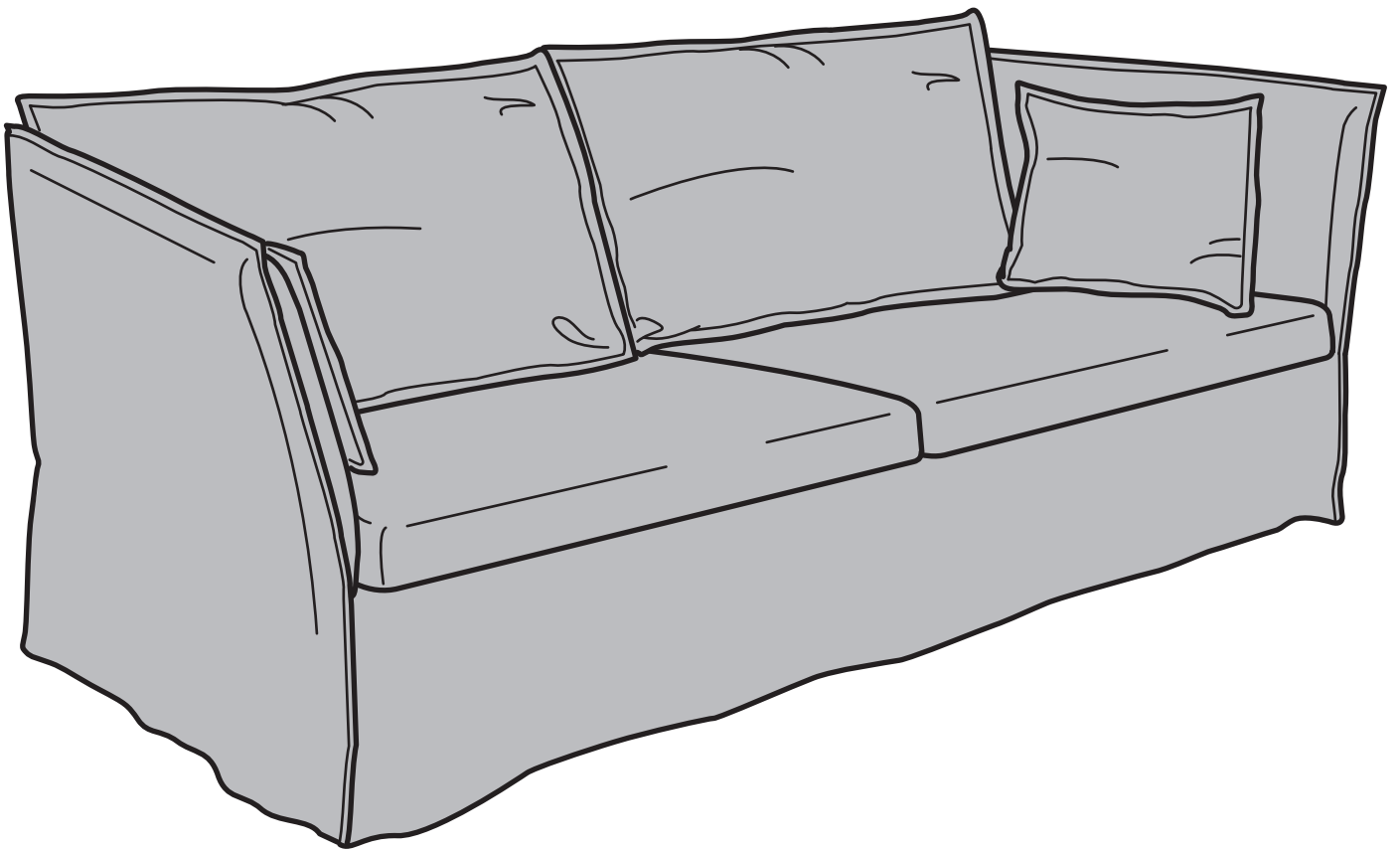
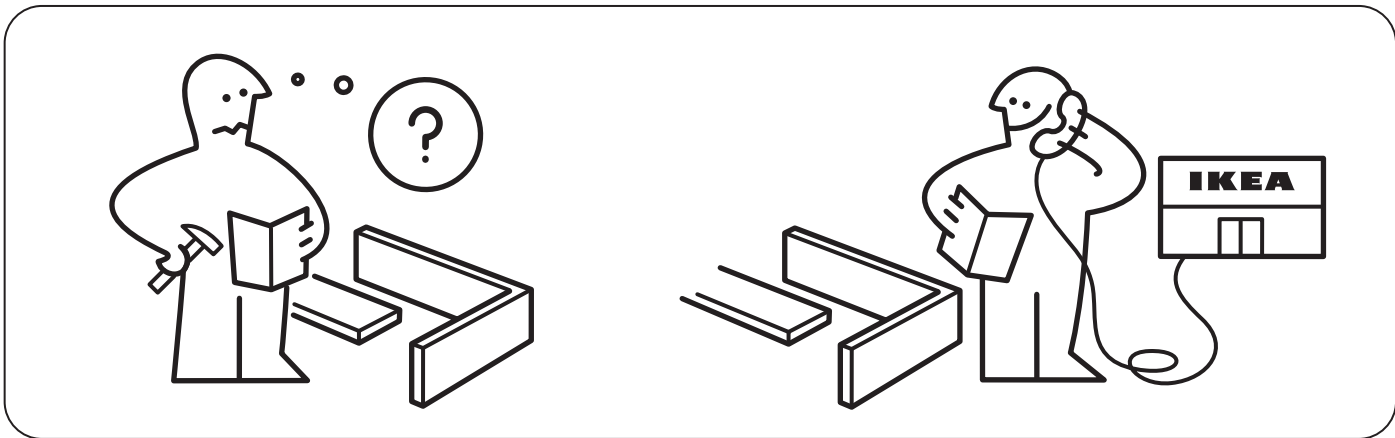
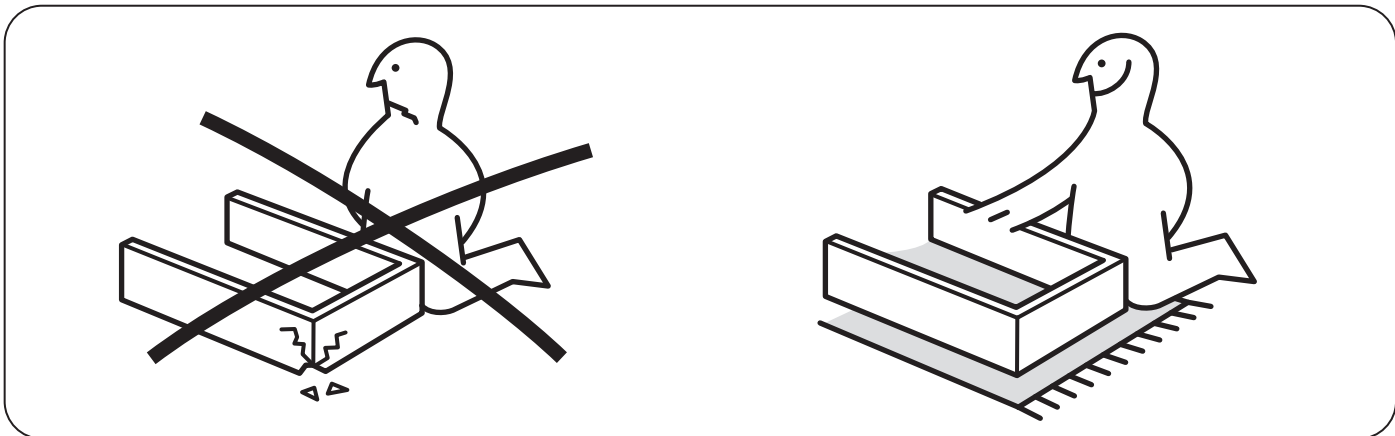
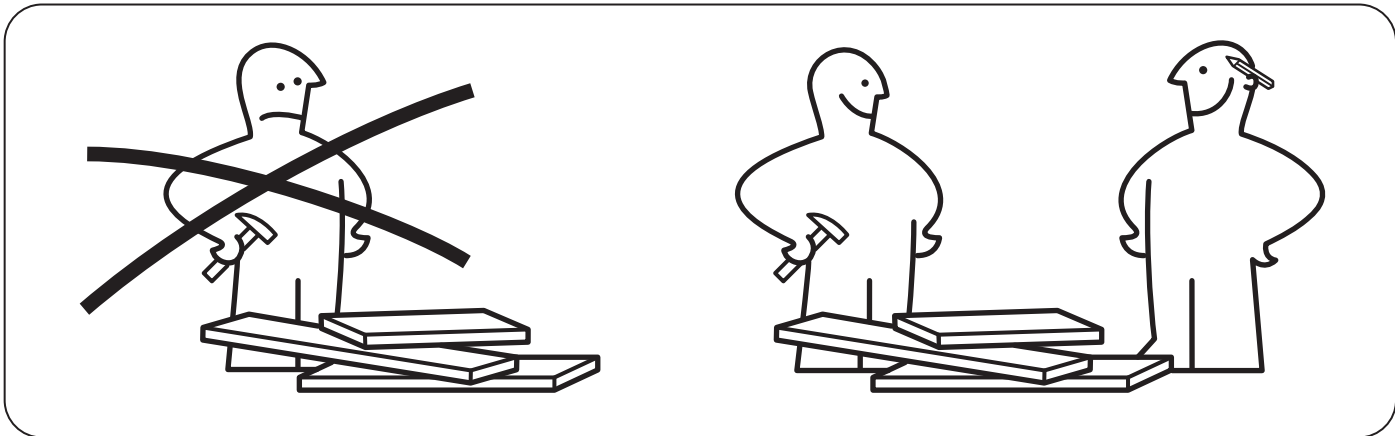
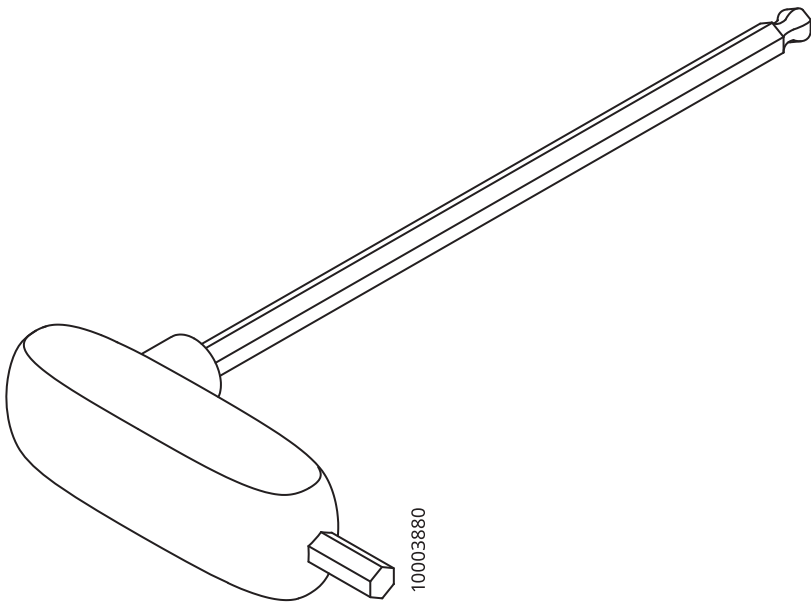


BACKSÄLEN



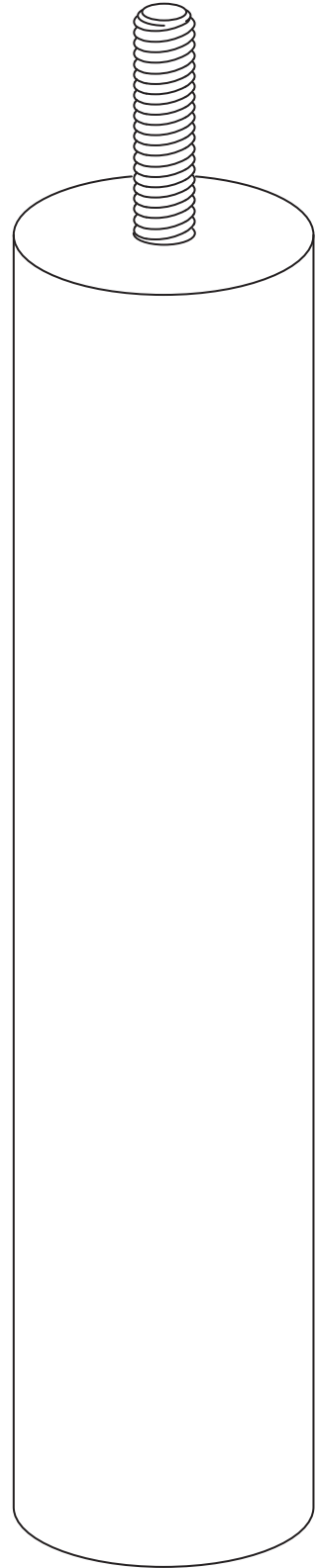
Design and Quality
IKEA of Sweden





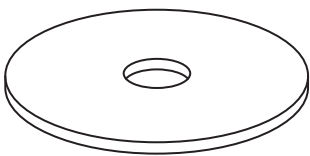
10003880

1x



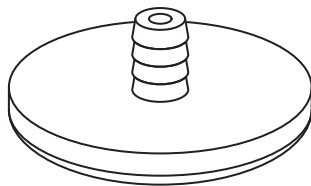
10072394

4x



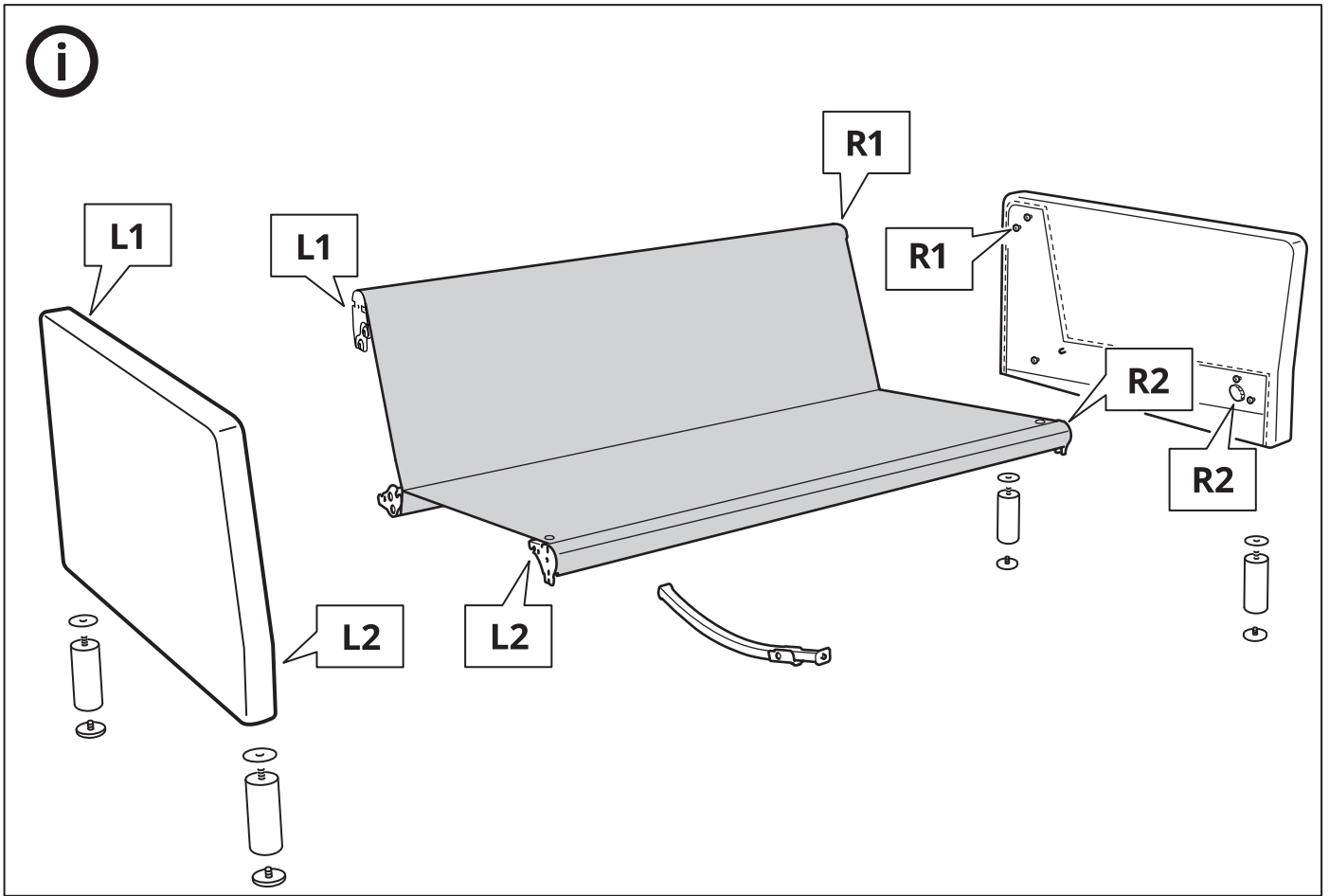
10082200

4x

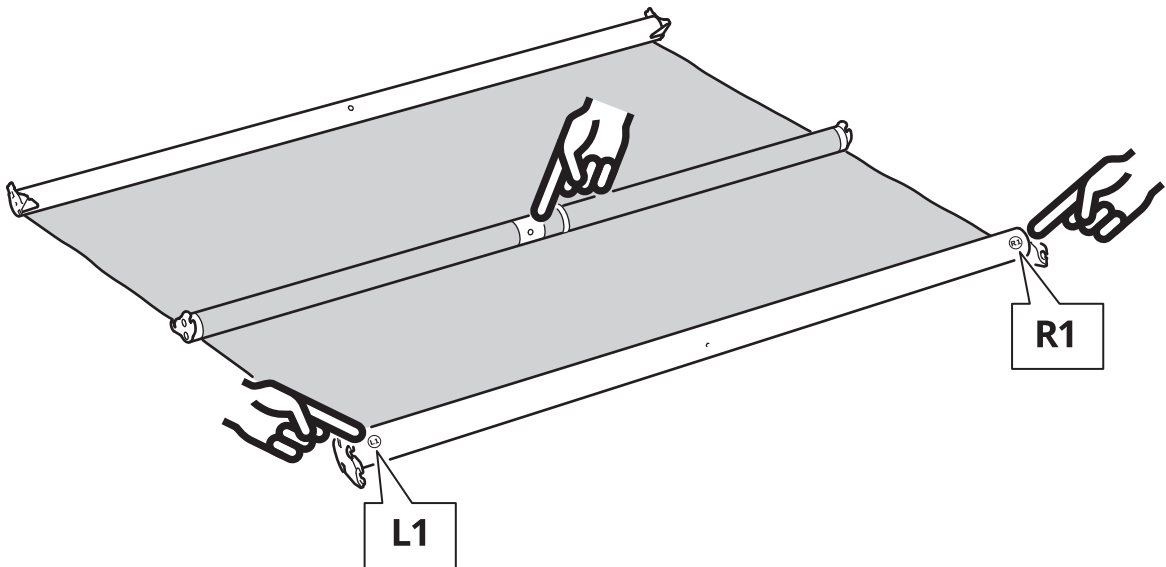


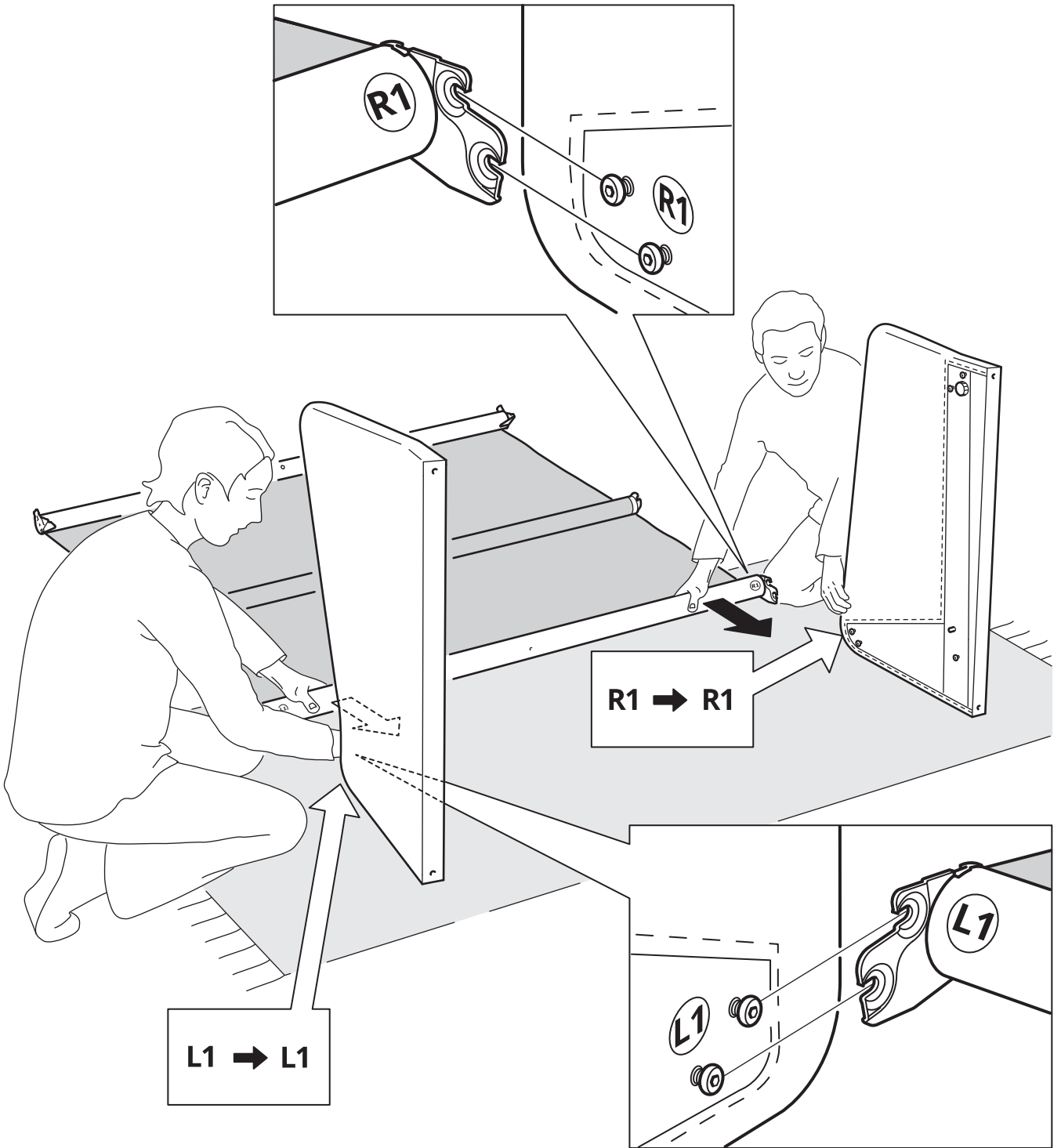
10055814

4x

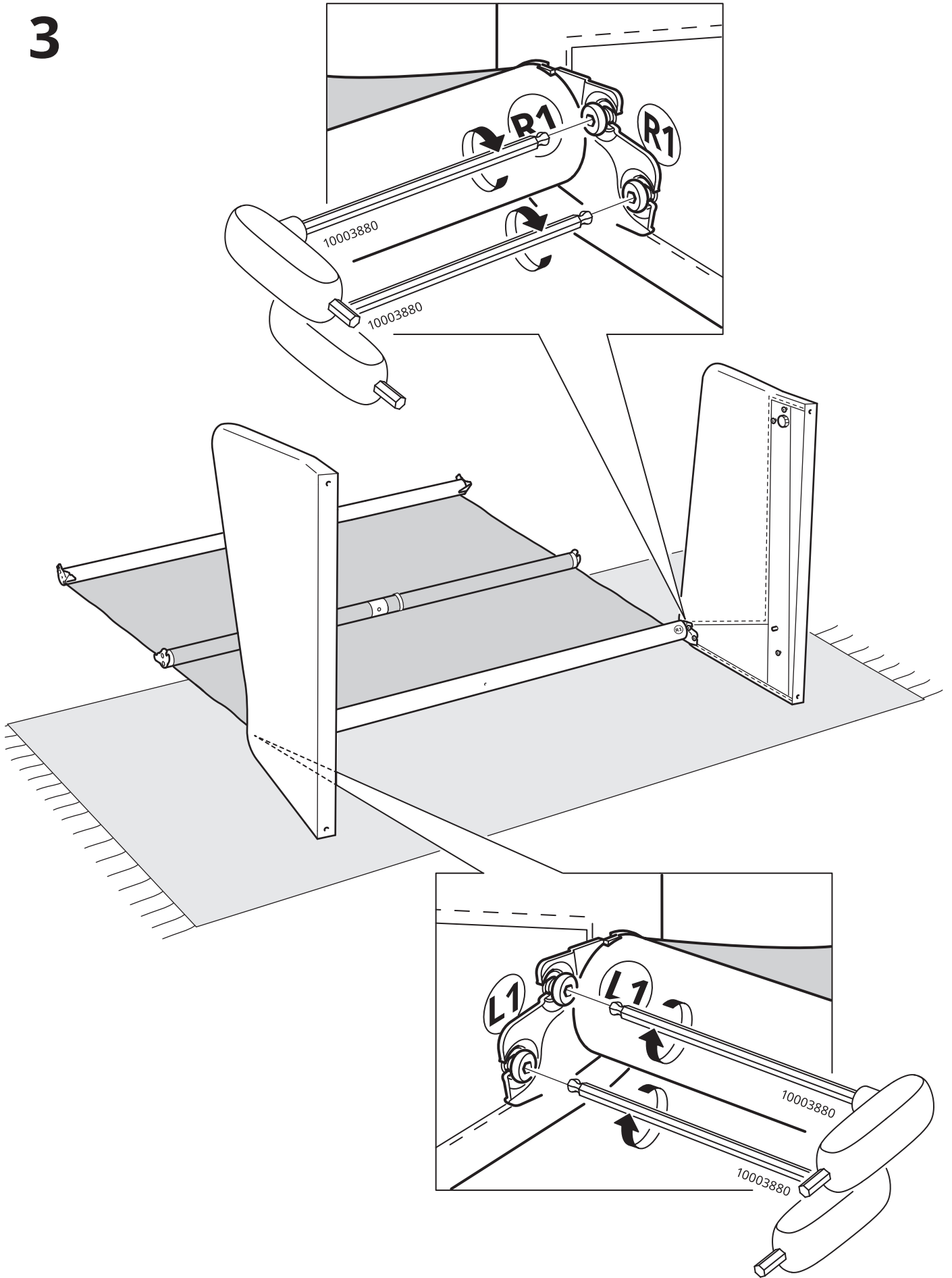


1

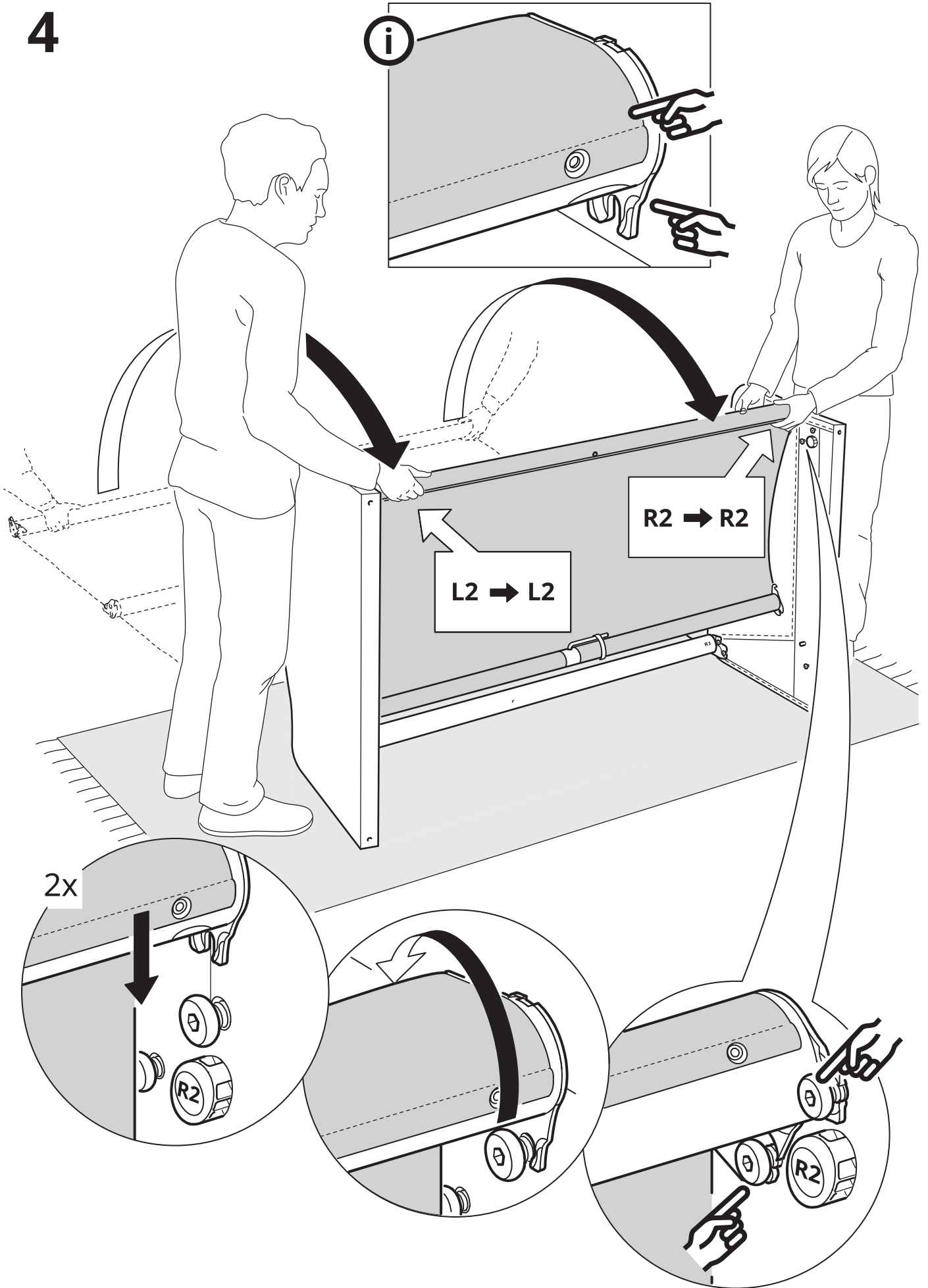




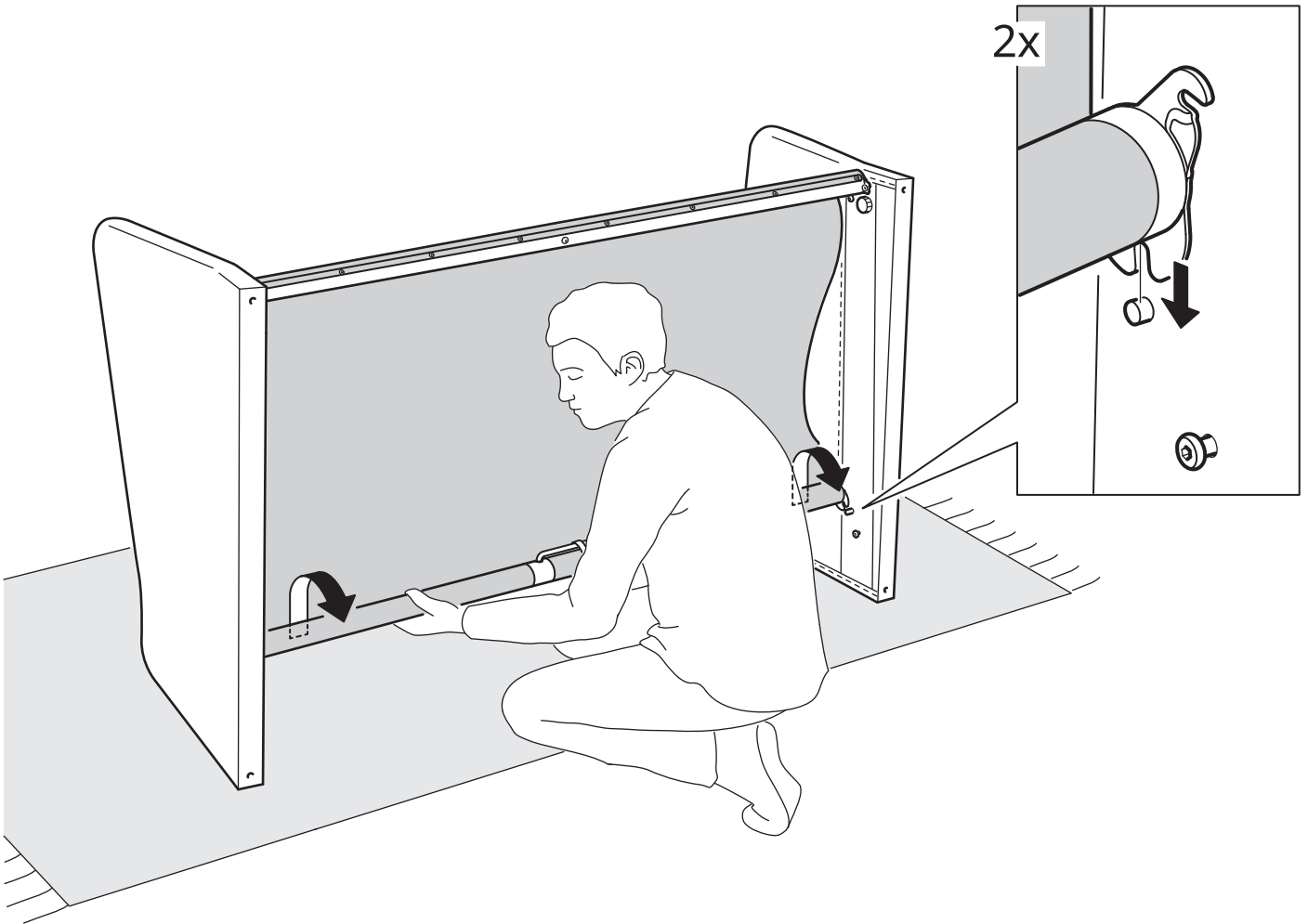
3



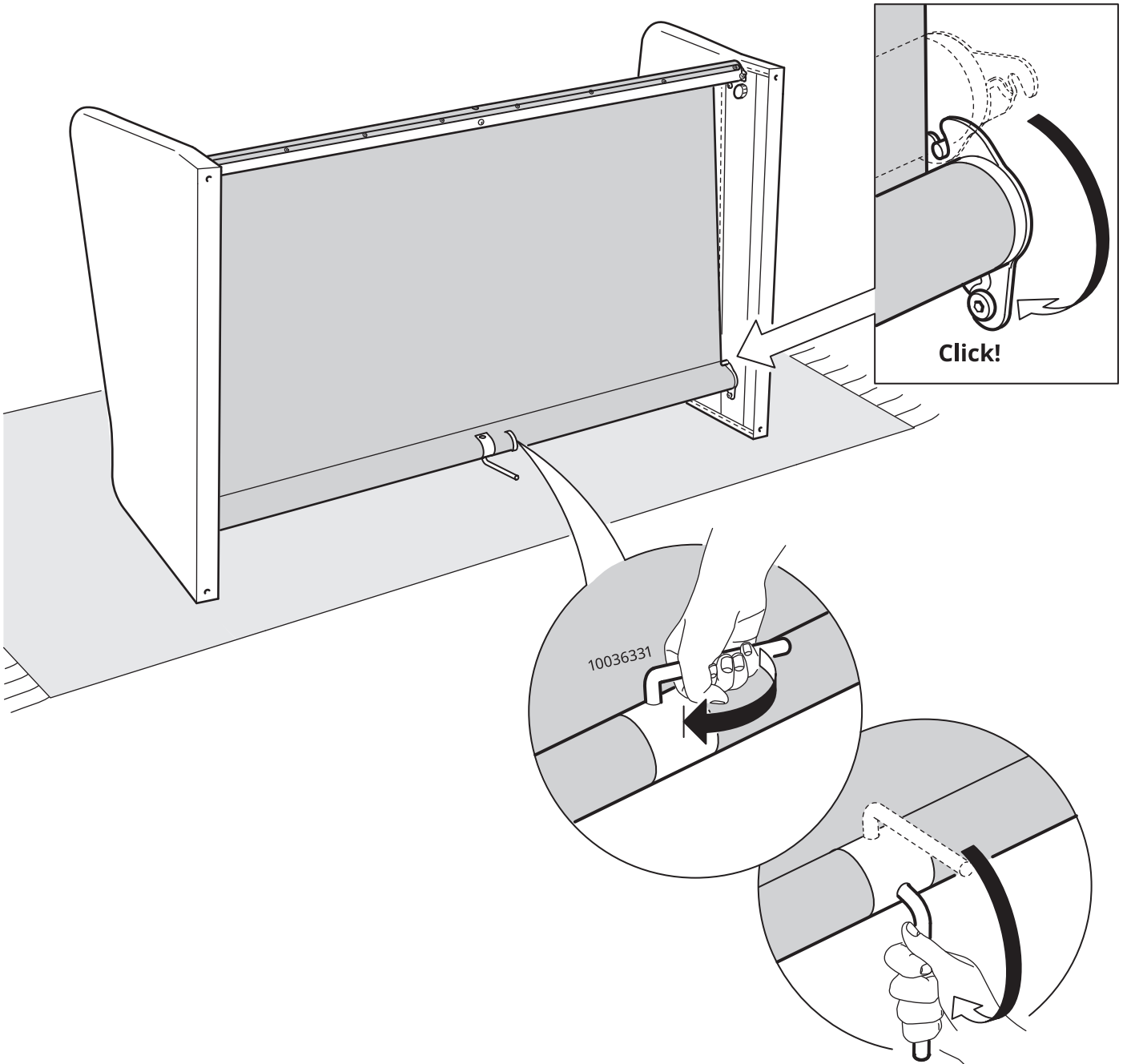
4



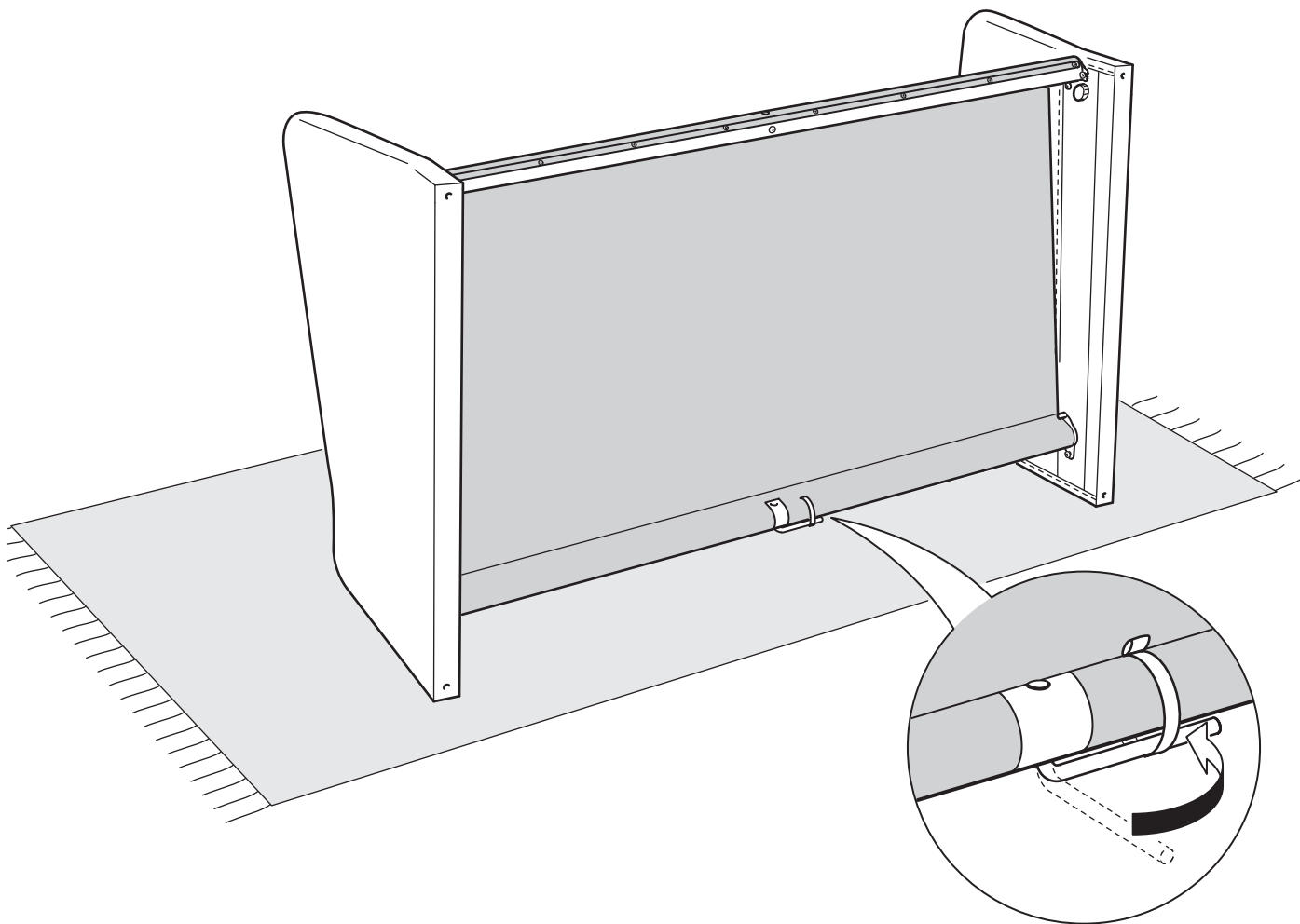
5



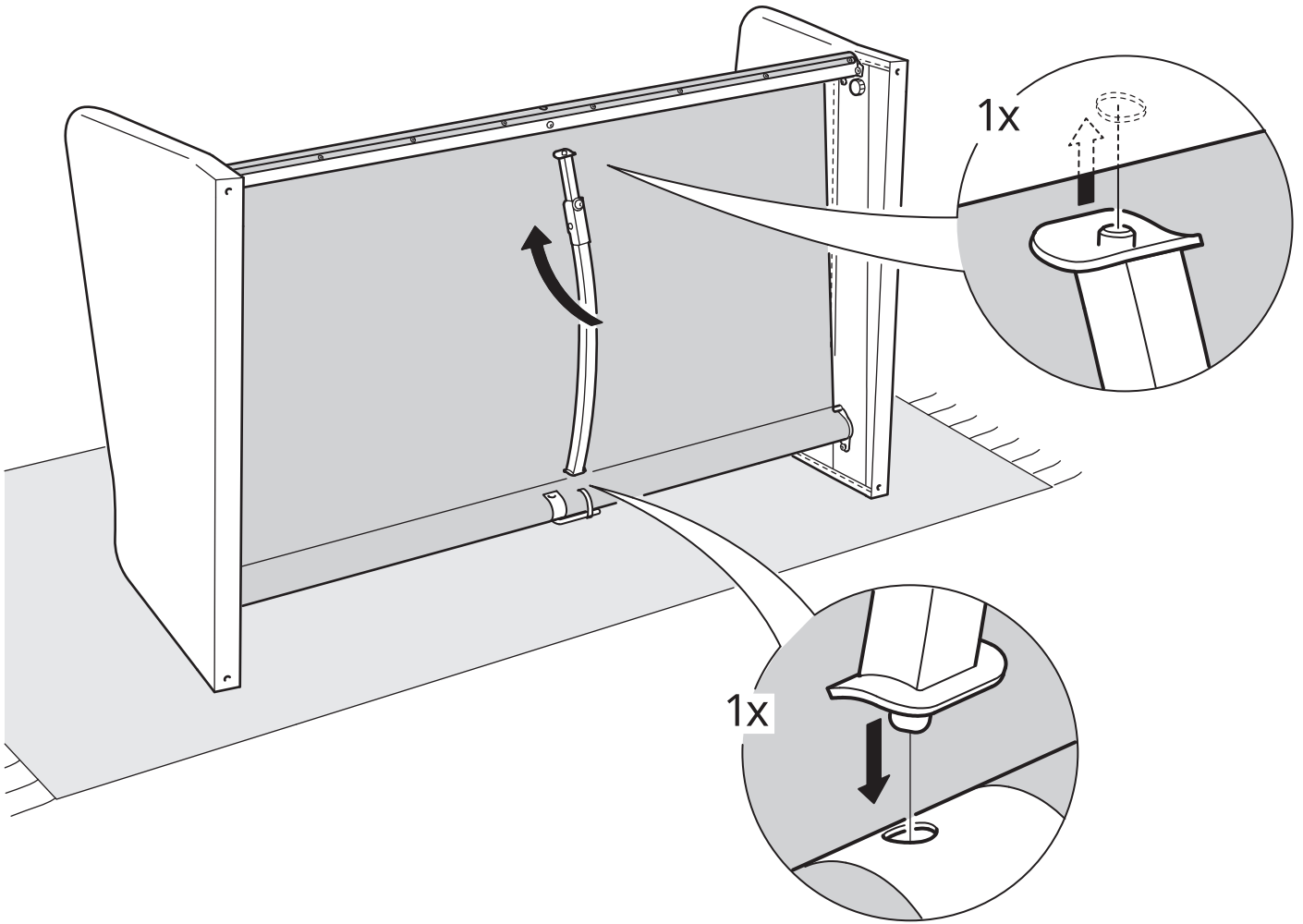
6



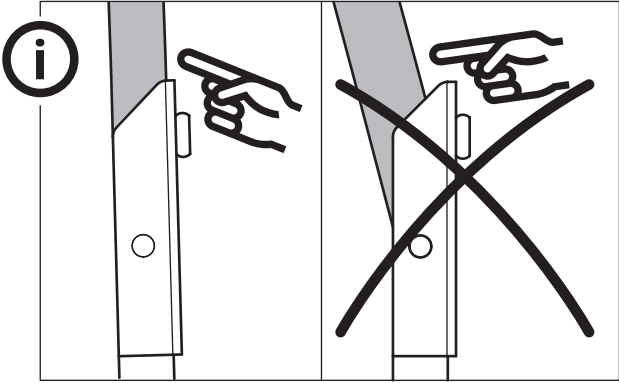
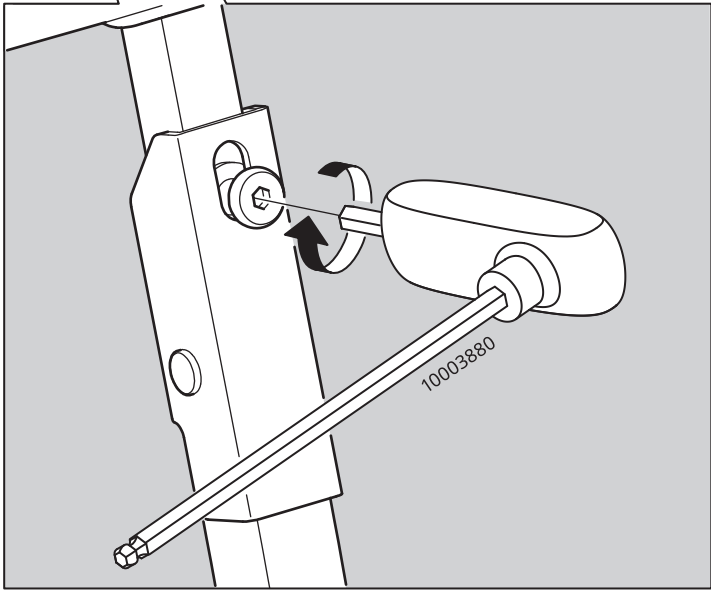
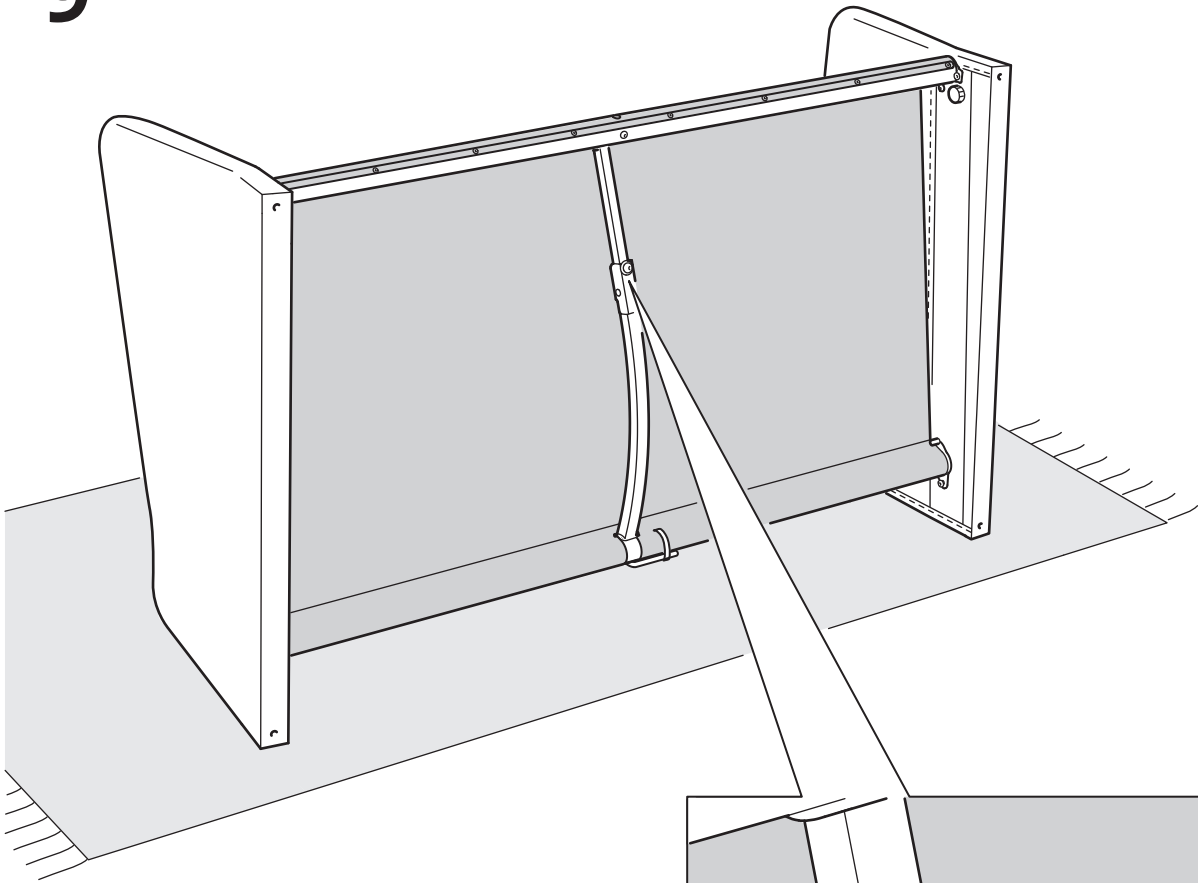
7



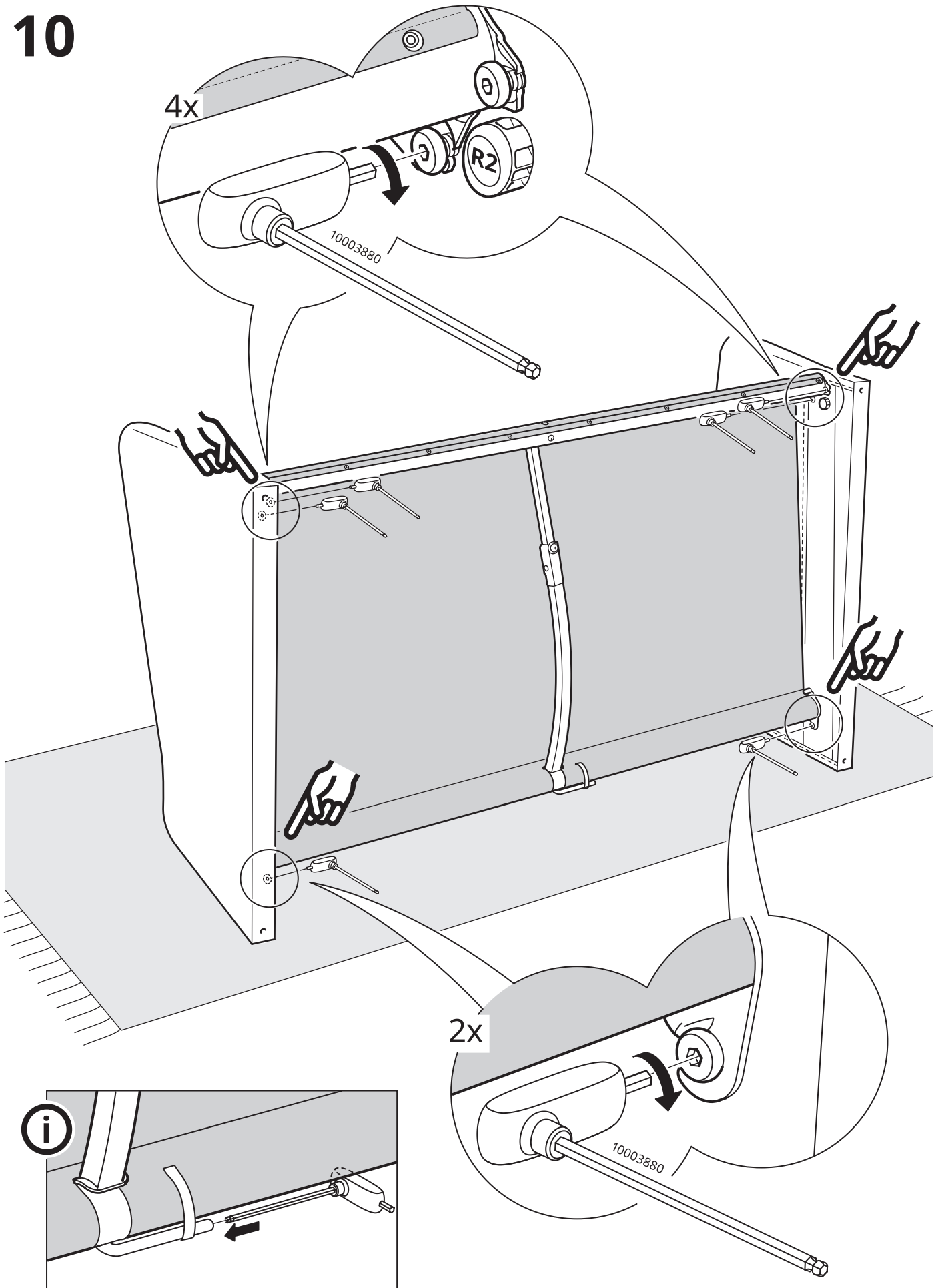
8



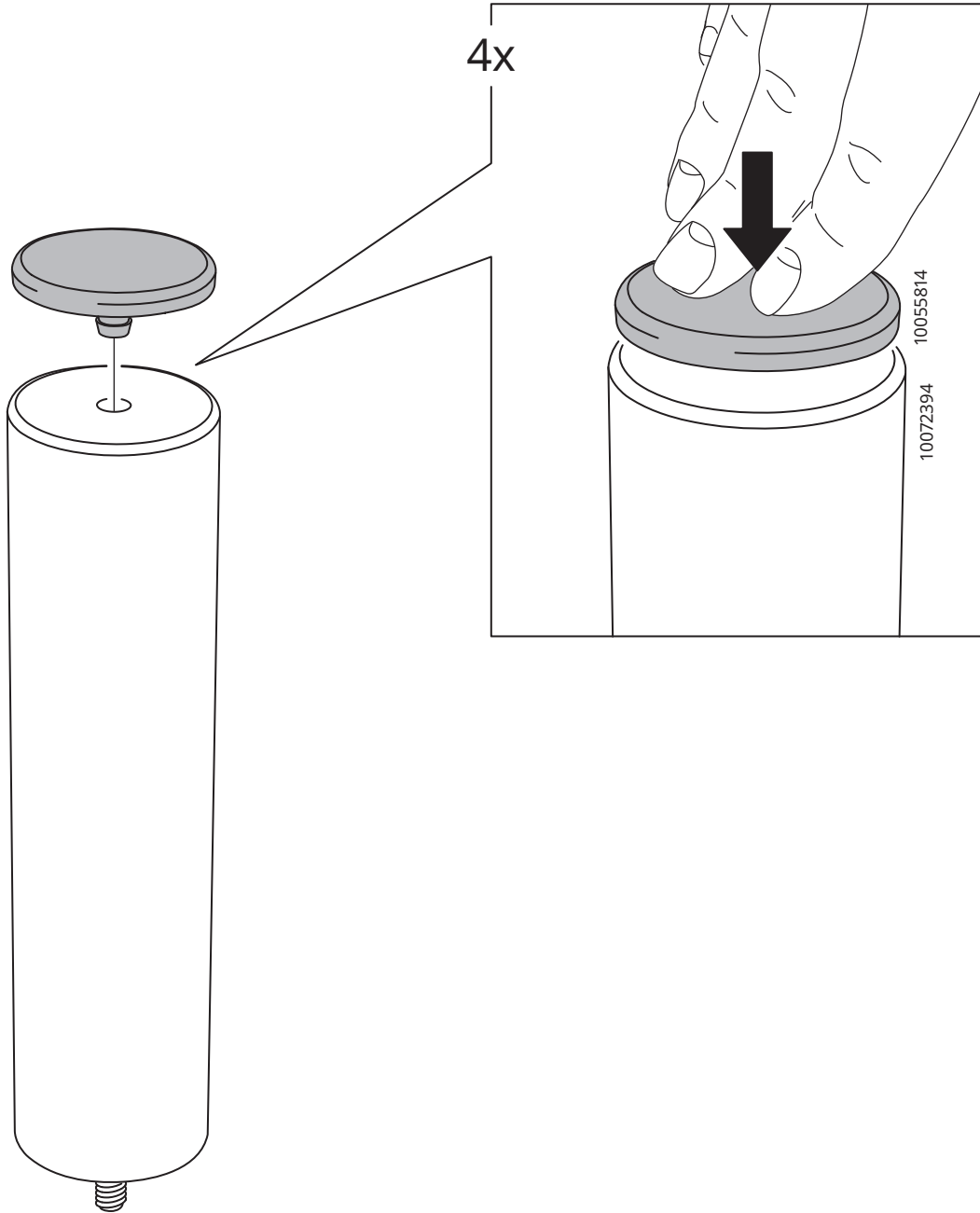
9



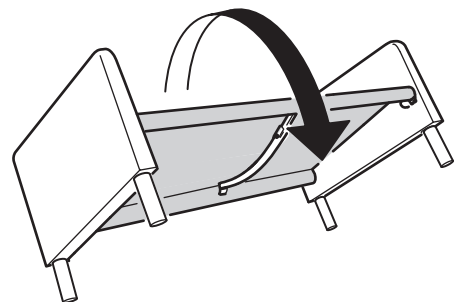
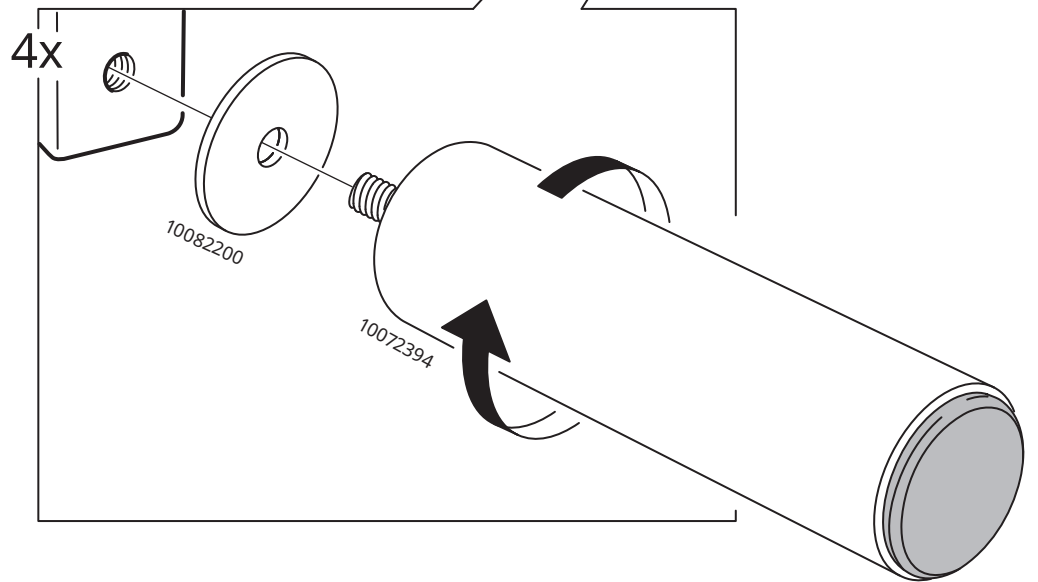
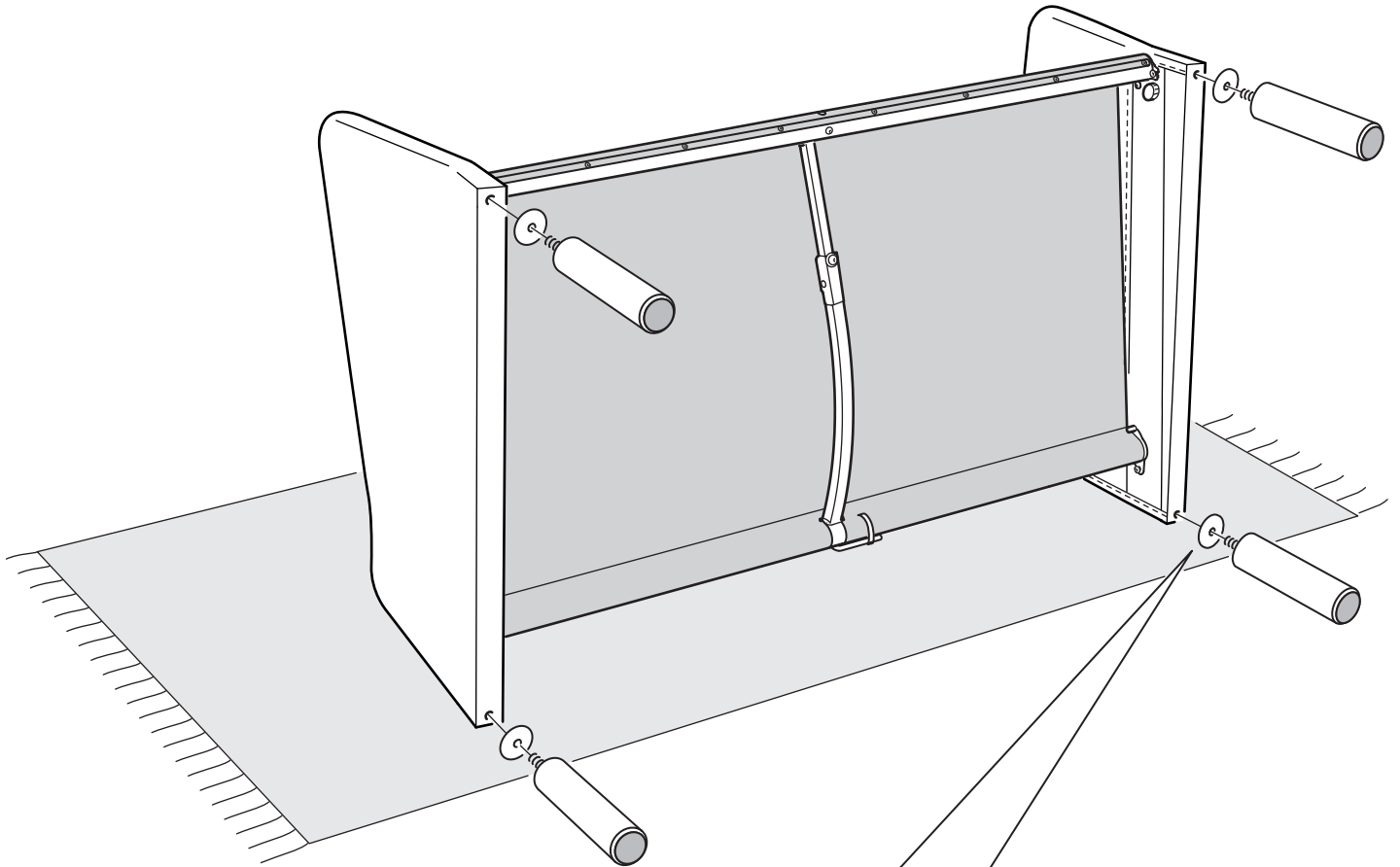
10

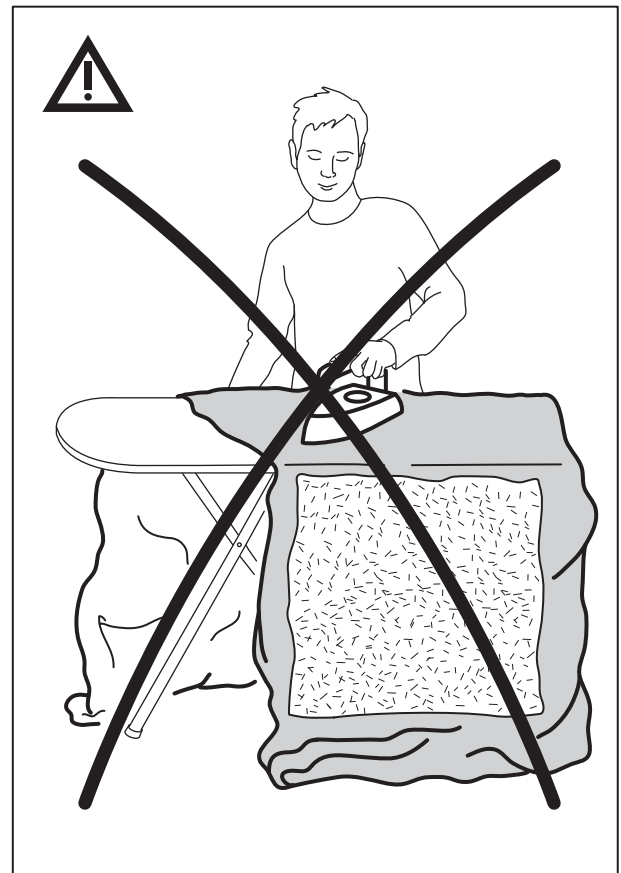
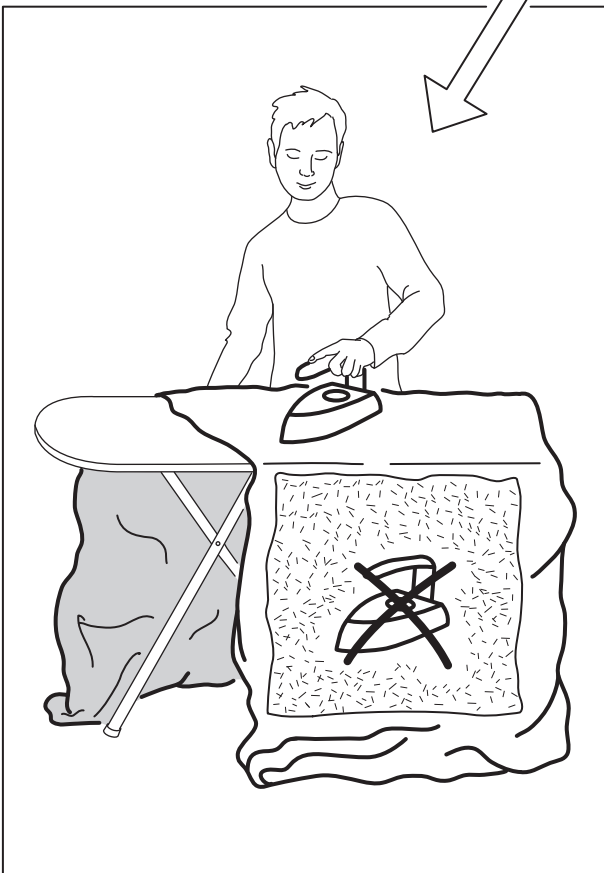
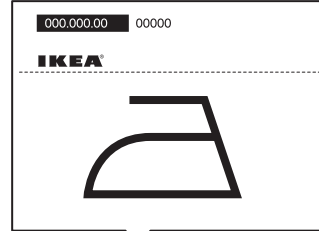
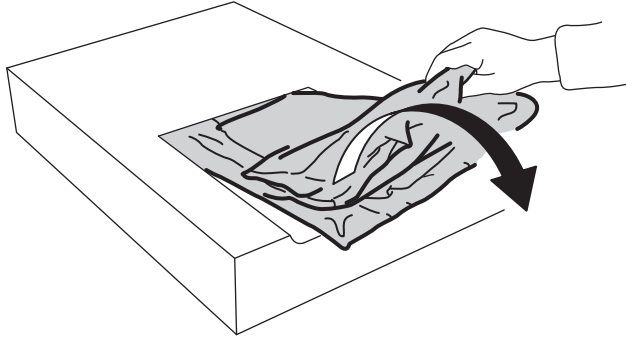


11

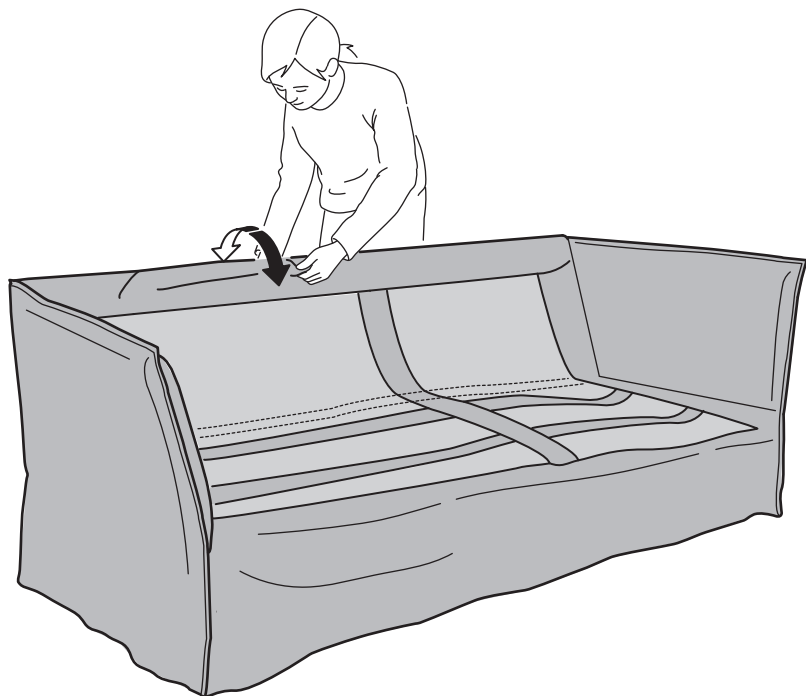
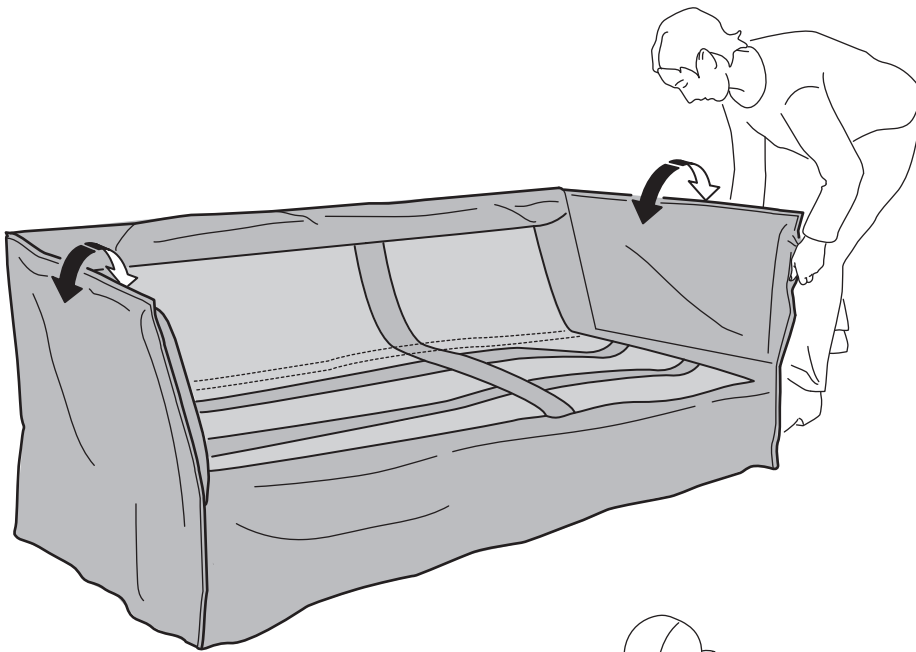
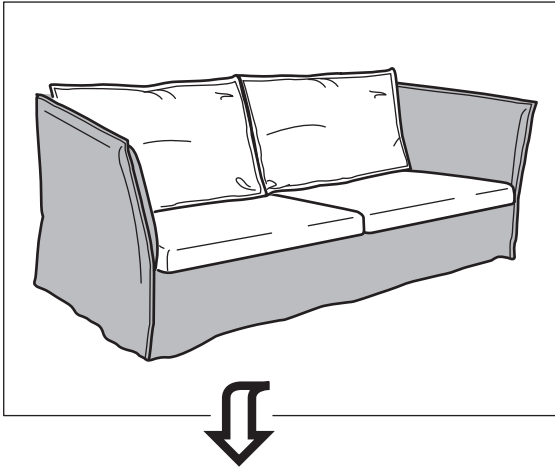


12

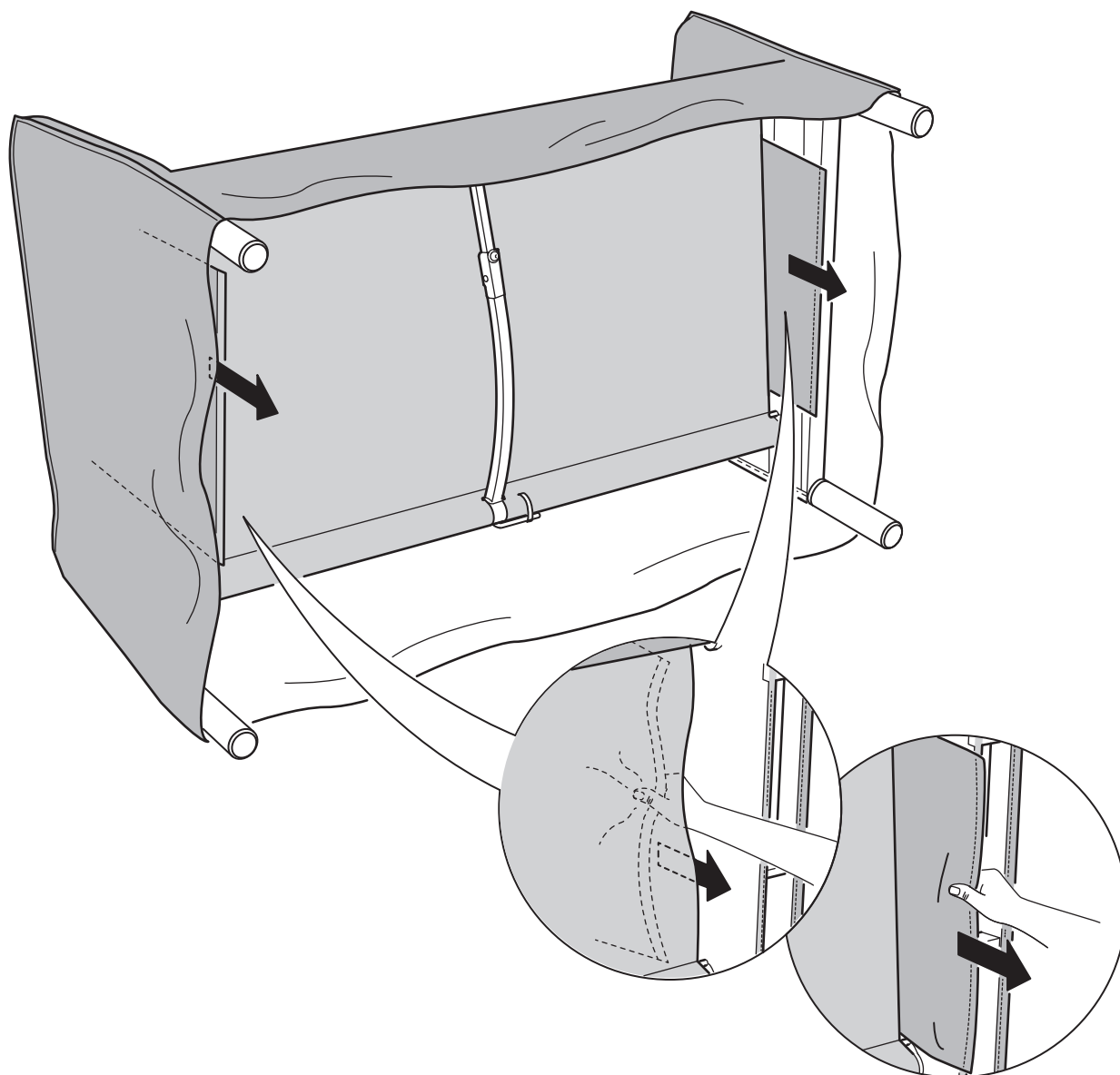
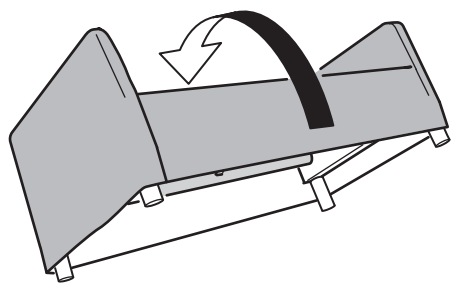


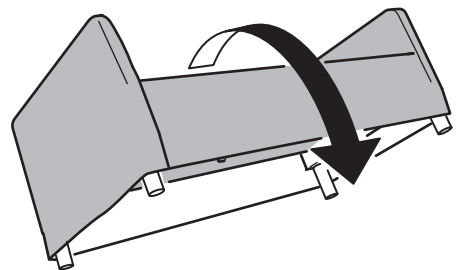
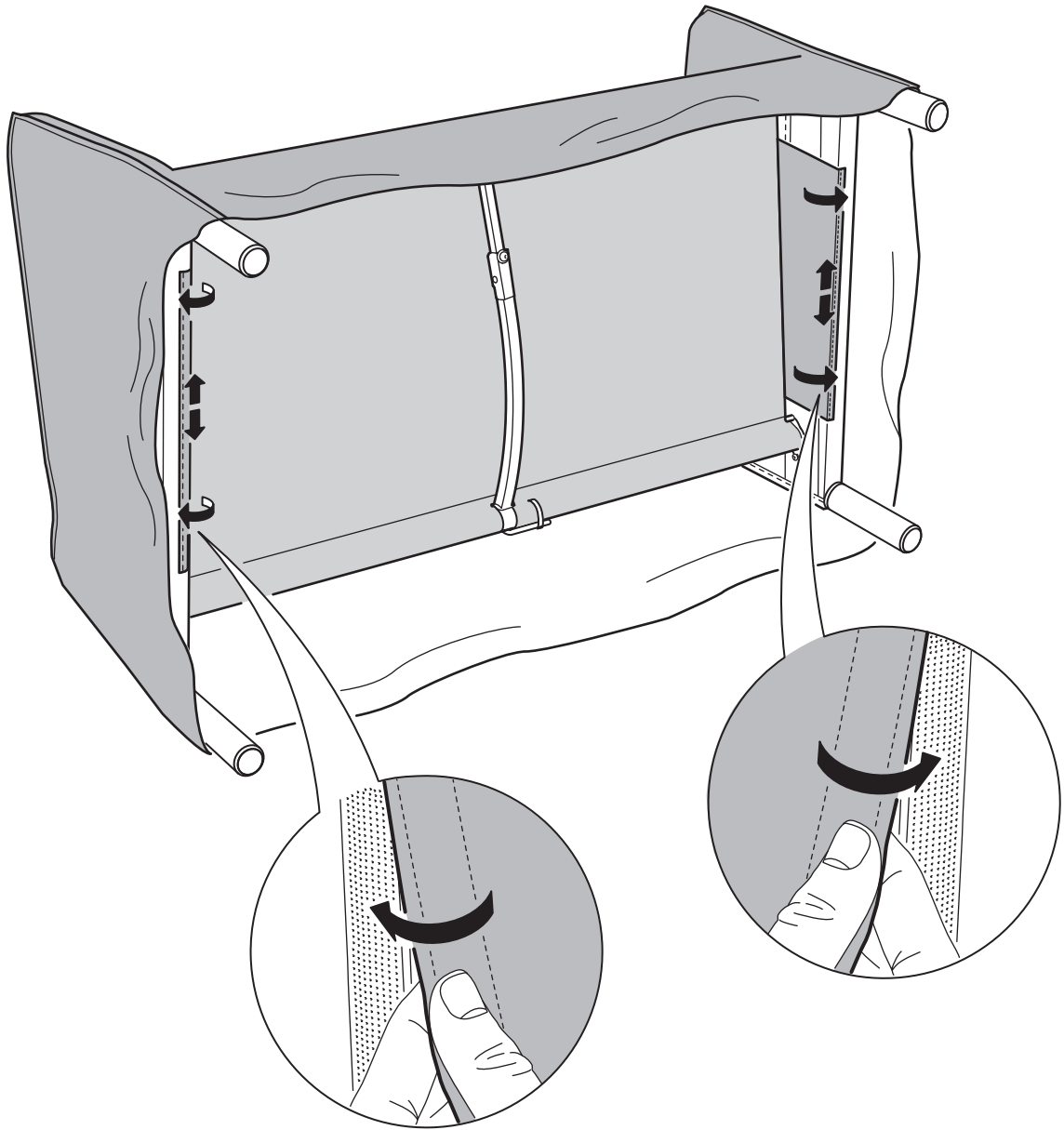


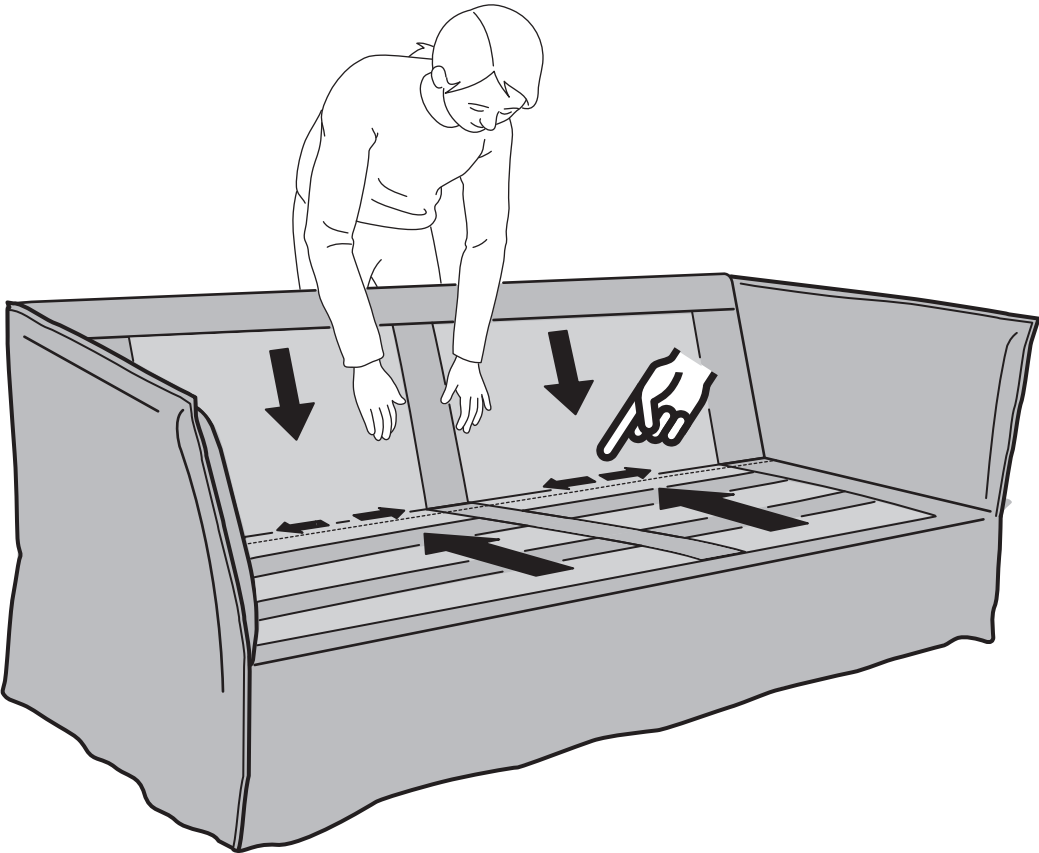
13

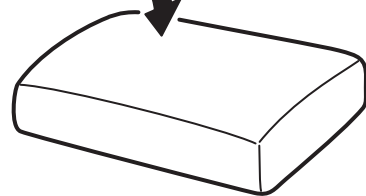
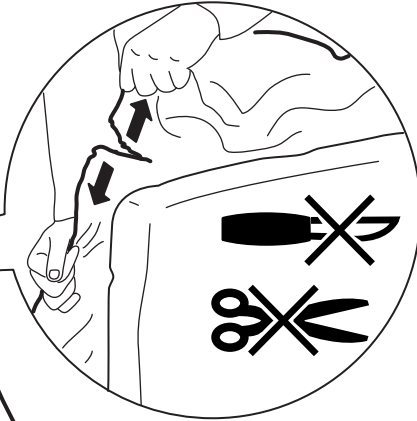
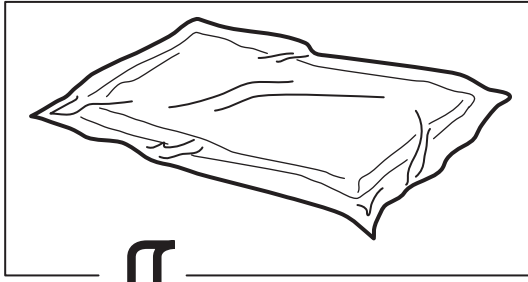


14



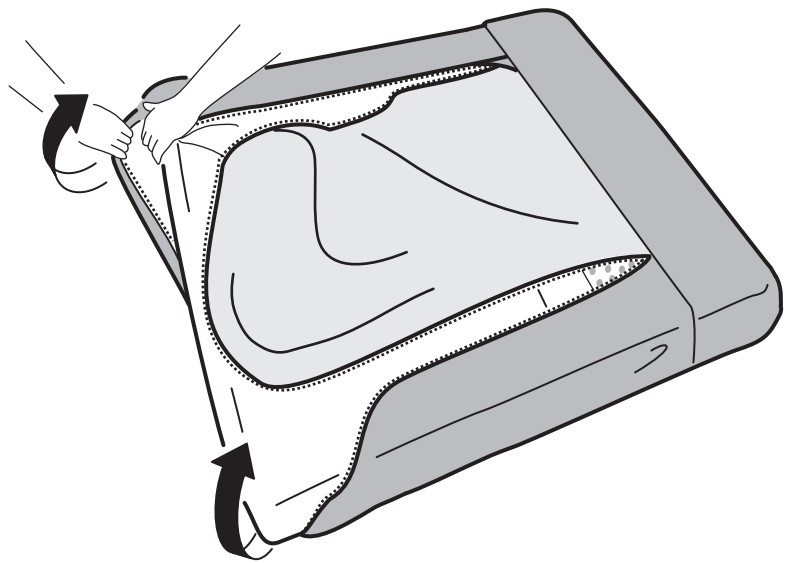
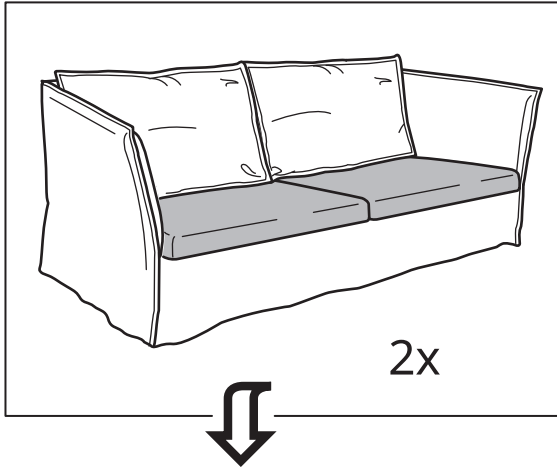






72h

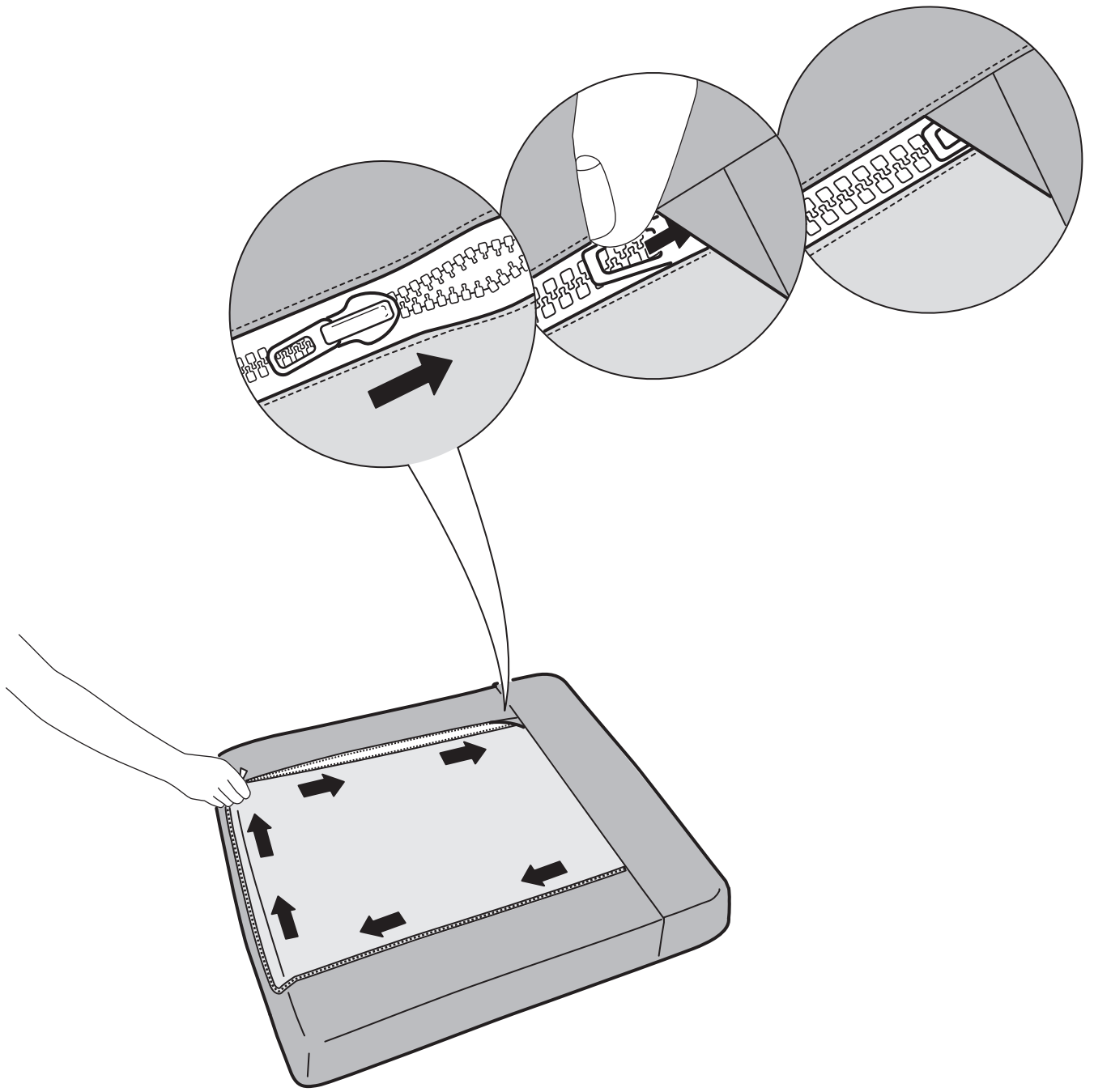
17



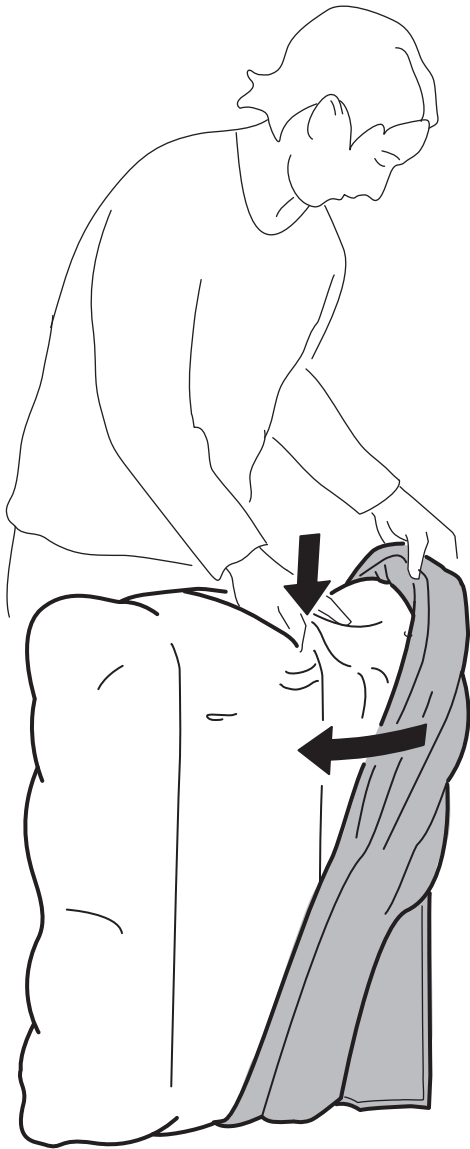
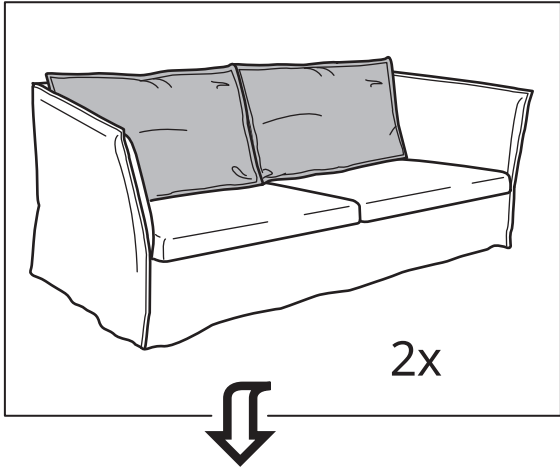
English This side down.	Español Este lado hacia abajo.	Ελληνικά Οπίσθιο λόγο όπωρ έσσερε ριωτόο νέρισι ή βέσσο.	Български Съсната страна надолу.	ไทย ด้านนี้ลง.
Deutsch UNTERSEITE.	Italiano Questo lato deve essere rivolto verso il basso.	Magyar Ezold az oldalal felé.	Hrvatski Mi stranu noli.	မြန်မာ ဤဘက်ကိုအောက်သို့ချပါ။
Fransais Ce côté en bas.	Nederlands Dit kant onder.	Polski Ta strona do dołu.	Portugues Esta parte para baixo.	ភាសាខ្មែរ ផ្ទៃនេះចុះក្រោម។
Dansk Denne side ned.	Eesti Selle külje allapoole.	Latvian Ar šo pusē uz ligu.	Rumänia Cu această parte în jos.	ភាសាខ្មែរ ផ្ទៃនេះចុះក្រោម។
Islands Þessi hlið niður.	Lietuvių Šio pusės žemyn.	Slovenski Ta stran spodaj.	Türkçe Bu taraf aşağıya gelecek.	ភាសាខ្មែរ ផ្ទៃនេះចុះក្រោម។
Norsk Denne siden ned.	Suomi Tämä puoli alaspäin.	Slovenščina Ta stran spodaj.	中文 此面朝下。	
Svenska Denna sida ner.	Česky Touhle stranou dolů.			

© Inter IKEA Systems B.V. 2020 AA2240753-1





18





19

