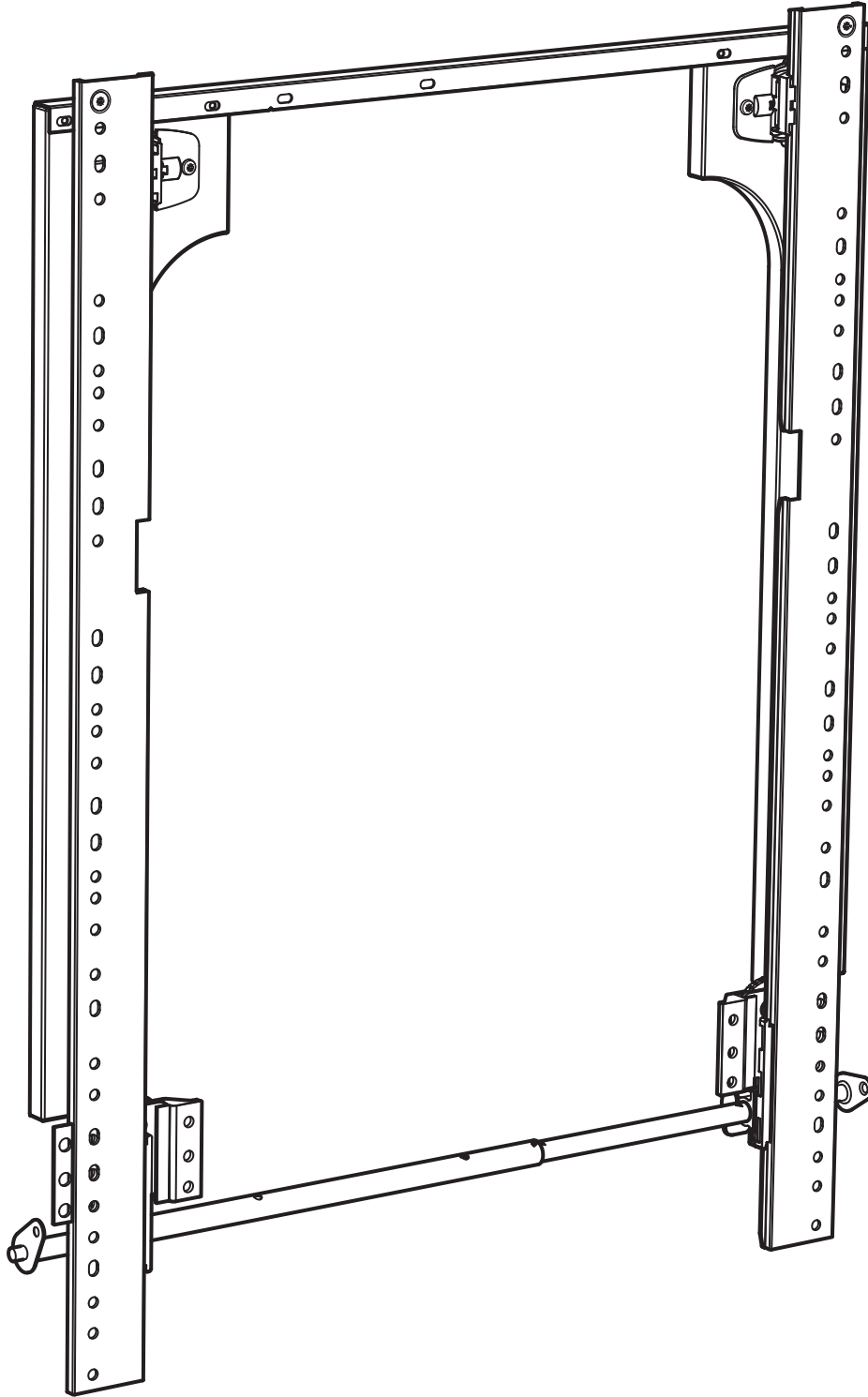
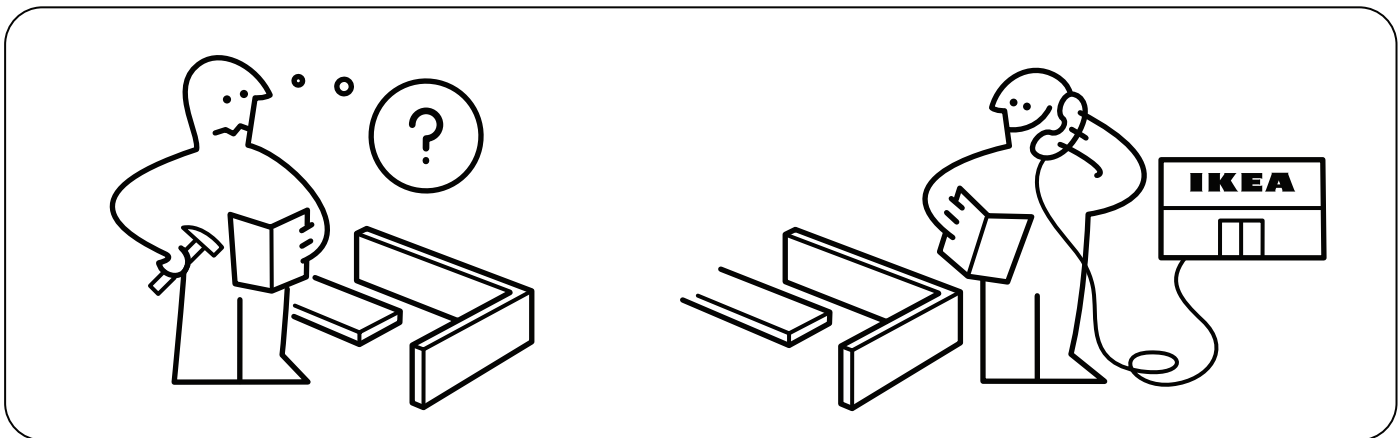
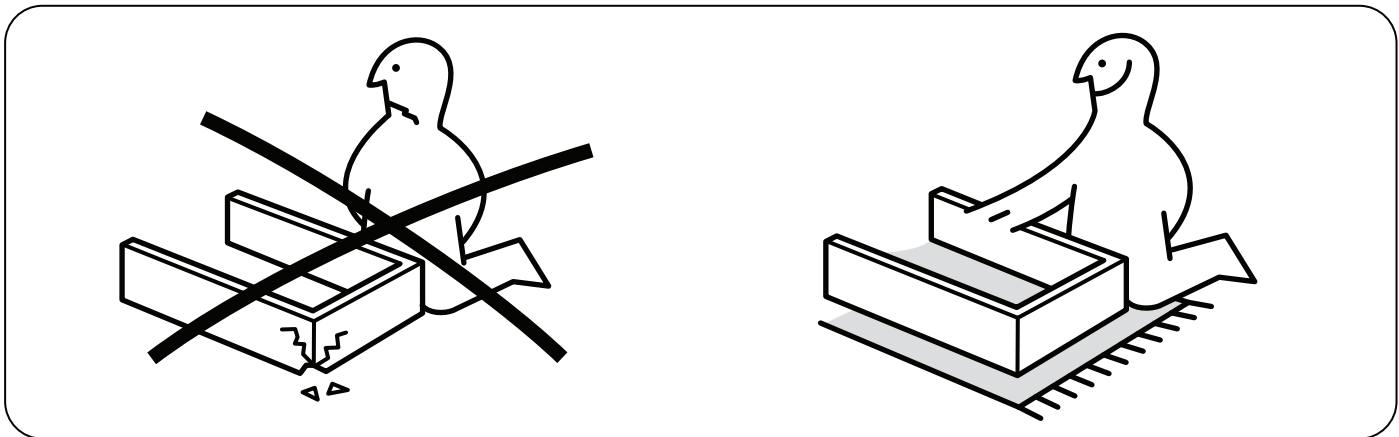
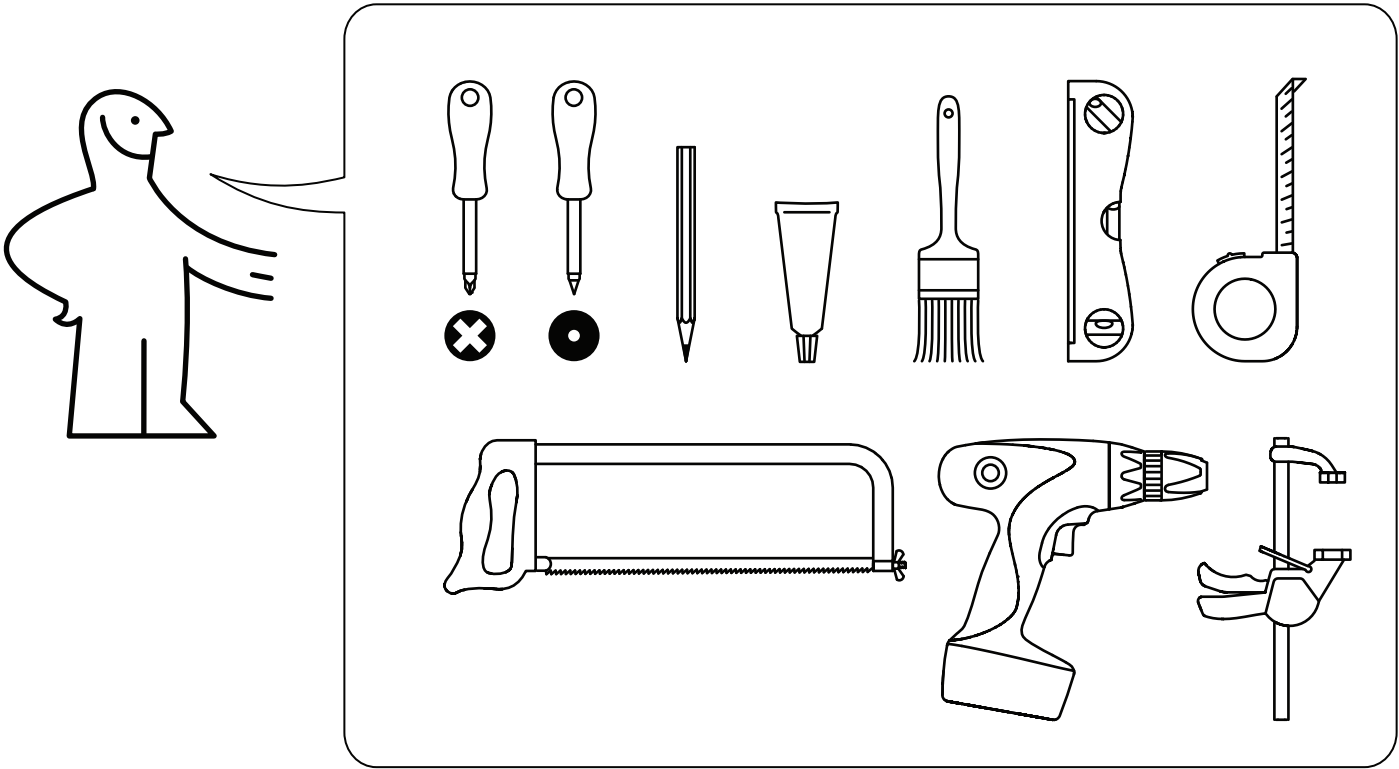


BEHJÄLPLIG



Design and Quality
IKEA of Sweden

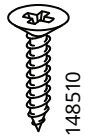




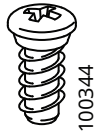
12x



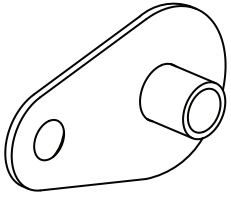
4x



2x

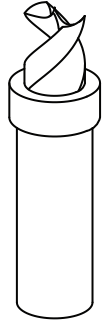


32x



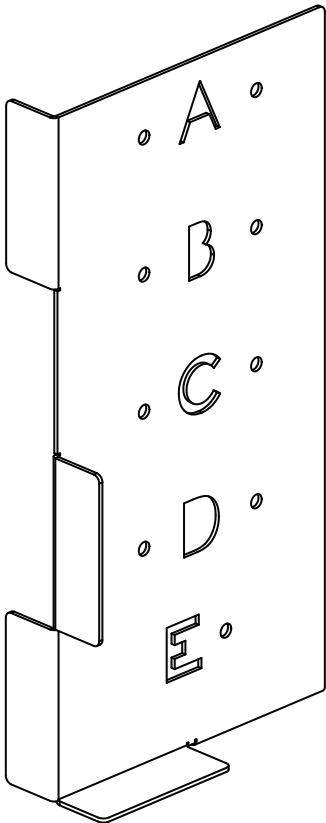
2x

159630



1x

159632



1x

159631



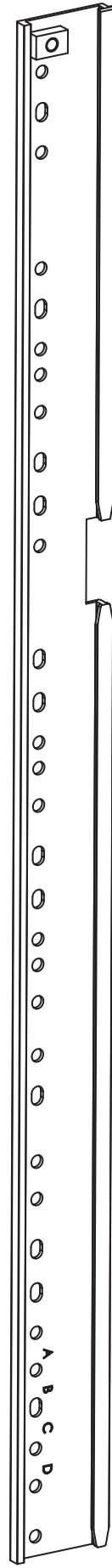
1x

159629



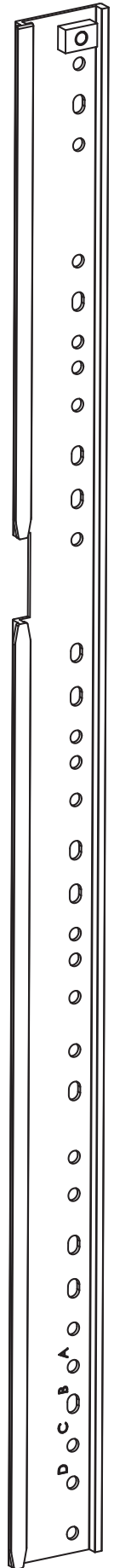
1x

190063



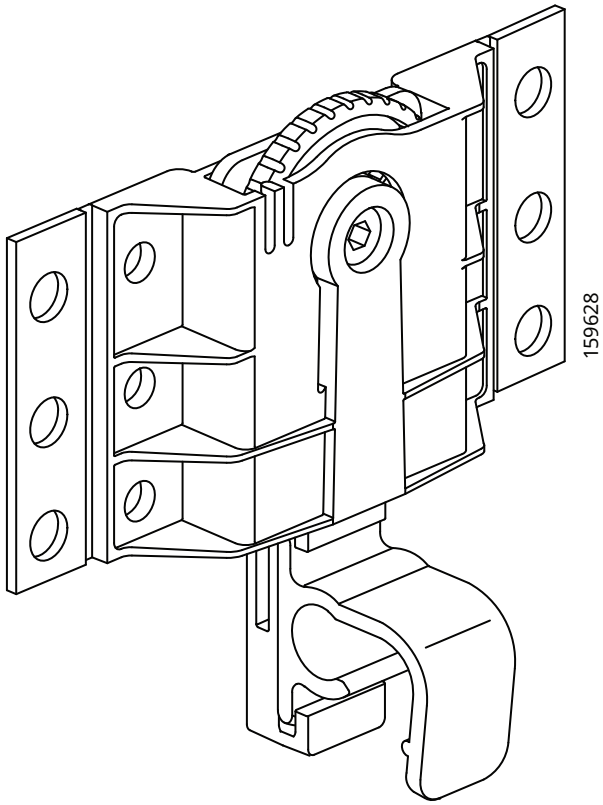
1x

10049800



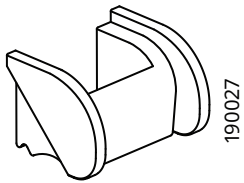
1x

10049799



159628

2x



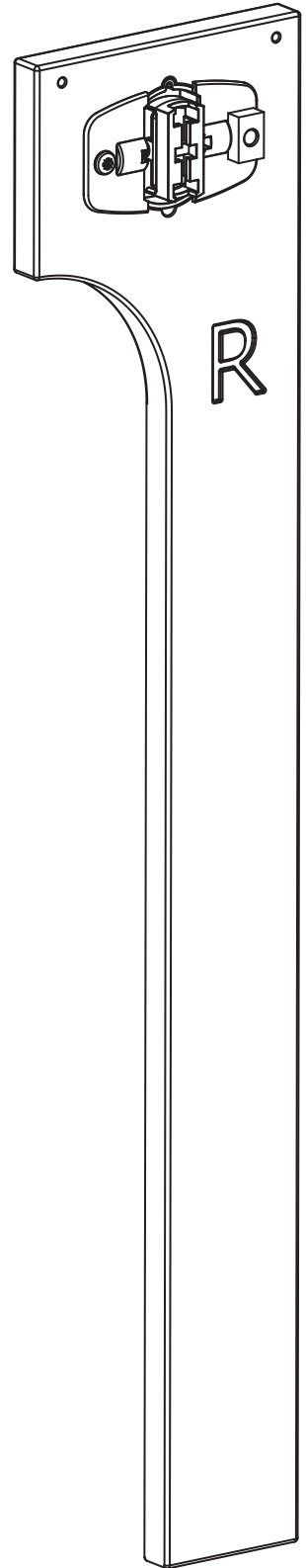
190027

2x



10054807

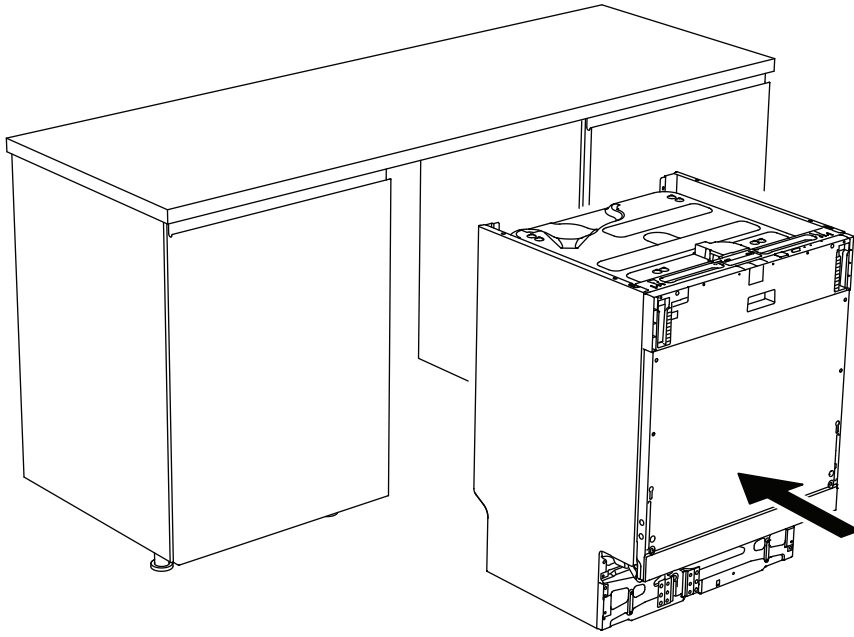
1x



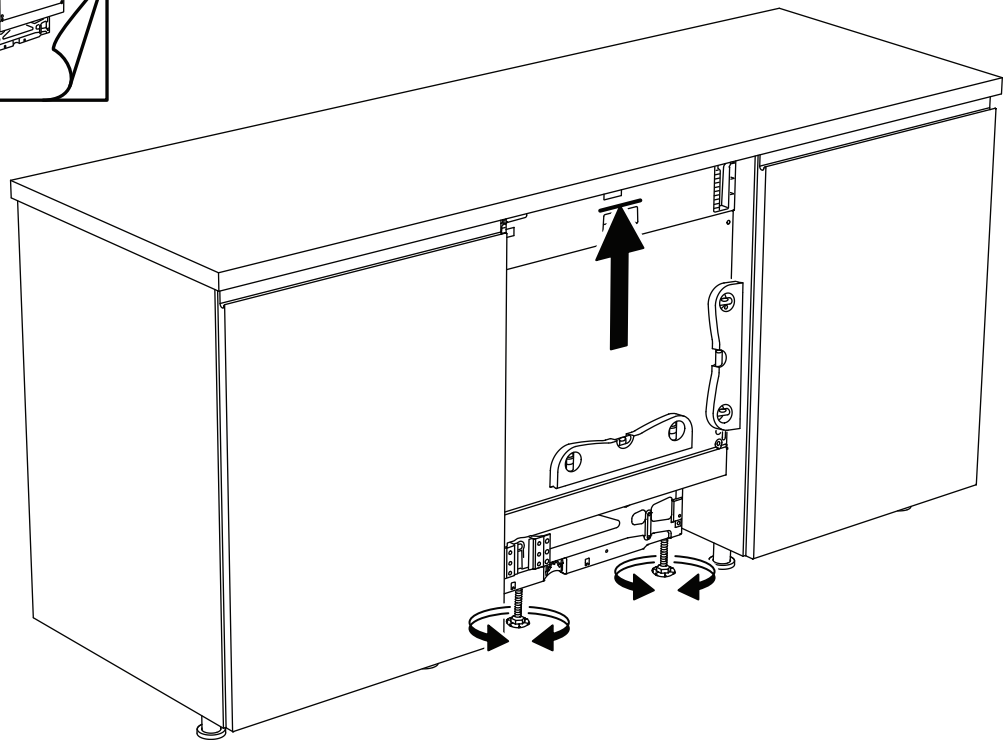
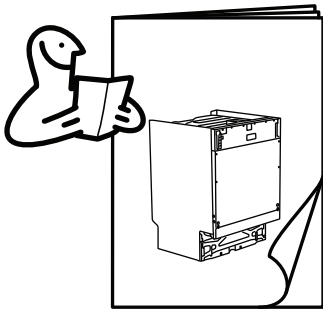
10052700

1x

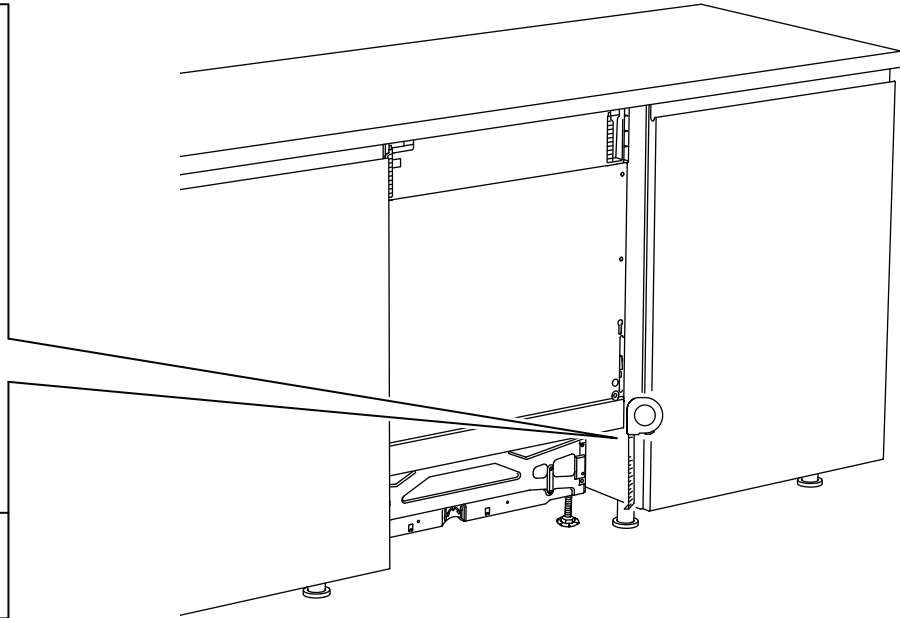
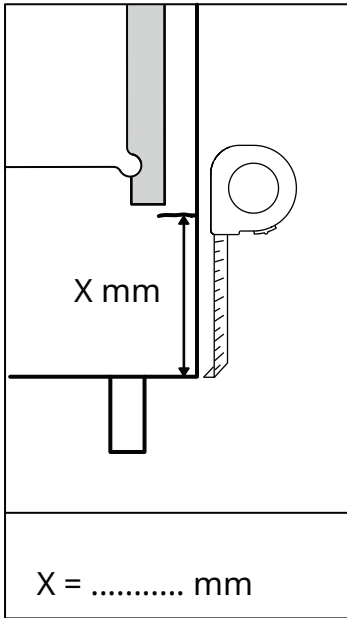
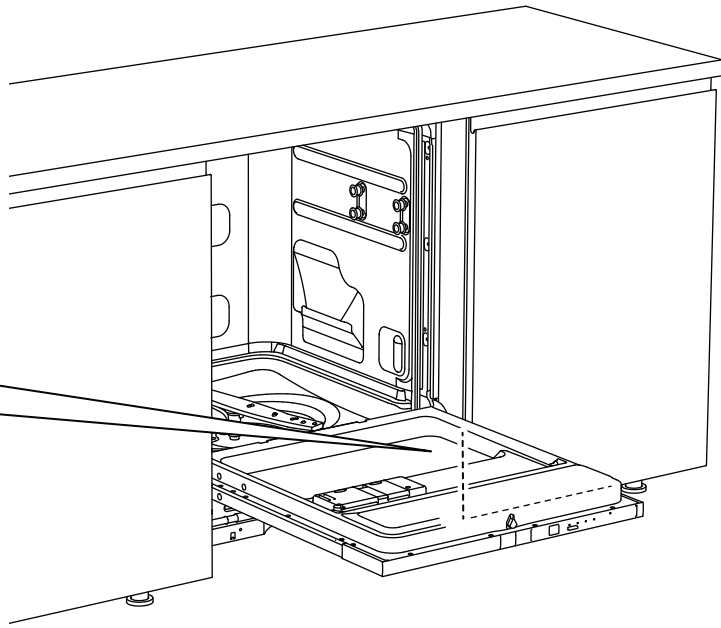
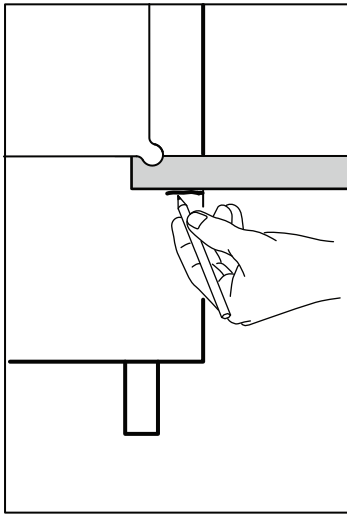
1



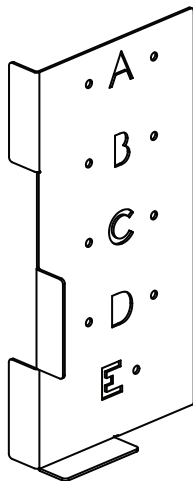
2



3

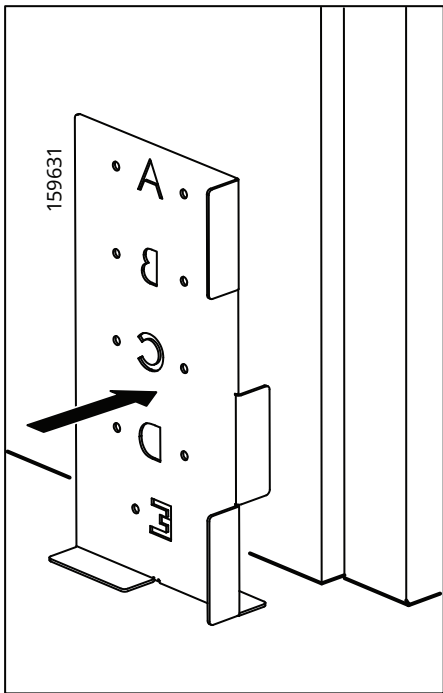
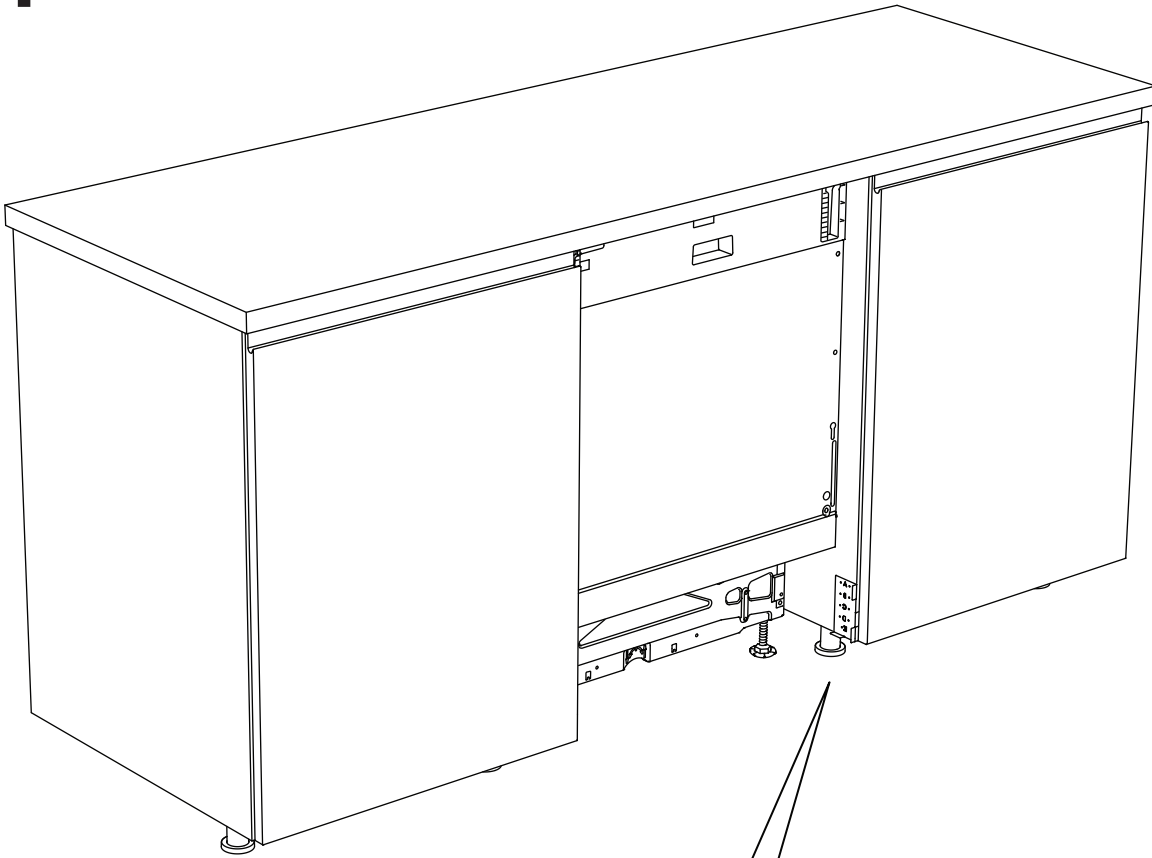


x = 135 mm	A
x = 115-134 mm	B
x = 95-114 mm	C
x = 75-94 mm	D

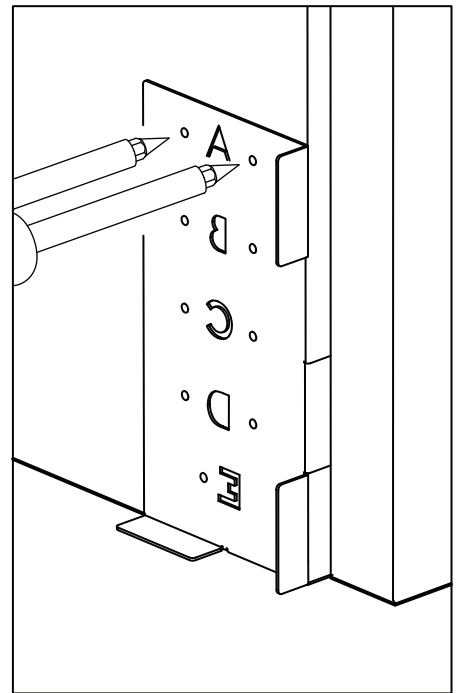


159631

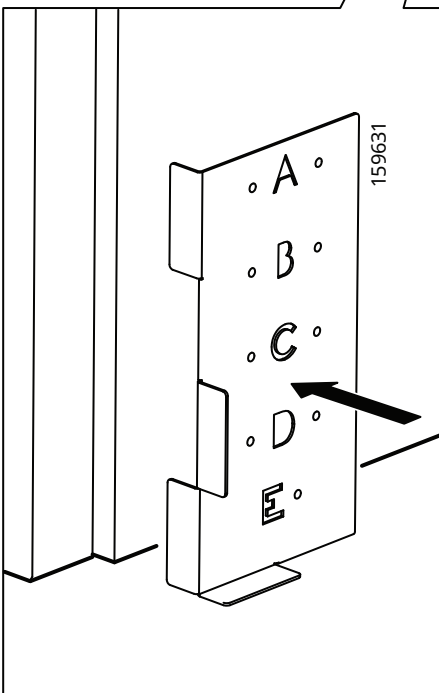
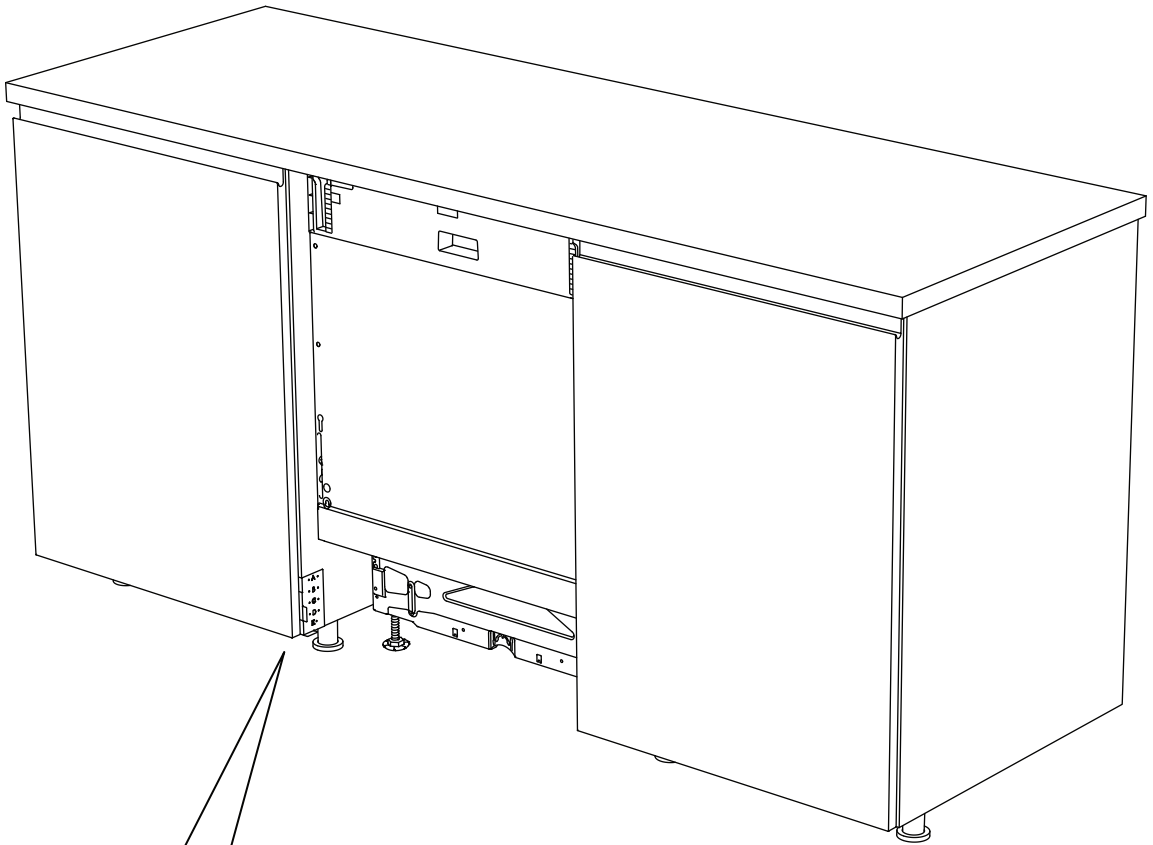
4



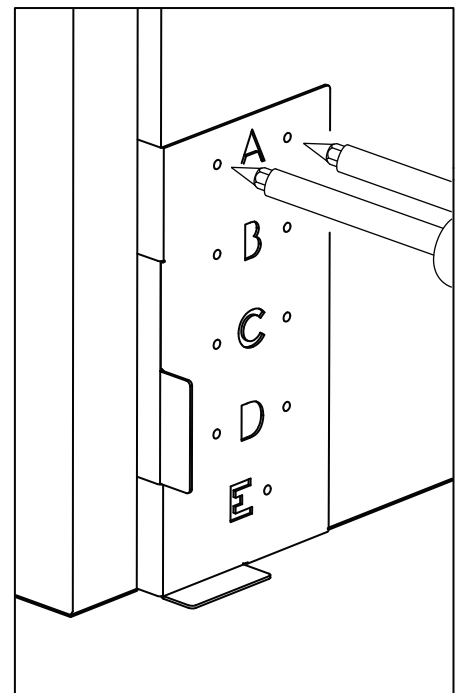
x = 135 mm	A
x = 115-134 mm	B
x = 95-114 mm	C
x = 75-94 mm	D



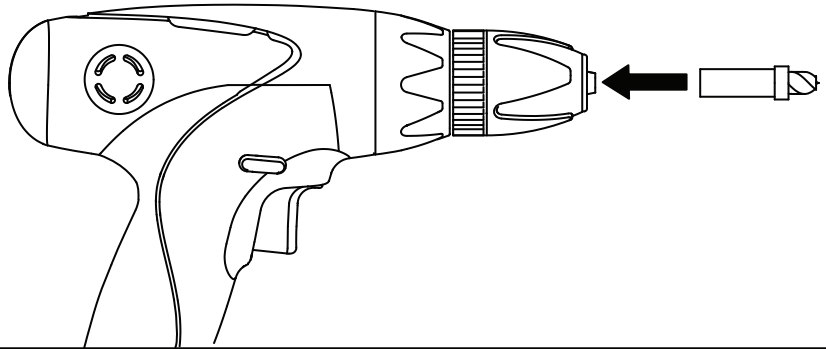
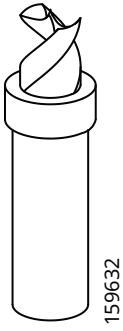
5



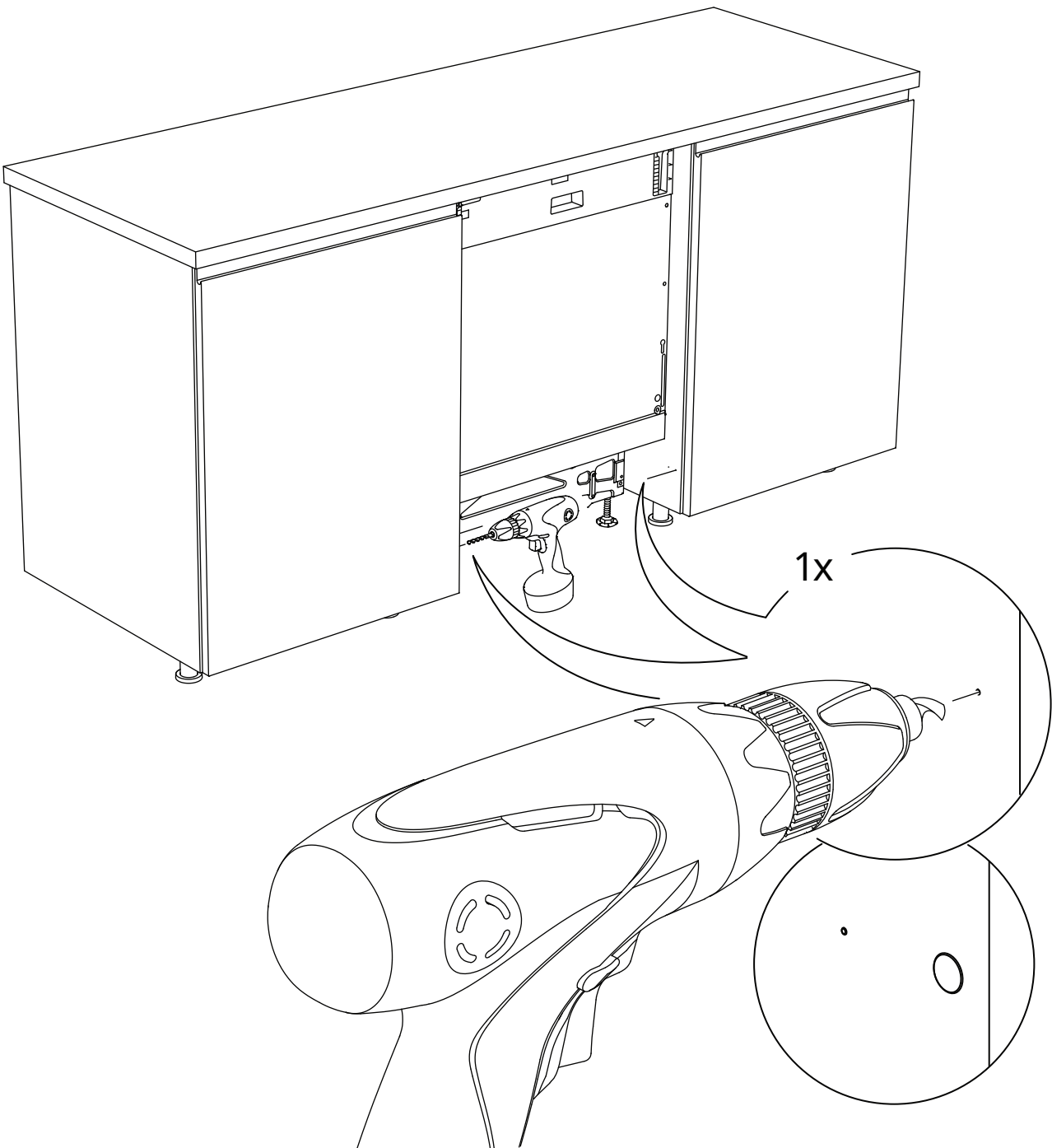
x = 135 mm	A
x = 115-134 mm	B
x = 95-114 mm	C
x = 75-94 mm	D



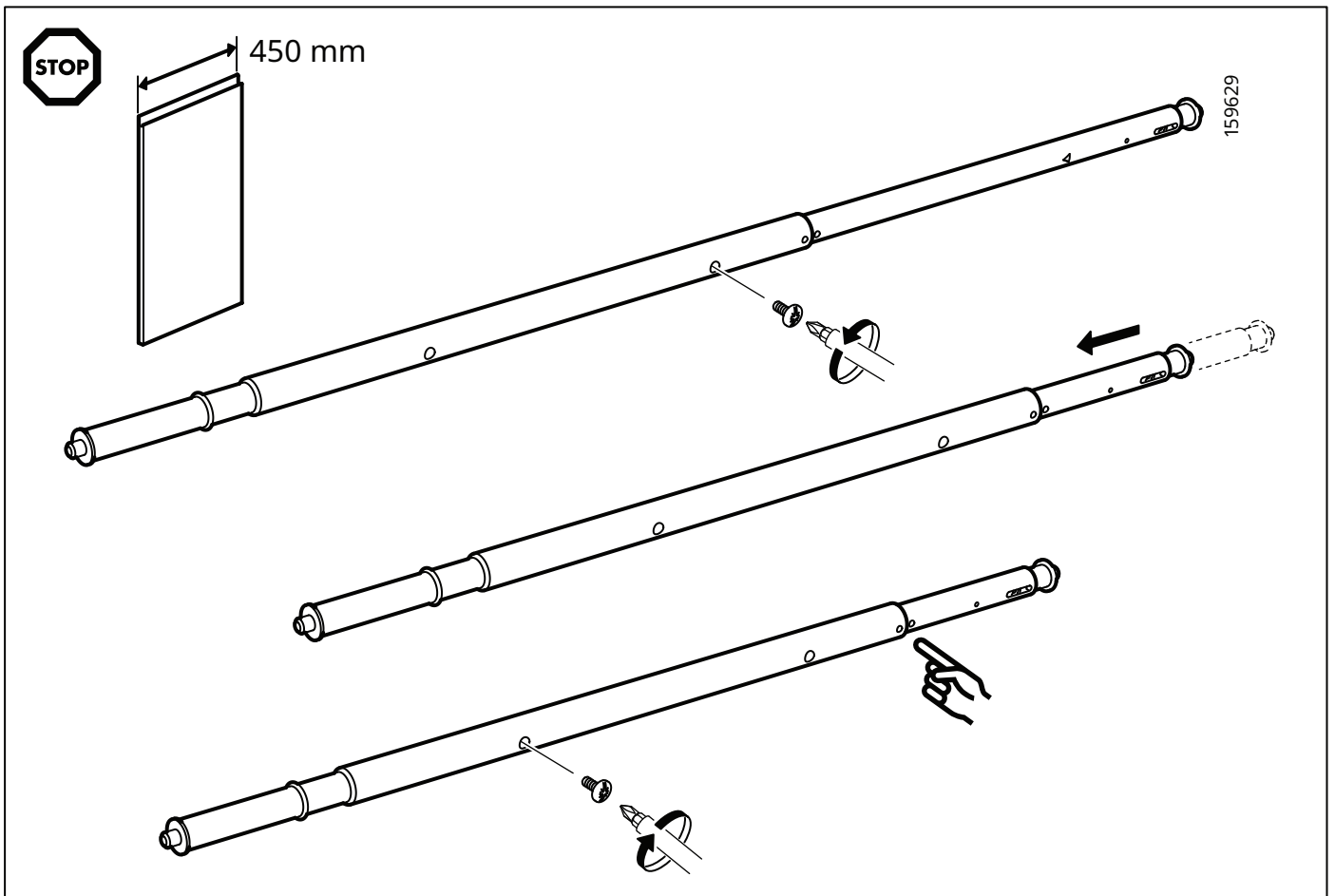
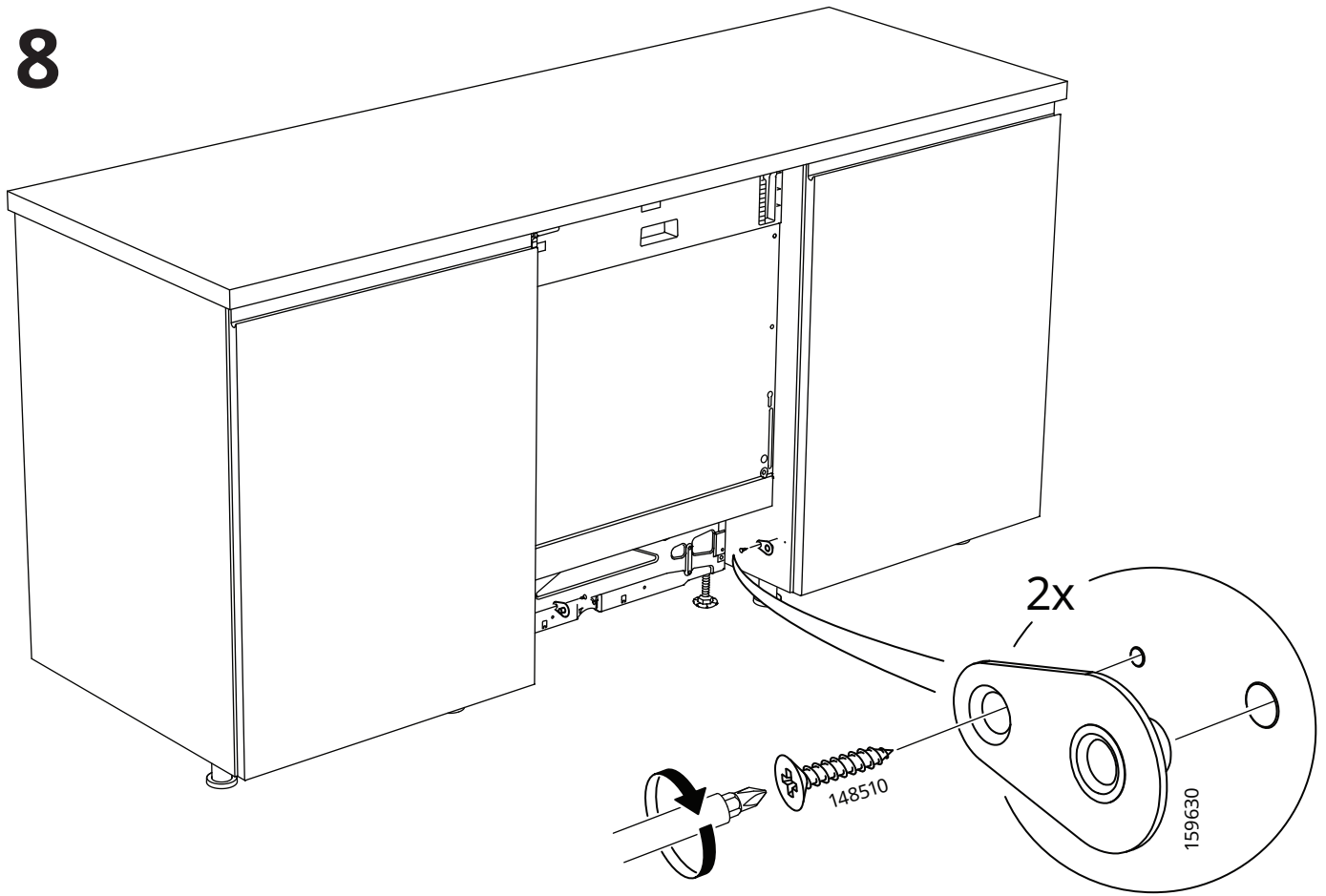
6



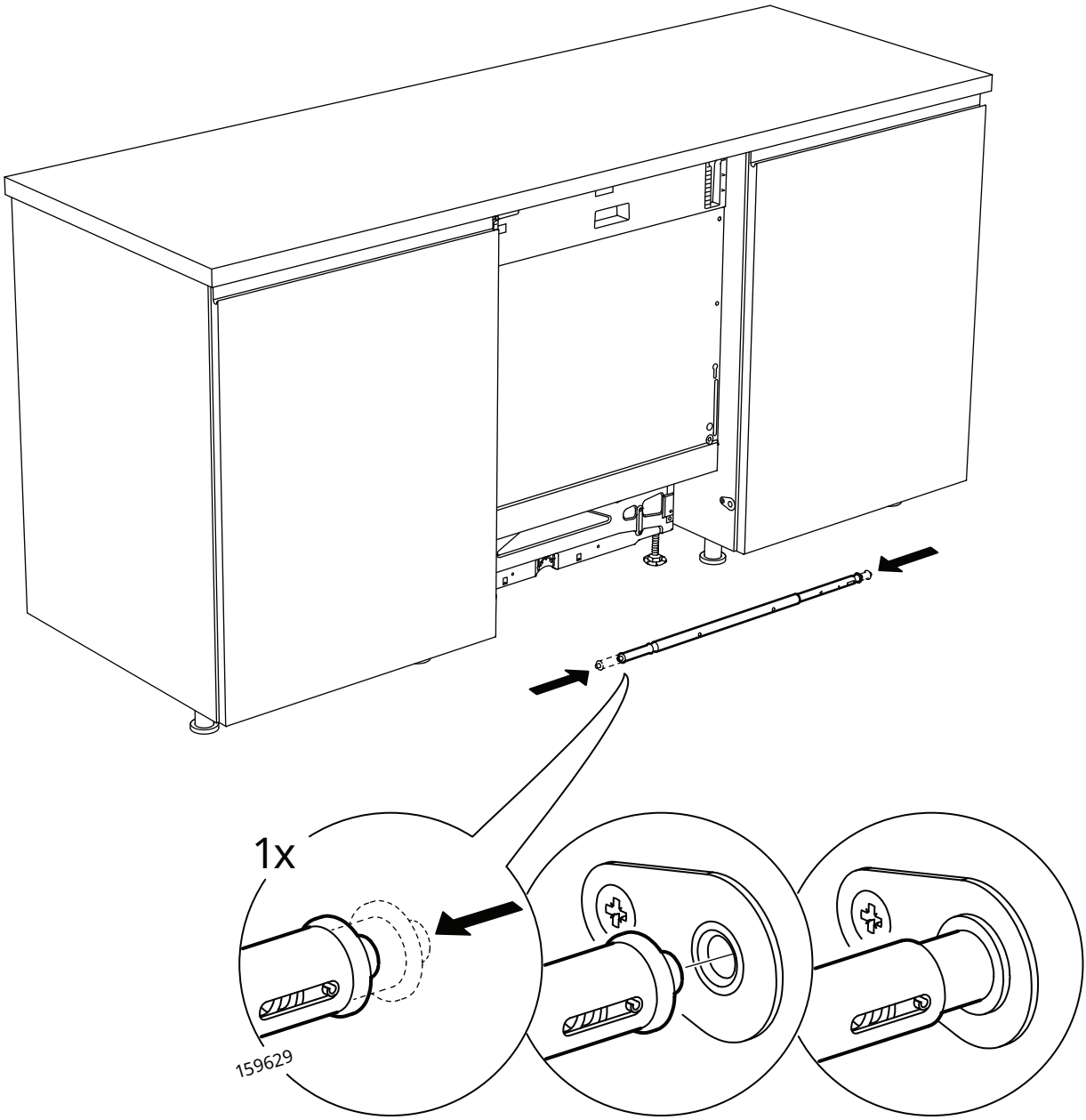
7



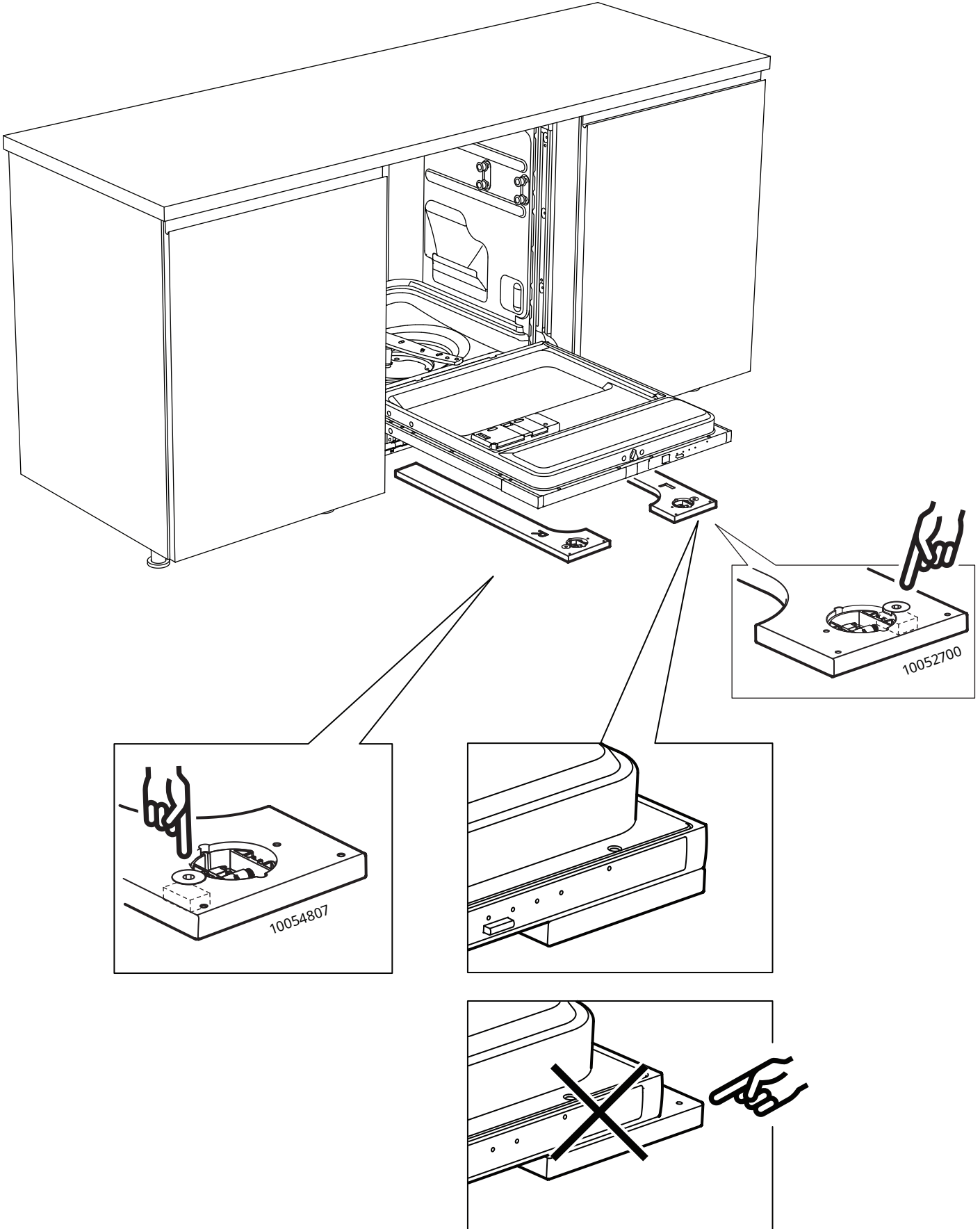
8



9



10





English

The instruction manual for the dishwasher shows where to find the screws for mounting the front and where they should be screwed in.

Deutsch

Aus dem Handbuch zum Geschirrspüler ist ersichtlich, wo die Schrauben zum Befestigen der Front sitzen und wie sie verschraubt werden.

Français

Le manuel d'instructions indique où trouver les vis destinées à la façade du lave-vaisselle et où les visser.

Nederlands

In het instructieboek van de vaatwasser staat waar de schroeven om het front te monteren zijn en waar ze moeten worden ingeschroefd.

Dansk

Brugsanvisningen angiver, hvor du kan finde de skruer, der skal monteres forrest på opvaskemaskinen, og hvor de skal skrues ind.

Íslenska

Leiðbeiningabæklingurinn sýnir hvar þú finnur skráfurnar til að festa framhliðina á uppþvottavélina og hvar eigi að sknúfa þær í.

Norsk

Instruksjonsmanualen viser hvor du finner skruene for å installere fronten på vaskemaskinen, og hvor du skrur dem inn.

Suomi

Tiskikoneen käyttöohjeessa on kerrottu, mistä etusarjan kiinnittämiseen tarvittavat ruuvit löytyvät ja mihin kohtaan ne tulevat.

Svenska

Diskmaskinens instruktionsbok visar var skruvarna för att montera fronten finns och var de ska skrivas i.

Česky

Manuál ukazuje, kde najdete šroubky pro instalaci dvířek myčky, a kam je máte zašroubovat.

Español

El manual de instrucciones muestra dónde encuentras los tornillos para montar el frente del lavavajillas y dónde atornillarlos.

Italiano

Il manuale d'istruzioni mostra dove trovare le viti per montare il frontale della lavastoviglie e dove vanno avvitate.

Magyar

Az összeszerelési útmutatóból kiderül, hol található a csavarokat, melyekkel felszerelheted a mosogatógép előlapját, valamint azt, hogy pontosan hova kell becsavarnod azokat.

Polski

W instrukcji podano, gdzie znajdują się wkręty do zamontowania frontu na zmywarce oraz gdzie należy je wkręcić.

Eesti

Selles juhendis on näidatud, kust leiata kruvid nõudepesumasina esiosa paigaldamiseks ning kuhu need tuleks kruvida.

Latviešu

Instrukcijā parādīts, kur atrodas un kur skrūvējamas trauku mazgājamās mašīnas priekšējā paneļa montāžas skrūves.

Lietuvių

Instrukcijose parodyta, kur galima rasti varžtus, skirtus prisukti indaplovės priekį, ir kur juos prisukti.

Portugues

O manual de instruções mostra-lhe onde pode encontrar os parafusos para instalar a frente na máquina de lavar loiça e onde os deve fixar.

Româna

Citește în manual unde se găsește șuruburile pentru montarea frontului pe mașina de spălat vase și unde se fixează acestea.

Slovensky

V návode je uvedeně, kde sa nachádzajú skrutky na inštaláciu dvierok na umývačku riadu a kde sa majú zaskrutkovať.

Български

Вижте в ръководството с инструкции къде да намерите винтовете, за да монтирате челото на съдомийлната, и къде да ги поставите.

Hrvatski

Priručnik za instalaciju pokazuje gdje možete pronaći vijke za instalaciju fronte na perilicu i gdje ih trebate zavrnuti.

Ελληνικά

Το εγχειρίδιο οδηγιών σας δείχνει πού μπορείτε να βρείτε τις βίδες για να εγκαταστήσετε την πρόσοψη του πλυντηρίου πιάτων και πού να τις βιδώσετε.

Русский

В инструкции показано, какие именно шурупы подходят для крепления фронтальной панели для посудомоечной машины и место их крепления.

Українська

В інструкції для посудомийки вказано, де знайти шурупи для кріплення фронтальної панелі, та де їх потрібно закріпити.

Srpski

U uputstvu se vidi gde su zavrtnji i gde ih treba zaviti pri montiranju fronta preko mašine za suđe.

Slovenščina

V navodilih za uporabo je prikazano, kje so vijaki za namestitev ličnice na pomivalni stroj in kam jih je treba priviti.

Türkçe

Kullanım kılavuzu, vidaların bulaşık makinesi panelinde nereye takılması gerektiğini gösterir.

中文

请根据说明手册找到安装抽屉前板所需的螺丝，以及正确的安装位置。

繁體

請依照使用說明，找到將面板安裝在洗碗機所需的螺絲及安裝位置。

한국어

식기세척기용 앞판 고정용 나사의 위치와 나사 고정부분은 사용 설명서를 참조하세요.

日本語

付属の取扱説明書では、食器洗い機に扉を取り付ける際に使用するネジがどこに含まれているかと、そのネジをどこに留めるかを図で説明しています。

Bahasa Indonesia

Buku panduan menunjukkan dimana anda dapat menemukan sekrup untuk memasang bagian depan mesin cuci piring dan dimana memasang sekrapnya.

Bahasa Malaysia

Manual arahan menunjukkan tempat anda boleh mendapatkan skru untuk dipasang di hadapan mesin basuh pinggan mangkuk dan tempat menskru ia masuk.

عربي
الدليل الخاص بالتعليمات يوضح أين تجد المسامير لتركيب واجهة غسالة الصحون وأين تضعها.

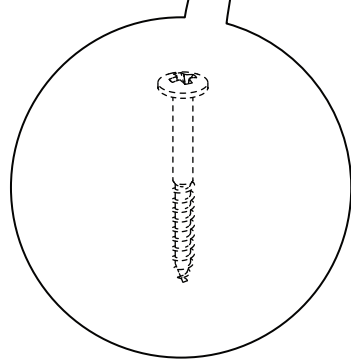
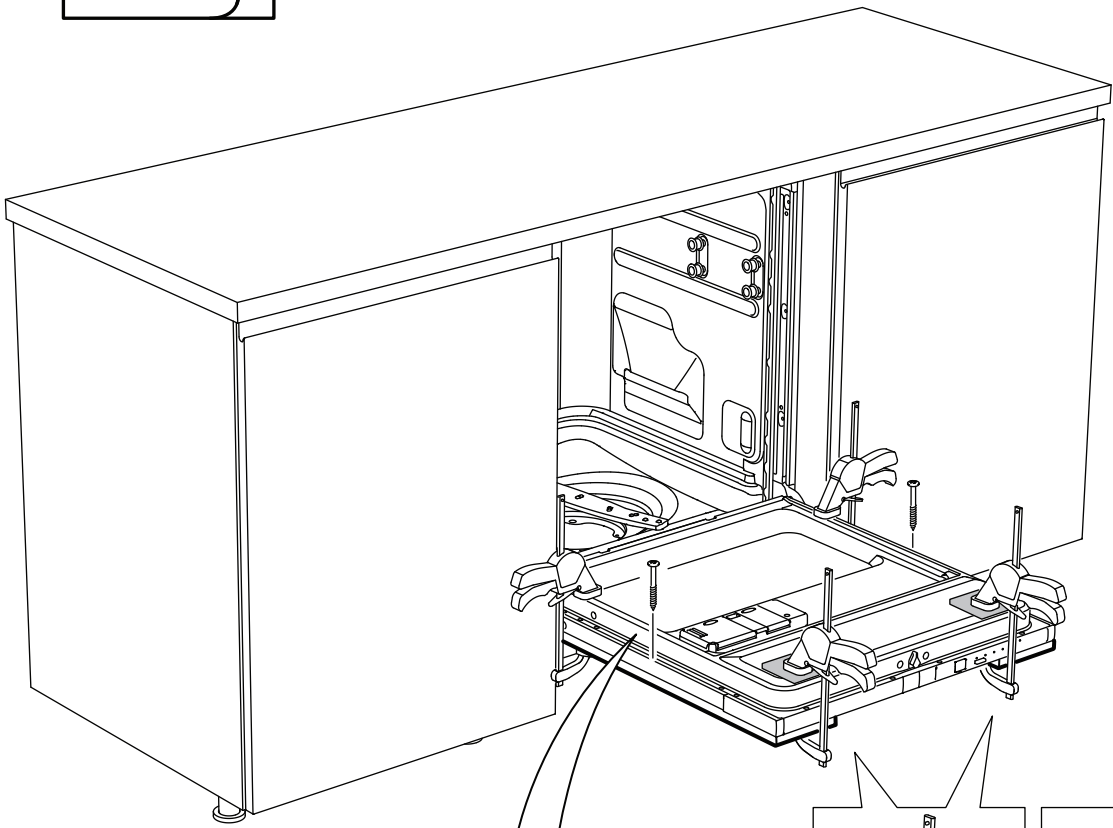
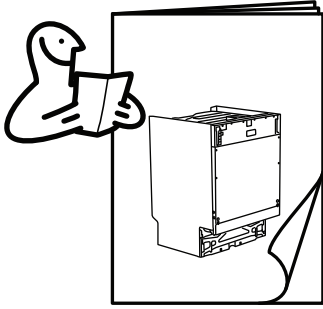
ไทย

ในคู่มือแสดงให้เห็นตำแหน่งการยึดสกรูเข้ากับบานปิดเครื่องล้างจาน

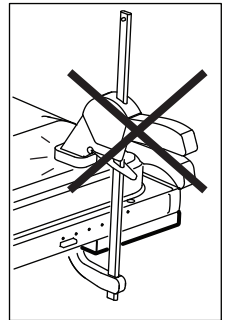
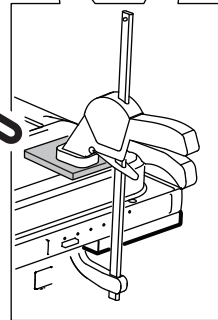
Tiếng Việt

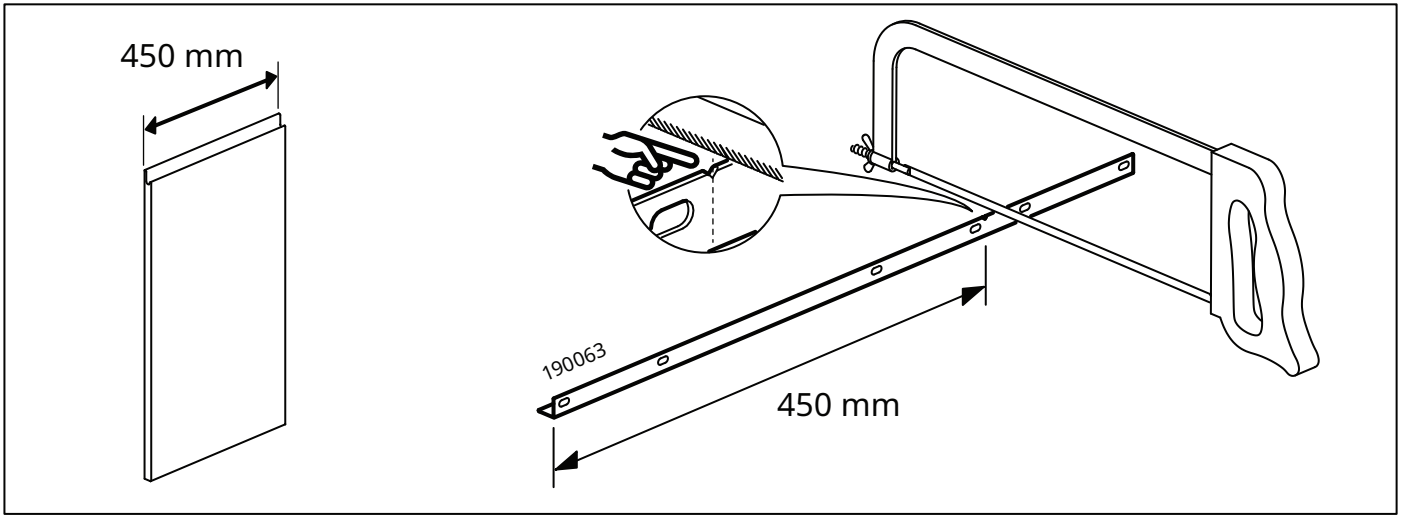
Số tay hướng dẫn dành cho máy rửa chén chỉ rõ vị trí tìm ốc vít và vị trí gắn ốc vít.

11

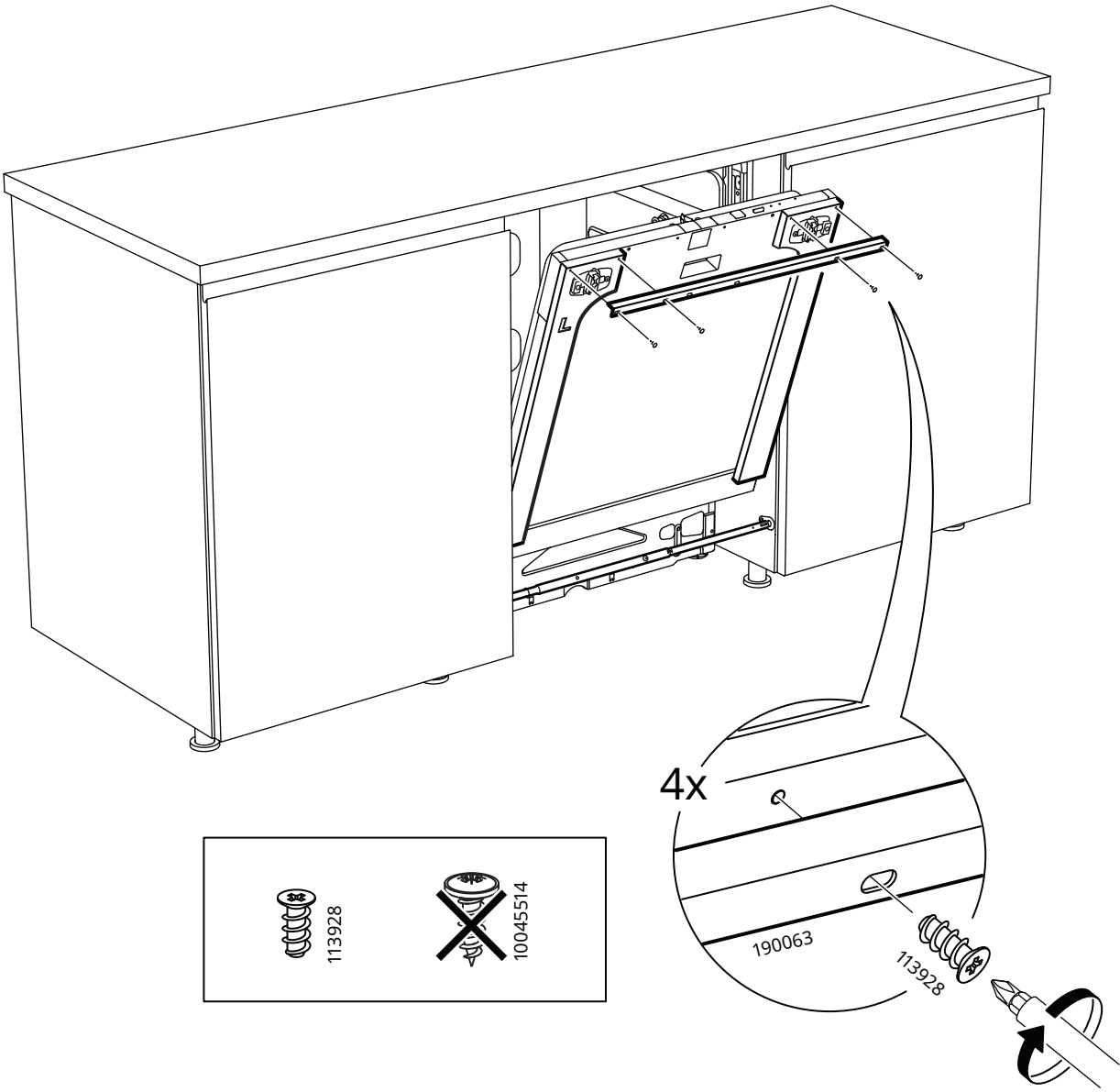


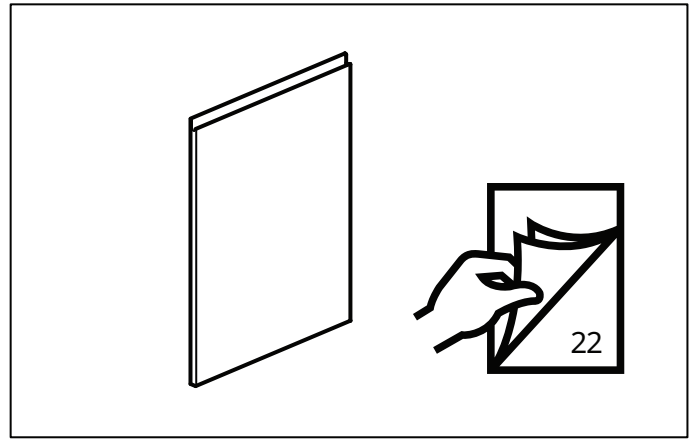
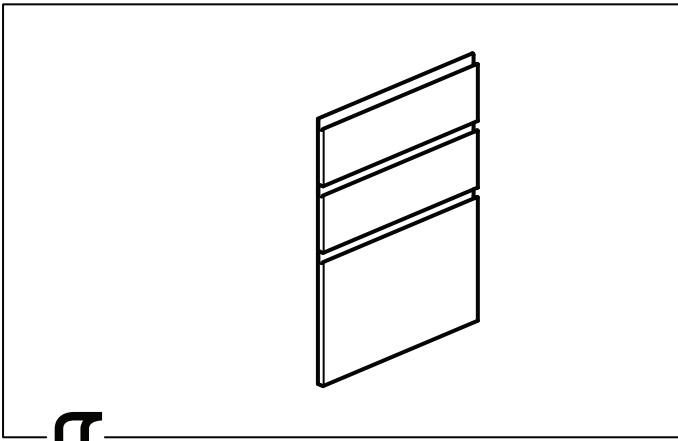
Hand



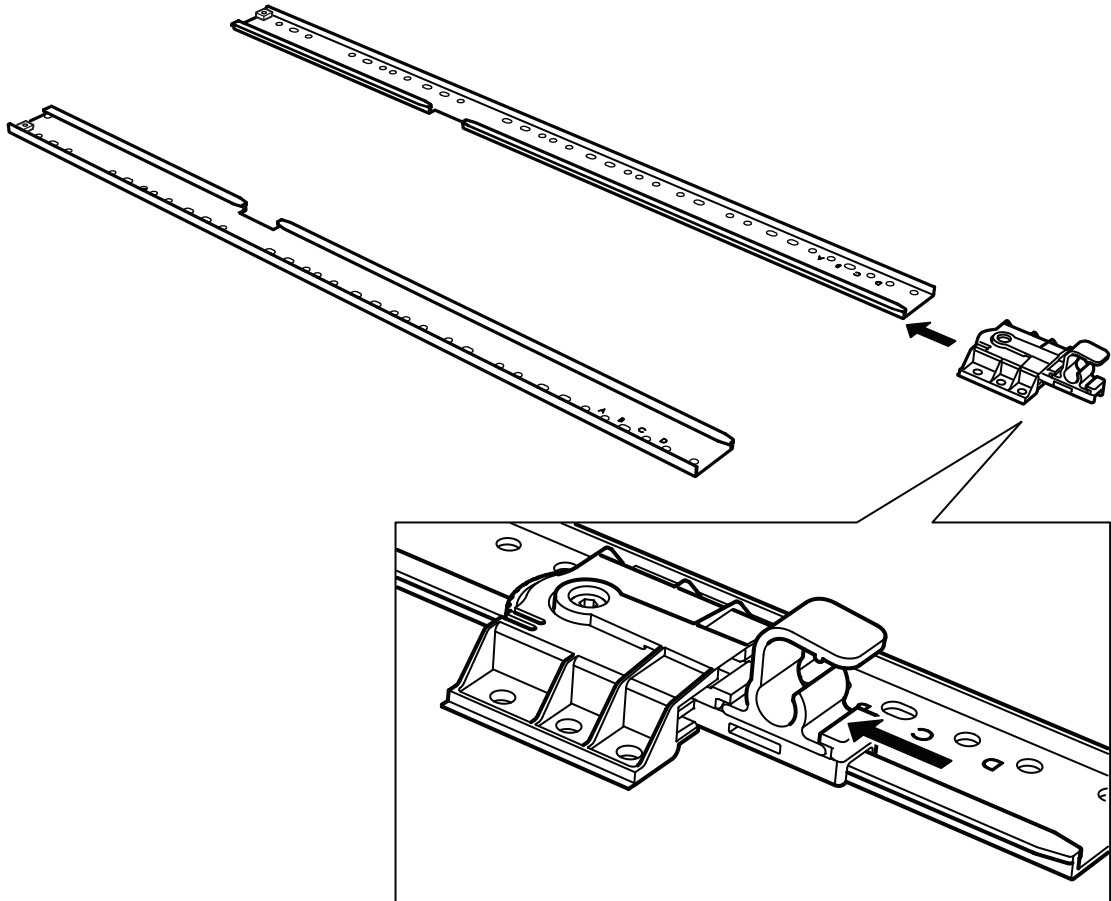
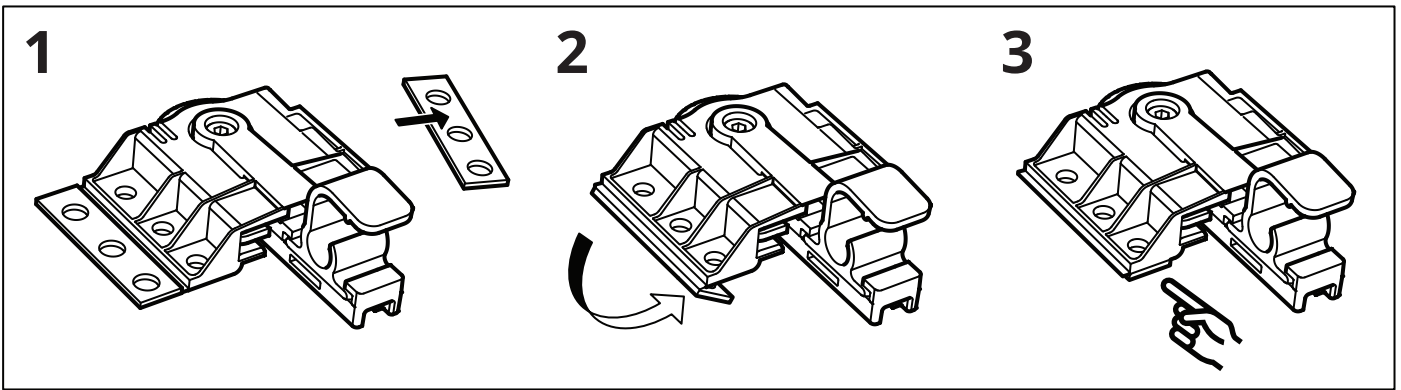


12

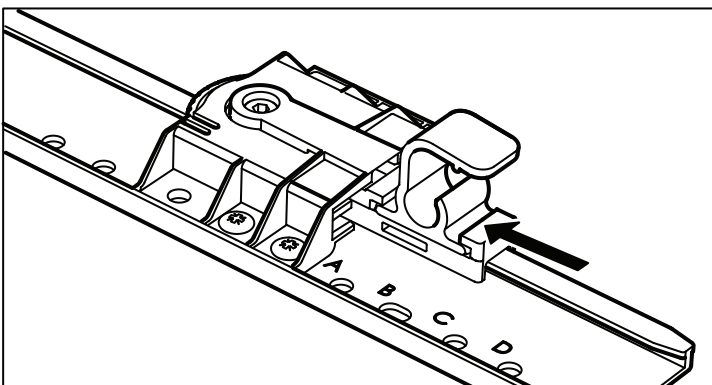
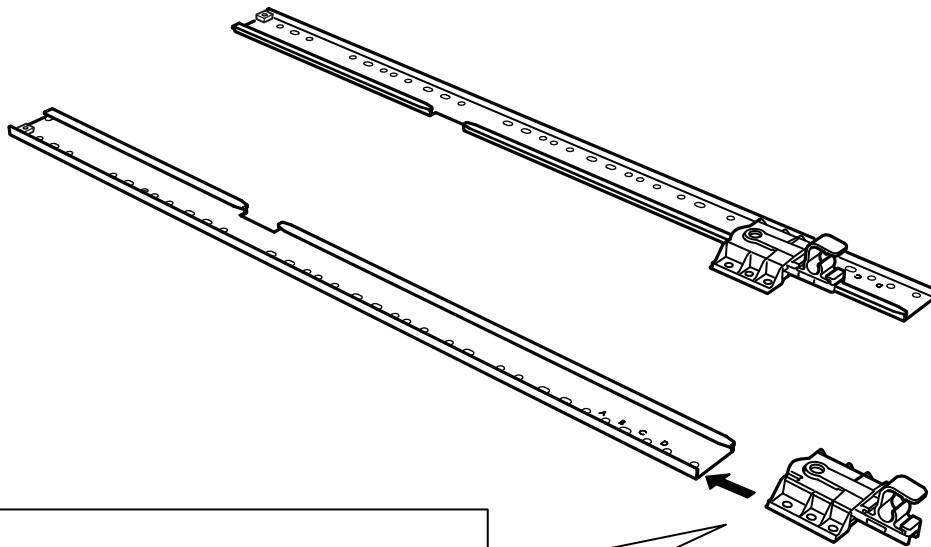
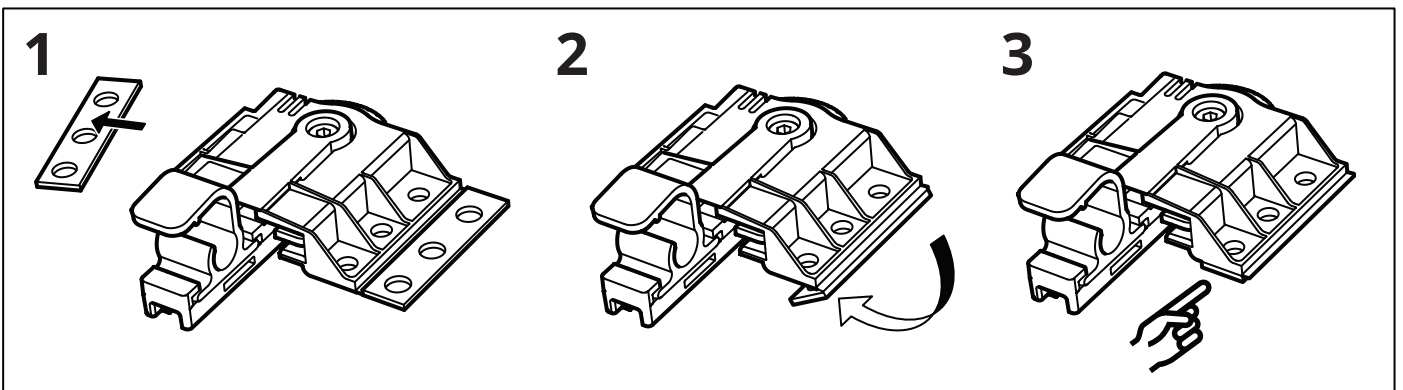




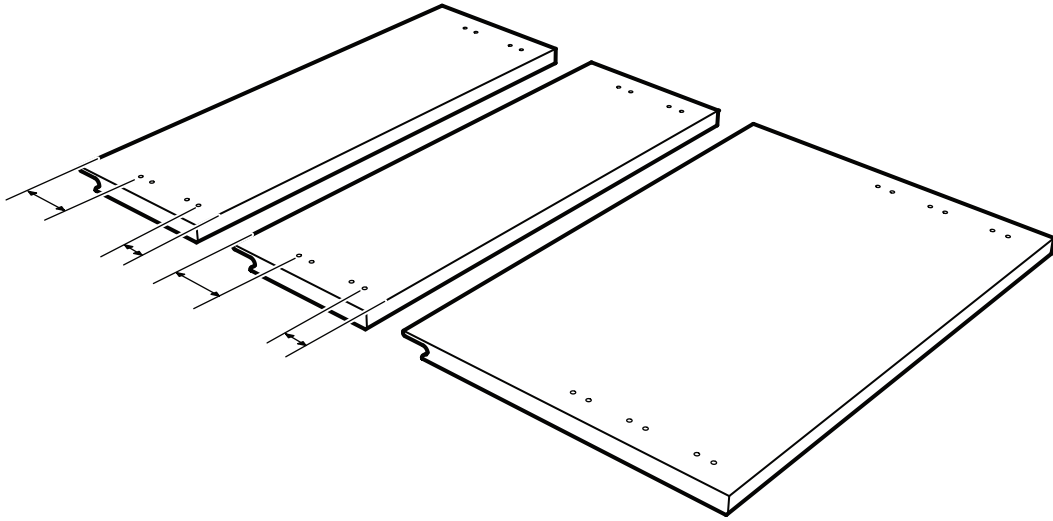
13



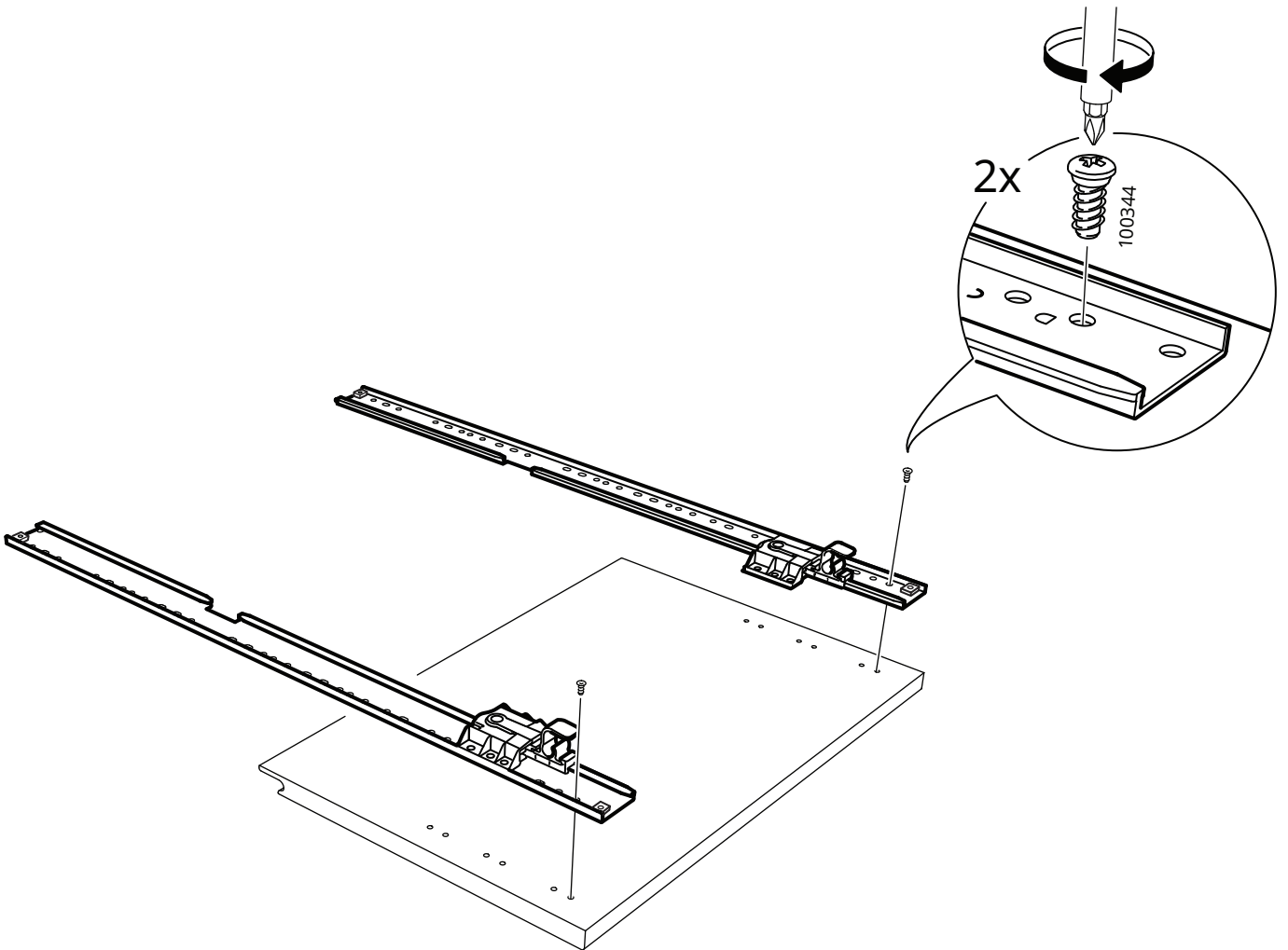
14



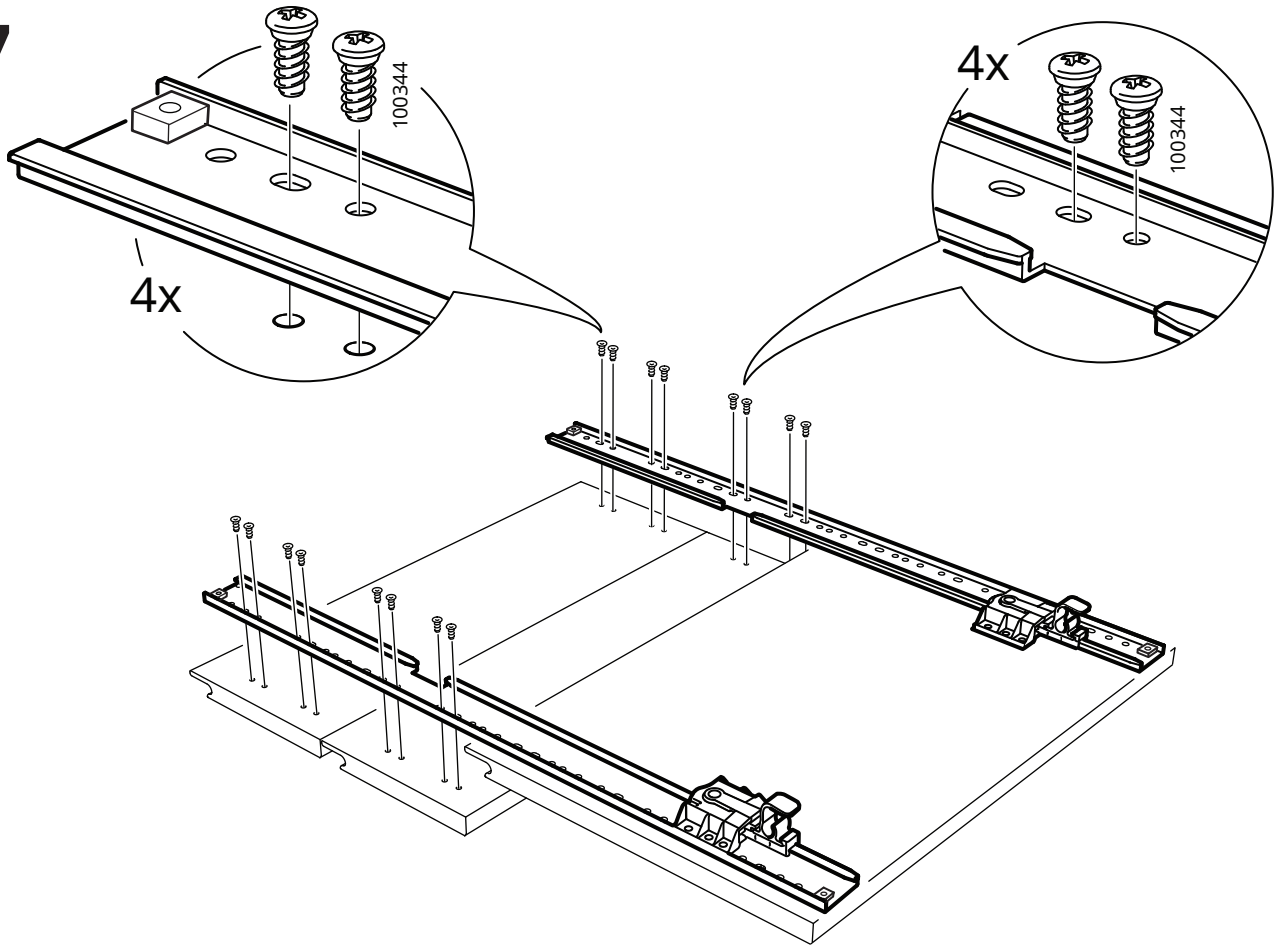
15



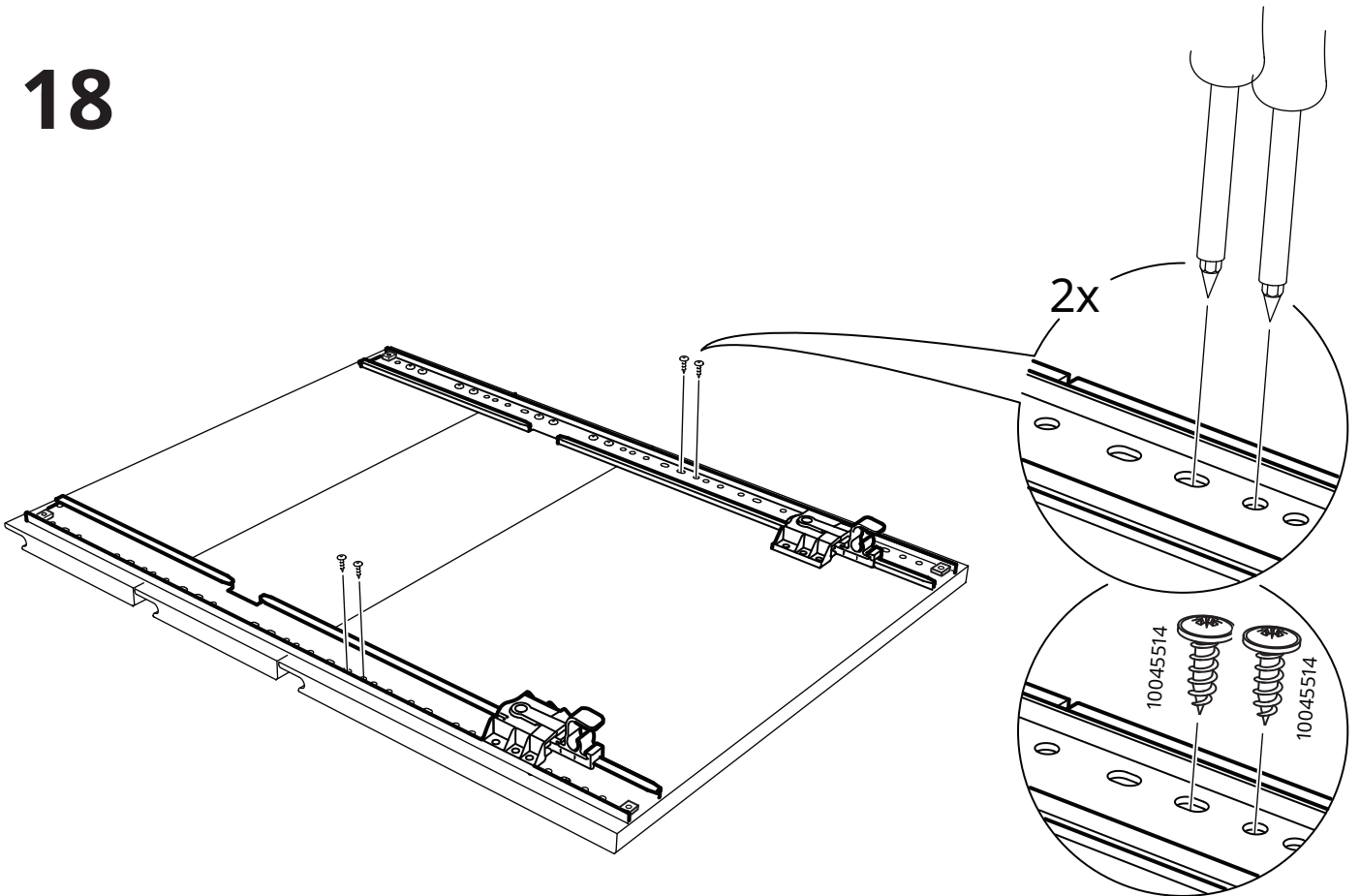
16



17

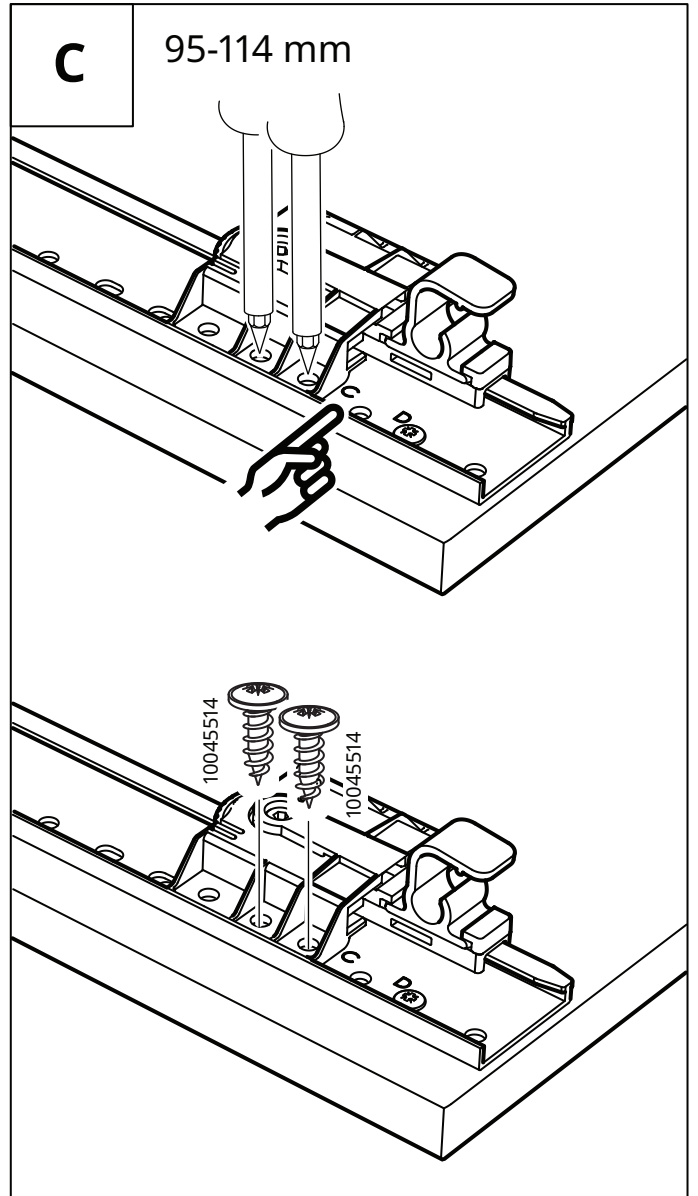
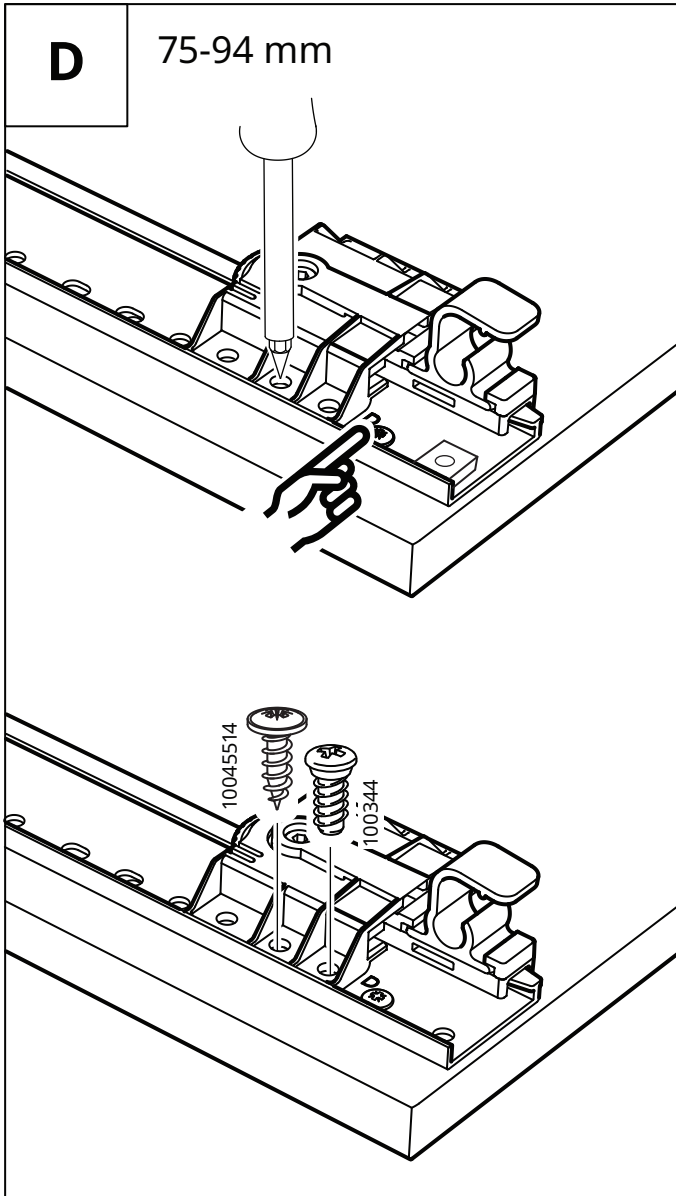
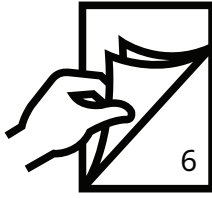


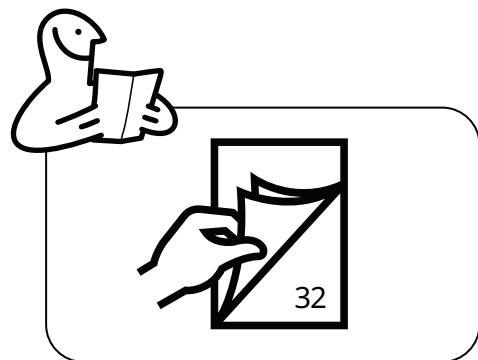
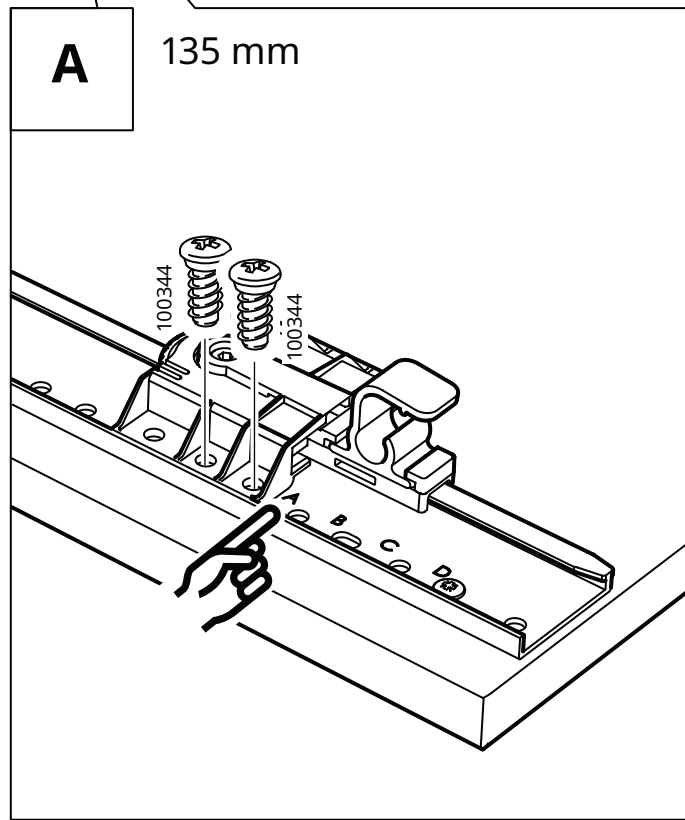
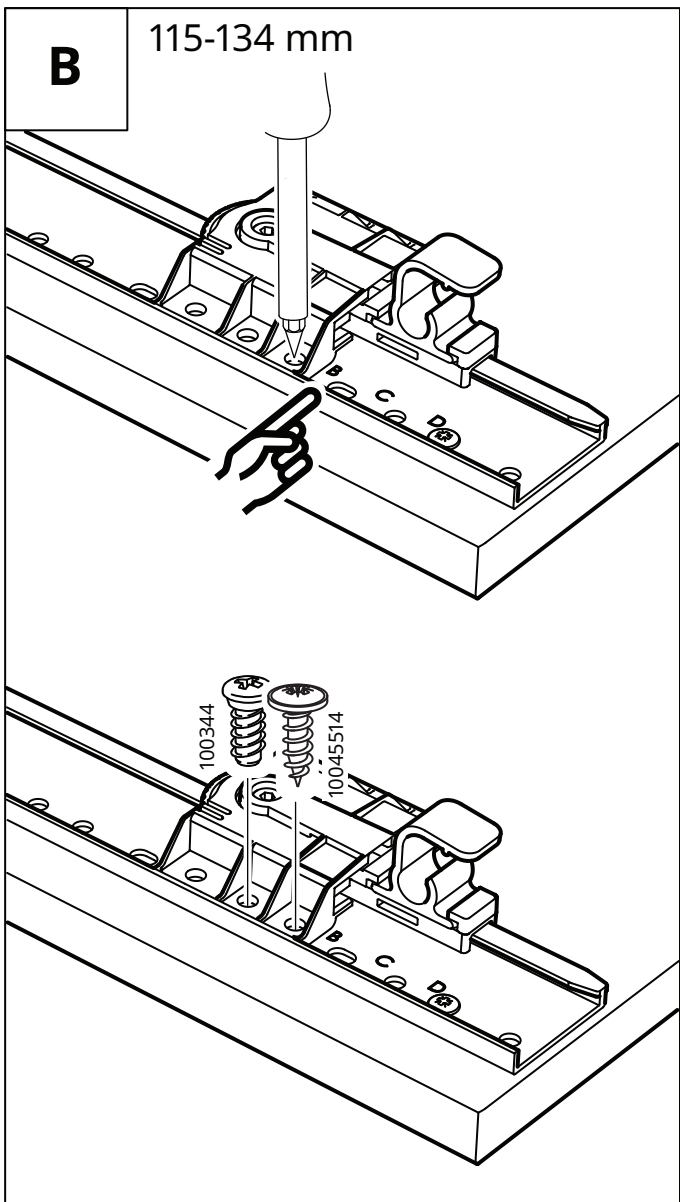
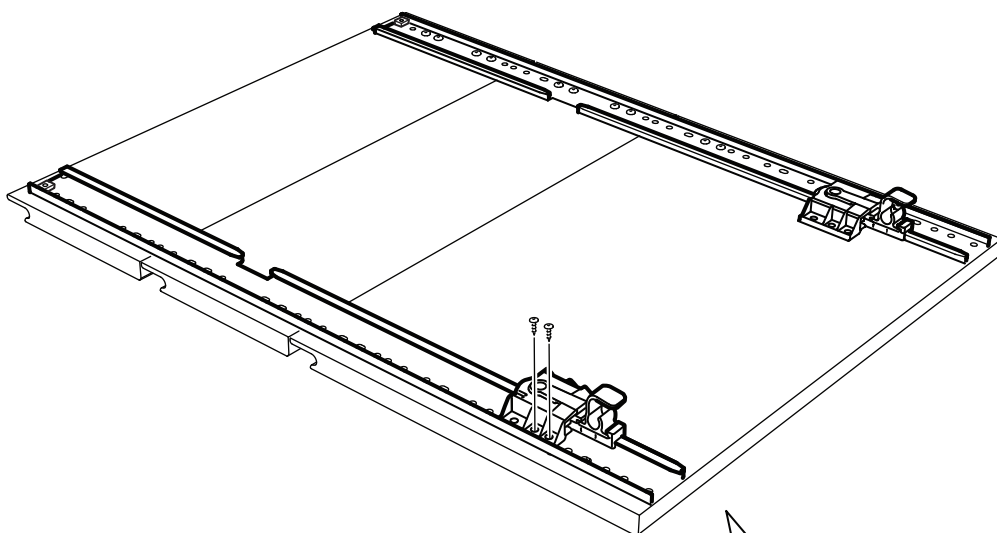
18

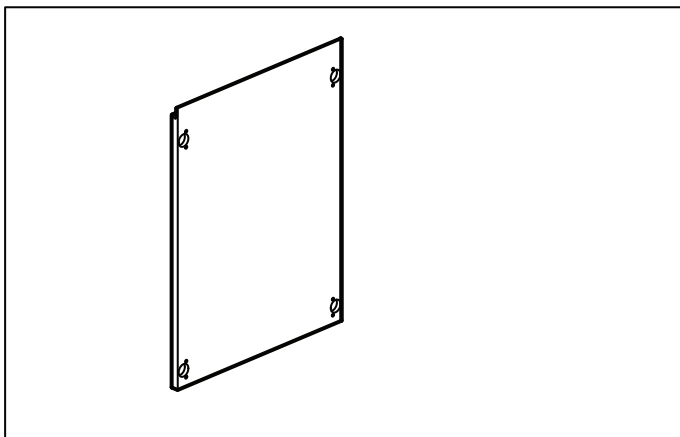


19

135 mm	A
115-134 mm	B
95-114 mm	C
75-94 mm	D







20

English

NOTE! Silicone is not included.

Deutsch

BITTE BEACHTEN! Silikon ist nicht beige packt.

Français

ATTENTION ! Silicone non incluse.

Nederlands

N.B. Siliconen niet inbegrepen.

Dansk

BEMÆRK! Silikone medfølger ikke.

Íslenska

ATHUGIÐ! Silíkon fylgir ekki.

Norsk

NB! Silikon medfølger ikke.

Suomi

HUOM! Silikoni ei sisälly pakkaukseen.

Svenska

OBS! Silikon medföljer ej.

Česky

UPOZORNĚNÍ! Silikon není součástí balení.

Español

¡ATENCIÓN! Silicona no incluida.

Italiano

N.B. Il silicone non è incluso.

Magyar

FIGYELEM! A csomag szilikont nem tartalmaz.

Polski

Uwaga! Silikonu brak w komplecie.

Eesti

TÄHELEPANU! Silikooni pole kaasas.

Latviešu

UZMANĪBU! Komplektā nav iekļauts silikons.

Lietuvių

DĖMESIO! Silikonas nepridedamas.

Portugues

ATENÇÃO! Não inclui silicone.

Româna

Atenție! Siliconul nu este inclus.

Slovensky

POZOR! Silikón nie je súčasťou balenia.

Български

ВАЖНО! Комплектът не включва силикон.

Hrvatski

NAPOMENA! Silikon nije priložen.

Ελληνικά

ΣΗΜΕΙΩΣΗ! Η συσκευή δεν περιλαμβάνεται.

Русский

ВНИМАНИЕ! Силикон не прилагается.

Українська

ПРИМІТКА. Силікон не додається.

Srpski

NAPOMENA! Silikon se ne dobija uz proizvod.

Slovenščina

POMNI! Silikon ni priložen.

Türkçe

NOT! Silikon ürüne dahil değildir.

中文

注意！不含硅胶。

繁中

注意！不含矽樹脂。

한국어

주의! 실리콘은 포함되어 있지 않습니다

日本語

注意！シリコンは付属していません。

Bahasa Indonesia

CATATAN! Tidak disertakan silikon.

Bahasa Malaysia

NOTA! Silikon tidak disertakan.

عربي

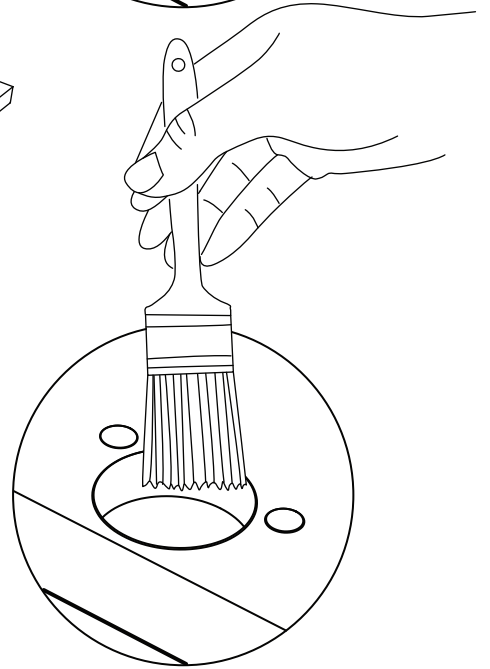
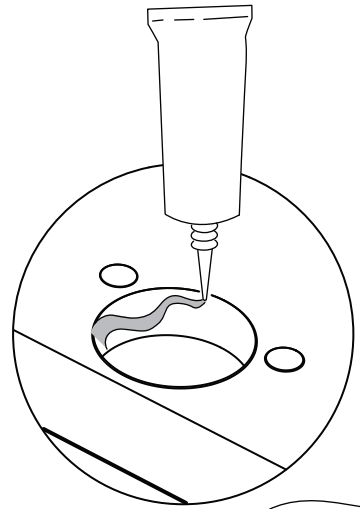
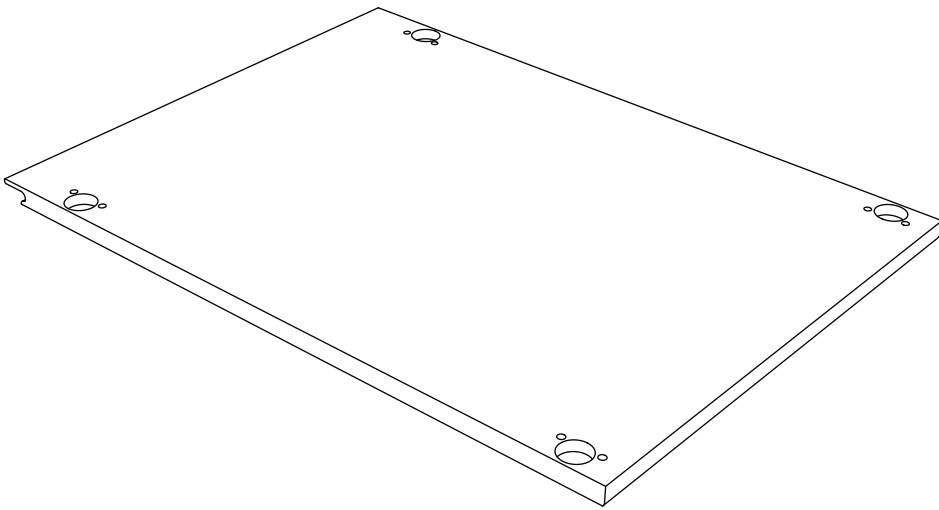
ملحوظة! السليكون غير متضمن.

ไทย

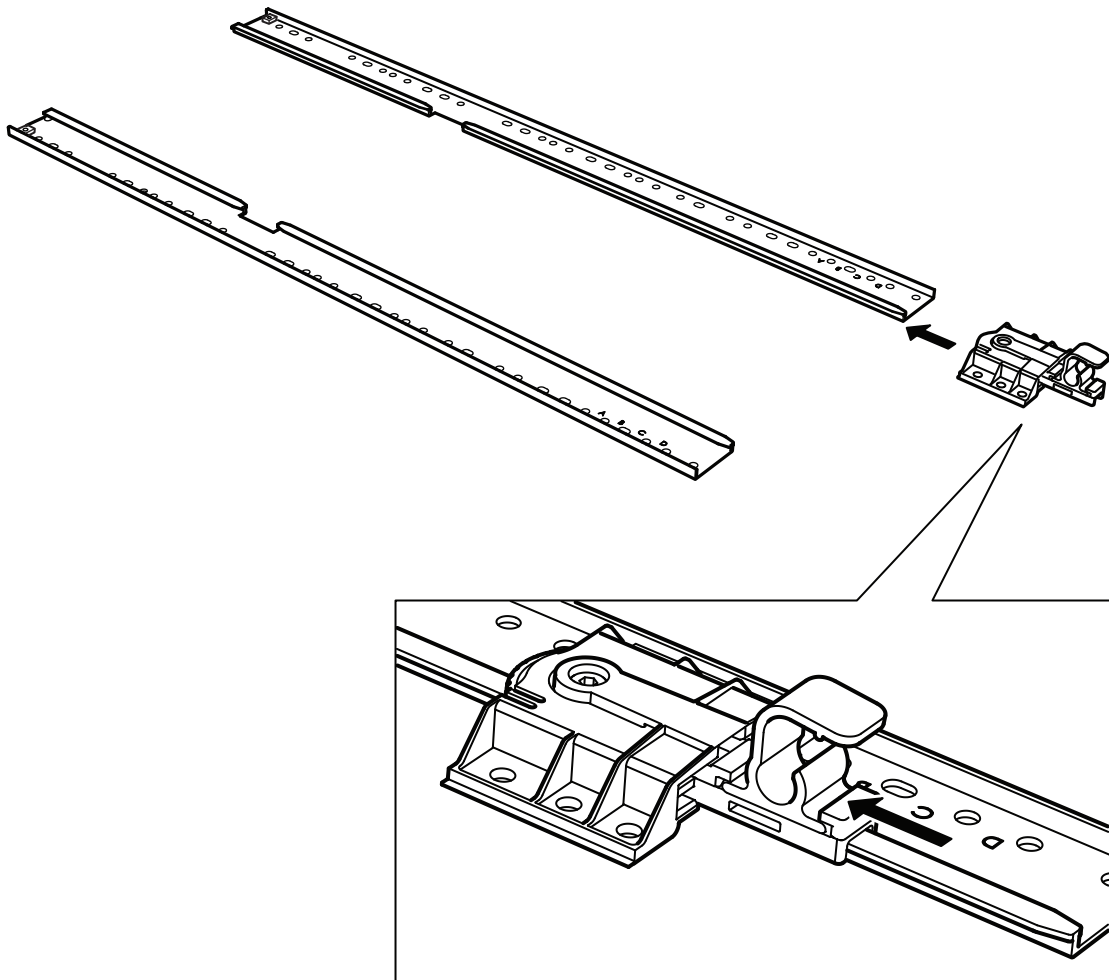
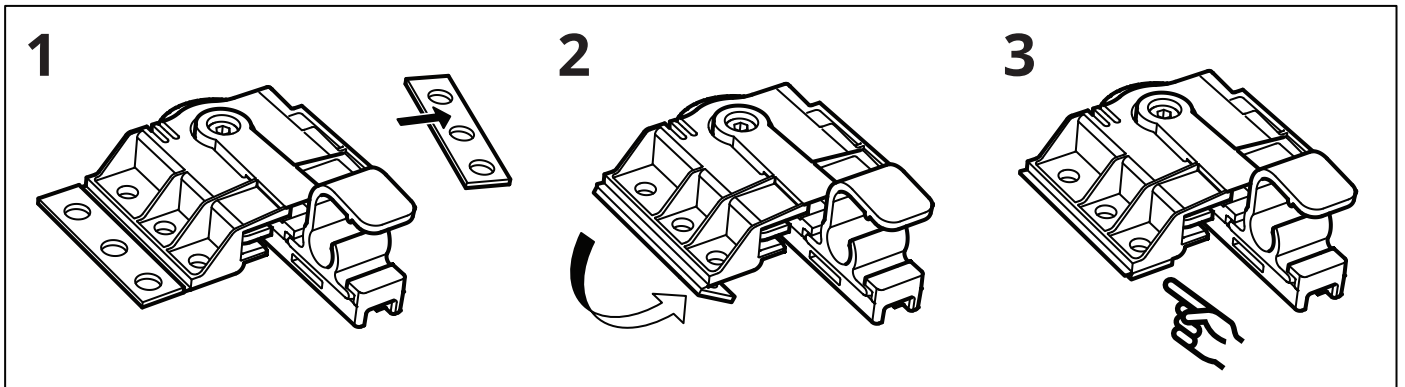
หมายเหตุ! ซิลิโคนแยกจำหน่าย

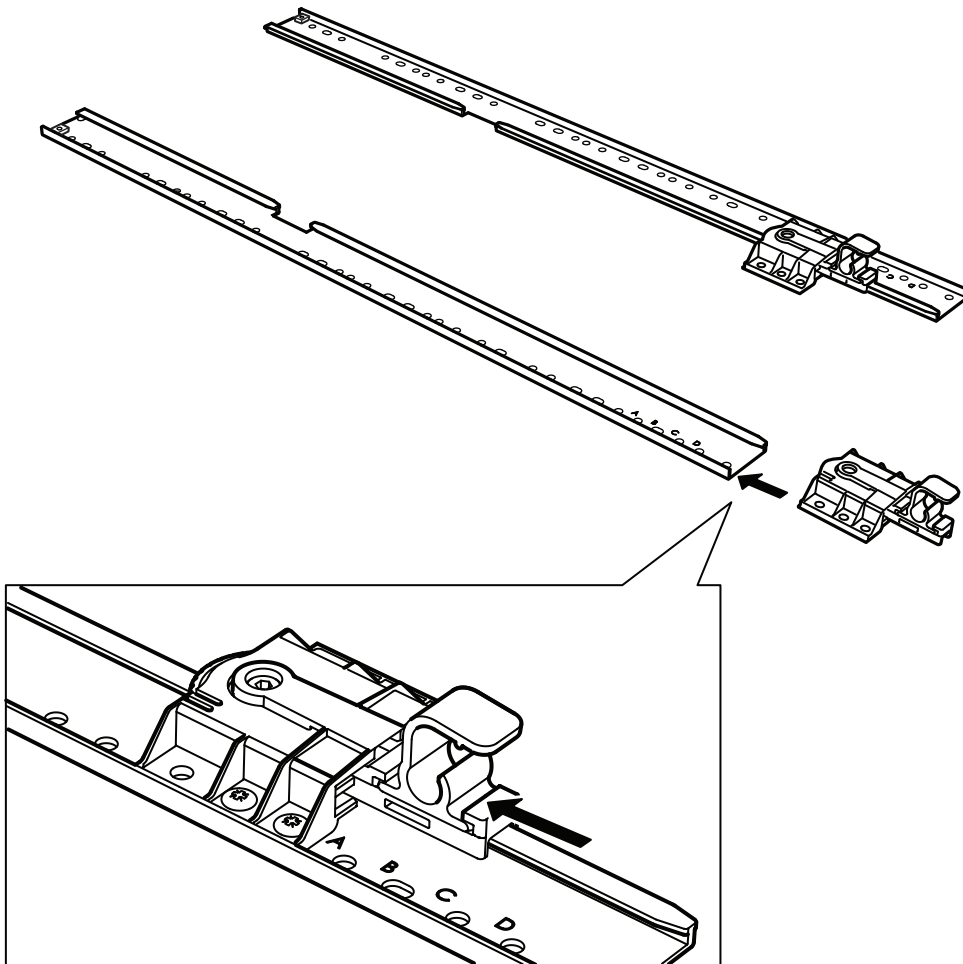
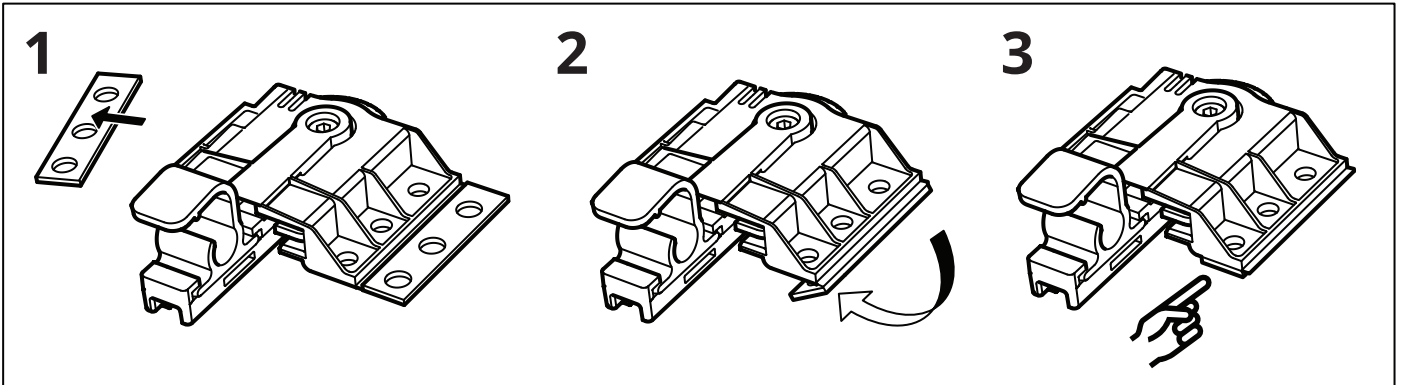
Tiếng Việt

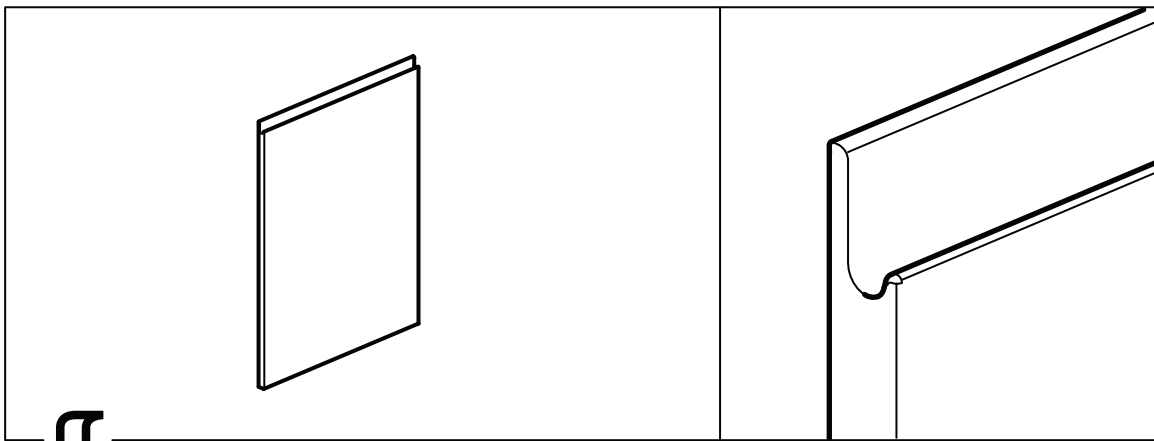
LƯU Ý! Không bao gồm silicone.



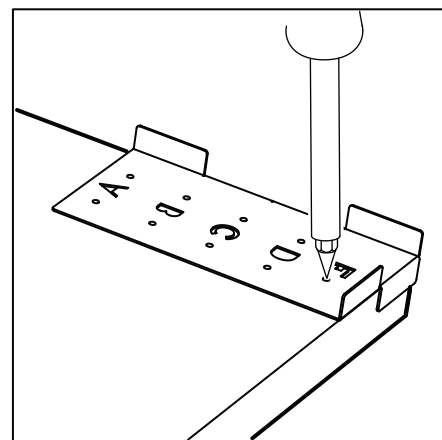
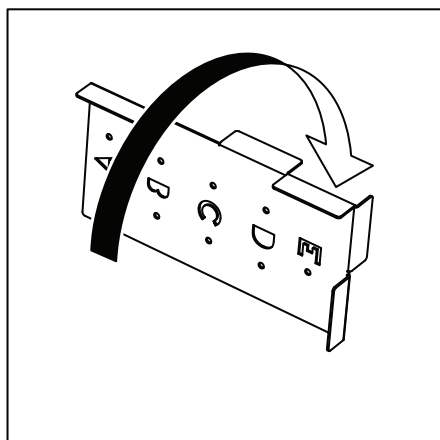
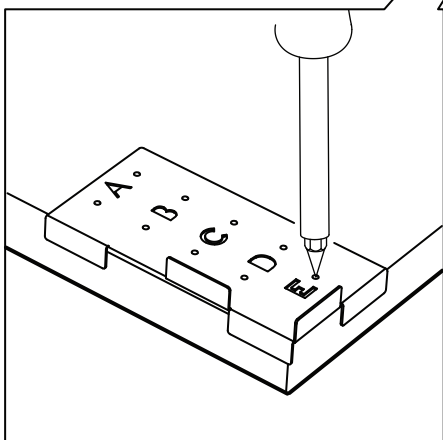
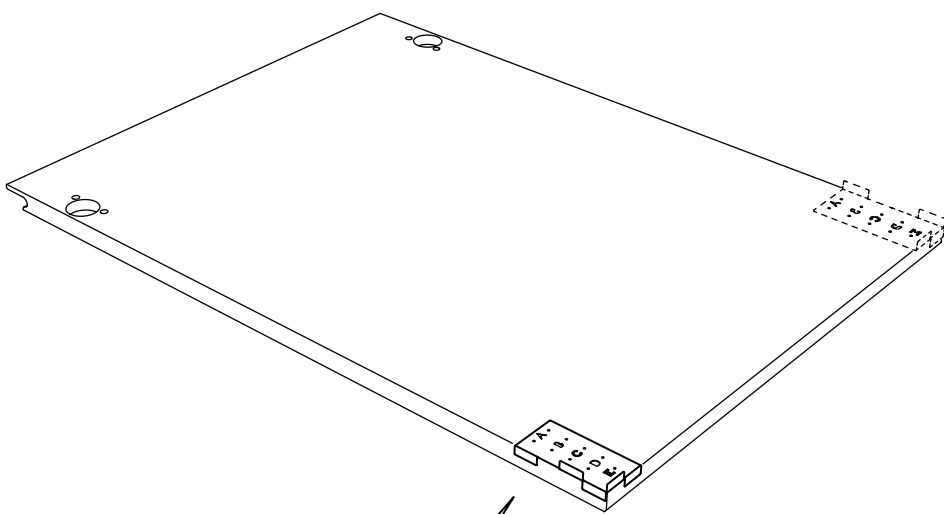
21



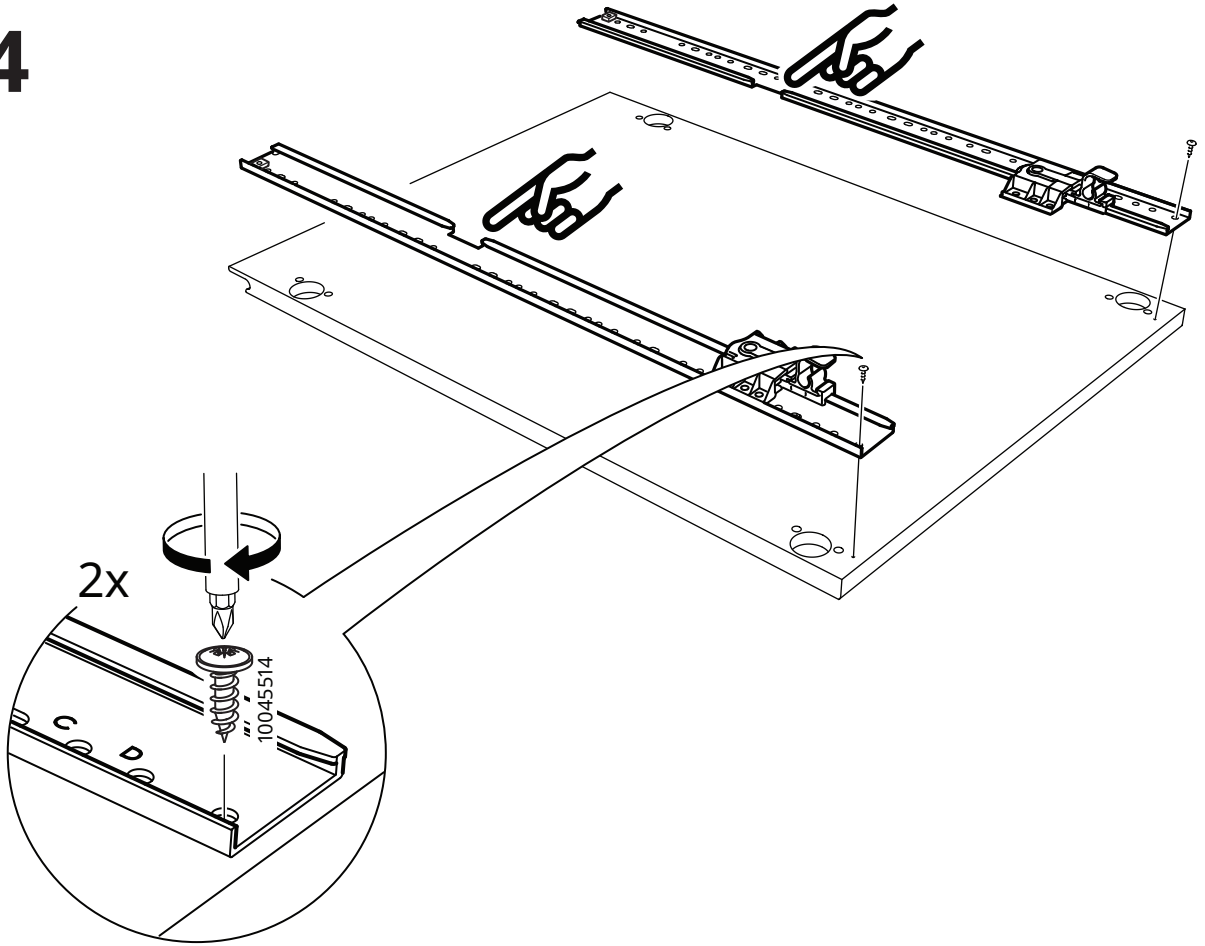




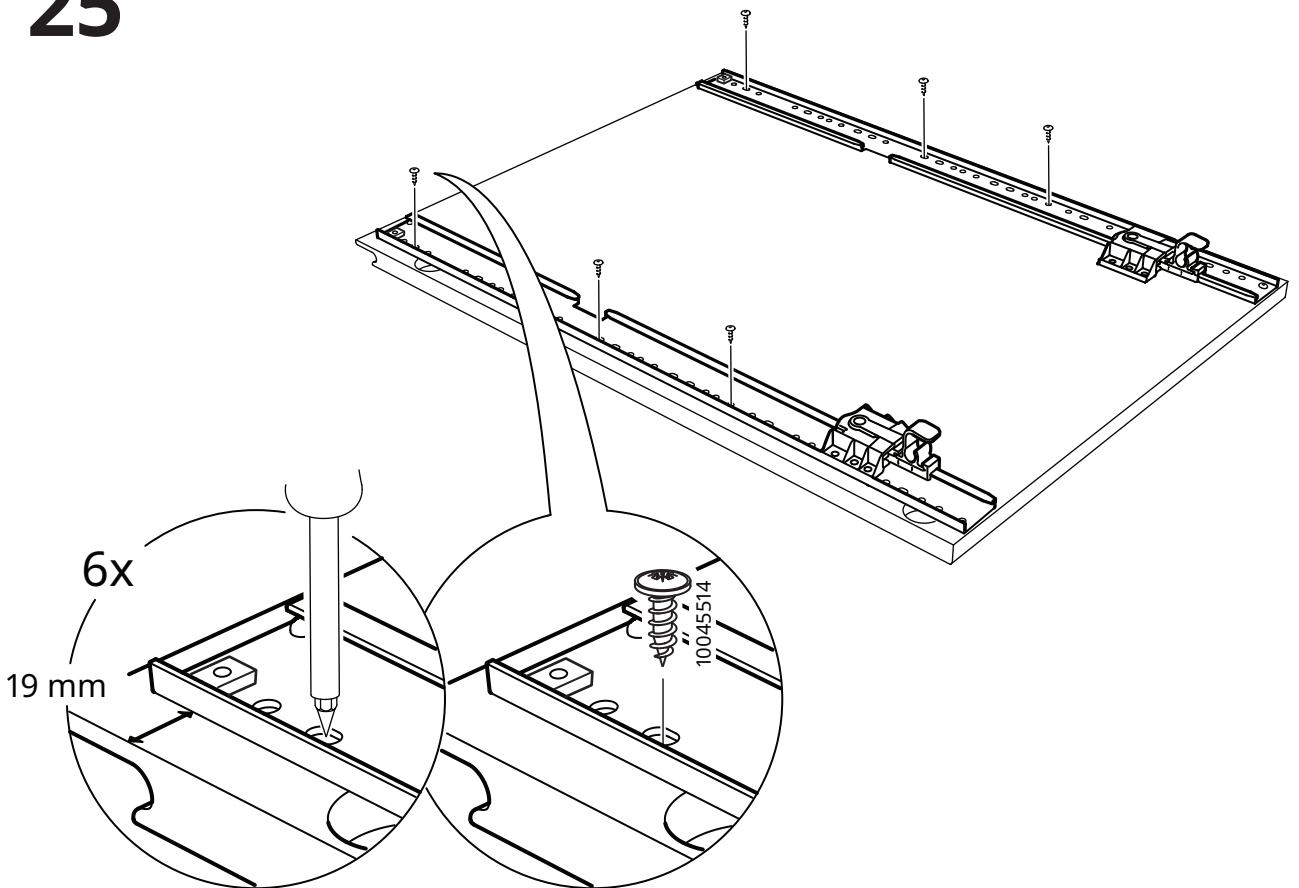
23

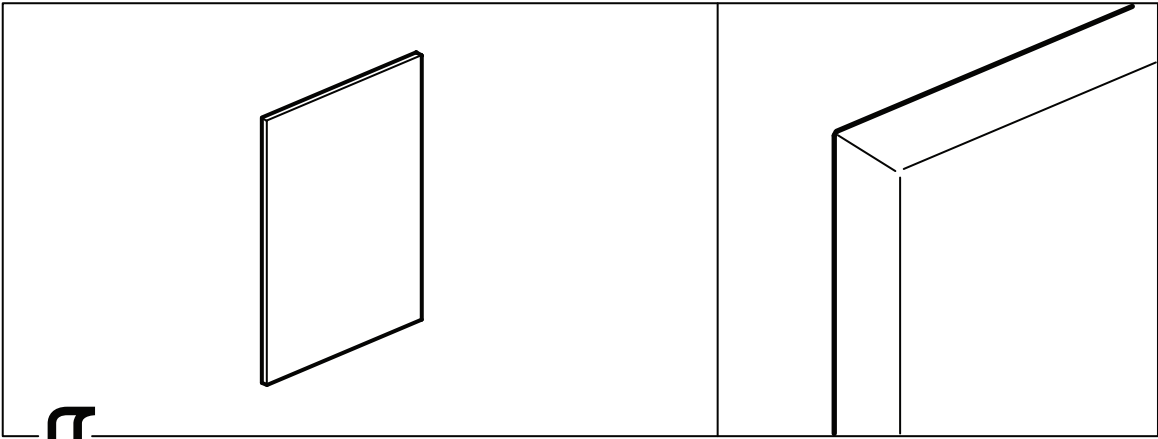


24

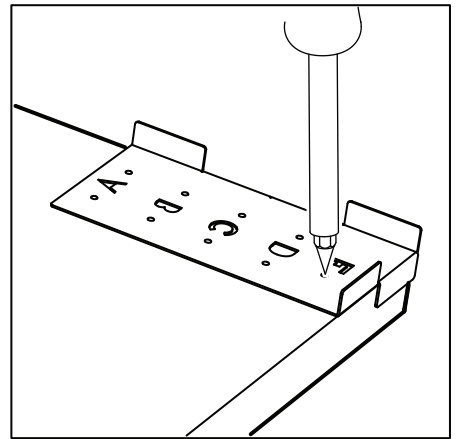
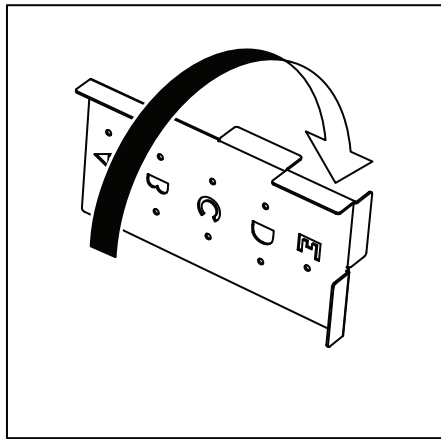
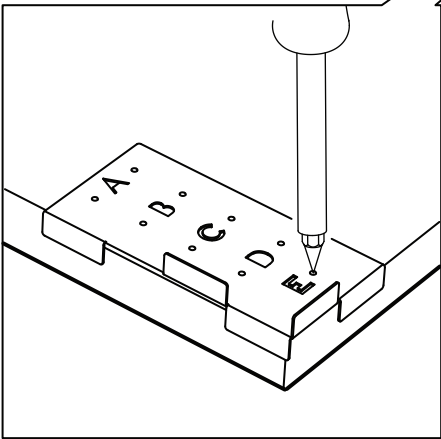
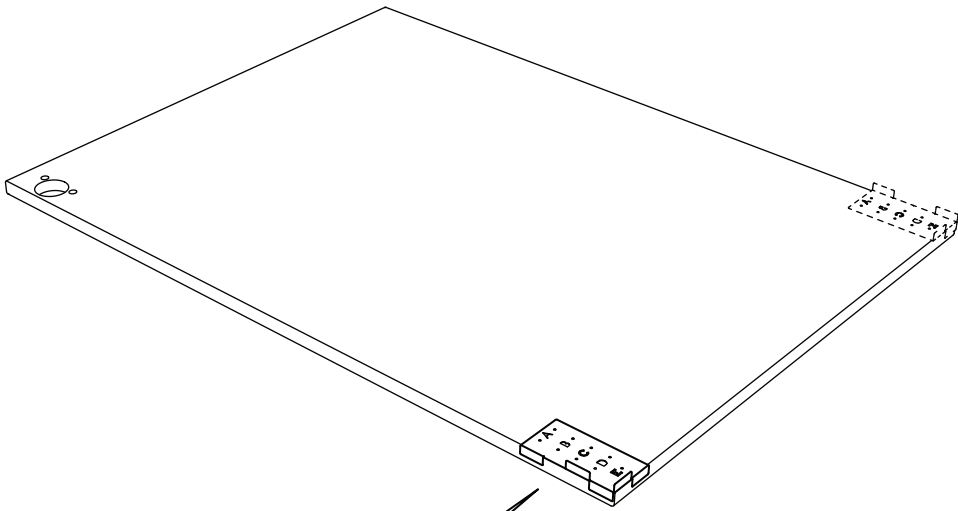


25

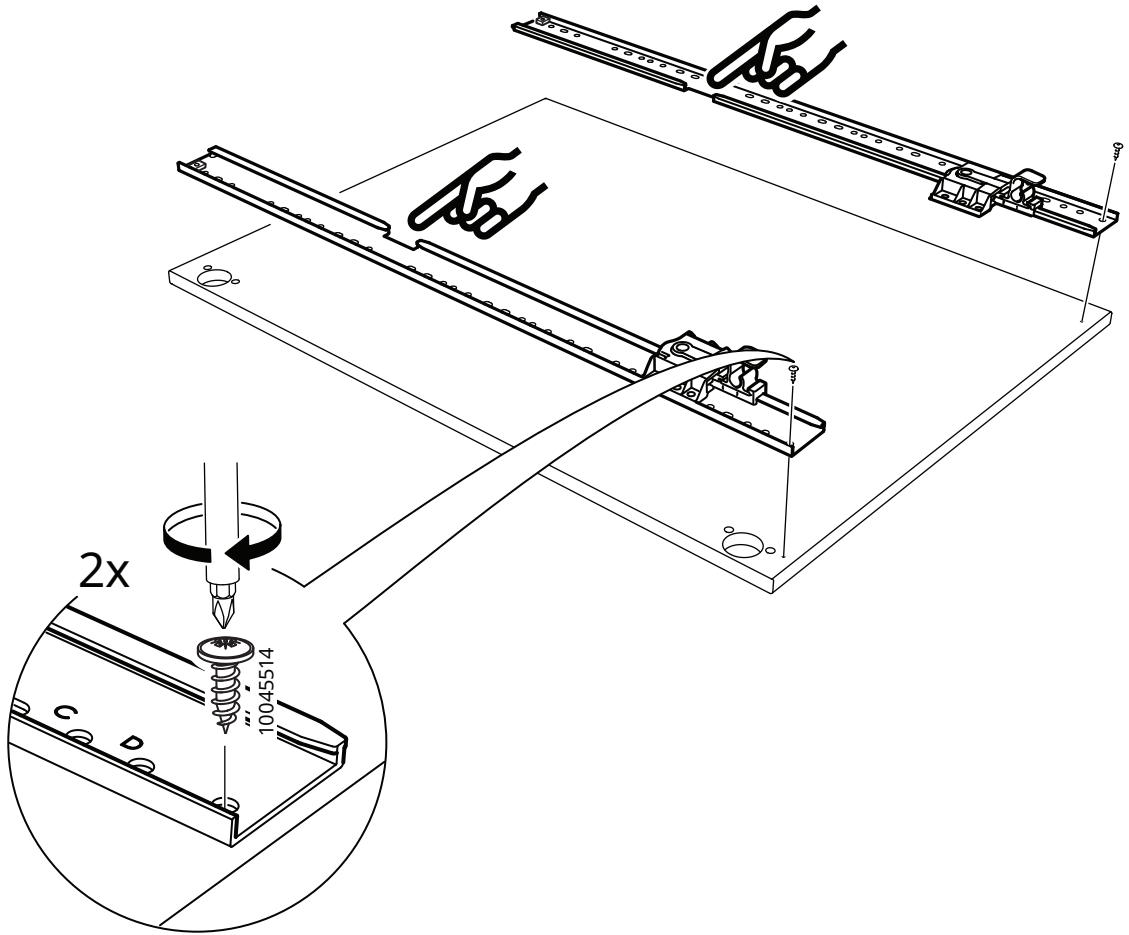




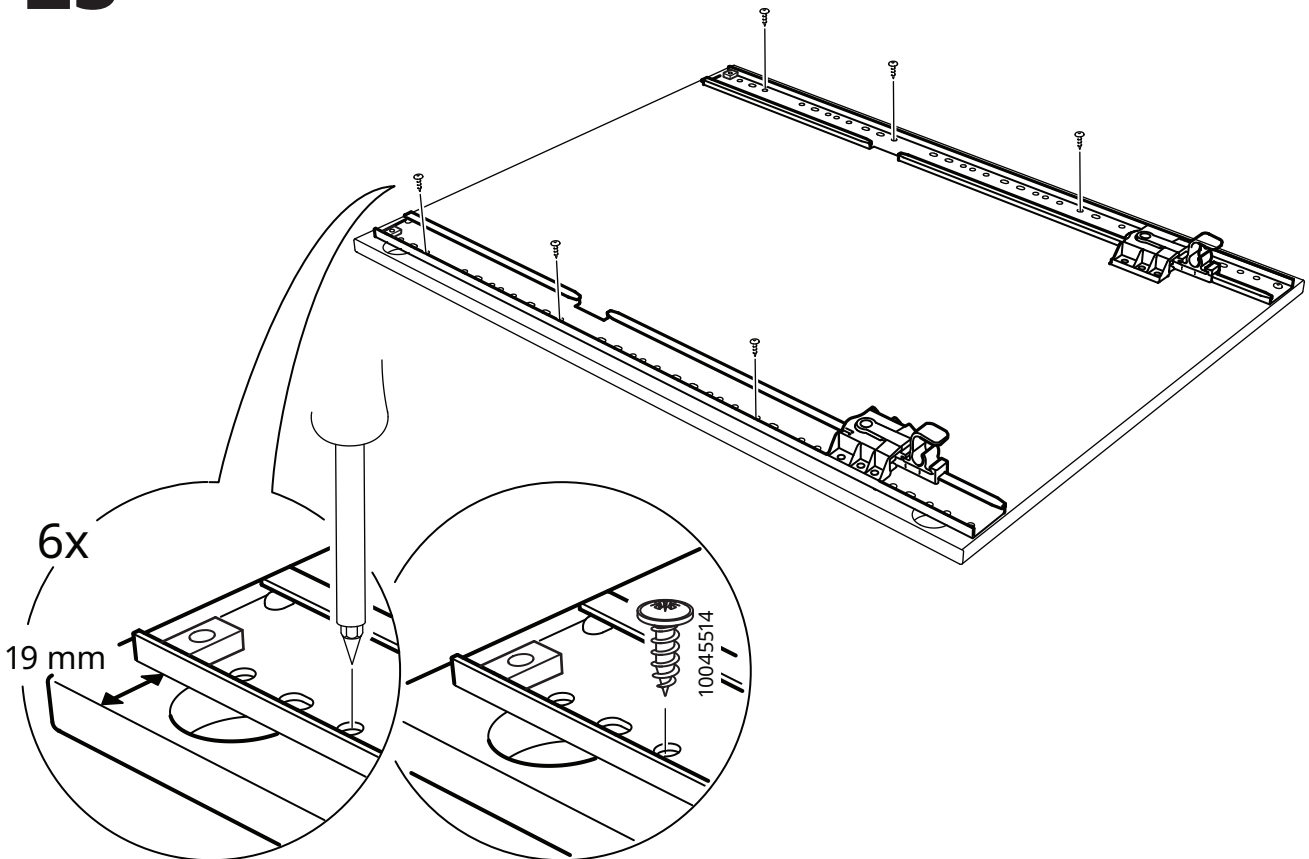
23



24

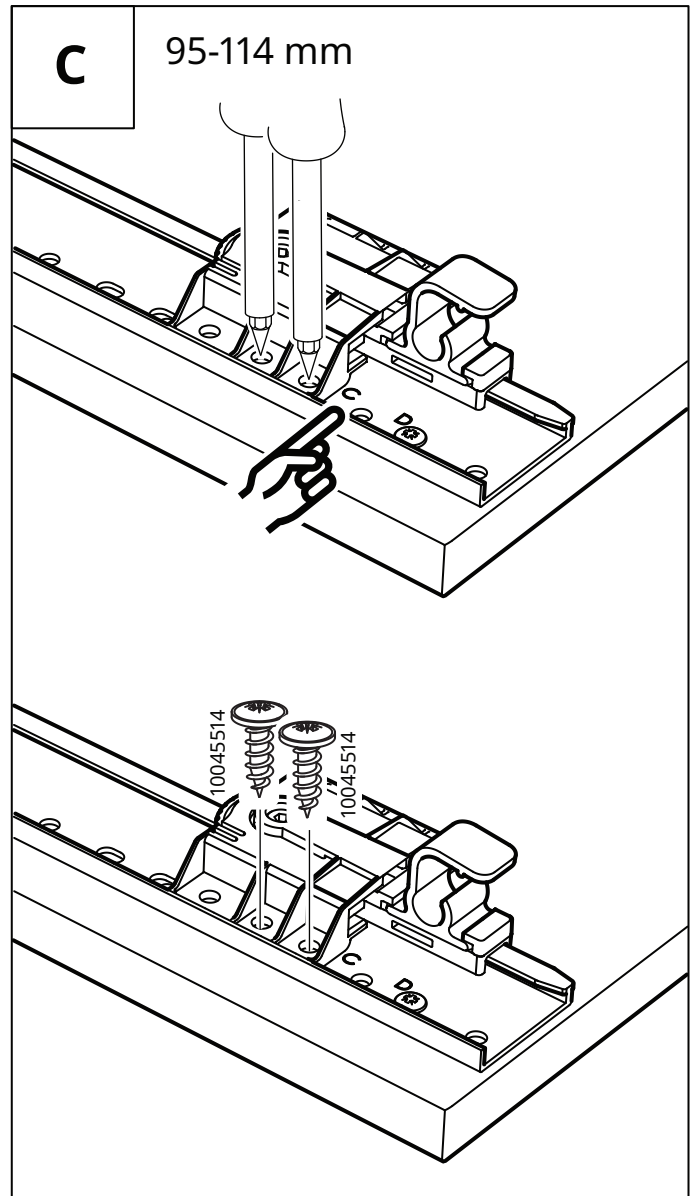
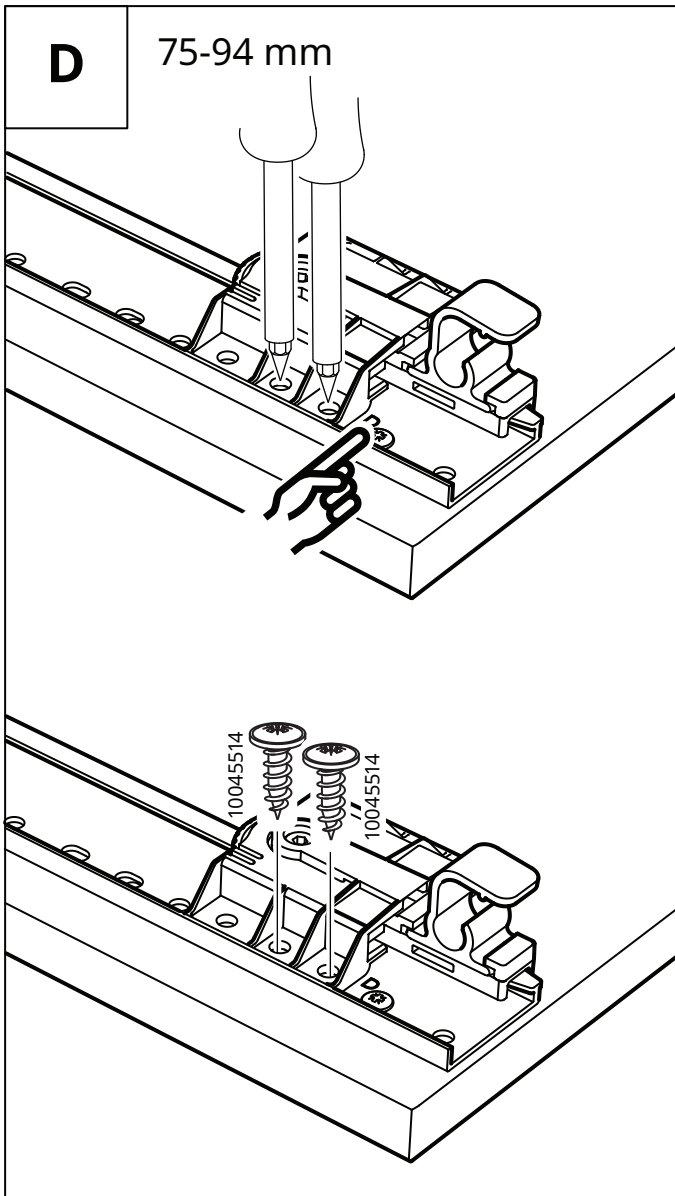
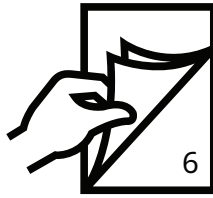


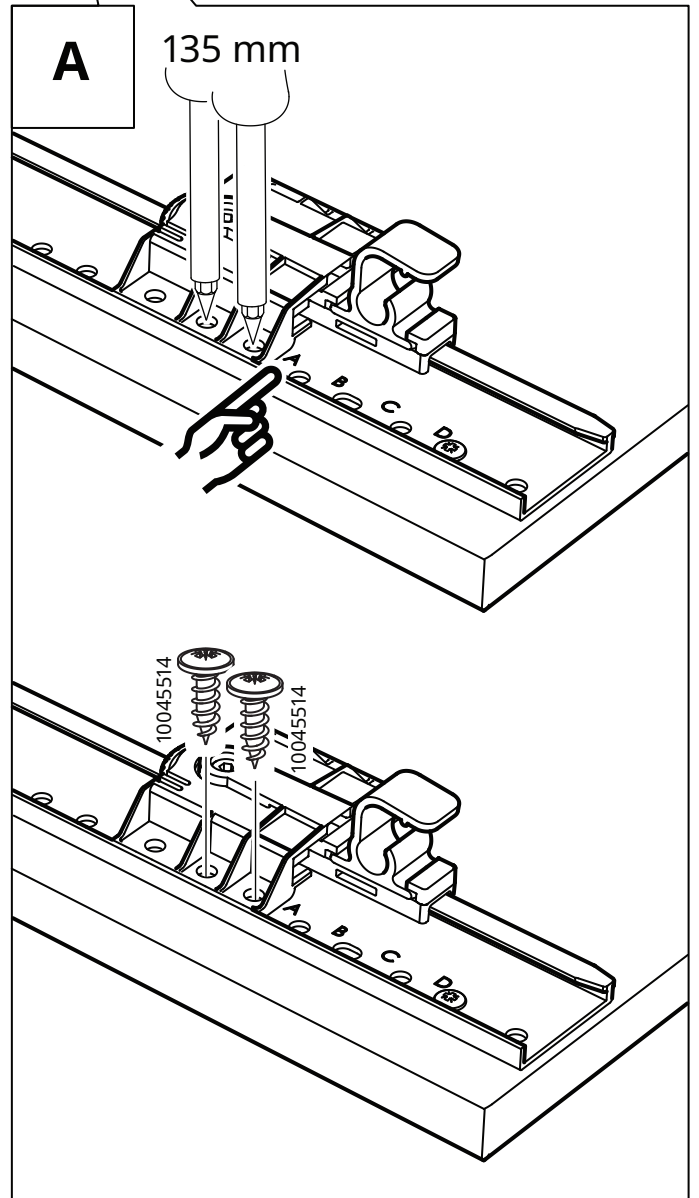
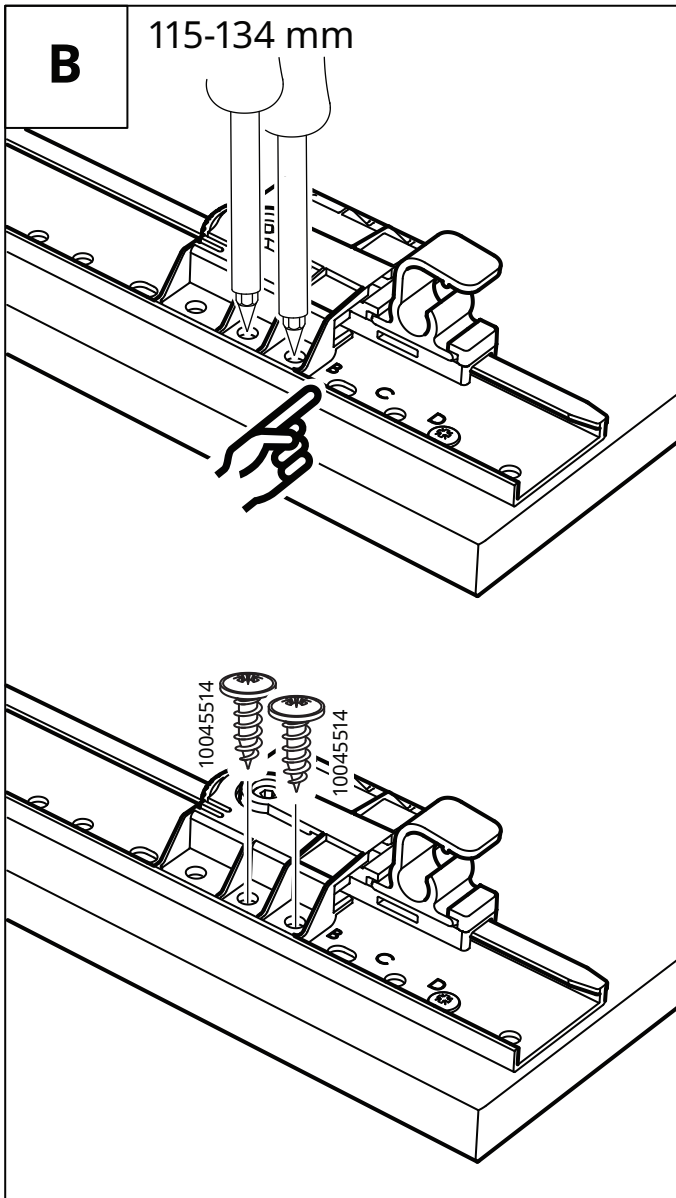
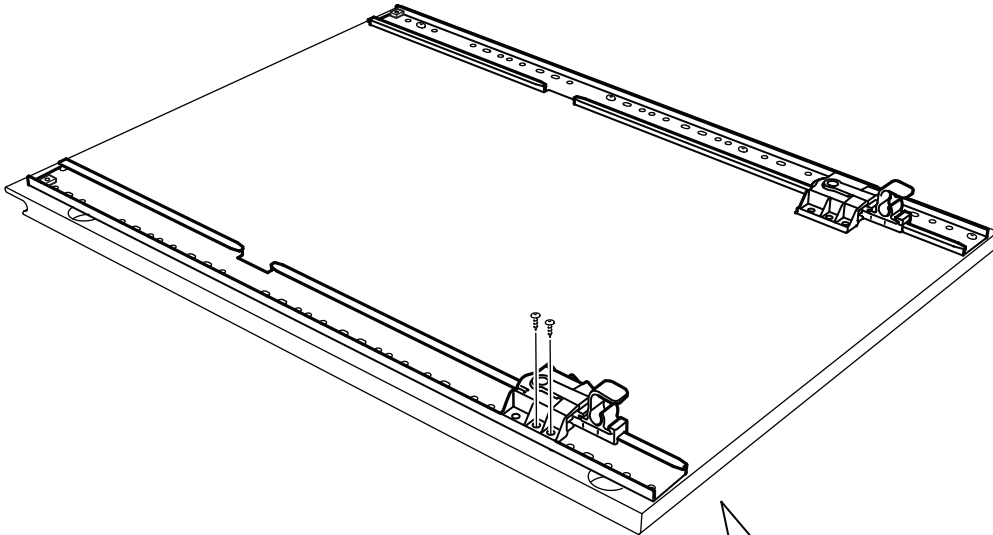
25

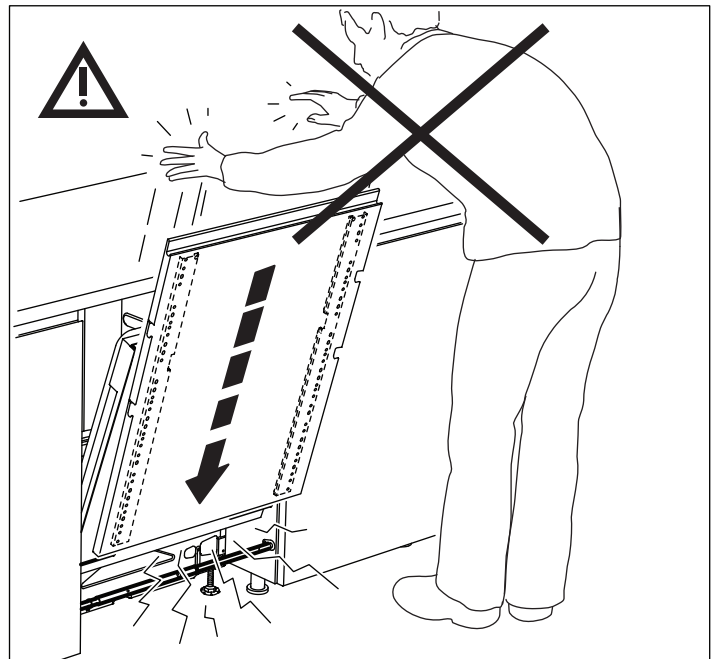
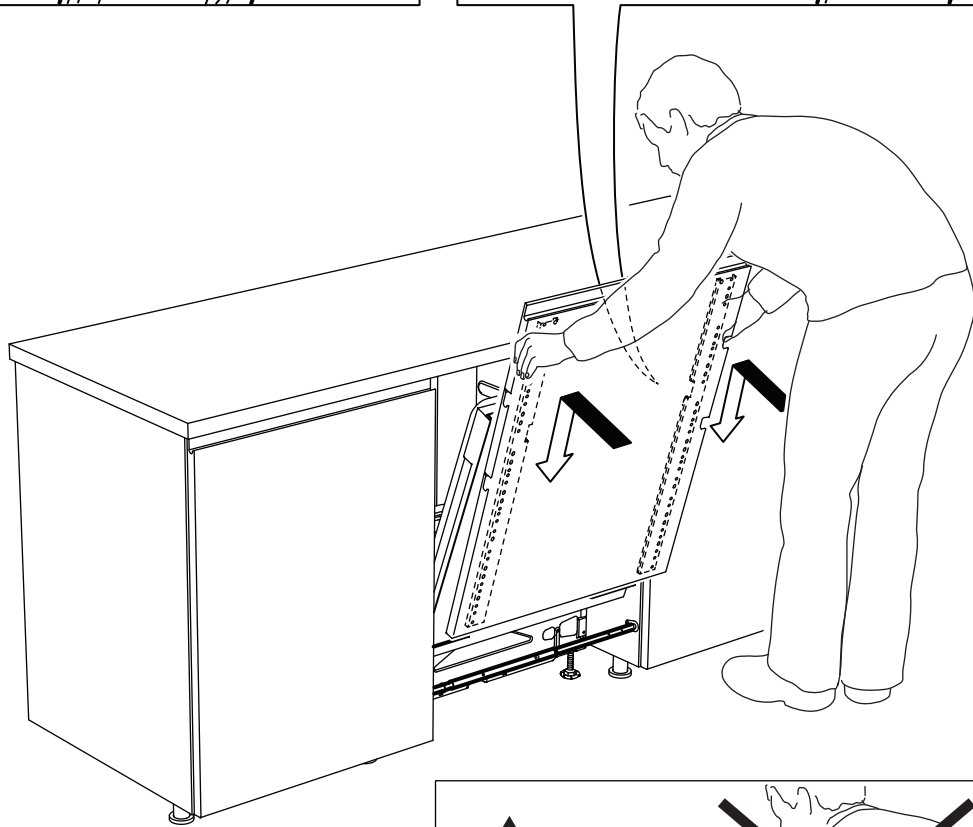
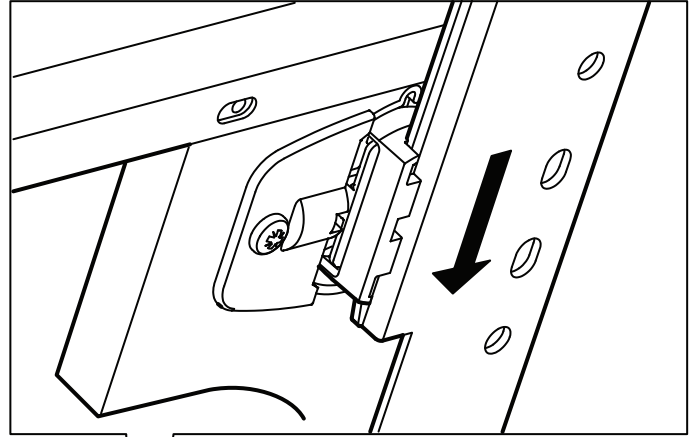
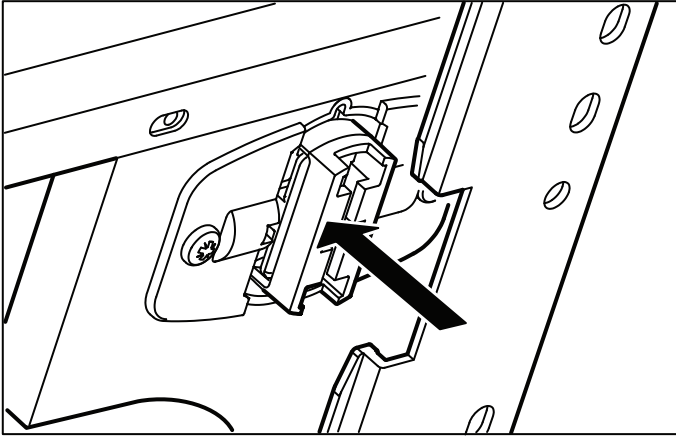


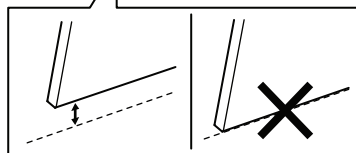
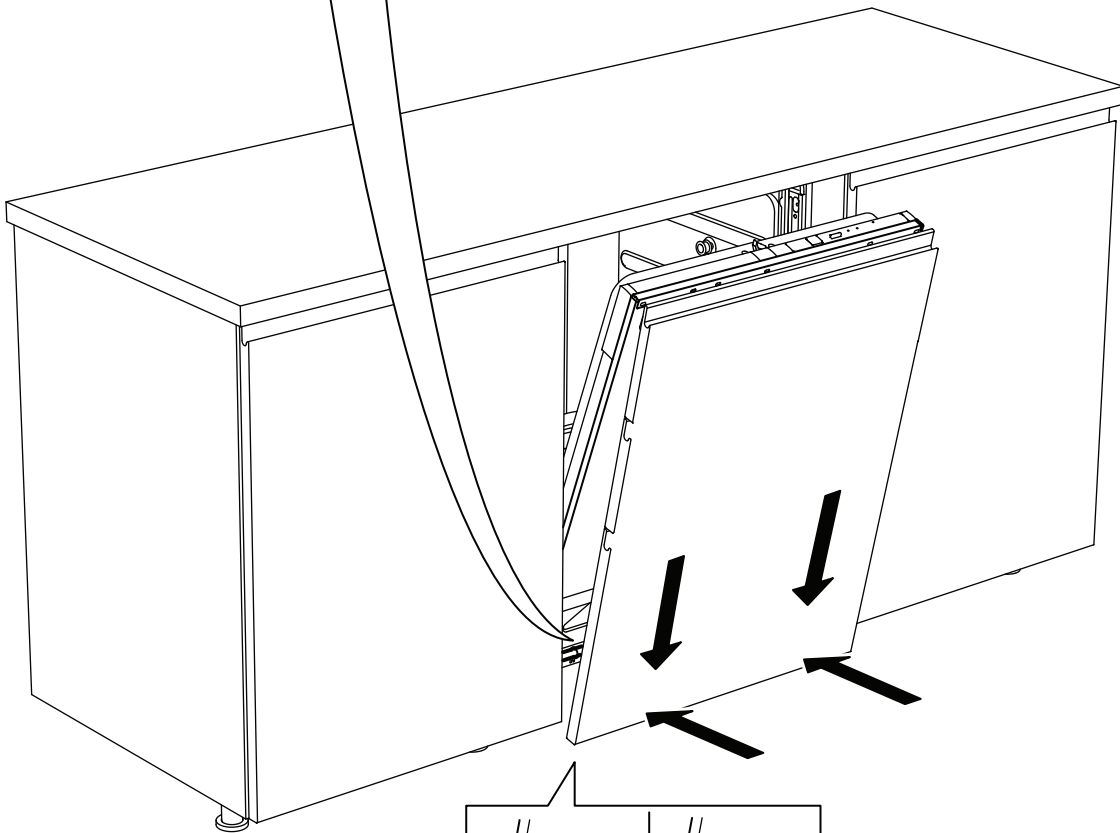
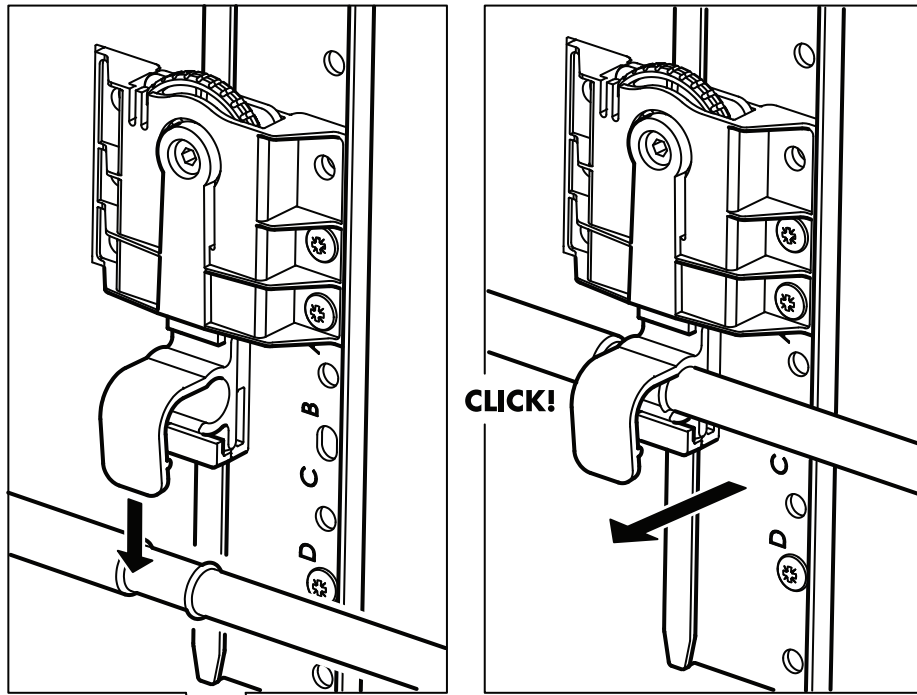
26

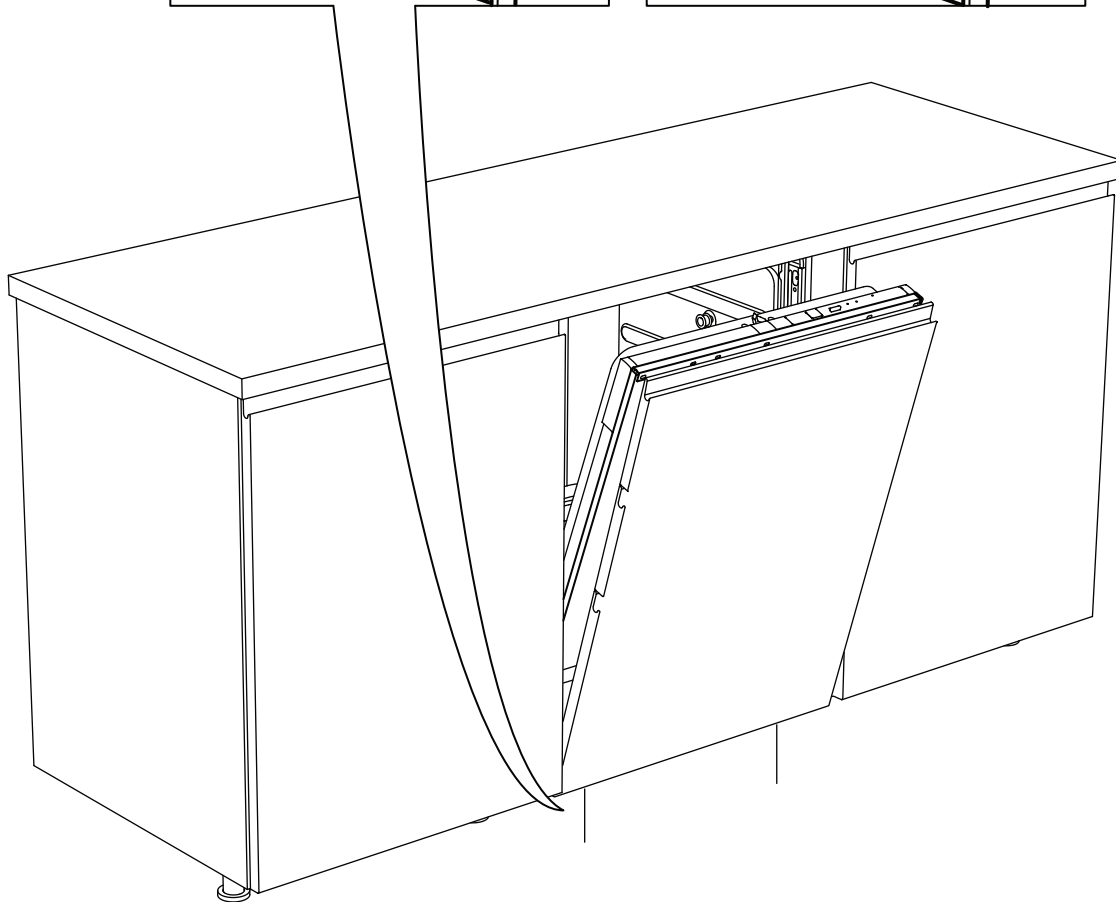
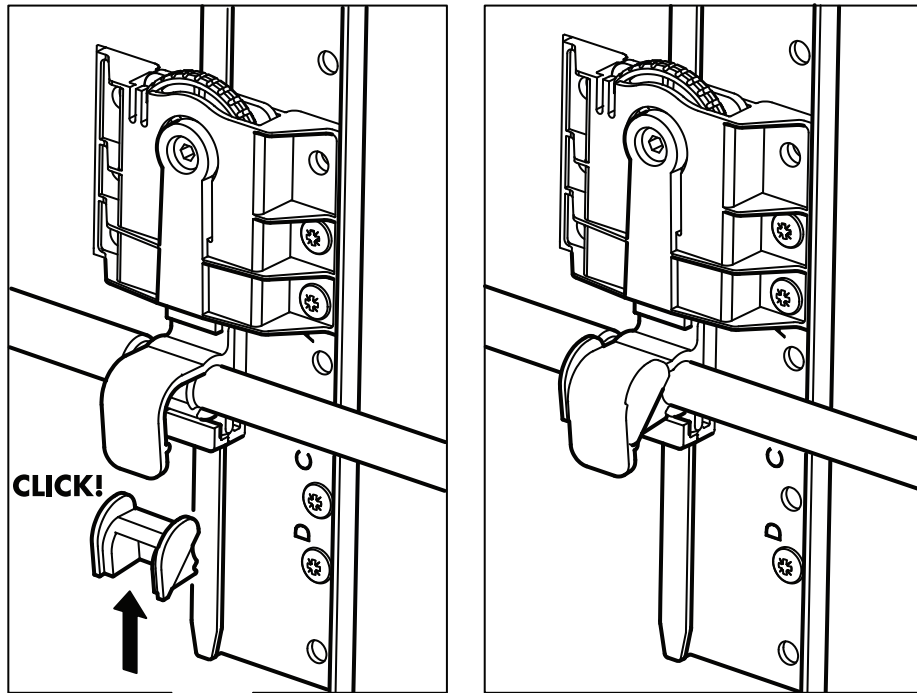
135 mm	A
115-134 mm	B
95-114 mm	C
75-94 mm	D

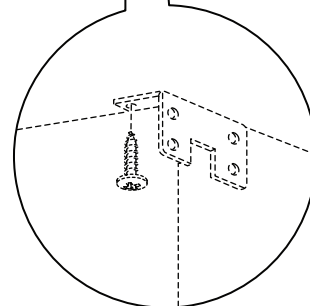
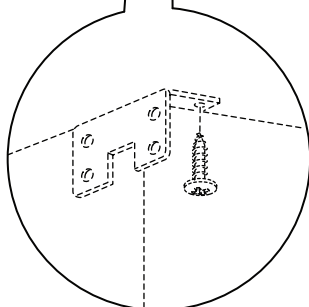
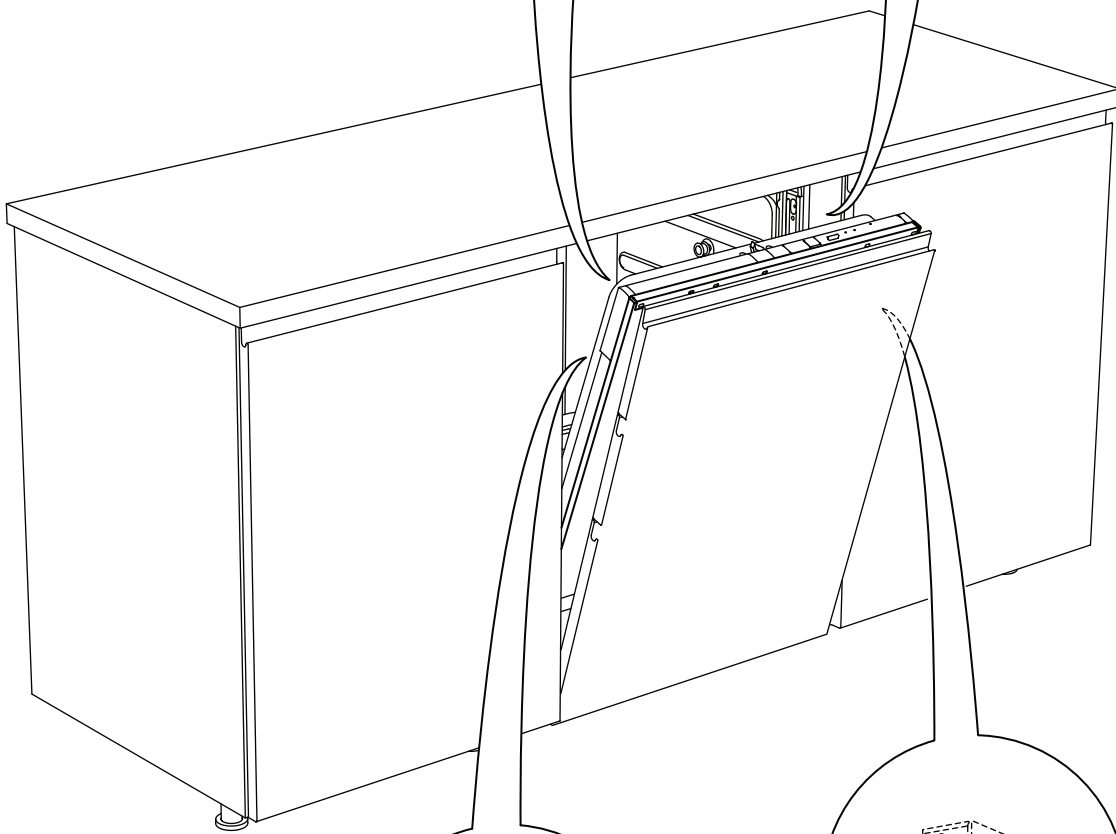
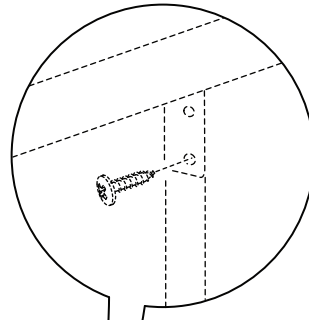
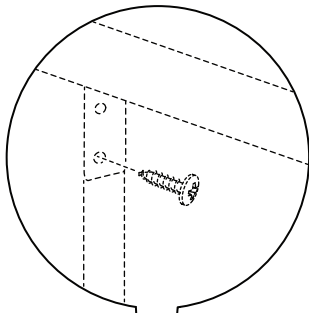
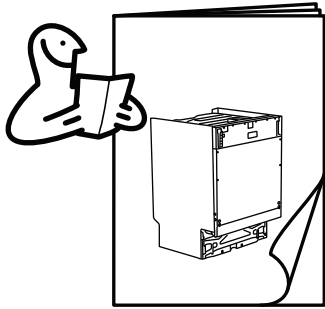
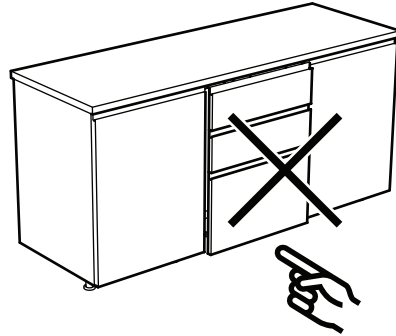
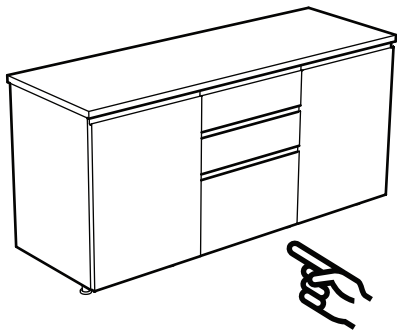


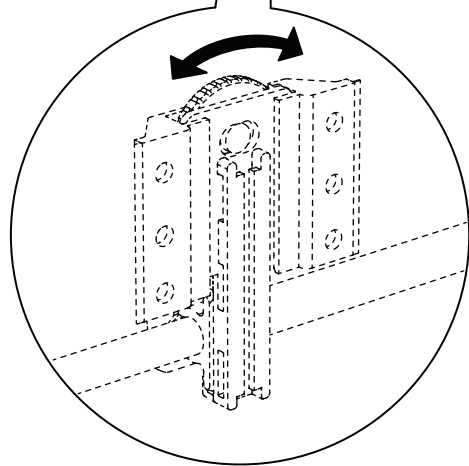
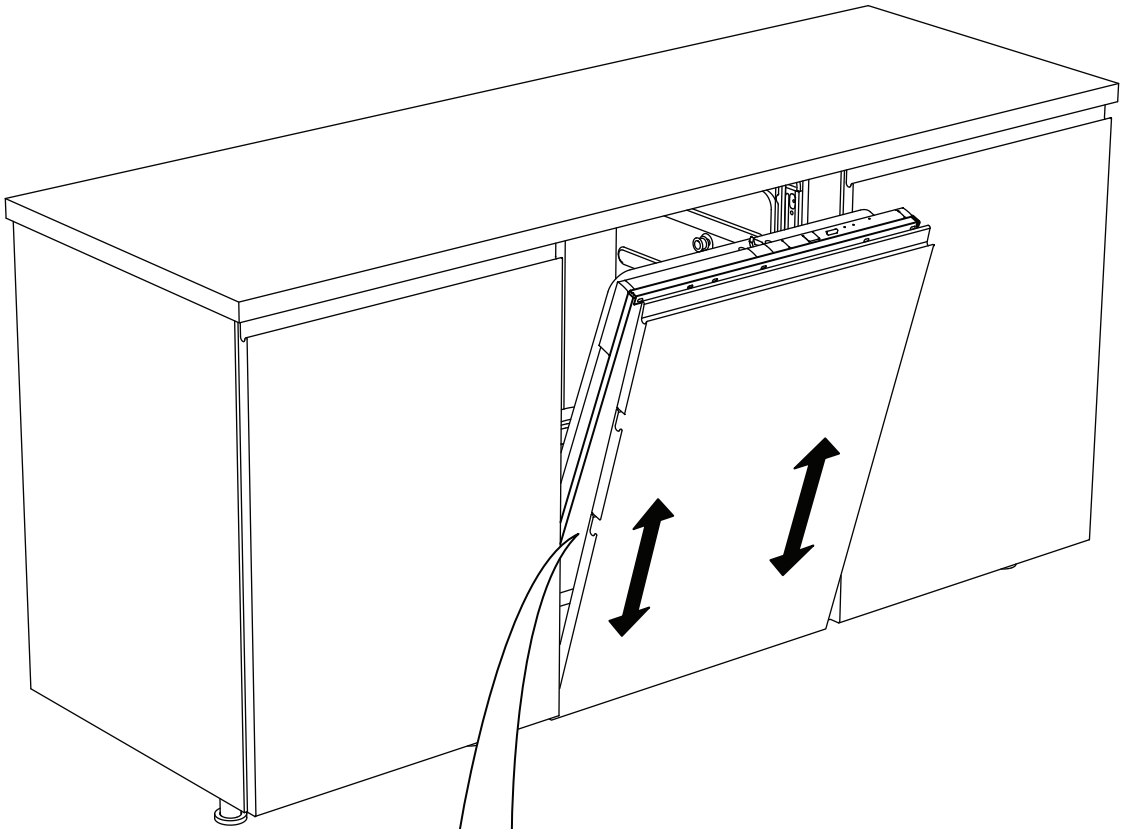
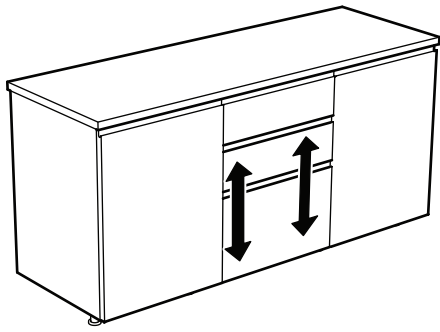


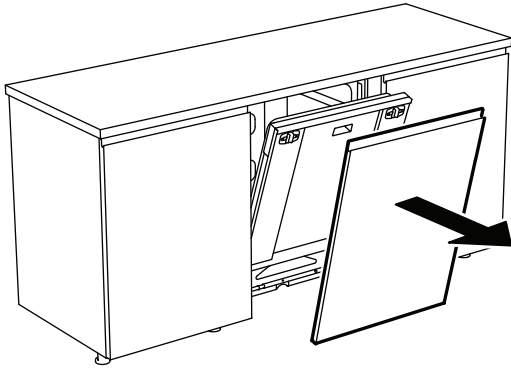




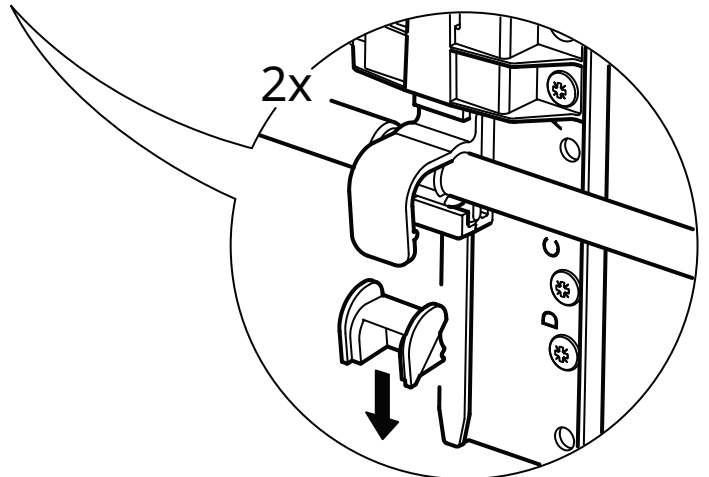
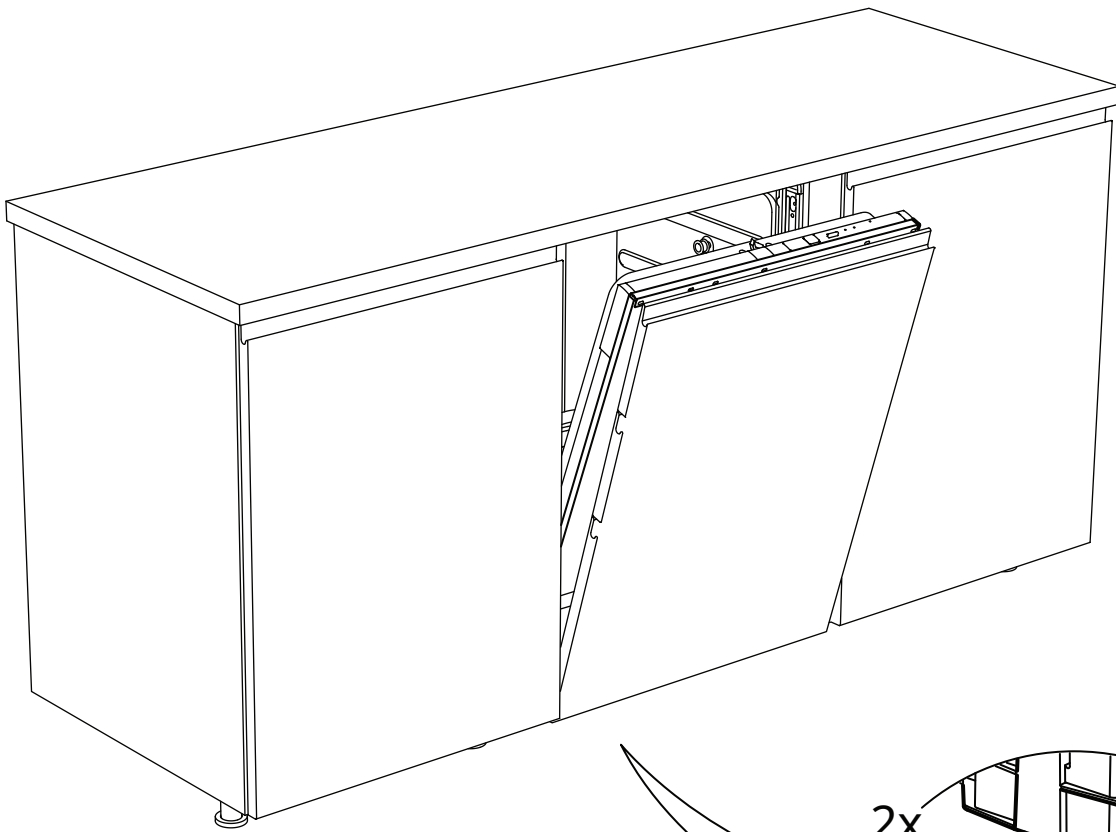




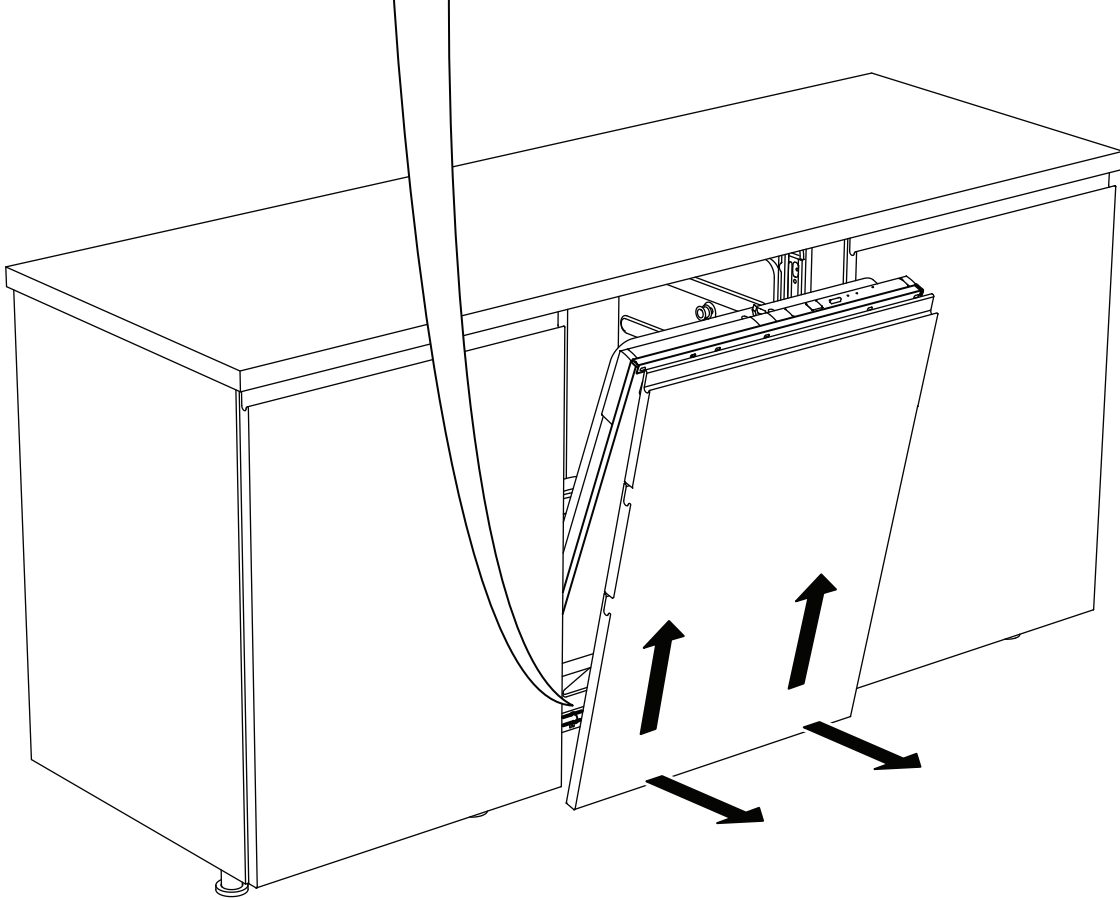
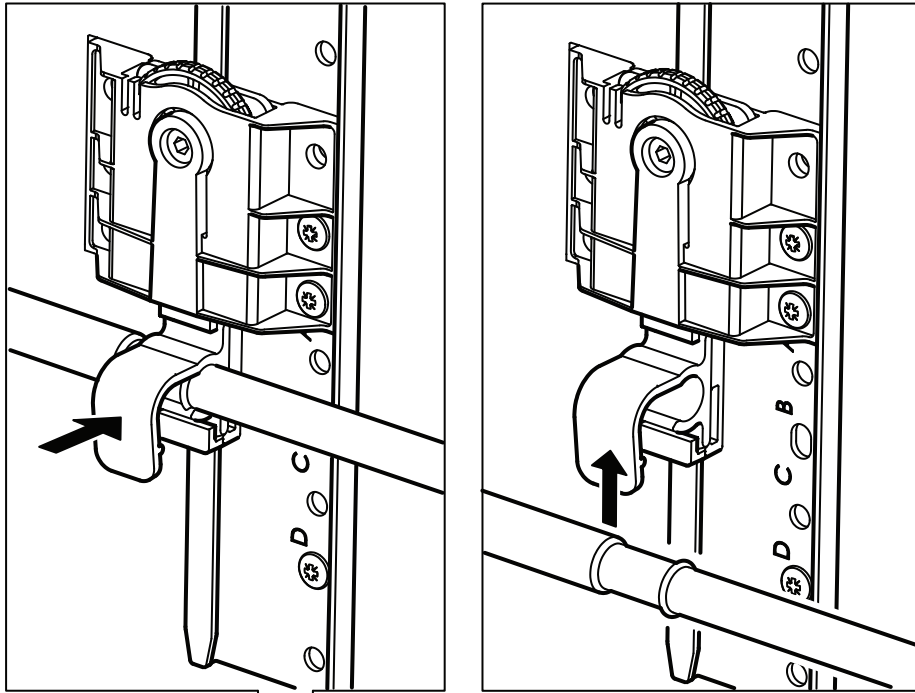




1



2



3

