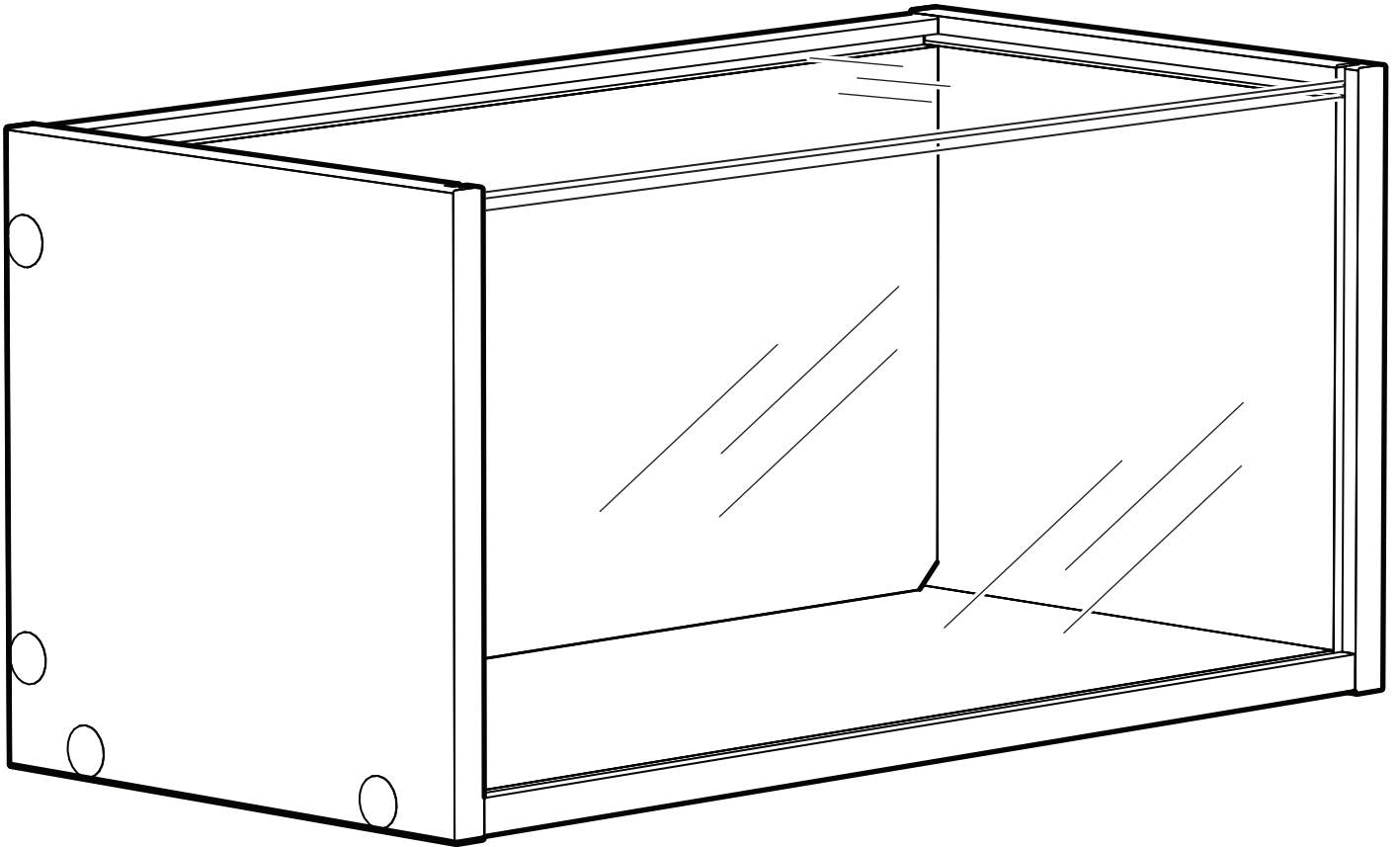


BRÄNNBOLL



Design and Quality
IKEA of Sweden



English

WARNING!

Serious or fatal crushing injuries can occur from furniture falling or tipping over. To prevent this furniture from falling or tipping over it must be used with the wall attachment device(s) provided.

The screw(s) supplied shall only be used with walls where wooden or metal studs are available and reachable, or in-wall blocking has been installed between studs. For other types of walls use screw(s) and plug(s) suitable for your walls. If you are uncertain, seek professional advice. Read and follow each step of the instruction carefully.

Deutsch

ACHTUNG

Umkippende oder umfallende Möbelstücke können lebensgefährliche oder tödliche Verletzungen durch Einklemmen zur Folge haben. ¶

Um zu verhindern, dass dieses Möbelstück umfällt oder umkippt, muss es mit der beige packten Wandbefestigung dauerhaft an der Wand verankert werden.

Die mitgelieferte/n Schraube/n ist/sind nur für Wände geeignet, in denen sich erreichbare Holz- oder Metallpfosten oder ein Stützgerüst zwischen den Pfosten befindet. Bei anderen Wandarten Schrauben und Dübel verwenden, die für die heimischen Wände geeignet sind. Bei Unsicherheit immer fachlichen Rat einholen. Die Anleitung sorgfältig lesen und Schritt für Schritt befolgen.

Français

ATTENTION !

Risque de blessure grave ou mortelle par écrasement en cas de chute ou basculement du meuble. Pour éviter la chute ou le basculement de ce meuble, il faut le fixer au mur à l'aide du/des dispositif/s fourni/s.

Les vis fournies ne doivent être utilisées que pour des murs disposant de montants en bois ou métalliques accessibles, ou quand des traverses existent entre les montants. Pour tout autre type de mur, utiliser des vis et des chevilles adaptées. En cas de doute, demandez conseil à un vendeur spécialisé. Lire et suivre attentivement toutes les étapes de la notice de montage.

Nederlands

WAARSCHUWING!

Als een meubel omvalt of kantelt, kan dit ernstig of levensbedreigend letsel veroorzaken. Om te voorkomen dat dit meubel omvalt of kantelt, moet het worden gebruikt met de bijgeleverde wandbevestigingsvoorziening(en).

De bijgeleverde schroef(ven) mag (mogen) alleen worden gebruikt bij wanden waar houten of metalen steunbalken beschikbaar en bereikbaar zijn, of waar tussen de steunbalken een wandbevestiging is aangebracht. Gebruik voor andere soorten wanden schroef(ven) en plug(gen) die geschikt zijn voor je wanden. Als je twijfelt, vraag dan professioneel advies. Lees en volg elke stap van de instructie zorgvuldig.

Dansk

ADVARSEL!

Der kan opstå alvorlig eller livsfarlig tilskadekomst, hvis møbler vælter eller tipper. For at undgå, at møblet vælter eller tipper, skal det fastgøres til væggen med de(t) medfølgende vægbeslag.

De(n) leverede skrue(r) må kun bruges til vægge med tilgængelige stolper af træ eller metal, eller hvor der er monteret vægspær mellem stolperne. Til andre vægtyper skal du bruge skrue(r) og rawlplug(s), der passer til dine vægge. Kontakt en fagmand, hvis du er i tvivl.

Læs og følg omhyggeligt hvert enkelt trin af anvisningerne.

Íslenska

AÐVÖRUN!

Alvarlegt slys eða dauðsfall getur orðið ef húsgagn fellur fram fyrir sig. Til að koma í veg fyrir að húsgagnið falli fram fyrir sig þarf að nota meðfylgjandi veggfestingar.

Meðfylgjandi skrúfur mega aðeins fara í vegg þar sem eru viðar- eða málmstöðir og þær aðgengilegar, eða í lausholt sem hefur verið sett upp á milli stöða. Notaðu viðeigandi skrúfur og veggþappa sem henta öðrum veggjum heimilisins. Leitaðu ráða hjá fagaðila ef þú ert ekki viss. Lestu leiðbeiningarnar og fylgdu hverju skrefi þeirra vandlega.

Norsk

ADVARSEL!

Alvorlige eller dødelige knuseskader kan oppstå ved at møbler faller eller velter. For å hindre at dette møblet faller eller velter, må det brukes sammen med det medfølgende veggfestet/de medfølgende veggfestene.

Skruen(e) som leveres, skal bare brukes til vegger der veggstolper i tre- eller metall er tilgjengelige og kan nås, eller der det er installert sviller i veggen mellom stenderne. For andre typer vegger, bruk skrue(r) og plugg(er) som passer til veggene dine. Hvis du er usikker, spør en fagperson. Les og følg hvert trinn i instruksjonen nøye.

Suomi

VAROITUS!

Huonekalun putoaminen tai kaatuminen saattaa aiheuttaa vakavia tai kuolemaan johtavia vammoja. Huonekalun putoaminen tai kaatuminen tulee estää kiinnittämällä se seinään mukana toimitettavilla tarvikkeilla.

Pakkaukseen sisältyvät ruuvit tulee kiinnittää seinään vain, jos kiinnitys voidaan tehdä seinän puu- tai metallitukiin tai jos tukien välinen tila on täytetty. Muuntyyppiin seiiniin kiinnitys tehdään seinätyypin mukaisilla tarvikkeilla. Jos et ole asiasta varma, pyydä apua ammattilaiselta. Lue ohjeet kohta kohdalta ja noudata niitä huolellisesti.

Svenska

VARNING!

Allvarliga eller livsfarliga klämskador kan uppstå från möbler som faller ner eller välter. För att förhindra att möbelen faller ner eller välter måste den användas med medföljande väggfäste.

Medföljande skruv ska endast användas till väggar där trä- eller metallreglar är tillgängliga och kan nås, eller där tvärregel har installerats mellan reglarna. För andra typer av väggar, använd skruv och plugg som passar dina väggar. Om du är osäker, sök professionell rådgivning. Läs och följ varje steg i anvisningen noga.



Česky

UPOZORNĚNÍ!

Při pádu nebo převrácení nábytku může dojít k vážným nebo smrtelným úrazům. Abyste zabránili pádu nebo převrácení tohoto nábytku, použijte kování pro připevnění na zeď, které je součástí balení.

Dodaný šroub (šrouby) se smí používat pouze u stěn, kde jsou dostupné a dosažitelné dřevěné nebo kovové stojny, nebo pokud je mezi stojnami ve stěně instalována nosná vzpěra. U jiných typů stěn použijte vhodné šrouby a hmoždinky. Pokud si nejste jisti, vyhledejte odbornou pomoc. Pečlivě si přečtěte a postupujte podle pokynů.

Español

ATENCIÓN

Existe un riesgo de daño grave en caso de caída o de basculamiento del mueble. Para evitarlo, se debe fijar a la pared con los dispositivos de fijación proporcionados.

Los tornillos que se incluyen se deben utilizar únicamente en paredes que dispongan de montantes de madera o metal accesibles, o cuando haya travesaños entre los montantes. Para los demás tipos de paredes utiliza los tornillos y tacos adecuados. Si tienes dudas, ponte en contacto con un especialista. Lee y sigue correctamente los pasos indicados en las instrucciones.

Italiano

AVVERTENZA!

La caduta o il ribaltamento dei mobili può causare lesioni da schiacciamento gravi o letali. Per evitare che questo mobile cada o si ribalti, è necessario fissarlo alla parete utilizzando i componenti di fissaggio forniti.

Le viti in dotazione devono essere utilizzate solo su pareti in cui sono disponibili e raggiungibili montanti in legno o metallo, o dove è stato installato un blocco nel muro tra i montanti. Per altri tipi di pareti utilizza viti e tasselli adatti. In caso di dubbi, rivolgiti a un esperto. Leggi e segui attentamente ogni fase delle istruzioni.

Magyar

FIGYELMEZTETÉS!

A bútor felborulása súlyos, esetleg életveszélyes zúzódásos sérüléseket okozhat. Azért, hogy ennek lehetőségét elkerüljük, a bútorokat a falhoz kell rögzíteni a csomagolásban található rögzítő alkatrészekkel. Ha a termék falra szerelhető, a megfelelő felfüggesztő sínnel kell felszerelni. (Az IKEA áruházban külön megvásárolható.) Bizonyosodj meg róla, hogy a fal elbírja az adott súlyt.

Mivel a falak típusa sokféle lehet, az ezekhez alkalmas csavarokat, rögzítőelemeket a csomag nem tartalmazza. A különféle falakhoz alkalmas rögzítőcsavarokról kérj információt a helyi szakkereskedésekben. A falra rögzítést/akasztást szakképzett személy végezze, mert a rossz rögzítés sérüléseket és károkat okozhat.

Polski

OSTRZEŻENIE!

Upadek lub przewrócenie się mebli może spowodować poważne lub śmiertelne obrażenia ciała. Aby zapobiec upadkowi lub przewróceniu się tego mebla, należy go używać wraz z dostarczonymi urządzeniami do mocowania do ściany.

Dołączone wkręty powinny być używane tylko do ścian, w których występują i są dostępne drewniane lub metalowe słupki lub w których między słupkami zainstalowano poprzeczki. W przypadku innych typów ścian użyj wkrętów i kołków odpowiednich do danego typu ścian. W razie wątpliwości zasięgnij porady profesjonalisty. Przeczytaj uważnie każdy punkt instrukcji i postępuj zgodnie z nimi.

Eesti

HOIATUS!

Mööbli kukkumise või ümbermineku tagajärjel võivad tekkida rasked või surmaga lõppevad vigastused. Kukkumise või ümbermineku vältimiseks tuleb mööbel kinnitada seinale kaasasolevate seinakinnitustega.

Kaasasolevaid kruvisid tohib kasutada ainult seinte puhul, milles on puit- või metallalad olemas ja ligipääsetavad või kus talade vahele on paigaldatud horisontaalne tala. Teist tüüpi seinte puhul kasuta teisi sobivaid kruvisid ja tüübleid. Kui sa milleski kahtled, küsi asjatundjalt nõu. Loe ja järgi juhiseid hoolikalt.

Latviešu

BRĪDINĀJUMS!

Mēbeles apgāzoties vai krītot var radīt nopietnus vai nāvējošus ievainojumus. Lai šī mēbele neapgāztos, tā ir jāpiestiprina pie sienas ar komplektā iekļauto stiprinājumu (stiprinājumiem).

Komplektā iekļautās skrūves drīkst izmantot tikai sienām, kurās ir pieejami koka vai metāla valsti vai arī starp balstiem uzstādīts speciāls karkass. Cita veida sienām ir jāpiemeklē atbilstoši stiprinājumi. Ja rodas šaubas, jākonsultējas ar speciālistiem. Lūdzam rūpīgi izlasīt instrukciju un ievērot tās norādījumus.

Lietuvių

ĮSPĖJIMAS!

Virsdami baldai gali smarkiai ar net mirtinai sužaloti. Kad nevirštu, baldus reikia pritvirtinti prie sienos naudojant pridedamą (-us) tvirtinimo priemonę (-es).

Priedamą (-us) varžtą (-us) naudokite baldams tvirtinti tik prie tokių sienų, kuriose yra medinės arba metalinės pertvaros. Baldus tvirtindami prie kitokių tipų sienų naudokite būtent joms tinkamus varžtus ir įvarus. Jei abejojate, kreipkitės į specialistus. Įdėmiai sekite kiekvieną nurodymų žingsnį.

Portugues

AVISO!

As quedas de móveis podem originar lesões graves ou fatais por esmagamento. Para evitar que este móvel caia ou tombe, tem de ser fixado à parede com as ferragens de fixação à parede incluídas.

Os parafusos fornecidos só devem ser utilizados em paredes com pinos de madeira ou metal disponíveis e acessíveis ou caso esteja instalado um bloqueio na parede entre os pinos. Para os outros tipos de parede, use parafusos e buchas adequados às mesmas. Caso não tenha a certeza, peça ajuda a um técnico. Leia e siga cuidadosamente as instruções.



Româna

AVERTISMENT!

Căderea sau răsturnarea pieselor de mobilier poate cauza accidente grave sau fatale. Pentru a preveni căderea sau răsturnarea, acest mobilier trebuie să fie fixat de perete folosind accesoriile de fixare furnizate.

Șuruburile furnizate trebuie folosite numai cu pereți în care sunt disponibile sau accesibile dibluri de lemn sau metal, sau dacă există o traversă între dibluri. Pentru alte tipuri de pereți, folosește șuruburi și dibluri potrivite pentru pereții tăi. Dacă nu ești sigur, solicită ajutor calificat. Citește și urmează fiecare pas din instrucțiunile cu atenție.

Slovensky

VÝSTRAHA!

Pri páde alebo prevrátení nábytku môže dôjsť k vážnym alebo smrteľným poraneniam. Aby sa zabránilo pádu alebo prevráteniu tohto nábytku, musí sa používať s dodaným upevňovacím príslušenstvom na stenu.

Dodané skrutky sa môžu používať iba so stenami, kde sú dostupné a dosiahnuteľné drevené alebo kovové trámy, alebo je medzi trámami je nainštalované blokovanie steny. Pre iné typy stien použite skrutky a hmoždinky vhodné na vaše steny. Ak si nie ste istí, vyhľadajte odbornú pomoc. Pozorne si prečítajte návod a postupujte podľa jednotlivých pokynov.

Български

ВНИМАНИЕ!

Падането или преобръщането на мебелите може да предизвика сериозни наранявания, опасни за живота. За да предотвратите подобни инциденти, използвайте осигурените елементи за монтаж на стена.

Предоставените винтове да се използват само на стени с налични и леснодостъпни дървени или метални профили, или запълващи елементи. За други видове стени, използвайте винтове и дюбели, подходящи за вашите стени. Ако не сте сигурни, обърнете се към специалист. Прочетете и следвайте внимателно инструкциите.

Hrvatski

UPOZORENJE

Namještaj koji se prevrne može uzrokovati ozbiljne ili smrtonosne ozljede.

Kako bi se one spriječile potrebno je pričvrstiti namještaj na zid priloženim zidnim pričvrstnicima.

Priloženi vijci mogu se koristiti samo sa zidovima u kojima su dostupni drveni ili metalni klinovi ili su između stupovi ili potporni okvir između stupova. Za ostale vrste zidova koristiti vijke i tiple koji su prikladni za zidove kod kuće. U slučaju nesigurnosti, potražiti stručni savjet. Pažljivo pročitati i slijediti svaki korak upute.

Ελληνικά

ΠΡΟΣΟΧΗ!

Σοβαροί ή θανατηφόροι τραυματισμοί από σύνθλιψη μπορεί να προκύψουν από πτώση ή ανατροπή επίπλων. Για να αποφύγετε την πτώση ή την ανατροπή αυτών των επίπλων, πρέπει να χρησιμοποιήσετε τη συσκευή στερέωσης τοίχου που παρέχεται.

Η βίδα (εσ) που παρέχεται πρέπει να χρησιμοποιείται μόνο σε τοίχους όπου υπάρχουν ξύλινα ή μεταλλικά καρφιά και είναι προσβάσιμα ή μεταξύ καρφιών έχει τοποθετηθεί μπλοκάρισμα στον τοίχο. Για άλλους τύπους τοίχων χρησιμοποιήστε βίδα (εσ) και ούπα κατάλληλα για τους τοίχους σας. Αν δεν είστε σίγουροι, αναζητήστε επαγγελματική βοήθεια. Διαβάστε και ακολουθήστε προσεκτικά κάθε βήμα της οδηγίας.

Українська

ЗАСТЕРЕЖЕННЯ!

Падіння меблів може завдати серйозних чи смертельних травм. Щоб уникнути падіння меблів, їх слід надійно закріпити до стіни за допомогою кріпильних пристроїв, що додаються.

Шуруп(-и), що додаються, слід використовувати лише для стін з дерев'яними чи металевими стійками або внутрішньостінними брусками, встановленими між стійками. Для інших типів стін використовуйте відповідні шурупи та дюбелі. У разі сумнівів зверніться до спеціаліста. Уважно ознайомтесь з інструкцією та чітко дотримуйтесь вказівок.

Srpski

UPOZORENJE!

Prevrtanje nameštaja može imati ozbiljne ili smrtne posledice. Da se spreči prevrtanje, nameštaj mora biti pričvršćen za zid pomoću elemenata koji se dobijaju uz proizvod.

Zavrtnji koji se dobijaju uz proizvod mogu se koristiti samo na zidovima s drvenim ili metalnim klinovima, ili ako je između klinova postavljen potporni okvir. Za druge vrste zidova, koristi zavrtnje i tiplove koji odgovaraju tvojim zidovima. Ako imaš dilemu, obrati se stručnom licu. Pažljivo pročitaj ova uputstva i pridržavaj ih se.

Slovenščina

OPOZORILO!

Če pohištvo pade ali se prevrne, lahko pride do hudih telesnih poškodb ali smrti. Da pohištvo ne bi padlo ali se prevrnilo, ga je treba pritrditi na steno s priloženim okovjem.

Priložene vijake uporabi le na steni, kjer je lesen ali kovinski nosilni profil dostopen in dosegljiv ali je med profile nameščen še prečni profil. Za druge vrste sten uporabi vijake in zidne vložke, ki so primerni za posamezno vrsto stene. Za nasvet glede primerne vrste vijakov se obrni na strokovnjaka. Pozorno preberi navodila in jih dosledno upoštevaj.

Türkçe

UYARI!

Mobilyaların düşmesi veya devrilmesi nedeniyle ciddi veya ölümcül yaralanmalar meydana gelebilir. Bu mobilyanın düşmesini veya devrilmesini önlemek için ürüne birlikte verilen duvara sabitleme aparat(lar) ile birlikte kullanılmalıdır.

Birlikte verilen vida(lar), yalnızca ahşap veya metal dikmelerin mevcut olduğu ve erişilebilir olduğu duvarlarda veya duvar içi engellenen dikmeler arasına yerleştirilmiş olduğu yerlerde kullanılacaktır. Diğer duvar türleri için duvarlarınıza uygun vida(lar) ve dübel(ler) kullanın. Emin değilseniz profesyonel yardım alın. Talimatın her adımını dikkatlice okuyun ve uygulayın.



中文

警告！

家具倾倒可能会导致严重压伤甚至致命。为防止此家具倾倒，请务必使用包装内附带的上墙固定连接件。

随附的螺丝仅适用于木质或金属墙柱的墙壁，或墙柱间安装了墙内封堵构造的墙壁。对于其他类型的墙壁，请使用适合的螺丝和膨胀螺栓。如果不确定，请寻求专业意见。请仔细阅读，并严格遵照说明步骤操作。

繁體

警告！

若家具傾倒可造成嚴重傷害或致命；務必使用產品附的上牆固定裝置，避免傾倒危險。附帶的螺絲只適用於裝有木製或金屬固定架的牆壁，或裝在固定架之間的木塊。

若屬於其他材質的牆壁，請使用適合家中牆面的螺絲和塑膠壁栓。若你不確定牆面材質，請聯絡專業人員；請仔細閱讀並依照組裝說明安裝。

한국어

경고!

가구가 넘어지면 가구에 눌러 심각하거나 치명적인 부상이 발생할 수 있습니다. 가구가 넘어지는 것을 방지하기 위해 제공된 벽 부착 장치와 함께 사용하십시오.

제공된 나사는 목재 또는 금속 스테드를 사용할 수 있는 벽 또는 스테드 사이에 벽 내 차단이 설치된 벽에만 사용해야 합니다. 다른 유형의 벽에는 해당 벽에 적합한 나사와 플러그를 사용하십시오. 확실하지 않은 경우 전문가의 조언을 구하십시오. 지침의 각 단계를 주의 깊게 읽고 따르시기 바랍니다.

日本語

警告！

家具の落下や転倒により、家具の下敷きになって大ケガ、あるいは生命にかかわるような傷害を負う危険があります。家具の落下や転倒を防ぐため、必ず付属の壁固定具を使用してください。

付属のネジは、壁裏に木製間柱または金属間柱が入っていてそれにネジが届く壁、または間柱の間に壁内下地材が設置されている壁にのみ使用できます。その他のタイプの壁には、壁の材質に適したネジやプラグを使用してください。取り付けに適したネジやプラグに関しては、専門店にご相談ください。説明書をよく読み、手順に沿って組み立て・設置を行ってください。

Bahasa Indonesia

PERINGATAN!

Cedera parah atau fatal dapat terjadi karena furnitur terjatuh atau terbalik. Untuk mencegah furnitur ini jatuh atau terbalik, gunakan dengan perangkat penahan dinding yang disediakan.

Sekrup yang disediakan hanya boleh digunakan dengan dinding di mana tiang kayu atau logam tersedia dan dapat dijangkau, atau pemblokiran di dalam dinding telah dipasang di antara tiang. Untuk jenis dinding lainnya gunakan sekrup dan steker yang sesuai untuk dinding Anda. Jika Anda tidak yakin, mintalah nasihat profesional. Baca dan ikuti setiap langkah instruksi dengan seksama.

Bahasa Malaysia

AMARAN!

Kecederaan serius atau mati terhimpit boleh berlaku akibat perabot jatuh atau terbalik. Bagi mengelakkan perabot ini jatuh atau terbalik, ia mesti digunakan dengan peranti sangkutan dinding yang disediakan.

Skrus yang disediakan hanya boleh digunakan pada dinding yang pasak kayu atau logam tersedia ada dan dapat dicapai, atau penghalang dinding telah dipasang di antara pasak. Bagi jenis dinding yang lain, gunakan skrus dan palam yang sesuai untuk dinding anda. Sekiranya anda tidak pasti, dapatkan nasihat profesional. Baca dan ikuti setiap langkah arahan secara teliti.

ไทย

คำเตือน!

หากเฟอร์นิเจอร์ล้มคว่ำอาจก่อให้เกิดการบาดเจ็บสาหัสหรืออันตรายถึงชีวิตได้ เพื่อป้องกันอุบัติเหตุเฟอร์นิเจอร์ล้มคว่ำ ยึดเฟอร์นิเจอร์ติดผนังให้แน่นหนา โดยใช้อุปกรณ์ยึดผนังที่ให้มีด้วย

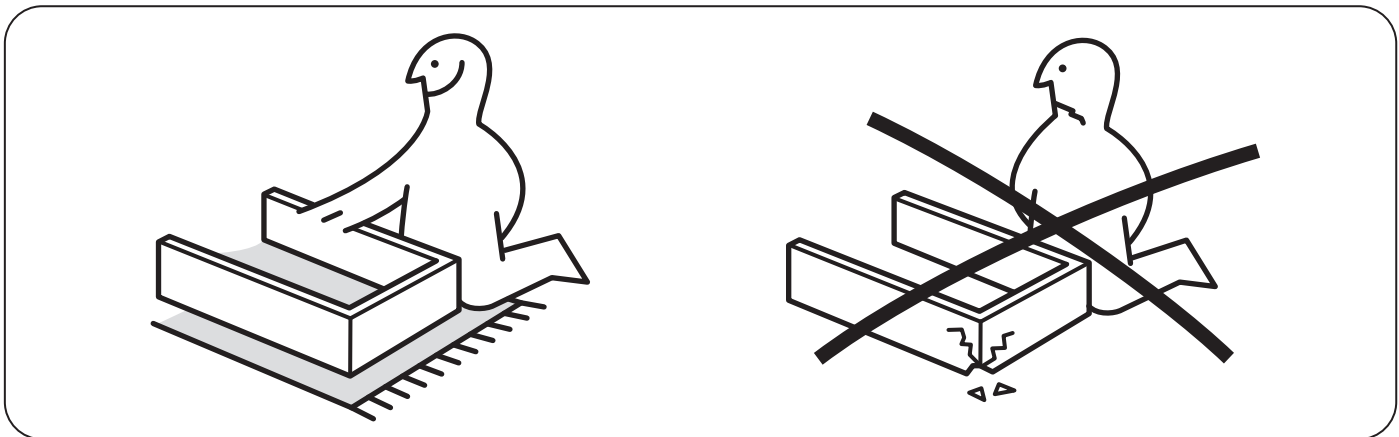
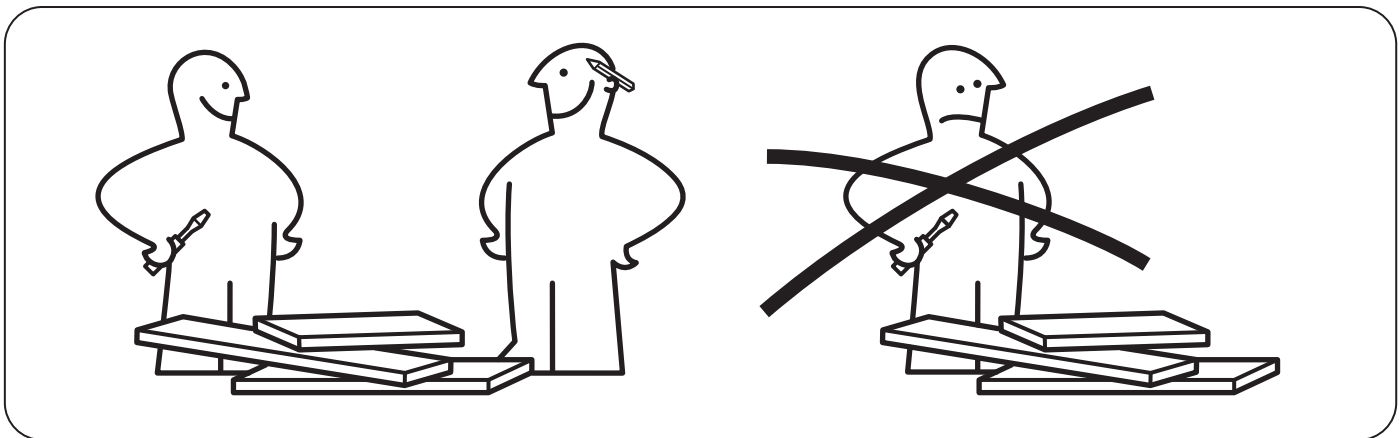
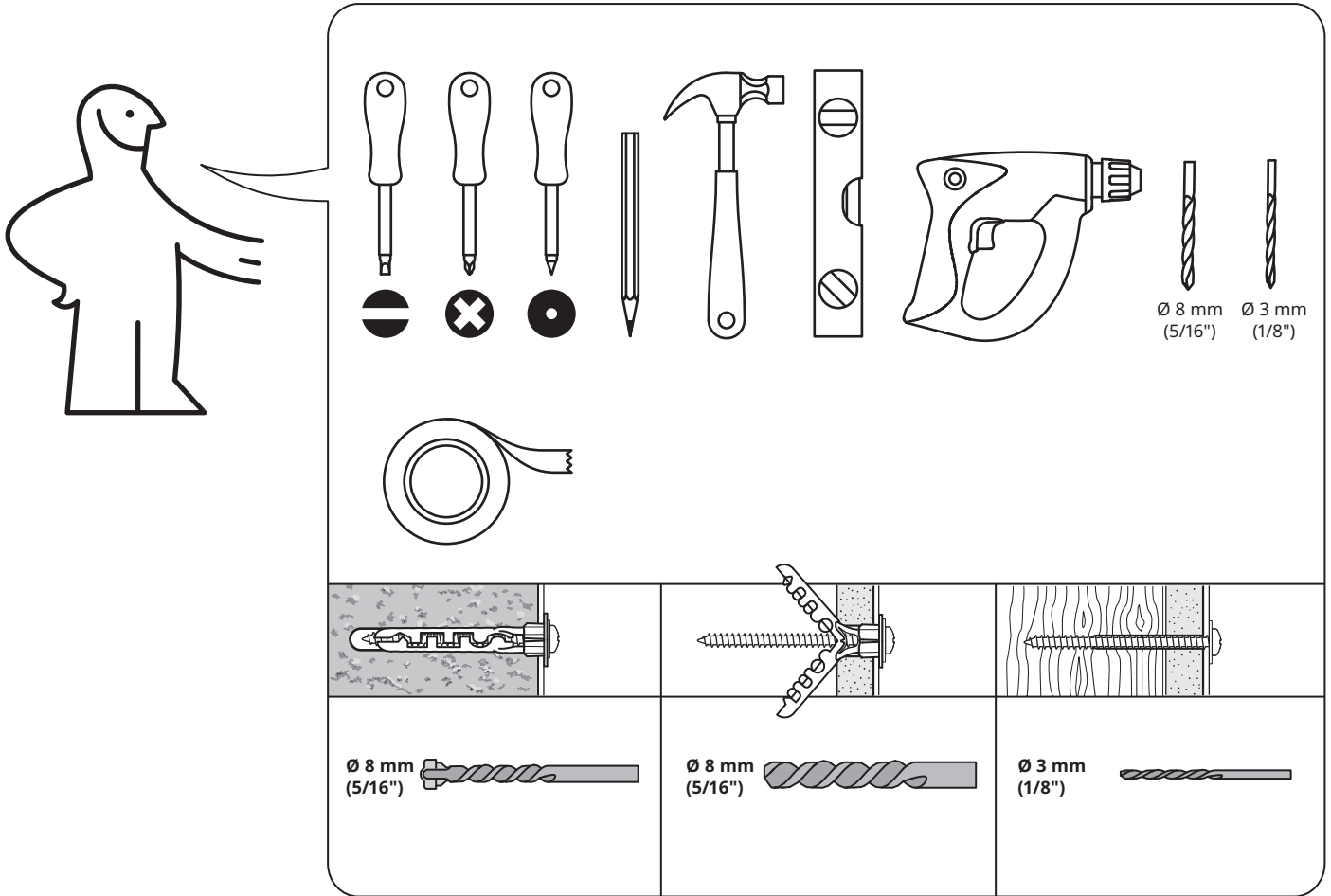
สกรูและพุกที่ให้มาสามารถใช้กับผนังเสริมโครงคร่าวไม้หรือโครงคร่าวเหล็กในระยะเอื้อมถึง หรือ มีการติดตั้งบุลือกภายในผนังระหว่างโครงคร่าว สำหรับผนังประเภทอื่นๆ เลือกใช้สกรูและพุกให้เหมาะสมกับประเภทของผนัง หากไม่แน่ใจว่าควรเลือกใช้สกรูหรือพุกชนิดใด กรุณาสอบถามจากผู้เชี่ยวชาญ โปรดอ่านคำแนะนำนี้ให้ละเอียดครบถ้วน และปฏิบัติตามทีละขั้นตอน

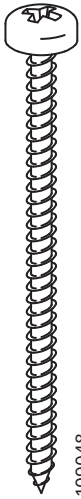
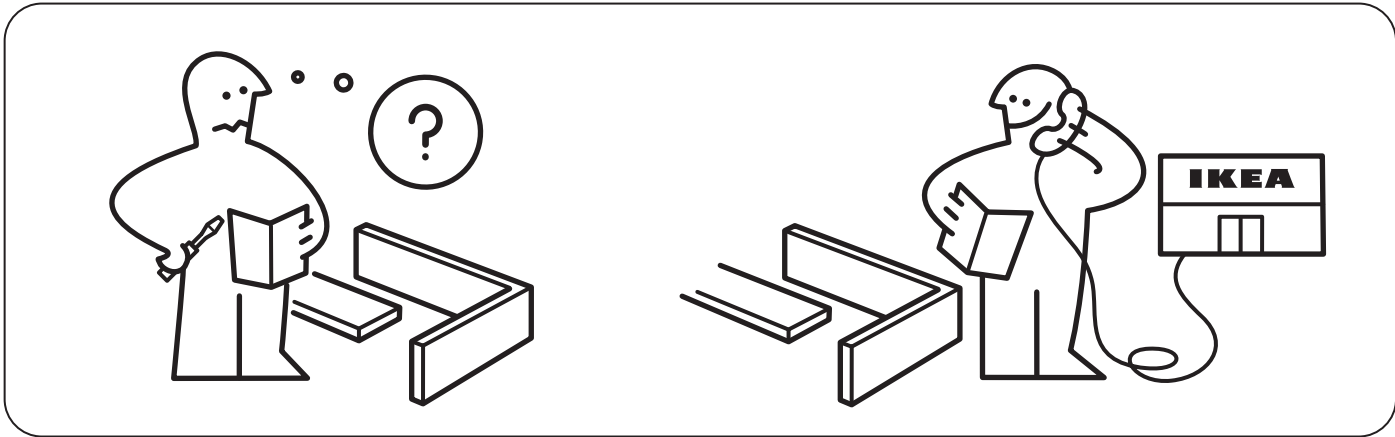
عربي

تحذير!

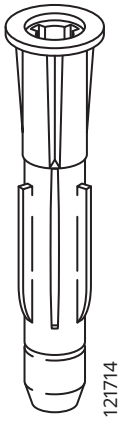
مخاطر تعرّض لإصابات خطيرة نتيجة انقلاب الأثاث. لمنع هذا الأثاث من الانقلاب، يجب استخدامه مع أدوات تثبيت الحائط المرفقة.

يجب استخدام المسامير (المسامير) المرفقة فقط مع الحوائط التي تتوفر بها عوارض خشبية أو معدنية ويمكن الوصول إليها، أو الحوائط التي تم تثبيت حواجز عليها بين العوارض. بالنسبة للأنواع الأخرى من الحوائط، يمكنك استخدام المسامير والحشوات المناسبة للحوائط. وفي حالة عدم التأكد، يرجى استشارة فني مختص. يرجى قراءة واتباع كل خطوة من التعليمات بعناية.

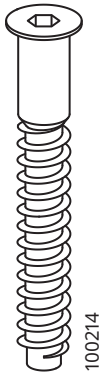




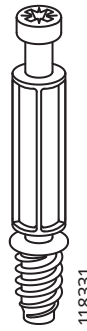
4x



4x



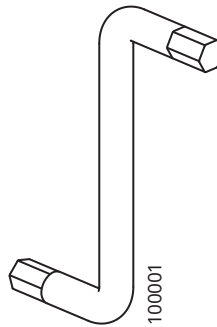
8x



2x



16x



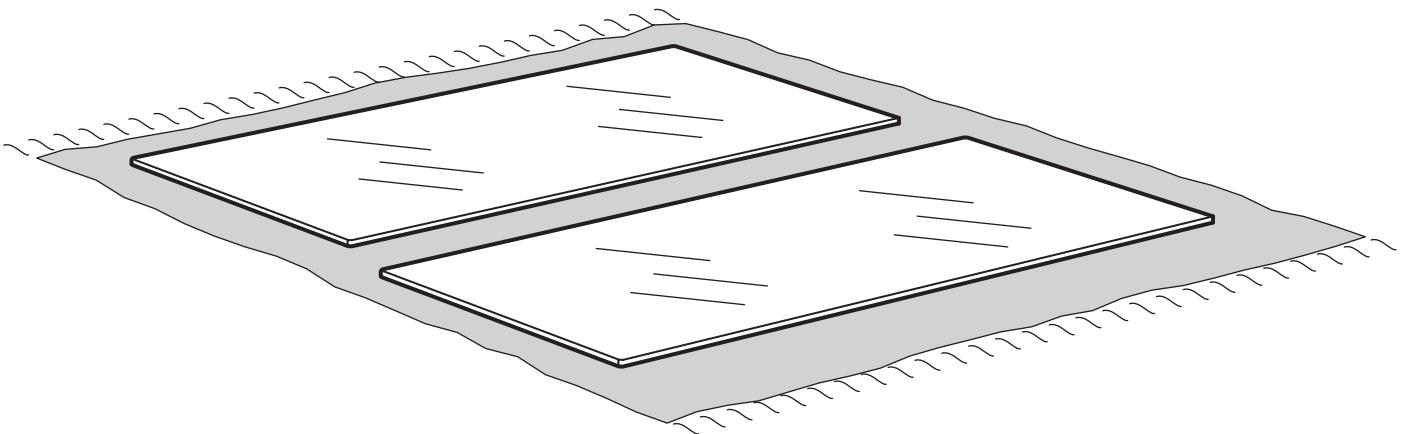
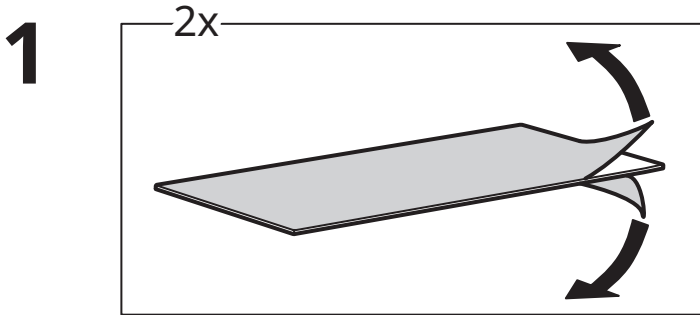
1x



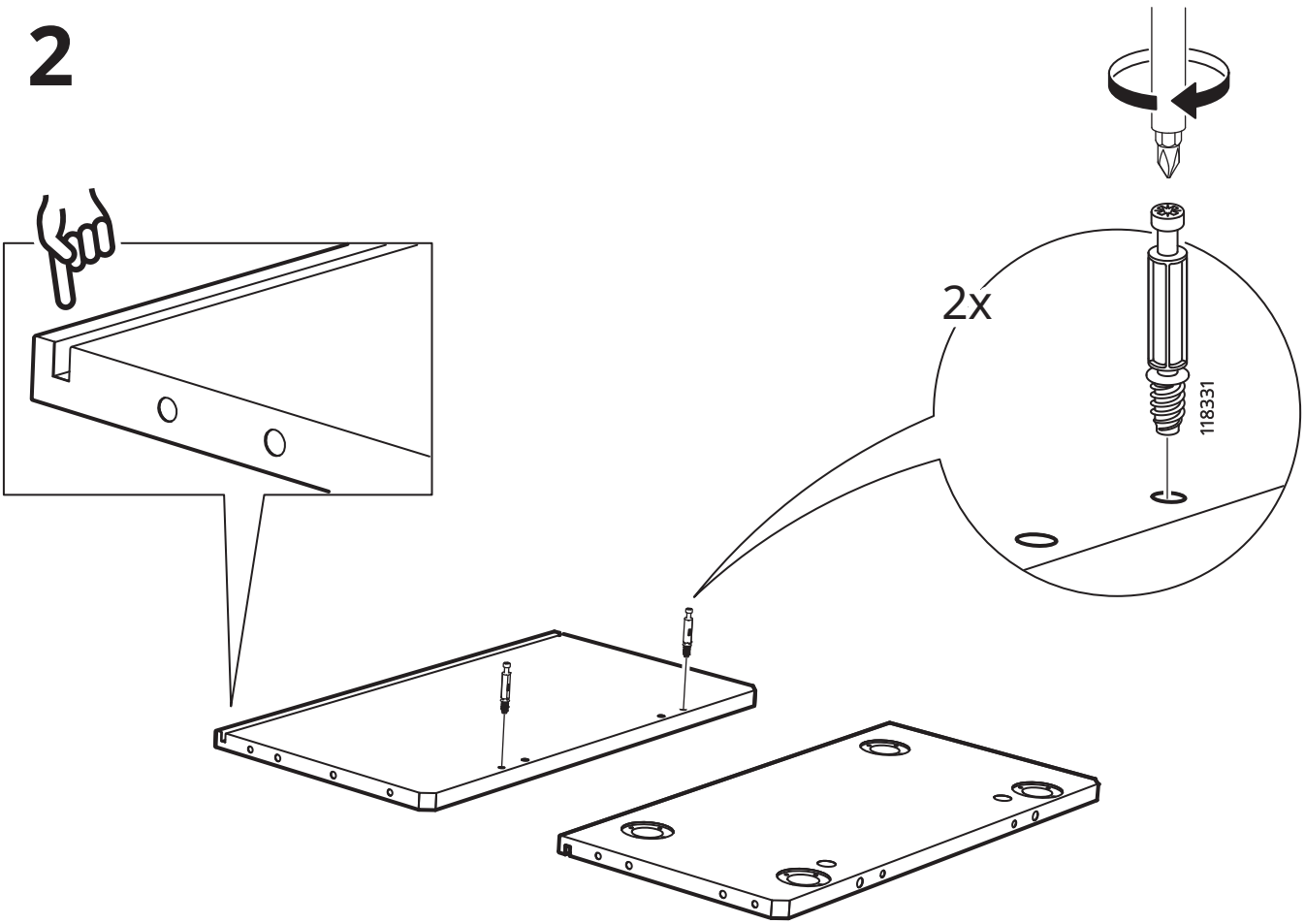
10x



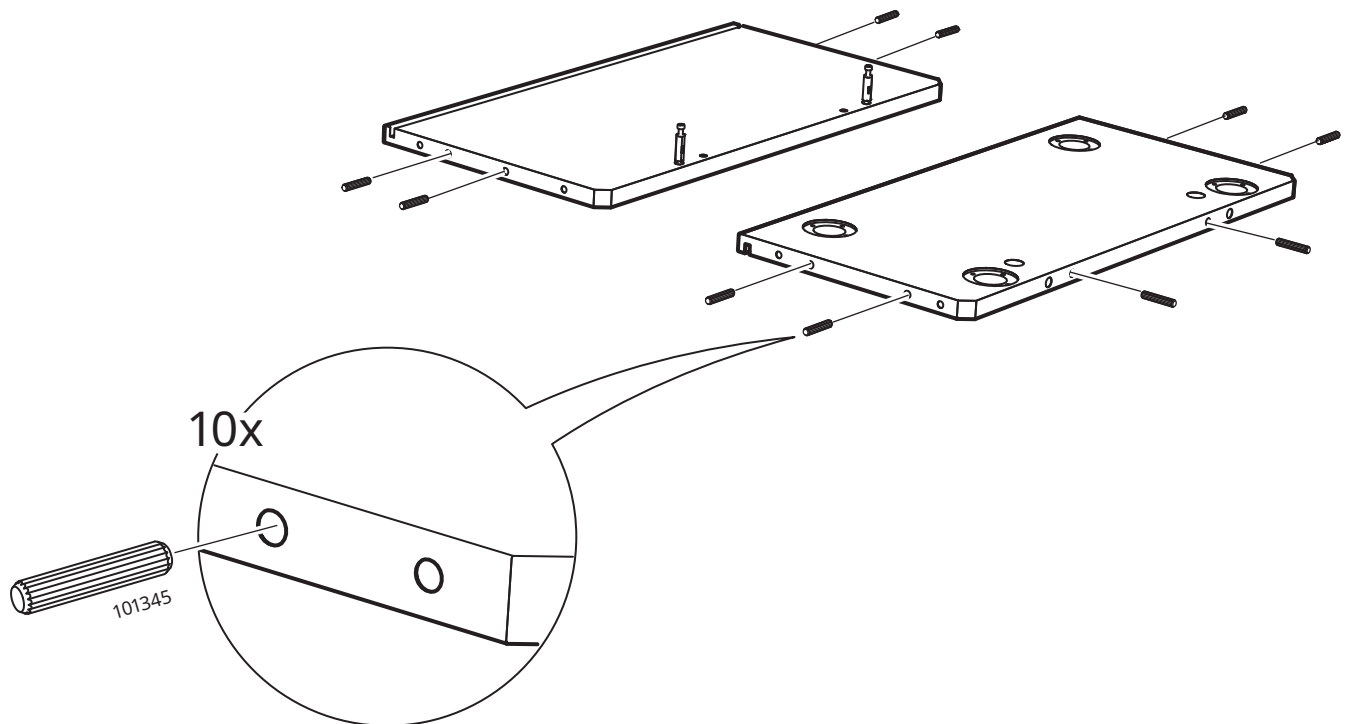
2x



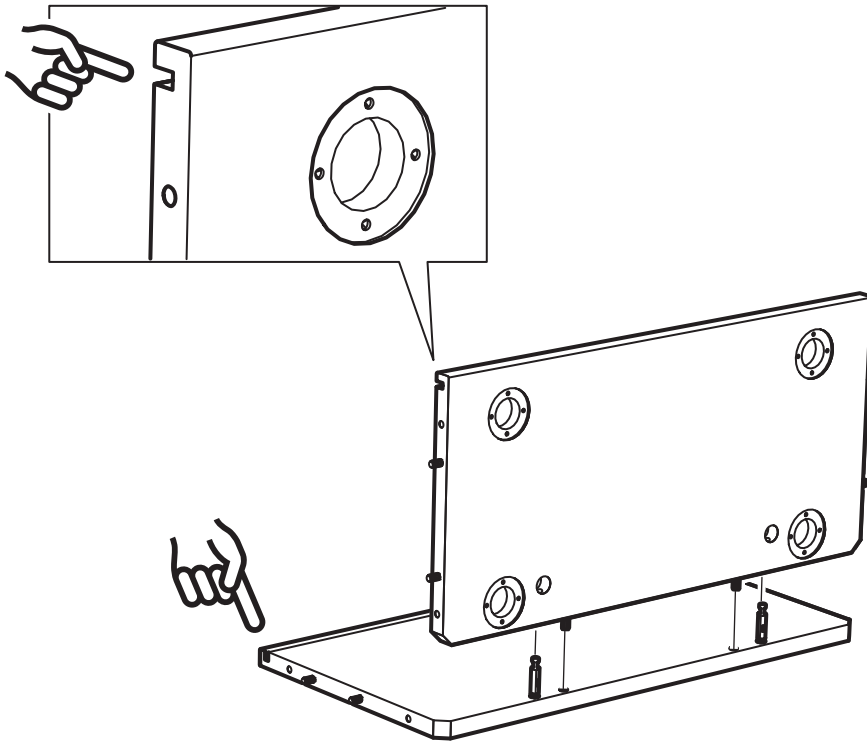
2



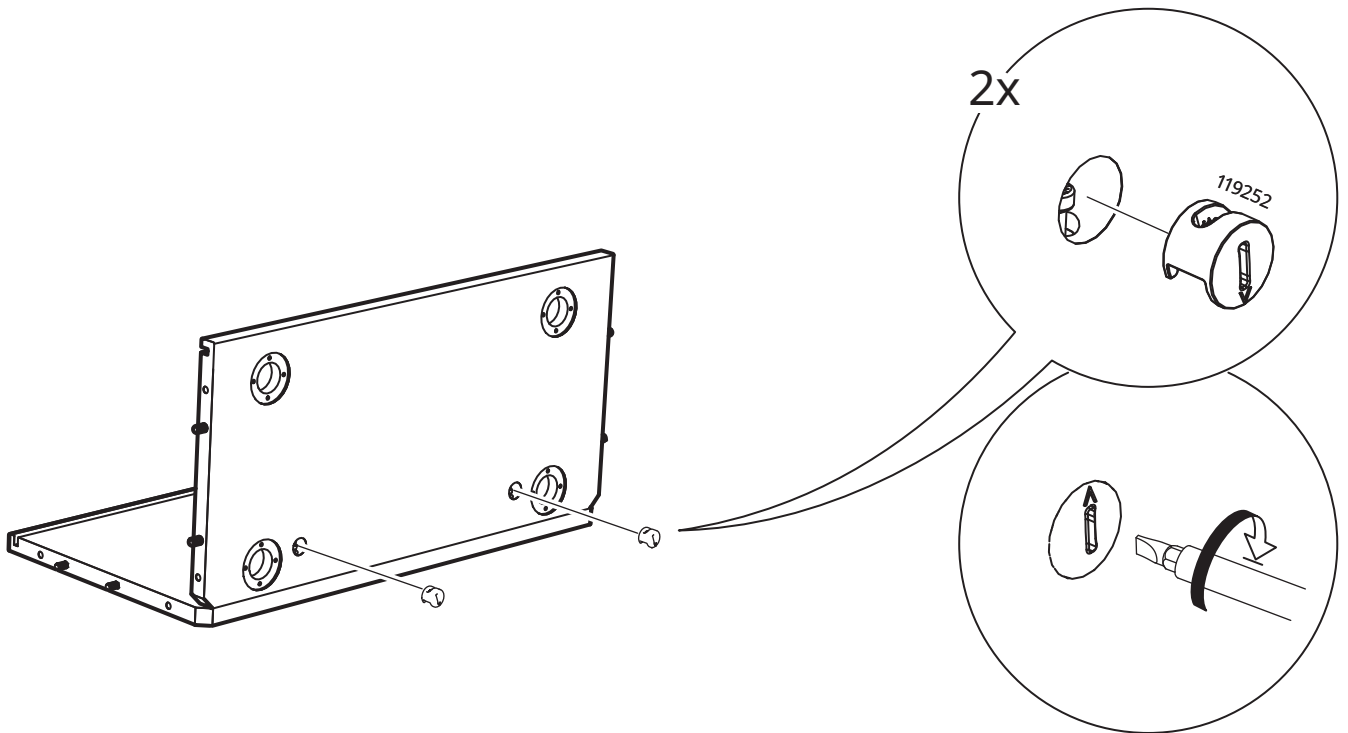
3

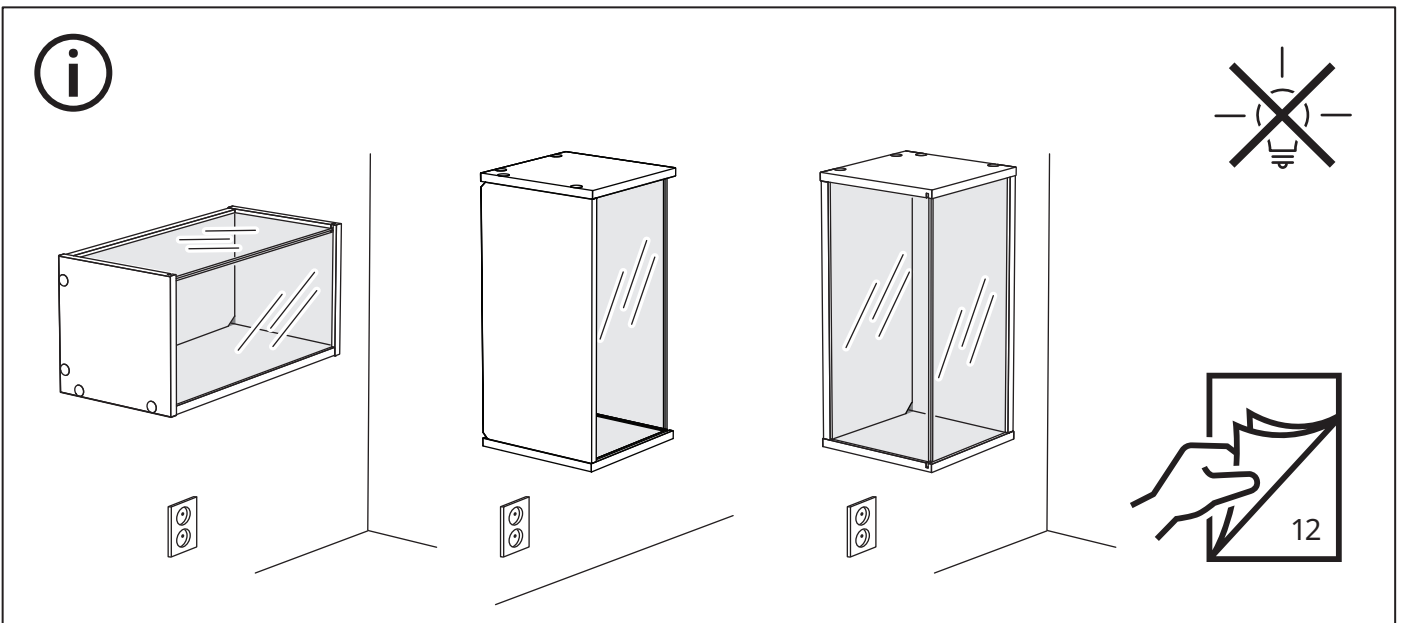
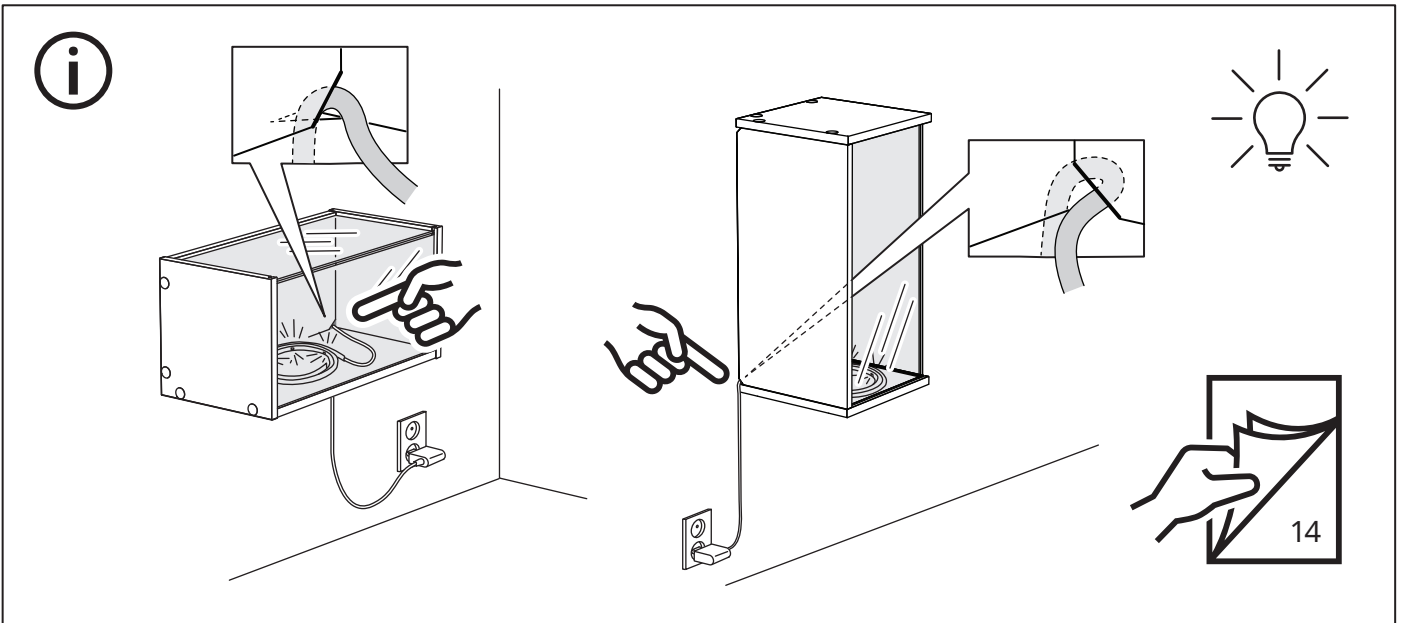
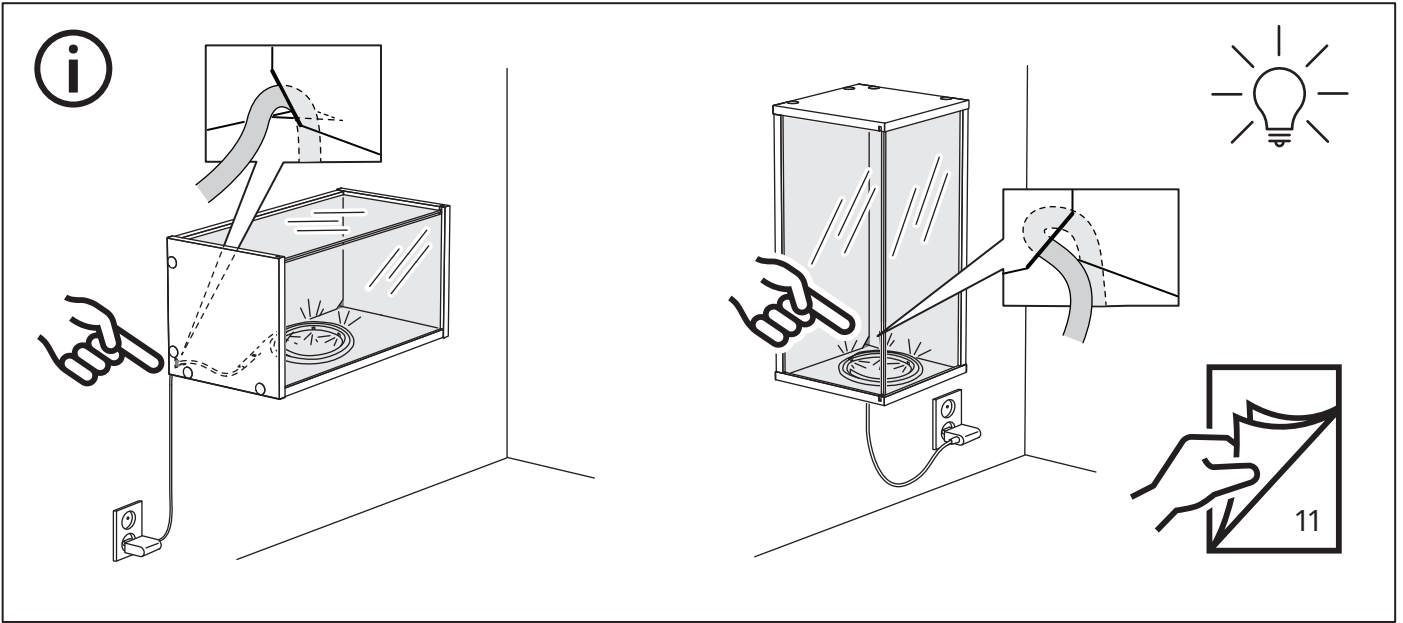


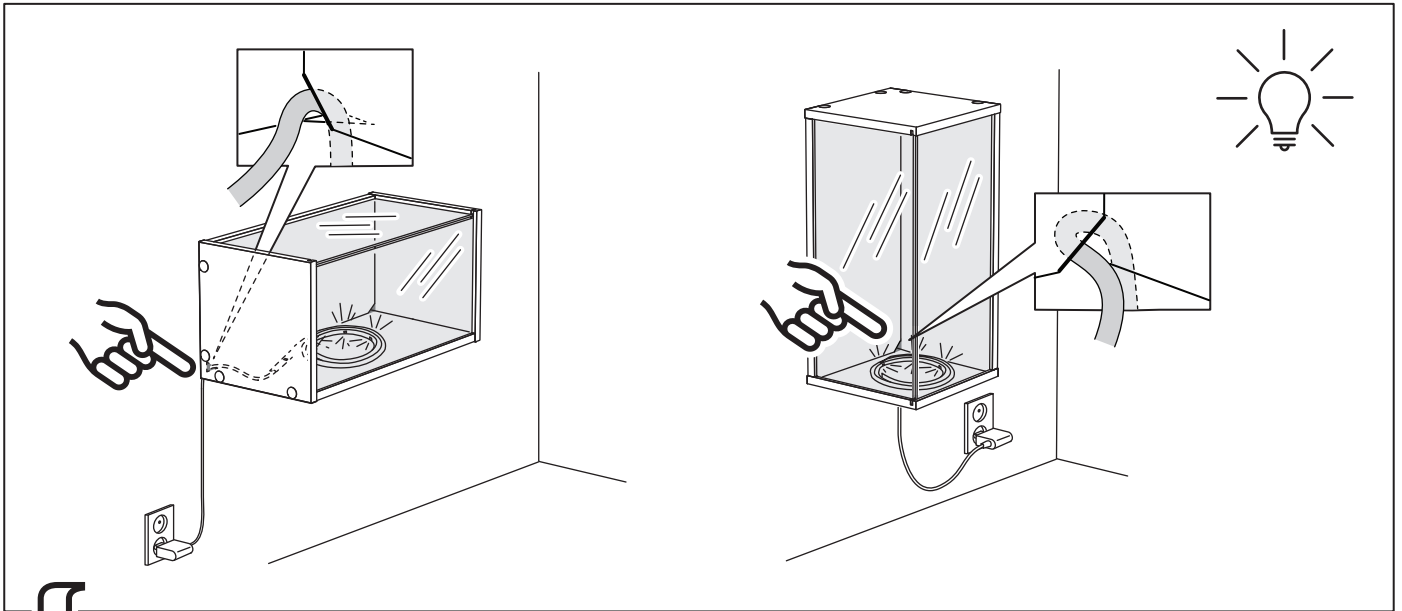
4



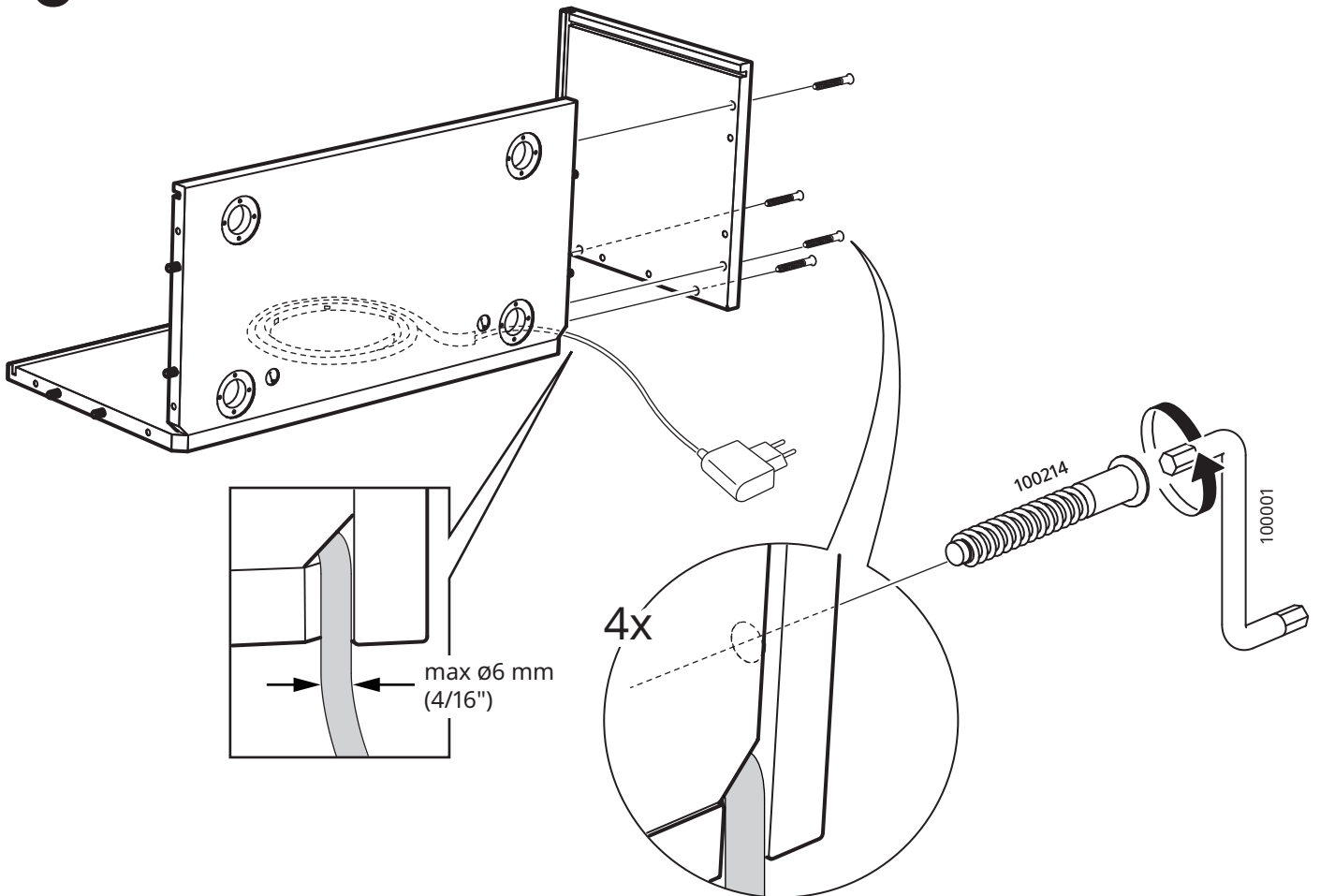
5

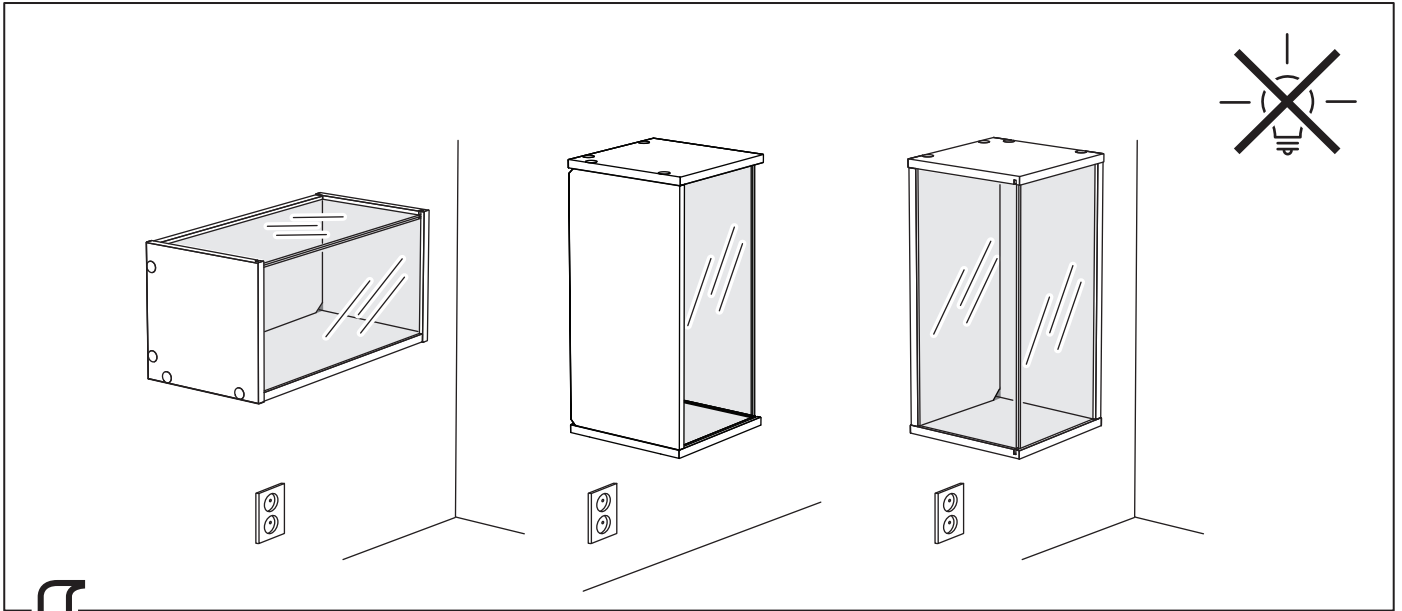




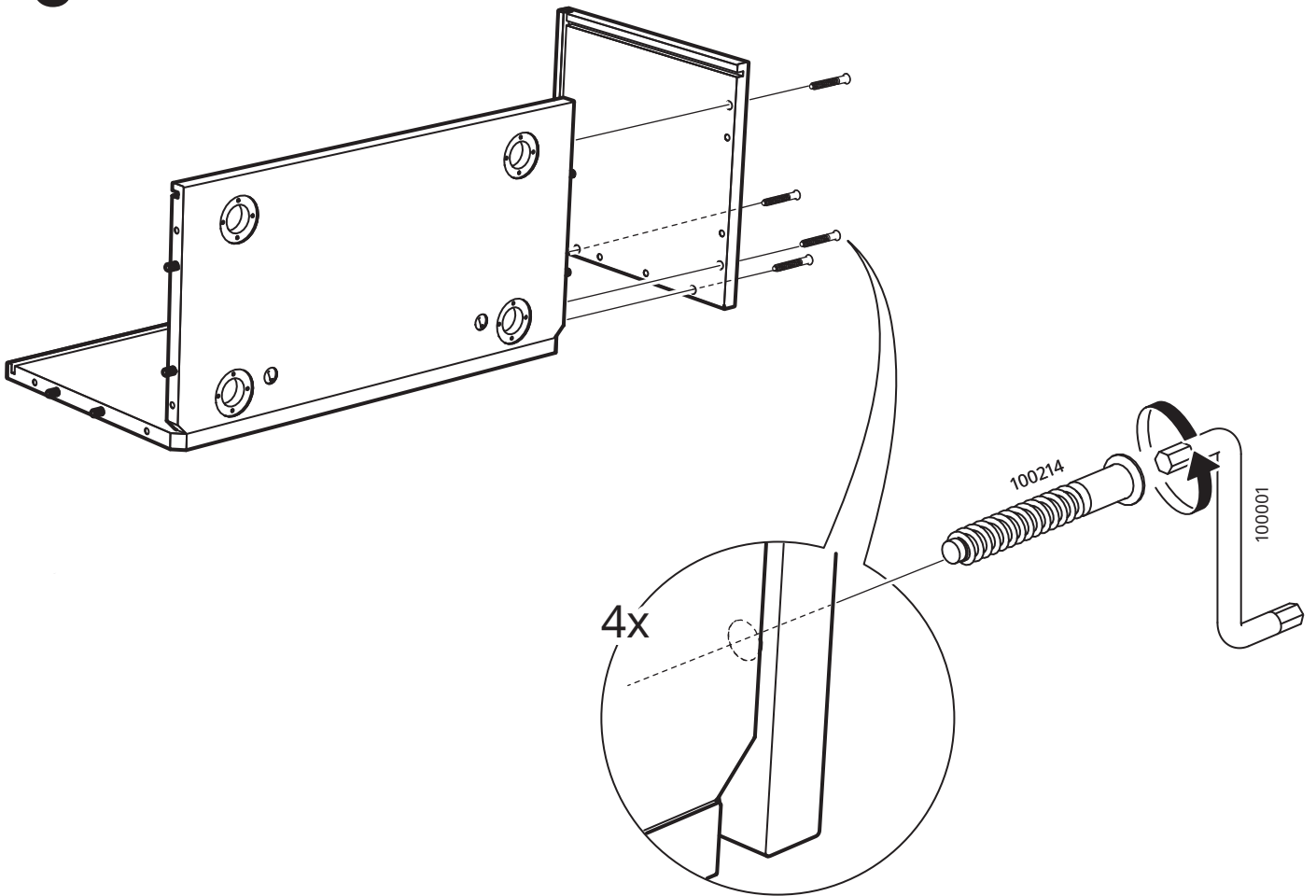


6

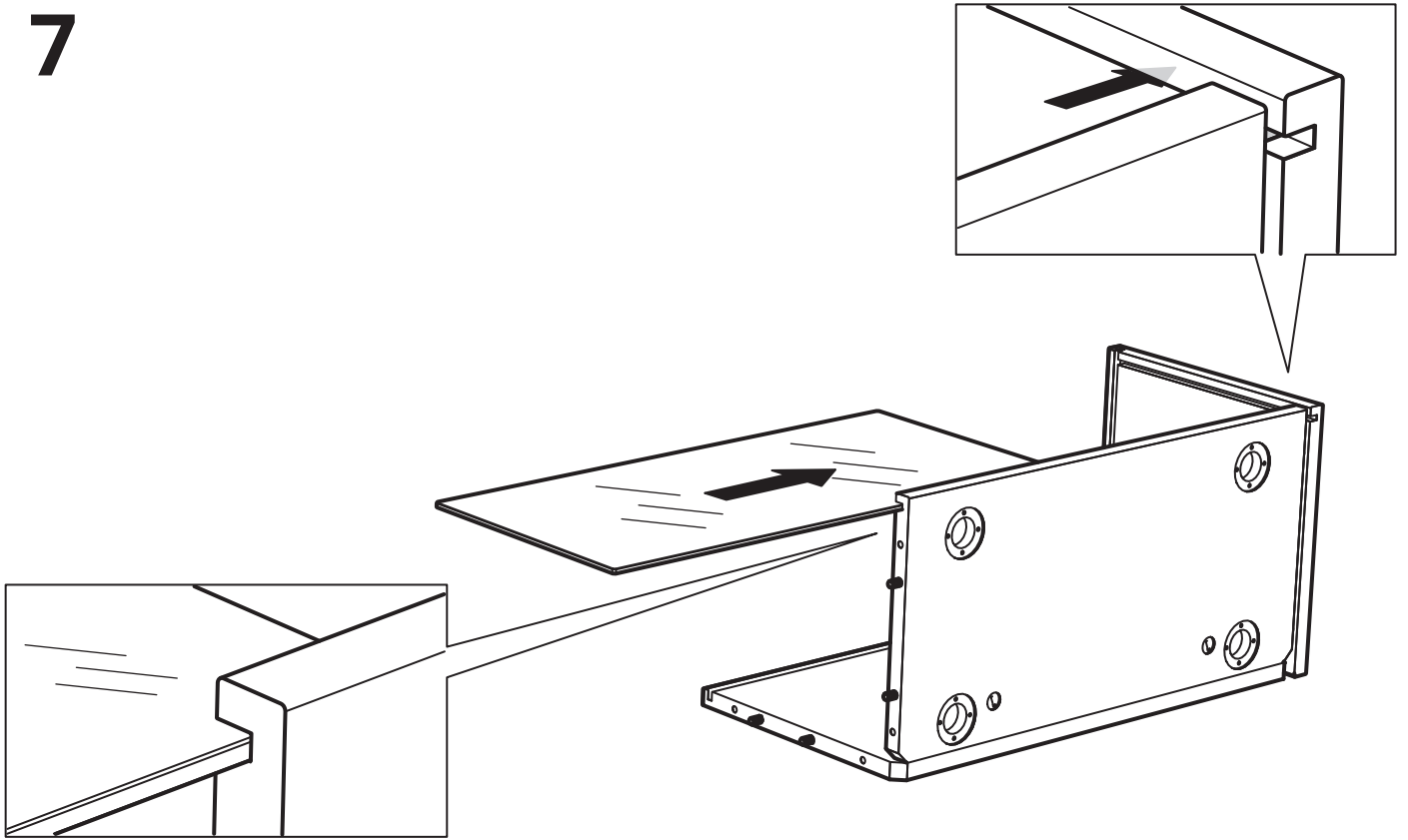




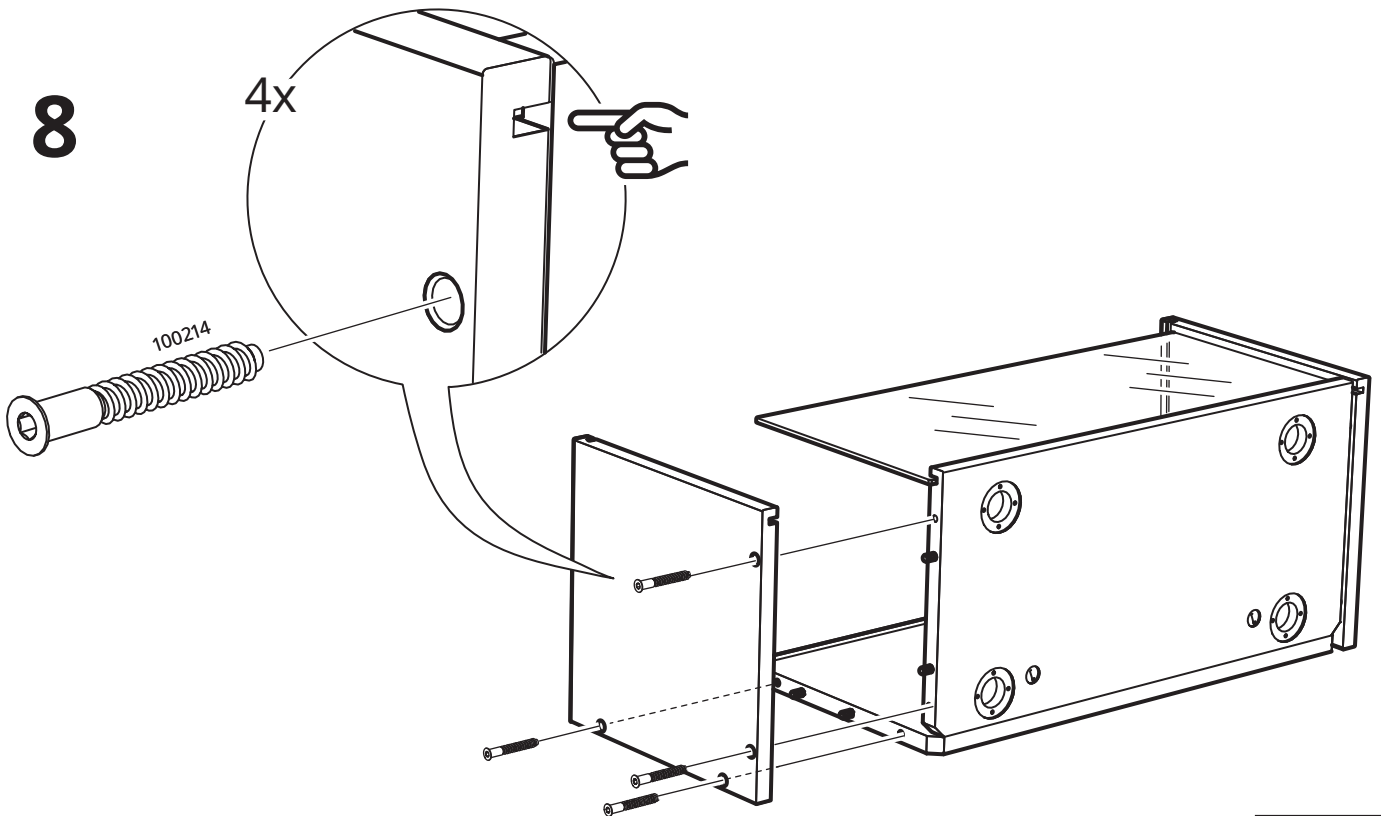
6

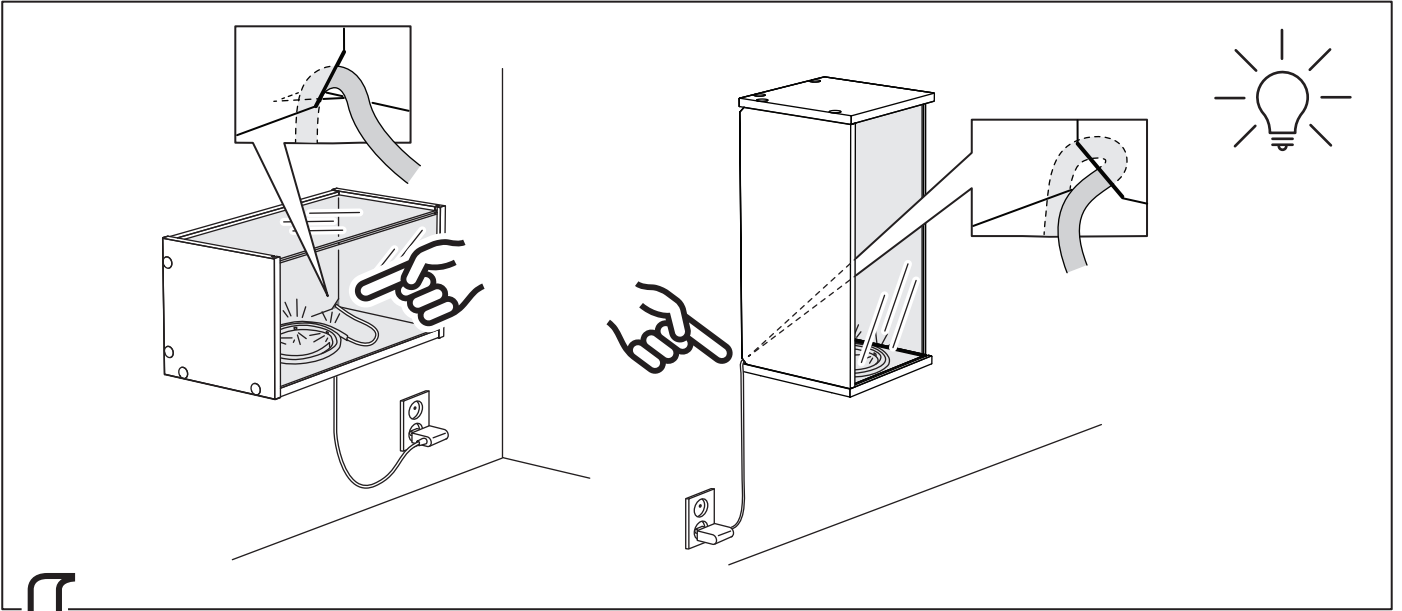


7

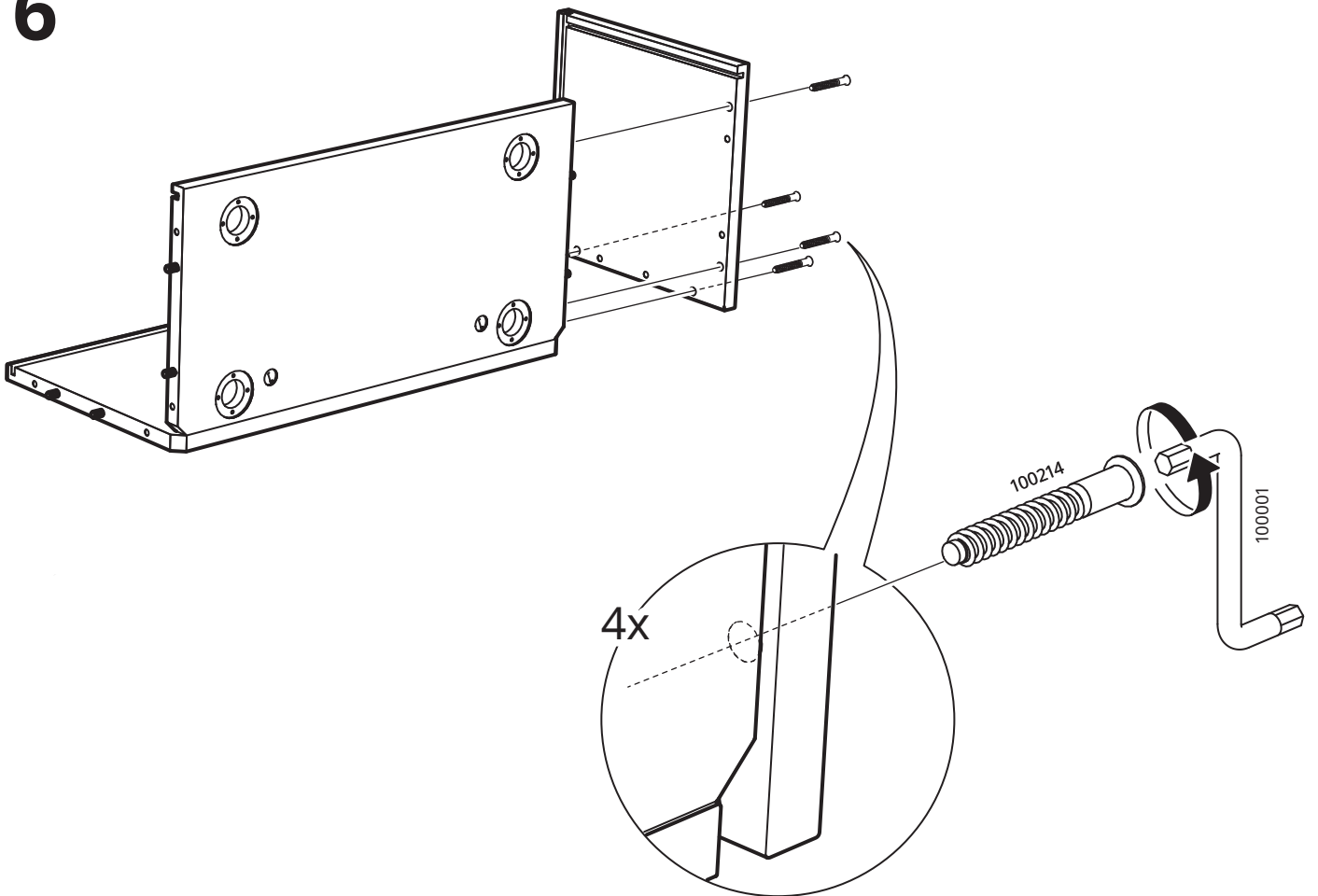


8

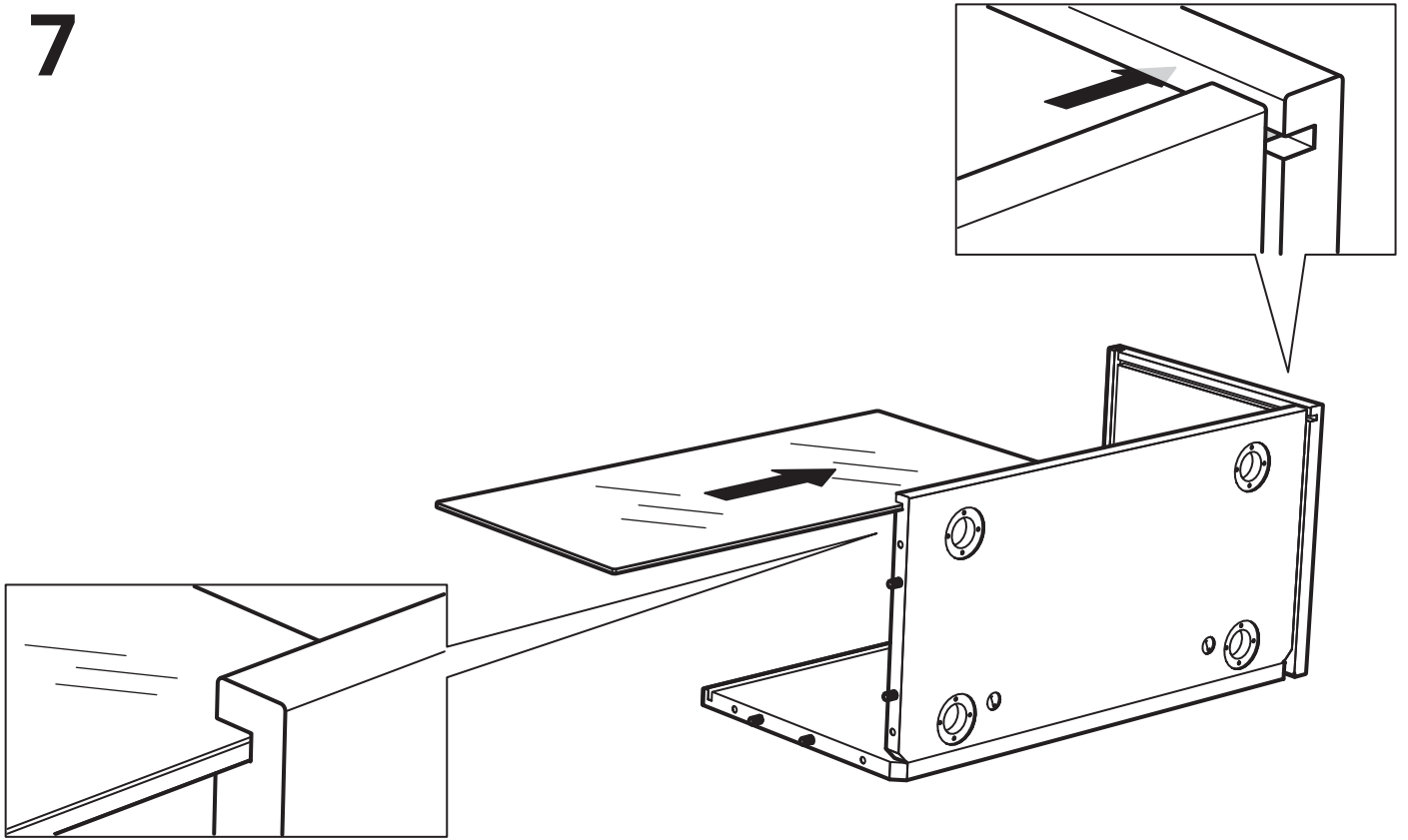




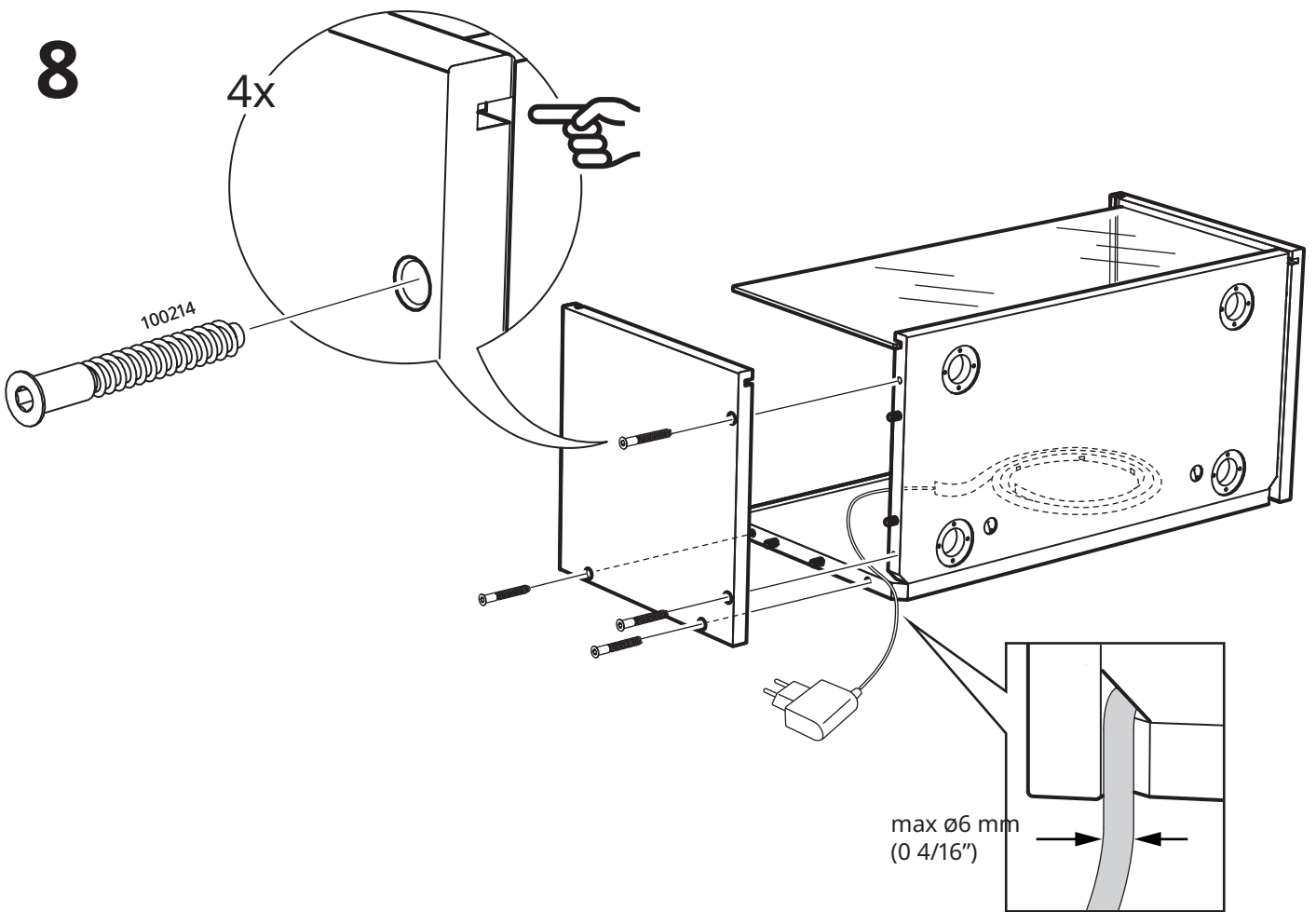
6



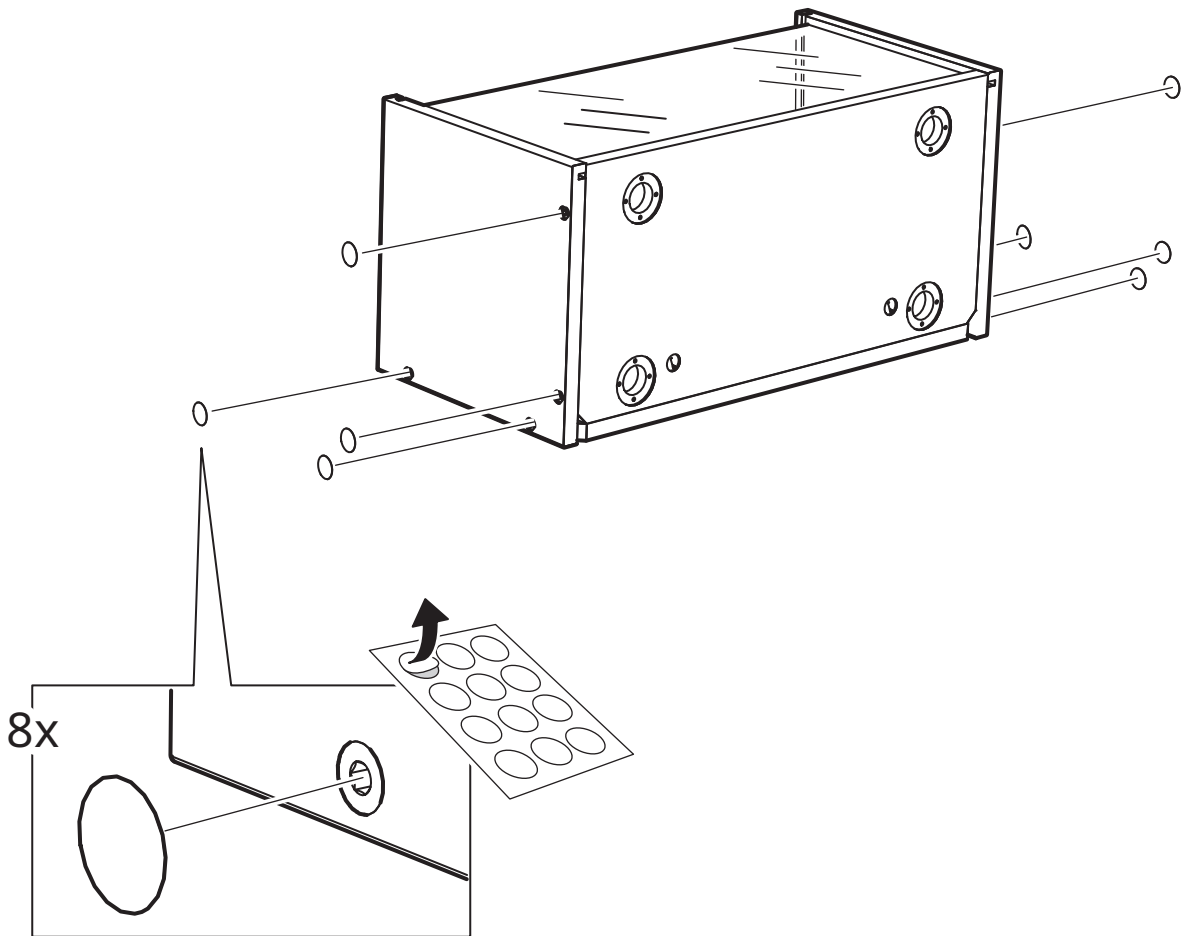
7

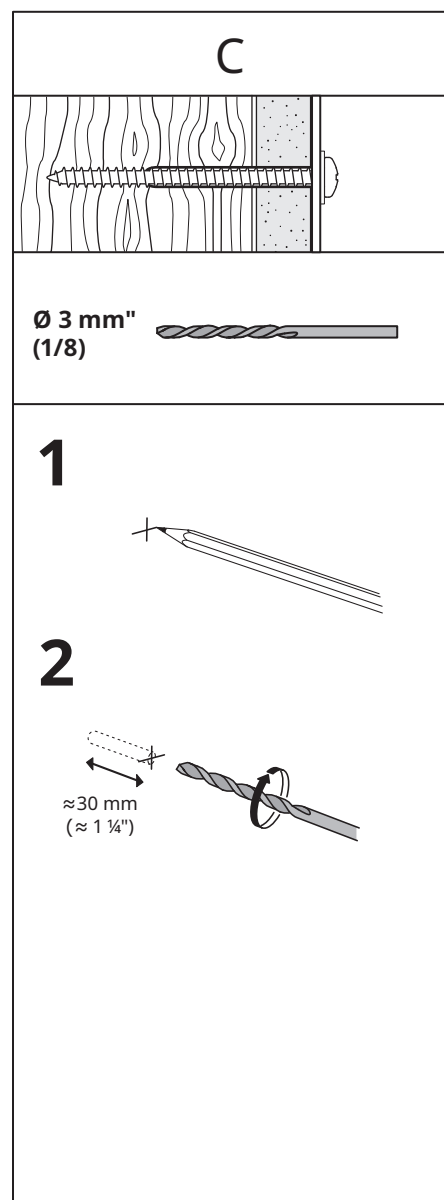
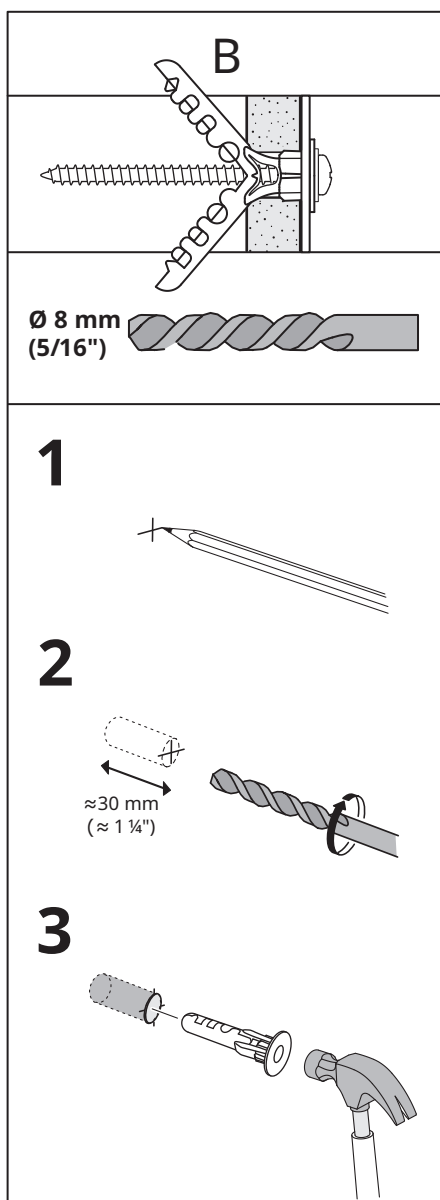
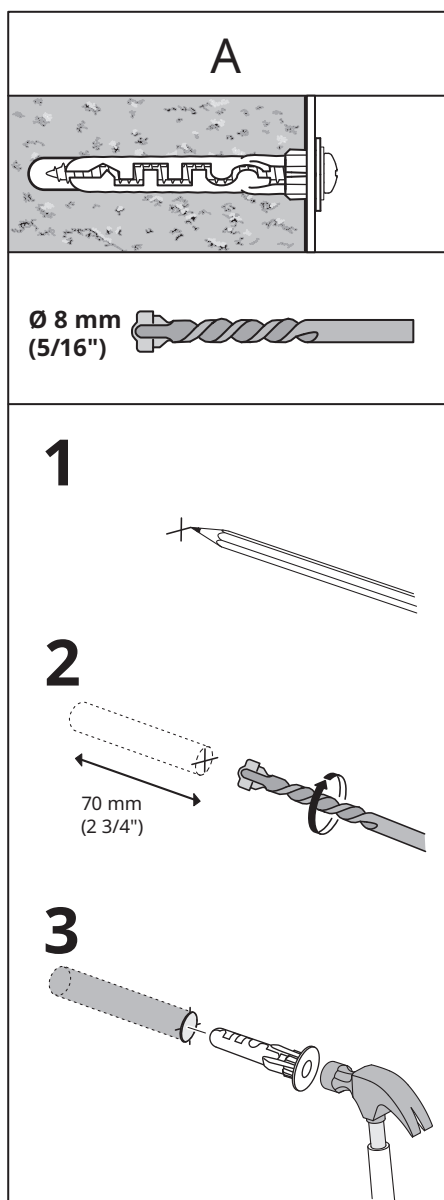


8



9





10

English

The screw(s) and plug(s) supplied can be used with most solid (A) and hollow (B) walls. For solid wood (C) use the screw(s) without plug(s). If you are uncertain, seek professional advice.

Deutsch

Das beigelegte Befestigungsmaterial kann für die meisten Massiv- (A) und Hohlwände (B) benutzt werden. Für Massivholzuntergrund (C) Schraube/n ohne Dübel verwenden. Bei Unsicherheit immer fachlichen Rat einholen.

Français

Les vis et les chevilles fournies peuvent être utilisées avec la plupart des murs pleins (A) ou des murs creux (B). Pour le bois massif (C), utiliser les vis sans les chevilles. En cas de doute, adressez-vous à un professionnel qualifié.

Nederlands

De meegeleverde schroef/schroeven en plug/pluggen zijn geschikt voor de meeste massieve (A) en holle (B) wanden. Voor massief hout (C) gebruik schroeven zonder plug. Neem bij twijfel contact op met de vakhandel.

Dansk

Den/de leverede skrue(r) og rawlplug(s) kan bruges til de fleste massive (A) og hule (B) vægge. Til massivt træ (C) bruges skrue(n) / skruerne uden rawlplug(s). Kontakt en fagmand, hvis du er i tvivl.

Íslenska

Meðfylgjandi skrúfur og tappar henta flestum veggjum hvort sem þeir eru gegnheilir (A) eða holir (B). Notaðu skrúfur án tappa í gegnheilum (C) við. Leitaðu til fagaðila ef þú ert ekki viss um hvað festingar skal nota.

Norsk

Skrue(r) og plugg(er) som følger med, kan brukes til de fleste massive (A) og hule (B) vegger. For massivt tre (C) brukes skrue(r) uten plugg(er). Rådfør deg med fagfolk dersom du er usikker.

Suomi

Mukana tulevat ruuvit ja tulpat sopivat käytettäväksi useimmissa kiinteissä (A) ja onttorakenteisissa (B) seinissä. Käytä puurakenteisessa (C) seinässä ruuvia ilman tulppaa. Jos et ole varma oikeasta kiinnitystavasta, pyydä apua rautakaupasta.

Svenska

Medföljande skruv(ar) och plugg(ar) kan användas för de flesta solida (A) och ihåliga (B) väggar. För massivt trä (C) använd skruv utan plugg. Om du är osäker, sök professionell rådgivning.

Česky

Dodávané šroubky a hmoždinky můžete používat na většinu plných (A) a dutých (B) stěn. Na masivní dřevo (C) použijte šroubky bez hmoždinek. Pokud si nejste jistí, zeptejte se odborníka.

Español

Los tornillos y tacos incluidos se pueden utilizar en la mayor parte de las paredes sólidas (A) o huecas (B). Para la madera maciza (C), usa los tornillos sin tacos. Si tienes dudas, acude a un experto.

Italiano

Le viti e i tasselli forniti sono utilizzabili con la maggior parte delle pareti piene (A) e cave (B). Per il legno massiccio (C), usa le viti senza i tasselli. Se hai dubbi, rivolgiti a un esperto.

Magyar

A mellékelt csavarok és tiplik a legtöbb tömör (A) és üreges (B) faltípus esetén használhatók. Tömör fa (C) esetén ne használj tiplit. Ha kérdés merülne fel benned, vedd fel a kapcsolatot egy szakemberrel.

Polski

Dołączony śruby i kołki można zastosować w większości pełnych (A) i pustych (B) ścian. W przypadku litego drewna (C) należy użyć śrub bez kołków. W razie wątpliwości zwróć się o pomoc do profesjonalisty.

Eesti

Kaasas olevad kruvid ja tüüblid sobivad kasutamiseks enamike tahkete (A) ja õõnsate (B) seintega. Täispuidu (C) puhul kasuta kruvisid ilma tüübliteta. Kui sa ei ole kindel, palu abi professionaalilt.

Latviešu

Komplektā iekļautās skrūves un dībeļus var izmantot vairumam sienu, kas veidotas no blīviem (A) vai dobiem (B) blokiem. Kokam (C) izmanto skrūves bez dībeļiem. Nepieciešamības gadījumā vērsties pēc padoma pie speciālista.

Lietuvių

Rinkinyje esantys varžtai ir kaiščiai tinka daugeliui vientisų (A) ir tuščiaidurių (B) sienų. Tvirtinimui prie medinės sienos (C) kaiščiai nereikalingi, tik varžtai. Jei turite klausimų dėl tvirtinimo, kreipkitės patarimo į specialistą.

Portugues

Os parafusos e os pinos fornecidos podem ser usados na maior parte das paredes maciças (A) e ocas (B). Para madeira maciça (C), use parafusos sem pinos. Se não tiver a certeza, peça ajuda a um técnico especializado.

Româna

Șuruburile și diblurile incluse pot fi folosite cu majoritatea pereților plini (A) și cu perforații (B). Pentru lemn masiv (C) folosește șuruburi fără dibluri. În caz de dubiu, consultă un specialist calificat.

Slovensky

Dodávané skrutky a hmoždinky možno používať na väčšine plných (A) a dutých (B) stien. Na masívne drevo (C) použite skrutky bez hmoždinky. Ak si nie ste istí, opýtajte sa odborníka.

Български

Приложения(ите) винт(ове) и дюбел(и) могат да се използват с повечето твърди (A) и кухи (B) стени. За масивна дървесина (B) използвайте винта(ове) без дюбела(и). Ако не сте сигурни, поискайте съвет от професионалист.

Hrvatski

Vijak (vijci) i tipla (tiplje) mogu se upotrebljavati za većinu punih (A) i šupljih (B) zidova. Za puno drvo (C) upotrebljavati vijak (vijke) bez tiplje (tiplji). U slučaju nedoumice, zatražite stručni savjet.

Ελληνικά

Η βίδα(ες) και τα ούπα μπορούν να χρησιμοποιηθούν στα περισσότερα είδη τοίχου. Για τοίχο από μασίφ ξύλο χρησιμοποιείτε τη βίδα(ες) χωρίς ούπα. Αν δεν είστε σίγουροι, αναζητήστε βοήθεια από επαγγελματία.

Українська

Шуруп(и) та дюбель(и), що додаються, підходять для більшості міцних (A) та порожнистих (B) стін. Для міцних (C) стін використовуйте шуруп(и) без дюбеля(ів). Якщо ви не впевнені, зверніться до спеціаліста.

Srpski

Zavrtnaj (zavrtnji) i tipl (tiplovi) mogu se upotrebljavati za većinu punih (A) i šupljih (B) zidova. Za puno drvo (C) upotrebljavaj zavrtnaj (zavrtnje) bez tipla (tiplova). U slučaju nedoumice, zatraži stručni savet.

Slovenščina

Priloženi vijak(i) in zidni vložek oz. vložki so primerni za večino polnih (A) in votlih (B) zidov. Pri pritrdjevanju v masivni les (C) uporabi samo vijak(e). V primeru negotovosti, se po nasvet obrni na strokovnjaka.

Türkçe

Ekteki sabitleme malzemesi çoğu sert (A) ve içi boş duvar (B) için kullanılabilir. Masif ahşap yüzeylerde (C) dübelsiz vida / vida kullanın. Belirsizlik durumunda daima profesyonel tavsiye alın.

中文

产品随附的螺丝和螺栓适用于大部分实心 (A) 和空心 (B) 墙壁。实木墙壁 (C) 只需要使用螺丝，不必搭配螺栓。如不确定适合的螺丝类型，请咨询专业人士。

繁中

產品附的螺絲和壁虎適用於大部分的實心(A)和空心(B)牆壁。實木牆壁(C)應使用螺絲，不需搭配壁虎。如果不确定適合的螺絲類型，請洽詢服務人員。

한국어

제공된 나사와 플러그는 대부분의 단단한 벽(A)이나 중공벽(B)에 사용할 수 있습니다. 원목(C)에는 플러그없이 나사만 사용하세요. 반드시 전문가의 조언을 구하고 설치하세요.

日本語

付属のネジとプラグはほとんどの1枚壁 (A) や中空壁 (B) に使用できます。無垢材 (C) にはプラグなしネジをお使いください。取り付けに適したネジに関しては、専門店にご相談ください。

Bahasa Indonesia

Sekrup dan plug yang disediakan dapat digunakan dengan sebagian besar dinding padat (A) dan berlubang (B). Untuk kayu solid (C) gunakan sekrup tanpa plug. Jika Anda tidak yakin, cari saran profesional.

Bahasa Malaysia

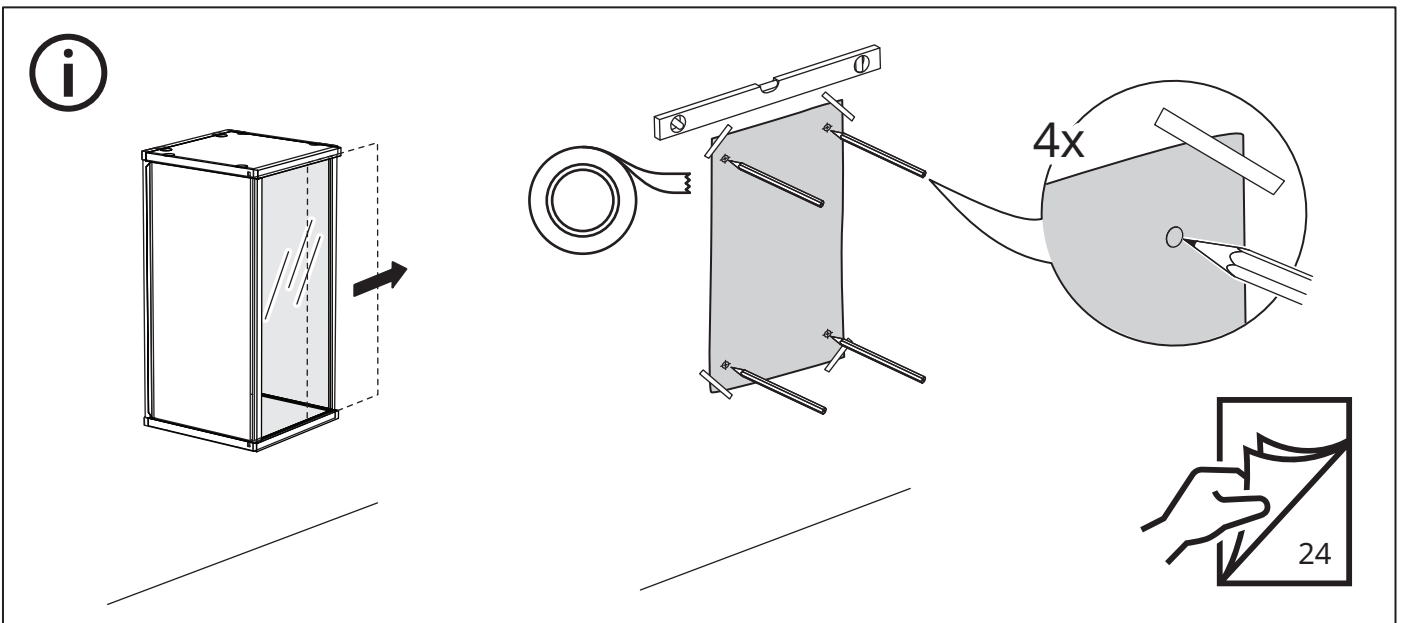
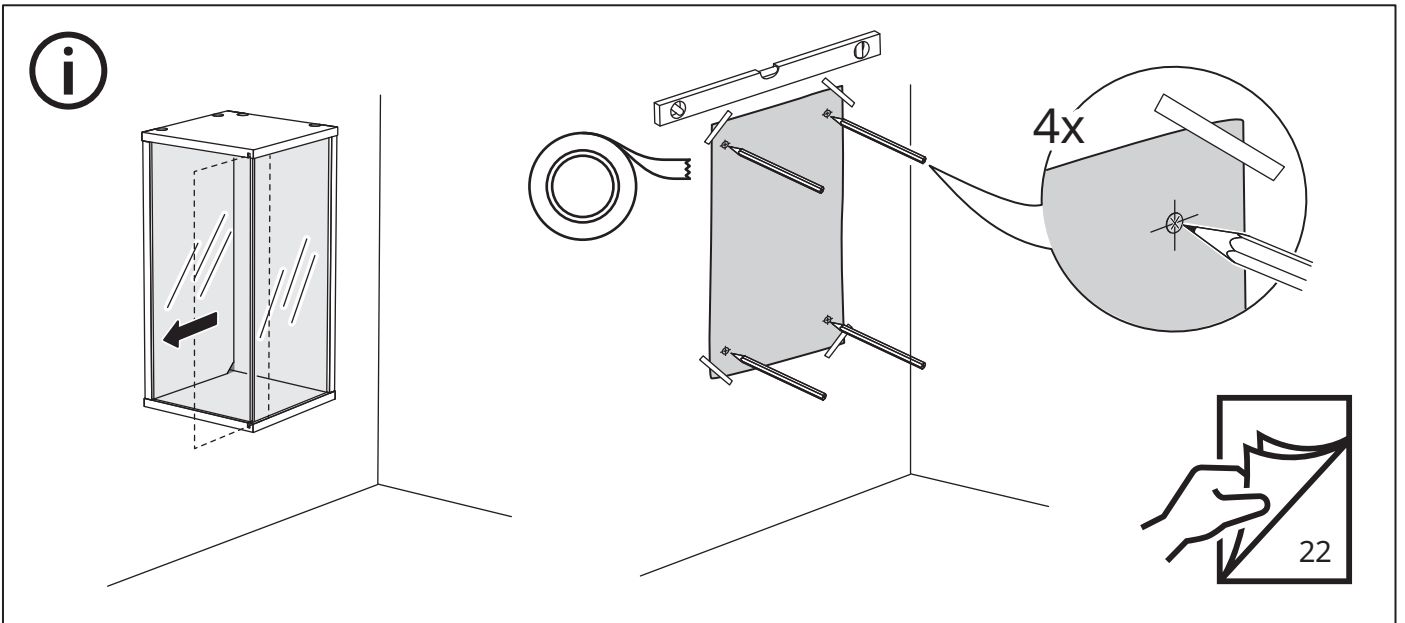
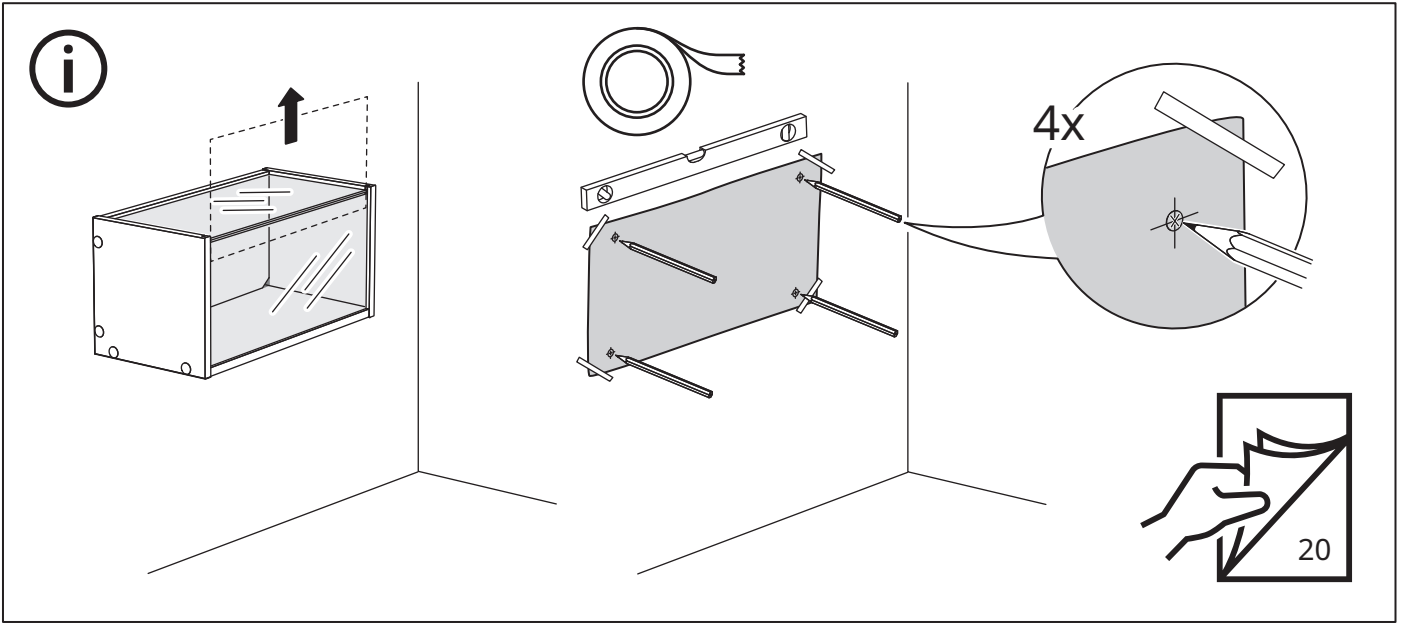
Skru dan palam yang dibekalkan boleh digunakan pada kebanyakan dinding padu (A) dan berongga (B). Untuk kayu padu (C) gunakan skru tanpa palam. Jika anda kurang pasti, dapatkan nasihat profesional.

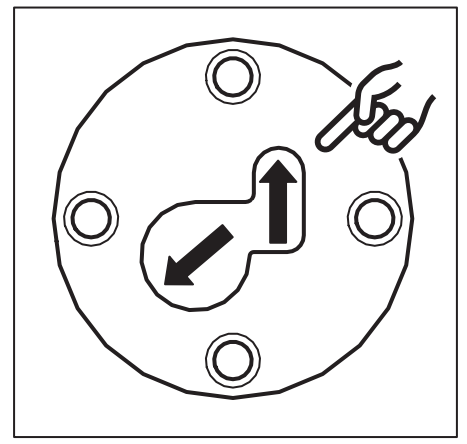
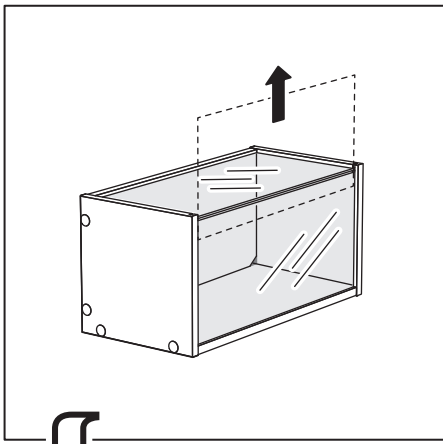
عربي

يمكن استخدام المسامير (المسامير) والحشوة (الحشوات) البلاستيكية المرفقة في معظم الجدران الصلبة (A) والمجوفة (B). أما مع الخشب الصلب (C)، استخدم المسامير (المسامير) بدون حشوات. في حالة عدم المعرفة، يرجى طلب مساعدة فني مختص.

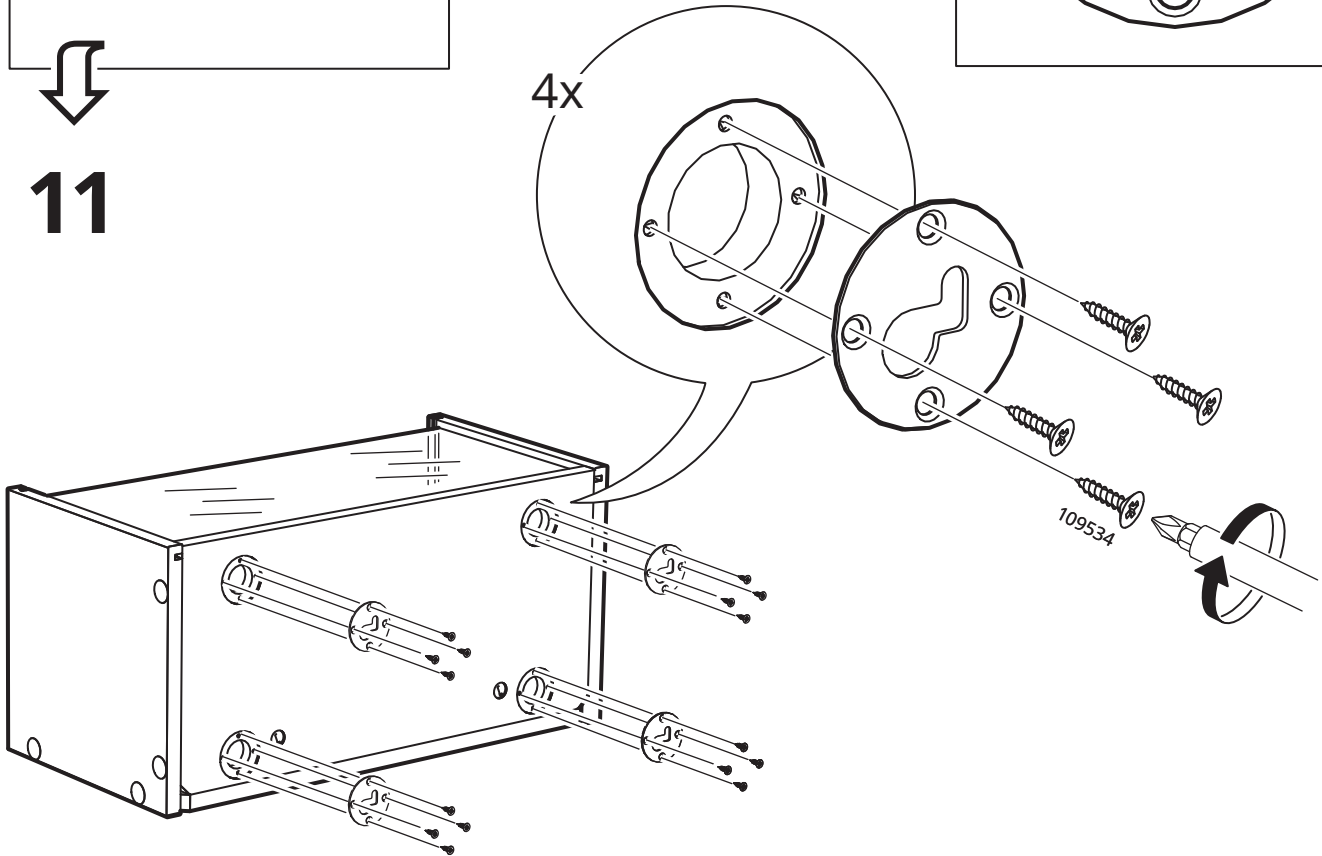
ไทย

สกรูและพุกที่ให้มาสามารถใช้กับผนังที่แข็ง (A) และกลวง (B) ได้เป็นส่วนใหญ่ สำหรับผนังไม้แท้ (C) ให้ใช้เฉพาะสกรู โดยไม่ต้องใช้พุก หากไม่แน่ใจเรื่องการเลือกและใช้วัสดุยึดผนัง ควรสอบถามผู้เชี่ยวชาญ

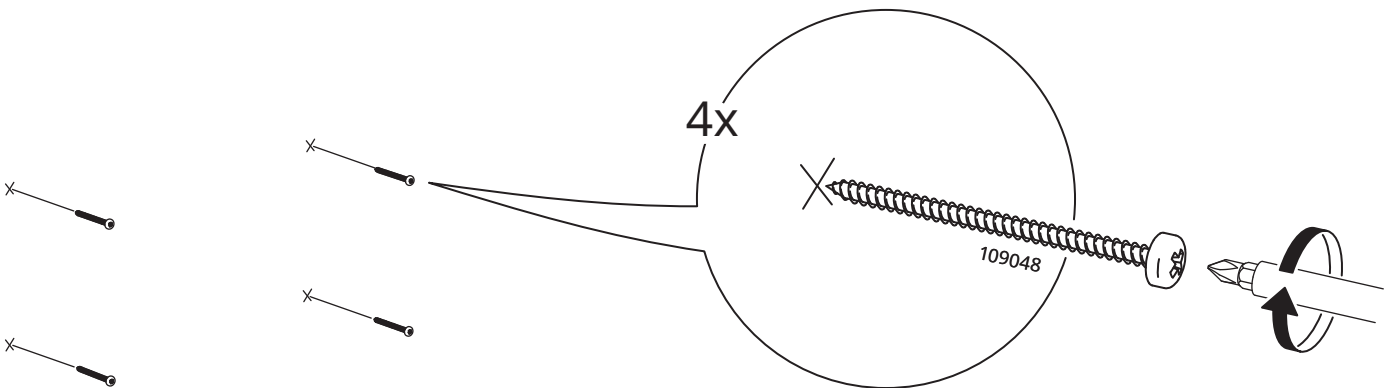
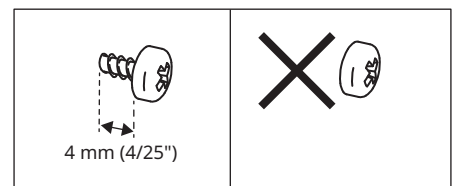




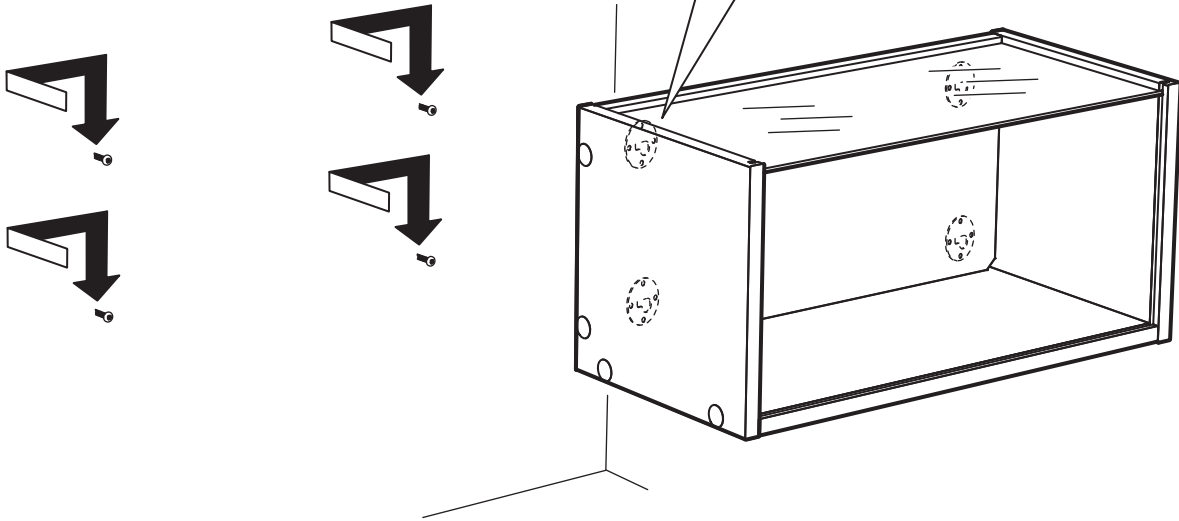
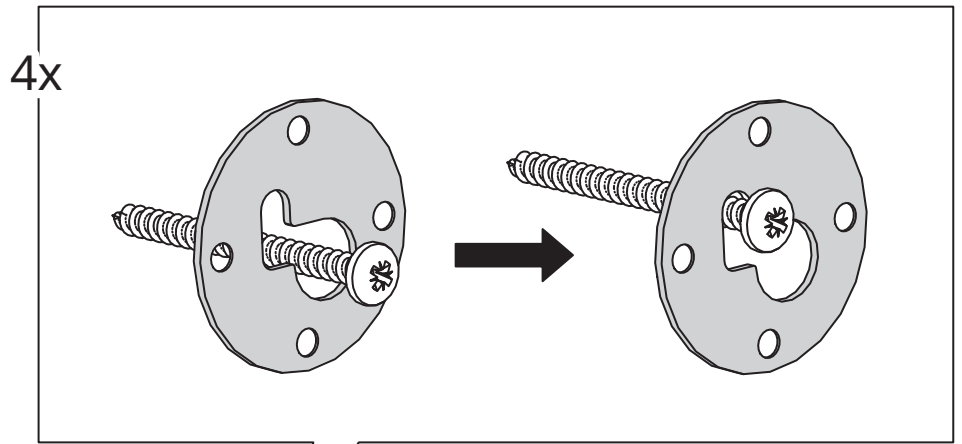
11



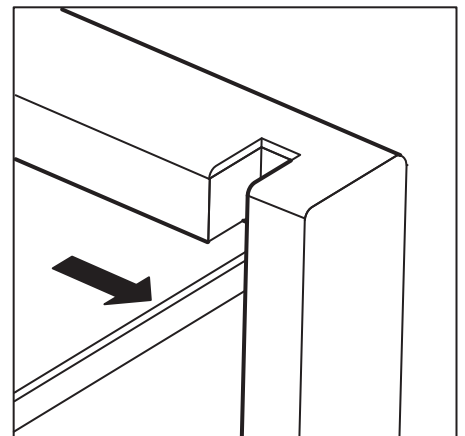
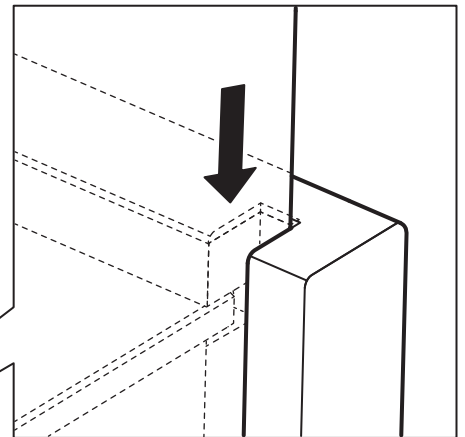
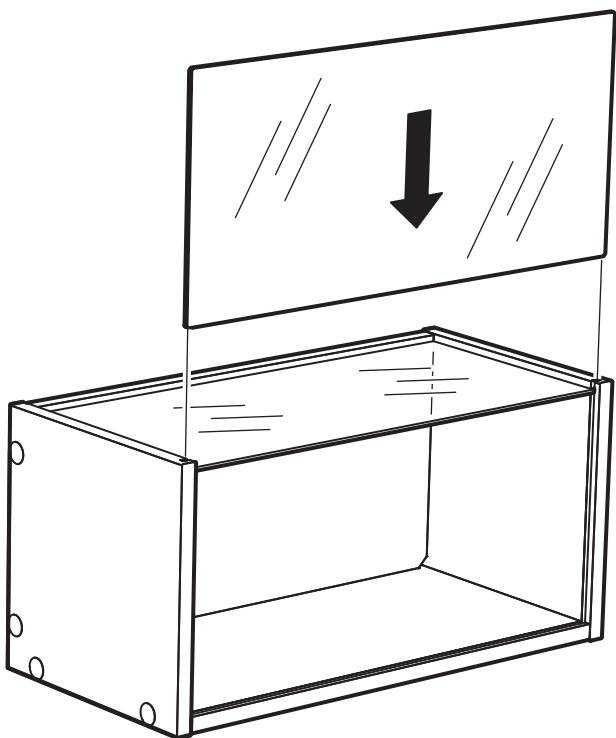
12

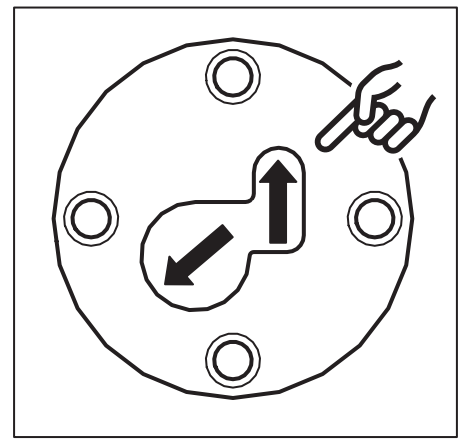
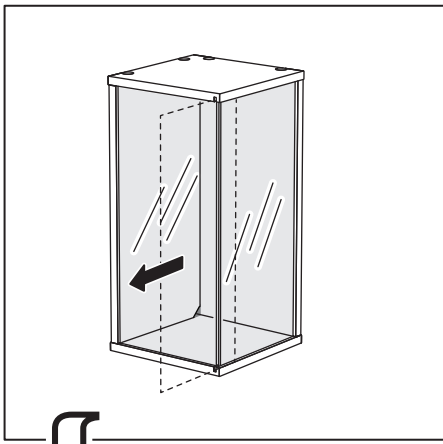


13

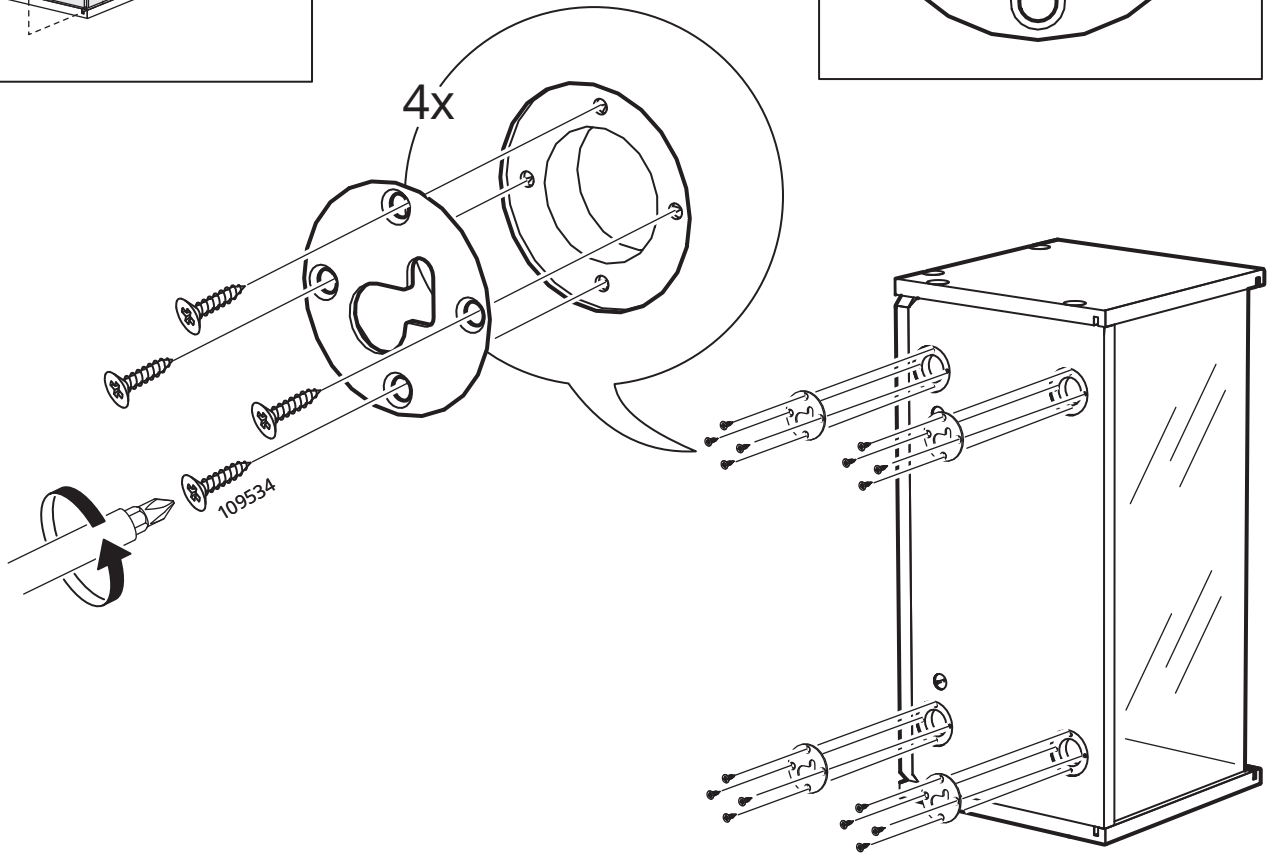


14

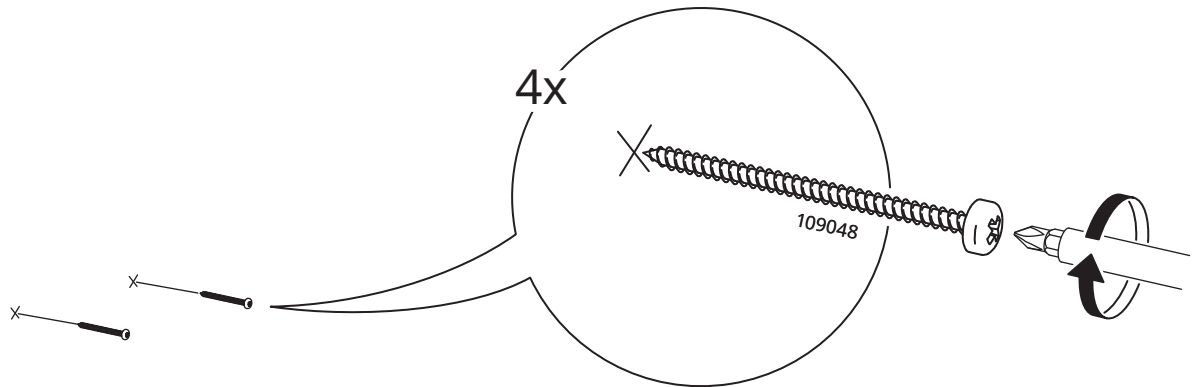
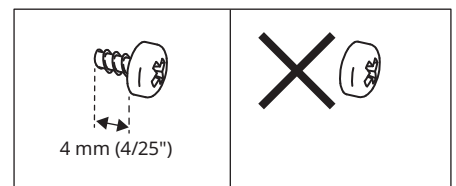
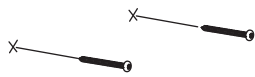




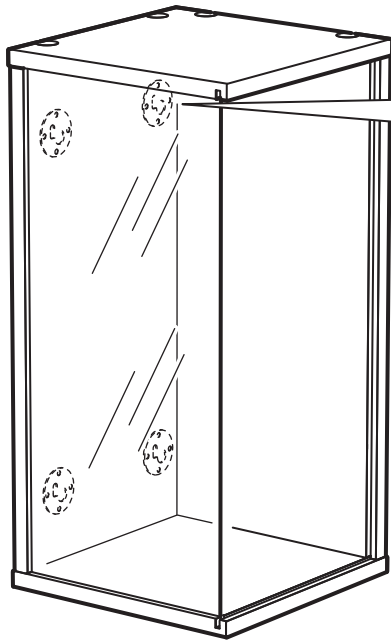
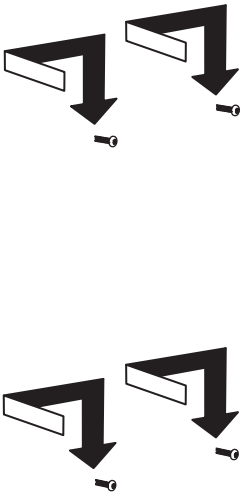
11



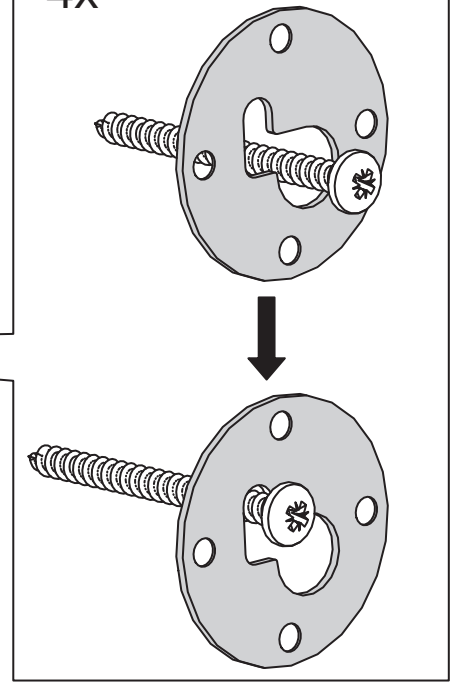
12



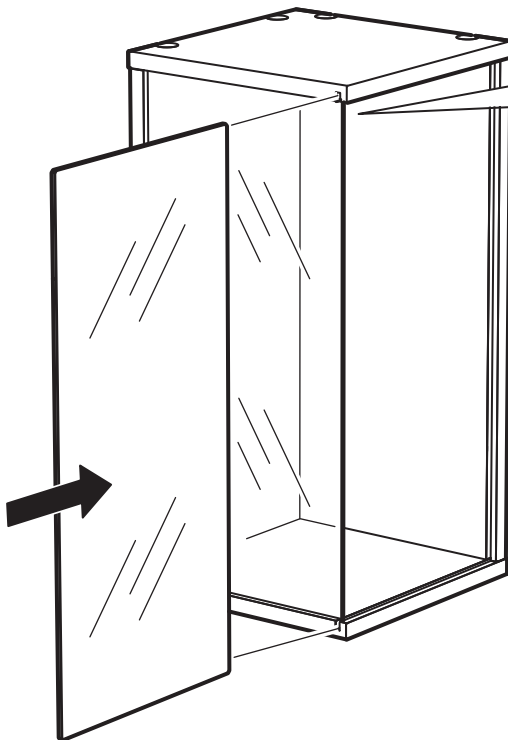
13



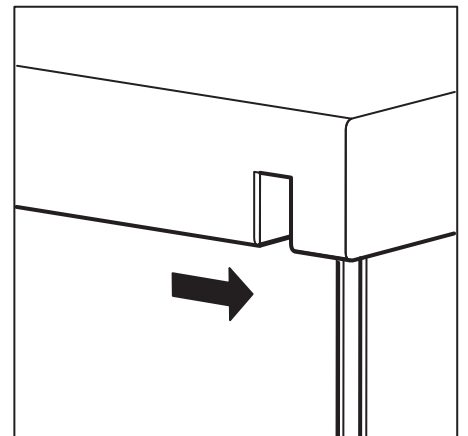
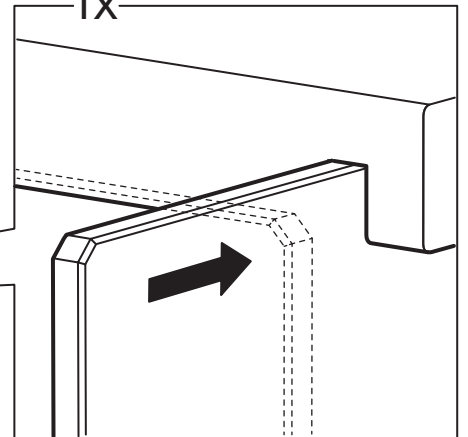
4x

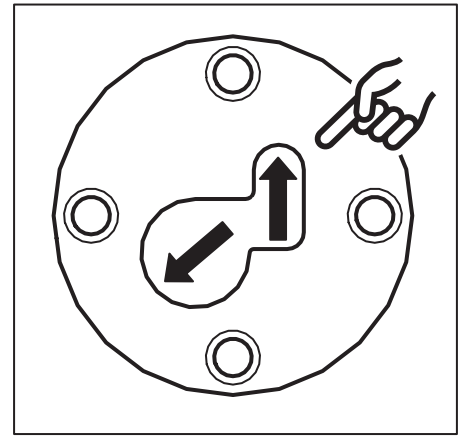
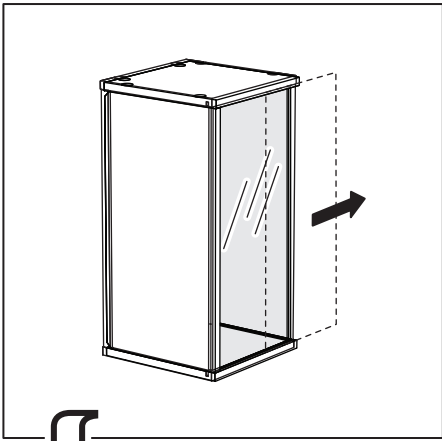


14

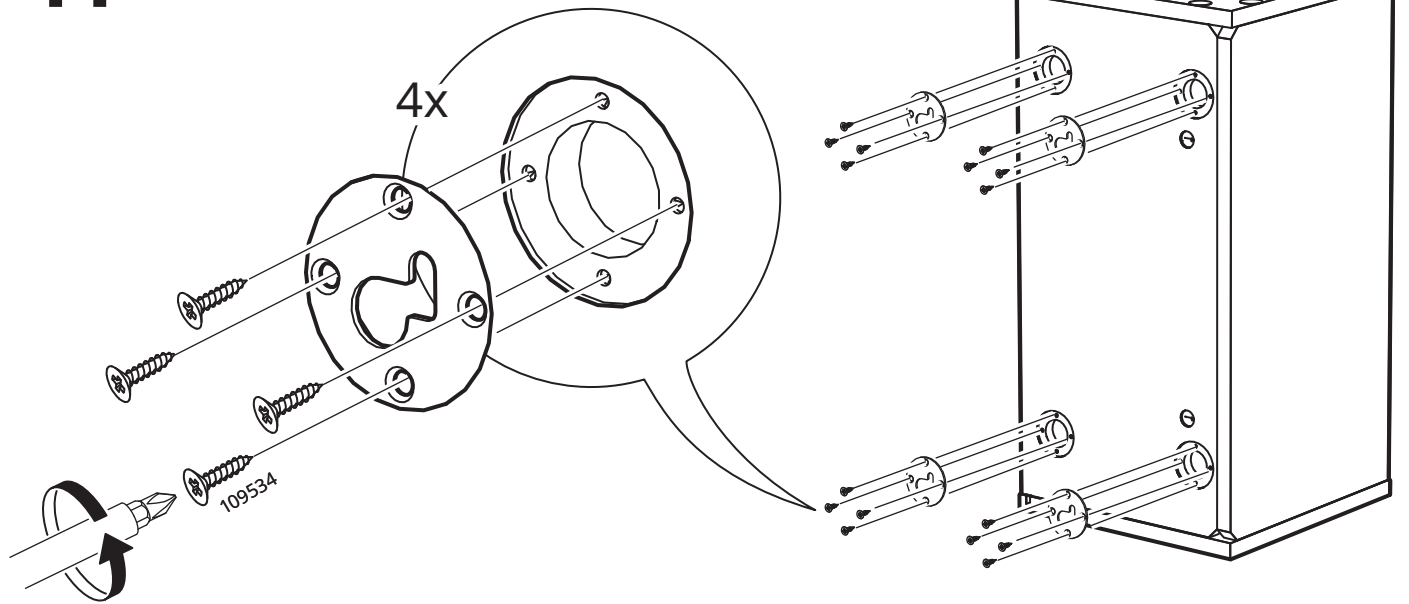


1x

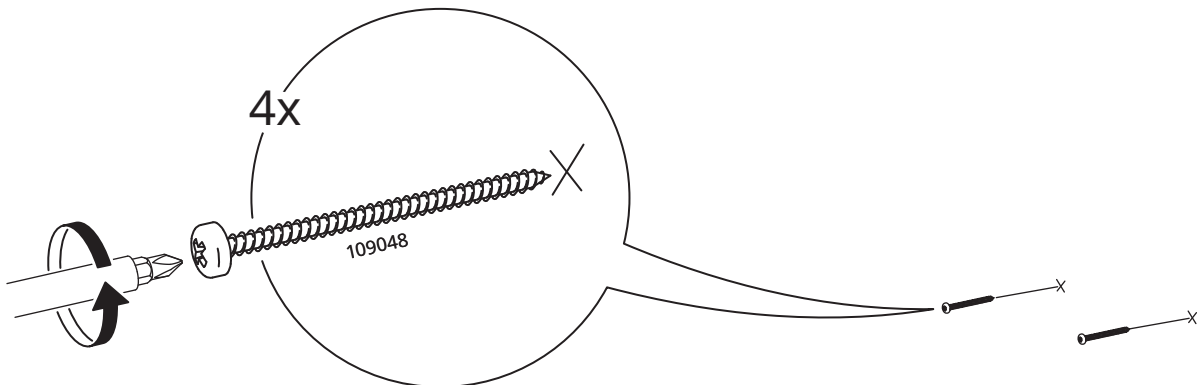
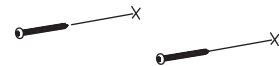
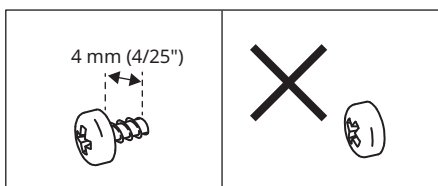




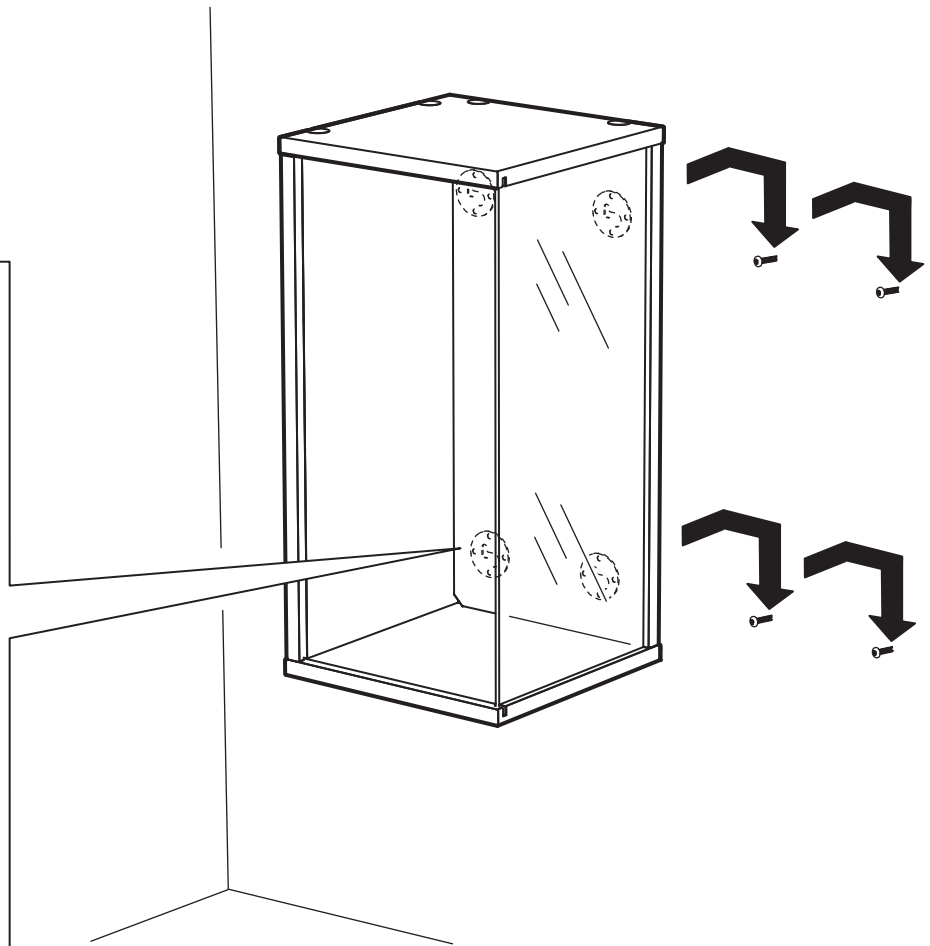
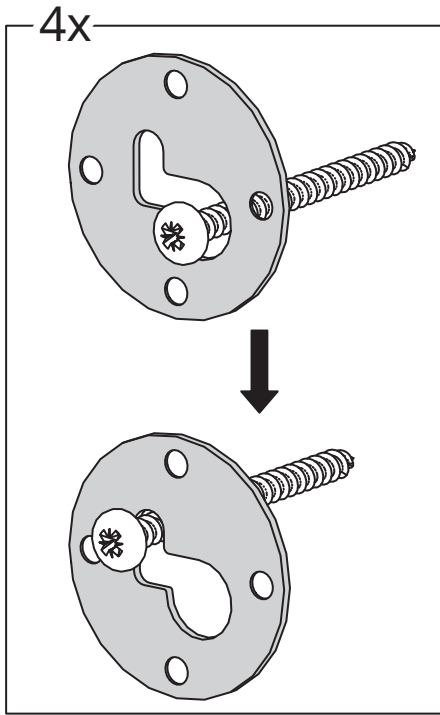
11



12



13



14

