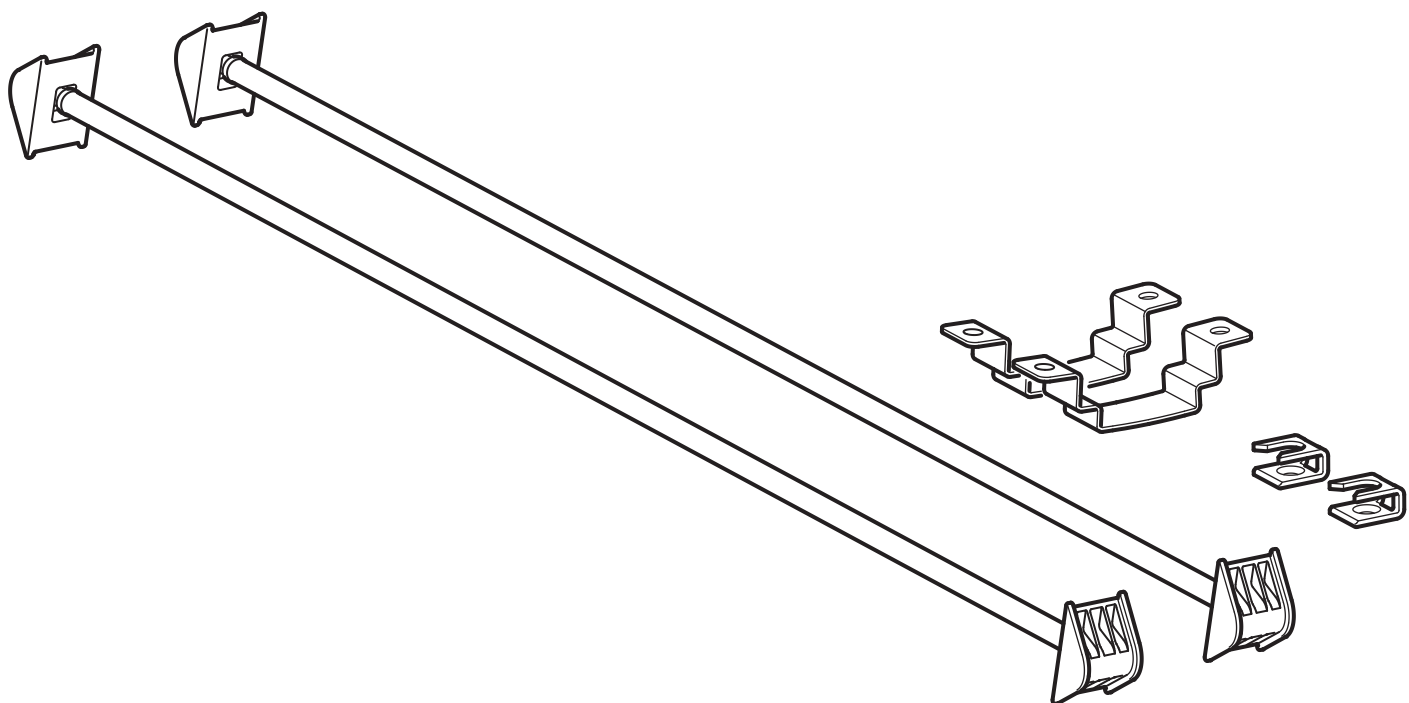


ENHET



Design and Quality
IKEA of Sweden



English

WARNING

Serious or fatal crushing injuries can occur from furniture tip-over.

To prevent cabinets, used in kitchen island, from tipping over it must be permanently fixed to the floor.

Fixing devices for the floor are not included since different floor materials require different types of fixing devices. Use fixing devices suitable for the floor in your home. For advice on suitable fixing systems, contact your local specialized dealer.

Safety recommendation:

- Place heaviest items in the lowest drawers.
- Prevent children from climbing or hanging on the drawers, doors or shelves.

Deutsch

ACHTUNG

Wenn Möbelstücke umkippen, können ernste oder lebensgefährliche Verletzungen durch Einklemmen die Folge sein.

Um zu verhindern, dass Schränke, die eine Kücheninsel bilden, umkippen, müssen sie dauerhaft fest im Boden verankert werden.

Beschläge für die Bodenbefestigung sind nicht beige packt, da sie von der Beschaffenheit des Bodens und des Untergrundmaterials abhängig sind. Befestigungsbeschläge benutzen, die für den heimischen Boden geeignet sind. Bei diesbezüglichen Fragen den örtlichen Fachhandel zu Rate ziehen.

Sicherheitsempfehlungen:

- schwere Dinge in die unterste Schubladen lege
- darauf achten, dass Kinder nicht auf Schubladen, Türen oder Regale klettern bzw. sich daran hochziehen.

Français

AVERTISSEMENT

Il existe un risque de blessure grave en cas de chute du meuble.

Pour éviter que les meubles, utilisés dans les îlots de cuisine, ne basculent, il faut les fixer au sol de façon permanente.

Les fixations ne sont pas incluses car leur choix dépend du matériau du sol sur lequel seront posés les meubles. Utilisez des fixations adaptées au matériau du sol de votre intérieur. Pour obtenir des conseils sur les fixations à utiliser, adressez-vous à un revendeur spécialisé.

Recommandations de sécurité :

- Placez les objets les plus lourds dans les tiroirs du bas.
- Évitez que des enfants ne grimpent ou ne s'accrochent sur les tiroirs, les portes ou les tablettes.

Nederlands

WAARSCHUWING

Wanneer kasten omvallen, kan er ernstig of levensbedreigend beklemmingsletsel ontstaan.

Om te voorkomen dat kasten die in een keukeneiland worden gebruikt omvallen, moeten ze permanent aan de vloer worden bevestigd.

Bevestigingsbeslag voor de vloer is niet inbegrepen, aangezien verschillende vloerconstructies verschillende soorten bevestigingsbeslag vereisen. Gebruik bevestigingsbeslag dat geschikt is voor de vloer in je huis. Voor advies over geschikt bevestigingsbeslag, neem contact op met de vakhandel.

Veiligheidsaanbeveling:

- Plaats de zwaarste dingen in de onderste lade.
- Voorkom dat kinderen op lades, deuren of planken klimmen, of eraan gaan hangen.

Dansk

ADVARSEL!

Der kan opstå alvorlig eller livsfarlig tilskadekomst, hvis møblet vælter.

For at undgå at skabe i køkkenøen tipper, skal de fastgøres permanent til gulvet.

Forskellige gulvmaterialer kræver forskellige skruer og rawplugs. Medfølger ikke. Brug skruer og rawplugs, der passer til gulvene i dit hjem. Hvis du er i tvivl om, hvilken type skruer/rawplugs du skal bruge, skal du kontakte et byggemarked.

Sikkerhedsanbefaling:

- Placer de tungeste ting i de nederste skuffer.
- Sørg for, at børn ikke klatrer eller hænger i skuffer, døre eller hylde.

Íslenska

VARÚÐ!

Allvarleg eða banvæn slys geta átt sér stað þegar húsgögn velta um koll.

Til að koma í veg fyrir að skápar í eldhúseyjum velti um koll verður að festa þá við gólfíð.

Festingar fyrir gólfíð fylgja ekki, þar sem gólfefni eru mismunandi og þurfa mismunandi festingar. Notaðu festingar sem henta gólfinu á heimilinu. Leitaðu ráða í byggingavörðslun varðandi hentugar festingar.

Öryggistilmæli:

- Settu þyngstu hlutina í neðstu skúffurnar.
- Komdu í veg fyrir að börn klifri eða hangi á skúffum, hurðum eða hillum.

Norsk

ADVARSEL

Alvorlige eller dødelige klemmeskader kan inntreffe når tunge møbler velter.

For å hindre at skap som brukes i en kjøkkenøy skal velte, må de festes permanent til gulvet.

Gulvfester er ikke inkludert, siden ulike gulvmaterialer krever ulike typer festemidler. Bruk festemidler som er egnet for gulvet i ditt hjem. For råd om hvilke festemidler som er best, kontakt din lokale faghandel.

Sikkerhetsanbefalinger:

- legg tunge ting i de nederste skuffene
- hindre barn fra å klatre eller henge i skuffer, dører og hyller

Suomi

VAROITUS

Huonekalun kaatuminen voi aiheuttaa vakavia ja jopa kuolemaan johtavia vammoja.

Keittiösaarekkeen kaappien kaatumisen estämiseksi ne on kiinnitettävä lattiaan.

Erilaiset lattiämateriaalit vaativat erilaiset kiinnitystarvikkeet, mistä johtuen ne myydään erikseen. Valitse kiinnitystarvikkeet, jotka parhaiten soveltuvat oman kotisi lattiaan. Apua tarvikkeiden valintaan saat esimerkiksi rautakaupasta.

Turvallisuussuosituksia:

- Sijoita raskaimmat tavarat alimpiin laatikoihin.
- Älä anna lasten kiipeillä tai roikkua laatikoissa, ovissa tai hyllyillä.

Svenska

VARNING

Allvarliga eller livsfarliga klämskador kan ske om skåp tippar över.

För att förhindra att skåp, använt i köksö, tippar måste det fästas permanent i golvet.

Fästbeslag till golvet medföljer inte eftersom olika typer av golvkonstruktioner kräver olika typer av fästbeslag. Använd ett fästbeslag som passar för golvet i ditt hem. För råd om lämpliga fästbeslag kontakta din lokala fackhandel.

Säkerhetsrekommendation:

- Placera dina tyngsta saker i nedersta lådan.
- Förhindra att barn klättrar eller hänger i lådor, dörrar eller hyllor.



Česky

UPOZORNĚNÍ!

Převrácením nábytku může dojít k vážným až smrtelným zraněním.

Abyste předešli převrácení kuchyňských skříněk využívaných v ostrůvcích, musí být permanentně upevněné k podlaze.

Zařízení pro upevnění k podlaze není součástí balení z důvodu různorodosti podlahových materiálů, které vyžadují různé upevnění. Použijte takové zařízení, které vyhovuje vaší podlaze. v Případě potřeby se poraďte s místním specialistou.

Bezpečnostní doporučení:

- Nejtěžší předměty umístěte do nejnižších zásuvek.
- Předcházejte tomu, že děti vyšplhají na zásuvky, dvířka, nebo police.

Español

ATENCIÓN

Existe un riesgo de daño grave en caso de caída del mueble.

Para evitar que los muebles que se utilizan en las islas de cocina caigan, se deben fijar de forma permanente al suelo.

Las fijaciones no se incluyen porque los distintos tipos de material requieren distintos tipos de fijaciones. Utiliza las fijaciones más adecuadas para el suelo de tu hogar. Ponte en contacto con un especialista para que te aconseje sobre las fijaciones a utilizar.

Recomendaciones de seguridad:

- Coloca los objetos más pesados en los cajones de abajo.
- Evita que los niños trepen o se cuelguen de los cajones, puertas o baldas.

Italiano

AVVERTENZA

Se il mobile si ribalta può causare lesioni da compressione serie o fatali.

Per prevenire il rischio che i mobili utilizzati nelle isole per cucina si ribaltino, devono essere fissati permanentemente al pavimento.

Gli accessori per il fissaggio al pavimento non sono inclusi perché pavimenti di materiali diversi richiedono tipi diversi di accessori di fissaggio. Usa sistemi di fissaggio adatti al pavimento della tua casa. Per maggiori dettagli, rivolgiti a un rivenditore specializzato.

Consigli per la sicurezza:

- Colloca gli oggetti più pesanti nei cassetti più in basso.
- Previene il rischio che i bambini si arrampichino su cassetti, ante o ripiani.

Magyar

FIGYELMEZTETÉS

A bútorok borulása végzetes balesetet okozhat.

A konyhaszigethez használt szekrények borulása megelőzhető úgy, hogy véglegesen rögzítjük őket a földhöz.

A talajhoz rögzítéshez szükséges alkatrészeket a csomag nem tartalmazza, hiszen a különböző anyagú burkolatokhoz más-más rögzítő alkatrész szükséges. Használj a helyiségeben lévő padlóburkolatnak megfelelő rögzítő alkatrészt. Ha tanácsstalan vagy, fordulj szakemberhez.

Biztonsági javaslatok:

- A legnehezebb tárgyakat a legalsó fiókba tedd.
- Ne engedd, hogy a gyerekek felmásszanak a fiókokra, ajtókra, polcokra, vagy lógnak rajtuk.

Polski

UWAGA

Przewrócenie mebli może doprowadzić do poważnych lub śmiertelnych wypadków.

Aby zapobiec przewróceniu się szafek umieszczonych na wysepce kuchennej, przymocuj je na stałe do podłogi.

W zestawie nie umieszczono śrub do mocowania, ponieważ różne rodzaje podłoga wymagają innych typów zamocowań. Skorzystaj wyłącznie z tych, które przeznaczone do podłogi w Twoim domu. W przypadku jakichkolwiek wątpliwości, skontaktuj się z najbliższym sklepem specjalizującym się w sprzedaży zamocowań.

Zalecenia:

- Umieść najcięższe przedmioty w dolnych szufladach
- Nie dopuszczaj do tego, by dzieci wspinały się na drzwiczki, półki lub szuflady.

Eesti

HOIATUS

Mööbli ümberkukkumine võib põhjustada raskeid või surmavaid vigastusi.

Köögis olevadapidapid olema kinnitatud põrandakülge.

Erinevate põrandate puhul kasutatakse erinevaid kinnitustahendeid. Kasutage teie põrandale sobivaid kinnitustahendeid. Informatsiooni saamiseks pöörduge kohaliku tööriistapoodi.

Soovitage ohutuse tagamiseks:

- Paigutage raskemad esemed allpool asuvasse sahtlitesse.
- Ennetage laste ronimist sahtlitele, ustele ja riulitele.

Latviešu

UZMANĪBU

Mēbeles apgāšanās var radīt nopietnas vai nāvējošas traumas.

Lai virtuves salai paredzētie skapji neapgāztos, tos nepieciešams pastāvīgi nostiprināt pie grīdas.

Stiprinājumi piestiprināšanai pie grīdas nav iekļauti komplektā, jo tie jāizvēlas atkarībā no grīdas materiāla. Izmantojiet stiprinājumus, kas ir piemēroti jūsu mājokļa grīdai. Ja neesat pārliecināti, kādus stiprinājumus izmantot, konsultējieties ar būvniecības speciālistu.

Drošības ieteikumi

- Smagākos priekšmetus vēlams ievietot apakšējās atvilktnēs.
- Neļaujiet bērniem karāties un rāpties uz atvilktnēm, durvīm vai plauktiem.

Lietuvių

DĖMESIO

Krisdami ar virsdami baldai gali rimtai ar net mirtinai sužaloti.

Kad virtuvinės spintelės nevirštų, jas reikia pritvirtinti prie grindų.

Tvirtinimo prie grindų detalės nepridedamos, kadangi jas reikia pasirinkti pagal grindų dangos medžiagas. Pasirinkite tvirtinimui tinkamas detales pagal jūsų grindų dangą. Jei kils klausimų, kreipkitės į vietos specializuotą pardavėją.

Saugumo patarimai:

- Sunkiausius daiktus laikykite apatiniuose stalčiuose.
- Pasirūpinkite, kad vaikai nelaiptytų ir nekabėtų ant stalčių, durelių ir lentynų.

Portugues

IMPORTANTE

A queda de móveis pode provocar ferimentos graves ou fatais.

Para evitar possíveis quedas dos móveis usados na ilha de cozinha, estes devem ser fixados ao chão.

Os dispositivos de fixação para o chão não estão incluídos, uma vez que diferentes materiais requerem diferentes tipos de dispositivos de fixação. Use os dispositivos de fixação apropriados para o chão da sua casa. Para obter conselhos sobre os sistemas de fixação adequados, contacte um especialista local.

Recomendações de segurança:

- Coloque os itens mais pesados nas gavetas mais baixas.
- Evite que as crianças subam ou se pendurem nas gavetas, portas e prateleiras.



Româna

AVERTISMENT

Pot avea loc accidente grave sau fatale din cauza răsturnării pieselor de mobilier.

Pentru a preveni răsturnarea corpurilor folosite la insulele de bucătărie, acestea trebuie fixate permanent în podea.

Dispozitivele de fixare de podea nu sunt incluse deoarece acestea variază în funcție de natura materialului folosit pentru podele. Utilizează numai acele dispozitive care sunt perfect compatibile cu materialul podelei din casa ta. Pentru sfaturi cu privire la cele mai potrivite sisteme de fixare, consultă un distribuitor specializat.

Recomandări de siguranță:

- Plasează cele mai grele obiecte în sertarele de jos
- Nu lăsa copiii să se urce sau să se agațe de sertare, uși sau polițe.

Slovensky

UPOZORNENIE!

Prevrátením nábytku môže dôjsť k vážnym až smrteľným zraneniam.

Aby ste predišli prevráteniu kuchynských skriniek využívaných v ostrovčekoch, zariadenie musí byť permanentne upevnené k podlahe.

Zariadenia na upevnenie k podlahe nie sú súčasťou balenia z dôvodu rôznorodosti podlahových materiálov, ktoré vyžadujú rozličné upevnenia. Použite také zariadenie, ktoré vyhovuje vašej podlahe. V prípade potreby sa poraďte s miestnym špecialistom.

Bezpečnostné odporúčania:

- Najťažšie položky umiestnite na najnižších zásuviek.
- Predchádzajte tomu, že sa deti vyšplhajú na zásuvky, dvierka alebo police.

Български

ВНИМАНИЕ

Сериозни, дори фатални инциденти могат да възникнат при прекатурването на мебели.

За да предотвратите преобръщането на шкафове от кухненския остров, те трябва да бъдат неподвижно закрепени за пода.

Към продукта не са приложени приспособления за закрепване към пода, тъй като различните материали и подови настилки изискват различни видове средства за монтаж. Изберете най-подходящите за пода на дома си. Ако ви е необходим съвет относно средствата за монтаж, можете да се свържете с най-близкия специализиран магазин.

Съвети за безопасност:

- Поставайте най-тежките предмети в най-долните чекмеджета.
- Не позволявайте на децата да се катерят или да се увесват на чекмеджетата, вратичките или рафтовете.

Hrvatski

UPOZORENJE

Ako se namještaj prevrne, može doći do ozbiljnih ili smrtonosnih ozljeda.

Kako bi se izbjeglo prevrtanje elemenata koji su dio kuhinjskog otoka, potrebno je trajno ih pričvrstiti za pod.

S obzirom na to da podovi od različitih materijala, zahtijevaju upotrebu različitih vrsta okova za pričvršćivanje za pod, oni nisu priloženi. Upotrijebiti okove prikladne za podove u domu. Savjet o prikladnim vrstama okova potrebno je potražiti u lokalnoj specijaliziranoj trgovini.

Sigurnosna preporuka:

- Staviti najteže predmete u najniže ladice.
- Sprječiti djecu u penjanju ili vješanju po ladicama, vratima ili policama.

Ελληνικά

ΠΡΟΕΙΔΟΠΟΙΗΣΗ

Μπορεί να προκληθούν σοβαροί ή θανατηφόροι τραυματισμοί, σε περίπτωση που αναποδογυρίσουν τα έπιπλα.

Για την αποφυγή αναποδογυρίσματος των ντουλαπιών της νησίδας, στερεώστε τη μόνιμα στο δάπεδο.

Δεν περιλαμβάνονται οι μηχανισμοί στήριξης στο δάπεδο, επειδή τα υλικά των δαπέδων διαφοροποιούνται και απαιτούνται οι κατάλληλοι μηχανισμοί στήριξη για κάθε δάπεδο. Για περισσότερες πληροφορίες σχετικά με τα συστήματα στήριξης, επικοινωνήστε με έναν ειδικευμένο έμπορο.

Συμβουλές ασφαλείας:

- Τοποθετήστε τα πιο βαριά αντικείμενα στα χαμηλότερα συρτάρια.
- Μην αφήνετε τα παιδιά να σκαρφαλώνουν ή να κρέμονται από τα συρτάρια, τις πόρτες ή τα ράφια.

Русский

ВНИМАНИЕ

Опрокидывание мебели может привести к серьезным или смертельным телесным повреждениям.

Чтобы предотвратить опрокидывание шкафов, составляющих кухонный островок, их необходимо прикрепить к полу.

Крепежные средства для фиксации шкафов к полу не прилагаются, так как различные типы напольных покрытий требуют разных крепежных средств. Используйте крепежные средства, подходящие для типа напольных покрытий вашего дома. Чтобы выбрать подходящие крепежные средства, обратитесь в специализированный магазин.

Рекомендации по безопасности:

- Храните тяжелые предметы в нижних ящиках.
- Не разрешайте детям забираться на ящики и полки и виснуть на ящиках, полках и дверцах.

Українська

ПОПЕРЕДЖЕННЯ

Перекидання меблів може спричинити серйозне або смертельне травмування людини.

Щоб уникнути перекидання шаф кухонного острівця, потрібно міцно закріпити їх до підлоги.

Механізми кріплення не додаються, оскільки для різних матеріалів підлоги необхідні різні механізми кріплення. Використовуйте механізми відповідно до типу підлоги у вашому домі. За консультацією звертайтеся до найближчого спеціалізованого магазину.

Поради щодо безпеки:

- Найважчі предмети розміщуйте у шухлядах знизу.
- Не дозволяйте дітям залазити або висіти на шухлядах, дверцятах або полицках.

Srpski

UPOZORENJE

Prevrtanje nameštaja može da izazove nastanak ozbiljnih ili fatalnih povreda.

Da ne bi došlo do prevrtanja kuhinjskih elemenata na kuhinjskom ostrvu, moraju biti trajno fiksirani u pod.

Fiksatori za pod ne isporučuju se uz proizvod zbog toga što različiti materijali od kojih su podovi zahtevaju različite vrste okova. Upotrebite one koji odgovaraju vrsti poda u tvom domu. Za uputstva o odgovarajućim fiksatorima raspitajte se u specijalizovanoj radnji.

Bezbednosna preporuka:

- Najteže stvari držite u najnižim fiokama.
- Ne dozvoljavajte deci da se penju niti vešaju o fioke, vrata ni police.

Slovenščina

OPOZORILO

Če se pohištvo prevrne, lahko pride do hudih telesnih poškodb ali smrti.

Da se omarice kuhinjskega otoka ne bi prevrnile, morajo biti pritrjene na tla.

Ker so tla lahko izdelana iz različnih materialov, pritrtilni elementi niso priloženi. Vedno uporabite pritrtilne elemente, ki so primerni za določen material. Za nasvet glede primerne vrste pritrtilnih elementov se obrnite na najbližjo specializirano trgovino.

Varnostna priporočila:

- Najtežji predmeti naj bodo shranjeni v najnižjih predalih.
- Otroci naj ne plezajo po predalih, vratih in policah ali se obešajo nanje.



Türkçe

UYARI

Mobiyanın devrilmesinden kaynaklanabilecek ölümcül ezilmeler veya ciddi yaralanmalar meydana gelebilir.

Kalıcı Mutfak adasında kullanılan dolaplarda güvenliği sağlamak için dolapların yere sabitlenmesi gerekmektedir.

Farklı zemin materyalleri farklı bağlantı parçaları gerektirdiğinden, zemin montajı için gereken parçalar ürüne dahil değildir. Evinizin zemin yapısına uygun bağlantı parçaları kullanınız. Uygun bağlantı parçaları konusunda öneriye ihtiyacınız olduğunda yerel uzman satıcınız ile temasa geçiniz.

Güvenlik önerileri:

- En ağır eşyaları en alt çekmeceye yerleştiriniz.
- Çocukların çekmecelere, kapaklara ya da raflara tırmanmalarını veya asılmalarını engelleyiniz.

中文

警告

家具倾覆会造成严重或致命伤害。

为了防止厨房岛中的橱柜倾覆，柜子必须与地面始终固定。

产品不含地面安装件，因为不同的地板材料需要使用不同的安装件。请使用适合您家地面的安装件。如有疑问，请联系您当地的专卖店。

安全建议：

- 将最重的物品放在最下面的抽屉内。
- 不要让儿童攀爬或在抽屉、柜门或搁板上。

繁中

警告

若家具因未固定而傾倒，會造成嚴重毀損及受傷。

為避免發生傾倒的危險，須將廚房中島底櫃固定於地板。

因不同地板材質需使用不同種類的固定配件，故產品並未附固定配件。請選用適合家中地板的配件。若有任何疑慮，歡迎詢問服務人員。

安全建議：

- 重物須放置在最底層抽屜。
- 不可讓孩童攀爬或在抽屜、門板或層板掛玩耍，以免發生危險。

한국어

경고

가구가 넘어질 경우 치명적인 부상을 입을 수 있습니다.

아일랜드 키친으로 사용하는 수납장이 넘어지지 않도록 하려면 바닥에 영구고정 해야 합니다.

바닥 소재에 따라 필요한 고정장치가 다르기 때문에 바닥 고정용 장치는 포함되어 있지 않습니다. 바닥 소재에 적합한 고정장치를 사용하세요. 고정장치에 대해서는 전문가에게 문의하세요.

안전 권장사항:

- 무거운 물건은 맨 아랫서랍에 보관하세요.
- 어린이가 서랍, 도어, 선반에 기어오르거나 매달리지 못하게 하세요.

日本語

警告

家具の転倒により、家具の下敷きになって大ケガ、あるいは生命にかかわるような傷害を負う危険があります。

キャビネットをアイランドキッチンで使用する場合は、家具の転倒を防ぐため、家具をしっかりと床に固定してください。

床の材質により使用できるネジや固定具の種類が異なるため、専用の取り付けネジは含まれていません。取り付け面の材質に適したネジや固定具を使用してください。取り付けに適したネジや固定具に関しては、お近くの専門店にご相談ください。

安全上のご注意

- 重いものは一番下の引き出しに収納してください。
- お子さまが引き出しや扉、棚の上によじ登ったりぶら下がったりしないように注意してください。

Bahasa Indonesia

PERINGATAN

Kecelakaan serius atau FATAL dapat terjadi jika perabot terbalik.

Untuk mencegah kabinet terbalik, ia mesti dipasangkan dengan tetap pada lantai.

Alat memasang untuk lantai tidak disertakan kerana bahan lantai yang berbeda memerlukan alat memasang yang berbeda. Gunakan alat memasang yang sesuai untuk lantai di rumah anda. Untuk cadangan sistem pemasangan yang sesuai, hubungi pengedar khusus di kawasan anda.

Rekomendasi keselamatan:

- Tempatkan barang yang paling berat pada laci paling bawah
- Hindari anak-anak dari memanjat atau bergayut pada laci, pintu atau rak.

Bahasa Malaysia

AMARAN

Kecelakaan serius atau maut boleh berlaku jika perabot terbalik.

Untuk mengelakkan kabinet terbalik, ia mesti dipasangkan dengan tetap pada lantai.

Alat memasang untuk lantai tidak disertakan kerana bahan lantai yang berbeza memerlukan alat memasang yang berbeza. Gunakan alat memasang yang sesuai untuk lantai di rumah anda. Untuk cadangan sistem pemasangan yang sesuai, hubungi pengedar khusus di kawasan anda.

Pengesyoran keselamatan:

- Tempatkan barangan yang paling berat pada laci paling bawah
- Halang kanak-kanak dari memanjat atau bergayut pada laci, pintu atau para.

عربي

تحذير

قد تحدث إصابات بالغة أو مميتة نتيجة إنقلاب الأثاث.

لمنع الخزانات المستخدمة في جزيرة المطبخ من الانقلاب، يجب تثبيتها دائماً على الأرضية.

أدوات التثبيت على الأرضية غير متضمنة وذلك لأن هناك أنواعاً مختلفة من الأرضيات وهي تتطلب أنواعاً مختلفة من أدوات التثبيت. استخدم أدوات التثبيت المناسبة للأرضية في منزلك. لطلب النصيحة حول نظام التثبيت المناسب، اتصل بمعرض إيكيا.

توصيات السلامة:

- ضعي الأشياء الأثقل في الأدراج السفلية.
- امنعي الأطفال من تسلق أو التعلق على الأدراج، الأبواب أو الأرفف.

ไทย

คำเตือน

หากเกิดอุบัติเหตุตู้ล้มหรือหล่นลงมากับ อาจเกิดอันตรายจนเป็นเหตุให้บาดเจ็บสาหัสหรือเสียชีวิตได้

ต้องติดตั้งตู้โดยยึดกับพื้นให้แน่น เพื่อป้องกันอุบัติเหตุดังกล่าว

อุปกรณ์ยึดกับพื้นไม่ได้ให้มาในชุดประกอบ เพราะพื้นแต่ละแบบต้องใช้อุปกรณ์ต่างกัน กรุณาเลือกใช้อุปกรณ์ยึดที่เหมาะสมกับพื้นนั้น หากมีข้อสงสัยหรือไม่แน่ใจในการเลือกซื้อสามารถสอบถามได้ที่ร้านจำหน่ายใกล้บ้าน

ข้อแนะนำเพื่อความปลอดภัย

- ใส่ของหนักไว้ชั้นล่างสุด
- ระมัดระวังให้เด็กปีนตู้ โหนลิ้นชัก บานตู้ หรือชั้นวางแก้ว

Tiếng Việt

CẢNH BÁO

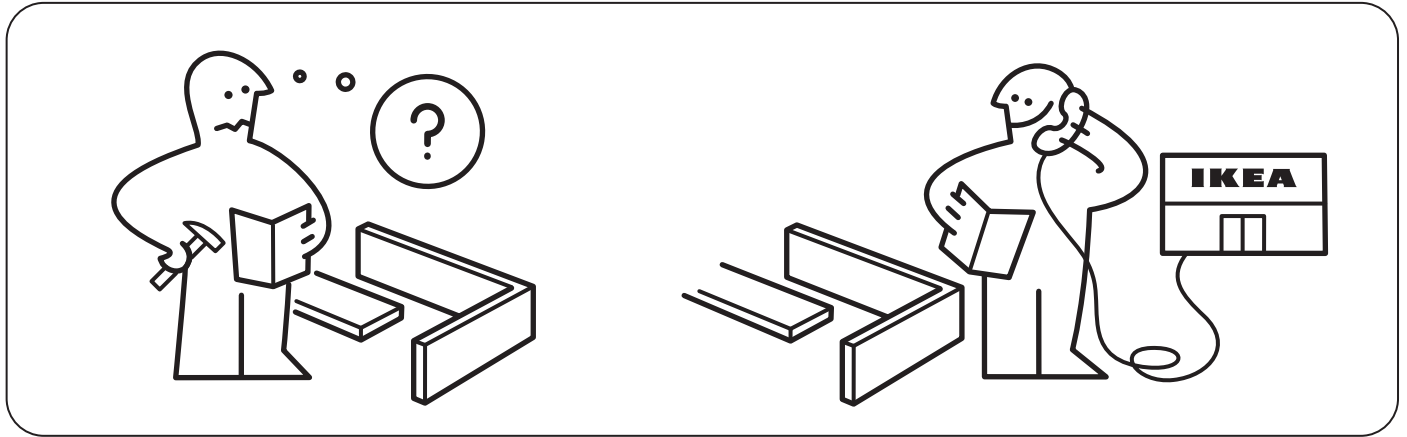
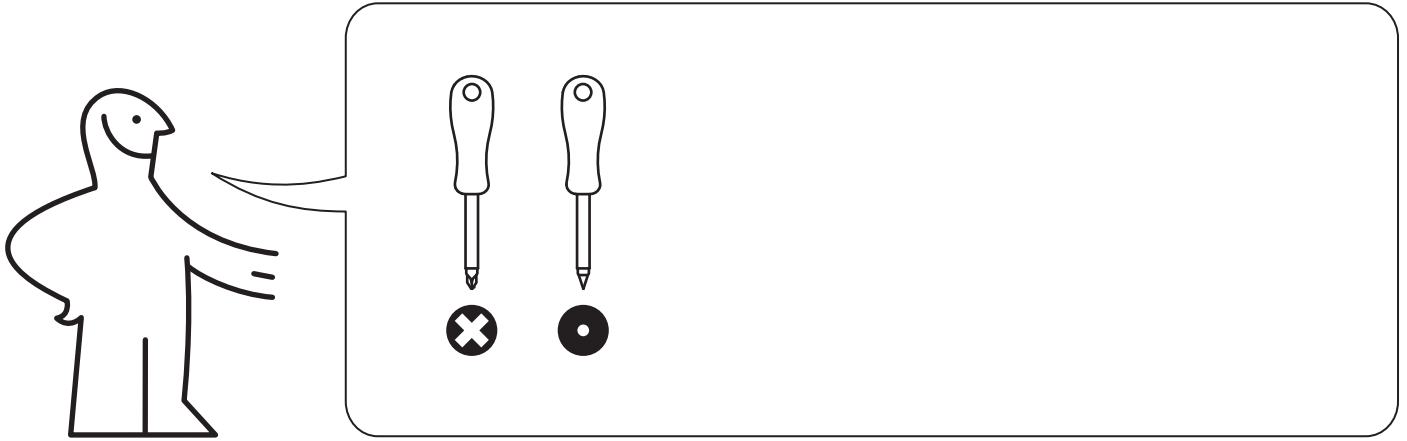
Khi đồ nội thất ngã đổ có thể gây thương tích nghiêm trọng hoặc tử vong.

Để ngăn các loại tủ dùng trong đảo bếp bị ngã đổ, phải cố định tủ xuống sàn.

Các chất liệu sàn khác nhau cần các loại phụ kiện lắp ráp khác nhau, do đó chúng tôi không cung cấp phụ kiện cùng với sản phẩm. Hãy chọn loại phụ kiện lắp ráp phù hợp với sàn nhà bạn. Để được tư vấn về phụ kiện lắp đặt phù hợp, hãy liên hệ với cửa hàng chuyên doanh tại địa phương.

Khuyến nghị an toàn:

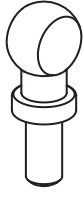
- Đặt vật dụng nặng nhất ở các ngăn kéo dưới cùng.
- Không để trẻ leo trèo hoặc đu bám vào ngăn kéo, cửa hoặc giá kệ.





10045514

4x



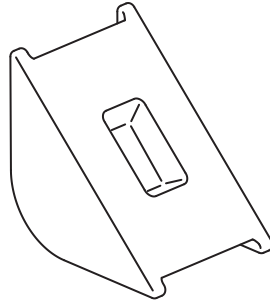
○ 10054303
● 10055810

2x



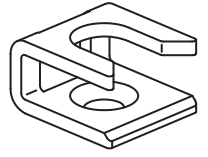
○ 10054305
● 10055809

2x



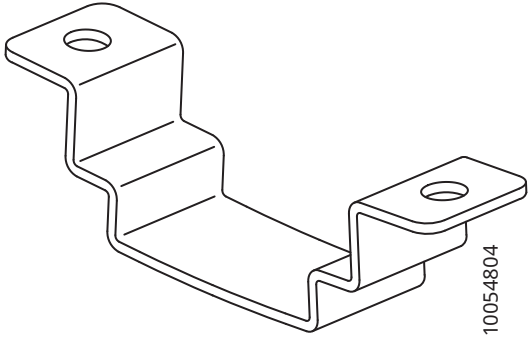
○ 10055710
● 10055626

4x



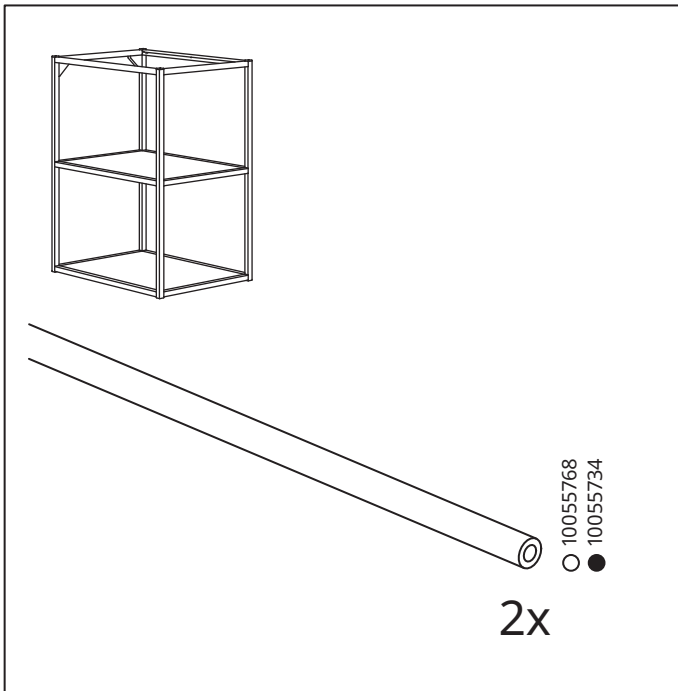
10055776

2x



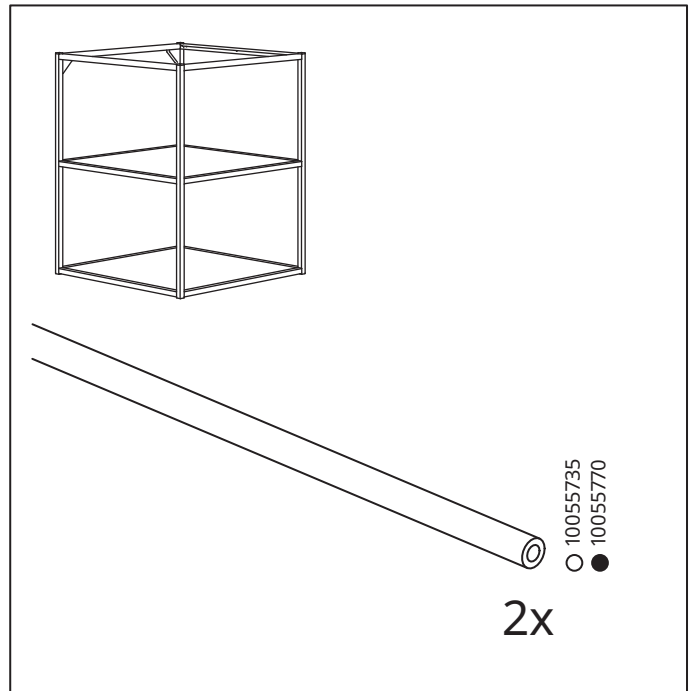
10054804

2x



○ 10055768
● 10055734

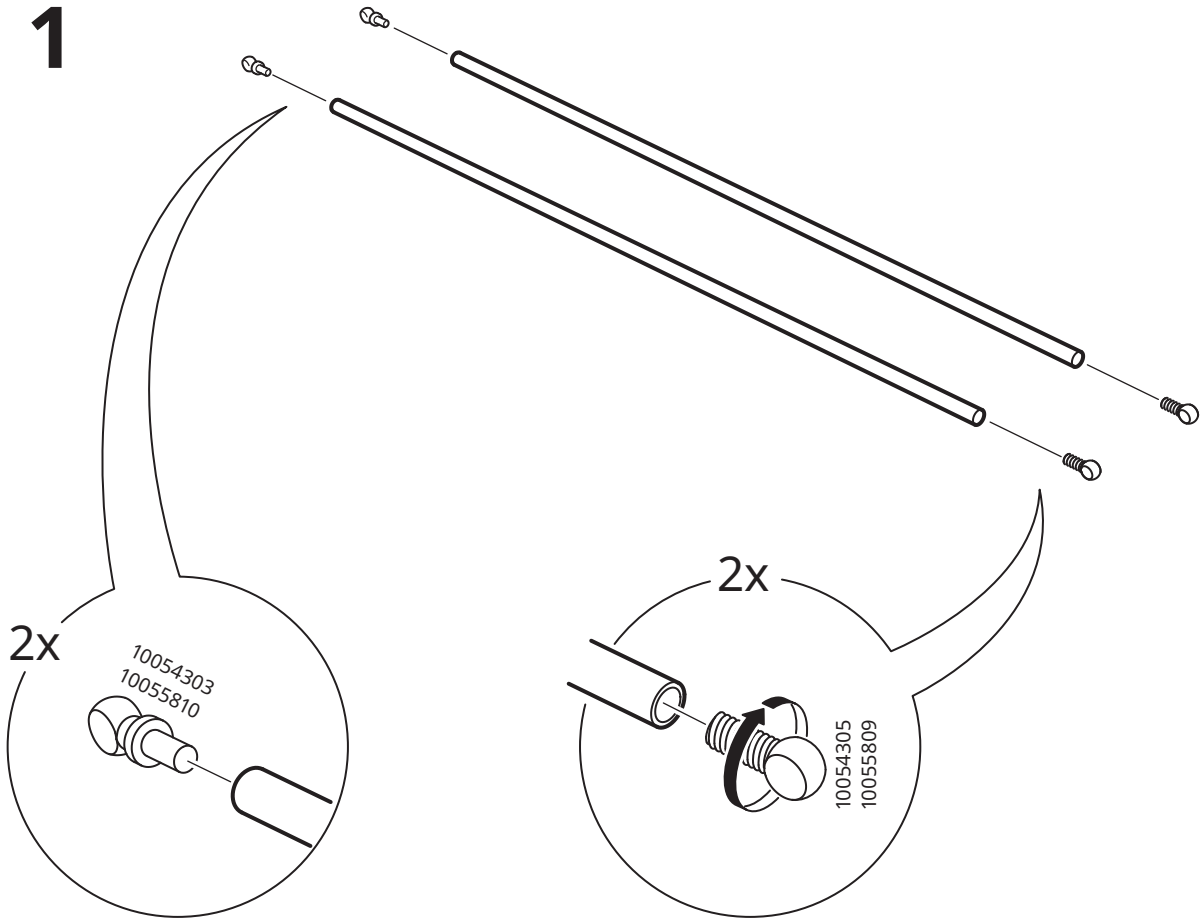
2x



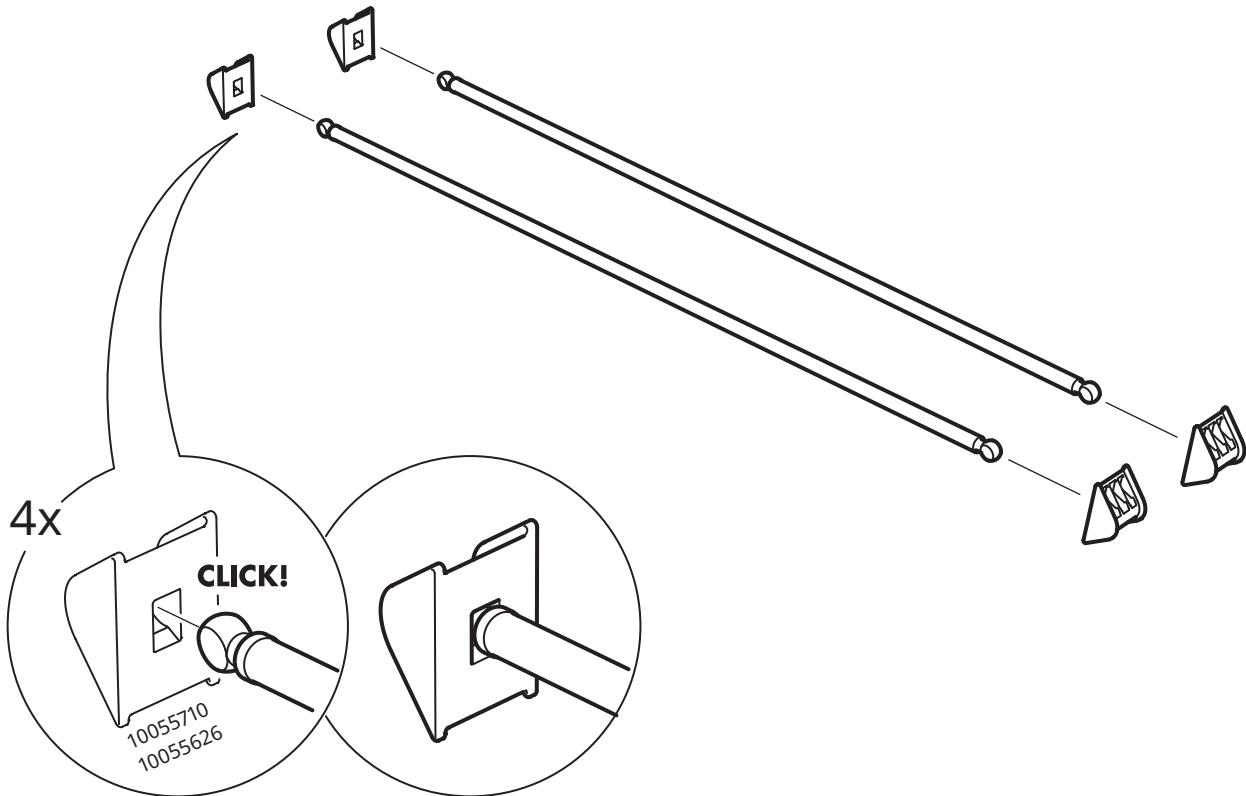
○ 10055735
● 10055770

2x

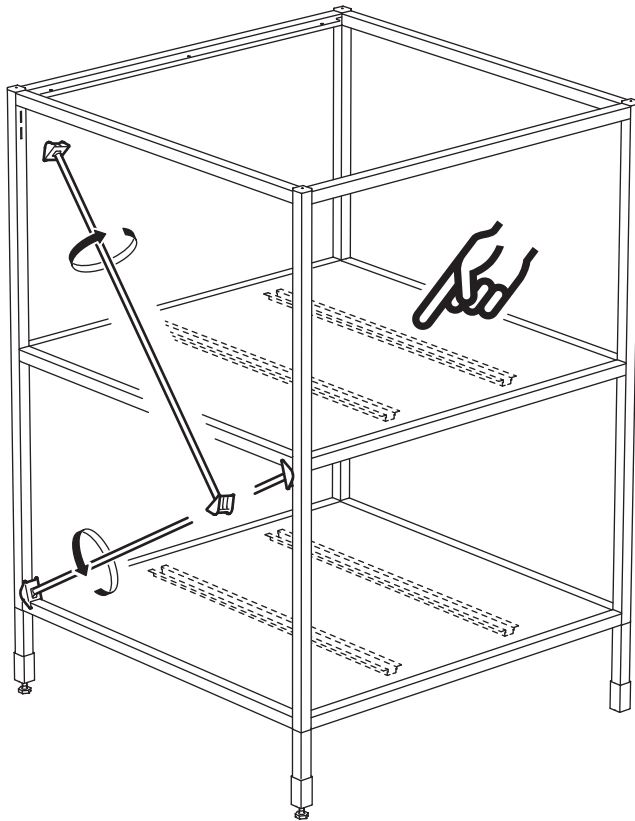
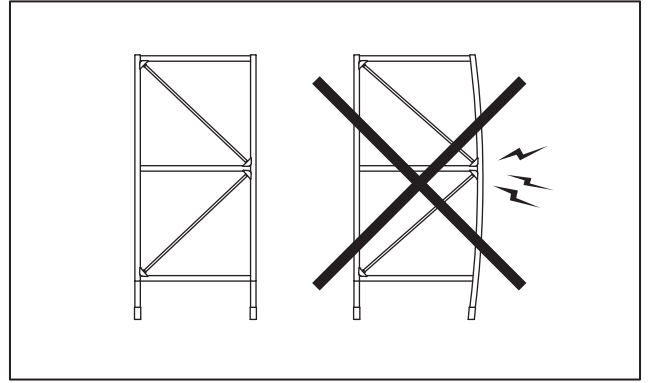
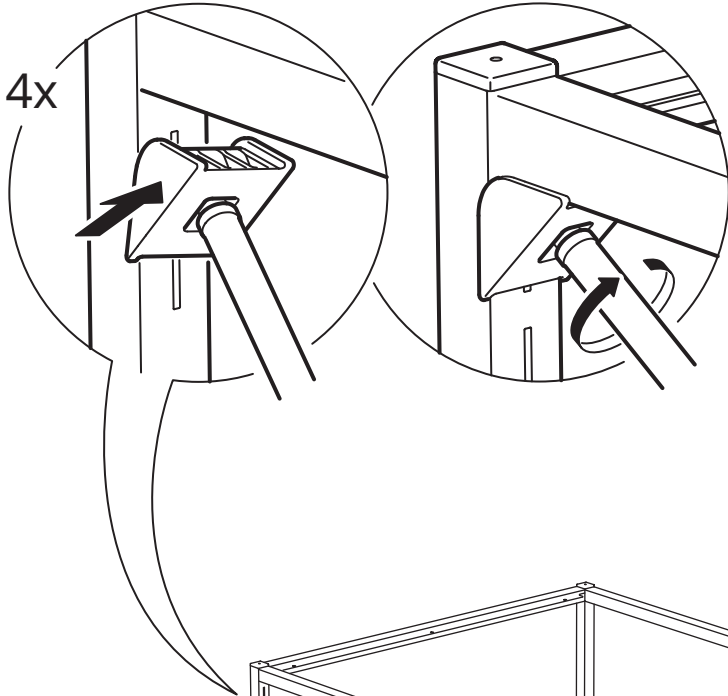
1



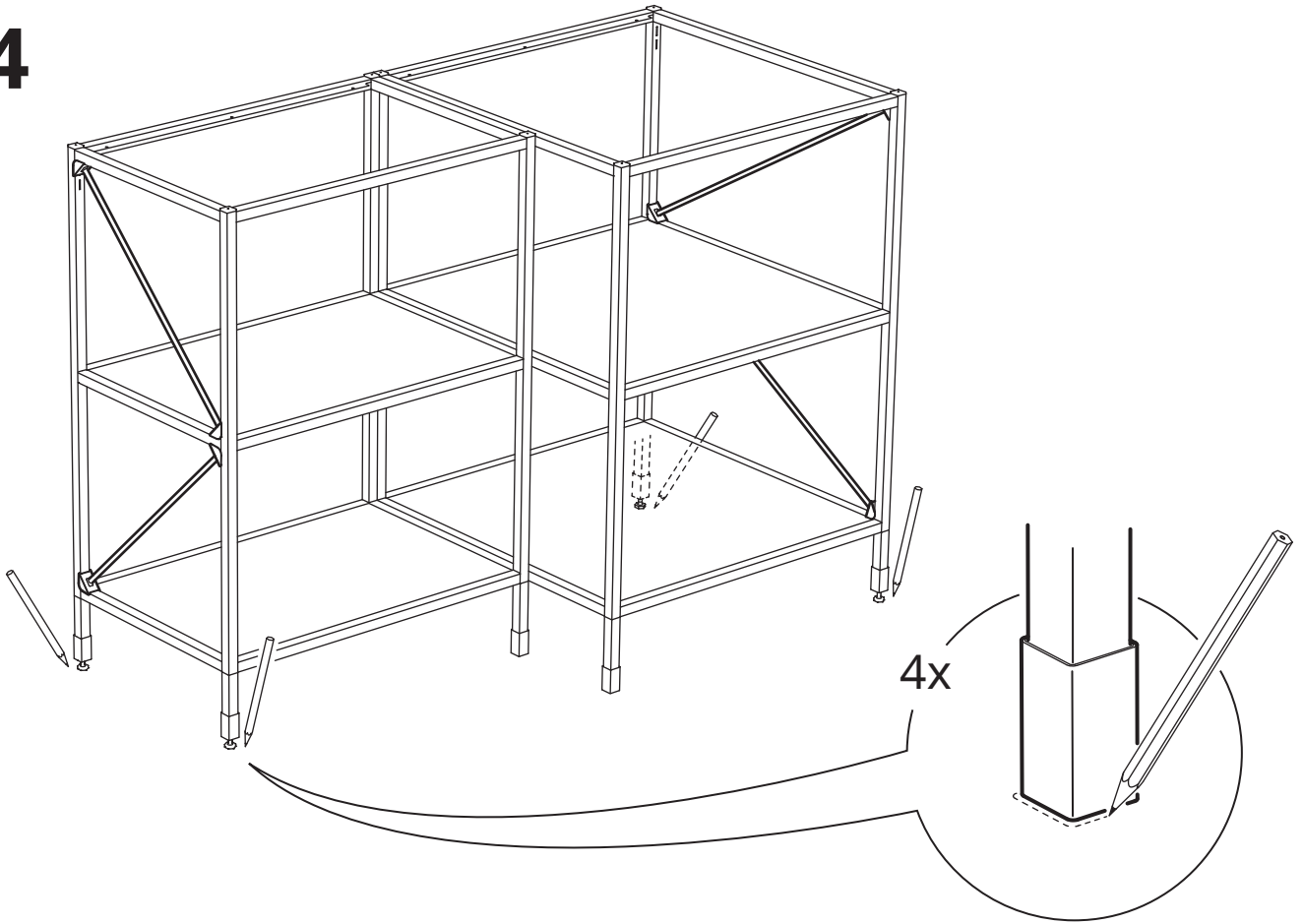
2



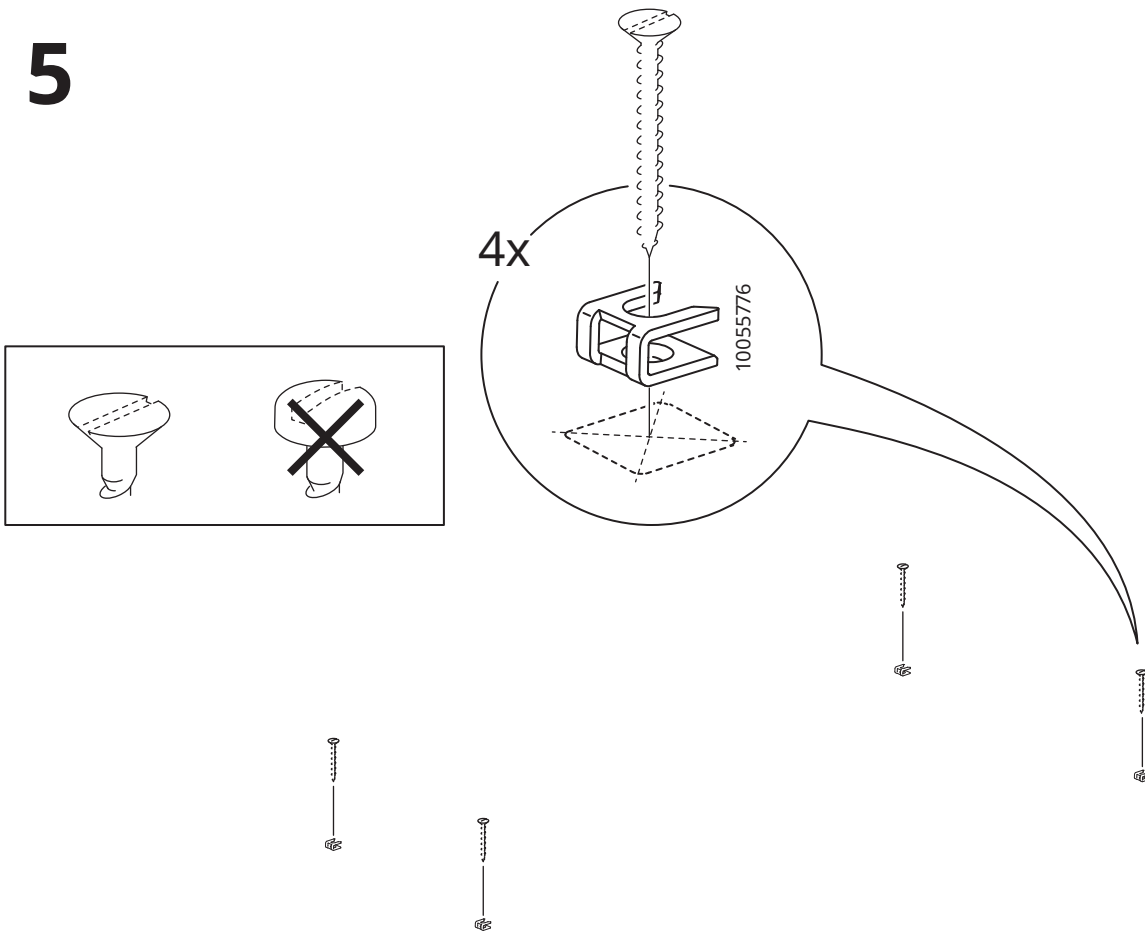
3

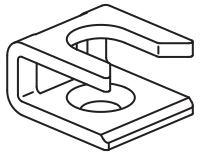


4

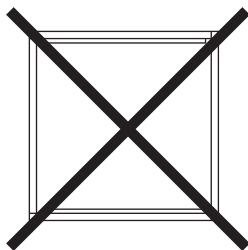
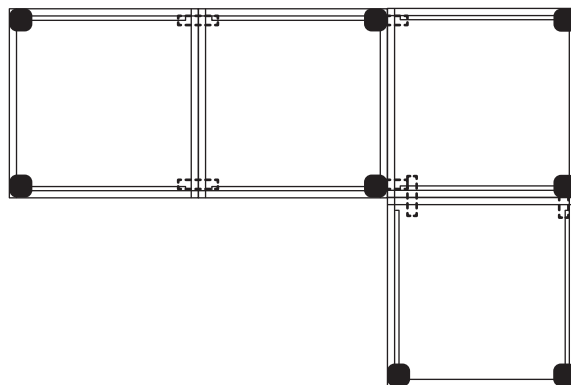
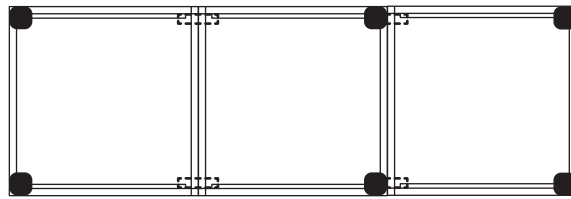
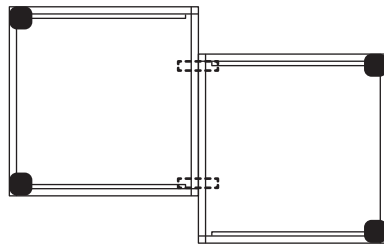
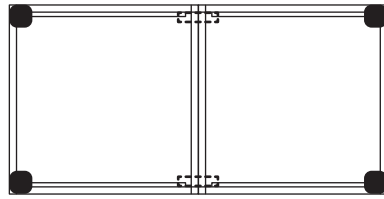


5

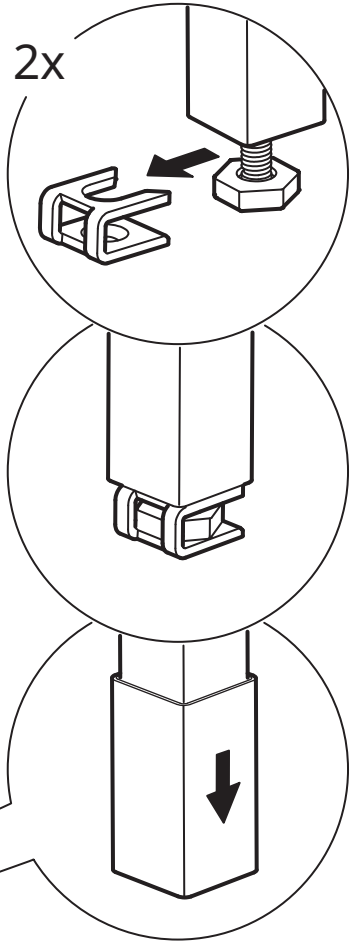
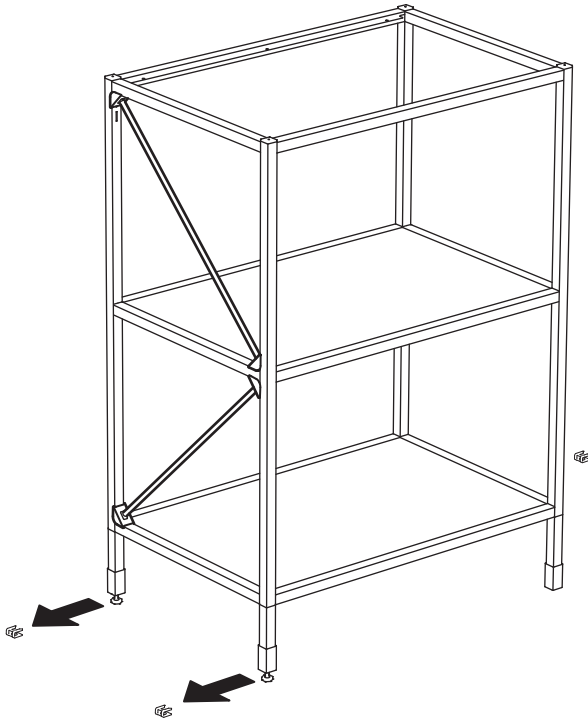




10055776
10055776

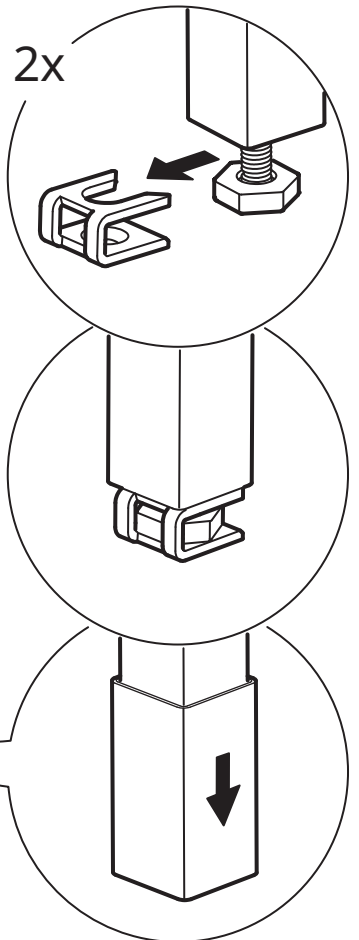
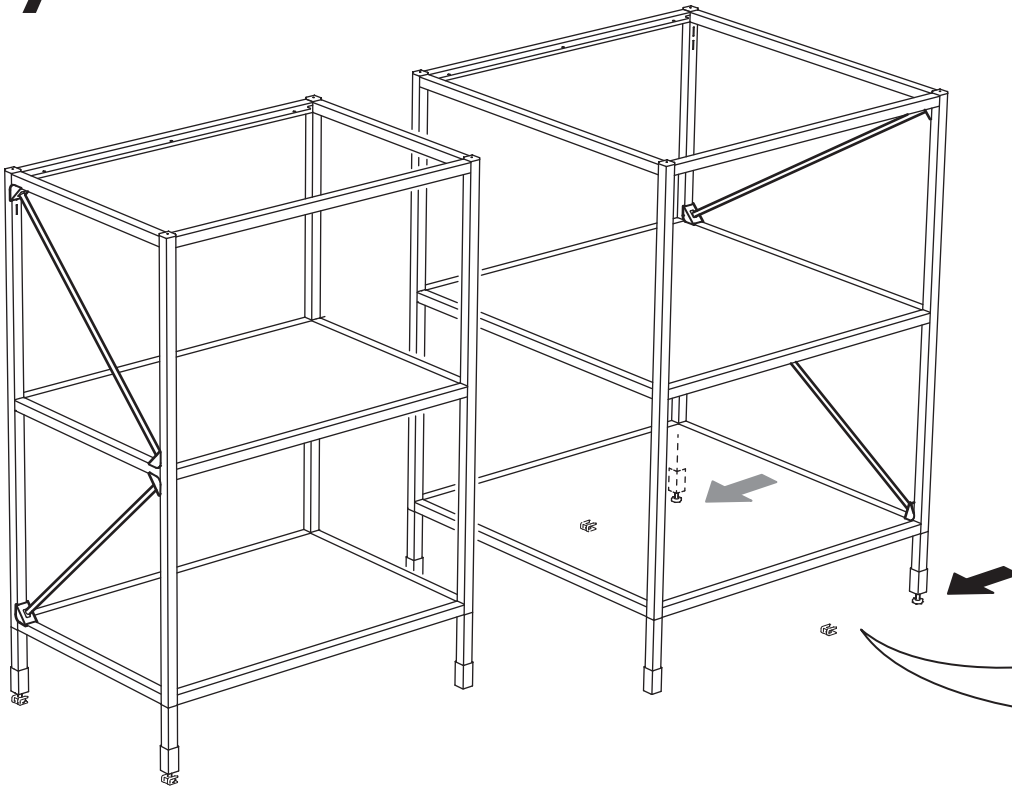


6



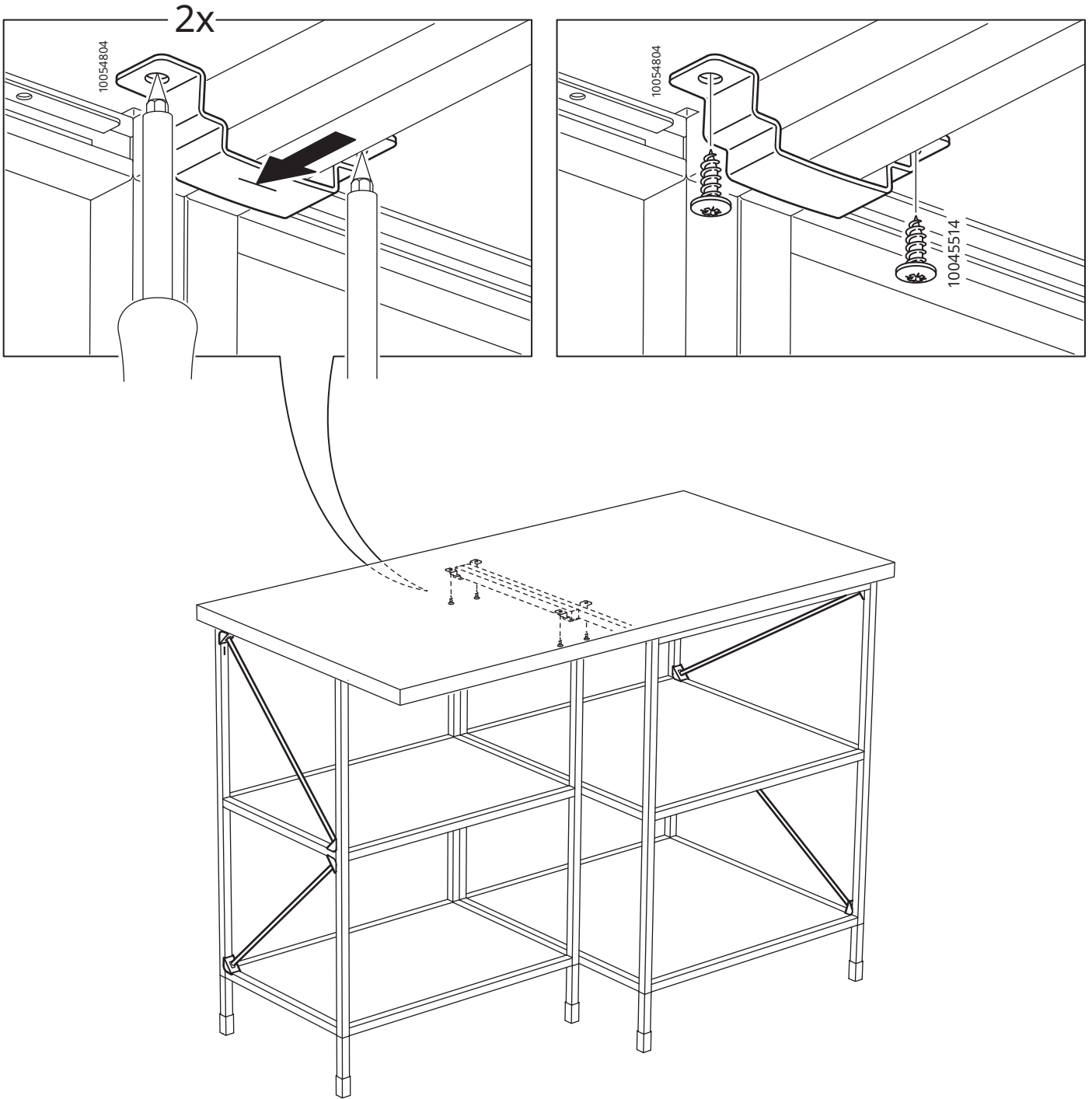
2x

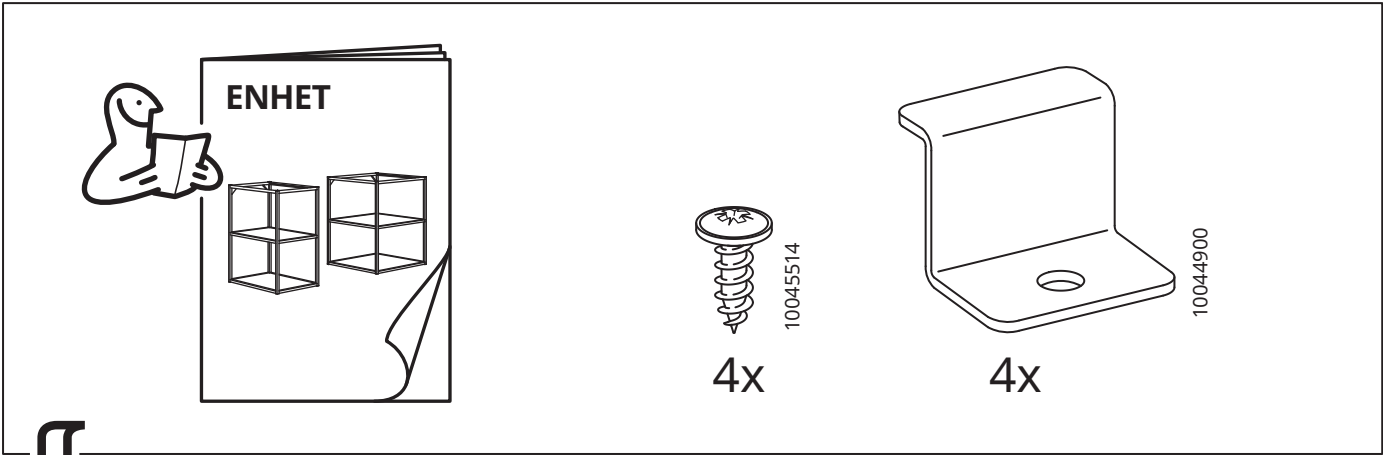
7



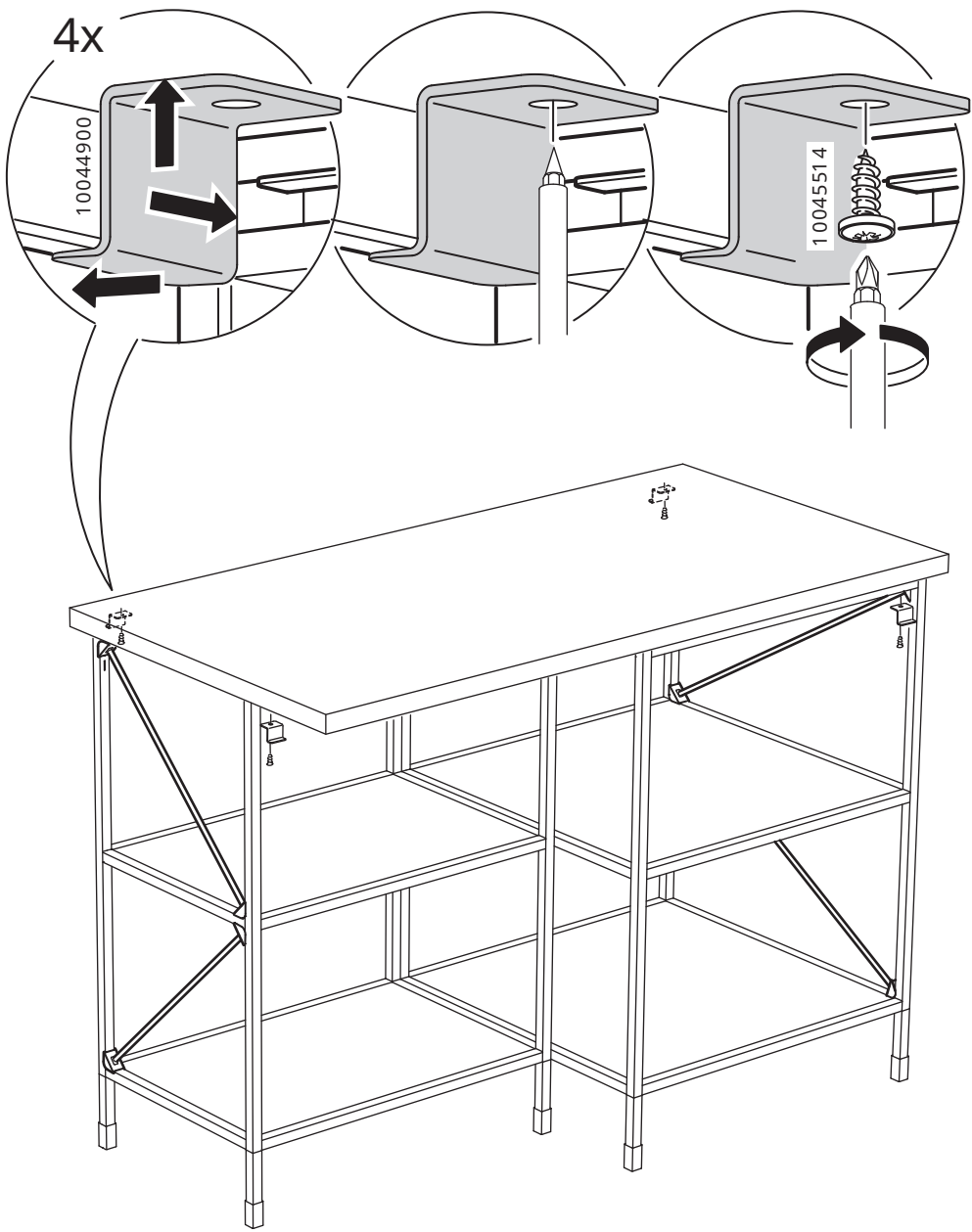
2x

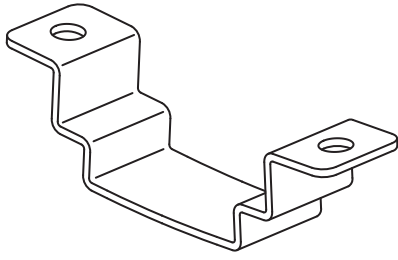
8





9





10054804

