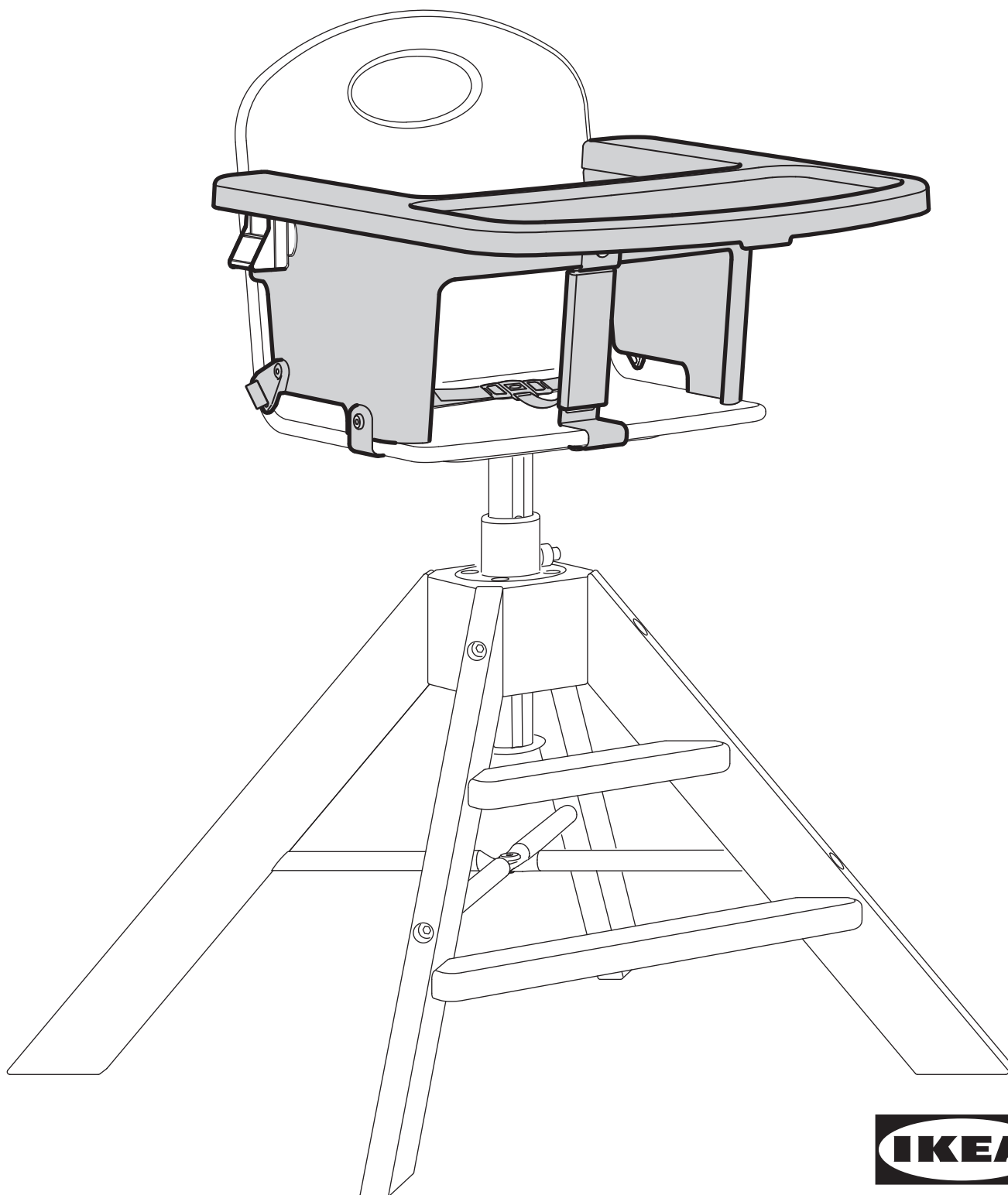
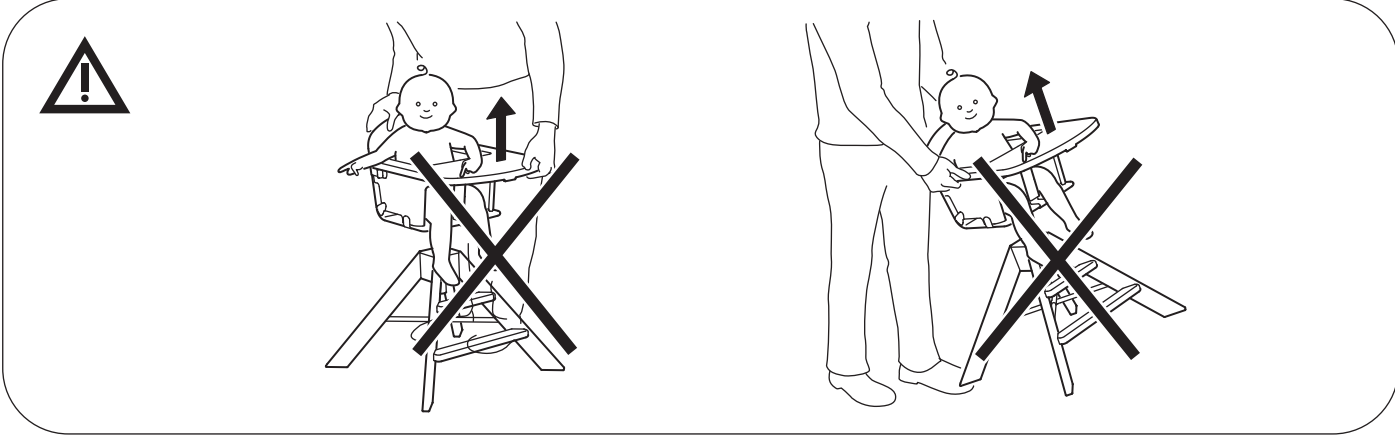
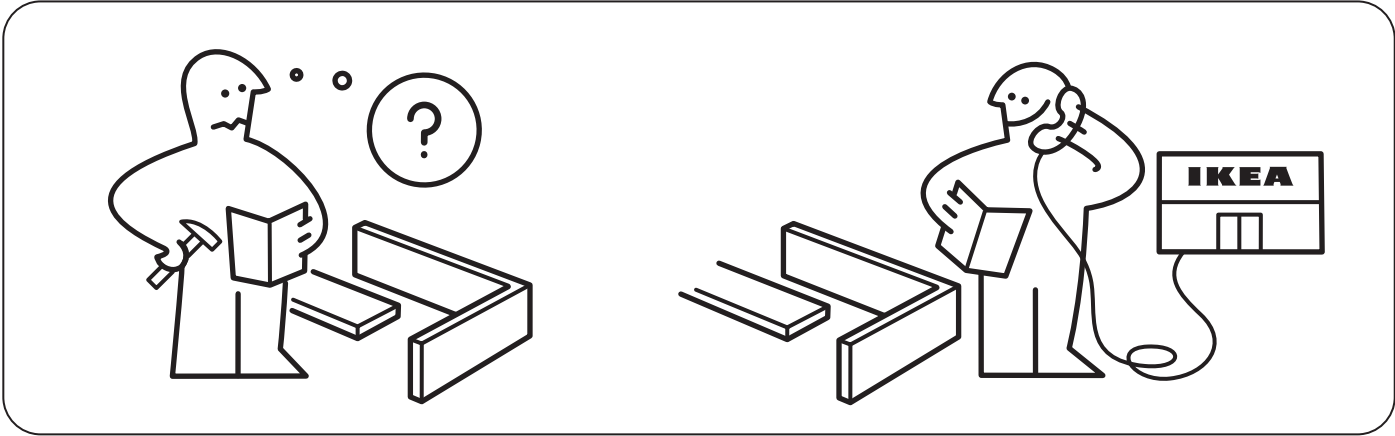
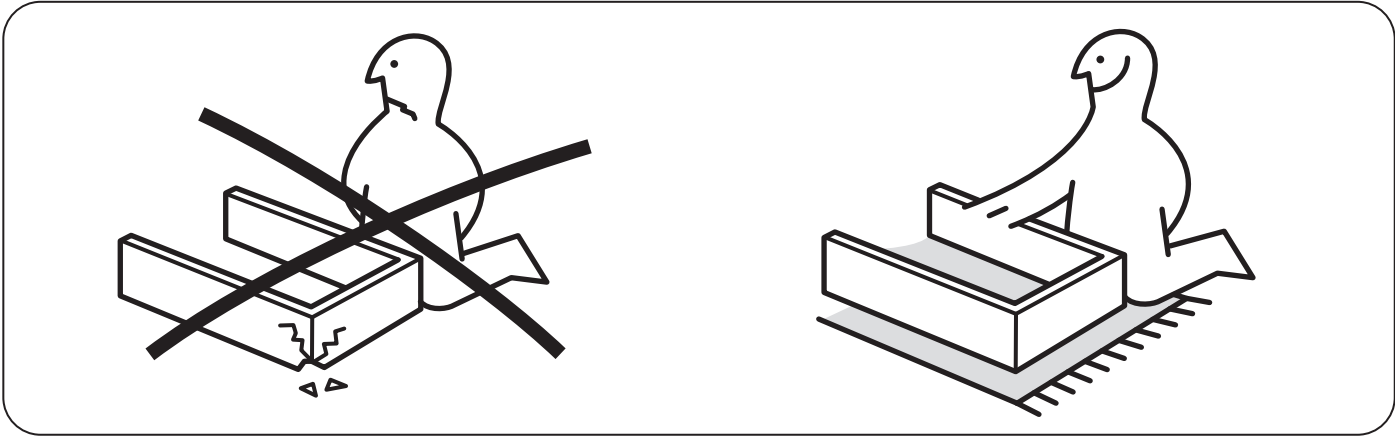
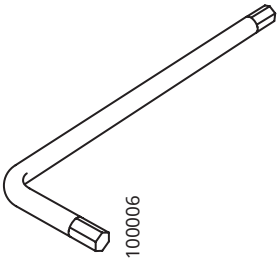


GRÅVAL



Design and Quality
IKEA of Sweden





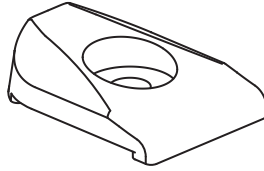
100006

1x



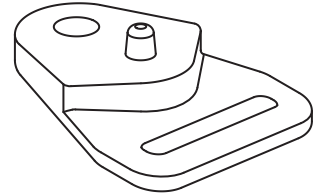
10005025

19x



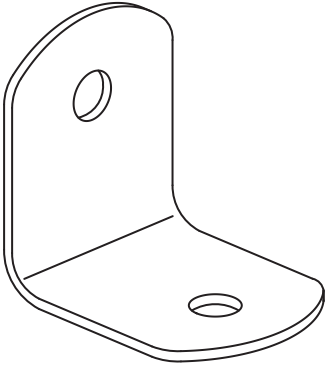
10036190

2x



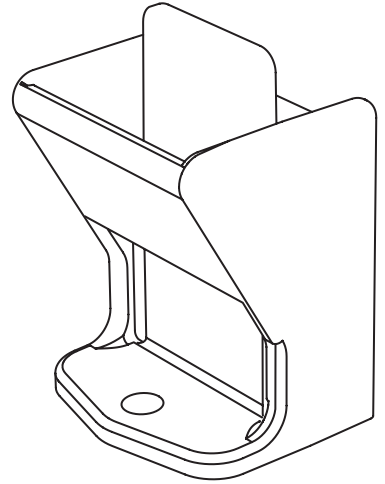
10036157

2x



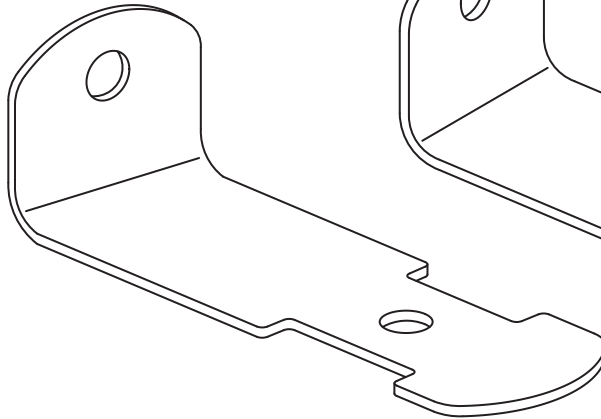
10005564

2x



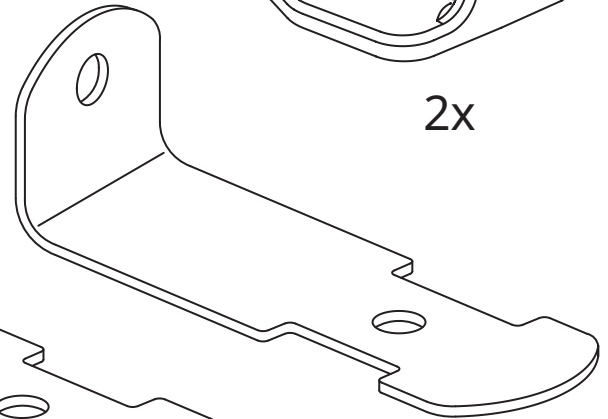
10038226

2x



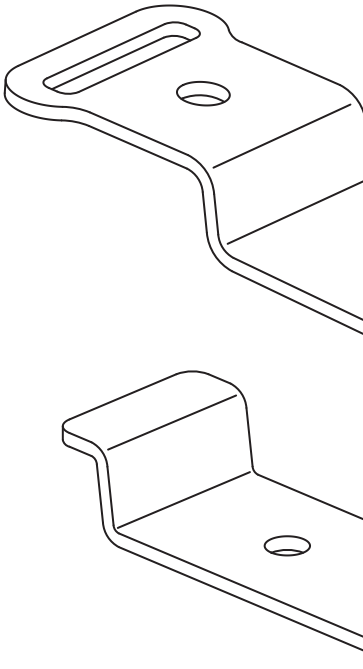
10005567

1x



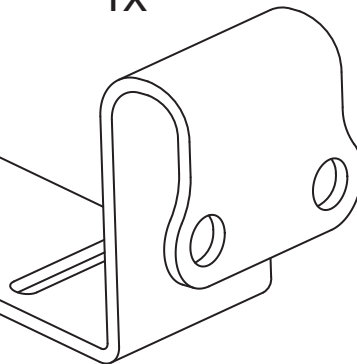
10005565

1x



10005559

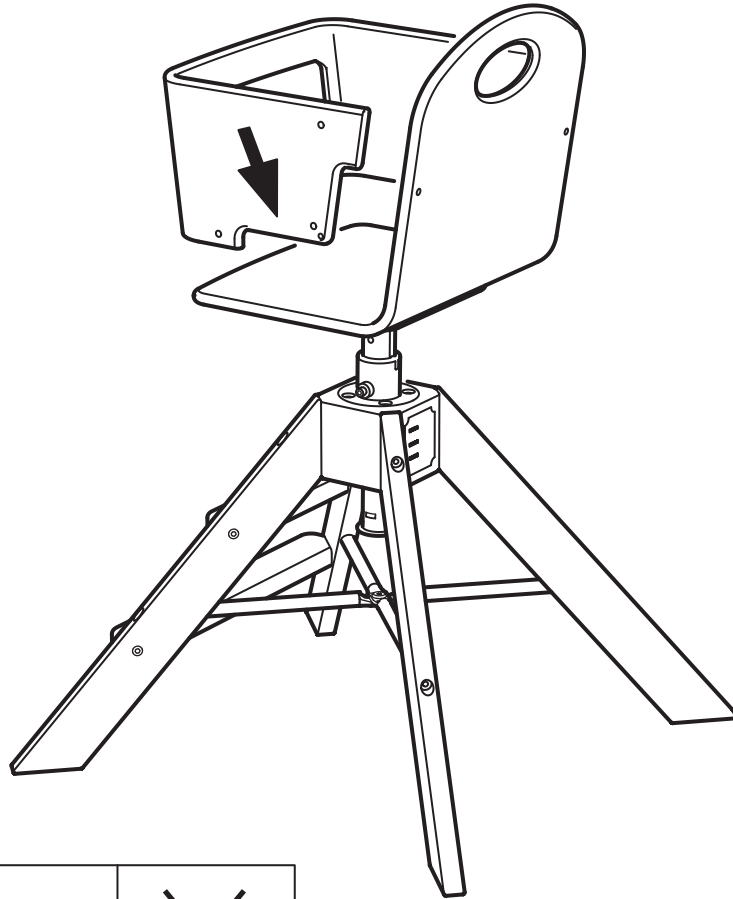
1x



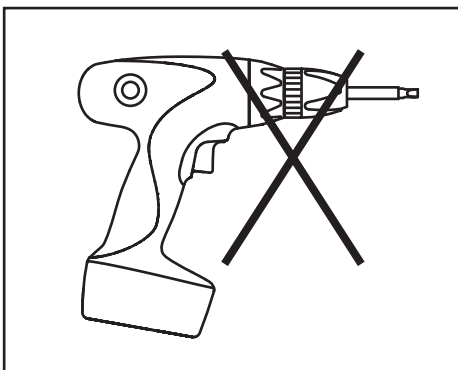
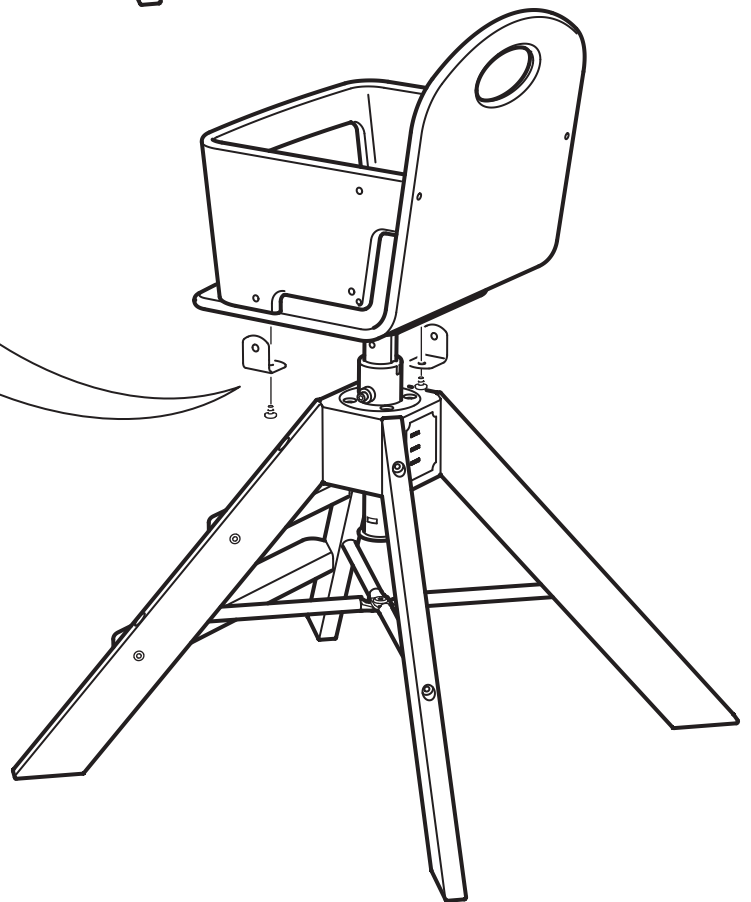
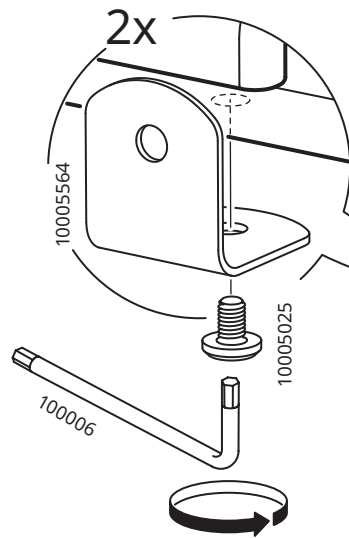
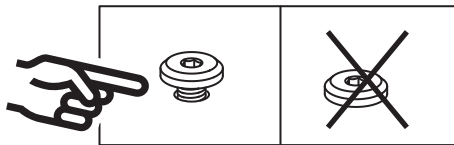
10005569

1x

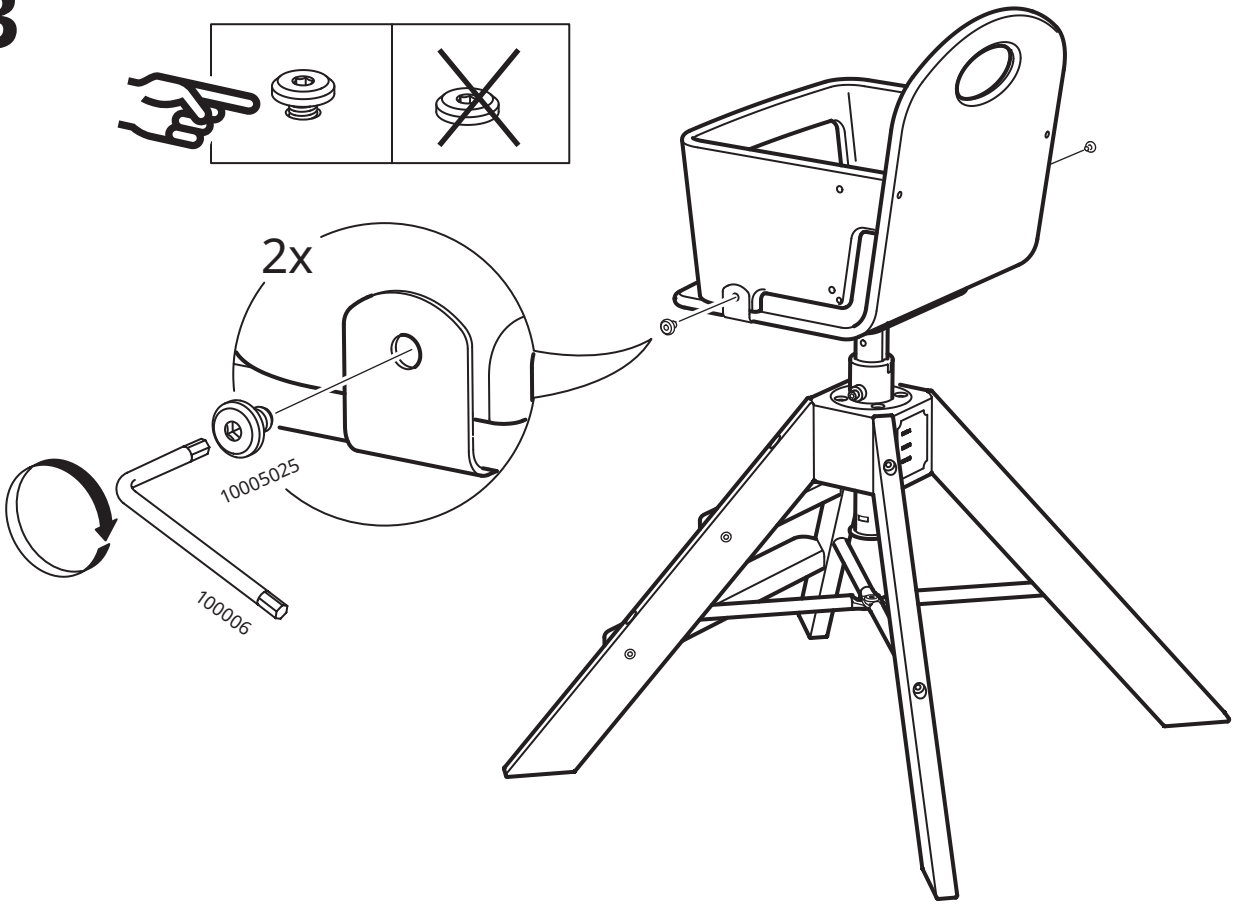
1



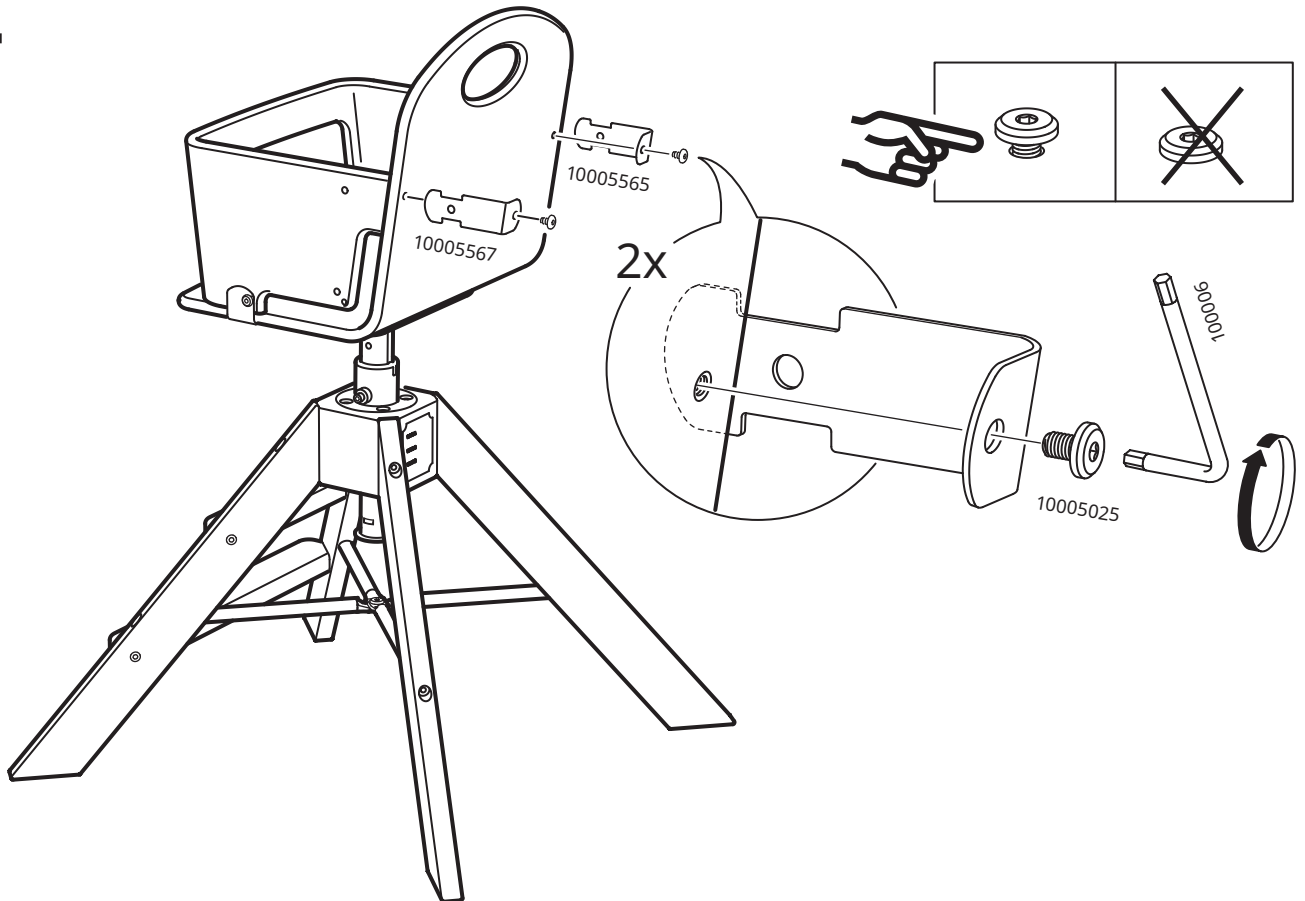
2



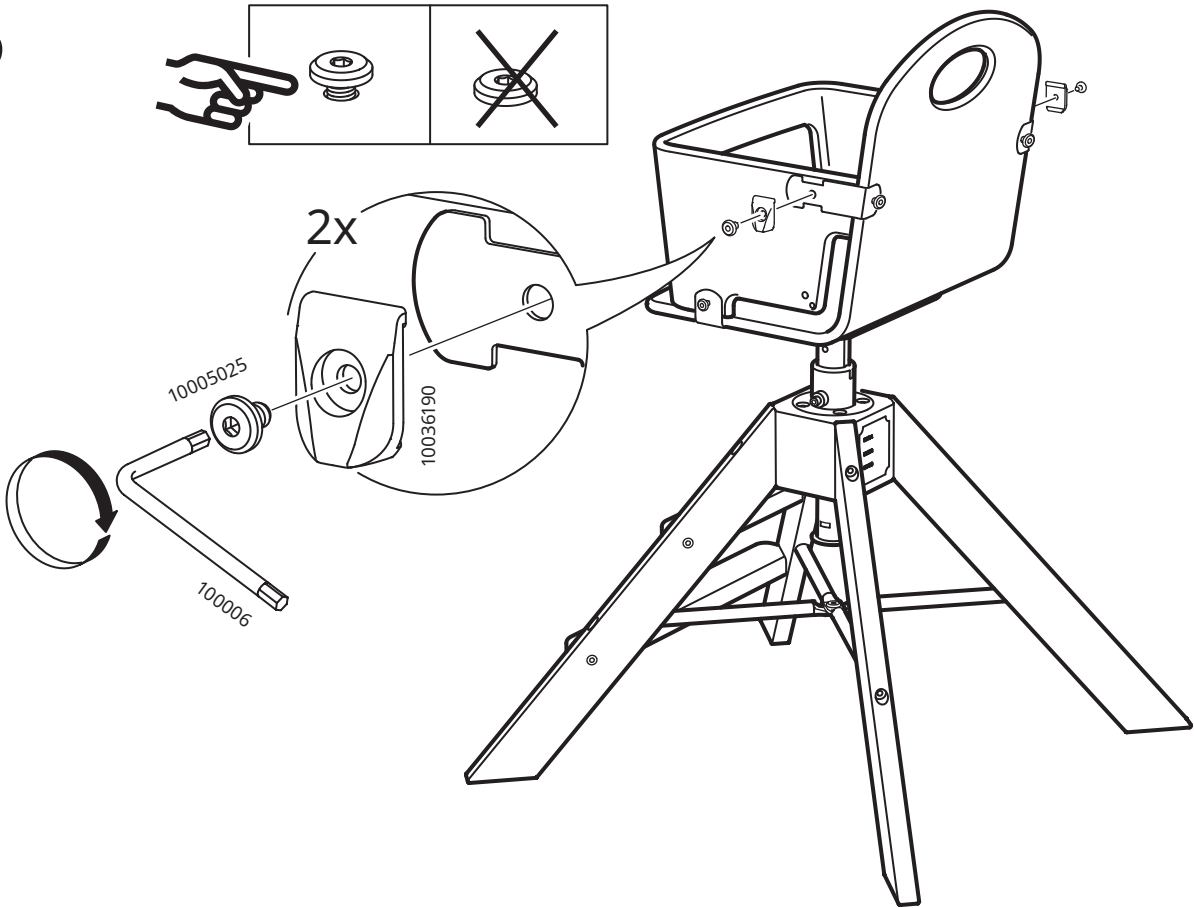
3



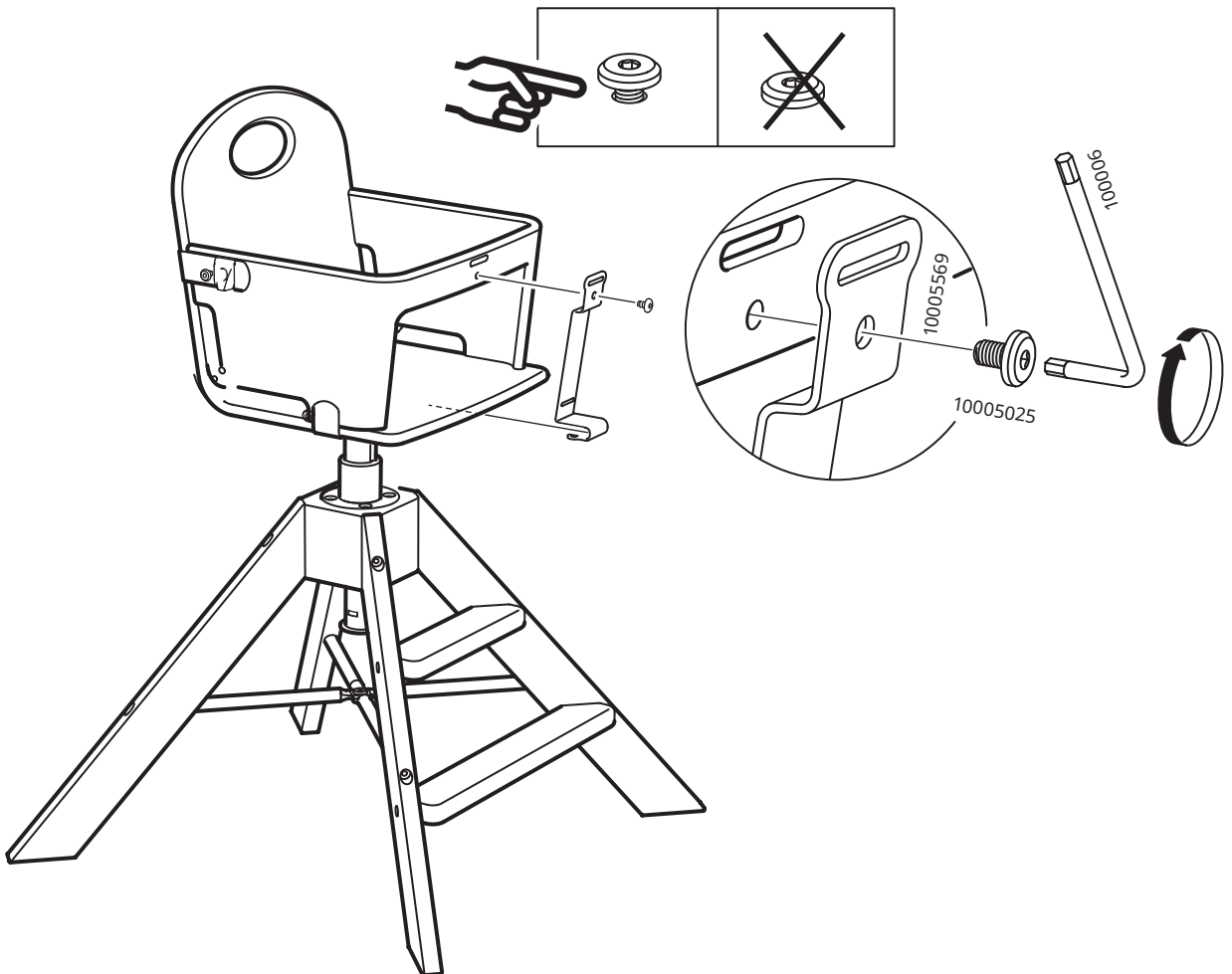
4



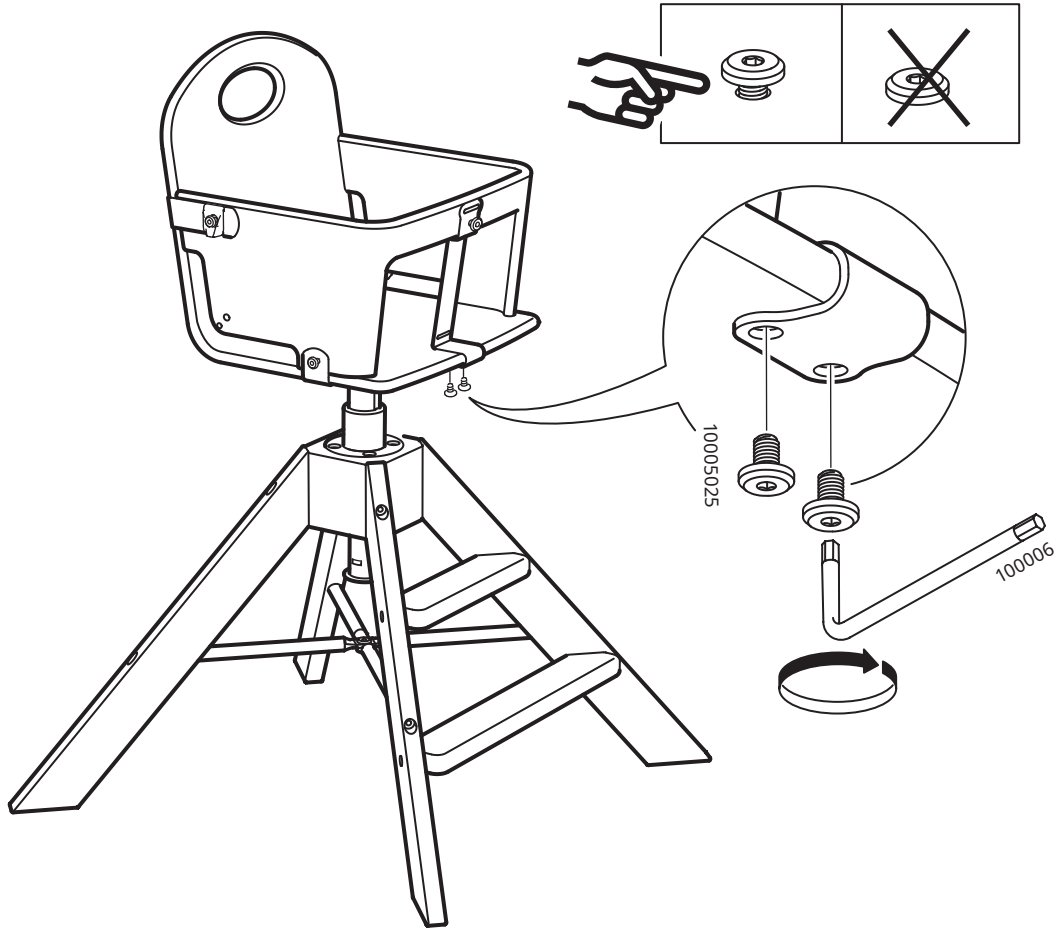
5



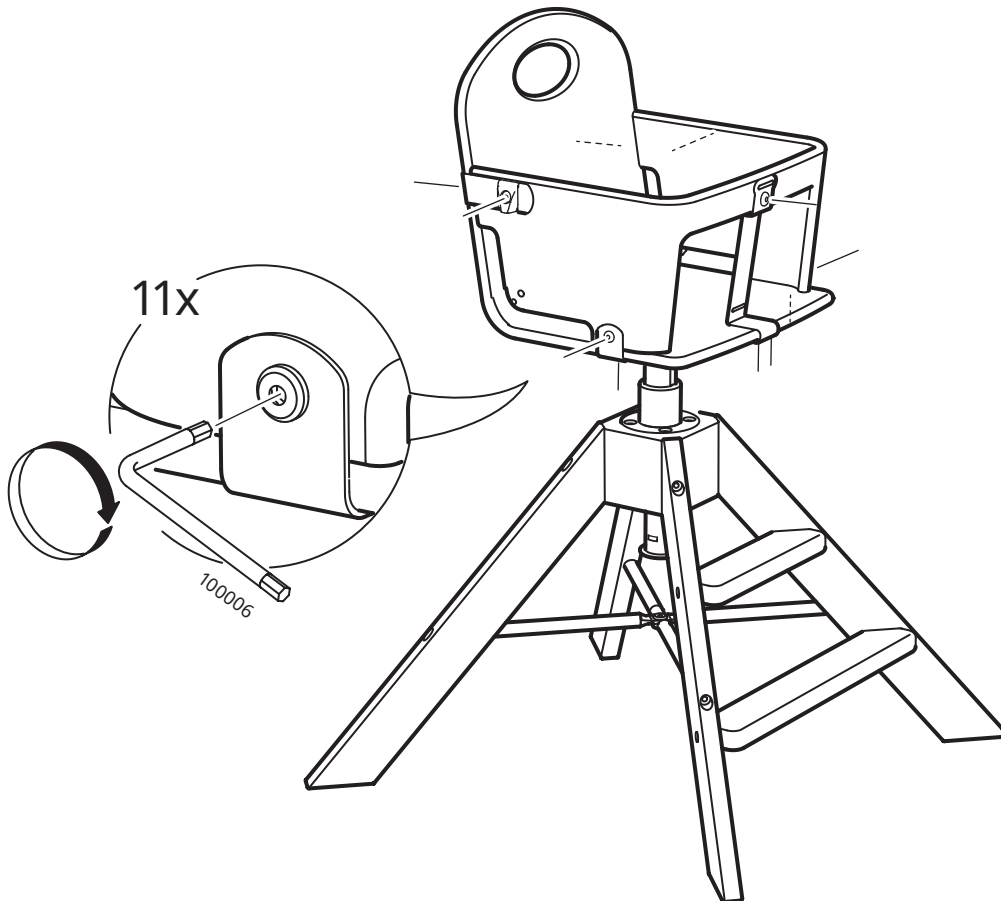
6



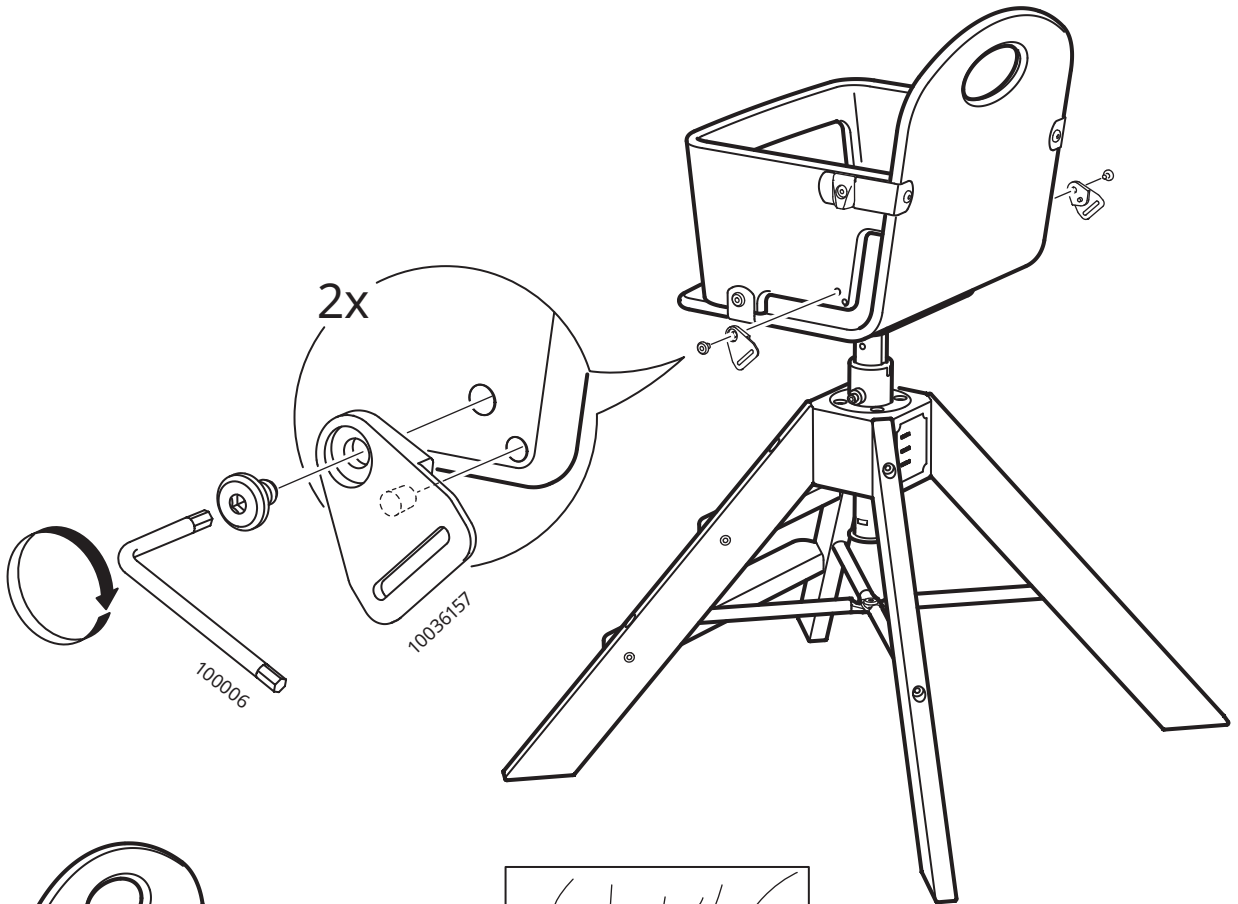
7



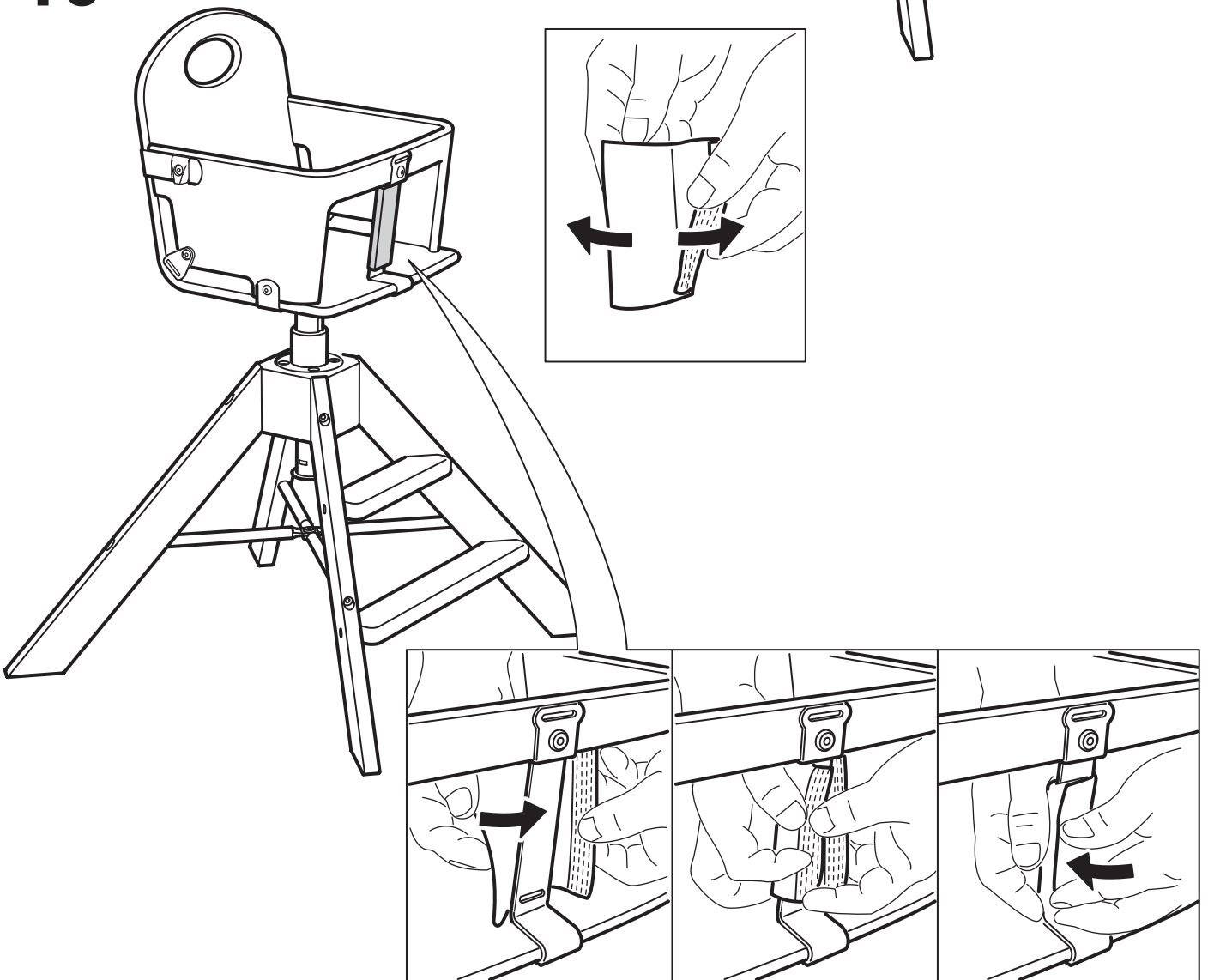
8



9



10





English

To attach, remove and adjust the safety belt:

1. Place the safety belt inside the pre-assembled highchair seat in a t-shape with the release button facing upwards. Check that the straps are not twisted.
2. Take the end of one side strap and push it through the small opening in the bracket to the back corner of the highchair side, then take the end of the strap at the back of the bracket and fold into a t-shape to keep it in place.
3. To tighten the seat belt when the child is seated in the highchair, pull the end of the strap. You should be able to fit your fingers between the child and the safety belt without it being too tight or too loose.
4. To unlock the safety belt push the release button.
5. To make the strap leading up to the belt buckle longer, press the small button to the edge of the belt buckle and move the belt buckle along the strap to the preferred length. It is only possible to complete this step if the safety belt release button has been unlocked.

Warning: Always use the safety belt when the child is in the highchair. Do not leave the child in the highchair unattended.

Deutsch

Befestigung, Entfernung und Einstellung des Sicherheitsgurtes:

1. Den Sicherheitsgurt in T-Form in die vormontierten Sitzschale des Kinderhochstuhls legen. Der Knopf für die Öffnung des Gurtes muss dabei nach oben weisen. Darauf achten, dass die Gurtteile nicht verdreht sind.
2. Nun das Ende eines der seitlichen Gurte nehmen und durch die kleine Öffnung des Halters zur hinteren Ecke seitlich am Kinderhochstuhl führen. Dann das Gurtende an der Rückseite des Halters greifen und in eine T-Form falten, damit es nicht verrutschen kann.
3. Festziehen des Sicherheitsgurtes: Wenn das Kind im Kinderhochstuhl sitzt, am Ende des Gurtes ziehen. Die richtige Gurtweite ist erreicht, wenn man die Finger zwischen Sicherheitsgurt und Kind legen kann, ohne dass der Abstand zu groß wird oder der Gurt zu eng anliegt.
4. Der Sicherheitsgurt lässt sich durch Betätigung des Entriegelungsknopfes lösen.
5. Der Gurt lässt sich bis zum Gurtverschluss verlängern, indem der kleine Knopf an der Seite des Gurtverschlusses gedrückt und der Verschluss entlang des Gurtes geführt wird, bis die gewünschte Länge erreicht ist. Dieser Vorgang lässt sich nur ausführen, wenn der Entriegelungsknopf des Gurtes vorher entriegelt wurde.

Achtung: Immer den Sicherheitsgurt anlegen, wenn ein Kind im Kinderhochstuhl sitzt. Kinder nicht ohne Aufsicht im Kinderhochstuhl sitzen lassen.

Français

Pour fixer, retirer et régler le harnais de sécurité :

1. Placer le harnais à l'intérieur de la coque d'assise de façon à former un T, le bouton d'ouverture dirigé vers le haut. Veiller à ce que les sangles ne soient pas entortillées
2. Prendre l'extrémité d'une sangle latérale et l'insérer dans l'une des petites fentes situées à l'arrière de la coque, puis attraper l'extrémité de la sangle au dos de la coque et la déplier en T pour faire blocage au niveau de la fente et maintenir la sangle bien en place. Procéder de même avec l'autre extrémité de la sangle ainsi qu'avec la sangle de la barre d'entrejambe. Pour retirer chacune des sangles de la chaise haute, raplatir l'extrémité pour pouvoir faire repasser les sangles du harnais de sécurité par les petites fentes.
3. Pour resserrer la sangle quand l'enfant est assis dans la chaise haute, tirer sur l'extrémité de la sangle. Il faut pouvoir passer ses doigts entre l'enfant et la sangle et s'assurer ainsi que la sangle n'est ni trop serrée, ni trop lâche.
4. Pour détacher la sangle appuyer sur le bouton d'ouverture.
5. Pour que la sangle qui comporte la boucle soit plus longue, appuyer sur le petit bouton situé sur le côté de la boucle (clip mâle) et faire coulisser la boucle jusqu'à obtenir la longueur désirée. Cette étape n'est possible que si le bouton d'ouverture a été débloqué.

Attention : toujours utiliser le harnais de sécurité quand l'enfant est assis dans la chaise haute. Ne pas laisser un enfant dans la chaise haute sans surveillance.

Nederlands

Om het veiligheidsriempje aan te brengen, te verwijderen en af te stellen:

1. Plaats het veiligheidsriempje aan de binnenkant van de voorgemonteerde zitting van de kinderstoel, in een T-vorm en met de ontspanknop naar boven gericht. Controleer of de riempjes niet zijn gedraaid.
2. Pak het uiteinde van een zijriempje en schuif dit door de kleine opening van de bevestiging naar de achterste hoek aan de zijkant van de kinderstoel. Pak daarna het uiteinde van het riempje aan de achterkant van de bevestiging en vouw dit in een T-vorm om het op zijn plaats te houden.
3. Om het veiligheidsriempje aan te trekken wanneer het kind in de kinderstoel zit, aan het uiteinde van het riempje trekken. Je moet je vingers tussen het kind en het veiligheidsriempje kunnen steken zonder dat dit te strak of te los aanvoelt.
4. Om het veiligheidsriempje los te maken, druk op de ontspanknop.
5. Om de riem die naar de gesp van de gordel loopt langer te maken, druk op het knopje aan de zijkant van de gesp en verschuif dit langs de riem tot de gewenste lengte. Je kan dat alleen doen wanneer de ontspanknop van het veiligheidsriempje niet vergrendeld is.

Waarschuwing: Gebruik altijd het veiligheidsriempje wanneer het kind in de kinderstoel zit. Laat het kind nooit zonder toezicht in de kinderstoel achter.

Dansk

Sådan monterer, fjerner og indstiller du sikkerhedsselen:

1. Læg sikkerhedsselen ind i højstolens formonterede sæde, så den danner et T. Udløserknappen skal vende opad. Kontroller, at stropperne ikke er snoede.
2. Skub enden af en af sidestropperne gennem den lille åbning i beslaget til det bagerste hjørne af højstolens side, og tag derefter enden af stroppen bag på beslaget, og fold den sammen i T-form, så den bliver på plads.
3. Træk i enden af stroppen for at stramme selen, når barnet sidder i højstolen. Du skal kunne lægge dine fingre mellem barnet og sikkerhedsselen, uden at den er for stram eller for løs.
4. Tryk på udløserknappen for at løsne sikkerhedsselen.
5. Hvis du vil gøre stroppen ved spændet længere, skal du trykke på den lille knap på spændets kant og flytte spændet hen ad stroppen, indtil den har den ønskede længde. Det kan du kun gøre, hvis sikkerhedsselens udløserknap er låst op.

Advarsel: Brug altid sikkerhedsselen, når barnet sidder i højstolen. Efterlad ikke barnet i højstolen uden opsyn.

Íslenska

Til að festa, fjarlægja og stilla öryggisbeltið:

1. Settu beltíð í samsettan stólinn þannig það myndar T og smellan snýr upp. Gættu þess að ólarnar séu ekki snúnar.
 2. Taktu endann á annarri hliðarólinni, ýttu ólinni í gegnum litla gatið á festingunni á aftara horni á hlið barnastólsins, taktu síðan endann á ólinni fyrir aftan festinguna og brjóttu ólina saman í T til að halda henni á sínum stað.
 3. Togaðu í endann á ólinni til að þrængja beltíð á meðan barnið situr í stólnum. Það á að vera hægt að hafa tvo fingur á milli barnsins og beltsins án þess að það sé of þröngt eða of laust.
 4. Ýttu á smelluna til að losa beltíð.
 5. Til að lengja ólina við spennuna skaltu ýta á litla takkann við enda spennunnar og færa spennuna eftir ólinni þar til hún nær æskilegri lengd. Þetta er einungis hægt að gera þegar spennan er ólæst.
- Varúð: Notaðu alltaf öryggisbelti þegar barnið er í stólnum. Ekki skilja barnið eftir eftirlitslaust í stólnum.



Norsk

For å feste, ta av og justere sikkerhetsbeltet:

1. Legg sikkerhetsbeltet inni setet i en T-form med utløsningsknappen opp. Sjekk at stroppene ikke er vridd.
2. Ta enden på den ene sidestroppen og tre den gjennom den smale åpningen i baksiden av seteskallet. Deretter tar du enden av stroppen fra baksiden av setet og bretter den i en T-form for å holde den på plass.
3. For å stramme beltet mens barnet er i stolen, drar du i enden av stroppen. Du skal kunne få plass til fingrene dine mellom barnet og sikkerhetsbeltet uten at det er for stramt eller for løst.
4. For å løse sikkerhetsbeltet, presser du på utløserknappen.
5. For å gjøre stroppen opp til beltespennen lengre, trykker du på en liten knapp på kanten av spennen og flytter beltespennen langs stroppen til ønsket lengde. Det er kun mulig å gjøre dette hvis utløserknappen på sikkerhetsbeltet er låst opp.

Advarsel: Bruk alltid sikkerhetsbeltet når barnet er i den høye barnestolen. La aldri barnet sitte i stolen uten tilsyn.

Suomi

Turvavyön kiinnittäminen, irrottaminen ja säätäminen:

1. Aseta turvavyö syöttötuolin istuinosan sisään T-kirjaimen muodossa niin, että irrotuspainike osoittaa ylöspäin. Varmista, etteivät hihnat ole kierteellä.
 2. Ota kiinni yhden sivuhihnan päästä ja työnnä se syöttötuolin istuinosan takaosasta löytyvän aukon läpi. Ota hihnan päästä kiinni toisella puolella ja taita se T-kirjaimen muotoon, jotta se pysyy paikallaan.
 3. Kiristääkseeni turvavyötä, kun lapsi istuu syöttötuolissa, vedä hihnan päästä. Turvavyö ei ole liian tiukalla tai liian löysällä, jos sormesi mahtuvat lapsen ja turvavyön väliin.
 4. Avataksesi turvavyön paina irrotuspainikkeesta.
 5. Pidentääksesi vyönsolkeen johtavaa hihnaa, paina pientä nappulaa vyönsoljen sivulla ja liikuta solkea hihnassa, kunnes saavutat toivotun pituuden. Tämä on mahdollista ainoastaan, jos turvavyön irrotuspainike on avattu.
- Varoitus: Käytä aina turvavyötä, kun lapsi istuu syöttötuolissa. Älä jätä lasta syöttötuoliin ilman valvontaa.

Svenska

För att sätta fast, ta bort och justera säkerhetsbeltet:

1. Placera säkerhetsbeltet inuti barnstolens förmonterade sits i en T-form med öppningsknappen vänd uppåt. Kontrollera att remmarna inte är vridna.
2. Ta änden av en sidorem och skjut den genom den lilla öppningen i fästet till det bakre hörnet på barnstolens sida. Ta sedan änden på remmen på baksidan av fästet och vik i en T-form för att hålla den på plats.
3. För att dra åt säkerhetsbeltet när barnet sitter i barnstolen, dra i änden av remmen. Du ska kunna få ner fingrarna mellan barnet och säkerhetsbeltet utan att det känns för tajt eller för löst.
4. För att låsa upp säkerhetsbeltet, tryck på öppningsknappen.
5. För att göra remmen som går upp till bältets spänne längre, tryck på den lilla knappen till kanten av spännet och flytta det längs med remmen till önskad längd. Du kan endast göra detta om säkerhetsbältets öppningsknapp är upplåst.

Varning: Använd alltid säkerhetsbeltet när barnet sitter i barnstolen. Lämna inte barnet obevakat i barnstolen.

Česky

Upevnění, rozepnutí a nastavení bezpečnostního pásu:

1. Umístěte bezpečnostní pás dovnitř sedáku vysoké židle ve tvaru T tak, aby zapínání směrovalo nahoru. Ujistěte se, že nejsou popruhy překroucené.
2. Vezměte jeden konec bočního popruhu a protáhněte jej přes malý otvor v zadní straně opěrky vysoké židle. Potom vezměte konec popruhu ze zadní strany opěrky a upevněte ho na místě tak, že ho přehnete do tvaru T.
3. Pokud chcete dítěti ve vysoké židli bezpečnostní pás zkrátit, zatáhněte za konec popruhu. Mezi dítětem a popruhem musí zůstat prostor, kam se vám vejdou prsty, a který není příliš těsný, ani příliš volný.
4. Pokud chcete pás rozepnout, stiskněte tlačítko na zapínání.
5. Pokud chcete prodloužit popruh na pásu, stiskněte malé tlačítko na okraji zapínání, a následně přezku posouvejte po popruhu do požadované délky. Můžete tak učinit jen v případě, že je bezpečnostní zámek odemčený.

Upozornění: Pokud v židliče sedí dítě, vždy používejte bezpečnostní pás. Nikdy nenechávejte dítě ve vysoké židli bez dozoru.

Español

Cómo fijar, quitar y regular el cinturón de seguridad:

1. Pon el cinturón de seguridad dentro del asiento de la trona formando una "T" y con el botón del cierre hacia arriba. Comprueba que las correas no queden torcidas.
2. Pasa el extremo de una de las correas laterales por la abertura del respaldo de la trona. En la parte posterior del asiento, dobla el extremo de la correa formando una "T" para fijarla. Repite el mismo proceso con la otra correa lateral y con la de la entrepierna. Para quitar las correas de la trona, aplana los extremos doblados en forma de "T" y pásalos por las aberturas.
3. Para apretar el cinturón de seguridad cuando el niño esté sentado en la trona, tira del extremo de la correa. Debes poder meter los dedos entre el niño y el cinturón de modo que este no quede demasiado prieto ni demasiado suelto.
4. Para abrir el cinturón de seguridad, pulsa el botón.
5. Para alargar la correa, pulsa el pequeño botón que hay en el extremo de la hebilla y deslízala por la correa hasta alcanzar la longitud deseada. Solo podrás regular la longitud de la correa si el botón de apertura del cinturón de seguridad está abierto.

Advertencia: usa siempre el cinturón de seguridad cuando el niño esté sentado en la trona. No dejes nunca al niño sin vigilancia mientras esté sentado en la trona.

Italiano

Come fissare, rimuovere e regolare la cintura di sicurezza:

1. Metti la cintura di sicurezza all'interno del sedile del seggiolone preassemblato, formando una "T", con il pulsante di sgancio rivolto verso l'alto. Controlla che le cinghie non siano attorcigliate.
 2. Inserisci l'estremità di una delle cinghie laterali nella fessura dell'accessorio di ancoraggio situato nell'angolo posteriore sul lato del seggiolone, quindi piega l'estremità della cinghia formando una "T", in modo da fissarla a livello dell'accessorio.
 3. Per stringere la cintura di sicurezza quando il bambino è seduto nel seggiolone, tira l'estremità della cinghia. Devi riuscire a inserire le dita tra il tuo bambino e la cintura di sicurezza, senza che quest'ultima sia troppo stretta o troppo allentata.
 4. Per sganciare la cintura di sicurezza, premi il pulsante di sgancio.
 5. Per allungare la cinghia, premi il piccolo pulsante all'estremità della fibbia e fai scorrere la fibbia sulla cinghia fino alla lunghezza desiderata. Questa regolazione si può effettuare solo se il pulsante di sgancio della cintura di sicurezza è sbloccato.
- Avvertenza: usa sempre la cintura di sicurezza quando il bambino è seduto nel seggiolone. Non lasciare mai il bambino incustodito quando è sul seggiolone.



Magyar

A biztonsági öv felszereléséhez, eltávolításához és beállításához:

1. Helyezd a biztonsági övet a már összeszerelt etetőszék ülésébe T-alakban, a kioldó gombbal felfelé. Ellenőrizd, hogy a pánt ne legyen megtekeredve.
2. Fogd meg az egyik oldalsó pántot és told át a kis nyíláson az etetőszék kagylóülésének hátulján, azután a konzol hátulján lévő pántot hajtogasd T-alakba, hogy a helyén maradjon.
3. A biztonsági öv megszorításához, amikor a gyermek az etetőszékben ül, húzd meg a pánt végét. Az újjaidnak be kell férniük a gyermek és a biztonsági öv közé, anélkül, hogy az túl szoros vagy túl laza lenne.
4. A biztonsági öv kioldásához nyomd meg a kioldó gombot.
5. Ahhoz, hogy a csathoz vezető pántot hosszabbra állítsd, nyomd meg a csat oldalán lévő kis gombot és mozgasd a csatot a pánton a kívánt hosszúságra. Csak akkor lehet ezt a lépést megtenni, ha a biztonsági öv kioldó gombját kinyitották.

Figyelmeztetés: Mindig használd a biztonsági övet, amikor a gyermek az etetőszékben ül. Sose hagyd ilyenkor a gyermeket őrizetlenül!

Polski

Aby zapiąć, zdjąć i wyregulować pasy bezpieczeństwa:

1. Ukłóż pasy bezpieczeństwa w kształcie litery "T" w zamontowanym uprzednio siedzisku wysokiego krzesła, z przyciskiem zwalniającym skierowanym ku górze. Sprawdź, czy paski nie są skręcone.
2. Koniec jednego paska bocznego wsuń przez mały otwór w uchwycie do tylnego narożnika krzesła, a następnie koniec taśmy z tyłu uchwytu złóż w kształcie litery "T", aby utrzymać ją w miejscu.
3. Aby zacisnąć pasy, gdy dziecko siedzi w krzeselku, pociągnij za koniec taśmy. Pasy bezpieczeństwa są dobrze dopasowane, nie za luźne, ani nie za ciasne, jeżeli między dziecko a pasek można wsunąć dłoń.
4. Aby odblokować pasy bezpieczeństwa, naciśnij przycisk zwalniający.
5. Aby wydłużyć taśmę do klamry należy nacisnąć mały przycisk na brzegu klamry pasa i przesunąć klamrę wzdłuż paska na żadaną długość. Wykonanie tego kroku jest możliwe tylko wtedy, gdy przycisk zwalniający pasy bezpieczeństwa jest odblokowany.

Ostrzeżenie: Zawsze używaj pasów bezpieczeństwa, gdy dziecko znajduje się w krzeselku. Nie zostawiaj dziecka w krzeselku bez nadzoru.

Eesti

Selleks, et kinnitada, eemaldada ja reguleerida ohutusrihma:

1. Pane ohutusrihm eelnevalt kokku pandud söögitooli istme sisse T-kujuliselt nii, et vabastamisnupp oleks ülespoole. Kontrolli, et rihmad poleks keerduis.
2. Võta ühest küljerihma otsast kinni ja lükka see läbi klambri, mis asub söögitooli külje tagumises nurgas, seejärel võta rihma ots klambri tagant ja pane T-kujuliselt, et see püsiks oma kohal.
3. Rihma pingutamiseks siis, kui laps istub toolis, tõmba rihma otsast. Sinu sõrmed peaksid mahtuma rihma ja lapse vahele nii, et rihm pole liiga pingul ega liiga lõdvalt.
4. Rihma avamiseks vajuta avamisnuppu.
5. Selleks, et muuta pandlani minevat rihma pikemaks, vajuta väikest nuppu pandla ääres ja liiguta pannalt mööda rihma soovitud pikkuseni. Selle sammu tegemiseks peab avamisnupp olema lukustamata.

Hoiatus: Kasuta alati ohutusrihma, kui laps on söögitoolis. Ära jätke last tooli üksinda.

Latviešu

Lai piestiprinātu, noņemtu vai regulētu drošības jostu:

1. Ieliec drošības jostu samontētā barošanas krēsla sēdekļī T veidā; atvēšanas pogai jābūt pavērstai uz augšu. Pārbaudi, vai siksnas nav savērpusās.
2. Paņem vienu sānu siksnas galu un caur atveri stiprinājumā izvelc to barošanas krēsla aizmugurē, tad paņem siksnas galu stiprinājuma aizmugurē un saloki to T veidā, lai noturētu vietā.
3. Lai pievilktu drošības jostu ciešāk, bērnam atrodoties krēslā, pavelc siksnas galu. Drošības josta ir pietiekami stingri pievilktā, ja starp jostu un bērnu var brīvi ielikt pirkstus.
4. Lai atvērtu drošības jostu, nospied atvēšanas pogu.
5. Lai pagarinātu ar jostas sprādzi savienoto siksnu, nospied pogu sprādzes sānā un virzi sprādzi pa siksnu, līdz sasniegts vēlāmais garums. To iespējams izdarīt tikai tad, ja ir atbloķēta atvēšanas poga.

Brīdinājums: Barošanas krēslā bērnam vienmēr jābūt piesprādzētam ar drošības jostu. Neatstāj barošanas krēslā sēdošu bērnu bez uzraudzības.

Lietuvių

Saugos diržo pritvirtinimas, nuėmimas ir reguliavimas:

1. Padėkite saugos diržą ant sėdynės: sudėkite jį T forma, sagtimi į viršų, nesusuktais diržais.
2. Viena diržo galą perverkite per kiaurymę sėdynės nugarėlėje. Suimkite diržą nugarėlėje ir sulankstykite į T formą, kad liktų vietoje. Tą patį pakartokite su antru diržu ir tarpkojo diržu. Norėdami išversti diržą iš kėdutės, suplokite diržo T formos dalį ir ištraukite diržą iš nedidelės kiaurymės.
3. Norėdami užveržti saugos diržą, kai kėdutėje sėdi vaikas, patraukite už diržo galo. Nesuveržkite per stipriai ar per laisvai: už diržo turėtų tilpti jūsų pirštai.
4. Norėdami atsegti, spustelėkite sagtį.
5. Norėdami padaryti diržą, kuris su sagtimi, ilgesnį, paspauskite mažą mygtuką ant sagties krašto ir traukite sagtį diržu, kol taps reikiama ilgio. Taip padaryti galėsite tik tuo atveju, jei nuspaustas saugos diržo atfiksavimo mygtukas. Perspėjimas: niekada nekelkite ir neneškite kėdės, kai joje sėdi vaikas, nes jis gali iškristi. Nepalikite vaiko kėdutėje be priežiūros.

Portugues

Para fixar, remover e ajustar o cinto de segurança:

1. Coloque o cinto de segurança no interior da cadeira alta pré-montada em forma de T, com o botão de desbloqueio virado para cima. Verifique se as tiras estão torcidas.
 2. Pegue na extremidade de uma tira lateral e passe-a pela pequena abertura do suporte em direção à parte de trás do lado da cadeira alta; a seguir, pegue na extremidade da tira da parte de trás do suporte e dobre em forma de T para se manter no lugar.
 3. Para apertar o cinto de segurança quando a criança estiver sentada na cadeira alta, puxe a extremidade da tira. Deve conseguir passar os dedos entre a criança e o cinto de segurança, sem que fique muito apertado nem muito largo.
 4. Para desprender o cinto de segurança, prima o botão de desbloqueio.
 5. Para aumentar a tira que liga à fivela do cinto, pressione o botão pequeno que se encontra no rebordo da fivela e desloque-a pela tira até ter o comprimento desejado. Só conseguirá completar este passo se o botão de desbloqueio do cinto de segurança estiver desapertado.
- Atenção: Use sempre o cinto de segurança enquanto a criança estiver na cadeira alta. Não deixe a criança na cadeira alta sem vigilância.



Româna

Pentru a ataşa, îndepărtează și ajustează centura de siguranță:

1. Așază centura de siguranță în interiorul scaunului re-asamblat, în formă de T, cu butonul poziționat în sus. Verifică toate curelele să nu fie încurcate.
2. Ia capătul unei curele și împinge-o prin orificiul până în spatele scaunului, apoi ia capătul curelei în spate și strânge-l în formă de T pentru a nu se mișca.
3. Pentru a strânge centura atunci când copilul este așezat, trage de capătul curelei. Trebuie să poți introduce 2 degete între copil și centura de siguranță, fără a fi prea strâns sau prea slab.
4. Pentru a desface centura de siguranță, apasă butonul.
5. Pentru ca centura să fie mai lungă, apasă butonul de deasupra cataramei și mută catarama pe curea până la lungimea dorită. Este posibil să faci acest pas doar dacă butonul curelei a fost deblocat.

Atenție: Folosește întotdeauna centura când copilul este în scaun. Nu lăsa copilul nesupravegheat în scaun.

Slovensky

Upevnenie, rozopnutie a nastavenie dĺžky bezpečnostného pásu:

1. Umiestnite koniec bezpečnostného pásu v tvare T do vnútra vysokej stoličky, tak aby zapínanie smerovalo nahor. Uistite sa, že popruhy nie sú pokrútené.
2. Vezmite jeden koniec bočného popruhu a prevedte ho cez malý otvor v zadnej strane sedadla vysokej stoličky. Potom vezmite koniec popruhu zo zadnej strany sedadla a upevnite ho na mieste tak, že ho prehnate do tvaru T.
3. Ak chcete dieťaťu v stoličke bezpečnostný pás skrátiť, zatiahnite za koniec popruhu. Medzi dieťaťom a popruhom musí ostať priestor, cez ktorý vám prejdú prsty, a ktorý nie je príliš tesný, ani príliš voľný.
4. Ak chcete pás rozopnúť, stlačte tlačidlo na zapínaní.
5. Ak chcete predĺžiť popruh na páse, stlačte malé tlačidlo na pracke zapínania, a následne pracku posúvajte po popruhu do požadovanej dĺžky. Môžete tak urobiť len v prípade, že je bezpečnostný zámok odomknutý.

Upozornenie: Ak v stoličke sedí dieťa, vždy použite bezpečnostný pás. Nikdy nenechávajte dieťa v stoličke bez dozoru.

Български

Поставяне, премахване и регулиране на предпазния колан:

1. Поставете предпазния колан в бебешката седалка на столчето в T-образна форма, като бутонът за освобождаване на колана да сочи нагоре. Уверете се, че лентите на колана не са усукани.
2. Вземете края на едната странична лента и я прокарайте през малкия отвор в задната част на бебешката седалка, след което вземете края на лентата от задната част на седалката и я сгънете в T-образна форма, за да я запазите на място.
3. За да затегнете предпазния колан, докато детето е в столчето, издърпайте края на лентата. Трябва да можете да поставите пръстите си между детето и предпазния колан, като коланът не трябва да бъде прекалено стегнат или прекалено свободен.
4. За да откопчае предпазния колан, натиснете бутона за освобождаване.
5. За да направите лентата по-дълга до катарамата на колана, натиснете малкия бутон до ръба на катарамата и я преместете по лентата до желаната дължина. Тази стъпка може да се извърши, само ако бутонът за освобождаване на предпазния колан е отключен.

Внимание: Винаги използвайте предпазния колан, когато детето е в столчето. Не оставяйте детето в столчето без надзор.

Hrvatski

Za stavljanje, skidanje i prilagođavanje sigurnosnog pojasa, potrebno je:

1. Postaviti sigurnosni pojas unutar prethodno sastavljenog sjedišta hranilice u T-oblik s gumbom za otpuštanje okrenutim prema gore. Provjeriti da remenje nije uvrnuto.
2. Uzeti kraj jedne strane remena i gurnuti ga kroz mali otvor na stražnjem dijelu sjedišta, potom uzeti kraj remena na stražnjem dijelu nosača i preklopiti ga više puta i složiti u T- oblik, kako bi ostao na mjestu.
3. Za zategnuti pojas kad dijete sjedi u hranilici, potrebno je povući krajeve remenja. Trebalo bi biti moguće stati prstima između djeteta i sigurnosnog pojasa, bez da je previše zategnuto ili labavo.
4. Za otključati sigurnosni pojas, potrebno je pritisnuti gumb za otpuštanje.
5. Za produljivanje remena koji vodi do kopče pojasa, potrebno je potisnuti mali gumb prema kraju kopče i pomicati kopču po remenu, do željene duljine. Ovaj je korak moguće dovršiti tek nakon što se otključa gumb za otpuštanje.

Upozorenje: Uvijek koristiti sigurnosni pojas kad je dijete u hranilici. Ne ostavljati dijete u hranilici bez nadzora.

Ελληνικά

Για να συνδέσετε, να αφαιρέσετε και να ρυθμίσετε τη ζώνη ασφαλείας:

1. Τοποθετήστε τη ζώνη ασφαλείας μέσα στο προ-συναρμολογημένο κάθισμα φαγητού σε σχήμα T με το κουμπί απελευθέρωσης στραμμένο προς τα πάνω. Ελέγξτε ότι οι ιμάντες δεν είναι στριφτεί.
2. Πάρτε την άκρη ενός πλάινού ιμάντα και στρώξτε τη μέσα από το μικρό άνοιγμα του βραχιόνα στην πίσω γωνία στο πλάι του καθίσματος, στη συνέχεια πάρτε την άκρη του ιμάντα στο πίσω μέρος του καθίσματος και διπλώστε σε σχήμα T για να τον διατηρήσετε στη θέση του. Επαναλάβετε με τον άλλο ιμάντα και τον ιμάντα του καβάλου. Για να αφαιρέσετε κάθε ιμάντα από την καρέκλα φαγητού, διπλώστε την άκρη που είναι σε σχήμα T επίπεδη και, στη συνέχεια, στρώξτε πίσω τον ιμάντα μέσα από το μικρό άνοιγμα.
3. Για να σφιχτείτε τη ζώνη ασφαλείας όταν το παιδί κάθεται στην καρέκλα, τραβήξτε την άκρη του ιμάντα. Θα πρέπει να μπορείτε να τοποθετήσετε τα δάχτυλά σας μεταξύ του παιδιού και της ζώνης ασφαλείας χωρίς να είναι πολύ σφιχτά ή πολύ χαλαρά.
4. Για να ξεκλειδώσετε τη ζώνη ασφαλείας πιέστε το κουμπί απελευθέρωσης.
5. Για να μακρύνετε τον ιμάντα που οδηγεί στο κουμπωμα της ζώνης, πατήστε το μικρό κουμπί στην άκρη του κουμπώματος και μετακινήστε το κουμπωμα κατά μήκος του ιμάντα, στο επιθυμητό μήκος. Αυτό το βήμα μπορεί να ολοκληρωθεί μόνο εάν το κουμπί απελευθέρωσης της ζώνης ασφαλείας έχει ξεκλειδωθεί.

Προειδοποίηση: Χρησιμοποιείτε πάντα τη ζώνη ασφαλείας όταν το παιδί κάθεται στην καρέκλα. Μην αφήνετε το παιδί στην καρέκλα χωρίς επίβλεψη.

Русский

Чтобы присоединить, снять и отрегулировать ремень безопасности:

1. Разместите ремень безопасности в предварительно собранном сиденье высокого стульчика, таким образом, чтобы кнопка фиксации была направлена вверх. Лямки ремня не должны быть перекручены.
 2. Возьмите ремень с одной стороны и пропустите его через маленькое отверстие в держателе, расположенном в заднем углу боковой стороны стульчика. Затем зафиксируйте конец ремня, придав его застращенной петле T-образную форму, чтобы ремень не выскользнул из отверстия.
 3. Чтобы затянуть ремень, когда ребенок сидит в кресле, потяните за конец ремня. Между телом ребенка и ремнем безопасности должны свободно проходить пальцы вашей руки, чтобы ремень был зафиксирован правильно.
 4. Чтобы расстегнуть ремень, нажмите на кнопку фиксации.
 5. Чтобы удлинить ремень, ведущий к пряжке, нажмите на кнопку, расположенную на краю пряжки, перемещая ее при этом вдоль ремня до нужного уровня. Это действие возможно только при разблокированном фиксаторе ремня.
- Внимание: обязательно используйте ремень безопасности, когда ребенок находится в стульчике. Не оставляйте ребенка в стульчике без присмотра.



Українська

Щоб закріпити, зніміть та відрегулюйте ремінь безпеки:

1. Складіть ремінь у T-подібну форму та розмістіть його у сидінні стільчика для годування таким чином, щоб кнопка фіксації була направлена вгору. Перевірте, щоб лямки не були перекручені.
 2. Візьміть лямку з одного боку та просуньте ремінь через невеликий отвір у спинці стільчика для годування. Потім зафіксуйте кінець ременю, розправте петлю, щоб вона знову мала T-подібну форму та ремінь не вискочив з отвору.
 3. Щоб затягнути ремінь, коли у кріслі сидить дитина, потягніть за кінець ременю. Між тілом дитини та ременем безпеки повинні вільно проходити пальці вашої руки, щоб ремінь був правильно зафіксований.
 4. Щоб розстібнути ремінь, натисніть кнопку фіксації.
 5. Щоб подовжити ремінь, натисніть на кнопку на кінці застібки, перемістивши її уздовж ременю до необхідного рівня. Це можливо лише, якщо фіксатор ременю розблоковано.
- Попередження: обов'язково використовуйте ремінь безпеки, коли дитина сидить у стільчику для годування. Не залишайте дитину у стільчику без нагляду.

Srpski

Da namestiš, skineš i podesiš sigurnosni pojas:

1. Postavi sigurnosni pojas u sedište visoke stolice u obliku slova T tako da dugme za otključavanje stoji nagore. Kaiševi ne smeju biti zapetljani.
2. Uzmi kraj jednog bočnog kaiša i provuci ga kroz mali otvor u uglu visoke stolice, a zatim ga presavi u obliku slova T tako da ostane na mestu.
3. Da zategneš pojas dok dete sedi u visokoj stolici, povuci kraj kaiša. Trebalo bi da možeš provući prste između deteta i sigurnosnog pojasa a da nije previše zategnuto ili previše labavo.
4. Da otključaš sigurnosni pojas, gurni dugme za otključavanje.
5. Da produžiš kaiš koji ide do kopče pojasa, pritisni malo dugme na ivici kopče pojasa i povuci korču duž kaiša do željene dužine. Ovaj se korak može završiti ako je dugme za otključavanje otpušteno.

Upozorenje: Uvek upotrebljavaj sigurnosni pojas kada je dete u visokoj stolici. Ne ostavljaj dete u visokoj stolici bez nadzora.

Slovenščina

Če želiš pritrditi, odstraniti ali nastaviti varovalni pas:

1. Vstavi varovalni pas v T-kos na notranji strani sedežne lupine stola za hranjenje, pri čemer naj bo zaklopni gumb obrnjen navzgor. Preveri, da trakovi niso zaviti.
2. Vzemi konec enega od stranskih trakov in ga vstavi v majhno odprtino na hrbtini strani sedežne lupine stola za hranjenje, nato pa konec traku s hrbtne strani sedežne lupine zapogni v obliko črke T, da ostane na mestu.
3. Če želiš zategniti sedežni pas, ko otrok sedi v stolu za hranjenje, potegni konec pasu. Pas je ustrezno zategnjen, če lahko med otroka in pas še vstaviš svoje prste.
4. Varovalni trak odpneš s pritiskom na gumb.
5. Če želiš podaljšati trak, ki vodi do zaponke, potisni manjši gumb ob rob zaponke in pomakni zaponko na željeno dolžino. Ta korak lahko opraviš le, ko je varovalni gumb za zaklep pasu v odprtem položaju.

Opozorilo: Med sedenjem v stolu za hranjenje mora biti otrok vedno pripet z varovalnim pasom. Otroka nikoli ne puščaj brez nadzora v stolu za hranjenje.

Türkçe

Emniyet kemerini takmak, çıkarmak ve ayarlamak için:

1. Emniyet kemerini ön montajlı mama sandalyesinin içine, serbest bırakma düğmesi yukarı bakacak şekilde t şeklinde yerleştirin. Kayışların kıvrılmamış olduğundan emin olun.
2. Yan bandın ucunu alın ve dirseğin içindeki küçük açıklıktan sandalyenin arka köşesine doğru itin, ardından kayışın ucunu koltuk kılıfının arkasına doğru çekin ve t-şekline doğru katlayın.
3. Çocuk koltukta otururken emniyet kemerini sıkılamak için kayışın ucunu çekin. Parmaklarınızı çocuk ve emniyet kemeri arasında çok sıkı veya çok gevşek olmadan takabilmelisiniz.
4. Emniyet kemerinin kilidini açmak için serbest bırakma düğmesine basın.
5. Kayışın kemer tokasına daha fazla girmesini sağlamak için küçük düğmeyi kemer tokasının kenarına doğru bastırın ve kemer tokasını kayış boyunca tercih edilen uzunluğa getirin. Bu adımı tamamlamak emniyet kemeri serbest bırakma düğmesi açılmışsa mümkündür.

Uyarı: Her zaman çocuk sandalyede iken emniyet kemerini kullanın. Çocuğu mama sandalyesi içinde yalnız bırakmayın.

中文

固定、解开及调整安全带：

1. 将安全带呈T字形放置在已预先组装的高脚椅椅面内侧，释放按钮向上。确认安全带未变形。
 2. 拿起一侧安全带的一端，将其穿过高脚椅侧后部转角处的托架小孔，然后拿起托架后侧的带子末端，将其折叠成T字形固定。
 3. 当儿童坐在高脚椅上时，要将安全带拉紧，拉动安全带末端即可。为确保安全带不会过松或过紧，儿童的身体和安全带之间应当有一只手的距离。
 4. 解开安全带时，只需按下释放按钮。
 5. 如需增加连接搭扣一端的安全带长度，可以按下安全带搭扣一旁的小按钮，将搭扣移动到合适的位置。只有在安全带释放按钮打开时才可以进行这一操作。
- 警告：儿童坐在高脚椅上时，请务必使用安全带。儿童须在成年人照看下使用高脚椅。

繁體

安裝、拆下和調整安全帶的方法：

1. 將安全帶以T型、扣鎖朝上的放置在安全椅座內側，並確認安全帶平整沒有扭轉。
2. 將安全帶的尾端穿過安全椅座背面邊角的小孔後，再把穿入椅座後的安全帶尾端折成T型。
3. 當兒童坐在安全椅上時，可藉由拉動安全帶尾端來調整鬆緊度，以緊緊安全帶，兒童和安全帶之間應保留一指的寬度，不可過緊或過鬆。
4. 壓下安全扣鎖即可鬆開安全帶。
5. 若要調整安全帶的長短，可按下扣鎖邊緣的按鈕後，再沿著安全帶移動扣鎖來調整成合適長度，注意！只有在解開安全扣鎖的情況下，才能進行長度調整。

警告：當兒童坐在安全椅上，請務必繫上安全帶以確保安全，同時請勿讓兒童在無大人看顧下，單獨坐在兒童安全椅上。

한국어

안전벨트를 설치, 제거, 조정하기 위해서는 다음과 같이 해야 합니다.

1. 안전벨트를 유아용 보호시트 안에 t자 모양으로 놓습니다. 이때 잠금해제 버튼이 위로 가게 합니다. 줄이 꼬이지 않았는지 확인해주세요.
 2. 줄 한쪽을 잡아 보호시트 뒤쪽 브라켓의 작은 구멍으로 통과시키고, 브라켓 뒤쪽으로 나온 줄 끝부분을 t자 모양으로 접어 고정합니다.
 3. 아이를 앉힌 상태에서 줄을 조이면 줄 끝을 당기면 됩니다. 아이와 안전벨트 사이에 손가락을 넣을 수 있을 정도가 적당합니다.
 4. 안전벨트를 풀려면 잠금해제 버튼을 누르면 됩니다.
 5. 줄을 길게 하고 싶으면 벨트 버클 끝의 작은 버튼을 누르고, 줄을 따라 버클을 움직여 조절하면 됩니다. 잠금해제 버튼을 풀어야만 할 수 있는 작업입니다.
- 경고: 아이가 유아용 의자에 앉아 있을 때는 항상 안전벨트를 채워주세요. 아이를 혼자 두지 마세요.



日本語

安全ベルトの取り付け・取り外し・調節方法：

1. 組み立て済みのハイチェアのシートの内側に安全ベルトをT字形に置き、取り外しボタンが上を向くようにします。ストラップがねじれていないかチェックします。
2. サイドストラップの端を持ち、ブラケットの小さな穴を通してハイチェアの背面の端から出し、サイドストラップの端がT字形になるように広げて抜けないようにします。
3. お子さまをハイチェアに座らせてシートベルトを締めるときは、ストラップの端を引きます。子どもの体と安全ベルトの間に手を入れるようにすると、締めすぎたり緩すぎたりしない適度な締め具合にできます。
4. 安全ベルトを解除するには、取り外しボタンを押します。
5. ベルトバックルまでのストラップを長くするには、ベルトバックルの端にある小さなボタンを押しながら、希望の長さのところまでベルトバックルを移動させます。ストラップの長さを調節できるのは、安全ベルトの取り外しボタンが解除されている場合のみです。

警告: お子さまをハイチェアに座らせるときは、必ず安全ベルトを使用してください。ハイチェアの使用中はお子さまのそばを離れないでください。

Bahasa Indonesia

Untuk memasang, melepaskan dan menyesuaikan sabuk pengaman:

1. Pasang sabuk pengaman di dalam kursi tinggi yang telah dirakit sebelumnya dalam bentuk T dengan tombol pelepas menghadap ke atas. Periksa bahwa tali tidak bengkok.
2. Ambil ujung tali satu sisi dan dorong melalui lubang kecil di braket ke sudut belakang sisi kursi tinggi, lalu ambil ujung tali di bagian belakang cangkang kursi dan lipat menjadi bentuk T untuk disimpan di tempatnya.
3. Kencangkan sabuk pengaman saat anak duduk di kursi tinggi, tarik ujung tali. Anda harus bisa memasang jari Anda di antara anak dan sabuk pengaman tanpa terlalu ketat atau longgar.
4. Untuk membuka kunci sabuk pengaman, tekan tombol lepas.
5. Untuk memanjangkan tali pengaman, tekan tombol kecil ke pinggir sabuk gesper dan tarik sabuk gesper sesuai panjang yang diinginkan. Anda hanya dapat menyelesaikan langkah ini jika tombol pelepas sabuk pengaman telah dibuka kuncinya.

Peringatan: Selalu gunakan sabuk pengaman saat anak berada di kursi tinggi. Jangan tinggalkan anak di kursi tinggi tanpa pengawasan.

Bahasa Malaysia

Untuk memasang, menanggal dan melaraskan tali pinggang keledar:

1. Tempatkan tali pinggang keselamatan di dalam tempat duduk kerusi tinggi prapasang berbentuk T dengan butang pelepas menghadap ke atas. Periksa agar tali tidak terbelit.
2. Ambil hujung satu sisi tali dan tolak melalui bukaan kecil di dalam pendakap ke belakang sudut sisi kerusi tinggi, kemudian ambil hujunh di belakang pendakap dan lipat kepada bentuk T agar ia tidak bergerak.
3. Untuk mengatatkan tali tempat duduk apabila kanak-kanak duduk di kerusi tinggi, tarik hujung tali. Anda seharusnya boleh memuatkan jari anda di antara kanak-kanak dan tali pinggang keledar dengan tidak terlalu ketat atau terlalu longgar.
4. Untuk membuka kunci tali pinggang keledar, tolak butang pelepas.
5. Untuk membuat tali ke pengancing lebih panjang, tekan butang kecil ke tepi pengancing tali pinggang dan gerakan pengancing di sepanjang tali mengikut panjang yang diingini. Langkah ini hanya mungkin dilengkapkan jika butang pelepas tali pinggang keselamatan telah dibuka kuncinya.

Amaran: Sentiasa guna tali pinggang keledar apabila kanak-kanak berada di kerusi tinggi. Jangan tinggalkan kanak-kanak di kerusi tinggi tanpa jagaan.

عربي

لتركيب وفك وتعديل حزام الأمان:

1. ضع حزام الأمان داخل مقعد الكرسي المرتفع على شكل حرف T بحيث يكون زر التحرير للأعلى. تأكد من عدم التواء الأشرطة.
 2. خذ طرف أحد الأشرطة الجانبية وأدخله عبر الفتحة الصغيرة الموجودة في الجزء الخلفي من مقعد الكرسي، ثم خذ طرف الشريط من الجزء الخلفي من المقعد واجعله على شكل حرف T لتنشيطه في مكانه. كرر العملية مع طرف الشريط الجانبي الآخر وشريط فاصل الساقين. لفك كل شريط من الكرسي المرتفع، أفرد طرف شكل الحرف T لتنشيطها.
 3. لإحكام حزام الأمان على الطفل عندما يجلس على الكرسي المرتفع، اسحب طرف الشريط. يجب أن تكون قادراً على ادخال أصابعك بين الطفل والشريط بحيث لا يكون الشريط مشدوداً بقوة أو مرتخياً كثيراً.
 4. لفتح حزام الأمان اضغط على زر التحرير.
 5. لإطالة الشريط المتصل بمشبك الحزام، اضغط على الزر الصغير في حافة مشبك الحزام وحرك مشبك الحزام على الشريط حتى تصل للطول المرغوب. يمكنك فعل هذه الخطوة فقط في حالة فتح زر التحرير.
- تحذير: استخدم دائماً حزام الأمان عندما يكون الطفل جالساً على الكرسي المرتفع. لا تترك الطفل في الكرسي المرتفع بدون رقابة.

ไทย

การติดตั้ง ถอด หรือปรับเข็มขัดรัด

1. วางเข็มขัดรัดด้านในที่นั่งเก้าอี้สูงประกอบเสร็จเป็นรูปตัว T โดยให้ตัวล็อกหงายขึ้น ตรวจสอบว่าสายไม่บิด
2. สอดสายเข็มขัดด้านหนึ่งเข้าไปในช่องเล็ก ๆ ของตัวยึดตรงมุมด้านหลังเก้าอี้สูง แล้วม้วนปลายสายตรงด้านหลังตัวยึดเป็นรูปตัว T เพื่อป้องกันสายหลุดจากตัวเก้าอี้
3. ดึงปลายสายเข็มขัดเพื่อปรับให้ได้ขนาด โดยไม่แน่นหรือหลวมจนเกินไป ขนาดที่พอดีคือต้องสอดนิ้วลงไประหว่างตัวเด็กกับสายรัดได้
4. กดเพื่อปลดล็อกเข็มขัด
5. กดปุ่มเล็ก ๆ ปลายหัวเข็มขัดแล้วขยับหัวเข็มขัดเข้าออกเพื่อให้ได้ความยาวที่ต้องการ (ต้องทำหลังจากปลดล็อกเข็มขัดแล้ว)

คำเตือน: รัดเข็มขัดตลอดเวลาที่เด็กนั่งบนเก้าอี้สูง ห้ามให้เด็กนั่งบนเก้าอี้โดยไม่รัดเข็มขัด

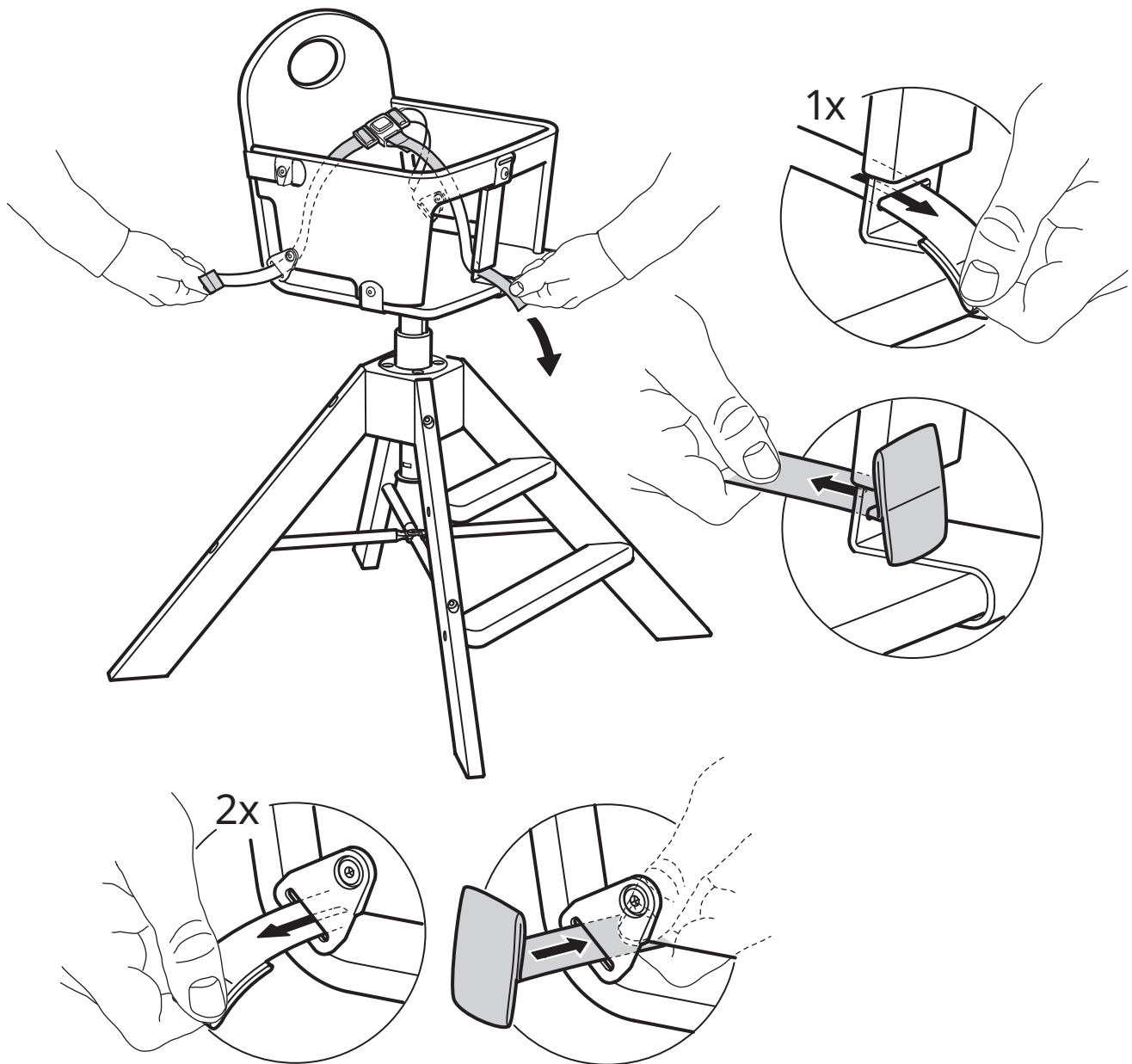
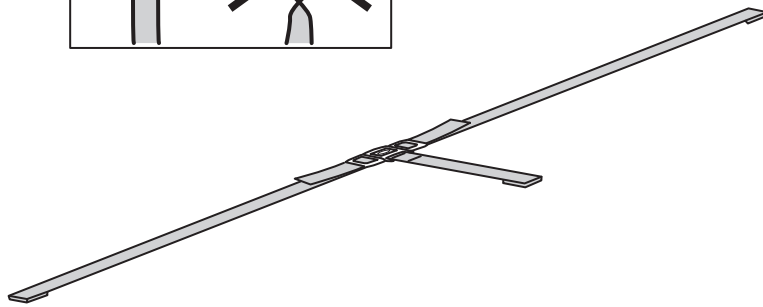
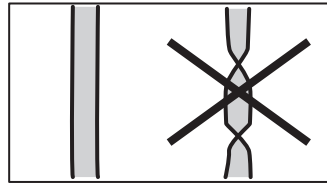
Tiếng Việt

Cách gắn, tháo và điều chỉnh dây an toàn:

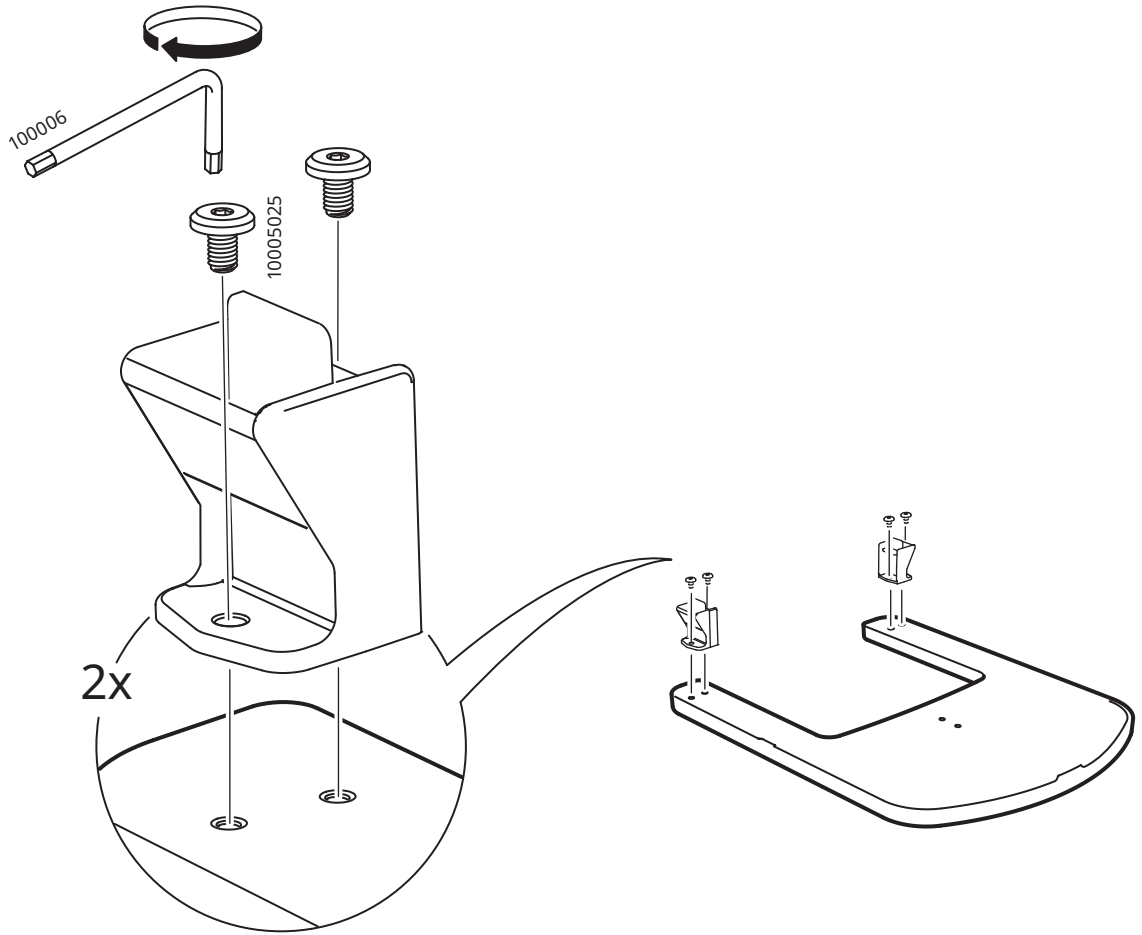
1. Đặt dây an toàn vào bên trong mặt ngồi ghế ăn dặm đã được lắp ráp sẵn theo hình chữ "T" với nút mở khóa hướng lên trên. Kiểm tra để đảm bảo rằng các dây đai không bị xoắn.
2. Luồn đầu của một trong các dây đai bên hông qua lỗ nhỏ trên phần khung được gắn vào lưng ghế. Sau đó, lấy đầu dây ở lưng ghế và xếp lại thành hình chữ "T" để cố định. Lặp lại thao tác này với dây đai bên hông còn lại và dây chằng háng. Để tháo từng dây đai ra khỏi ghế ăn dặm, hãy xếp phẳng đầu chữ "T" lại và luồn nó qua lỗ nhỏ.
3. Để thắt dây an toàn khi con bạn đang ngồi trên ghế ăn dặm, hãy kéo đầu dây đai. Dây đai được thắt đúng, không bị thắt quá chặt hoặc quá lỏng khi bạn có thể đặt các ngón tay của bạn ở giữa trẻ và dây an toàn.
4. Để mở dây an toàn, hãy nhấn nút mở khóa.
5. Để kéo dài đoạn dây đai dẫn đến đầu khóa, nhấn vào nút nhỏ ở trên cạnh của đầu khóa và di chuyển đầu khóa dọc theo đai để đạt đến độ dài bạn mong muốn. Bạn chỉ có thể thực hiện điều này khi nút mở khóa đang mở.

Cảnh báo: Luôn thắt dây an toàn khi trẻ ngồi trên ghế ăn dặm. Tuy nhiên đừng để trẻ ngồi trên ghế mà không có người giám sát.

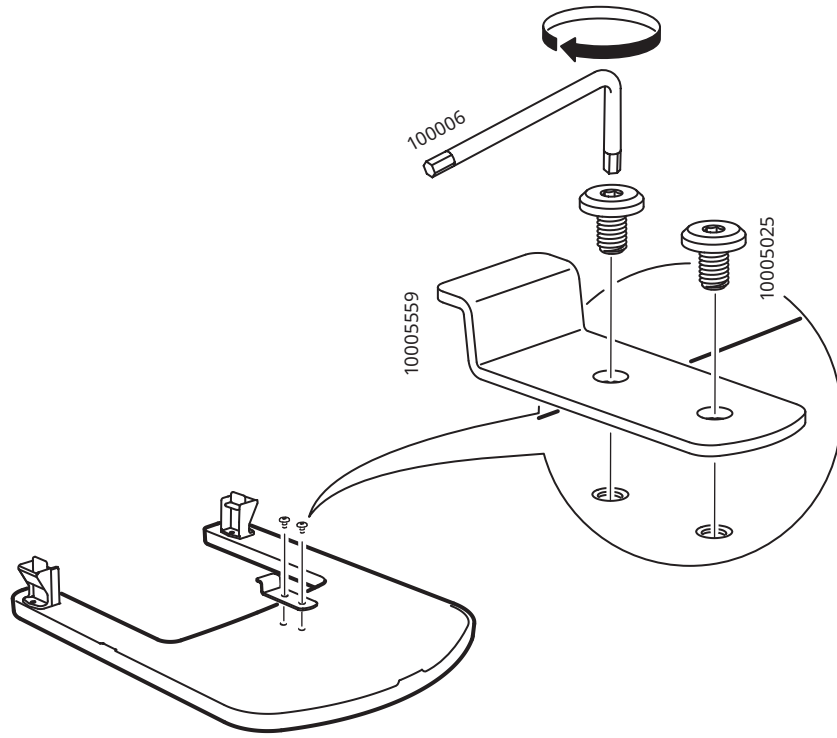
11



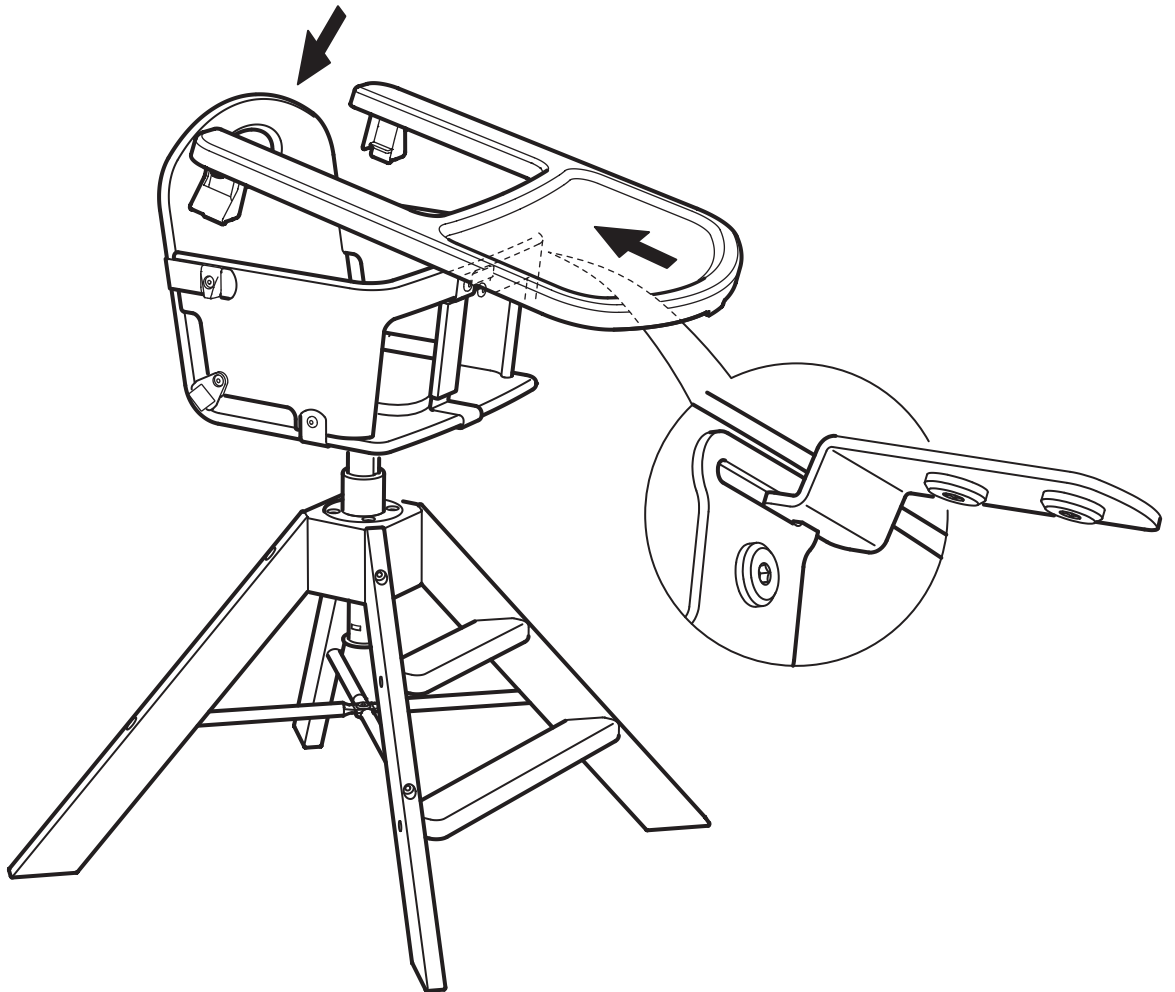
12



13



14



15

