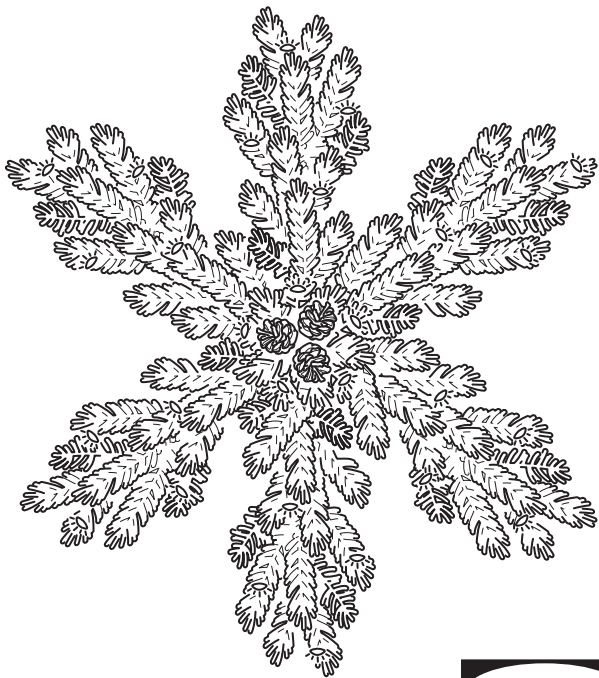


STRÅLA



Design and Quality
IKEA of Sweden

**English**

ALWAYS REMOVE THE BATTERIES BEFORE STORING.

English

CAUTION! Strangulation hazard. Hang out of reach of young children.

English

Only use batteries that are intended for the product. Do not mix old and new batteries, different brands or types.

Deutsch

VOR DEM WEGLEGEN IMMER DIE AKKUS/BATTERIEN ENTNEHMEN.

Deutsch

ACHTUNG! Strangulationsgefahr. Außer Reichweite von Kleinkindern montieren.

Deutsch

Nur Batterien verwenden, die für das jeweilige Produkt geeignet sind. Weder gebrauchte und neue Batterien kombinieren noch Batterien verschiedener Fabrikate oder Typen.

Français

TOUJOURS RETIRER LES PILES AVANT RANGEMENT.

Français

ATTENTION ! Risque d'étranglement. Accrocher hors de portée des jeunes enfants.

Français

N'utiliser que des piles compatibles avec le produit. Ne pas mélanger des piles neuves et anciennes, ou des piles de marques et types différents.

Nederlands

VERWIJDER DE BATTERIJEN ALTIJD BIJ HET OPBERGEN.

Nederlands

WAARSCHUWING! Gevaar voor verstikking en verstrikking. Buiten bereik van kleine kinderen hangen.

Nederlands

Gebruik alleen batterijen die bedoeld zijn voor dit product. Combineer geen nieuwe en oude batterijen, verschillende merken of typen.

**Dansk**

BATTERIERNE SKAL ALTID TAGES UD, FØR PRODUKTET SÆTTES VÆK TIL OPBEVARING.

Dansk

ADVARSEL! Risiko for kvælning, Skal hænges op uden for små børns rækkevidde.

Dansk

Brug kun batterier, der er beregnet til produktet. Bland ikke gamle og nye batterier eller batterier af forskellige typer.

Íslenska

FJARLÆGIÐ ÁVALT RAFHLÖÐUR
ÁÐUR EN VARAN ER SETT Í
GEYMSLU.

Íslenska

VIÐVÖRUN! Köfnunarhætta.
Hengið þar sem börn ná ekki til.

Íslenska

Notaðu aðeins rafhlöður sem eru ætlaðar vörinni. Ekki nota saman gamlar og nýjar rafhlöður, mismunandi tegundir eða merki.

Norsk

TA ALLTID UT BATTERIENE VED OPPBEVARING.

Norsk

ADVARSEL! Fare for kvelning. Skal henges utenfor rekkevidde for småbarn.

Norsk

Bruk bare batterier som er beregnet for dette produktet. Ikke bland gamle og nye batterier, forskjellige merker eller typer.

Suomi

PARISTOT/AKUT IRROTETTAVA,
KUN TUOTETTA EI OLE TARKOITUS
KÄYTTÄÄ VÄHÄÄN AIKAAN.

Suomi

VAROITUS! Kuristumisvaara.
Ripusta pikkulasten
ulottumattomiin.

Suomi

Käytä vain tähän tuotteeseen tarkoitettuja paristoja. Älä sekoittele vanhoja ja uusia paristoja keskenään tai erimerkkisiä ja -tyyppisiä paristoja.

**Svenska**

TA ALLTID UR BATTERIerna VID FÖRVARING.

Svenska

WARNING! Risk för strypning. Häng utom räckhåll för småbarn.

Svenska

Använd endast batterier som är avsedda för produkten. Blanda inte nya och gamla batterier, olika varumärken eller typer.

Česky

PŘED ULOŽENÍM VŽDY VYJMĚTE BATERIE.

Česky

POZOR! Nebezpečí uškrcení. Zavěste mimo dosah malých dětí.

Česky

Používejte pouze baterie určené pro tento výrobek. Nekombinujte staré a nové baterie, různé značky a typy.

Español

QUITA SIEMPRE LA BATERÍA ANTES DE GUARDARLO.

Español

¡PRECAUCIÓN! Riesgo de estrangulamiento. Colgar fuera del alcance de los niños.

Español

Utiliza sólo pilas compatibles con el producto. No mezcles pilas nuevas y viejas, ni pilas de marca y tipo distinto.

Italiano

TOGLI SEMPRE LE BATTERIE PRIMA DI METTERE VIA IL PRODOTTO.

Italiano

AVVERTENZA! Rischio di strangolamento. Appendi questo prodotto fuori dalla portata dei bambini piccoli.

Italiano

Usa esclusivamente il tipo di batteria specificato per questo prodotto. Non mescolare batterie vecchie e nuove o di tipi o marchi diversi.



Magyar
TÁROLÁS ELŐTT MINDIG
TÁVOLÍTSD EL AZ ELEMÉKET.

Magyar
VIGYÁZAT! Fulladásveszély!
Gyerekektől távol tartandó!

Magyar
Kizárólag olyan elemeket használj,
amelyek a termékhez megfelelő
típusúak. Ne használj egyszerre
régie és új vagy különböző típusú
elemeket.

Polski
PRZED ODSTAWIENIEM NA
PRZECHOWANIE ZAWSZE WYJMŲJ
BATERIE.

Polski
UWAGA! Niebezpieczeństwo
uduszenia. Trzymaj z dala od
małych dzieci.

Polski
Używaj tylko baterii
przeznaczonych do tego produktu.
Nie mieszaj baterii starych i
nowych, różnych marek lub typów.

Eesti
ENNE HOIUSTAMIST EEMALDAGE
PATAREID.

Eesti
HOIATUS! Lämpumisoht.
Hoidke väikelastele kättesaamatus
kohas.

Eesti
Kasuta vaid selle toote jaoks
mõeldud patareisid. Ära kasuta
korruga vanu ja uusi, eri tüüpi või
eri tootemargi patareisid.

Latviešu
PIRMS UZGLABĀŠANAS VIENMĒR
IZŅĒMIET BATERIJAS.

Latviešu
BRĪDINĀJUMS! Nožņaugšanās
risks.
Pakarināt maziem bērniem
nepieejamā vietā.

Latviešu
Izmanto tikai konkrētajai precei
paredzētas baterijas. Pilnas
baterijas nedrīkst lietot kopā ar
daļēji izlādētām baterijām, cita
ražotāja vai cita veida baterijām.

**Lietuvių**

VISADA IŠIMKITE BATERIJAS, JEI KETINATE NENAUDOTI GAMINIO ILGESNĮ LAIKĄ.

Lietuvių

DĒMESIO! Galima pasismaugti. Laikyti atokiau nuo mažų vaikų.

Lietuvių

Naudokite tik prietaisui tinkančias baterijas. Nenaudokite senų ir naujų, skirtingų gamintojų, skirtingo tipo baterijų kartu.

Portugues

RETIRE SEMPRE AS PILHAS ANTES DE GUARDAR.

Portugues

ATENÇÃO! Risco de estrangulamento. Pendurar fora do alcance das crianças.

Portugues

Use somente pilhas adequadas ao artigo. Não misture pilhas novas e antigas, marcas ou tipos diferentes.

Româna

SCOATE ÎNTOTDEAUNA BATERIILE ÎNAINTE DE A DEPOZITA.

Româna

ATENȚIE! Pericol de strangulare. Nu lăsa la îndemâna copiilor.

Româna

Folosește doar baterii potrivite pentru acest produs. Nu combina bateriile noi cu cele vechi, de mărci sau tipuri diferite.

Slovensky

PRED SKLADOVANÍM VŽDY NAJPRV VYBERTE BATÉRIE.

Slovensky

POZOR! Riziko uškrtenia. Zaveste mimo dosahu detí.

Slovensky

Používajte iba batérie určené do tohto výrobku. Nemiešajte nové a staré batérie alebo rozličné značky batérií.

**Български**

ВИНАГИ ОТСТРАНЯВАЙТЕ
БАТЕРИИТЕ, ПРЕДИ ДА
ПРИБЕРЕТЕ.

Български

ВНИМАНИЕ! Опасност от
задушаване. Окачвайте на места
недостъпни за малки деца.

Български

Използвайте единствено
батерии, които са
предназначени за този продукт.
Не комбинирайте стари и нови,
различни марки или типове
батерии.

Hrvatski

UVIJEK UKLONITI BATERIJU PRIJE
ODLAGANJA PROIZVODA.

Hrvatski

OPREZ! Opasnost od davljenja.
Objesite izvan dohvata djece.

Hrvatski

Koristiti samo baterije koje su
namijenjene za proizvod. Ne
miješati stare i nove baterije,
različite robne marke ili vrste.

Ελληνικά

ΠΑΝΤΑ ΝΑ ΑΦΑΙΡΕΙΤΕ ΤΙΣ
ΜΠΑΤΑΡΙΕΣ ΠΡΙΝ ΤΗΝ
ΑΠΟΘΗΚΕΥΣΗ.

Ελληνικά

ΠΡΟΣΟΧΗ! Κίνδυνος
στραγγαλισμού. Κρεμάστε το σε
μέρος μη προσβάσιμο από τα
παιδιά.

Ελληνικά

Χρησιμοποιείτε μόνο μπαταρίες
που ενδείκνυνται για το προϊόν.
Μην ανακατεύετε παλιές με νέες
μπαταρίες, διαφορετικά είδη ή
τύπους.

Русский

ПЕРЕД ТЕМ КАК УБРАТЬ НА
ХРАНЕНИЕ, НЕОБХОДИМО
ИЗВЛЕЧЬ БАТАРЕИ.

Русский

ВНИМАНИЕ! Опасность
удушения.
Устанавливайте в недоступном
для детей месте.

Русский

Используйте только
предназначенные для товара
батарейки. Не используйте
одновременно старые и новые
батарейки, батарейки разных
типов и марок.

**Українська**

ПЕРЕД ЗБЕРІГАННЯМ, НЕОБХІДНО
ВИТЯГТИ БАТАРЕЙКИ.

Українська

УВАГА! Небезпека удушення.
Вішайте в недоступному для
дітей місці.

Українська

Використовуйте лише
батареї, що підходять для
цього виробу. Не змішуйте нові
та старі батареї, різні типи
або марки.

Srpski

UVEK IZVADI BATERIJE PRE
ODLAGANJA.

Srpski

OPREZ! Opasnost od davljenja.
Okačiti van domašaja dece.

Srpski

Koristi samo baterije predviđene
za dati proizvod. Ne mešaj stare
i nove baterije, različite marke i
različite vrste.

Slovenščina

VEDNO ODSTRANI BATERIJE PRED
SHRANJEVANJEM.

Slovenščina

POZOR! Nevarnost zadavljenja.
Obesi izven dosega otrok.

Slovenščina

Uporabljalj le baterije, ki so
namenjene za uporabo z izdelkom.
Ne mešaj starih in novih baterij,
baterij različnih proizvajalcev in
različnih tipov.

Türkçe

SAKLAMADAN ÖNCE HER ZAMAN
PİLLERİ ÇIKARINIZ.

Türkçe

DİKKAT! Boğulma riski.
Küçük çocukların ulaşamayacağı
yerlere asınız.

Türkçe

Yalnızca ürün için uygun pilleri
kullanın. Eski ve yeni pilleri, farklı
pil markalarını veya türlerini bir
arada kullanmayın.



中文
存放前，必須取出電池。

中文
警告！謹防發生繞纏導致窒息事故。

中文
僅使用產品規定的配套電池。請勿將
新舊電池、不同品牌或類型的電池混
合使用。

繁中
存放前務必拆下電池。

繁中
警告！窒息危險
掛在幼兒接觸不到的地方。

繁中
僅能使用指定電池；請勿混合使用新
舊電池、不同品牌或類型的電池

한국어
보관하기 전에는 항상 전지를 분리하
세요.

한국어
주의! 목졸림 위험.
어린이의 손이 닿지 않는 곳에 매달아
주세요.

한국어
제품에 맞는 배터리만 사용하세요. 오
래된 배터리와 새 배터리를 함께 사용하
지 마세요.

日本語
保管するときは必ず電池を取り出し
てください。

日本語
注意！コードなどが首に絡み窒息す
る恐れがあります。
お子さまの手の届かない場所に吊る
してご使用ください。

日本語
必ず製品に適した電池をお使いくだ
さい。古い電池と新しい電池、ブラ
ンドや種類の異なる電池を混ぜて使
わないでください

Bahasa Indonesia
SELALU LEPAS BATERAI SEBELUM
DISIMPAN.

Bahasa Indonesia
PERINGATAN! Bahaya terjerat.
Gantungkan jauh dari jangkauan
anak-anak.

Bahasa Indonesia
Gunakan hanya baterai yang
ditujukan untuk produk. Jangan
mencampur baterai lama dan
baru, berbagai merek atau tipe.



Bahasa Malaysia

SELALU TANGGALKAN BATERI
SEBELUM DISIMPAN

Bahasa Malaysia

AWAS! Bahaya terjerut.
Gantung agar tidak dapat dicapai
oleh kanak-kanak.

Bahasa Malaysia

Gunakan hanya bateri yang
khusus untuk produk ini. Jangan
campur bateri lama dan baharu,
jenama atau jenis yang berbeza-
beza.

عربي

قم بإزالة البطاريات دائما قبل التخزين.

عربي

تحذير! خطر الإختناق.
علق بعيداً عن متناول الأطفال الصغار.

عربي

استخدم البطاريات المخصصة للمنتج
فقط. لا تخلط بطاريات قديمة جديدة
وعلامات تجارية أو أنواع مختلفة من
البطاريات.

ไทย

ถอดแบตเตอรี่ออกก่อนนำไปเก็บทุกครั้ง

ไทย

ข้อควรระวัง! ระวังเด็กถูกสายไฟรัดหรือพัน
จนก่อให้เกิดอันตราย
เก็บสายไฟให้พ้นมือเด็กเล็ก

ไทย

กรุณาใช้แบตเตอรี่ที่เข้ากันได้กับสินค้า
เท่านั้น อย่าใช้แบตเตอรี่เก่าปนกับแบตเตอรี่
ใหม่ หรือใช้แบตเตอรี่ต่างประเภทหรือ
ต่างยี่ห้อในสินค้าเดียวกัน

Tiếng Việt

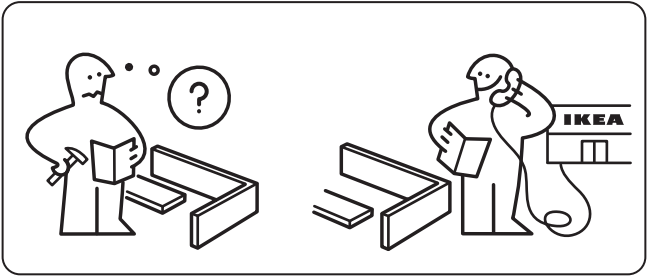
LUÔN LẤY PIN RA KHỎI SẢN PHẨM
TRƯỚC KHI MANG ĐI CẤT.

Tiếng Việt

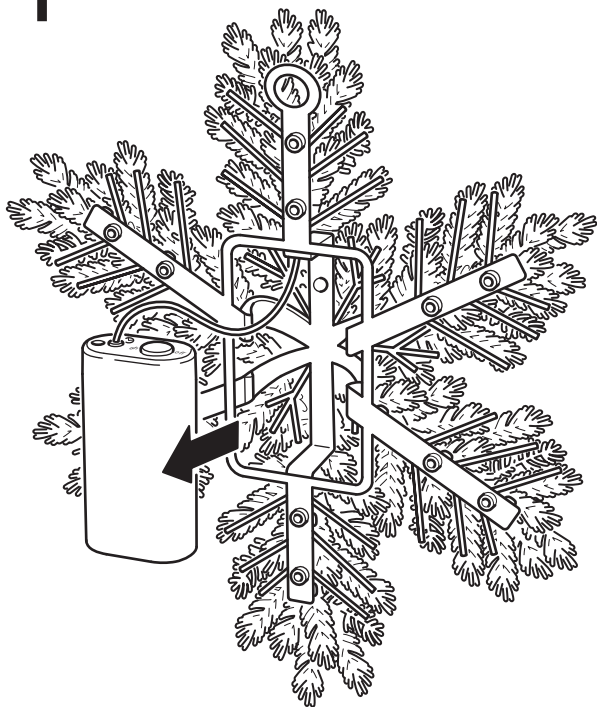
CHÚ Ý! Nguy cơ siết cổ.
Treo ngoài tầm với của trẻ nhỏ.

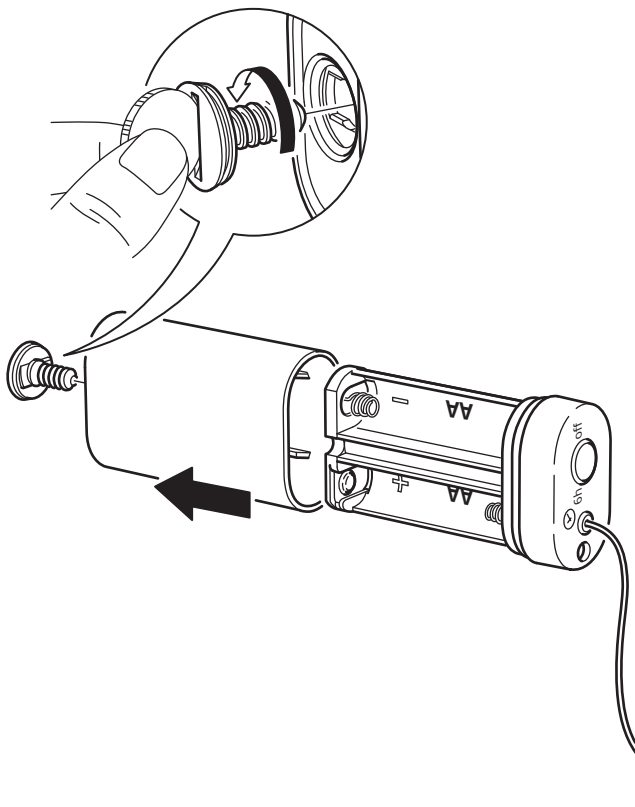
Tiếng Việt

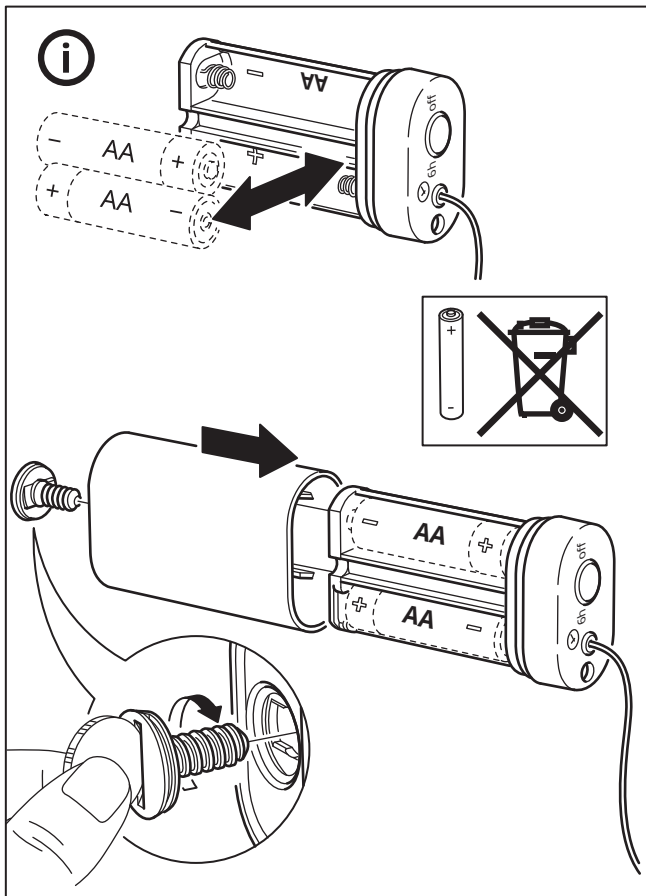
Chỉ sử dụng loại pin phù hợp với
sản phẩm. không sử dụng lẫn lộn
pin cũ và pin mới, pin khác loại
hoặc khác thương hiệu.

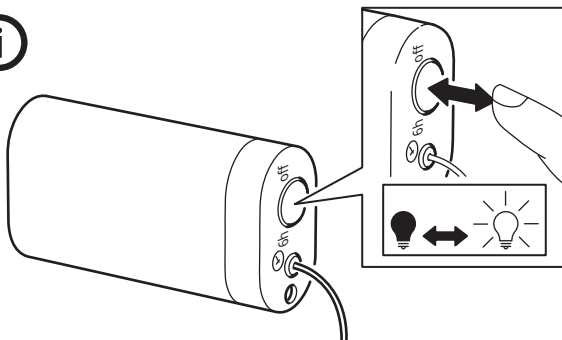


1









English

The timer switches the light off automatically after 6 hours, and switches it back on at the same time next day.

Deutsch

Die Zeitschaltuhr schaltet die Beleuchtung nach 6 Stunden automatisch ab und schaltet sie am nächsten Tag zur gleichen Zeit wieder an.

Français

La minuterie éteint automatiquement la lumière au bout de 6 heures, et la rallume à la même heure le jour suivant.

Nederlands

De timer doet het licht na 6 uur automatisch uit en doet het op dezelfde tijd de volgende dag weer aan.

Dansk

Timeren slukker lyset automatisk efter 6 timer og tænder det igen på samme tid dagen efter.

Íslenska

Tímastillingin slekkur sjálfkrafa á ljósunum eftir sex klukkutíma og kveikir á þeim aftur á sama tíma næsta dag.

Norsk

Timeren slukker lyset etter 6 timer og tenner det igjen ved samme tid dagen derpå.

Suomi

Ajastin sammuttaa valot automaattisesti 6 tunnin jälkeen ja sytyttää ne taas seuraavana päivänä samaan aikaan.

Svenska

Timern släcker ljuset automatiskt efter 6 timmar och tänder det igen vid samma tid dagen därpå.

Česky

Časovač vypne světlo automaticky po 6 hodinách a další den jej opět zapne ve stejný čas.

Español

El temporizador apaga automáticamente la luz después de 6 horas y las enciende de nuevo a la misma hora al día siguiente.

Italiano

Grazie al timer la luce si spegne automaticamente dopo 6 ore e si riaccende alla stessa ora il giorno successivo.

Magyar

Az időzítő 6 óra eltelte után automatikusan lekapcsolja a világítást, majd a következő napon ugyanabban az időpontban visszakapcsolja.

Polski

Wyłącznik czasowy wyłącza oświetlenie automatycznie po 6 godzinach i włącza je ponownie o tej samej porze następnego dnia.

Eesti

Taimer lülitab valguse automaatselt välja 6 tunni pärast ja lülitab uuesti sisse järgmisel päeval.

Latviešu

Pēc 6 stundām taimeris gaismu automātiski izslēdz. Gaisma automātiski ieslēgsies nākamajā dienā, tajā pašā laikā.

Lietuvių

Laikmatis automatiškai išjungia šviesas praėjus 6 valandoms ir įjungia jas kitą dieną tuo pačiu laiku.

Portugues

O temporizador desliga a luz automaticamente após 6 horas e volta a ligá-la à mesma hora no dia seguinte.

Româna

Timerul oprește automat lumina după 6 ore și se pornește la aceeași oră în ziua următoare.

Slovensky

Časovač svetlo po 6 hodinách automaticky vypne a opäť zapne v rovnakom čase na druhý deň.

Български

Таймерът изключва осветлението автоматично след 6 часа и го включва отново, по същото време, на следващия ден.

Hrvatski

Tajmer automatski mijenja svjetlo nakon 6 sati i pali se u isto vrijeme sljedeći dan.

Ελληνικά

Ο χρονοδιακόπτης σβήνει το φως αυτόματα μετά από 6 ώρες, και το ανάβει πάλι την ίδια ώρα την επόμενη μέρα.

Русский

Таймер автоматически выключает свет через 6 часов и включает его в это же время на следующей день.

Українська

Таймер автоматично відключає світло через 6 годин та включає його у той самий час наступного дня.

Srpski

Tajmer automatski gasi svetlo posle 6 sati i ponovno ga pali sutradan u isto vreme.

Slovenščina

Programska ura samodejno ugasne luč po 6 urah in jo ponovno prižge naslednji dan ob isti uri.

Türkçe

Zamanlayıcı, 6 saat sonra ışığı otomatik olarak kapatır ve ertesi gün aynı saatte tekrar açar.

中文

计时器在6小时后自动关灯，并在第二天的同一时间开灯。

繁中

計時器在6小時後自動關燈，並在第二天的同一時間開燈。

한국어

타이머가 6시간 후에 자동으로 작동하여 조명 전원이 꺼지고, 다음 날 같은 시각에 다시 켜집니다.

日本語

タイマーで6時間後に自動で消灯します。また、翌日同じ時刻に点灯します。

Bahasa Indonesia

Timer memadamkan lampu secara otomatis setelah 6 jam, dan menyalakannya kembali di waktu dan hari yang sama.

Bahasa Malaysia

Pemasa menutup lampu secara automatik selepas 6 jam, dan memasang ia semula pada masa yang sama pada keesokan harinya.

عربي

يقوم المؤقت بإطفاء الإضاءة تلقائياً بعد 6 ساعات، ويقوم بإعادة تشغيلها مرة أخرى في نفس الوقت في اليوم التالي.

ไทย

ตัวจับเวลาจะปิดไฟอัตโนมัติ หลังไฟทำงาน าน 6 ชั่วโมง และจะเปิดไฟตามเวลาเดิม ในวันถัดไป

Tiếng Việt

Bộ hẹn giờ tự động tắt đèn sau 6 giờ, và bật lại vào cùng giờ ngày tiếp theo.

2

