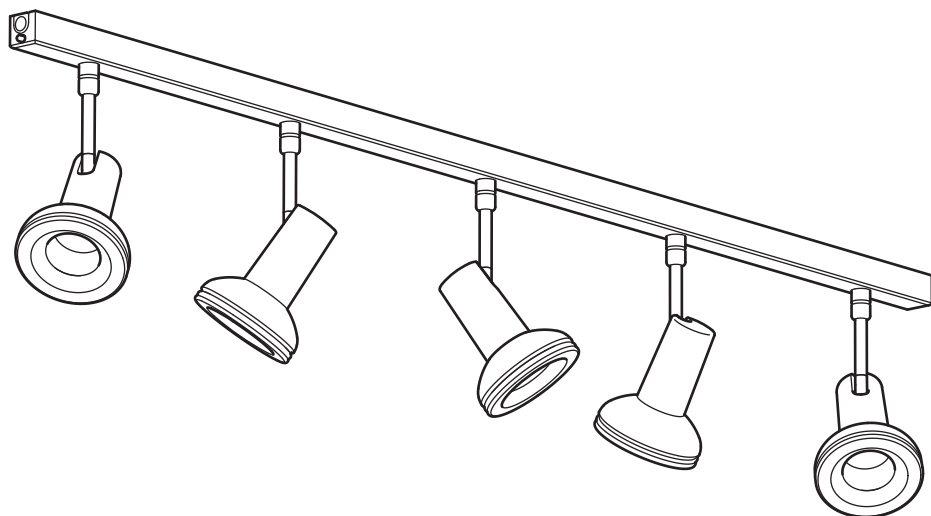


STRATOSFÄR



Design and Quality
IKEA of Sweden

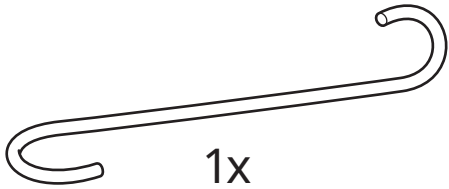
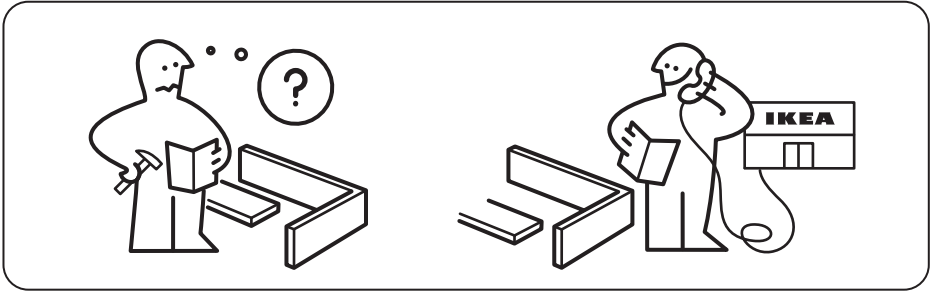
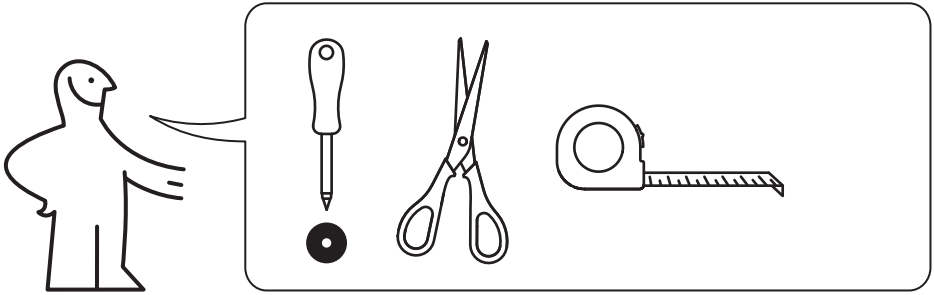
**English****IMPORTANT!**

Always shut off power to the circuit before starting installation work. In some countries electrical installation work may only be carried out by a authorised electrical contractor. Contact your local electricity authority for advice. Different materials require different types of fittings. Always choose screws and plugs that are specially suited to the material.

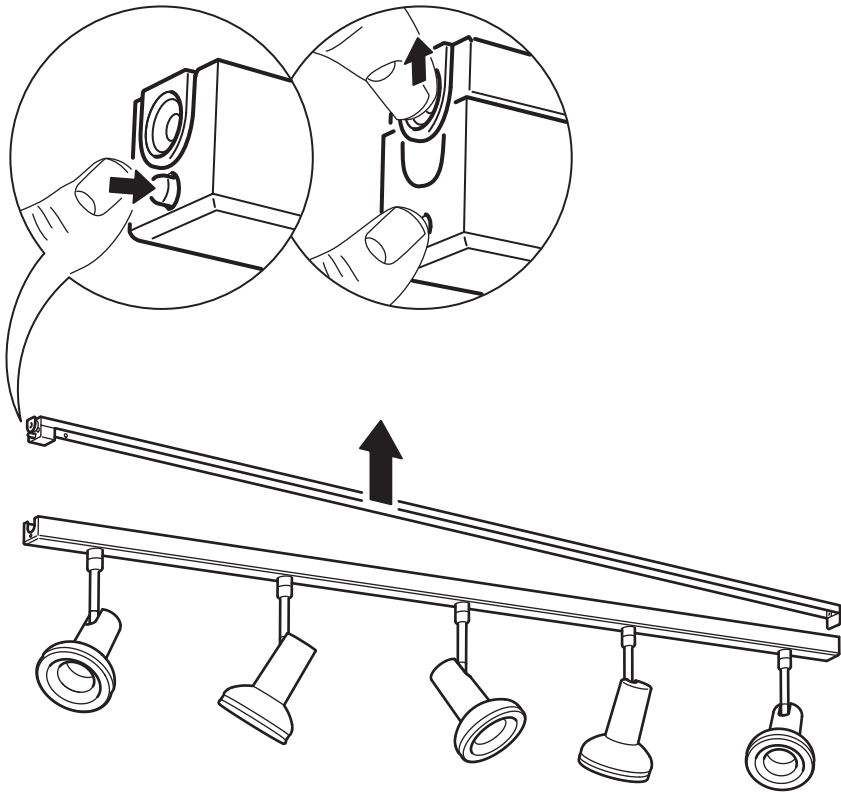
עברית

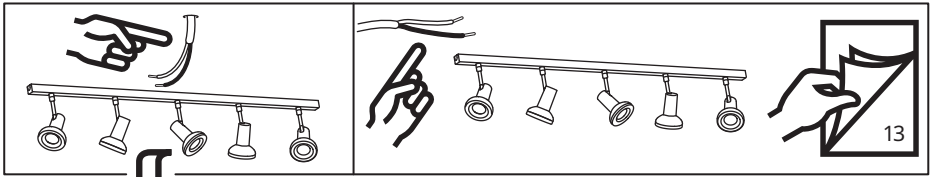
חשוב!

נתקו את זרם החשמל לפני תחילת תהליך ההתקנה. במדינות מסוימות על ההתקנה להתבצע על ידי חשמלאי מוסמך בלבד. חומרי קיור שונים מצריכים אבזרי חיבור שונים. בחרו את הברגים והדיבלים המתאימים לחומר ממנו עשוי הקיור בביתכם.

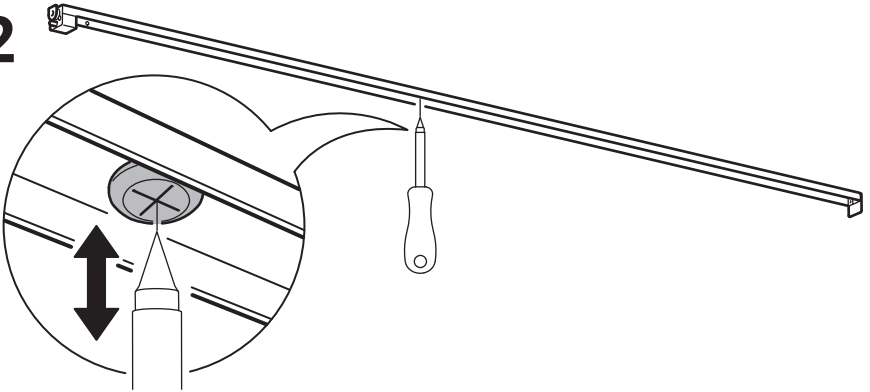


1

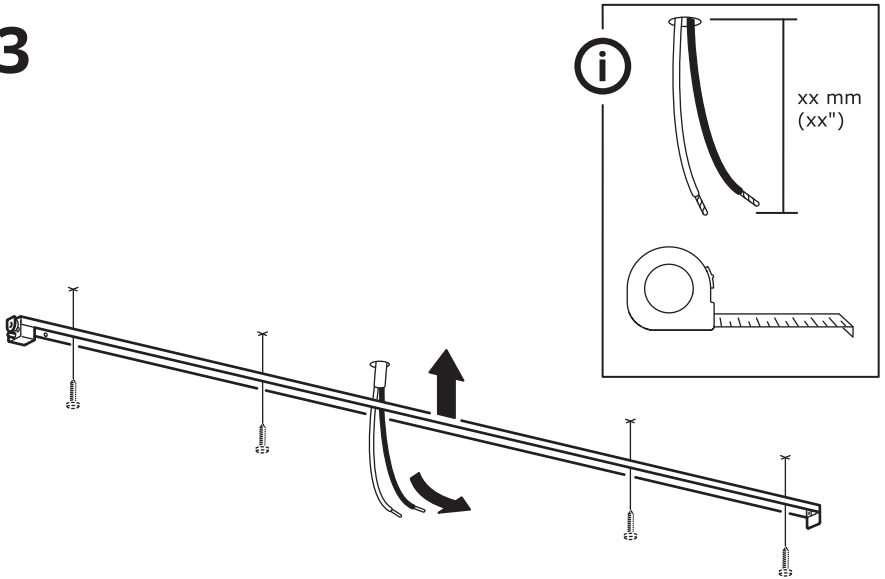




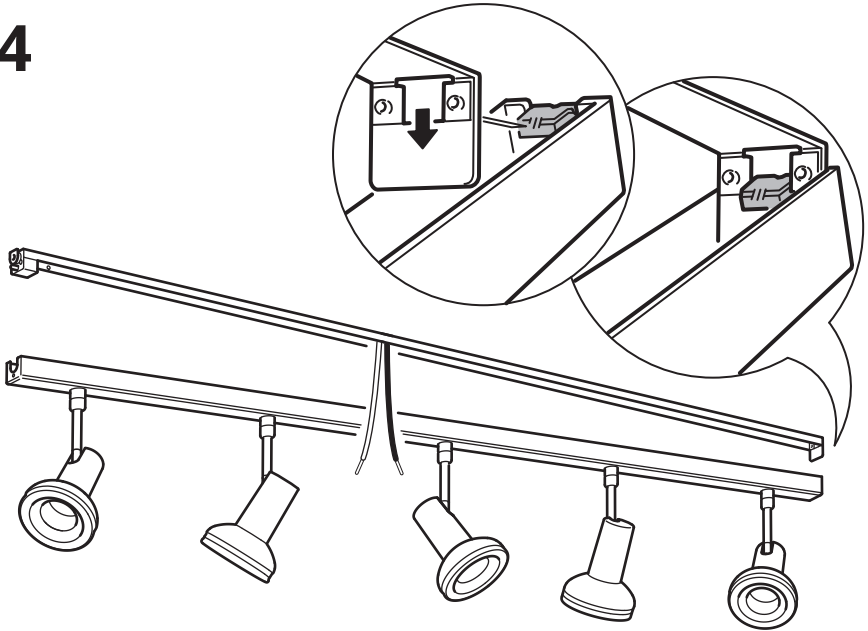
2



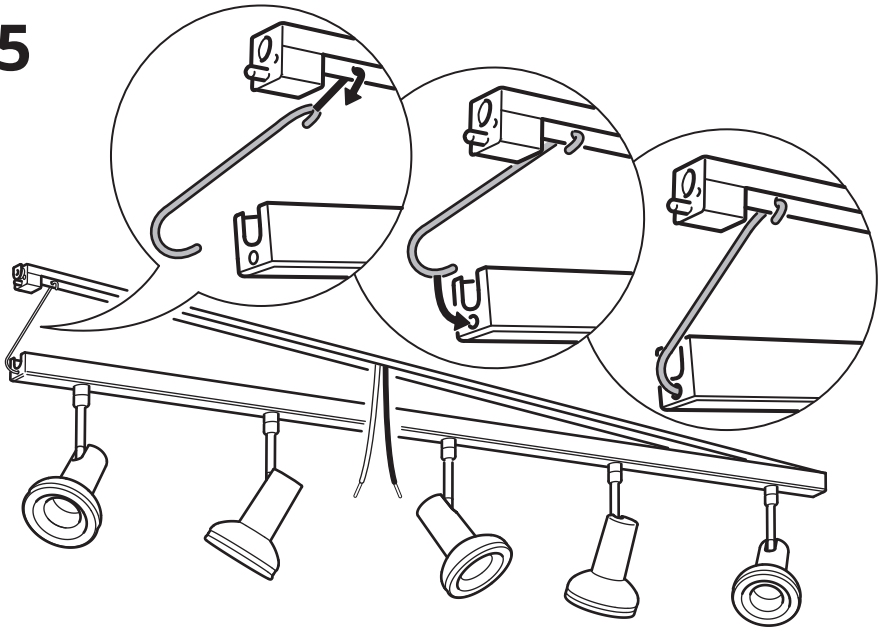
3



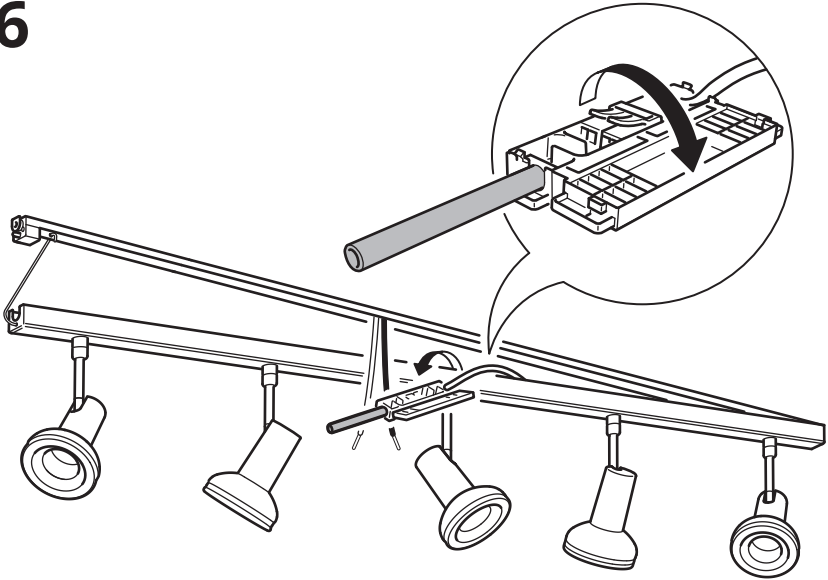
4



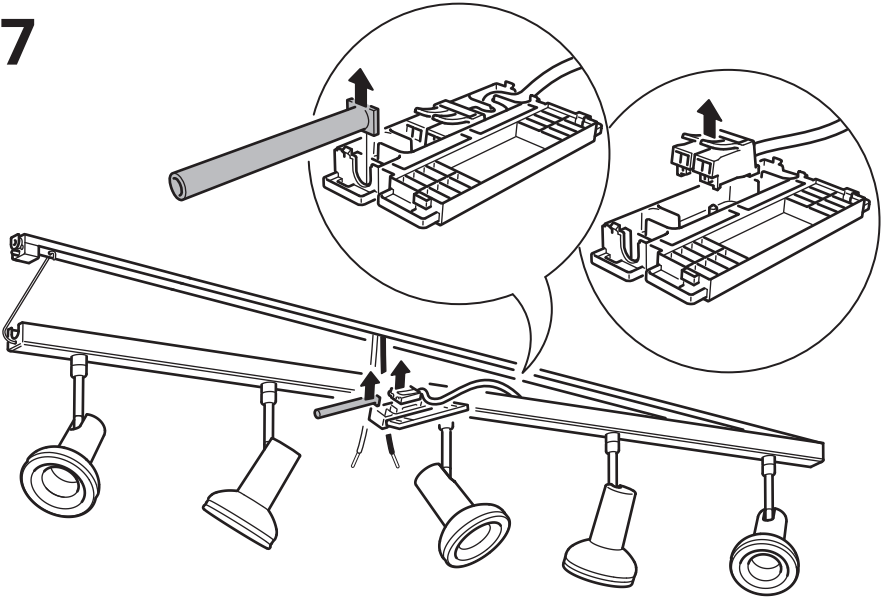
5



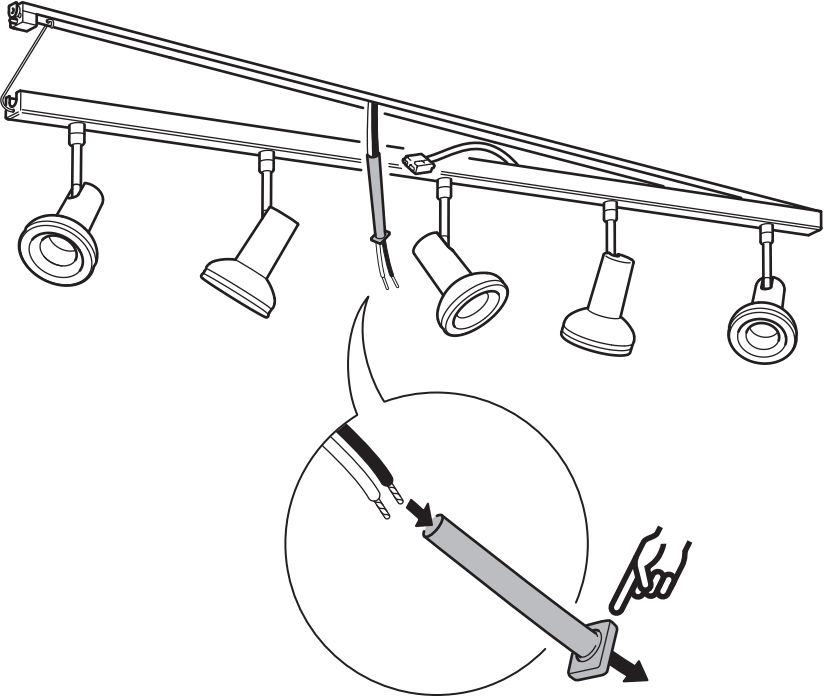
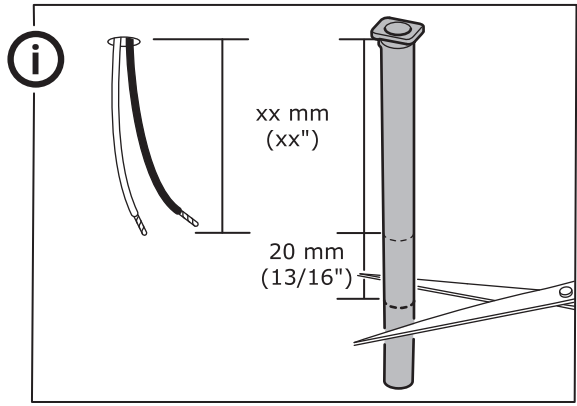
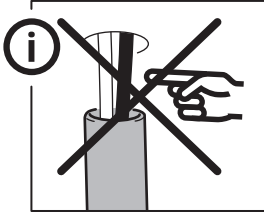
6



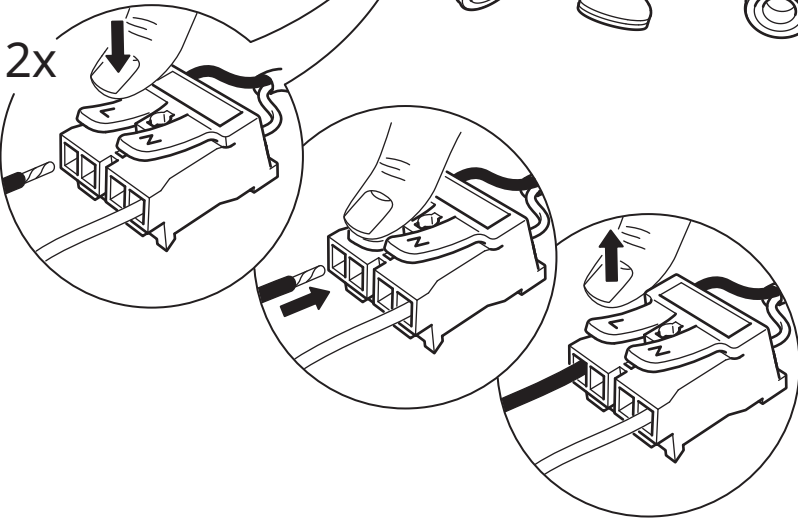
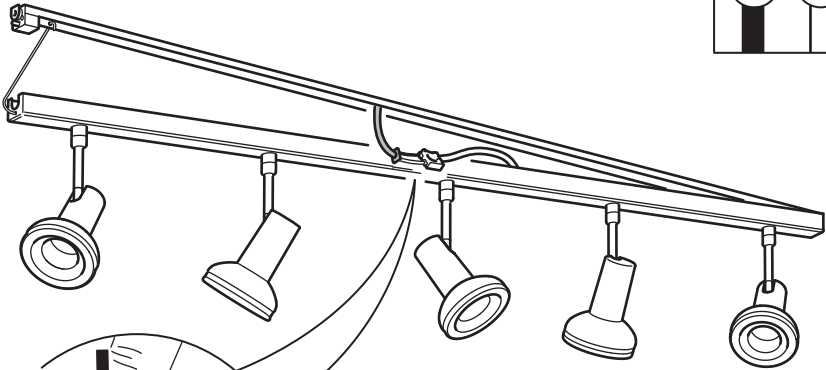
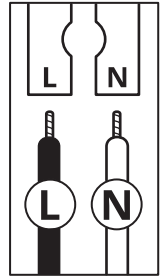
7



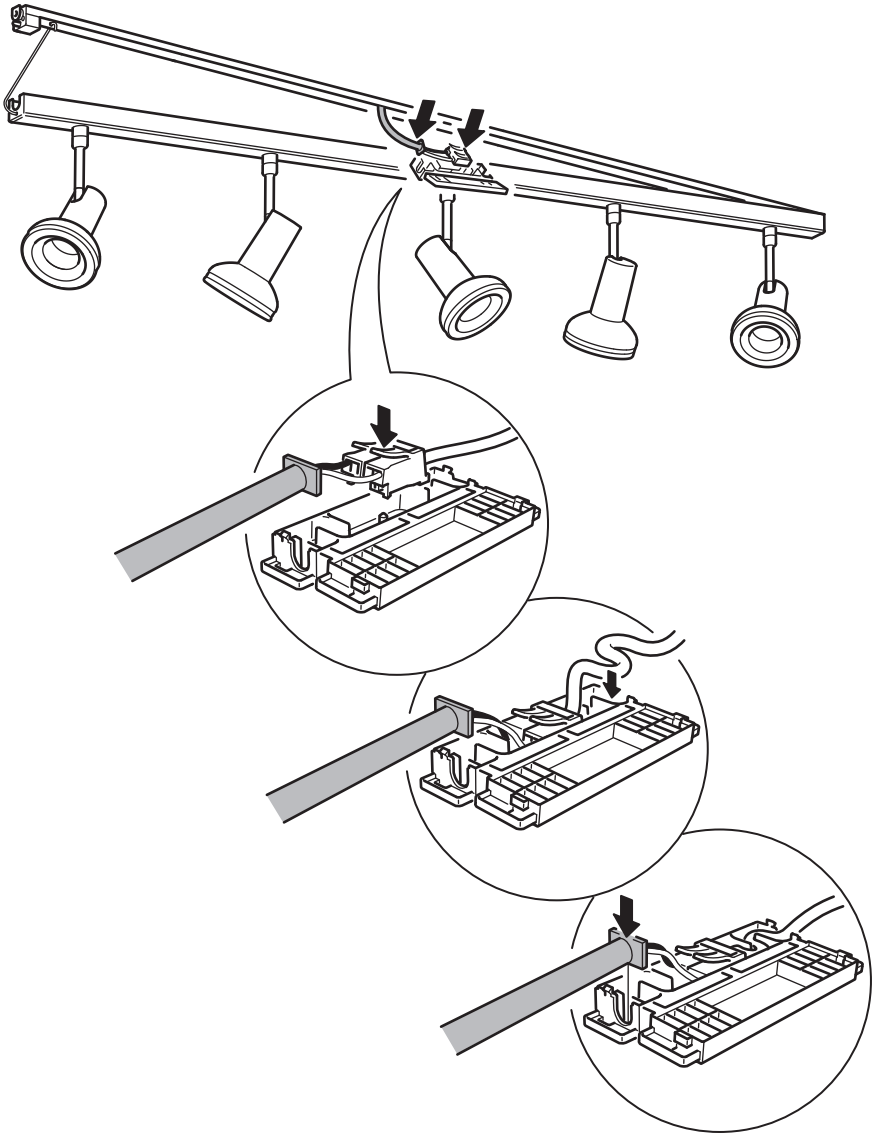
8



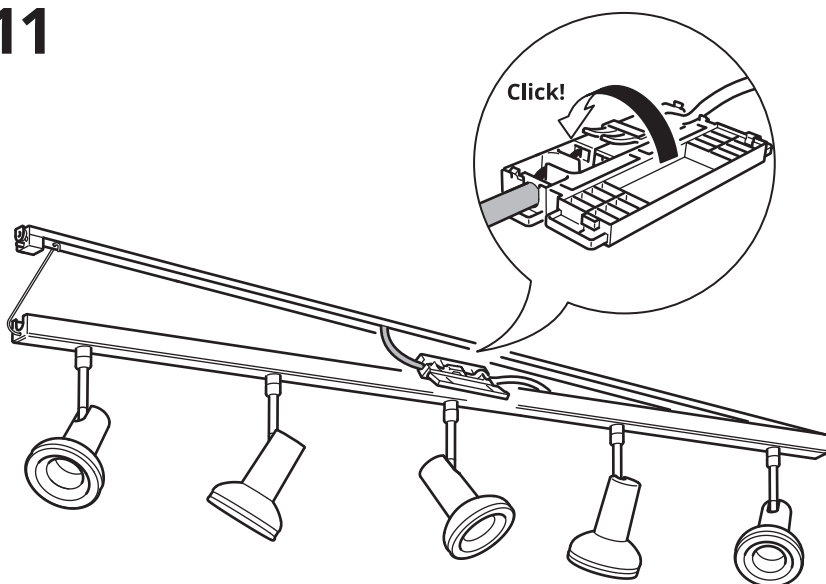
9



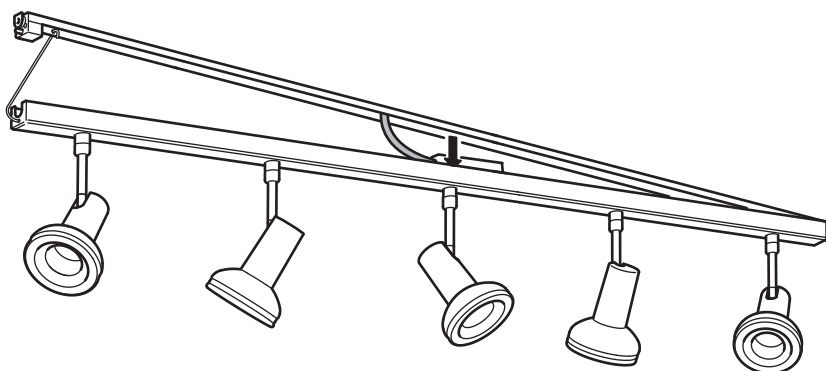
10



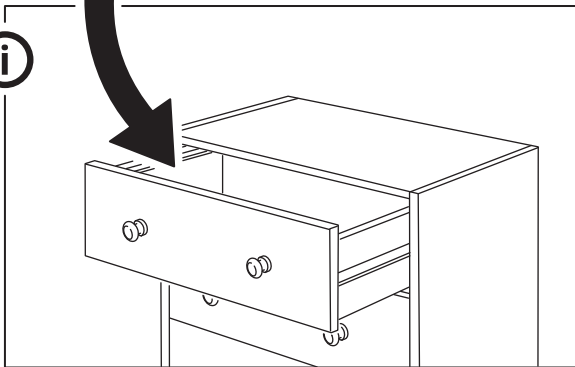
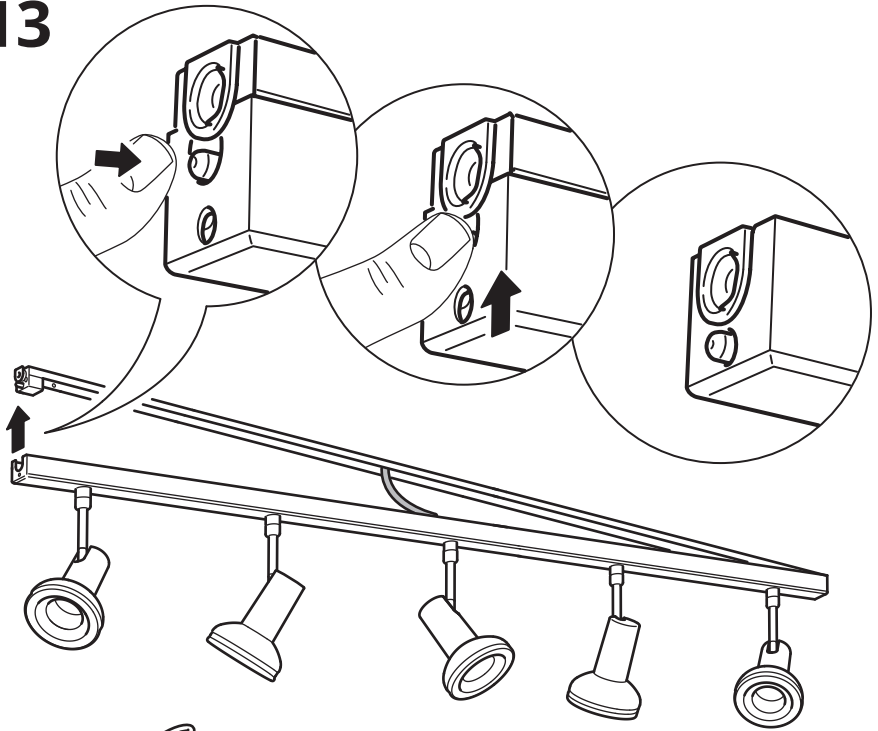
11

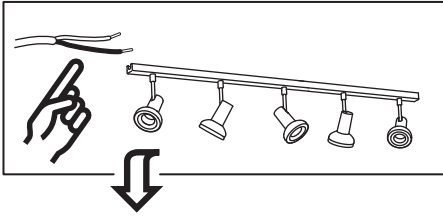


12

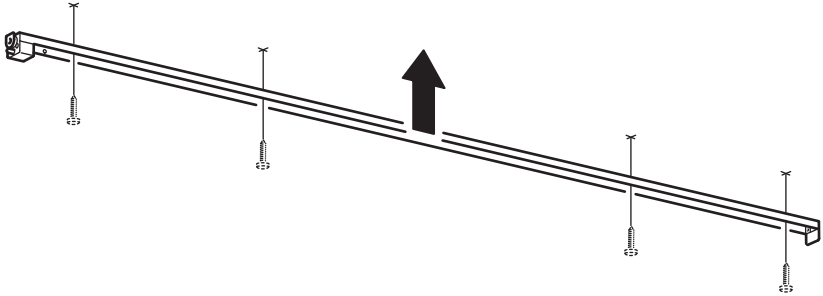


13

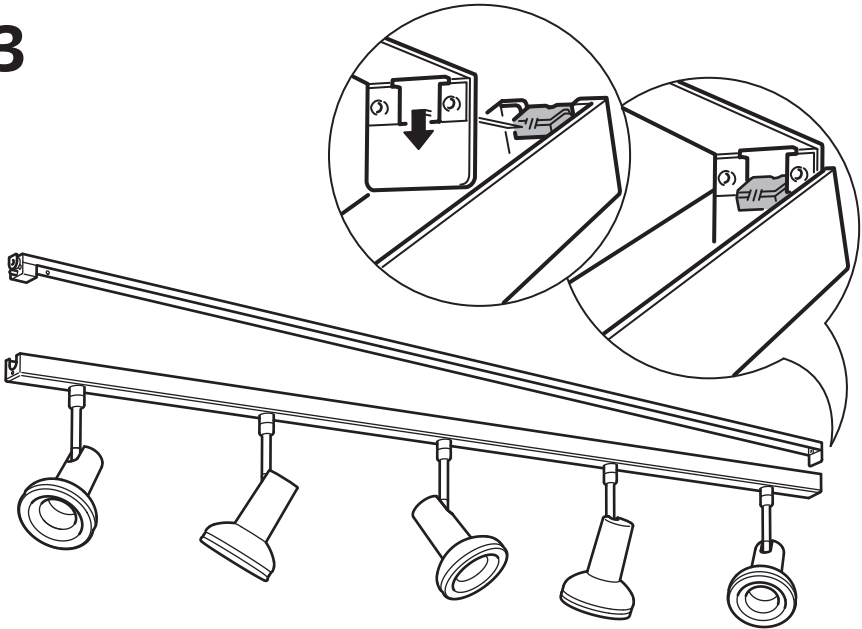




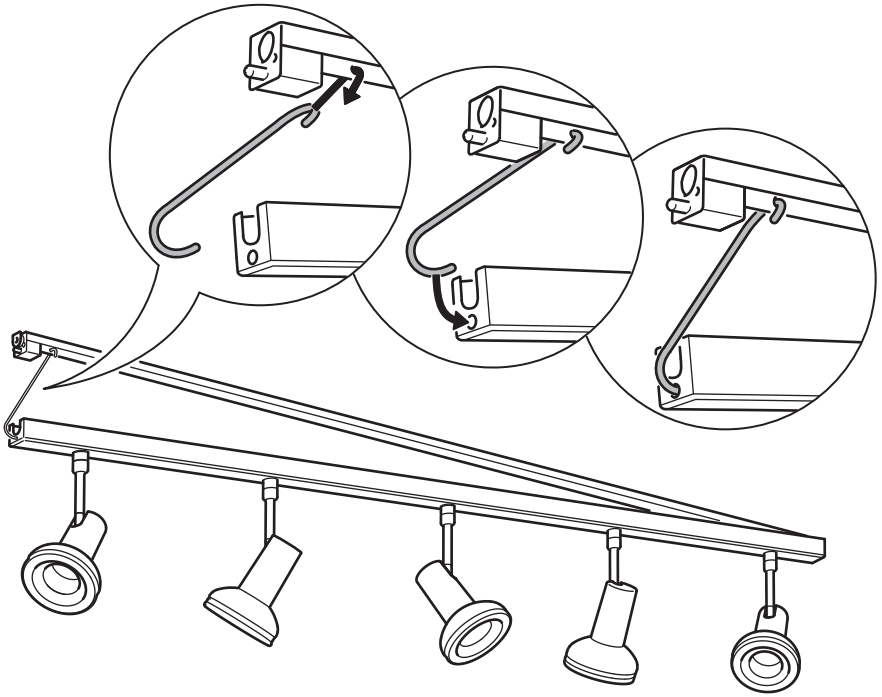
2



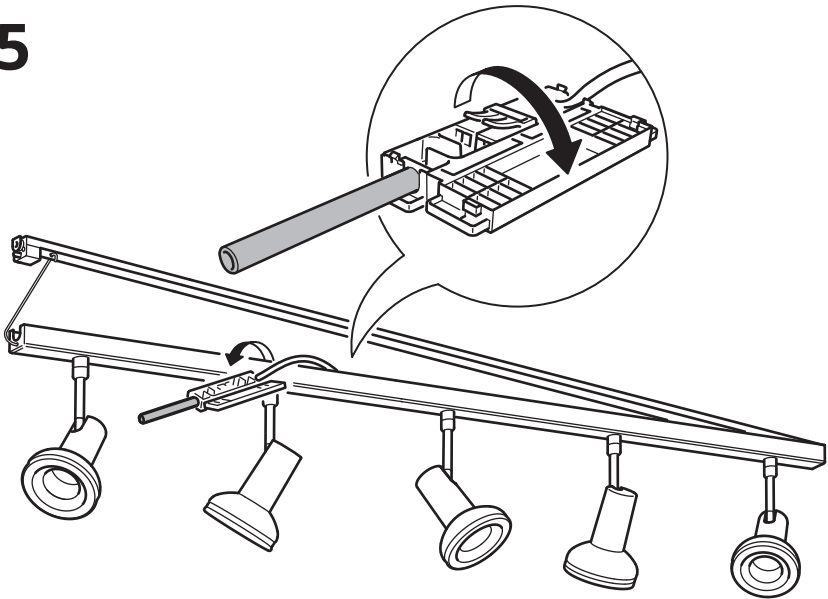
3



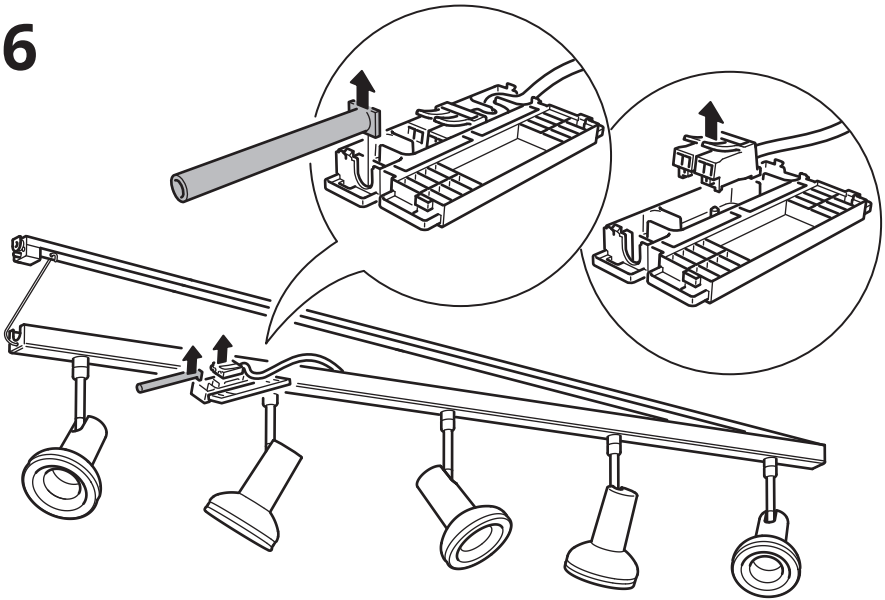
4



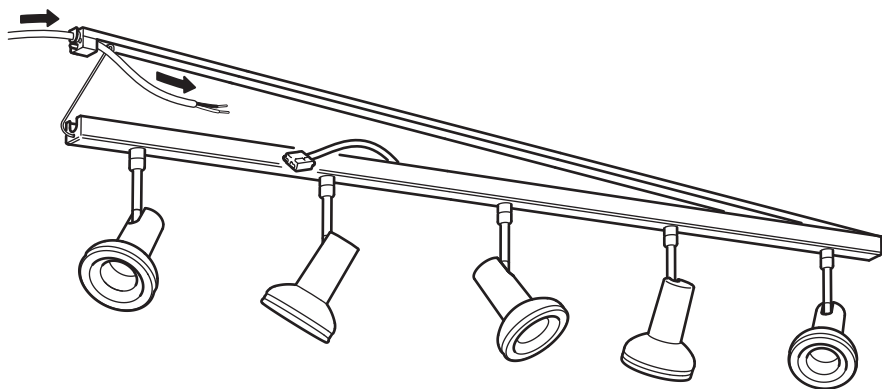
5



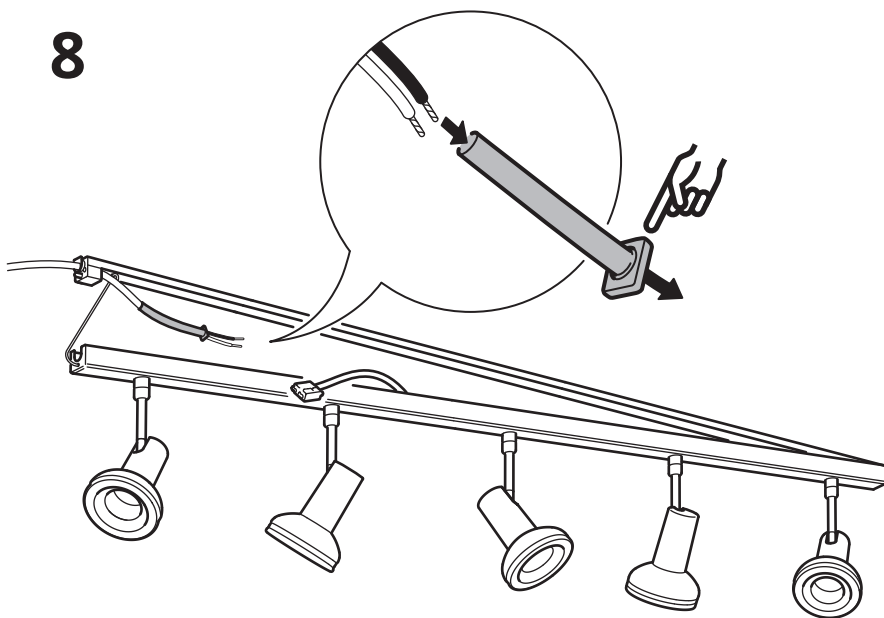
6



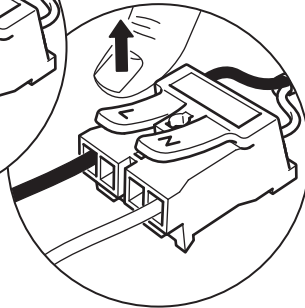
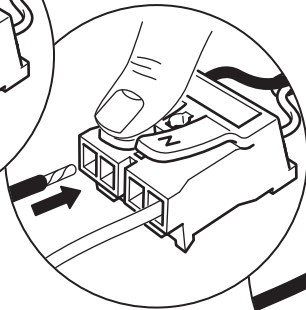
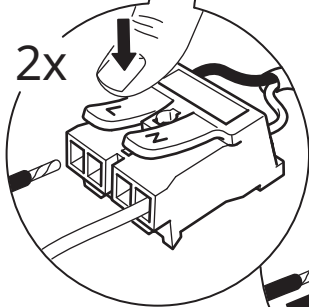
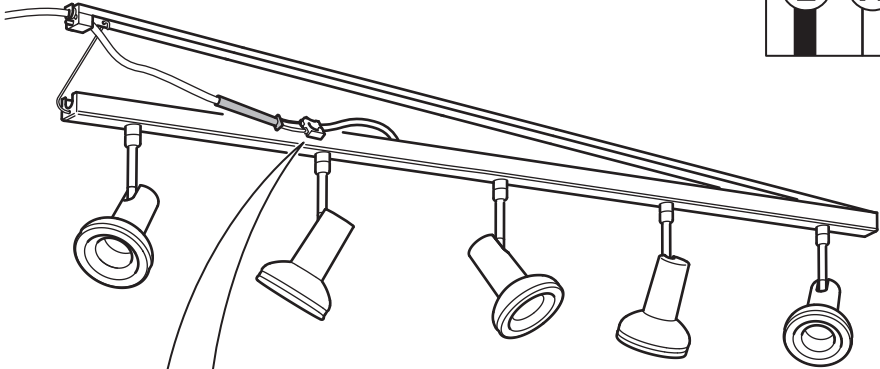
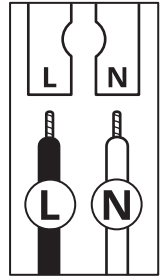
7



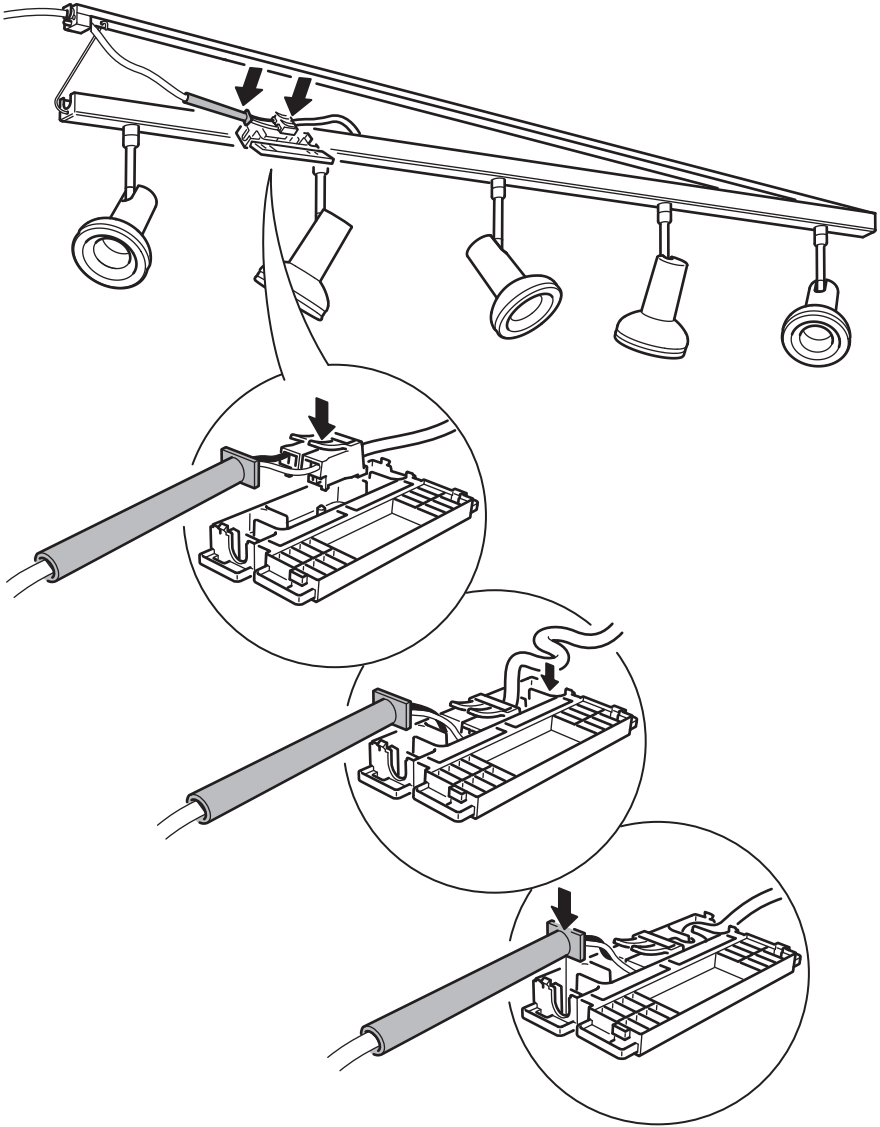
8



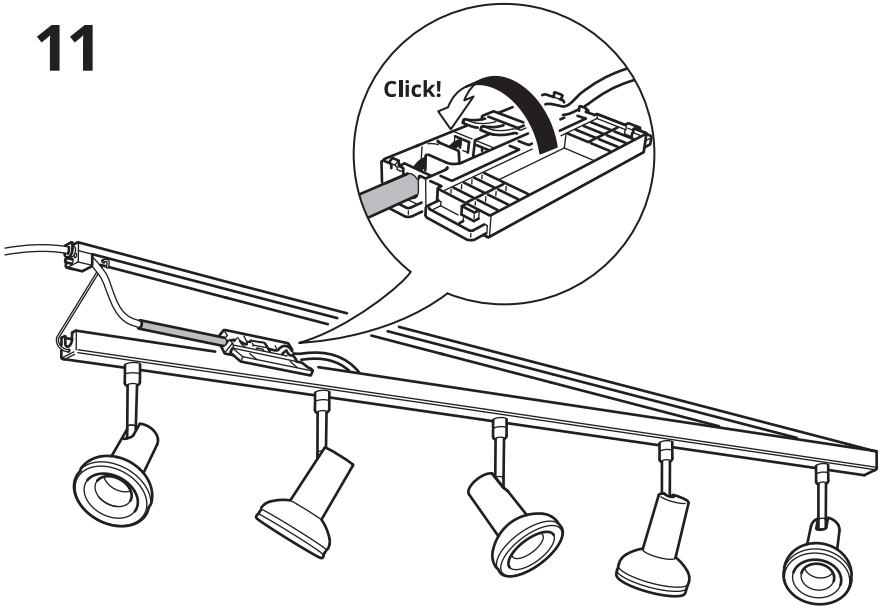
9



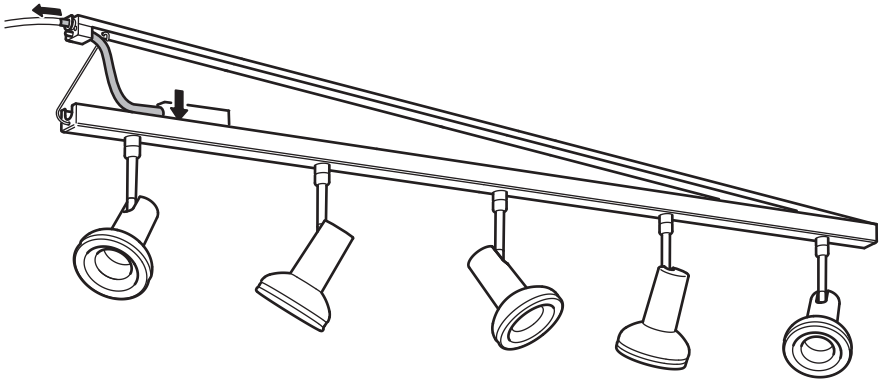
10



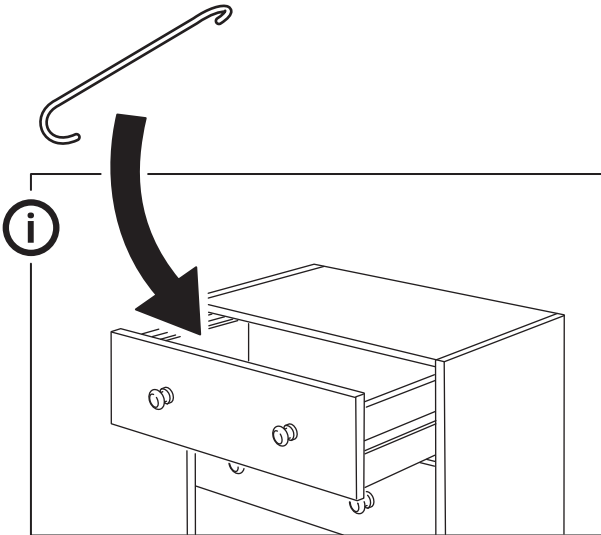
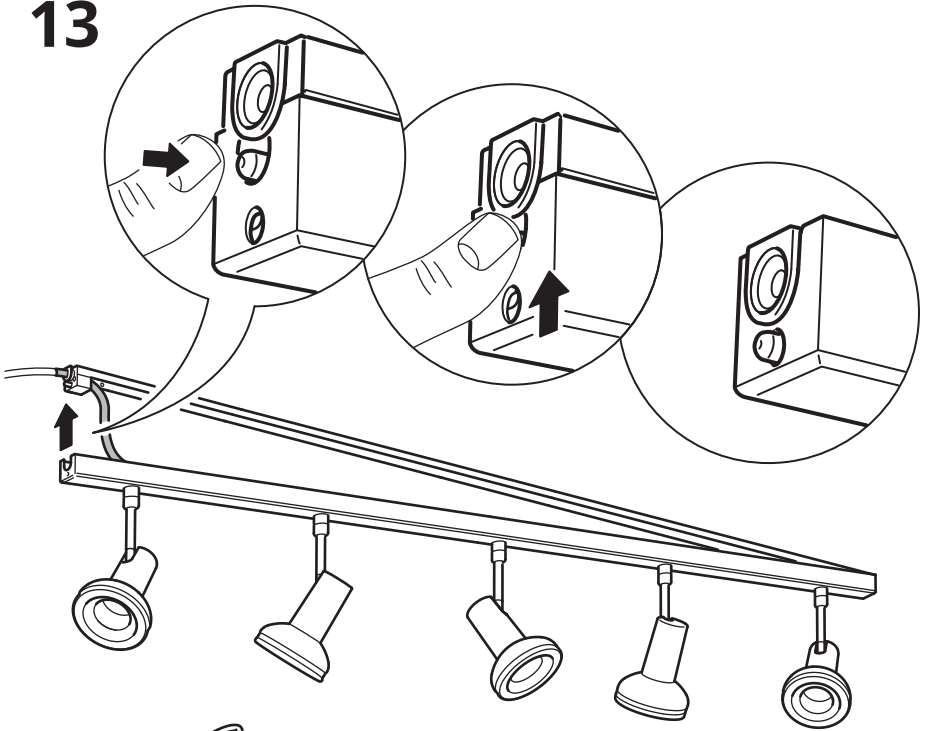
11

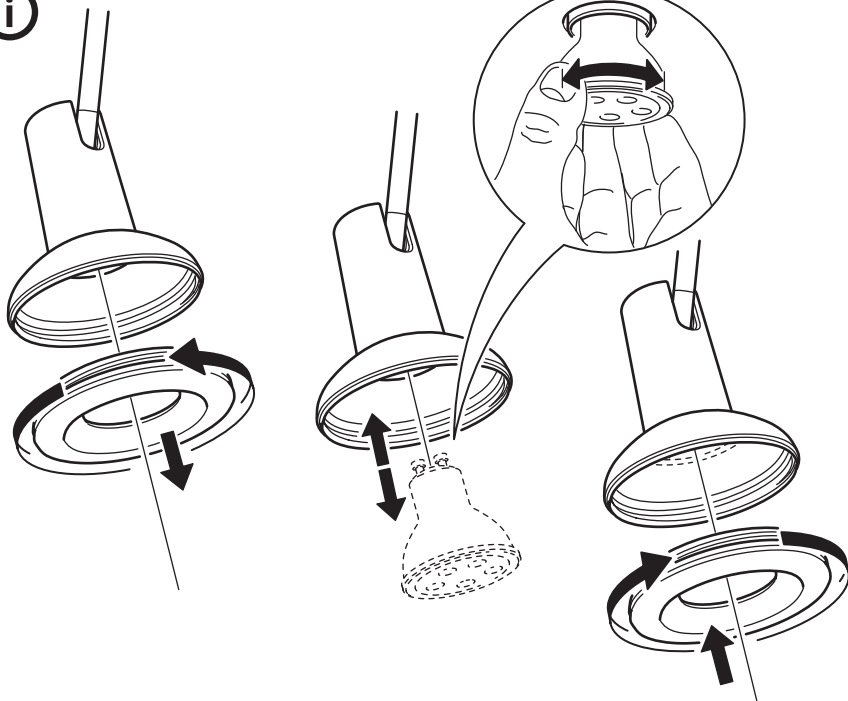


12



13





English

WHEN CHANGING BULB - use only GU10 LED bulb.
Do not use GU10 Halogen.

עברית

בעת החלפת הנורה - השתמשו בנורת לד GU10 בלבד.
אין להשתמש בנורת הלוגן GU10.

