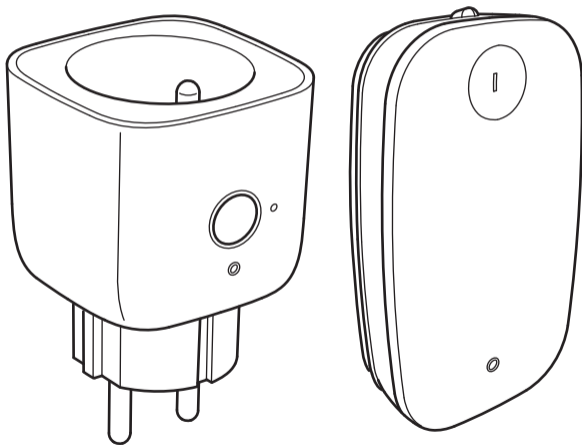


TRETAKT



Design and Quality
IKEA of Sweden

**English**

Only for indoor use.
Max. load: See type label.

English

As wall materials vary, screws for fixing to wall are not included. For advice on suitable screw systems, contact your local specialised dealer.

Deutsch

Nur für den Gebrauch im Haus geeignet.
Max. Belastung siehe Typenetikett.

Deutsch

Da es viele verschiedene Wandmaterialien gibt, sind Schrauben für die Wandbefestigung nicht beige packt. Ggf. sollte man sich beim Eisenwarenfachhandel nach geeignetem Befestigungsmaterial erkundigen.

Français

Uniquement pour une utilisation à l'intérieur.
Charge maxi : voir plaque signalétique.

Français

Les vis et ferrures pour fixer le meuble/l'objet au mur ou au plafond ne sont pas incluses. Choisissez des vis et ferrures adaptées au matériau de votre mur. En cas de doute, demandez conseil à un vendeur spécialisé.

Nederlands

Alleen voor gebruik binnen.
Max. belasting: zie type-etiket



Nederlands

Omdat er zoveel verschillende soorten wandmaterialen zijn, zitten er geen schroeven voor de wandbevestiging in de verpakking. Voor advies over geschikte schroeven, neem contact op met de plaatselijke vakhandel.

Dansk

Kun til indendørs brug.
Max belastning: Se etiket.

Dansk

Der findes mange forskellige vægmateriale, og derfor medfølger der ikke skruer til vægmontering. Hvis du har brug for råd om forskellige skruer og rawlplugs, skal du kontakte en uddannet forhandler.

Íslenska

Notið aðeins innandyra.
Hámarksþyngd: sjá vörumerkingu.

Íslenska

Veggir húsa eru mismunandi og því fylgja ekki skrúfur til að festa húsgagnið við vegg. Fáíð ráð í byggingavöruslun varðandi hentugar skrúfur.

Norsk

Bare for innendørs bruk.
Maks belastning: Se typeetikett.

Norsk

Ettersom det finnes mange ulike typer av veggmaterialer følger det ikke med skruer. Kontakt din lokale faghandel for råd om valg av skruer og festebeslag.



Suomi

Vain sisäkäyttöön.

Enimmäiskuormitus: ks. tyypimerkintää.

Suomi

Koska erilaisiin seinämateriaaleihin on käytettävä erilaisia ruuveja, pakkaus ei sisällä ruuveja seinäkiinnitystä varten.

Svenska

Endast för inomhusbruk.

Max belastning: Se typetikett.

Svenska

Eftersom det finns många olika väggmaterial, medföljer ej skruvar för vägginfästning. För råd om lämpliga skruvsystem, kontakta din lokala fackhandlare.

Česky

Pouze pro použití v interiéru. Max. zatížení viz výrobní štítek.

Česky

Stěny bývají z různých materiálů, a proto šrouby nejsou součástí balení výrobku. Vhodný typ šroubů vám doporučí ve specializované prodejně.

Español

Uso exclusivo en interiores.

Carga máx.: Véase etiqueta.

Español

Como hay tantos tipos de paredes, no se incluyen los tornillos para el montaje en la pared. Para recomendaciones sobre sistemas adecuados, ponte en contacto con un especialista.

**Italiano**

Solo per interni.

Carico massimo: vedi l'etichetta.

Italiano

Poiché le pareti sono di materiali diversi, le viti per il fissaggio non sono incluse. Per scegliere le viti adatte, rivolgiti a un rivenditore locale.

Magyar

Csak beltéri használatra.

Max. terherbírás: a címkén.

Magyar

Mivel a fal anyaga lakásonként / otthononként változó lehet, a rögzítéshez szükséges csavarokat, tipliket a csomag nem tartalmazza. A megfelelő csavarok kiválasztásáért kérj tanácsot az áruházban a szakképzett személyzettől.

Polski

Tylko do użytku w pomieszczeniach.

Maks. obciążenie: Patrz naklejka.

Polski

Ponieważ materiał, z którego wykonano ścianę może być inny w każdym mieszkaniu, w komplecie nie znalazły się żadne umocowania ani wkręty. Aby uzyskać poradę w kwestii doboru odpowiednich wkrętów skontaktuj się z lokalnym sklepem specjalistycznym.

Eesti

Ainult siseruumides kasutamiseks.

Maksimaalne koormus: vaadake pakendilt.

Eesti

Seinamaterjalide erinevuse tõttu pole lisatud kruvisid. Sobivate kinnitusvahendite leidmiseks pöörduge lähimasse töriistapoodi.



Latviešu

Tikai iekštelpām.
Maksimālā slodze: Skat. etiķeti.

Latviešu

Skrūves piestiprināšanai pie sienas nav iekļautas komplektā, jo tās jāizvēlas atkarībā no sienu materiāla. Lai izvēlētos piemērotāko skrūvju sistēmu, sazinieties ar būvniecības speciālistu.

Lietuvių

Skirta naudoti tik viduje.
Maks. apkrova: žr. etiketę.

Lietuvių

Kadangi sienų apdailos medžiagos skiriasi, tvirtinimo elementai nepridedami. Reikalingus varžtus ir tvirtinimo elementus padės pasirinkti vietos specializuotas pardavėjas.

Portugues

Apenas para usar no interior.
Peso máx.: ver etiqueta.

Portugues

Como os materiais de parede variam, os parafusos para fixar à parede não estão incluídos. Para obter conselho sobre o sistema de parafusos adequado, consulte o seu retalhista local especializado.

Româna

Numai pentru uz interior.
Greutatea maximă: Vezi tabelul.

Româna

Întrucât materialele din care sunt construiți pereții variază, șuruburile pentru fixarea pe perete nu sunt incluse. Contactează dealer-ul tău local pentru consiliere.



Slovensky

Len pre použitie v interiéri.
Max. zaťaženie: viď etiketa.

Slovensky

Na rôzny typ stien použite vhodné skrutky.
Ak si neviete dať rady, poraďte sa s miestnym predajcom.

Български

Само за употреба на закрито. Максимално натоварване: погледнете етикета.

Български

Поради разнообразието от стенни материали, винтове за прикрепяне към стената не са осигурени. За съвет относно подходящи прикрепващи механизми можете да се свържете със специализиран доставчик.

Hrvatski

Samo za upotrebu u zatvorenom prostoru.
Maks. snaga: vidi etiketu.

Hrvatski

S obzirom na različite vrste zidova, vijci za pričvršćivanje na zid nisu priloženi. Za savjet o odgovarajućim vijcima kontaktirajte svoju lokalnu specijaliziranu prodavaonicu.

Ελληνικά

Για χρήση μόνο σε εσωτερικούς χώρους.
Μέγιστο βάρος: Βλέπε ετικέτα.

Ελληνικά

Επειδή τα υλικά των τοίχων διαφέρουν, οι βίδες στερέωσης δεν περιλαμβάνονται. Για πληροφορίες, σχετικά με το ενδεδειγμένο κατά περίπτωση σύστημα στερέωσης, παρακαλούμε ελάτε σε επαφή με το ειδικευμένο κατάστημα της περιοχής σας.



Русский

Для использования только в помещении.
Макс. нагрузка: См. этикетку.

Русский

Так как материалы стен различаются, шурупы для фиксации на стене не прилагаются. Для выбора подходящих крепежных средств обратитесь в местный специализированный магазин.

Українська

Для використання лише в приміщенні.
Макс. навантаження: див. етикетку.

Українська

Оскільки матеріали стін різні, шурупи для кріплення до стін не додаються. За консультацією щодо шурупів звертайтеся до найближчого спеціалізованого магазину.

Srpski

Isključivo za upotrebu u zatvorenom.
Maks. opterećenje: vidi vrstu nalepnice.

Srpski

Kako se vrste zidova razlikuju, tiplovi nisu uključeni. Obrati se specijalizovanim radnjama za savet o odgovarajućim tiplovima.

Slovenščina

Samo za uporabo v zaprtih prostorih.
Največja obremenitev: glej označbo.

Slovenščina

Ker so stene lahko izdelane iz različnih materialov, vijaki za pritrditev na steno niso priloženi. Za nasvet glede primerne vrste vijakov se obrni na najbližjo specializirano trgovino.



Türkçe

Sadece iç mekan kullanımı için,
Maks. yük: Etiketeye bakın.

Türkçe

Duvar yapısı malzemeleri farklılık gösterebileceğinden duvar montajı vidaları dahil değildir. Uygun vida sistemi için, ilgili araç-gereçlerin satıldığı dükkanlara başvurunuz.

中文

仅限室内使用。
最大可承重量：见型号标签。

中文

本产品不附带安装螺钉。墙体材料不同，墙面安装使用螺钉须根据具体墙体材料进行适宜选择。必要时，应向专业五金店咨询。

繁中

僅供室內使用
最大承載量: 請看型號標籤

繁中

因牆壁材質不同，產品不含上牆用螺絲。請選用適用牆壁材質的螺絲，可洽詢IKEA服務人員。

한국어

실내 전용
최대 출력: 라벨 참고

한국어

벽마다 소재가 다르기 때문에 벽고정용 나사는 포함되어 있지 않습니다. 적합한 나사 선택에 관해서는 전문가에게 문의하세요.



日本語

室内専用。

最大荷重：タイプラベルを参照してください。

日本語

壁の材質により使用できるネジの種類が異なるため、専用の取り付けネジは含まれていません。適切なネジを選ぶには、お近くの専門店にご相談ください。

Bahasa Indonesia

Hanya untuk penggunaan dalam bangunan.

Beban maksimum: Lihat label.

Bahasa Indonesia

Karena bahan dinding yang berbeda, paket tidak disertai sekrup untuk pemasangan dinding. Untuk saran mengenai sistem sekrup yang sesuai, hubungi dealer setempat Anda.

Bahasa Malaysia

Hanya untuk kegunaan di dalam bangunan sahaja.

Muatan maksimum: Lihat jenis label.

Bahasa Malaysia

Oleh kerana bahan binaan dinding adalah berbeza, skru untuk pemasangan pada dinding tidak disertakan. Untuk mendapatkan nasihat tentang sistem skru yang sesuai, hubungi wakil penjual khusus di kawasan anda.



عربي

فقط للإستعمال الداخلي.
الحمولة القصوى: أنظر بطاقة النوع.

عربي

لا تتضمن مسامير التثبيت لأن مواد الجدران تختلف.
لمعرفة نوع المسامير الملائمة، يمكن اللجوء الى الوكيل
المتخصص.

ไทย

สำหรับใช้ภายในอาคารเท่านั้น
รับน้ำหนักสูงสุด: ดูที่ฉลาก

ไทย

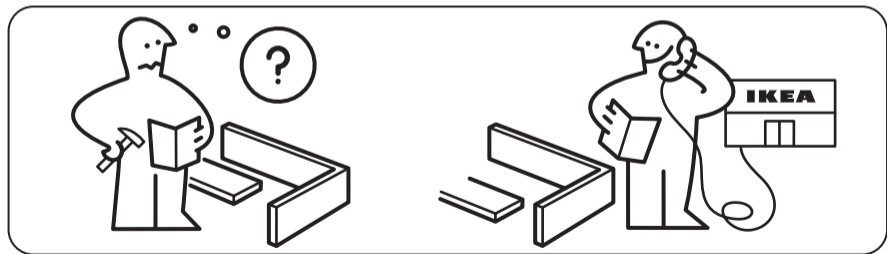
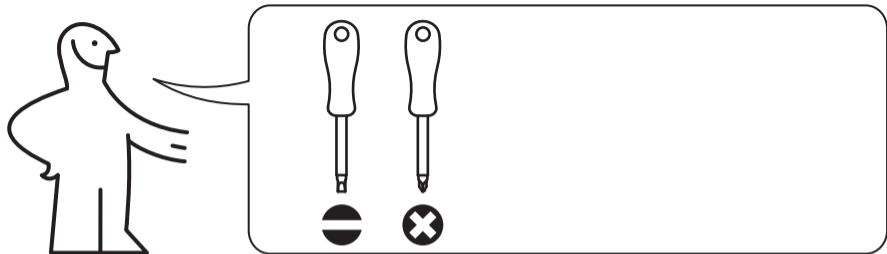
เนื่องจากวัสดุผนังมีหลายชนิดแตกต่างกัน สกรูสำหรับยึด
ผนังจึงไม่ได้แบบมาด้วย คุณสามารถขอรับคำแนะนำในการ
เลือกซื้อสกรูที่เหมาะสมได้จากร้านจำหน่ายใกล้บ้าน

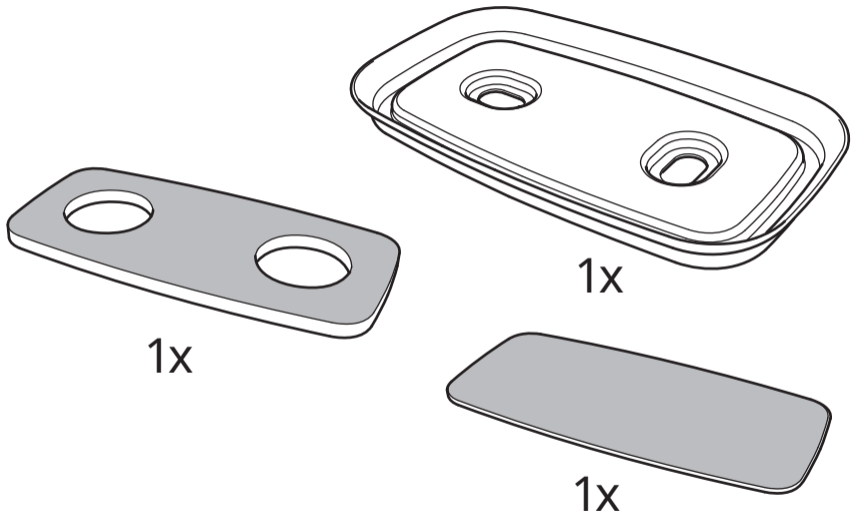
Tiếng Việt

Chỉ phù hợp để sử dụng trong nhà.
Công suất tải tối đa: Xem trên nhãn.

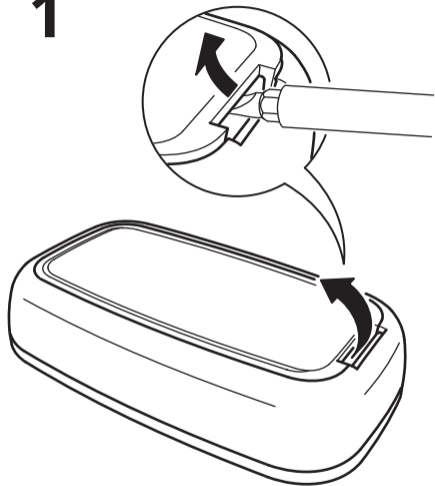
Tiếng Việt

Do mỗi loại tường có chất liệu khác nhau, chúng
tôi không cung cấp ốc vít cùng với sản phẩm. Để
được tư vấn về các loại ốc vít phù hợp, hãy liên
hệ với cửa hàng chuyên doanh tại địa phương.

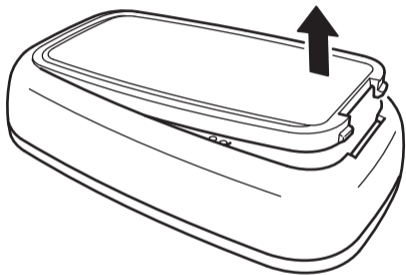




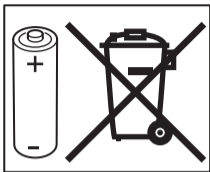
1



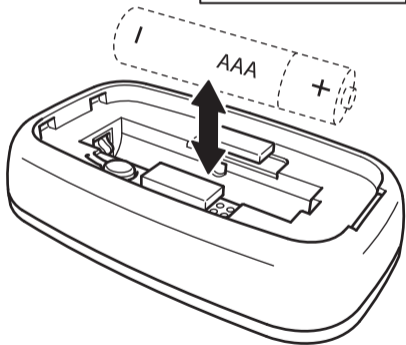
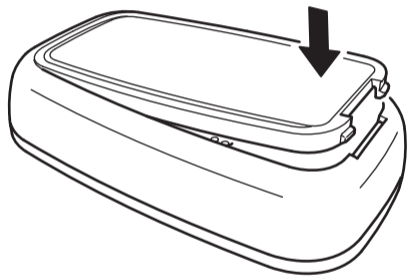
2

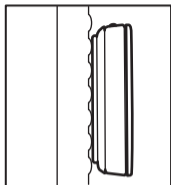
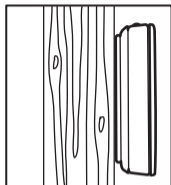
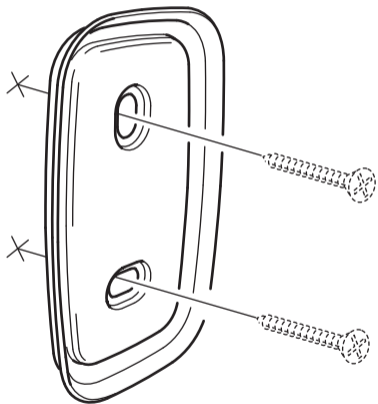


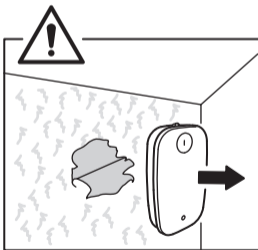
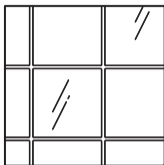
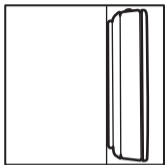
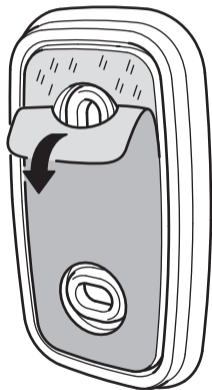
3

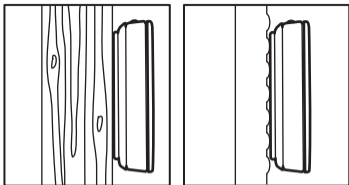
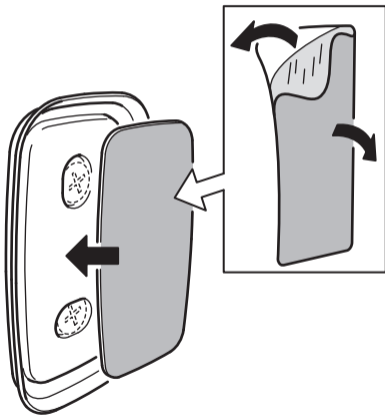
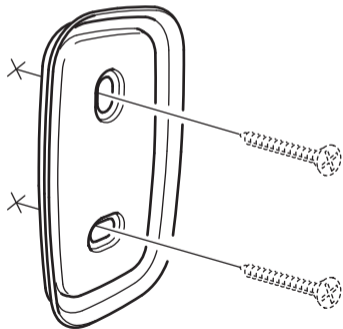


4

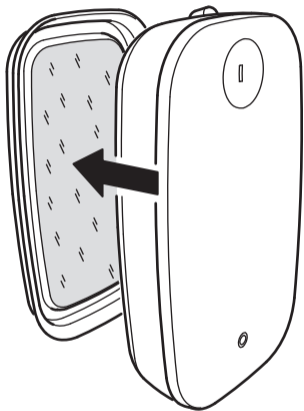


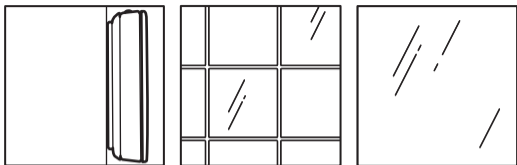




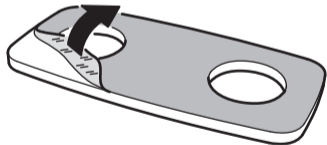
1**2**

3

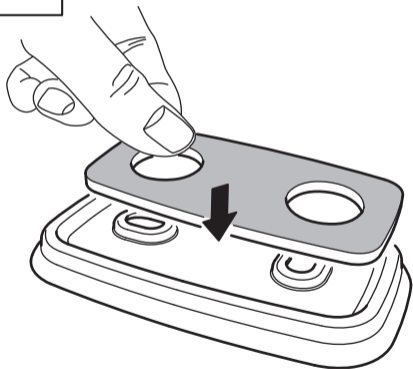




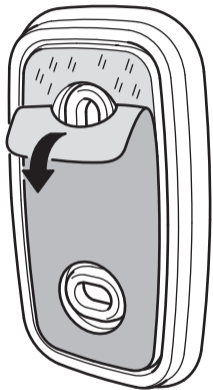
1



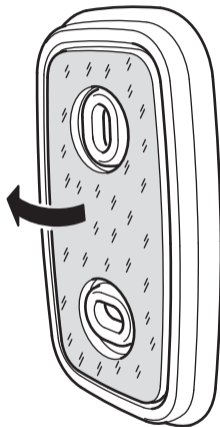
2



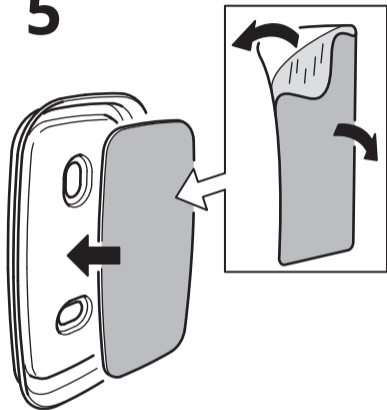
3



4



5



6

