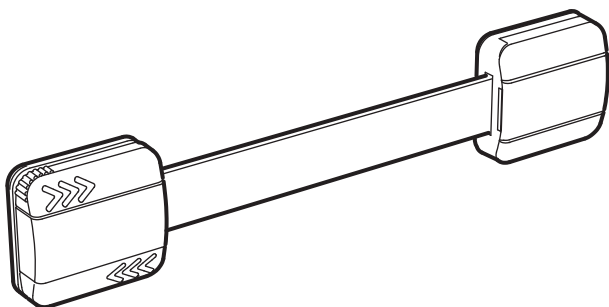


# UNDVIKA



Design and Quality  
IKEA of Sweden

## English

Read this instruction carefully before mounting and using the device. The child protective function of the device may be affected if you do not follow the instructions. Keep the instructions for future reference.

Warning - This locking device restricts access by young children to the contents of a cupboard or drawer but cannot ensure absolute child safety as some children may be able to open the locking device.

## עברית

קראו את ההוראות בעיון לפני הרכבה ושימוש במוצר. יש לעקוב אחר ההנחיות הוראות ההתקנה על מנת למנוע פגיעה בתכונות הבטיחות של המוצר. שמרו את ההוראות לשימוש עתידי.

אזהרה - אבזר נעילה זה מגביל גישת פעוטות לתוכן ארון או מגירה, אך אינו יכול להבטיח את בטיחות הילדים באופן מוחלט, ייתכן כי חלק מהילדים יוכלו לפתוח את אבזר הנעילה.

















## English

### WARNING

Check the locking device prior to use to secure it is intact. Replace the device if any part is broken, torn or missing.

## עברית

אזהרה

בדקו את אבזר הנעילה לפני השימוש כדי לוודא שהוא מחובר. החליפו את האבזר במידה וחלק כלשהוא שבור, נקרע או חסר.

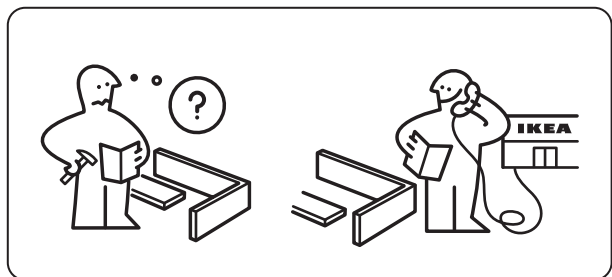
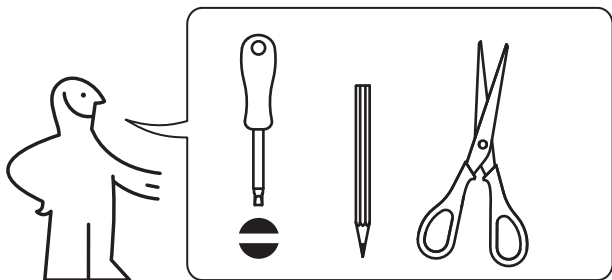


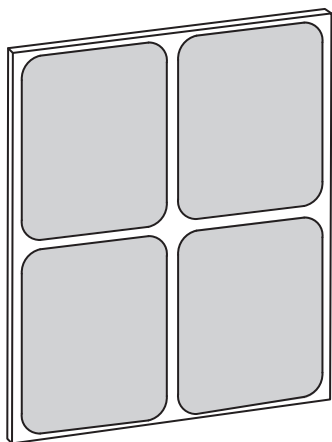




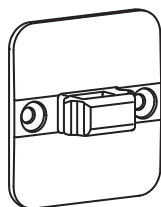




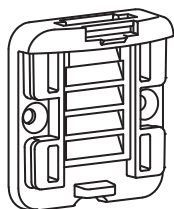




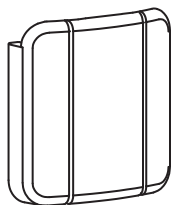
1x



2x



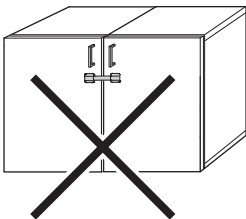
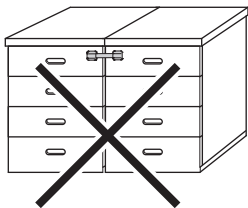
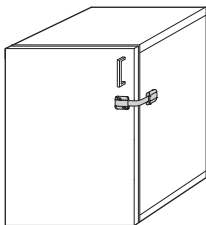
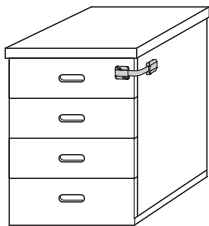
2x



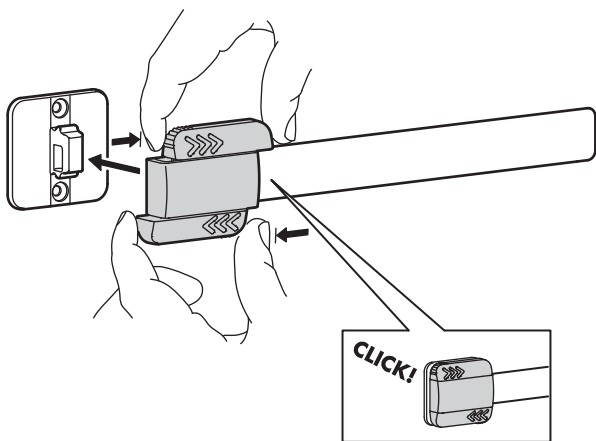
2x

2x

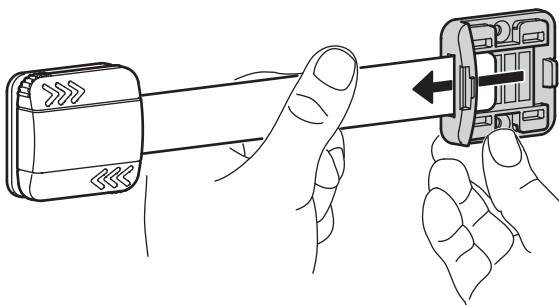




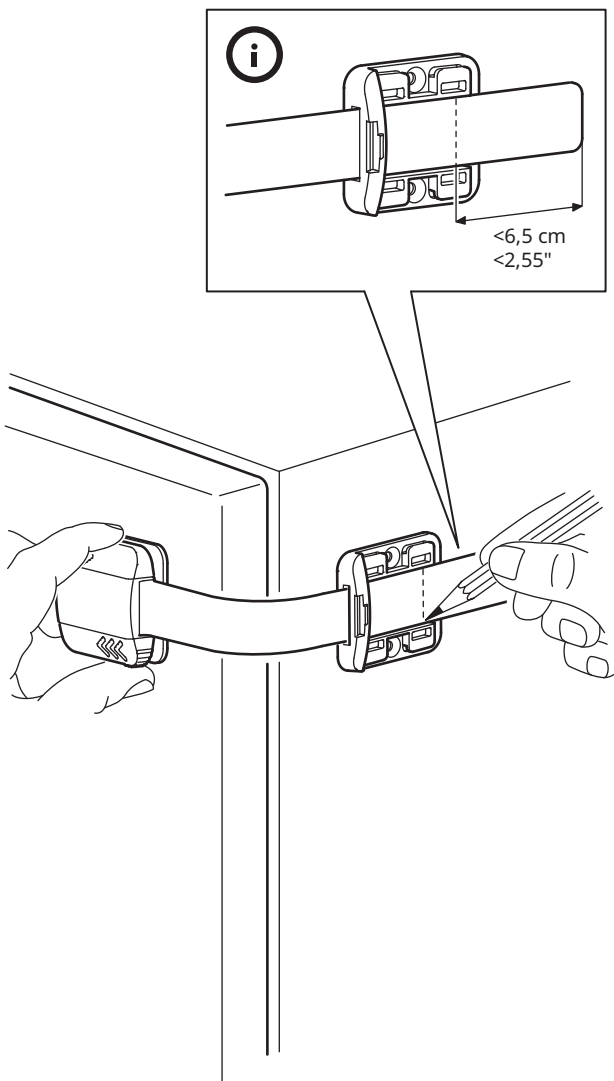
# 1



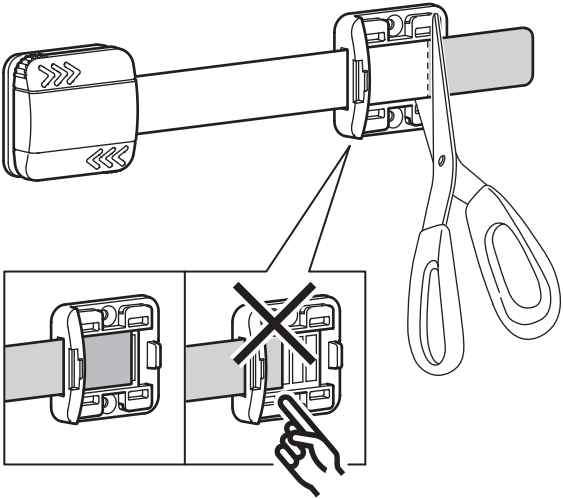
# 2



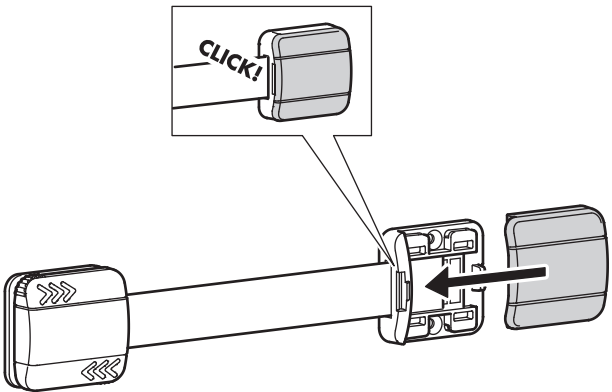
# 3



4



5



## English

Check the device regularly.

The locking mechanism is opened manually.

The device is only intended for indoor use in a home.

This device can be used on all sizes of cupboards, drawers, fridges, freezers and microwaves.

The device should not be fixed to adjacent opening cupboard doors/drawers or onto oven doors.

Clean the surfaces with denatured methylated spirit/window cleaner before fixing the tape. Do not use cleaning agents containing oil or soap.

For maximum adhesion, leave the tape to harden for 48 hours.

After fixing the tape to the surface, the device should not be moved and reused since this affects the adhesive's strength.

The adhesive tape can leave marks when the product is removed.

When the device is fixed in place and the locking mechanism is closed □ ensure that cupboard door/drawer does not open more than max. 30 mm.

Important: The tape can only be used on smooth surfaces such as painted or lacquered wood/metal and glass, or foiled particleboard. The tape is not suitable for brick/plaster walls, wallpaper or porous surfaces. To be fixed with screws on uneven bases.

## עברית

בדקו את המוצר באופן קבוע.

מנגנון הנעילה נפתח באופן ידני.

המוצר מיועד לשימוש בתוך הבית בלבד.

ניתן להשתמש במוצר זה עם ארונות, מגירות, מיקרוגל, מקררים ומקפיאים בכל הגדלים.

אין לקבע את המוצר למגירות / דלתות סמוכות ונפתחות או דלתות תנור.

לפני התקנת המוצר, יש לנקות את השטח המיועד להתקנה בעזרת חומר ניקוי המכיל אלכוהול / חומר לניקוי חלונות. אין להשתמש בחומרי ניקוי המכילים שמן או סבון.

לקבלת הידבקות מיטבית, יש להניח לסרט ההדבקה להקשות במשך 48 שעות. לאחר התקנת סרט ההדבקה על פני השטח, אין להעבירו או לעשות בו שימוש חוזר - הדבר משפיע על חוזק הדבק.

סרט ההדבקה עלול להשאיר סימנים לאחר הסרתו.

כאשר המוצר מקובע ומנגנון הנעילה סגור - ודאו כי דלת הארון / המגירה אינה נפתחת יותר ביותר מ- 30 מ"מ

חשוב: סרט ההדבקה ניתן לשימוש רק על משטחים חלקים כגון משטחים צבועים / ציפוי לכה, עץ / מתכת וזכוכית, או משטחים עם ציפוי מלמין. סרט ההדבקה אינו מתאים לקירות גבס או לבנים, טפטים או משטחים נקבוביים. מומלץ לקבע את המוצר בעזרת ברגים על משטחים לא אחידים.



































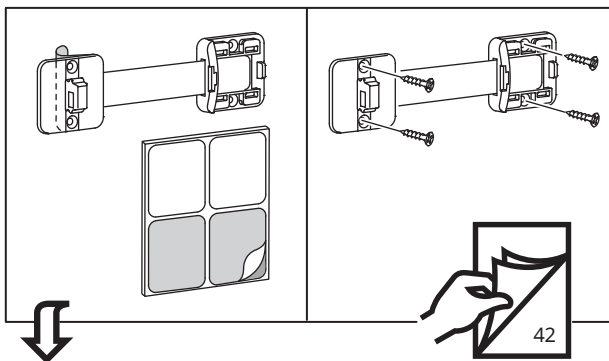




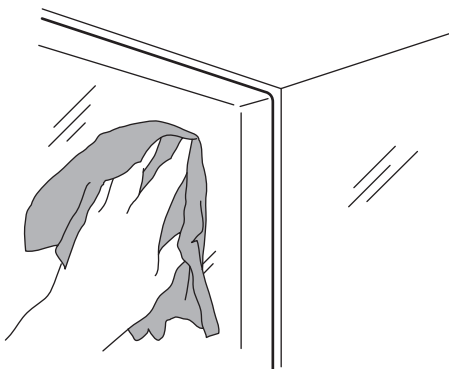




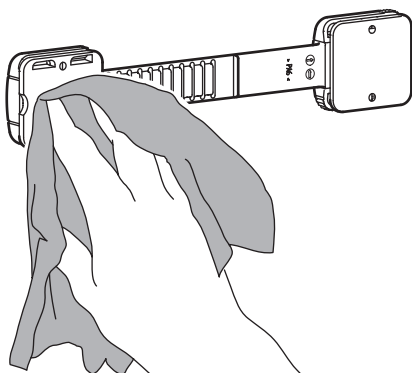




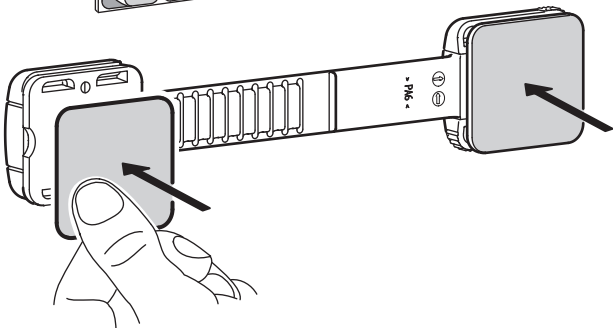
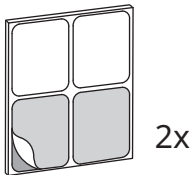
6



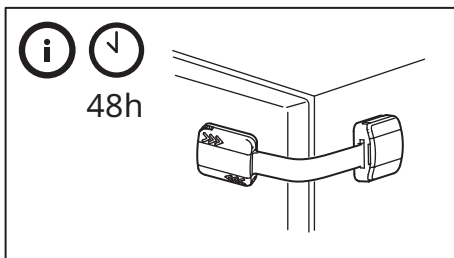
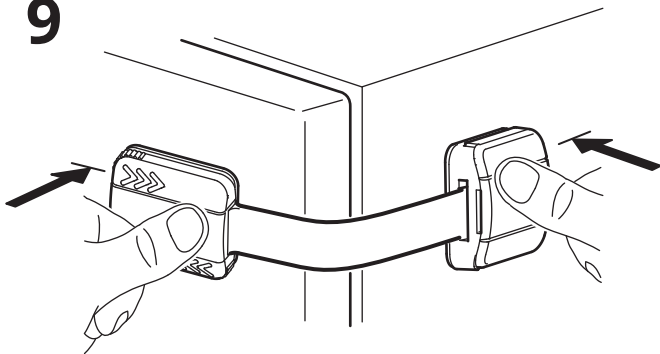
7

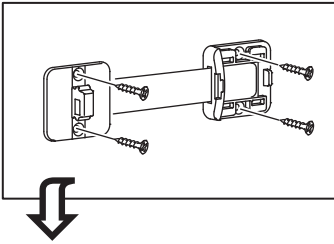


8

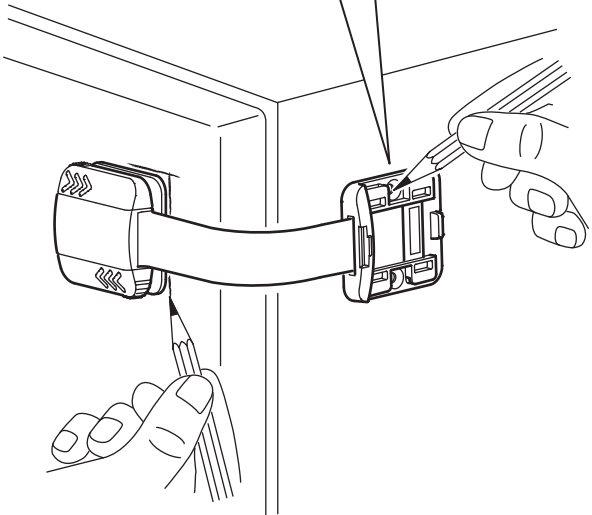
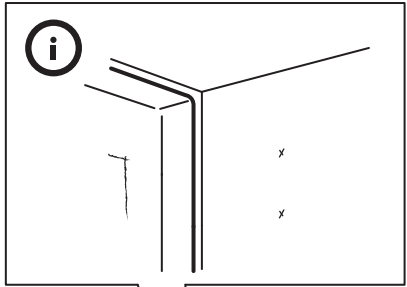


9

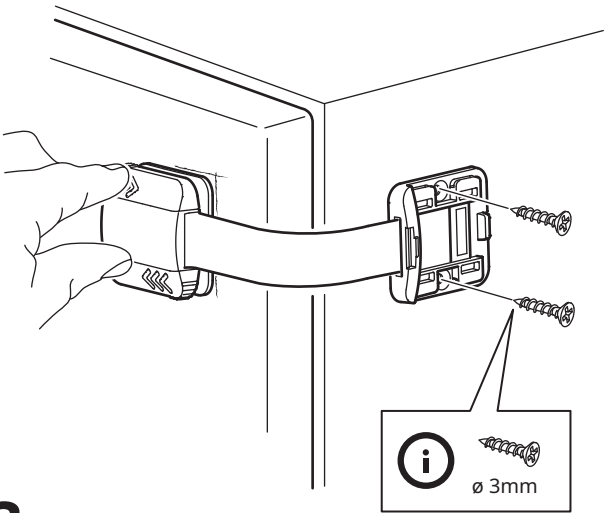




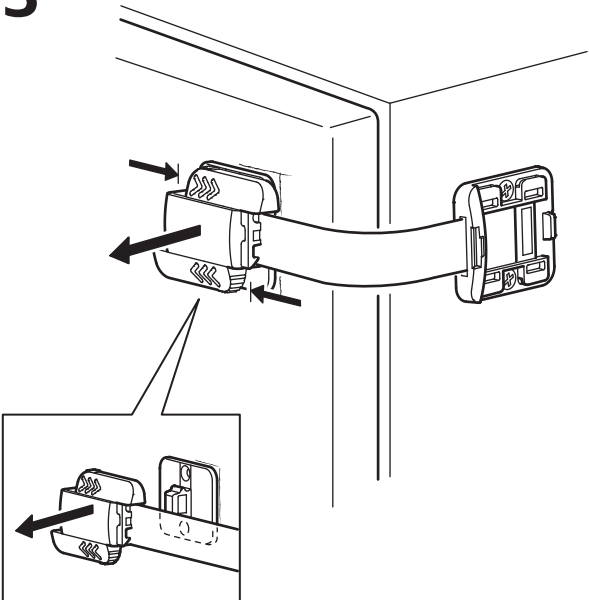
1



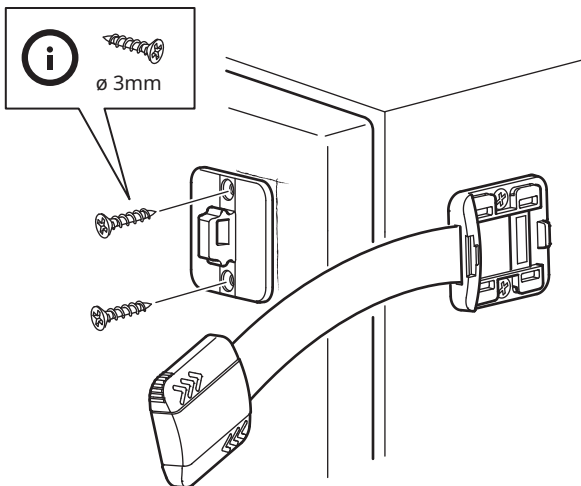
# 2



# 3



# 4



# 5

