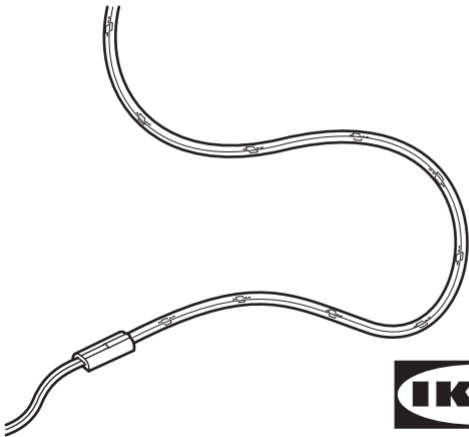


VATTENSTEN



Design and Quality
IKEA of Sweden



English

CAUTION. FOR INDOOR USE ONLY!

WARNING!

Do not connect the chain to the supply while it is in the packing. The connecting cable can not be repaired or replaced. If the cable is damaged the entire fitting must be discarded.

Do not connect this chain electrically to another chain.
NON-REPLACEABLE BULB.

English

The light source of this luminaire is not replaceable; when the light source reaches its end of life the whole luminaire shall be replaced.

English

ONLY USE A SAFETY TRANSFORMER WITH A SELV OUTPUT AS A SUPPLY FOR THE PRODUCT.

English

1. Wipe the surface dry where the tape will be used with a clean and dry cloth.
2. The assembly tape is permanent and is not intended to be removed. You might damage the surface under the lamp if you try to remove the tape.
3. Please keep the unused fittings for future use.

Deutsch

ACHTUNG!

NUR FÜR DEN GEBRAUCH IM HAUS GEEIGNET!

Die Kette darf nicht ans Stromnetz angeschlossen werden, solange sie noch in der Verpackung ist. Das Anschlusskabel kann nicht repariert oder ausgetauscht werden. Wenn das Kabel beschädigt ist, muss das komplette Produkt entsorgt werden. Die Lichterkette darf nicht mit einer anderen Kette gekoppelt oder elektrisch verbunden werden. DIE GLÜHLAMPEN KÖNNEN NICHT AUSGETAUSCHT WERDEN.

Deutsch

Das Leuchtmittel dieser Leuchte ist nicht auswechselbar. Wenn das Leuchtmittel verbraucht ist, muss das komplette Produkt entsorgt werden.

Deutsch

NUR SICHERHEITS-TRANSFORMATOR MIT SCHUTZKLEINSPANNUNG (SELV) ALS STROMQUELLE FÜR DIESES PRODUKT BENUTZEN.

Deutsch

1. Die Fläche, auf die der Haftstreifen aufgebracht werden soll, mit einem sauberen, trockenen Tuch abwischen.
2. Der Haftstreifen für die Montage klebt dauerhaft und ist nicht zum Entfernen bestimmt. Wird das versucht, kann die Oberfläche unter der Leuchte beschädigt werden.
3. Die unbenutzten Zubehörteile für späteren Gebrauch aufheben.

Français

ATTENTION. Pour une
UTILISATION A L'INTERIEUR
EXCLUSIVEMENT !

MISE EN GARDE !

Ne pas brancher la guirlande tant qu'elle se trouve dans la boîte d'emballage. Le cordon d'alimentation ne peut pas être réparé ou remplacé. S'il est endommagé, le luminaire doit être détruit.

Ne pas connecter cette guirlande à une autre guirlande électrique.

LES AMPOULES NE PEUVENT PAS ETRE REMPLACEES.

Français

La source lumineuse de ce luminaire n'est pas remplaçable; lorsque la

source lumineuse atteint sa fin de vie, le luminaire entier doit être remplacé.

Français

Utiliser uniquement un transformateur de sécurité avec une sortie de type SELV (Safety Extra Low Voltage - Très basse tension de sécurité) pour l'alimentation électrique de ce produit.

Français

1. Bien sécher la surface où le ruban adhésif va être utilisé à l'aide d'un chiffon propre et sec.
2. Le ruban de montage est permanent et ne doit pas être retiré. Décoller le ruban adhésif risque d'abîmer le dessous de la lampe.

3. Conserver les fixations inutilisées pour un usage ultérieur.

Nederlands

WAARSCHUWING!

**ALLEEN VOOR GEBRUIK
BINNEN!**

Het verlichtingssnoer mag niet worden aangesloten op het elektranet wanneer het nog in de verpakking zit. Het aansluitsnoer kan niet worden gerepareerd of worden vervangen. Wanneer de kabel beschadigd is, moet de hele armatuur worden vervangen.

Het verlichtingssnoer mag niet elektrisch aan een ander verlichtingssnoer worden gekoppeld.

**DE LAMP KAN NIET WORDEN
VERVANGEN.**

Nederlands

De lichtbron in deze armatuur kan niet worden vervangen, dus wanneer de lichtbron verbruikt is, moet de hele armatuur worden vervangen.

Nederlands

**GEBRUIK VOOR DIT
PRODUCT UITSLUITEND
EEN VEILIGHEIDS-
TRANSFORMATOR EXTRA
LAGE SPANNING (SELV) ALS
STROOMBRON.**

Nederlands

1. Neem het oppervlak waar de tape moet komen af met een schone en droge doek.
2. De montagetape is permanent en is niet bedoeld om te worden verwijderd. Wanneer je dat probeert, kan het oppervlak onder de lamp beschadigen.

3. Bewaar niet gebruikt beslag voor toekomstig gebruik.

Dansk

ADVARSEL!

KUN TIL INDENDØRS BRUG!

Lyskæden må ikke tilsluttes elnettet, mens den ligger i pakken. Tilslutningskablet kan ikke repareres eller udskiftes.

Hvis kablet er beskadiget, skal lysarmaturet kasseres. Lydkæden må ikke kobles elektrisk sammen med en anden lyskæde.

ELPÆREN KAN IKKE
UDSKIFTES.

Dansk

Pæren i denne lampe kan ikke udskiftes. Når pæren ikke længere fungerer, skal hele lampen udskiftes.

Dansk

BRUG KUN EN
SIKKERHEDSTRANSFORMER
MED SELV-STIK SOM
STRØMFORSYNING TIL
PRODUKTET.

Dansk

1. Tør overfladen, hvor tapen skal sidde, af med en ren og tør klud.
2. Monteringstapen er permanent og ikke beregnet til at blive fjernet. Hvis du forsøger at fjerne tapen, kan du beskadige overfladen under lampen.
3. Gem ubrugte beslag til senere brug.

Íslenska

VIÐVÖRUN. AÐEINS TIL
NOTKUNAR INNANDYRA!
VARÚÐ!

Ekki stinga snúrunni í samband á meðan það er enn í umbúðunum. Það er ekki hægt að gera við eða skipta út snúrunni. Ef snúran er skemmd þarf að farga vörunni.

Ekki tengja þessa snúru við aðra snúru með rafmagni. EKKI HÆGT AÐ SKIPTA UM PERU.

Íslenska

Ekki er hægt að skipta um ljósgjafa í þessum lampa. Þegar ljósgjafinn brennur út þarf að skipta út öllum lampanum.

Íslenska

AÐEINS NOTA SPENNUBREYTI MEÐ ÖRYGGISSMÁSPENNU TIL AÐ TENGJA VÖRUNA.

Íslenska

1. Hreinsaðu yfirborðið þar sem límbandið verður sett með þurrum klút.
2. Límbandið er varanlegt og á ekki að vera fjarlægð. Þú gætir skemmt yfirborðið undir lampanum ef þú reynir að fjarlægja límbandið.
3. Vinsamlega geymdu ónotaðar festingar þar til síðar.

Norsk

ADVARSEL!
KUN FOR INNENDØRS BRUK!
Lysslyngen skal ikke tilkobles strømmettet mens den ligger i emballasjen. Tilkoblingsledningen kan ikke repareres eller skiftes ut. Dersom ledningen er skadet, skal armaturen kasseres.

Lys Slyngen skal ikke kobles sammen elektrisk med en annen slynge.
LYSPÆREN KAN IKKE BYTTES.

Norsk

Lyskilden i denne armaturen er ikke utskiftbar. Når lyskilden når slutten av levetiden må hele armaturen skiftes ut.

Norsk

BRUK KUN EN
SIKKERHETSTRANSFORMATOR
MED EKSTRA LAV SPENNING
(SELV) SOM STRØMKILDE TIL
PRODUKTET.

Norsk

1. Tørk overflaten tørr med en ren og tørr klut der teipen skal festes.

2. Monteringsteipen er permanent og ikke beregnet på å bli fjernet igjen. Ved forsøk på å fjerne teipen, kan flaten under lampen bli skadet.
3. Ta vare på ubrukte fester for fremtidig bruk.

Suomi

VAROITUS!
VAIN SISÄKÄYTTÖÖN!
Valosarjaa ei saa liittää verkkovirtaan sen ollessa pakkauksessaan. Liitäntäkaapelia ei voi korjata tai vaihtaa. Jos kaapeli on vioittunut, koko laite on poistettava käytöstä. Valosarjaa ei saa liittää toiseen valosarjaan.
LAMPPUA EI VOI VAIHTAA.

Suomi

Tässä valaisimessa oleva valonlähde ei ole vaihdettavissa. Kun valonlähde tulee käyttöikänsä päähän, koko valaisin on vaihdettava uuteen.

Suomi

KÄYTÄ TUOTTEEN
VIRRANLÄHTEENÄ VAIN
TURVAMUUNTAJAA, JOSSA
ON SELV-ULOSTULO.

Suomi

1. Pyyhi pinta kuivaksi puhtaalla ja kuivalla kankaalla kohdasta, johon teippi asetetaan.

2. Asennusteippaus on pysyvä, eikä sitä ole tarkoitettu irrotettavaksi myöhemmin. Voit vaurioittaa

lampun alla olevaa pintaa, jos yrität poistaa teipin.

3. Säilytä yli jääneet irto-osat myöhempää käyttöä varten.

Svenska

VARNING!

ENDAST FÖR INOMHUSBRUK!

Slingan får inte anslutas till elnätet medan den ligger i förpackningen.

Anslutningskabeln kan inte repareras eller bytas ut.

Om kabeln är skadad, skall armaturen kasseras.

Slingan får inte kopplas ihop elektriskt med en annan slinga.

LAMPAN ÄR INTE UTBYTBAR.

Svenska

Den här armaturens ljuskälla går inte att ersätta, så när ljuskällan är förbrukad ska hela armaturen ersättas.

Svenska

ANVÄND ENBART EN
SÄKERHETSTRANSFORMATOR
MED SKYDDSKLENSPÄNNING
(SELV) SOM STRÖMKÄLLA TILL
PRODUKTEN.

Svenska

1. Torka av ytan där tejpen kommer att användas med en ren och torr trasa.
2. Tejpen för montering är permanent och inte avsedd att tas bort. Om du försöker kan ytan under lampan skadas.
3. Förvara de oanvända beslagen för framtida bruk.

Česky

UPOZORNĚNÍ. POUZE PRO
POKOJOVÉ POUŽITÍ!
VAROVÁNÍ!

Osvětlení nezapojujte do elektrické sítě, dokud není zcela vybalené. Spojovací kabel nelze opravit ani vyměnit. Pokud se kabel poškodí, je třeba vyhodit celý výrobek.

Toto osvětlení nepřipojujte elektricky k jinému osvětlení.
ŽÁROVKY NELZE VYMĚNIT.

Česky

Žárovku u tohoto osvětlení nelze vyměnit; jakmile dojde žárovka na konec své životnosti, je potřeba vyměnit celé osvětlení.

Česky

NA PODPORU VÝROBKU
POUŽÍVEJTE POUZE
BEZPEČNOSTNÍ
TRANSFORMÁTOR S
VÝSTUPEM SELV.

Česky

1. Tam, kde bude páska použita, otřete povrch suchým a čistým hadříkem.

2. Montážní páska je stálá a neměla by být odstraněna.

Pokud se pokusíte pásku odstranit, můžete poškodit povrch pod lampou.

3. Nepoužité kování uschovejte pro budoucí použití.

Español

ATENCIÓN: ¡PARA USAR EXCLUSIVAMENTE EN INTERIORES!

¡ADVERTENCIA!

No conectar la guirnalda a la red de alimentación mientras se encuentre en su embalaje. El cable de conexión no puede ser reparado ni reemplazado.

Si el cable resultase dañado, debe desecharse toda la guirnalda luminosa.

No conectar eléctricamente esta guirnalda a otra guirnalda.

LA BOMBILLA NO PUEDE REEMPLAZARSE.

Español

La fuente de luz de esta luminaria no es reemplazable. Cuando finalice la vida útil de la fuente de luz, se deberá reemplazar la luminaria por completo.

Español

UTILIZAR ÚNICAMENTE UN TRANSFORMADOR DE SEGURIDAD CON SALIDA SELV (Safety Extra Low Voltage) COMO FUENTE DE ALIMENTACIÓN DEL PRODUCTO.

Español

1. Secar bien la superficie donde se vaya a utilizar la cinta adhesiva con ayuda de un paño limpio y seco.
2. La cinta de montaje es permanente y no se debe retirar. Se puede dañar la superficie bajo la lámpara, al intentar despegar la cinta.
3. Conservar las fijaciones que no se hayan utilizado para un uso posterior.

Italiano

AVVERTENZA!

SOLO PER INTERNI.

Non collegare questa illuminazione all'alimentazione elettrica quando si trova nella confezione. Il cavo di collegamento non può essere riparato o sostituito. Se il

cavo è danneggiato, l'intera illuminazione deve essere eliminata.

Non collegare elettricamente questa illuminazione a un'altra illuminazione.

LA LAMPADINA NON PUÒ ESSERE SOSTITUITA.

Italiano

La fonte luminosa di questa illuminazione non può essere sostituita. Quando la fonte luminosa raggiunge il termine del suo ciclo di vita, l'intera illuminazione dev'essere sostituita.

Italiano

USA SOLO UN TRASFORMATORE CON DOPPIO ISOLAMENTO COME ALIMENTAZIONE ELETTRICA DEL PRODOTTO.

Italiano

1. Pulisci e asciuga con un panno asciutto la superficie sulla quale applicherai il nastro adesivo.

2. Il nastro adesivo di montaggio è permanente e non deve essere rimosso. Potresti danneggiare la superficie sotto la lampada se provassi a toglierlo.

3. Conserva gli accessori di fissaggio non utilizzati per poterli usare in futuro.

Magyar

VIGYÁZAT! CSAK BELTÉRI HASZNÁLATRA! FIGYELEM!

Amíg nem csomagoltad ki teljesen, ne csatlakoztasd áramhoz a vezetékét! A csatlakozókábel nem javítható és nem helyettesíthető

semmivel. Ha a vezeték sérült, a termék nem használható tovább.

Ne csatlakoztasd semmilyen más vezetékhez ezta vezetékét.

NEM CSERÉLHETŐ IZZÓ!

Magyar

A lámpatestben található fényforrás nem cserélhető; amikor a fényforrás eléri élettartamának végét, az egész lámpatestet ki kell cserélni.

Magyar

CSAK BIZTONSÁGI TRANSZFORMÁTORT HASZNÁLJ A SELV KIMENETTEL A TERMÉK ELLÁTÁSÁHOZ.

Magyar

1. Egy tiszta és száraz ronggyal töröld át a felületet.
2. A ragasztószalag nem távolítható el, mivel az alatta lévő felület rongálódhat levételkor.
3. A fel nem használt alkatrészeket őrizd meg.

Polski

UWAGA. WYŁĄCZNIE DO UŻYTKU WEWNĘTRZ POMIESZCZEŃ! OSTRZEŻENIE!

Nie podłączaj przewodu do gniazdka zasilania zanim zostanie on całkowicie rozpakowany. Przewodu zasilającego nie wolno reperować lub wymieniać. Jeżeli ulegnie on uszkodzeniu nie należy dłużej korzystać z urządzenia.

Nie próbuj łączyć łańcucha świetlnego z innym produktem tego typu.

ŻARÓWKA JEST NIEWYMIENIALNA

Polski

Źródło światła tej lampy nie jest wymienne; w przypadku wyczerpania się źródła światła, wymianie podlega cała lampa.

Polski

DO ZASILANIA TEGO PRODUKTU NALEŻY STOSOWAĆ WYŁĄCZNIE TRANSFORMATOR BEZPIECZEŃSTWA Z NAPIĘCIEM SELV.

Polski

1. Suchą i czystą szmatką wytrzyj do sucha powierzchnię w miejscu, w którym użyta będzie taśma.
2. Taśma montażowa jest mocowana na stałe i nie można jej usuwać. Próba usunięcia taśmy może spowodować uszkodzenie powierzchni pod lampą.
3. Zachowaj nieużywane złączki do użycia w przyszłości.

Eesti

ETTEVAATUST. AINULT
SISERUUMIDES
KASUTAMISEKS!
HOIATUS!

Ärge ühendage toodet
vooluvõrku, kui see on
pakendis. Ühenduskaablit

ei ole võimalik parandada
ega vahetada. Kui kaabel on
kahjustatud tuleb valgusti
kasutuselt eemaldada.
Ärge ühendage teiste
elektriseadmetega.
MITTEVAHETATAV
ELEKTRIPIRN

Eesti

Selle valgusti valgusallikas
ei ole asendatav; kui
valgusallikas töö lõpetab,
tuleb valgusti välja vahetada.

Eesti

KAUTAGE SELV VÄLJUNDIGA
OHUTUSTRAFOT TOOTE
TOITENA.

Eesti

1. Puhasta puhta ja kuiva lapiga pind, kuhu teibi paigaldad.
2. Teip on püsiv ega ole mõeldud eemaldamiseks. Kui proovid seda eemaldada, võid kahjustada lambi alla jäävat pinda.
3. Palun hoia kasutamata kinnitused alles, et saaksid neid tulevikus kasutada.

Latviešu

UZMANĪBU! PAREDZĒTS LIETOŠANAI TIKAI TELPĀS! BRĪDINĀJUMS!
Nepieslēdziet ķēdi strāvas avotam, kamēr tā ir iepakojumā. Šī gaismekļa vadu vai kabeli nav iespējams nomainīt - ja vads/kabelis ir bojāts, gaismekli nedrīkst lietot.

16

Nepievienojiet šo ķēdi citai ķēdei.
SPULDZE NAV NOMAINĀMA.

Latviešu

Šīs lampas gaismas avots nav nomaināms - kad gaismas avots izdeg, jānomaina visa lampa.

Latviešu

IERĪCES DARBĪBAI
LIETOJĪET DROŠĪBAS
TRANSFORMATORU AR
DROŠĪBAS SPRIEGUMA IZEJU.

Latviešu

1. Ar tīru un sausu drānu noslaucīt vietu, kur jālīmē līmlente. 2. Montāžas lente ir jāatstāj, to nedrīkst noņemt. Noņemot to, var sabojāt lampas apakšu. 3. Neizlietotos stiprinājumus ieteicams saglabāt.

AA-2324081-5

Lietuvių

DĖMESIO. NAUDOTI TIK
VIDUJE!

ĮSPĖJIMAS!

Nejunkite prie elektros
energijos maitinimo, kol
neišpakavote. Laidas
nepataisomas ir nekeičiamas.

Jei jis pažeidžiamas, gaminį
reikia išmesti.

Nejunkite prie kitos
girliandos.

LEMPUTĖS NEKEIČIAMOS.

Lietuvių

Šviestuve įrengto šviesos
šaltinio negalima pakeisti,
todėl pasibaigus jo naudojimo
laikui – pakeiskite šviestuvą
nauju.

Lietuvių

NAUDOKITE TIK MAŽOS,
SAUGIOS ĮTAMPOS
TRANSFORMATORIŲ (SELV).

Lietuvių

1. Paviršių, ant kurio klijuosite
lipniąją juostą, nuvalykite
švaria sausa šluoste.

2. Lipnioji juosta klijuojama
visam laikui, todėl nėra
tinkama nuplėšti. Bandydami
ją nuplėšti, rizikuotumėte
apgadinti paviršių už
šviestuvo.

3. Nepanaudotas detales
saugokite ateičiai.

Portugues

ATENÇÃO!

UTILIZAR APENAS NO
INTERIOR!

Não ligue este sistema
de iluminação à corrente
elétrica enquanto ainda
estiver na embalagem. O
cabo de ligação não pode ser
reparado nem substituído.

Se o cabo se danificar, todo o produto deve ser inutilizado. Não ligue este sistema eléctrico a outro sistema eléctrico.

A LÂMPADA NÃO PODE SER SUBSTITUÍDA.

Portugues

A fonte de iluminação desta luminária não é substituível: quando a sua vida útil termina, todo o produto deve ser substituído.

Portugues

USE APENAS UM TRANSFORMADOR DE SEGURANÇA COM SAÍDA SELV ENQUANTO ALIMENTAÇÃO DO PRODUTO.

Portugues

1. Seque a superfície onde a fita adesiva vai ser usada com um pano limpo e seco.
2. A fita é permanente e não deve ser removida. Caso tente remover a fita adesiva, poderá provocar danos na superfície sob o candeeiro.
3. Guarde os acessórios que não usou para uso futuro.

Româna

ATENȚIE. NUMAI PENTRU UZ INTERIOR!

Nu conecta decorațiunea la sursa de curent electric în timp ce se află în ambalaj. Cablul de conectare nu poate fi reparat sau înlocuit. Dacă cablul este deteriorat, decorațiunea nu mai poate fi folosită.

Nu conecta electric
decorațiunea la altă
decorațiune. BECUL NU SE
POATE ÎNLOCUI.

Româna

Becul nu poate fi înlocuit;
atunci când este nevoie,
înlocuieste corpul de iluminat.

Româna

FOLOSEȘTE DOAR UN
TRANSFORMATOR CA SURSĂ
DE ALIMENTARE PENTRU
PRODUS.

Româna

1. Șterge suprafața pe care
banda este folosită cu o cârpă
curată și uscată.
2. Banda de asamblare este
permanentă și nu trebuie
eliminată. Scoaterea benzii ar
putea deteriora suprafața de
sub lampă.

3. Păstrează accesoriile de
fixare neutilizate pentru
utilizare viitoare.

Slovensky

UPOZORNENIE. LEN NA
VNÚTORNÉ POUŽITIE!
UPOZORNENIE!

Nezapájajte reťaz do zdroja
pokiaľ je v balení. Spojovací
kábel nie je možné opravovať
alebo nahradit'. V prípade, že
dôjde k poškodeniu kábla,
celý výrobok je nutné vyhodit'.
Nenapájajte reťaz na inú
reťaz.

ŽIAROVKY SÚ JEDNORÁZOVÉ.
NIE JE MOŽNÉ ICH VYMENIŤ.

Slovensky

Žiarovka v tomto osvetlení
nieje nahraditeľná. Keď
prestane svietiť svetlo, celá
žiarovka musí byť vymenená.

Slovensky

S VÝROBKOM POUŽÍVAJTE
LEN BEZPEČNOSTNÉ SELV
TRAFO.

Slovensky

1. Povrch utrite dosucha pomocou čistej a suchej handričky.
2. Montážna páska je trvalá a nie je možné ju odstrániť. Ak sa pokúsite kazetu odstrániť, môžete povrch pod lampou poškodiť.
3. Nepoužité armatúry uschovajte na budúce použitie.

Български

ВНИМАНИЕ.

ЗА УПОТРЕБА САМО НА
ЗАКРИТО!

Не свързвайте веригата
с електрозахранването,

докато е още в опаковката.
Свързващият кабел не
може да бъде поправен
или подменен; ако бъде
повреден, целият уред
трябва да се изхвърли.
Не свързвайте с други
електрически вериги.
НЕПОДМЕНЯЕМА КРУШКА.

Български

Светлинният източник в
това осветително тяло не
може да се подменя - в края
на периода на експлоатация
цялата лампа трябва да
бъде сменена.

Български

Използвайте само
безопасен трансформатор
със свръхниско напрежение
за захранване на продукта.

Български

1. Подсушете с чиста и суха кърпа повърхността, върху която лентата ще бъде поставена.

2. Монтажната лента е постоянна и не е предназначена да бъде премахвана. При премахване на лентата рискувате да навредите на повърхността под лампата.

3. Моля, пазете неупотребяваните крепежни елементи за бъдещи монтаж.

Hrvatski

OPREZ, SAMO ZA UPOTREBU U ZATVORENOM PROSTORU! UPOZORENJE!

Ne spajajte proizvod u strujnu mrežu dok je još u pakiranju.

Strujni kabel ne može se popraviti niti zamijeniti. Ako je kabel oštećen, bacite cijeli proizvod.

Ne spajajte ovaj proizvod na drugi.

ŽARULJA SE NE MOŽE MIJENJATI.

Hrvatski

Izvor svjetla u ovom rasvjetnom tijelu ne može se zamijeniti; po prestanku rada izvora svjetla, zamijeniti cijelo rasvjetno tijelo.

Hrvatski

KORISTITE SAMO SIGURNOSNI TRANSFORMATOR SA SELV IZLAZOM ZA PUNJENJE PROIZVODA.

Hrvatski

1. Osušiti površinu gdje će se upotrijebiti traka čistom suhom krpom.
2. Traka za sastavljanje jest trajna i nije namijenjena skidanju. Površina ispod lampe može se oštetiti ako se rokuša ukloniti traka.
3. Sačuvati neupotrebijene okove za buduće potrebe.

Ελληνικά

ΠΡΟΣΟΧΗ. ΓΙΑ ΧΡΗΣΗ ΜΟΝΟ ΣΕ ΕΣΩΤΕΡΙΚΟΥΣ ΧΩΡΟΥΣ! ΠΡΟΕΙΔΟΠΟΙΗΣΗ!

Μη συνδέετε το προϊόν στο ρεύμα ενώ βρίσκεται ακόμη μέσα στη συσκευασία του. Το καλώδιο σύνδεσης δεν μπορεί να επισκευαστεί ή να αντικατασταθεί. Εάν το

καλώδιο φθαρεί, ολόκληρο το προϊόν θα πρέπει να απορρίπτεται.

Μη συνδέετε ηλεκτρολογικά αυτή την γιρλάντα με άλλη. ΜΗ ΑΝΤΙΚΑΘΙΣΤΑΜΕΝΗ ΛΑΜΠΑ.

Ελληνικά

Η πηγή φωτός που περιέχεται σε αυτό το φωτιστικό δεν μπορεί να αντικατασταθεί: όταν η πηγή φωτός φτάσει στο τέλος της ζωής της θα πρέπει να αντικατασταθεί ολόκληρο το φωτιστικό.

Ελληνικά

ΧΡΗΣΙΜΟΠΟΙΗΣΤΕ ΜΟΝΟ ΕΝΑΝ ΜΕΤΑΣΧΗΜΑΤΙΣΤΗ ΑΣΦΑΛΕΙΑΣ ΜΕ ΚΥΚΛΩΜΑ SELV ΩΣ ΠΑΡΟΧΗ ΓΙΑ ΤΟ ΠΡΟΪΟΝ.

Ελληνικά

1. Σκουπίστε την επιφάνεια όπου θα τοποθετήσετε την ταινία, με ένα καθαρό και στεγνό πανί.
2. Η ταινία συναρμολόγησης είναι μόνιμη και δεν αφαιρείται. Ίσως χαλάσετε την επιφάνεια κάτω από το φωτιστικό αν προσπαθήσετε να αφαιρέσετε την ταινία.
3. Παρακαλούμε διατηρήστε τα αξησιμοποίητα εξαρτήματα για μελλοντική χρήση.

Русский

**ВНИМАНИЕ. ТОЛЬКО
ДЛЯ ИСПОЛЬЗОВАНИЯ В
ПОМЕЩЕНИИ!
ОСТОРОЖНО!**

Не подключайте гирлянду к электропитанию, пока она находится в упаковке.

Соединительный шнур не подлежит ремонту и не может быть заменен. Если шнур поврежден, светильник следует выбросить. Не соединяйте эту цепь электрически с другой цепью. ЛАМПОЧКА ЗАМЕНЕ НЕ ПОДЛЕЖИТ.

Русский

Источник света в этом светильнике не подлежит замене. Когда закончится срок службы источника света, светильник необходимо заменить.

Русский

ПРИ ПОДКЛЮЧЕНИИ
ЭТОГО ИЗДЕЛИЯ К
СЕТИ ИСПОЛЬЗУЙТЕ
ТРАНСФОРМАТОР
БЕЗОПАСНОСТИ С
ВЫХОДОМ БЕЗОПАСНОГО
СВЕРХНИЗКОГО
НАПРЯЖЕНИЯ.

Русский

1. Протрите поверхность, на которой будет использоваться лента, чистой и сухой тканью.
2. Монтажная лента является постоянной и не предназначена для удаления. Вы можете повредить поверхность под лампой, если попытаетесь удалить ленту.

3. Сохраните неиспользованные крепления для дальнейшего использования.

Українська

**УВАГА! ДЛЯ ВИКОРИСТАННЯ
ЛИШЕ В ПРИМІЩЕННЯХ!
ОБЕРЕЖНО!**

Не підключайте гірлянду до електроживлення, доки вона знаходиться в упаковці. З'єднувальний шнур не підлягає ремонту або заміні. Якщо шнур пошкоджено, світильник треба викинути. Не з'єднуйте цей електричний ланцюг з іншим ланцюгом.
**ЛАМПОЧКА НЕ ПІДЛЯГАЄ
ЗАМІНИ.**

Українська

Джерело світла цього світильника не підлягає заміні. Після закінчення терміну роботи джерела світла світильник необхідно замінити.

Українська

ДЛЯ ПІДКЛЮЧЕННЯ ЦЬОГО ВИРОБУ ДО МЕРЕЖІ ЗАВЖДИ ВИКОРИСТОВУЙТЕ ТРАНСФОРМАТОР БЕЗПЕКИ ІЗ ВИХОДОМ БЕЗПЕЧНОЇ НАДНИЗЬКОЇ НАПРУГИ (БННН).

Українська

1. Витріть поверхню насухо там, де будете використовувати стрічку, чистою і сухою тканиною.
2. Після кріплення, стрічку для складання знімати не можна. Ви можете

пошкодити поверхню під лампою, якщо спробувати зняти стрічку.
3. Зберігайте кріплення, які не використовували, для подальшого використання.

Srpski

OPREZ. SAMO ZA UPOTREBU U ZATVORENOM! UPOZORENJE! Ne uključuj svetlosni lanac u struju dok je još u pakovanju. Spojni kabl ne može se zameniti niti popraviti. Ako je kabl oštećen, moraš baciti ceo proizvod. Ne povezuj strujom ovaj lanac s drugim lancem. SIJALICA NIJE ZAMENLJIVA.

Srpski

Svetlosni izvor ove svetiljke nije zamenljiv; kada svetlosni izvor prestane da radi, mora se zameniti cela svetiljka.

Srpski

Za napajanje proizvoda upotrebjavaj samo sigurnosni transformator sa SELV izlazom.

Srpski

1. Osuši površinu gde će se upotrebiti traka čistom suvom krpom.

2. Traka za sastavljanje je trajna i nije namenjena skidanju. Možeš oštetiti površinu pod lampom ako pokušaš ukloniti traku.

3. Molimo sačuvaj neupotrebljeni okov za buduću potrebu.

Slovenščina

POZOR! SAMO ZA UPORABO V ZAPRTIH PROSTORIH! OPOZORILO!
Verige ne priklopljaj v

električno omrežje, dokler je v embalaži. Napajalnega kabla ni mogoče popraviti ali zamenjati. Če se ta poškoduje, zavrzi celoten izdelek.

Verige nikoli ne povezuj z drugo svetlobno verigo.

ŽARNICE NI MOGOČE ZAMENJATI.

Slovenščina

Svetlobnega vira v tem izdelku ni mogoče zamenjati; ko življenjska doba svetlobnega vira poteče, je treba zamenjati celotno svetilko.

Slovenščina

ZA NAPAJANJE IZDELKA UPORABLJAJ LE VARNOSTNI TRANSFORMATOR ZA VZPOSTAVITEV VARNOSTNE MALE NAPETOSTI (SELV).

Slovenščina

1. Mesto, kamor nameravaš nalepiti trak, obriši do suhega s čisto in suho krpo.
2. Montažni trak je trajen in ni namenjen premeščanju. Podlaga pod svetilko se lahko poškoduje med odstranjevanjem traku.
3. Neuporabljeno okovje shrani za kasnejšo uporabo.

Türkçe

DİKKAT. SADECE İÇ MEKAN KULLANIMI İÇİN!

UYARI!

Ürün ambalajın içerisindeyken, güç kaynağına bağlamayınız. Bağlantı kablosu tamir edilemez veya değiştirilemez. Kablo zarar görürse tüm bağlantı parçaları atılmalıdır.

Bu zinciri, elektrikle başka bir zincire bağlamayınız.
DEĞİŞTİRİLEMEZ AMPUL.

Türkçe

Bu lambanın ampulü değiştirilemez; ampulün kullanım ömrü bittiğinde, lambanın tümü değiştirilmelidir.

Türkçe

BU ÜRÜN İÇİN GÜÇ KAYNAĞI OLARAK SADECE EKSTRA DÜŞÜK VOLTAJA SAHİP GÜVENLİK TRANSFORMATÖRÜ KULLANINIZ.

Türkçe

1. Bandın kullanılacağı yüzeyi temiz ve kuru bir bezle silin.
2. Montaj bandı kalıcıdır ve çıkarılması amaçlanmamıştır. Bandı çıkarmaya çalışırsanız,

lamabanın altındaki yüzeye zarar verebilirsiniz.

3. Lütfen kullanılmayan bağlantı parçalarını ileride kullanmak üzere saklayın.

中文

警告. 仅限室内使用!

警告!

不要在串灯尚在包装中时就接通电源。连接线不可进行修理或替换。如果连接线被损坏，则必须将整个装置丢弃。

不要将该串灯与其他串灯进行电的连接。

非可替换型灯泡。

中文

该照明装置内的光源不可替换，若光源无法继续使用，必须更换整个照明装置。

中文

仅能使用安全变压器（SELV输出），供应产品电源。

中文

1. 粘贴胶带前，请用清洁干燥的布擦干表面。

2. 组装胶带可持久粘贴，无法移除。如果你试图移除胶带，可能会损坏灯具底部表面。

3. 请保留暂未使用的安装件，以备日后使用。

繁中

警告. 僅供室內使用!

警告!

未拆開包裝時, 不可將電線連接到電源. 不可維修或更換連接線. 如有電線受損, 應丟棄整組配件. 不可將此線路連接到另一條線路.

非替換式燈泡.

繁中

本燈具的光源不可更換；當光源達到壽命盡頭時，需更換整個燈具

繁中

僅能使用安全變壓器(SELV輸出)，供應產品電源。

繁中

1. 用乾淨的乾布將要貼膠帶的表面擦乾。
2. 組裝膠帶可永久固定，建議不要拆下膠帶。如果拆下膠帶，可能損害燈具下方的表面。
3. 請妥善保存未使用的配件，以供參考。

한국어

주의. 실내 전용!
경고!

포장상태에서 조명기구에 전원을 연결하지 마세요. 연결전선은 수리나 교체가 불가능 합니다. 전선이 손상되었을 경우, 반드시 조명기구

전체를 폐기해야 합니다.

다른 조명기구와 전기적으로 연결하지 마세요.

전구는 교체할 수 없습니다.

한국어

본 제품의 전등은 교체할 수 없습니다. 전구의 수명이 다한 경우에는 제품을 교체해야 합니다.

한국어

안전 초저전압(SELV) 출력 어댑터만 사용하세요.

한국어

1. 테이프를 사용할 표면을 깨끗한 마른 천으로 닦아 건조해 주세요.
2. 조립용 테이프는 영구적이며 제거할 수 있도록 제작되지 않았습니다. 테이프를 제거하려고 하면 조명 하단의 표면이 손상될 수 있습니다.
3. 사용하지 않은 부품은 나중에 사용할 수 있도록 잘 보관해 주세요.

日本語

注意！室内専用。

警告！

パッケージに入ったまま電源につながらないでください。接続ケーブルは修理・交換できません。ケーブルが破損した場合には、すぐに使用を中止し、製品を廃棄してください。

この製品の電気コードを改造して、他の電気コードとつながらないでください。

電球の交換はできません。

日本語

本製品の光源は交換できません。光源が寿命を迎えたら、本体ごと交換してください。

日本語

付属のSELV出力のACアダプター以外は使用しないでください。

日本語

1. テープを貼る場所はきれいな乾いた布でから拭きしてください。
2. 組み立てテープは一度貼ったらはがせません。無理にはがそうとすると表面を傷めるおそれがあります。
3. 未使用の固定具はいつでも使えるよう大切に保管してください。

Bahasa Indonesia

PERHATIAN. HANYA UNTUK PENGGUNAAN DI DALAM BANGUNAN!
PERINGATAN!

Jangan sambungkan rangkaian listrik ke suplai ketika masih berada di dalam bungkusannya. Kabel sambungan tidak dapat diganti, jika kabelnya rusak, keseluruhan kelengkapan harus dihancurkan.

Jangan sambungkan rangkaian ini secara elektrik ke rangkaian lain.
BOHLAM TIDAK DAPAT DIGANTI.

Bahasa Indonesia

Bohlam di dalam lampu ini tidak dapat diganti; ketika bohlam sudah mati, lampu harus diganti.

Bahasa Indonesia

HANYA GUNAKAN TRAFU PENGAMAN DENGAN SELV OUTPUT SEBAGAI SUPPLAI PRODUK.

Bahasa Indonesia

1. Bersihkan permukaan di tempat selotip akan digunakan dengan kain bersih dan kering.
2. Selotip rakitan bersifat permanen dan tidak

dimaksudkan untuk dilepas. Anda dapat merusak permukaan di bawah lampu jika Anda mencoba melepas selotip.

3. Harap simpan perlengkapan yang tidak digunakan untuk digunakan di masa mendatang.

Bahasa Malaysia

AWAS. UNTUK KEGUNAAN DI DALAM BANGUNAN SAHAJA! AMARAN!

Jangan sambungkan rangkaian bekalan semasa ia masih di dalam pembungkusan. Kabel penyambung tidak boleh dibaiki atau diganti. Keseluruhan pemasangan mesti dibuang jika kabel rosak.

Jangan sambungkan rangkaian elektrik ini ke rangkaian lain.

MENTOL TIDAK BOLEH DIGANTI.

Bahasa Malaysia

Sumber cahaya sistem lampu tidak boleh diganti; apabila hayat sumber cahaya berakhir, seluruh sistem lampu akan diganti.

Bahasa Malaysia

HANYA GUNAKAN TRANSFORMER KESELAMATAN DENGAN OUTPUT SELV SEBAGAI BEKALAN UNTUK PRODUK TERSEBUT.

Bahasa Malaysia

1. Bersihkan permukaan sehingga kering dengan kain yang bersih dan kering

di mana pelekat akan digunakan.

2. Pelekat pemasangan adalah kekal dan tidak akan ditanggalkan. Anda mungkin merosakkan permukaan di bawah lampu jika anda cuba menanggalkan pelekat.

3. Sila simpan kelengkapan yang tidak digunakan untuk kegunaan pada masa hadapan.

عربي

تحذير. للإستعمال الداخلي فقط!
تنبيه!

لا توصل السلسلة بالمزوّد بينما هي في التوضيب. لا يمكن تصليح أو إستبدال سلك التوصيل. إذا تضرر السلك، يجب التخلص من كامل التركيبة.

لا توصل هذه السلسلة كهربائياً إلى سلسلة أخرى. لمبة غير قابلة للإستبدال.

عربي

مصدر الضوء لهذا المصباح غير قابل للاستبدال؛ عندما يصل مصدر الضوء إلى نهاية عمره الافتراضي يجب تغيير المصباح بالكامل.

عربي

استخدم فقط محول أمان مع مخرج ذو فولتية منخفضة جداً كمصدر طاقة للمنتج.

عربي

1. امسح السطح وجففي المكان الذي ستضعي الشريط عليه بقطعة قماش نظيفة وجافة.

2. شريط التجميع مصمم ليثبت في مكانه بقوة، وقد يتلف السطح الموجود تحت المصباح إذا حاولت إزالة الشريط.

3. يرجى الحفاظ على التركيبات المستغنى عنها لإستخدامها عند الحاجة إليها لاحقاً.

ไทย

ข้อควรระวัง! สำหรับใช้ภายในอาคารเท่านั้น

คำเตือน!

อย่าเสียบปลั๊กไฟ ขณะที่คอมไฟหรือชุดไฟยังอยู่ในกล่องบรรจุ สายเคเบิลของคอมไฟไม่สามารถซ่อมแซมหรือเปลี่ยนใหม่ได้ หากสายชำรุดเสียหาย ต้องทิ้งคอมไฟทั้งชุด
อย่าเสียบปลั๊กต่อคอมไฟนี้เข้ากับคอมไฟชุดอื่น
หลอดไฟเปลี่ยนไม่ได้

ไทย

หลอดไฟเป็นแบบเปลี่ยนไม่ได้ เมื่อหลอดไฟหมดอายุการใช้งาน จำเป็นต้องเปลี่ยนคอมไฟใหม่

ไทย

เพื่อความปลอดภัย ใช้หม้อแปลงไฟฟ้าที่ใช้แรงดันไฟฟ้าต่ำพิเศษขึ้นปลอดภัย (SELV) เท่านั้น

ไทย

1. ใช้ผ้าแห้งสะอาดเช็ดพื้นผิวที่ต้องการติดเทปให้แห้ง
2. เทปเป็นแบบติดถาวรและไม่สามารถแกะออกได้ การพยายามแกะเทปออกอาจทำให้พื้นผิวใต้โคมไฟเสียหายได้
3. อุปกรณ์ฟิตติงที่ไม่ได้นำมาใช้ ควรเก็บไว้เพื่อใช้ในอนาคต

Tiếng Việt

**CHÚ Ý. CHỈ PHÙ HỢP ĐỂ SỬ DỤNG TRONG NHÀ!
CẢNH BÁO!**

Không nối vào nguồn điện khi thiết bị vẫn còn nguyên trong bao bì. Không thay thế hoặc sửa chữa dây cáp. Nếu dây cáp bị hỏng, phải vứt bỏ toàn bộ đèn.

Không nối dây điện này vào dây điện khác.

KHÔNG THỂ THAY THẾ BÓNG ĐÈN.

Tiếng Việt

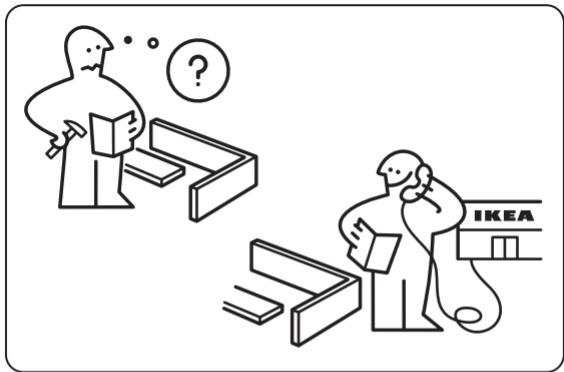
Không thể thay thế nguồn sáng của đèn; khi đèn hết tuổi thọ sử dụng, phải vứt bỏ toàn bộ đèn.

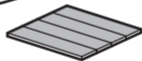
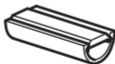
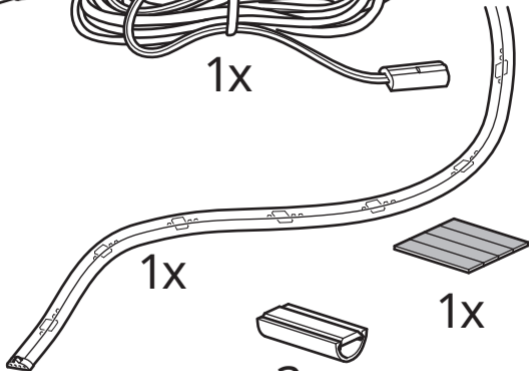
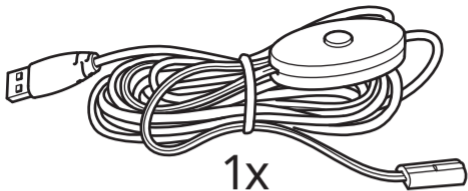
Tiếng Việt

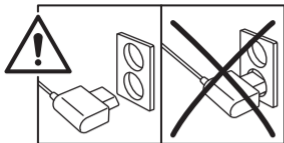
CHỈ DÙNG MÁY BIẾN ÁP AN TOÀN CÓ ĐẦU RA ĐIỆN ÁP CỰC THẤP AN TOÀN (SELV) ĐỂ CUNG CẤP ĐIỆN CHO SẢN PHẨM.

Tiếng Việt

1. Lau khô bề mặt nơi bạn muốn dán băng keo bằng khăn khô và sạch.
2. Băng keo được dán vĩnh viễn và không nên tháo gỡ. Nếu bạn cố tháo gỡ băng keo, bạn có thể làm hư hỏng bề mặt bên dưới đèn.
3. Hãy giữ các phụ kiện lắp ráp chưa sử dụng để sử dụng sau.







English

The light strip can be cut at the marks. Make sure that the device is unplugged when you cut.

Deutsch

Die Lichtleiste kann an den Markierungen abgetrennt werden. Vor dem Abschneiden kontrollieren, dass die Leiste nicht am Stromnetz angeschlossen ist.

Français

La baguette lumineuse peut être coupée au niveau des marques. Assurez-vous que le dispositif est débranché avant de couper.

Nederlands

De lichtlijst kan bij de markeringen worden afgeknipt. Zorg dat de lijst tijdens het knippen niet op het elektriciteitsnet is aangesloten.

Dansk

Lyslisten kan saves til ved markeringerne. Sørg for, at der ikke er strøm til listen, når du saver.

Íslenska

Hægt er að klippa ljósalengjuna niður þar sem merkin eru. Gætið þess að varan sé ekki í sambandi þegar klippt er.

Norsk

Lyslisten kan kappes ved merkene. Pass på a den ikke er koblet til strøm når du kapper.

Suomi

Valolistaa voi lyhentää leikkaamalla merkkien kohdalta. Varmista ennen leikkaamista, että listaa ei ole liitetty sähköverkkoon.

Svenska

Ljuslisten kan klippas av vid markeringarna. Kontrollera att utrustningen inte är ansluten till elnätet när du klipper.

Česky

Osvětlovací proužek lze seříznout na označených místech. Ujistěte se, že je přístroj v době řezání vypojen ze zásuvky.

Español

La tira luminosa se puede cortar en las marcas. Asegúrate de que esté desenchufada cuando la cortes.

Italiano

La barra luminosa si può tagliare in corrispondenza dei segni. Assicurati che il dispositivo sia staccato quando tagli.

Magyar

A világító szalag elvágható a jelölések mentén. Győződj meg róla, hogy vágás közben ne legyen bedugva az eszköz.

Polski

Listwę oświetleniową można przecinać w oznaczonych miejscach. Upewnij się, że urządzenie jest odłączone, zanim zaczniesz przecinać.

Eesti

Valgusribasid saab märgitud kohtadest lõigata. Veenduge, et toode on selle ajal vooluvõrgust eemaldatud.

Latviešu

Gaismas lentu var griezt atzīmētajās vietās. Pirms griešanas ierīci nepieciešams atvienot no strāvas padeves avota.

Lietuvių

Šviečiančią juostą galima kirpti pažymėtose vietose. Prieš kerpant, juosta turi būti atjungta nuo elektros tinklo.

Portugues

O sistema de iluminação pode ser cortado pelas marcas. Ao cortar, certifique-se de que o dispositivo está desligado.

Româna

Lungime reglabilă; deconectează bagheta de la curent înainte de a tăia.

Slovensky

Svetelný pás možno odrezat' na označených miestach. Uistite sa, že prístroj je v čase rezania vypojený zo zásuvky.

Български

Осветителната лента може да се отреже на обозначените места. Преди рязане се уверете, че щепселът на устройството е изваден от контакта.

Hrvatski

Rasvjetna se traka može odrezati na oznakama. Prije rezanja provjerite je li uređaj iskopčan iz električne mreže.

Ελληνικά

Η ταινία φωτισμού μπορεί να κοπεί στα σημεία. Βεβαιωθείτε ότι η συσκευή δεν είναι συνδεδεμένη όταν κόβετε.

Русский

Подсветку можно обрезать до нужного размера по нанесенным меткам. Перед этим следует обязательно отключить подсветку от сети.

Українська

Світлодіодну стрічку можливо обрізати до необхідного розміру відповідно до розмітки. Перевірте, щоб перед цим пристрій було відключено від мережі.

Srpski

Svetleća traka može se iseći na označenim mestima. Isključi uređaj iz struje dok sečeš.

Slovenščina

Svetlobni trak lahko odrežeš pri oznakah. Preden pričneš z rezanjem, izključi napajanje naprave.

Türkçe

Işık bandı işaretli yerlerden kesilebilir. Keserken cihazın fişinin çekildiğinden emin olunuz.

中文

照明条可于标记处切割。切割前，请切断设备电源。

繁中

燈具可在標記處裁切。裁切前，請先拔掉插頭。

한국어

라인 조명에 표시된 부분을 잘라 길이를 조절할 수 있습니다. 절단 시 반드시 전원을 차단해 주세요.

日本語

このストリップライトはマークの付いた部分でカットできます。ライトをカットする際は、必ず電源プラグをコンセントから抜いてください。

Bahasa Indonesia

Potong strip cahaya pada tanda. Pastikan alat sudah terlepas dari stopkontak saat dipotong.

Bahasa Malaysia

Jalur lampu boleh dipotong pada tandanya. Pastikan alat ini dicabut palamnya apabila anda memotong jalur lampu.

عربي

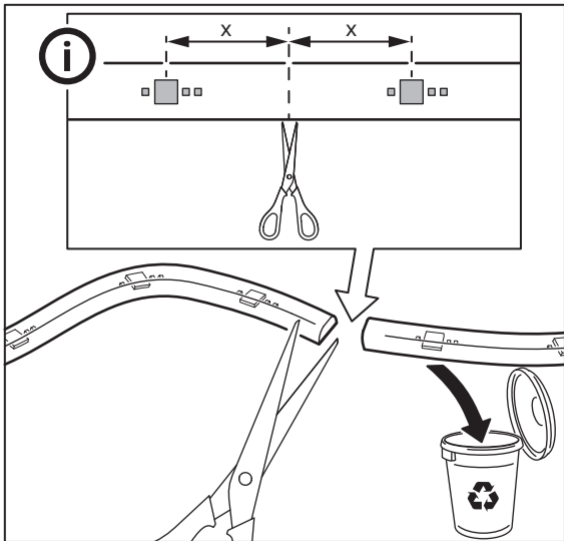
يمكن قص شريط الأضواء عند
العلامات. يجب التأكد من أن الجهاز
مفصول عن الطاقة قبل القص.

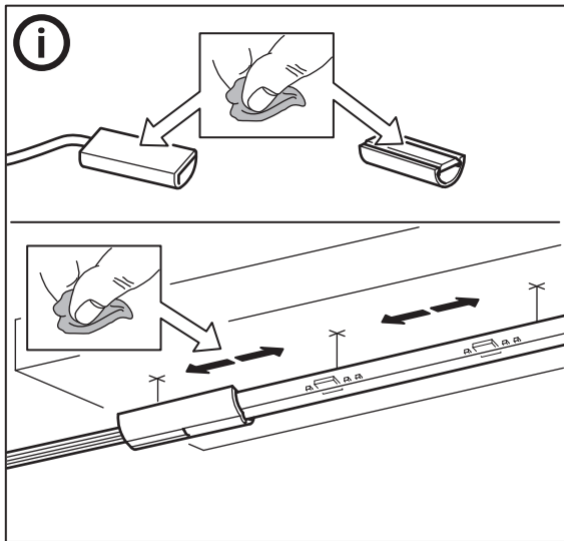
Tiếng Việt

Có thể cắt dải đèn chiếu sáng
tại vạch đánh dấu. Đảm bảo
ngắt điện trước khi cắt.

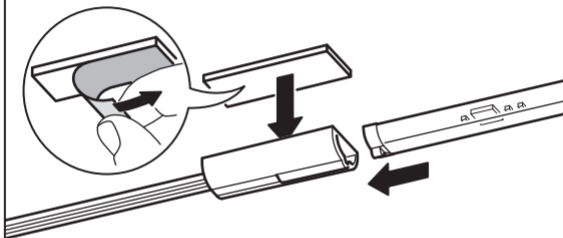
ไทย

ตัดให้สั้นลงได้ โดยตัดตามรอย
เครื่องหมาย ก่อนตัด ตรวจสอบว่าถอด
ปลั๊กไฟออกแล้ว

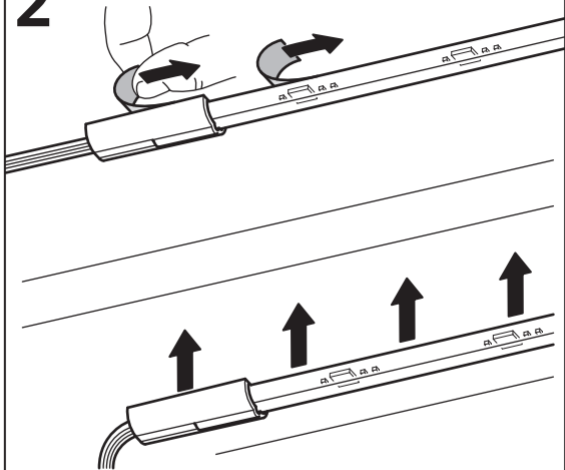




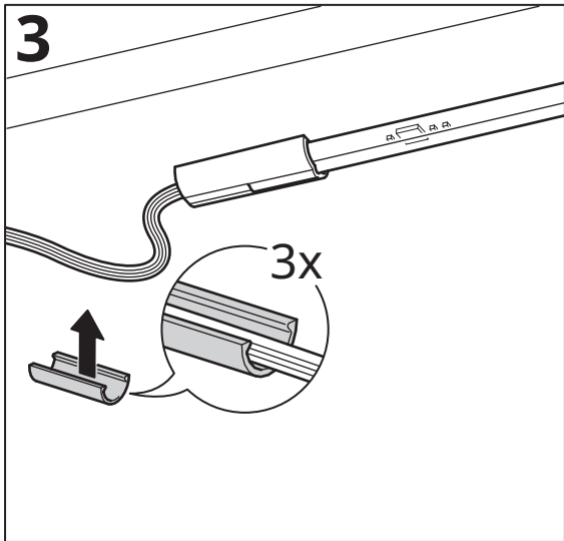
1



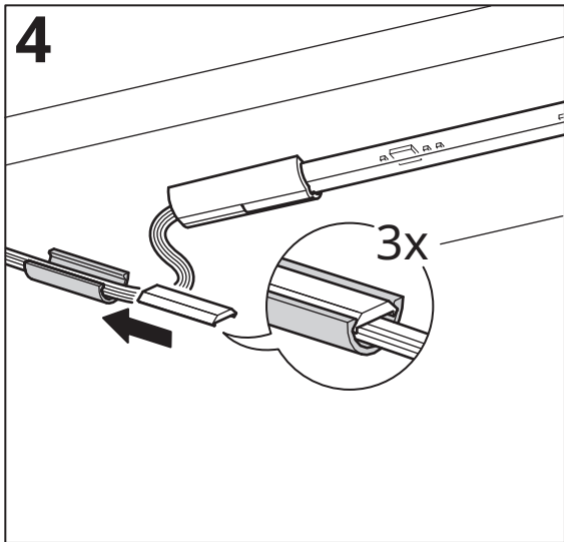
2



3

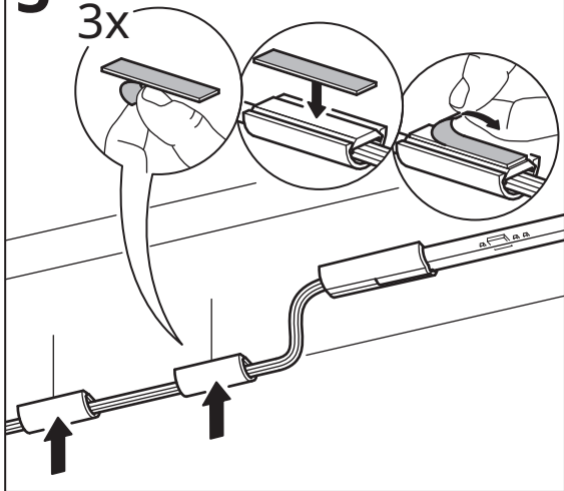


4

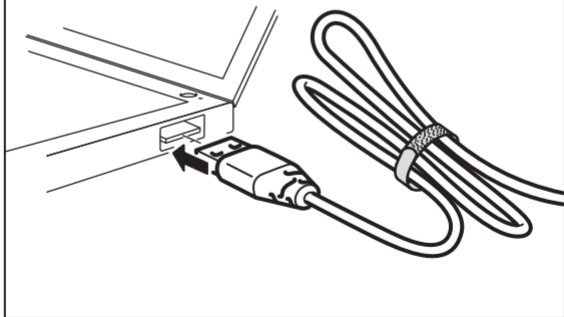
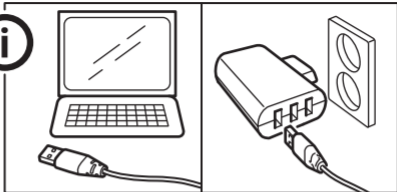


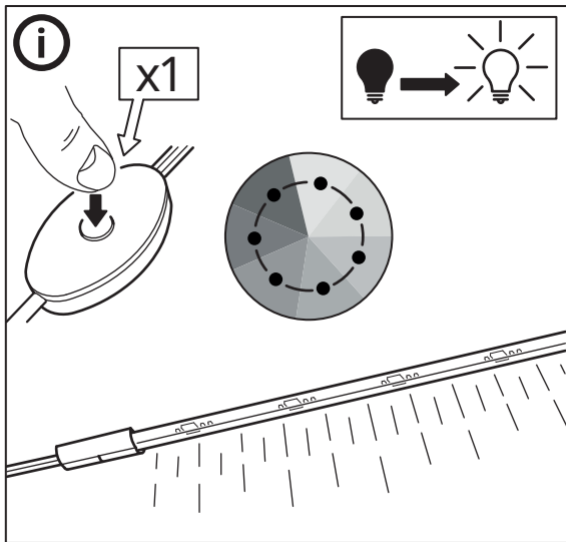
5

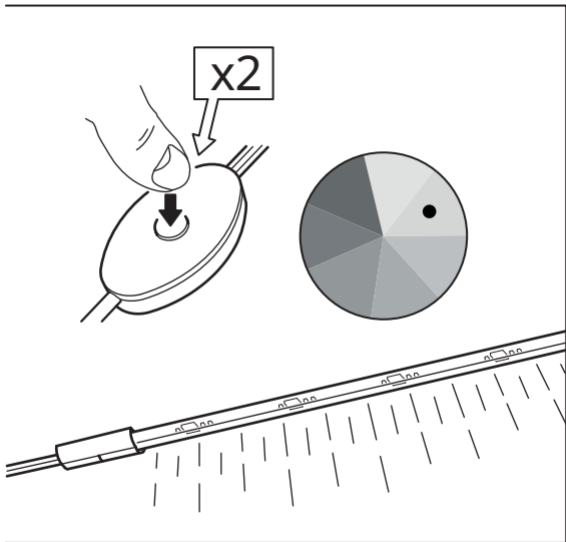
3x

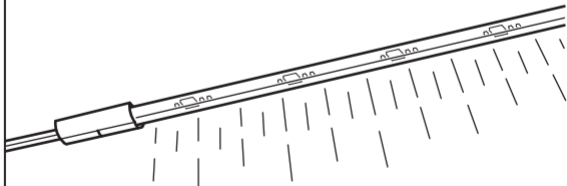
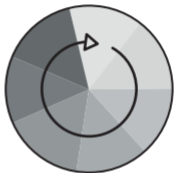
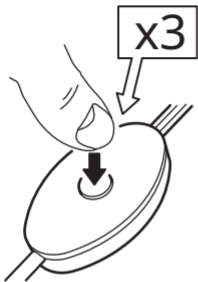


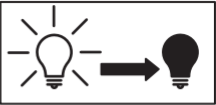
6











x4

