

# BRÄNDBO

CZ

ET

FI

GR

LV

LT

PL

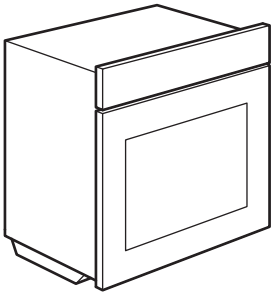
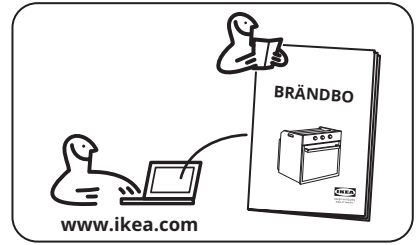
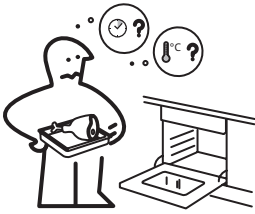
SK

SE

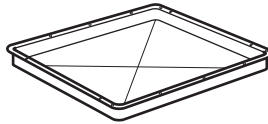


Design and Quality  
IKEA of Sweden

<b>ČESKY</b>	<b>5</b>
<b>EESTI</b>	<b>9</b>
<b>SUOMI</b>	<b>13</b>
<b>ΕΛΛΗΝΙΚΑ</b>	<b>17</b>
<b>LATVIEŠU</b>	<b>21</b>
<b>LIETUVIŲ</b>	<b>25</b>
<b>POLSKI</b>	<b>29</b>
<b>SLOVENSKY</b>	<b>33</b>
<b>SVENSKA</b>	<b>37</b>



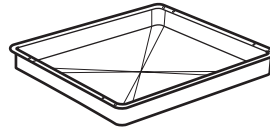
1x



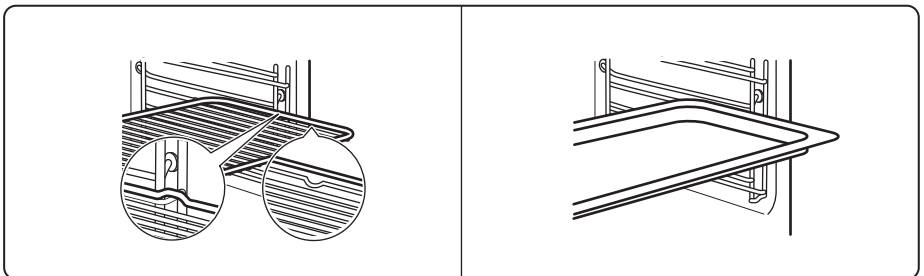
1x



1x



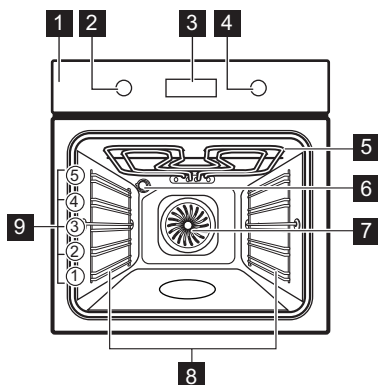
1x





## Popis spotřebiče

### Celkový pohled



- 1** Ovládací panel
- 2** Volič pečicích funkcí
- 3** Displej
- 4** Ovládací volič
- 5** Topné těleso
- 6** Osvětlení
- 7** Ventilátor
- 8** Zasouvací mřížka, vyjímatelné
- 9** Polohy mřížky

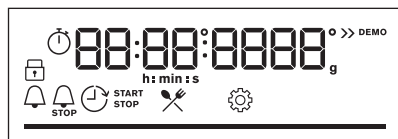
## Ovládací panel

### Přehled ovládacího panelu

K zapnutí spotřebiče zvolte pečicí funkci. Troubu vypnete otočením ovladače pečicích funkcí do polohy vypnutí spotřebiče.

	Stisknutím nastavíte: Funkce hodin.
	Stisknutím a podržením nastavíte funkci: Rychlé zahřátí
	Stisknutím zapnete nebo vypnete osvětlení trouby.
	Stisknutím a podržením nastavíte funkci: Zámek
OK	Stisknutím potvrďte výběr.

### Ukazatele na displeji



Displej s hlavními funkcemi.

	Spotřebič je uzamčen.
	Vstupte do nabídky a vyberte ikonu, kterou chcete otevřít: Podporované Vaření.
	Vstupte do nabídky a vyberte ikonu, kterou chcete otevřít: Nastavení
	Rychlé zahřátí je zapnuté.
	Minutka je zapnuté.
	Čas ukončení je zapnuté.
	Časový odklad je zapnuté.
	Časovač je zapnuté.
	Když trouba dosáhne nastavené teploty, celý panel svítí červeně.

## Denní používání

### Pečicí funkce

	<b>Pravý horký vzduch:</b> Rovnoměrné pečení, křehkost, sušení
	<b>Horní/spodní ohřev:</b> Tradiční pečení
	<b>Mražené potraviny:</b> Hranolky, americké brambory, jarní závitky
	<b>Pizza:</b> Příprava pizzy
	<b>Spodní ohřev:</b> Pečení dortů
	<b>Rozmrazování:</b> Rozmrazování
	<b>Vlhký horkovzduch:</b> Pečení moučných jídel
	<b>Gril:</b> Opékání chleba, grilování
	<b>Turbo gril:</b> Pečení masa, opékání
	<b>Nabídka:</b> Slouží k otevření nabídky.

Pravý horký vzduch, Horní/spodní ohřev: Když nastavíte teplotu pod 80 °C, osvětlení se po 30 sekundách automaticky vypne.

### Poznámky: Vlhký horkovzduch

Tato funkce byla použita ke splnění energetické třídy a požadavků na ekodesign (podle směrnice EU 65/2014 a EU 66/2014.) Testy podle normy:

IEC/EN 60350-1

Dvířka trouby by měla být během pečení zavřená, aby nedošlo k přerušení funkce a aby trouba fungovala co nejlépe.

Pokud používáte tuto funkci, osvětlení se automaticky vypne po 30 sekundách.

Tato funkce slouží k úspoře energie při pečení. Při použití této funkce se teplota ve vnitřku trouby může lišit od nastavené teploty. Může dojít ke snížení tepelného výkonu.

### Podporované Vaření

Na displeji se zobrazí **P** a číslo pokrmu, které můžete zkontrolovat v tabulce.

<b>1</b>	Hovězí pečeně, nepropečená
<b>2</b>	Hovězí pečeně, středně propečená
<b>3</b>	Hovězí pečeně, dobře propečená
<b>4</b>	Steak, středně propečený
<b>5</b>	Hovězí pečeně / dušená
<b>6</b>	Hovězí pečeně, nepropečená LTC*
<b>7</b>	Hovězí pečeně, středně propečená LTC*
<b>8</b>	Hovězí pečeně, dobře propečená LTC*
<b>9</b>	Filet, nepropečený LTC*
<b>10</b>	Filet, středně propečený LTC*
<b>11</b>	Filet, propečený LTC*
<b>12</b>	Telecí pečeně
<b>13</b>	Pečeně z vepřové krkovic nebo plecka
<b>14</b>	Trhané vepřové LTC*
<b>15</b>	Kýta, čerstvá
<b>16</b>	Vepřová žebírka
<b>17</b>	Jehněčí stehno s kostmi
<b>18</b>	Celé kuře
<b>19</b>	Půlka kuřete
<b>20</b>	Kuřecí prsa
<b>21</b>	Kuřecí stehna, čerstvá
<b>22</b>	Kachna, celá
<b>23</b>	Husa, celá
<b>24</b>	Sekaná
<b>25</b>	Celá ryba, grilovaná
<b>26</b>	Rybí filé
<b>27</b>	Tvarohový koláč
<b>28</b>	Jablečný koláč

29	Jablečný koláč
30	Jablečný koláč
31	Brownies - čokoládové sušenky
32	Čokoládové muffiny
33	Biskupský chlebiček
34	Pečené brambory
35	Americké brambory
36	Grilovaná zelenina
37	Krokety, zmražené
38	Brambory, zmražené
39	Maso / zeleninové lasagne, které není třeba předvařovat
40	Zapečené brambory
41	Čerstvá pizza, tenká
42	Čerstvá pizza, silná
43	Slaný koláč
44	Bageta / ciabatta / bílý chléb
45	Celozrnný/zitný/tmavý chléb ve formě na biskupský chlebiček

\*LTC – pečení při nízké teplotě

## Změna nastavení

- ☰ - vyberte pro zadání Nabídka.

- ⚙️ - vyberte pro zadání Nastavení. Stiskněte OK.
- Otočením ovladače zvolte nastavení. Stiskněte tlačítko OK.
- Upravte hodnotu. Stiskněte tlačítko OK. Otočte ovladač pečících funkcí do polohy vypnuto pro ukončení Nabídka.

## Nabídka: Nastavení

Na displeji se zobrazí **0** a **číslo** nastavení, které můžete zkontrolovat v tabulce.

	Nastavení	Hodnota
1	Denní čas	Změnit
2	Displej jas	1 - 5
3	Tóny tlačítek	1 - Pípnutí, 2 - Kliknutí, 3 - Zvuk vypnut
4	Hlasitost zv. signalizace	1 - 4
5	Časovač	Zap/Vyp
6	Osvětlení	Zap/Vyp
7	Rychlé zahřátí	Zap/Vyp
8	Režim demo	Aktivační kód: 2468
9	Verze software	Kontrola
10	Zrušit všechna nastavení	Ano/Ne

## Odstraňování závad

V případě problémů se spotřebičem se podívejte do kapitoly „Odstraňování závad“

v plné verzi návodu k použití, který naleznete na adrese: [www.ikea.com](http://www.ikea.com).

## Informace o výrobku a list s údaji o výrobku

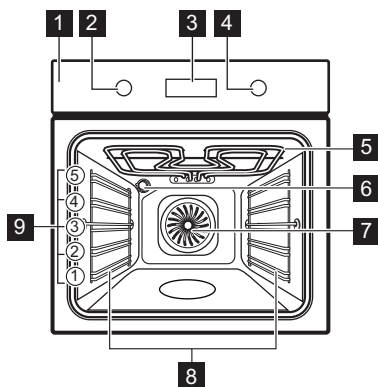
Jméno dodavatele	IKEA
Označení modelu	BRÄNDBO 605.576.56
Index energetické účinnosti	81.2
Třída energetické účinnosti	A+
Spotřeba energie při standardním zatížení, konvenční ohřev	0.93 kWh/cyklus

Spotřeba energie při standardním zatížení, režim nuceného větráku	0.69 kWh/cyklus
Počet dutin	1
Zdroj tepla	Elektrická energie
Hlasitost	72 l
Typ trouby	Vestavná trouba
Hmotnost	32.0 kg
IEC/EN 60350-1 - Elektrické spotřebiče na vaření pro domácnost – část 1: Rozsahy, trouby, parní trouby a grily - Metody měření výkonu.	



## Toote kirjeldus

### Üldine ülevaade



- 1 Juhtpaneel
- 2 Küpsetusrežiimide nupp
- 3 Ekraan
- 4 Juhtnupp
- 5 Kuumutuselement
- 6 Lamp
- 7 Ventilator
- 8 Riiulitugi, eemaldatav
- 9 Riiuli asendid

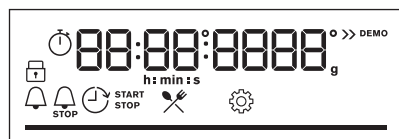
## Juhtpaneel

### Juhtpaneeli ülevaade

Valige küpsetusrežiim, et seade sisse lülitada. Keerake küpsetusrežiimide nupp väljas-asendisse, et seade välja lülitada.

	Vajutage seadistamiseks: Kella funktsioonid.
	Funktsiooni seadmiseks vajutage ja hoidke: Kiirkuumutus.
	Vajutage ahjuvalgusti sisse- ja väljalülitamiseks.
	Funktsiooni seadmiseks vajutage ja hoidke: Lukk.
OK	Vajutage valiku kinnitamiseks.

### Ekraani indikaatorid



Ekraan koos peamiste funktsioonidega.

	Seade on lukus.
	Sisenege menüüsse ja valige avamiseks ikoon: Juhendatud küpsetamine.
	Sisenege menüüsse ja valige avamiseks ikoon: Seaded
	Kiirkuumutus on sisse lülitatud.
	Minutilugeja on sisse lülitatud.
	Lõpp on sisse lülitatud.
	Viivitusae on sisse lülitatud.
	Uptimer on sisse lülitatud.
	Kui seade saavutab seatud temperatuuri, on riba täielikult punane.

## Igapäevane kasutamine

### Küpsetusrežiimid

	<b>Pöördõhk:</b> Ühtlane küpsetamine, õrn tulemus, kuivatamine
	<b>Ülemine + alumine kuumutus:</b> Traditsiooniline küpsetamine
	<b>Külmutatud toiduained:</b> Friikartulid, kartuliviilud, kevadrullid
	<b>Pitsa funktsioon:</b> Pitsa küpsetamine
	<b>Alumine kuumutus:</b> Kookide küpsetamine
	<b>Sulatamine:</b> Ülessulatamine
	<b>Niiske küpsetus pöördõhuga:</b> Küpsetamine
	<b>Grill:</b> Röstimine, grillimine
	<b>Turbogrill:</b> Liha küpsetamine, pruunistamine
	<b>Menüü:</b> Menüüsse sisenemiseks.

Pöördõhk, Ülemine + alumine kuumutus: Kui seate temperatuuri alla 80 °C, kustub lamp automaatselt 30 sekundi pärast.

### Märkused: Niiske küpsetus pöördõhuga

Seda funktsiooni kasutati energiaklassi ja ökodisaini nõuete järgimiseks (vastavalt EU 65/2014 ja EU 66/2014). Testid vastavalt standardile:

IEC/EN 60350-1

Ahjuuks peab küpsetamise ajal olema suletud, et vältida kasutatava funktsiooni katkestamist ja tagada ahju töötamine võimalikult suure energiatõhususega.

Kasutades seda funktsiooni, lülitub lamp 30 sekundi pärast automaatselt välja.

Funktsioon küpsetamise ajal energia säästmiseks. Selle funktsiooni kasutamisel võib ahju sisemine temperatuur erineda valitud temperatuurist. Kuumutusvõimsus võib väheneda.

### Juhendatud küpsetamine

Ekraanil kuvatakse **P** ja toidu **number**, mida saate tabelist kontrollida.

<b>1</b>	Rostbiif, väheküps
<b>2</b>	Rostbiif, poolküps
<b>3</b>	Rostbiif, täisküps
<b>4</b>	Steik, poolküps
<b>5</b>	Veiseliha rostbiif / hautatud veiseliha
<b>6</b>	Rostbiif, väheküps LTC*
<b>7</b>	Rostbiif, poolküps LTC*
<b>8</b>	Rostbiif, täisküps LTC*
<b>9</b>	Filee, väheküps LTC*
<b>10</b>	Filee, poolküps LTC*
<b>11</b>	Filee, täisküps LTC*
<b>12</b>	Röstitud vasikalih
<b>13</b>	Röstitud seakeel või abatükk
<b>14</b>	Rebitud sealih LTC*
<b>15</b>	Seljatükk, värske
<b>16</b>	Searibid
<b>17</b>	Tallekoot, luudega
<b>18</b>	Kana, terve
<b>19</b>	Pool kana
<b>20</b>	Kanarind
<b>21</b>	Kanakoivad, värsked
<b>22</b>	Part, terve
<b>23</b>	Hani, terve
<b>24</b>	Pikkpoiss
<b>25</b>	Terve kala, grillitud

26	Kalafilee
27	Juustukook
28	Õunakook
29	Õunakook
30	Õunapirukas
31	Šokolaadikoogikesed
32	Šokolaadimuffinid
33	Pätsikook
34	Küpsetatud kartulid
35	Viilud
36	Grillitud köögiviljasegu
37	Kroketid, külmutatud
38	Kartulipallikesed, külmutatud
39	Liha/köögivilja lasanje kuivade nuudliplaatidega
40	Kartuligratään
41	Värske pitsa, õhuke
42	Värske pitsa, paks
43	Quiche
44	Baguette/ciabatta/sai
45	Täisteraleib/rukkileib/täisteraline must leib leiva-pannil

\*LTC – küpsetamine madalal temperatuuril

## Törkeotsing

Kui teil on seadmega probleeme, kontrollige kasutusjuhendi täisversiooni peatükki

## Sätete muutmise

- ☰ – valige, et sisestada Menüü.
- ⚙️ – valige, et sisestada Seaded.  
Vajutage OK.
- Pöörake nuppu, et valida säte. Vajutage nuppu OK.
- Reguleerige väärtust. Vajutage nuppu OK.

Keerake küpsetusfunktsioonide nupp väljas-asendisse, et väljuda Menüü.

## Menüü: Seaded

Ekraanil kuvatakse **0** ja sätte **number**, mida saate tabelist kontrollida.

	Sätte	Väärtus
1	Kellaaeg	Muuda
2	Ekraani heledus	1 - 5
3	Nuputoonid	1 – piiks, 2 – klõps, 3 – heli väljas
4	Helitugevus	1 - 4
5	Uptimer	Sisse/välja
6	Sisevalgustus	Sisse/välja
7	Kiirkuumutus	Sisse/välja
8	Demorežiim	Aktiveerimiskood: 2468
9	Tarkvaraversioon	Kontrollida
10	Taasta tehaseseaded	Jah/ei

„Törkeotsing“, mis on saadaval aadressil: [www.ikea.com](http://www.ikea.com).

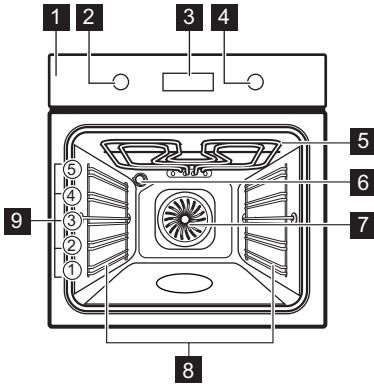
## Tooteinfo ja toote infoleht

Tarnija nimi	IKEA
Mudeli tunnus	BRÄNDBO 605.576.56
Energiatõhususe indeks	81.2
Energiatõhususe klass	A+

Energiatarve standardse koormusega, tavarežiim	0.93 kWh/tsükkel
Energiatarve standardse koormusega, ventilaatoriga režiim	0.69 kWh/tsükkel
Kambrite arv	1
Soojusallikas	Elekter
Helitugevus	72 l
Ahju tüüp	Integreeritud ahi
Mass	32.0 kg
IEC/EN 60350-1 – Kodumajapidamises kasutatavad elektrilised toiduvalmistusseadmed – 1. osa: Pliidid, ahjud, auruahjud ja grillid – Efektiivsuse mõõtmise meetodid.	

## Tuotekuvaus

### Yleiskatsaus



- 1 Käyttöpaneeli
- 2 Uunitoimintojen kiertonoppi
- 3 Näyttö
- 4 Ohjausnoppi
- 5 Lämpövastus
- 6 Lamppu
- 7 Puhallin
- 8 Hyllykannatin, irrotettava
- 9 Hyllytasot

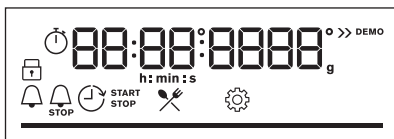
## Käyttöpaneeli

### Ohjauspaneelin yleisnäkymä

Kytke laite päälle valitsemalla uunitoiminto. Kytke laite pois päältä kääntämällä uunitoimintojen nuppivalitsin Off (pois päältä) -asentoon.

	Paina asettaaksesi: Kellotoiminnot:
	Aseta seuraava toiminto painamalla pitkään painiketta: Pikakuuminen.
	Kytke uunin lamppu päälle tai pois päältä painamalla.
	Aseta seuraava toiminto painamalla pitkään painiketta: Lukko.
OK	Vahvista valinta painamalla.

### Näytön merkkivalot



Näyttö, jossa tärkeimmät toiminnot.

	Laite on lukittu.
	Siirry valikkoon ja valitse kuvake avataksesi: Avustava ruoanvalmistus:
	Siirry valikkoon ja valitse kuvake avataksesi: Asetukset
	Pikakuuminen on kytketty toimintaan.
	Hälytinajastin on kytketty toimintaan.
	Lopetus on kytketty toimintaan.
	Ajastin on kytketty toimintaan.
	Ajastin on kytketty toimintaan.
	Kun laite saavuttaa asetetun lämpötilan, osoitinpalkki on kokonaan punainen.

## Päivittäinen käyttö

### Uunitoiminnot

	<b>Kiertoilma:</b> Tasainen lopputulos, mureus, kuivaus
	<b>Ylä + alalämpö:</b> Perinteinen leivonnaisten paistaminen
	<b>Pakasteet:</b> Ranskalaiset perunat, lohkopernat, kevätkääryleet
	<b>Pizza-toiminto:</b> Pizzan valmistaminen
	<b>Alalämpö:</b> Kakkujen paistaminen
	<b>Sulatus:</b> Pakasteiden sulatus
	<b>Kosteaa kiertoilma:</b> Leivonnaisten paistaminen
	<b>Grilli:</b> Paahtaminen, grillaaminen
	<b>Tehogrillaus:</b> Lihan paistaminen, ruskistus
	<b>Valikko:</b> Siirtyminen valikkoon.

Kiertoilma, Ylä + alalämpö: Kun lämpötila on asetettu alle 80 °C:seen, lamppu sammuu automaattisesti 30 sekunnin kuluttua.

### Huomautus: Kosteaa kiertoilma

Tämän toiminnon avulla määritettiin energiatehokkuusluokka (vastaamaan standardeja EU 65/2014 ja EU 66/2014). Testit seuraavan mukaisesti:

IEC/EN 60350-1

Uunin luukun on oltava kiinni ruoanlaiton aikana, jotta toiminto ei keskeytyisi ja uunin energiatehokkuus olisi mahdollisimman suuri.

Kun valitset tämän toiminnon, lamppu sammuu automaattisesti 30 sekunnin kuluttua.

Tämä toiminto säästää energiaa ruoanlaiton aikana. Kun käytät tätä toimintoa, uunin sisälämpötila voi poiketa lämpötila-asetuksesta. Kuumennusteho voi laskea.

### Avustava ruoanvalmistus

Näytössä näkyy **P** ja ruokalajin **numero**, jonka voit tarkistaa taulukosta.

<b>1</b>	Paahtopaisti, raaka
<b>2</b>	Paahtopaisti, puolikypsä
<b>3</b>	Paahtopaisti, kypsä
<b>4</b>	Pihvi, puolikypsä
<b>5</b>	Paahtopaisti / haudutettu
<b>6</b>	Paahtopaisti, raaka, LTC*
<b>7</b>	Paahtopaisti, puoliraaka, LTC*
<b>8</b>	Paahtopaisti, kypsä, LTC*
<b>9</b>	Filee, raaka, LTC*
<b>10</b>	Filee, puoliraaka, LTC*
<b>11</b>	Filee, kypsä, LTC*
<b>12</b>	Vasikanpaahtopaisti
<b>13</b>	Porsaanpaisti, niska tai lapa
<b>14</b>	Nyhtöporsaanliha LTC*
<b>15</b>	Kylki, tuore
<b>16</b>	Siankylki
<b>17</b>	Lampaankoipi luineen
<b>18</b>	Kana, kokonainen
<b>19</b>	Kana, puolikas
<b>20</b>	Kanan rintafilee
<b>21</b>	Kanan koivet, tuoreet
<b>22</b>	Kokonainen ankk
<b>23</b>	Kokonainen hanhi
<b>24</b>	Lihamureke
<b>25</b>	Kokonainen kala, grillattu
<b>26</b>	Kalafilee
<b>27</b>	Juustokakku
<b>28</b>	Omenakakku

29	Omenatorrtu
30	Omenapiirakka
31	Brownie
32	Suklaamuffinit
33	Murekekakku
34	Paistetut perunat
35	Lohkoperunat
36	Grillatut sekavihannekset
37	Kuorukat, pakaste
38	Omenat, pakaste
39	Liha-/kasvislasagne keittämättömistä lasagnele- vyistä
40	Perunapaistos
41	Pizza tuore, ohut
42	Pizza tuore, paksu
43	Piirakka
44	Patonki / Ciabatta / Vaalea leipä
45	Kokojyvä / Ruis / Tumma leipä kokojyväleipää limppupannulla

\*LTC (Low Temperature Cooking) -  
Kypsennys matalassa lämpötilassa

## Asetusten muuttaminen

- ☰ - valitse syöttääksesi Valikko.

## Vianmääritys

Jos laitteessasi on ongelmia, tarkista luku  
"Vianmääritys" käyttöoppaan täydestä

- ⚙️ - valitse syöttääksesi Asetukset. Paina OK.
- Valitse asetus kääntämällä nuppia. Paina OK.
- Säädä arvoa. Paina OK.
- Suoritettua puhdistuksen käänä uunitoimintojen nuppivalitsin Off (virta sammutettu) -asentoon poistuaaksesi Valikko-  
valikosta.

## Valikko: Asetukset

Näytössä näkyy **0** ja asetuksen **numero**,  
jonka voit tarkistaa taulukosta.

	Asetus	Arvo
1	Kellonaika	Muuta
2	Näytön kirkkaus	1 - 5
3	Painikeäänet	1 - Äänimerkki, 2 - Napsautus, 3 - Ääni pois päältä
4	Äänenvoimakkuus	1 - 4
5	Ajastin	Päälle/Pois päältä
6	Uunivalo	Päälle/Pois päältä
7	Pikakuumennus	Päälle/Pois päältä
8	Demo-toiminto	Aktivointikoodi: 2468
9	Ohjelmistoversio	Tarkista
10	Palauta tehdasasetukset	Kyllä / Ei

## Tuotetiedot ja tuotteen tietolomake

Toimittajan nimi	IKEA
Mallin tunniste	BRÄNDBO 605.576.56
Energiatohokkuusluokka	81.2
Energiatohokkuusluokka	A+

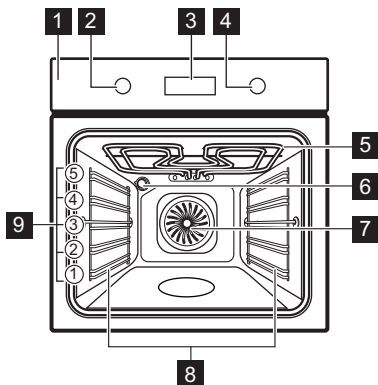
versiosta, joka on saatavilla osoitteessa:  
[www.ikea.com](http://www.ikea.com).

Energiankulutus normaalikäytössä Ylä- ja alalämpö -toiminnossa	0.93 kWh/kierros
Energiankulutus vakiokuormalla, tuuletintila	0.69 kWh/kierros
Pesien lukumäärä	1
Lämpölähde	Sähkö
Äänimer.voimak	72 l
Uunityyppi	Kalusteeseen asennettava uuni
Massa	32.0 kg.
IEC/EN 60350-1 – Ruoanlaittoon tarkoitetut sähkötoimiset kodinkoneet – Osa 1: Mallistot, uunit, höyryuunit ja grillit – Menetelmiä tehon mittaukseen.	



## Περιγραφή προϊόντος

### Γενική επισκόπηση



- 1 Πίνακας χειριστηρίων
- 2 Διακόπτης προγραμμάτων θέρμανσης
- 3 Οθόνη
- 4 Διακόπτης ελέγχου
- 5 Αντίσταση
- 6 Λαμπτήρας
- 7 Ανεμιστήρας
- 8 Στήριξη ραφιού, αφαιρούμενη
- 9 Θέσεις ραφιού

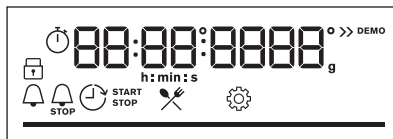
## Πίνακας χειριστηρίων

### Επισκόπηση πίνακα χειριστηρίων

Επιλέξτε ένα πρόγραμμα ζεστάματος για να ενεργοποιήσετε τη συσκευή. Στρέψτε τον διακόπτη προγραμμάτων στη θέση απενεργοποίησης για να απενεργοποιήσετε τον φούρνο.

	Πιέστε για ρύθμιση: Λειτουργίες ρολογιού.
	Πιέστε παρατεταμένα το για να ρυθμίσετε τη λειτουργία: Ταχεία προθέρμανση.
	Πιέστε το για να ενεργοποιήσετε ή να απενεργοποιήσετε τον λαμπτήρα φούρνου.
	Πιέστε παρατεταμένα το για να ρυθμίσετε τη λειτουργία: Κλείδωμα.
OK	Πιέστε το για να επιβεβαιώσετε την επιλογή.

### Ενδείξεις οθόνης











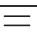

Οθόνη με λειτουργίες πλήκτρων.

	Η συσκευή είναι κλειδωμένη.
	Μεταβείτε στο μενού και επιλέξτε το εικονίδιο για να ανοίξετε: Μαγείρεμα με βοήθεια.
	Μεταβείτε στο μενού και επιλέξτε το εικονίδιο για να ανοίξετε: Ρυθμίσεις
	Η ένδειξη Ταχεία προθέρμανση είναι αναμμένη.
	Η ένδειξη Χρονομετρητής είναι αναμμένη.
	Η ένδειξη Τέλος είναι αναμμένη.
	Η ένδειξη Καθυστερήση Έναρξης είναι αναμμένη.
	Η ένδειξη Χρονοδιακόπτης λειτουργίας είναι αναμμένη.

	Η μπάρα είναι εντελώς κόκκινη όταν ο φούρνος φτάσει στη ρυθμισμένη θερμοκρασία.
--	---

## Καθημερινή χρήση

### Προγράμματα θέρμανσης

	<b>Θερμός Αέρας:</b> Ομοιόμορφο ψήσιμο, τρυφεράδα, ξήρανση
	<b>Πάνω/Κάτω Θέρμανση:</b> Παραδοσιακό ψήσιμο
	<b>Καταψυγμένα τρόφιμα:</b> Τηγανιτές πατάτες, πατάτες κυδωνάτες, σπρινγκ ρολς
	<b>Λειτουργία Πίτσα:</b> Ψήσιμο πίτσας
	<b>Κάτω Θέρμανση:</b> Ψήσιμο κέικ
	<b>Απόψυξη:</b> Απόψυξη
	<b>Υγρός Θερμός Αέρας:</b> Ψήσιμο
	<b>Γκριλ:</b> Φρυγάνισμα, ψήσιμο στο γκριλ
	<b>Γκριλ με Θερμό Αέρα:</b> Ψήσιμο κρέατος, ρόδισμα
	<b>Μενού:</b> Για να εισέλθετε στο μενού.

Θερμός Αέρας, Πάνω/Κάτω Θέρμανση: Όταν ρυθμίζετε τη θερμοκρασία κάτω των 80 °C, ο λαμπτήρας απενεργοποιείται αυτόματα μετά από 30 δευτ.

### Σημειώσεις σχετικά με: Υγρός Θερμός Αέρας

Αυτή η λειτουργία χρησιμοποιήθηκε για συμμόρφωση με την τάξη ενεργειακής απόδοσης και τις απαιτήσεις για τον οικολογικό σχεδιασμό (σύμφωνα με EU 65/2014 και EU 66/2014). Δοκιμές σύμφωνα με το:

IEC/EN 60350-1

Η πόρτα του φούρνου θα πρέπει να είναι κλειστή κατά τη διάρκεια του μαγειρέματος, έτσι ώστε η λειτουργία να μη διακόπτεται και ο φούρνος να λειτουργεί με την υψηλότερη δυνατή ενεργειακή απόδοση.

Όταν χρησιμοποιείτε αυτήν τη λειτουργία, ο λαμπτήρας απενεργοποιείται αυτόματα μετά από 30 δευτερόλεπτα.

Αυτή η λειτουργία σχεδιάστηκε για να εξοικονομείτε ενέργεια κατά το ψήσιμο. Όταν χρησιμοποιείτε αυτή τη λειτουργία, η θερμοκρασία στο εσωτερικό του φούρνου μπορεί να διαφέρει από τη ρυθμισμένη θερμοκρασία. Η θερμαντική ισχύς μπορεί να μειωθεί.

### Μαγείρεμα με βοήθεια

Στην οθόνη εμφανίζεται η ένδειξη **P** και ένας **αριθμός** από το φαγητό που μπορείτε να ελέγξετε στον πίνακα.

<b>1</b>	Ψητό βοδινό, λίγο ψημένο
<b>2</b>	Ψητό βοδινό, μέτρια ψημένο
<b>3</b>	Ψητό βοδινό, καλοψημένο
<b>4</b>	Μπριζόλα, μέτρια ψημένη
<b>5</b>	Ψητό βοδινό / σιγοψημένο
<b>6</b>	Ψητό βοδινό - λίγο ψημένο LTC*
<b>7</b>	Ψητό βοδινό - μέτρια ψημένο LTC*
<b>8</b>	Ψητό βοδινό - καλοψημένο LTC*
<b>9</b>	Φιλέτο, λίγο ψημένο LTC*
<b>10</b>	Φιλέτο, μέτρια ψημένο LTC*
<b>11</b>	Φιλέτο, καλοψημένο LTC*
<b>12</b>	Ψητό μοσχάρι
<b>13</b>	Ψητός χοιρινός λαιμός ή ωμοπλάτη
<b>14</b>	Χοιρινό πουλτ LTC*
<b>15</b>	Μπριζόλα, φρέσκια
<b>16</b>	Παιδάκια
<b>17</b>	Μπούτι αρνιού με κόκαλα

18	Ολόκληρο κοτόπουλο
19	Μισό κοτόπουλο
20	Στήθος κοτόπουλου
21	Κοτόπουλο μπουέτα, φρέσκα
22	Πάπια, ολόκληρη
23	Χήνα, ολόκληρη
24	Ρολό κιμάς
25	Ψάρι ολόκληρο, στο γκριλ
26	Ψάρι φιλέτο
27	Cheesecake
28	Μηλόπιτα
29	Τάρτα μήλου
30	Μηλόπιτα
31	Κέικ Brownies
32	Κέικ muffins σοκολάτας
33	Κέικ
34	Ψητές πατάτες
35	Φέτες
36	Ψητά ανάμικτα λαχανικά
37	Κροκέτες, κατεψυγμένες
38	Πατάτες, κατεψυγμένες
39	Λαζάνια με κρέας / λαχανικά με στεγνά νουντλ
40	Πατάτες Ογκρατέν
41	Φρέσκα πίτσα, λεπτή ζύμη
42	Πίτσα φρέσκα, χοντρή ζύμη
43	Κις

44	Μπαγκέτα / Ciabatta / Λευκό ψωμί
45	Πολύσπορο / σίκαλης / μαύρο ψωμί πολύσπορο σε ταψί φρατζόλας

\*LTC - Μαγείρεμα σε χαμηλή θερμοκρασία

## Αλλαγή ρυθμίσεων

- ☰ - επιλέξτε για εισαγωγή Μενού.
- ⚙️ - επιλέξτε για εισαγωγή Ρυθμίσεις. Πιέστε το OK.
- Στρέψτε τον διακόπτη για να επιλέξετε τη ρύθμιση. Πιέστε το OK.
- Προσαρμόστε την τιμή. Πιέστε το OK. Στρέψτε τον διακόπτη προγραμμάτων στη θέση απενεργοποίησης για να εξέλθετε από το Μενού.

## Μενού: Ρυθμίσεις

Στην οθόνη εμφανίζεται η ένδειξη **0** και ένας **αριθμός** της ρύθμισης που μπορείτε να ελέγξετε στον πίνακα.

	Ρύθμιση	Τιμή
1	Ωρα	Αλλαγή
2	Φωτεινότητα Οθόνης	1 - 5
3	Ήχοι Πλήκτρων	1 - Ηχητικό σήμα, 2 - Κλικ, 3 - Απενεργοποίηση ήχου
4	Ένταση Βομβητή	1 - 4
5	Χρονοδιακόπτης λειτουργίας	Ενεργοποίηση / απενεργοποίηση
6	Φωτισμός Φούρνου	Ενεργοποίηση / απενεργοποίηση
7	Ταχεία προθέρμανση	Ενεργοποίηση / απενεργοποίηση
8	Λειτουργία Demo	Κωδικός ενεργοποίησης: 2468
9	Έκδοση λογισμικού	Έλεγχος
10	Επαναφορά όλων των ρυθμίσεων	Ναι / Όχι

## Επίλυση προβλημάτων

Εάν αντιμετωπίσετε κάποιο πρόβλημα με τη συσκευή σας, ανατρέξτε στο κεφάλαιο

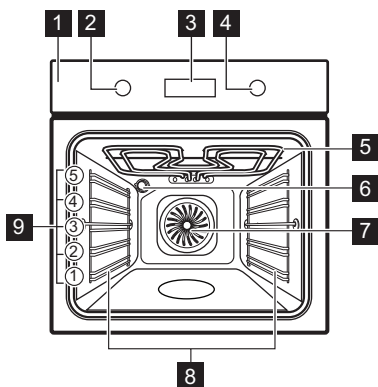
«Αντιμετώπιση προβλημάτων» στην πλήρη έκδοση του Εγχειριδίου Χρήστη που διατίθεται στη διεύθυνση: [www.ikea.com](http://www.ikea.com).

## Πληροφορίες προϊόντος και Φύλλο πληροφοριών προϊόντος

Όνομα προμηθευτή	IKEA
Ταυτότητα μοντέλου	BRÄNDBO 605.576.56
Δείκτης ενεργειακής απόδοσης	81.2
Τάξη ενεργειακής απόδοσης	A+
Κατανάλωση ενέργειας με βασικό φορτίο, συμβατική λειτουργία	0.93 kWh/κύκλο
Κατανάλωση ενέργειας με βασικό φορτίο, λειτουργία με υποβοήθηση ανεμιστήρα	0.69 kWh/κύκλο
Αριθμός κοιλοτήτων	1
Πηγή θερμότητας	Ηλεκτρική ενέργεια
Ένταση	72 l
Τύπος φούρνου	Εντοιχιζόμενος φούρνος
Μάζα	32.0 kg
IEC/EL 60350-1 - Οικιακές ηλεκτρικές συσκευές μαγειρέματος - Μέρος 1: Σειρές, φούρνοι, φούρνοι ατμού και γκριλ - Μέθοδοι μέτρησης της απόδοσης.	

## Izstrādājuma apraksts

### Vispārējs pārskats



- 1 Vadības panelis
- 2 Karsēšanas funkciju pārslēgs
- 3 Displejs
- 4 Vadības regulators
- 5 Sildelements
- 6 Lampa
- 7 Ventilators
- 8 Plaukta atbalsts, izņemams
- 9 Plauktu līmeņi

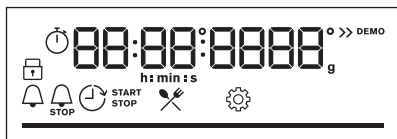
## Vadības panelis

### Vadības paneļa pārskats

Atlasiet karsēšanas funkciju, lai ieslēgtu ierīci. Pagrieziet karsēšanas funkciju regulatoru pozīcijā izslēgts, lai izslēgtu ierīci.

	Nospiediet, lai iestatītu. Pulksteņa funkcijas.
	Nospiediet un turiet nospiestu, lai iestatītu funkciju: Ātrā uzsīšana.
	Nospiediet, lai ieslēgtu un izslēgtu cepeškrāsns lampu.
	Nospiediet un turiet nospiestu, lai iestatītu funkciju: Bloķēšana
OK	Nospiediet, lai apstiprinātu izvēli.

### Displeja indikatori






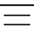


Displejs ar galvenajām funkcijām.

	Ierīce ir bloķēta.
	Ieejiet izvēlnē un atlasiet ikonu, kuru vēlaties atvērt. Gatavošanas palīgs.
	Ieejiet izvēlnē un atlasiet ikonu, kuru vēlaties atvērt: Iestatījumi
	Ātrā uzsīšana ir ieslēgta.
	Laika atgādinājums ir ieslēgta.
	Beigu laiks ir ieslēgta.
	Atliktais starts ir ieslēgta.
	Laika skaitīšana ir ieslēgta.
	Kad ierīce sasniedz iestatīto temperatūru, josla visa deg sarkanā krāsā.

## Izmantošana ikdienā

### Karsēšanas funkcijas

	<b>Karsēšana ar ventilatoru:</b> Vienmērīga cepšana, saudzīgums, kaltēšana
	<b>Augš./Apakškarsēšana:</b> Tradicionāla cepšana
	<b>Saldēta pārtika:</b> Kartupeļi fri, kartupeļu kroketes, pildītie rullīši
	<b>Picas funkcija:</b> Picas cepšana
	<b>Apakškarsēšana:</b> Kūku cepšana
	<b>Atkausēšana:</b> Atkausēšana
	<b>Ventilatora kars. ar mitrumu:</b> Cepšana
	<b>Grils:</b> Grauzdēšana, grilēšana
	<b>Infratermiskā grilēšana:</b> Gaļas cepšana, apbrūnāšana
	<b>Izvēlne:</b> Izvēlnes atvēršana.

Karsēšana ar ventilatoru, Augš./Apakškarsēšana: Iestatot temperatūru, kas mazāka par 80 °C lampa automātiski izslēdzas pēc 30 sekundēm.

### Ieslēgtas piezīmes. Ventilatora kars. ar mitrumu

Šī funkcija tika izmantota, lai atbilstu energoefektivitātes klases un ekodizaina prasībām (saskaņā ar standartu EU 65/2014 un EU 66/2014). Pārbaudes saskaņā ar:

IEC/EN 60350-1

Cepečkrāsns durvīm jābūt aizvērtām cepšanas laikā, lai funkcija netiktu pārtraukta un cepečkrāsns darbotos ar vislielāko iespējamo energoefektivitāti.

Izmantojot šo funkciju, lampa automātiski izslēdzas pēc 30 sekundēm.

Šī funkcija ir paredzēta enerģijas taupīšanai gatavošanas laikā. Izmantojot šo funkciju, temperatūra cepečkrāsns iekšpusē var atšķirties no iestatītās temperatūras. Sildīšanas jaudu ir iespējams samazināt.

### Gatavošanas palīgs



displejā redzams **P** un **skaitlis**, kas apzīmē ēdienu, kuru varat pārbaudīt tabulā.

<b>1</b>	Liellopu gaļas cepetis, pusjēls
<b>2</b>	Liellopu gaļas cepetis, vidēji izcepts
<b>3</b>	Liellopu gaļas cepetis, pilnībā izcepts
<b>4</b>	Steiks, vidēji izcepts
<b>5</b>	Liellopu gaļas cepetis / sautēts
<b>6</b>	Liellopu gaļas cepetis, pusjēls GZT*
<b>7</b>	Liellopu gaļas cepetis, vidēji izcepts GZT*
<b>8</b>	Liellopu gaļas cepetis, labi izcepts GZT*
<b>9</b>	Fileja, pusjēla GZT*
<b>10</b>	Fileja, vidēji izcepta GZT*
<b>11</b>	Fileja, pilnībā izcepta GZT*
<b>12</b>	Teļa gaļas cepetis
<b>13</b>	Cūkas kakla vai pleca cepetis
<b>14</b>	Plucināta cūkgaļa GZT*
<b>15</b>	Mugura, svaiga
<b>16</b>	Cūkgaļas ribiņas
<b>17</b>	Jēra kāja ar kaulu
<b>18</b>	Vesela vista
<b>19</b>	Vista, puse
<b>20</b>	Vistas krūtiņa
<b>21</b>	Vistas stilbiņi, svaigi
<b>22</b>	Pīle, vesela
<b>23</b>	Zoss, vesela
<b>24</b>	Gaļas rulete
<b>25</b>	Vesela zivs, grilēta

26	Zivs fileja
27	Siera kūka
28	Ābolu kūka
29	Ābolu tarte
30	Ābolu pīrāgs
31	Braunijs
32	Šokolādes mafini
33	Kēkss
34	Krāsni cepti kartupeļi
35	Daiviņas
36	Grilēti jauktie dārzeņi
37	Kroketes, saldētas
38	Kartupeļi, saldēti
39	Galas/dārzeņu lazanja ar sausās pastas plāksnēm
40	Kartupeļu sacepums
41	Svaiga pica, plānā
42	Svaiga pica, biežā
43	Kišs
44	Bagete / čabata / baltmaize
45	Visu veidu graudu / rudzu / tumšā maize visu veidu graudu maizes veidnē

\* GZT — gatavošana zemā temperatūrā

## Iestatījumu mainīšana

-  — atlasiet, lai ievadītu Izvēlne.
-  — atlasiet, lai ievadītu iestatījumus. Nospiediet OK.
- Pagrieziet pārslēgu, lai atlasītu iestatījumu. Nospiediet OK.
- Pielāgojiet vērtību. Nospiediet OK. Pagrieziet karsēšanas funkciju pārslēgu pozīcijā Izslēgts, lai izietu no Izvēlne.

## Izvēlne: iestatījumi

Displejā redzams **0** un **skaitlis**, kas apzīmē iestatījumu, kuru varat pārbaudīt tabulā.

	Iestatījums:	Vērtība
1	Diennakts laiks	Mainīt
2	Displeja spilgtums	1 - 5
3	Taustiņu skaņa	1 — pikstiens, 2 — klikšķis, 3 — skaņa izslēgta
4	Skaņas signāla skaļums	1 - 4
5	Laika skaitīšana	Ieslēgt/Izslēgt
6	Apgaismojums (lampa)	Ieslēgt/Izslēgt
7	Ātrā uzsilšana	Ieslēgt/Izslēgt
8	Demonstrācijas režīms	Aktivizācijas kods: 2468
9	Programmatūras versija	Pārbaude
10	Nodzēst visus iestatījumus	Jā / Nē

## Traucējummeklēšana

Ja jums rodas problēma ar jūsu ierīci, skatiet informāciju "Traucējummeklēšana" Lietotāja

instrukcijas pilnajā versijā, kas pieejama: [www.ikea.com](http://www.ikea.com).

## Produkta informācija un Produkta informācijas lapa

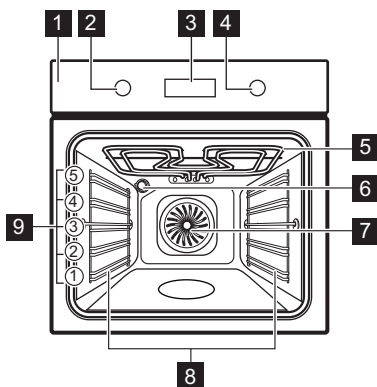
Piegādātāja nosaukums	IKEA
Modeļa identifikācija	BRÄNDBO 605.576.56
Energoefektivitātes indekss	81.2
Energoefektivitātes klase	A+

Energopatēriņš pie standarta jaudas slodzes tradicionālajā režīmā	0.93 kWh/ciklā
Energopatēriņš pie standarta jaudas slodzes piespiedu ventilatora režīmā	0.69 kWh/ciklā
Kameru skaits	1
Siltuma avots	Elektrība
Skajums	72 l
Cepeškrāsns veids	Iebūvējama cepeškrāsns
Svars	32.0 kg
IEC/EN 60350-1 — Elektroierīces gatavošanai mājāsaimniecībā — 1. daļa: Plītis, cepeškrāsns, tvaika cepeškrāsns un grīli — veikspējas mērīšanas metodes.	



## Gaminio aprašymas

### Bendroji apžvalga



- 1 Valdymo skydelis
- 2 Kaitinimo funkcijų nustatymo rankenėlė
- 3 Ekranas
- 4 Valdymo rankenėlė
- 5 Šildymo elementas
- 6 Lemputė
- 7 Ventilatorius
- 8 Lentynos atrama, išimama
- 9 Vietos lentynoje

## Valdymo skydelis

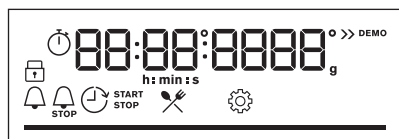
### Valdymo skydelio apžvalga

Norėdami įjungti prietaisą pasirinkite kaitinimo funkciją. Pasukite kaitinimo funkcijų rankenėlę į išjungimo padėtį, kad išjungtumėte prietaisą.

	Paspauskite, kad nustatytumėte: Laikrodžio funkcijos.
	Paspauskite ir palaikykite, kad įjungtumėte funkciją: Greitas įkaitinimas.
	Paspauskite, kad įjungtumėte arba išjungtumėte orkaitės apšvietimą.
	Paspauskite ir palaikykite, kad įjungtumėte funkciją: Užraktas.
OK	Paspauskite, kad patvirtintumėte programos pasirinkimą.

	Prietaisas yra užrakintas.
	Eikite į meniu ir pasirinkite piktogramą, kad atidarytumėte: Kepimo vadovas.
	Eikite į meniu ir pasirinkite piktogramą, kad atidarytumėte: Nustatymai
	Greitas įkaitinimas yra įjungta.
	Laikmatis yra įjungta.
	Pabaiga yra įjungta.
	Atidėtas paleidimas yra įjungta.
	Laikmatis yra įjungta.
	Pasiekus nustatytą temperatūrą juosta paraudonuoja.









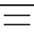

### Valdymo skydelio indikatoriai



Ekranas su pagrinidinėmis funkcijomis.

## Kasdienis naudojimas

### Kaitinimo funkcijos

	<b>Karšto oro srautas:</b> Tolygus kepimas, minkštumas, džiovinimas
	<b>Apatinis + viršutinis kaitinimas:</b> Tradicinis kepimas
	<b>Šaldytas maistas:</b> Gruzdintos bulvytės, keptos bulvytės, bandelės su įdaru
	<b>Picos programa:</b> Picos kepimas
	<b>Apatinis kaitinimas:</b> Pyragų kepimas
	<b>Atitirpinimas:</b> Atšildymas
	<b>Drėgnas konvek. kepimas:</b> Kepimas
	<b>Grilis:</b> Skrudinimas, kepimas ant grotelių
	<b>Terminis kepintuvas:</b> Mėsos kepimas, skrudinimas
	<b>Menui:</b> Įeiti į meniū.

Karšto oro srautas, Apatinis + viršutinis kaitinimas: Kai nustatysite žemesnę kaip 80 °C temperatūrą, lemputė automatiškai išsijungs po 30 sek.

### Pastabos: Drėgnas konvek. kepimas

Ši funkcija naudojama vertinant energijos sąnaudų efektyvumo klasę ir atitikimą ekologiniams reikalavimams, kaip numato EU 65/2014 ir EU 66/2014. Patikros pagal:

IEC/EN 60350-1

Gaminant maistą orkaitės durelės turi būti uždarytos, kad funkcija nebūtų nutraukta ir veiktu efektyviausiai.

Naudojant šią funkciją, lemputė automatiškai išsijungs po 30 sekundžių.

Ši funkcija ruošiant maistą padeda taupyti energiją. Naudojantis šia funkcija temperatūra orkaitėje gali skirtis nuo nustatytos. Kaitinimo galia gali būti mažesnė.

### Kepimo vadovas

Ekране rodomas **P** ir patiekalo numeris, kurį rasite lentelėje.

<b>1</b>	Jautienos kepsnys, lengvai iškeptas
<b>2</b>	Jautienos kepsnys, vidutiniškai iškeptas
<b>3</b>	Jautienos kepsnys, gerai iškeptas
<b>4</b>	Kepsnys, vidutiniškai iškeptas
<b>5</b>	Jautienos kepsnys / troškiny
<b>6</b>	Jautienos kepsnys, lengvai iškeptas LTC*
<b>7</b>	Jautienos kepsnys, vidutiniškai iškeptas LTC*
<b>8</b>	Jautienos kepsnys, gerai iškeptas LTC*
<b>9</b>	Filė, lengvai iškepta LTC*
<b>10</b>	Filė, vidutiniškai iškepta LTC*
<b>11</b>	Filė, gerai iškepta LTC*
<b>12</b>	Veršienos kepsnys
<b>13</b>	Kiaulienos sprandinės arba nugarinės kepsnys
<b>14</b>	Plėšytos kiaulienos LTC*
<b>15</b>	Nugarinė, šviežia
<b>16</b>	Šonkauliukai
<b>17</b>	Ėrienos koja su kaulu
<b>18</b>	Visas viščiukas
<b>19</b>	Viščiukas, pusė
<b>20</b>	Viščiuko krūtinėlė
<b>21</b>	Viščiukų šlaunelės, atvės.
<b>22</b>	Visa antis
<b>23</b>	Visa žąsis
<b>24</b>	Mėsos vyniotinis
<b>25</b>	Žuvis, kepta ant grot.
<b>26</b>	Žuvies filė
<b>27</b>	Sūrio pyragas
<b>28</b>	Obuolių pyragas

29	Obuolių tortas
30	Obuolių pyragas
31	Šokoladiniai sausainėliai
32	Šokoladiniai keksiukai
33	Pyragas su priedais
34	Keptos bulvės
35	Keptos bulvytės
36	Ant grilio keptos daržovės
37	Šaldyti krocketai
38	Šaldytos bulvytės
39	Mėsos / daržovių lazanija iš nevirtų makaronų lakštų
40	Bulvių plokštainis
41	Šviežia pica, plona
42	Šviežia pica, stora
43	Pyragas „Quiche“
44	Prancūziškasis batonas / čiabata / balta duona
45	Viso grūdo / juoda duona su priedais

LTC\* – kepimas žemoje temperatūroje (lėtas kepimas)

## Nustatymų keitimas


- ☰ – pasirinkite, kad atvertumėte Meniu.

## Trikčių diagnostika

Kilus nesklaidumams perskaitykite naudojimo instrukcijos skyrių „Trikčių šalinimas“; instrukciją rasite: [www.ikea.com](http://www.ikea.com).

## Informacija apie gaminį ir informacinis gaminio lapas

Tiekėjo pavadinimas	IKEA
Modelio identifikatorius	BRÄNDBO 605.576.56
Energijos efektyvumo rodyklė	81.2

-  – pasirinkite, kad atvertumėte Nustatymai. Paspauskite OK.
- Sukdami rankenėlę pasirinkite nustatymą. Paspauskite OK.
- Pakoreguokite reikšmę. Paspauskite OK. Pasukite kaitinimo funkcijų rankenėlę į išjungimo padėtį, kad išeitumėte iš Meniu.

## Meniu: Nustatymai

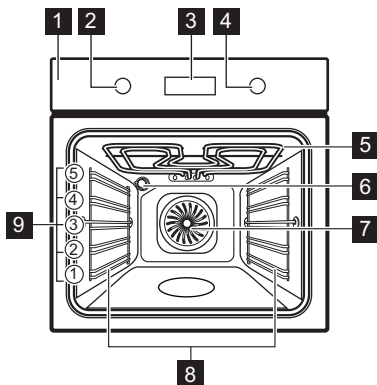
Ekране rodomas **0** ir nustatymo numeris, kurį rasite lentelėje.

	Nustatymai	Reikšmė
1	Paros laikas	Pakeisti
2	Ekranų ryškumas	1 - 5
3	Mygtukų tonai	1 – signalas, 2 – spragtelėjimas, 3 – garsas išjungtas
4	Ispėjamo signalo garsas	1 - 4
5	Laikmatis	Ijungta / išjungta
6	Orkaitės apšvietimas	Ijungta / išjungta
7	Greitas įkaitinimas	Ijungta / išjungta
8	Demonstracinis režimas	Aktyvavimo kodas: 2468
9	Programinės įrangos versija	Tikrinti
10	Atkurti visus nustatymus	Taip / ne

Energijos vartojimo efektyvumo klasė	A+
Suvartojamos energijos kiekis taikant standartinę apkrovą ir režimą	0.93 kWh/ciklas
Suvartojamos energijos kiekis taikant standartinę apkrovą ir ventiliatoriaus režimą	0.69 kWh/ciklas
Angų skaičius	1
Šilumos šaltinis	Elektra
Signalo garsumas	72 l
Orkaitės tipas	Integruotoji orkaitė
Masė	32.0 kg
IEC/EN 60350-1 Buitiniai elektriniai virimo ir maisto gaminimo prietaisai. 1 dalis: Įprastos ir garinės orkaitės ir griliai. - Eksploatacinių charakteristikų matavimo metodai.	

## Opis urządzenia

### OGÓLNE INFORMACJE



- 1 Panel sterowania
- 2 Pokrętko wyboru funkcji pieczenia
- 3 Wyświetlacz
- 4 Pokrętko sterowania
- 5 Grzałka
- 6 Lampa
- 7 Wentylator
- 8 Prowadnice blach, wyjmowane
- 9 Poziomy umieszczania potraw

## Panel sterowania

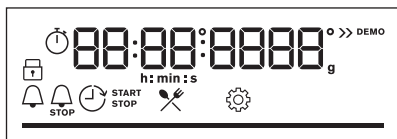
### Widok panelu sterowania

Wybrać funkcję pieczenia, aby włączyć urządzenie. Obrócić pokrętko wyboru funkcji pieczenia w położenie wyłączenia, aby wyłączyć urządzenie.

	Nacisnąć, aby ustawić: Funkcje zegara.
	Nacisnąć i przytrzymać, aby ustawić funkcję: Szybkie nagrzewanie
	Nacisnąć, aby włączyć lub wyłączyć oświetlenie piekarnika.
	Nacisnąć i przytrzymać, aby ustawić funkcję: Blokada
OK	Nacisnąć, aby potwierdzić wybór.

	Urządzenie jest zablokowane.
	Wejść do menu i wybrać ikonę, aby otworzyć: Gotowanie wspomagane.
	Wejść do menu i wybrać ikonę, aby otworzyć: Ustawienia
	Szybkie nagrzewanie jest wł.
	Minutnik jest wł.
	Koniec jest wł.
	Opóźnienie jest wł.
	Stoper jest wł.
	Pasek jest w pełni czerwony, gdy urządzenie osiągnie ustaloną temperaturę.

### Wskaźniki na wyświetlaczu



Wyświetlacz z kluczowymi funkcjami.

## Codzienna eksploatacja

### Funkcje pieczenia

	<b>Termoobieg:</b> Równomierne pieczenie, uzyskanie delikatnej konsystencji, suszenie
	<b>Górna/dolna grzałka:</b> Tradycyjne pieczenie
	<b>Potrawy mrożone:</b> Frytki, ćwiartki ziemniaczane, bułki
	<b>Funkcja Pizza:</b> Pieczenie pizzy
	<b>Grzałka dolna:</b> Pieczenie ciast
	<b>Rozmrażanie:</b> Rozmrażanie
	<b>Termoobieg wilgotny:</b> Pieczenie
	<b>Grill:</b> Opiekanie, grillowanie
	<b>Turbo grill:</b> Pieczenie mięsa, przyrumienianie
	<b>Menu:</b> Przejście do menu.

Termoobieg, Górna/dolna grzałka: Po ustawieniu temperatury poniżej 80°C oświetlenie wyłącza się automatycznie po 30 sekundach.

### Uwagi dotyczące funkcji: Termoobieg wilgotny

Funkcji tej użyto w celu potwierdzenia zgodności z wymogami rozporządzeń w zakresie efektywności energetycznej i ekoprojektu (zgodnie z EU 65/2014 i EU 66/2014). Testy zgodnie z normą:

IEC/EN 60350-1

Drzwi piekarnika powinny być zamknięte podczas pieczenia, tak aby działanie funkcji nie było zakłócone, a piekarnik działał z najwyższą możliwą wydajnością energetyczną.

Podczas korzystania z tej funkcji oświetlenie wyłącza się automatycznie po 30 sekundach.

Funkcja zapewnia oszczędność energii podczas pieczenia. Podczas używania tej funkcji temperatura w komorze może się różnić od temperatury ustawionej. Może nastąpić zmniejszenie mocy grzania.

### Gotowanie wspomagane


Na wyświetlaczu pojawi się wskazanie **P** oraz numer dania, które można sprawdzić w tabeli.

<b>1</b>	Pieczeń wołowa, krwista
<b>2</b>	Pieczeń wołowa, średnio wypieczona
<b>3</b>	Pieczeń wołowa, dobrze wypieczona
<b>4</b>	Stek, średnio wypieczony
<b>5</b>	Wołowina pieczona/duszona
<b>6</b>	Pieczeń wołowa, lekko wypieczona PNT*
<b>7</b>	Pieczeń wołowa, średnio wypieczona PNT*
<b>8</b>	Pieczeń wołowa, dobrze wypieczona PNT*
<b>9</b>	Filet, lekko wypieczony PNT*
<b>10</b>	Filet, średnio wypieczony PNT*
<b>11</b>	Filet, dobrze wypieczony PNT*
<b>12</b>	Pieczeń cielęca
<b>13</b>	Karczek wieprzowy lub łopatka
<b>14</b>	Szarpana wieprzowina PNT*
<b>15</b>	Schab, świeży
<b>16</b>	Żeberka
<b>17</b>	Udziec jagnięcy z kością
<b>18</b>	Cały kurczak
<b>19</b>	Półwki kurczaka
<b>20</b>	Pierś kurczaka
<b>21</b>	Udka kurczaka, świeże
<b>22</b>	Kaczka, cała
<b>23</b>	Gęś, cała
<b>24</b>	Pieczeń mięsna
<b>25</b>	Cała ryba, grillowana

26	Filet rybny
27	Sernik
28	Szarlotka
29	Tarta jabłkowa
30	Szarlotka
31	Brownie
32	Babeczki czekoladowe
33	Ciasto bochenkowe
34	Pieczone ziemniaki
35	Ćwiartki
36	Grillowane mieszane warzywa
37	Krokiety, mrożone
38	Pommes, mrożone
39	Mięsna / warzywna lasagna z suszonym makaronem w płatach
40	Zapiekanka ziemniaczana
41	Pizza świeża, cienka
42	Pizza świeża, gruba
43	Quiche
44	Bagietka / Ciabatta / Biały chleb
45	Chleb pełnoziarnisty / żytni / ciemny pełnoziarnisty w formie do chleba


\*PNT – pieczenie w niskiej temperaturze

## Zmiana ustawień

1.  - wybrać, aby wejść do Menu.

## Rozwiązywanie problemów

Jeśli wystąpi problem z urządzeniem należy zapoznać się z rozdziałem „Rozwiązywanie

2.  - wybrać, aby wejść do Ustawienia. Nacisnąć OK.
3. Obrócić pokrętkę, aby wybrać ustawienie. Nacisnąć przycisk OK.
4. Dostosować wartość. Nacisnąć przycisk OK.

Obrócić pokrętkę wyboru funkcji pieczenia w położenie wyłączenia, aby wyjść z Menu.

## Menu: Ustawienia

Na wyświetlaczu pojawi się wskazanie **0** oraz **numer** ustawienia, które można sprawdzić w tabeli.

	Ustawienie	Wartość
1	Aktualna godzina	Zmień
2	Jasność wyświetlacza	1 - 5
3	Dźwięki przycisków	1 - Sygnał, 2 - Klik, 3 - Dźwięk wył.
4	Głośność sygnału	1 - 4
5	Stoper	Wł. / Wył.
6	Oświetlenie piekarnika	Wł. / Wył.
7	Szybkie nagrzewanie	Wł. / Wył.
8	Tryb demonstracyjny	Kod aktywacji: 2468
9	Wersja oprogramowania	Sprawdzanie
10	Wyzeruj wszystkie ustawienia	Tak / Nie

problemów” w pełnej wersji instrukcji obsługi dostępnej na stronie: [www.ikea.com](http://www.ikea.com).

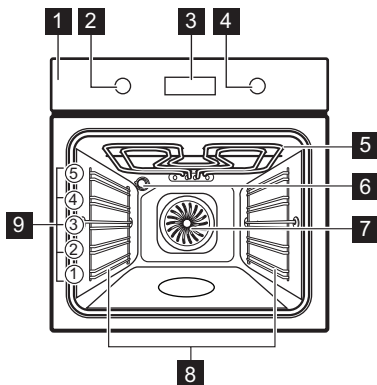
## Informacje o produkcie i karta informacyjna produktu

Nazwa dostawcy	IKEA
Dane identyfikacyjne modelu	BRÅNDBO 605.576.56
Wskaźnik efektywności energetycznej	81.2
Klasa sprawności energetycznej	A+
Zużycie energii przy standardowym obciążeniu, tryb konwencjonalny	0.93 kWh/cykl
Zużycie energii przy standardowym obciążeniu, tryb wymuszonej wentylacji	0.69 kWh/cykl
Liczba komór	1
Źródła ciepła	Elektryczność
Pojemność	72 l
Rodzaj piekarnika	Piekarnik do zabudowy
Masa	32,0 kg
IEC/EN 60350-1 – Elektryczny sprzęt do gotowania do użytku domowego – Część 1: Gamy, piekarniki, piekarniki parowe i grille – Metody pomiaru wydajności.	



## Popis výrobku

### Všeobecný prehľad



- 1 Ovládací panel
- 2 Ovládač funkcií ohrevu
- 3 Displej
- 4 Otočný ovládač
- 5 Ohrevný prvok
- 6 Osvetlenie
- 7 Ventilátor
- 8 Zasúvacia lišta, odstrániteľná
- 9 Úroveň roštu v rúre

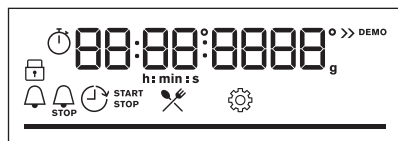
## Ovládací panel

### Prehľad ovládacieho panela

Výberom funkcie ohrevu zapnete spotrebič. Ak chcete spotrebič vypnúť, otočte ovládač funkcií ohrevu do polohy Vyp.

	Stlačením nastavíte: Časové funkcie.
	Stlačením a podržaním nastavíte funkciu: Rýchle zohrievanie.
	Stlačením zapnete alebo vypnete osvetlenie rúry.
	Stlačením a podržaním nastavíte funkciu: Blokovanie.
OK	Stlačením potvrdíte výber.

### Ukazovatele na displeji



Displej s kľúčovými funkciami.

	Spotrebič je zablokovaný.
	Prejdite do ponuky a vyberte ikonu na otvorenie: Sprievodca pečením.
	Prejdite do ponuky a vyberte ikonu na otvorenie: Nastavenia
	Rýchle zohrievanie je zapnuté.
	Časomer je zapnutý.
	Koniec je zapnutý.
	Odklad nastavenia času je zapnutý.
	Časovač je zapnutý.
	Keď spotrebič dosiahne nastavenú teplotu, čiarový ukazovateľ bude úplne červený.

## Každodenné používanie

### Funkcie ohrevu

	<b>Teplotovzdušné Pečenie:</b> Rovnomerné pečenie, jemnosť, sušenie
	<b>Tradičné pečenie:</b> Tradičné pečenie
	<b>Mrazené pokrmy:</b> Hranolčeky, americké zemiaky, jarné závitky
	<b>Pizza:</b> Pečenie pizze
	<b>Dolný ohrev:</b> Pečenie koláčov
	<b>Rozmrazovanie:</b> Rozmrazovanie
	<b>Vlhký horúci vzduch:</b> Pečenie
	<b>Gril:</b> Zapekanie, grilovanie
	<b>Turbo gril:</b> Pečenie mäsa, zapekanie
	<b>Ponuka:</b> Vstup do ponuky.

Teplotovzdušné Pečenie, Tradičné pečenie: Keď nastavíte teplotu pod 80 °C, osvetlenie sa po 30 sekundách automaticky vypne.

### Poznámky k: Vlhký horúci vzduch

Táto funkcia bola použitá na splnenie požiadaviek triedy energetickej účinnosti a požiadaviek na ekodizajn (podľa predpisov EU 65/2014 a EU 66/2014). Skúšky podľa:

IEC/EN 60350-1

Dvierka rúry majú byť počas pečenia zatvorené, aby nedošlo k prerušeniu funkcie a aby bola zabezpečená čo najefektívnejšia prevádzka rúry.

Keď použijete túto funkciu, osvetlenie sa po 30 sekundách automaticky vypne.

Táto funkcia je určená na úsporu energie počas prípravy jedál. Keď použijete túto funkciu, teplota v dutine sa môže líšiť od nastavenej teploty. Výkon ohrevu môže byť znížený.

### Spríevodca pečením

Na displeji sa zobrazí **P** a číslo jedla, ktoré môžete skontrolovať v tabuľke.

1	Pečené hovädzie, neprepečené
2	Hovädzie pečené, stredne prepečené
3	Hovädzie pečené, prepečené
4	Steak, stredne prepečený
5	Hovädzie pečené/dusené
6	Hovädzie pečené, neprepečené LTC*
7	Hovädzie pečené, stredne prepečené LTC*
8	Hovädzie pečené, prepečené LTC*
9	Fileta, neprepečená LTC*
10	Fileta, stredne prepečená LTC*
11	Fileta, dobre prepečená LTC*
12	Pečené tefacie
13	Pečená bravčová krkovička alebo plece
14	Trhané pečené bravčové LTC*
15	Čerstvé karé
16	Rebierka
17	Jahňacie stehno s kostami
18	Celé kurča
19	Polovička kurčatá
20	Kuracie prsia
21	Kuracie stehná, čerstvé
22	Celá kačka
23	Celá hus
24	Sekaná
25	Celá ryba, grilovaná
26	Rybie filé
27	Tvarohový koláč cheesecake
28	Jablkový koláč

29	Jablková torta
30	Jablkový koláč
31	Brownies – čok. sušienky
32	Čokoládové muffiny
33	Bochníkový koláč
34	Pečené zemiaky
35	Americké zemiaky
36	Grilovaná miešaná zelenina
37	Krokety, mrazené
38	Hranolčeky, mrazené
39	Mäsové/zeleninové lasagne so suchými rezancami
40	Zapečené zemiaky
41	Čerstvá pizza, tenká
42	Čerstvá pizza, hrubá
43	Slaný koláč
44	Bageta/ciabatta/biely chlieb
45	Celozrnný/ražný/tmavý celozrnný chlieb vo forme na bochník

\*LTC – pečenie pri nízkej teplote (Low Temperature Cooking)

## Zmena nastavení

- ☰ – po výbere sa zobrazí Ponuka.

## Riešenie problémov

Ak sa vyskytne problém so spotrebičom, pozrite si kapitolu „Riešenie problémov“ v

- ⚙️ – po výbere sa zobrazí ponuka Nastavenia. Stlačte OK.
- Ak chcete nastavenie vybrať, otočte ovládač. Stlačte tlačidlo OK.
- Upravte hodnotu. Stlačte tlačidlo OK. Ak chcete, aby sa Ponuka opustila, otočte ovládač funkcií ohrevu do polohy Vyp.

## Ponuka: Nastavenia

Na displeji sa zobrazí **0** a číslo nastavenia, ktoré môžete skontrolovať v tabuľke.

	Nastavenie	Hodnota
1	Presný čas	Zmeniť
2	Jas displeja	1 - 5
3	Tóny tlačidiel	1 – pípnutie, 2 – kliknutie, 3 – vypnutie zvuku
4	Hlasitosť zvuku	1 - 4
5	Časovač	Zap./Vyp.
6	Osvetlenie rúry	Zap./Vyp.
7	Rýchle zohrievanie	Zap./Vyp.
8	Režim Demo	Aktivačný kód: 2468
9	Verzia softvéru	Kontrola
10	Zrušiť všetky nastavenia	Áno/nie

plnej verzii návodu na používanie, ktorý je k dispozícii na: [www.ikea.com](http://www.ikea.com).

## Informácie o výrobku a hárok s informáciami o výrobku

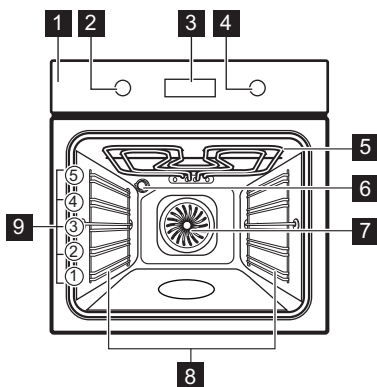
Názov dodávateľa	IKEA
Identifikácia modelu	BRÄNDBO 605.576.56
Index energetickej účinnosti	81.2
Trieda energetickej účinnosti	A+

Ak si chcete stiahnuť úplnú verziu, prejdite na [www.ikea.com](http://www.ikea.com)

Spotreba energie pri štandardnom naplnení, tradičný režim	0.93 kWh/cyklus
Spotreba energie pri štandardnom naplnení, režim ventilátorovej nútenej konvekcie	0.69 kWh/cyklus
Počet vykurovacích častí	1
Zdroj tepla	Elektrína
Hlasitosť	72 l
Typ rúry	Zabudovaná rúra
Hmotnosť	32.0 kg
IEC/EN 60350-1 - Elektrické varné spotrebiče pre domácnosť - Časť 1: Sporáky, rúry, parné rúry a grily - metódy merania výkonu.	

## Produktbeskrivning

### Allmän översikt



- 1 Kontrollpanel
- 2 Funktionsratt för tillagningsfunktioner
- 3 Display
- 4 Inställningsratt
- 5 Värmeelement
- 6 Lampa
- 7 Fläkt
- 8 Ugnsstegar, borttagbara
- 9 Hyllplaceringar

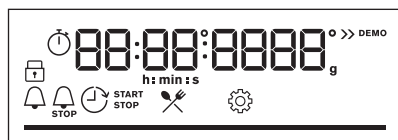
## Kontrollpanelen

### Översikt av kontrollpanelen

Välj en tillagningsfunktion för att slå på produkten. Ugnen stängs av genom att vredet ställs i avstängt läge.

	Tryck för att ställa in: Klockfunktioner.
	Tryck och håll in för att ställa in funktionen: Snabbuppvärmning
	Tryck på för att slå på eller för att stänga av ugnslampan.
	Tryck och håll in för att ställa in funktionen: Lås
OK	Tryck på för att bekräfta valet.

### Indikeringar på displayen



Display med inställda knappfunktioner.

	Produkten är låst.
	Öppna menyen och välj ikonen för att öppna: Assisterad matlagning.
	Öppna menyen och välj ikonen för att öppna: Inställningar
	Snabbuppvärmning är påslagen.
	Signalur är påslagen.
	Sluttid är påslagen.
	Tidsfördröjning är påslagen.
	Upptimer är påslagen.
	Stapeln är helt röd när ugnen når den inställda temperaturen.

## Daglig användning

### Tillagningsfunktioner

	<b>Varmluft:</b> Jämn bakning, mörhet, torkning
	<b>Över-/undervärme:</b> Traditionell bakning
	<b>Fryst mat:</b> Pommis frites, potatisklyftor, vårrullar
	<b>Pizza/Paj:</b> Pizza
	<b>Undervärme:</b> Mjuka kakor
	<b>Upptining:</b> Upptining
	<b>Bakning med fukt:</b> Bakning
	<b>Grill:</b> Rosta, grilla
	<b>Varmluftsgrillning:</b> Steka och bryna kött
	<b>Meny:</b> För att öppna meny.

Varmluft, Över-/undervärme: När du ställer in temperaturen under 80 °C släcks lampan automatiskt efter 30 sekunder.

### Anvisningar om: Bakning med fukt

Denna funktion användes för att uppfylla kraven för energieffektivitet och ekodesigns /enligt EU 65/2014 och EU 66/2014). Tester enligt:

IEC/EN 60350-1

Ugnsluckan ska vara stängd under tillagningen så att funktionen inte avbryts och ugnen fungerar med högsta möjliga energieffektivitet.

Om du använder den här funktionen släcks lampan automatiskt efter 30 sekunder.

Denna funktion är för att spara energi under tillagningen. När du använder den här funktionen kan temperaturen i ugnen skilja sig från inställd temperatur. Värmeeffekten kan minska.

### Assisterad matlagning

Displayen visar **P** och ett **antal** maträtter som du kan kontrollera i tabellen.

<b>1</b>	Rostbiff, röd
<b>2</b>	Rostbiff, medium
<b>3</b>	Rostbiff, välstekt
<b>4</b>	Stek, medium
<b>5</b>	Rostbiff/bräserad
<b>6</b>	Rostbiff, röd LTT*
<b>7</b>	Rostbiff, medium LTT*
<b>8</b>	Rostbiff, välstekt LTT*
<b>9</b>	Filé, röd LTT*
<b>10</b>	Filé, medium LTT*
<b>11</b>	Filé, genomstekt LTT*
<b>12</b>	Kalvstek
<b>13</b>	Fläskstek, hals eller bog
<b>14</b>	Pulled pork LTT*
<b>15</b>	Karré, färsk
<b>16</b>	Revbensspjäll
<b>17</b>	Lammfiol med ben
<b>18</b>	Hel kyckling
<b>19</b>	Halv kyckling
<b>20</b>	Kycklingbröst
<b>21</b>	Kycklinglår, färsk
<b>22</b>	Hel anka
<b>23</b>	Hel gås
<b>24</b>	Köttfärslimpa
<b>25</b>	Hel fisk grillad
<b>26</b>	Fiskfilé
<b>27</b>	Cheesecake
<b>28</b>	Äppelkaka

29	Äppelpaj
30	Äppelpaj
31	Brownies
32	Chokladmuffins
33	Limpkaka
34	Bakad potatis
35	Klyftor
36	Grillade grönsaker
37	Croquettes, frysta
38	Pommes frites, frysta
39	Kött / grönsakslasagne med torra plattor
40	Potatisgratäng
41	Färsk pizza, tunn
42	Färsk pizza, tunn
43	Quiche
44	Baguette/ciabatta/ljust bröd
45	Blandkorn/rågbröd/mörkt blandkornsbröd i form

\*LTT - Lågtemperaturlagning

## Ändra inställningar

- ☰ - välj för att ange Meny.

## Felsökning

Om du stöter på ett problem med din produkt, se kapitlet "Felsökning" i den fullständiga versionen av

- ⚙️ - välj för att ange Inställningar. Tryck på OK.
- Vrid vredet för att välja inställning. Tryck på OK.
- Justera värdet. Tryck på OK.  
Vrid på vredet för tillagningsfunktioner till Meny.

## Meny: Inställningar

Displayen visar **0** och ett **antal** inställningar som du kan kontrollera i tabellen.

	Inställning	Värde
1	Klockslag	Ändra
2	Ljusstyrka i display	1 - 5
3	Knappljöd	1 - Ljudsignal, 2 - Klick, 3 - Ljud av
4	Ljudvolym knappar	1 - 4
5	Upptimer	På/Av
6	Belysning	På/Av
7	Snabbuppvärmning	På/Av
8	Demoläge	Aktiveringskod: 2 468
9	Programversion	Kontrollera
10	Återställ alla inställningar	Ja/Nej

användarhandboken som finns på:  
[www.ikea.com](http://www.ikea.com).

## Produktinformation och produktinformationsblad

Leverantörens namn	IKEA
Modellidentifiering	BRÄNDBO 605.576.56
Energieffektivitetsindex	81.2
Energieffektivitetsklass	A+

Energiförbrukning med en standardlast, konventionellt läge	0.93 kWh/cykel
Energiförbrukning med en standardbelastning, varmlufts läge	0.69 kWh/cykel
Antal kaviteter	1
Värmekälla	Elektricitet
Volym	72 l
Typ av ugn	Inbyggd ugn
Massa	32.0 kg
IEC/EN 60350-1- Elektriska hushållsapparater för matlagning - Del 1: Sortiment, ugnar, ångugnar och grillar - metoder för att mäta prestanda.	



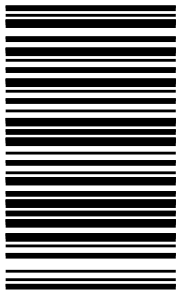








867376453-A-462022



© Inter IKEA Systems B.V. 2022

21552

AA-2350302-1