

FOKUSERA

PL

TR

SK



Design and Quality
IKEA of Sweden



Lista adresów oraz telefony do punktów obsługi klienta wyznaczonych przez IKEA znajdują się na ostatniej stronie niniejszej gwarancji.



IKEA'nın atadığı Yetkili Servis Merkezleri ve ilgili yerel telefon numaralarının tam listesi için lütfen bu kılavuzun son sayfasına bakın.



Prosím pozrite si poslednú stranu tohto manuálu, kde nájdete kompletný zoznam autorizovaných servisných stredísk a príslušné národné telefónne čísla.

POLSKI
TÜRKÇE
SLOVENSKY

4
16
26


Spis treści


Informacje dotyczące bezpieczeństwa	4	Rozwiązywanie problemów ...	11
Użytkowanie	7	Dane techniczne	12
Opis urządzenia	8	Ochrona środowiska	13
Panel sterowania	8	GWARANCJA IKEA	14
Czyszczenie i konserwacja	9		

Informacje dotyczące bezpieczeństwa


Przed pierwszym użyciem

Bezpieczeństwo Państwa i innych osób jest kwestią priorytetową. Usunąć zabezpieczenia kartonowe, folię oraz nalepki z akcesoriów. Sprawdzić urządzenie pod kątem ewentualnych uszkodzeń powstałych podczas transportu. Aby nie dopuścić do uszkodzenia urządzenia, nie należy na nim kłaść ciężkich przedmiotów. Nie wystawiać urządzenia na działanie czynników atmosferycznych. Niniejsza instrukcja zawiera ważne informacje dotyczące bezpieczeństwa, z którymi należy się zapoznać i których należy ściśle przestrzegać.

 Oto symbol Uwaga, odnoszący się do bezpieczeństwa, ostrzegający użytkowników przed potencjalnymi zagrożeniami dla nich samych i innych. Wszelkie ostrzeżenia dotyczące niebezpieczeństwa poprzedzone są symbolem Uwaga oraz następującymi terminami:

 **NIEBEZPIECZEŃSTWO:** Oznacza niebezpieczną sytuację, której ewentualne

zaistnienie prowadzi do poważnych obrażeń.

 **OSTRZEŻENIE:** Oznacza niebezpieczną sytuację, której ewentualne zaistnienie mogłoby prowadzić do poważnych obrażeń. Wszelkie ostrzeżenia dotyczące bezpieczeństwa szczegółowo określają istniejące niebezpieczeństwo/ostrzeżenie i wskazują, w jaki sposób zmniejszyć ryzyko obrażeń, uszkodzeń i porażenia elektrycznego wskutek niewłaściwego użytkowania urządzenia. Skrupulatnie przestrzegać poniższych instrukcji.

Środki ostrożności oraz zalecenia ogólne


- Instalacja elektryczna oraz podłączenie do sieci elektrycznej powinny być wykonane przez wykwalifikowanego technika zgodnie z instrukcjami producenta oraz zgodnie z lokalnymi przepisami BHP. Nie naprawiać i nie wymieniać żadnej części urządzenia, jeśli nie jest to konkretnie zalecane w instrukcji obsługi.
- Przed przystąpieniem do jakichkolwiek czynności

instalacyjnych urządzenie należy odłączyć od zasilania elektrycznego.



OSTRZEŻENIE:

Niezamontowanie śrub lub niezmocowanie urządzenia zgodnie z instrukcją może spowodować porażeniem prądem elektrycznym.

- Urządzenie należy obowiązkowo uziemić. (Niedostępne dla okapów klasy II, oznaczonych symbolem  na tabliczce znamionowej).
- Nie odłączać urządzenia od zasilania, ciągnąc za przewód.
- Po zakończeniu instalacji użytkownik nie powinien mieć dostępu do podzespołów elektrycznych urządzenia.
- Nie dotykać urządzenia mokrymi częściami ciała i nie obsługiwać go boso.
- To urządzenie może być używane przez dzieci w wieku 8 lat i starsze, osoby o ograniczonej sprawności fizycznej, sensorycznej lub umysłowej oraz osoby bez odpowiedniego doświadczenia i wiedzy wyłącznie pod nadzorem lub przy odpowiednich instrukcjach dotyczących bezpiecznego użytkowania urządzenia i pod warunkiem, że rozumieją zagrożenia związane z obsługą urządzenia. Dzieci nie mogą bawić się urządzeniem. Dzieci

nie mogą bez nadzoru czyścić ani konserwować urządzenia.

- Wszystkie czynności serwisowe powinny być wykonywane przez kompetentnego technika.
- Podczas wiercenia otworów w ścianie zachować ostrożność, aby nie uszkodzić podłączeń elektrycznych i/lub rur.
- Wszystkie otwory wentylacyjne powinny mieć zawsze wyprowadzenie na zewnątrz.
- Producent nie ponosi żadnej odpowiedzialności za jakiegokolwiek szkody powstałe wskutek niewłaściwego użytkowania lub nieprawidłowych ustawień.
- Właściwa konserwacja i czyszczenie zapewniają sprawność i optymalną wydajność urządzenia. Należy regularnie czyścić uciążliwe zabrudzenia powierzchniowe, aby zapobiec gromadzeniu się warstwy tłuszczu. Należy regularnie wyjmować i czyścić lub wymieniać filtr. Czynność tę należy wykonywać zgodnie z załączoną instrukcją „Czyszczenia i konserwacji”.
- Nigdy nie przyrządzać płonących potraw (flambé) pod urządzeniem. Stosowanie otwartego płomienia może spowodować pożar.
- Nieprzestrzeganie zaleceń dotyczących czyszczenia okapu oraz wymiany filtrów grozi

- pożarem.
- Powietrze nie powinno być odprowadzane do kanału, przez który odprowadzany jest dym z urządzeń spalających gaz lub inne paliwo, lecz powinno posiadać osobny wylot. Należy przestrzegać wszelkich krajowych norm prawnych dotyczących odprowadzania spalin.
 - Należy zapewnić odpowiednią wentylację, jeżeli okap używany jest równocześnie z urządzeniami spalającymi gaz lub inne paliwa. Ciśnienie ujemne w pomieszczeniu nie może przekraczać 4 Pa (4x 10⁻⁵ barów). Z tego powodu należy się upewnić, że pomieszczenie jest wystarczająco przewiewne. W razie wątpliwości należy skontaktować się z autoryzowanym centrum serwisowym lub z osobą wykwalifikowaną.
 - Podczas smażenia potraw nie należy zostawiać patelni bez nadzoru, gdyż może nastąpić zapalenie tłuszczu.
 - Przed dotknięciem żarówek sprawdzić, czy ostygły.
 - Nie używać ani nie pozostawiać okapu bez prawidłowo zainstalowanej żarówki, gdyż mogłoby to spowodować porażenie prądem.
 - Okap nie jest powierzchnią roboczą, dlatego nie należy

na nim stawiać żadnych przedmiotów, ani nie wolno go przeciążać.

- Podczas wszystkich prac instalacyjnych i konserwacyjnych należy nosić odpowiednie rękawice robocze.
- Urządzenie nie nadaje się do użytku na zewnątrz.

⚠ OSTRZEŻENIE: Gdy działa płyta kuchenna, części okapu, do których ma dostęp użytkownik, mogą się nagrzewać.

Instalacja i podłączenie

W przypadku problemów należy skontaktować się z Autoryzowanym centrum serwisowym. Aby zapobiec ewentualnym uszkodzeniom, zaleca się, aby wyjąć urządzenie z opakowania bezpośrednio przed instalacją.

Przygotowanie do instalacji

⚠ OSTRZEŻENIE: Produkt jest ciężki; przy jego podnoszeniu i instalacji powinny współpracować co najmniej dwie osoby. Minimalna odległość pomiędzy kuchenką a dolną częścią okapu nie może przekraczać 65 cm w przypadku kuchenek gazowych lub pracujących na innym paliwie oraz 50 cm w przypadku kuchenek elektrycznych.

Jeżeli w instrukcji instalacji kuchenki lub płyty przewidziana została większa odległość pomiędzy kuchenką a okapem, należy ją zastosować.

Podłączenie elektryczne

Sprawdzić, czy napięcie podane na tabliczce znamionowej urządzenia odpowiada napięciu w sieci. Tę informację znaleźć można wewnątrz okapu, pod filtrem przeciwłuszczowym.

Wymiany przewodu zasilającego (typ H05 VV-F) może dokonać wyłącznie wykwalifikowany elektryk. Skontaktować się z autoryzowanym centrum serwisowym.

Jeżeli okap wyposażony jest we wtyczkę elektryczną, należy ją podłączyć do gniazdka spełniającego wymogi aktualnie

obowiązujących przepisów, zainstalowanego w łatwo dostępnym miejscu.

⚠ OSTRZEŻENIE: Jeżeli okap nie posiada wtyczki (bezpośrednie okablowanie podłączone do zasilania sieciowego) lub jeżeli gniazdko nie znajduje się w łatwo dostępnym miejscu, wykwalifikowany technik powinien zainstalować standardowy dwubiegunowy odłącznik zasilania, umożliwiający całkowite odcięcie urządzenia od zasilania w przypadku przepięcia kategorii III, zgodnie z przepisami regulującymi okablowanie.

Użytkowanie

Okap zaprojektowano tak, aby można było go zainstalować i używać jako wyciąg albo urządzenie recyrkulacyjne.



Wersja wyciągowa (patrz symbol w instrukcji instalacji)

Opary powstające podczas przyrządzania potraw są zasysane i odprowadzane na zewnątrz budynku za pośrednictwem przewodu wylotowego (nie jest on dostarczony), zamocowanego do otworu wylotowego pary w okapie.

Należy się upewnić, że przewód wylotowy jest prawidłowo zamontowany do otworu wylotowego powietrza przy pomocy odpowiedniego systemu podłączeniowego.

Ważne: Jeżeli instalacja została już wykonana, należy wyjąć filtr(-y) węglowy(-e).



Wersja recyrkulacyjna (patrz symbol w instrukcji obsługi)

Powietrze jest filtrowane przy pomocy jednego lub kilku filtrów węglowych, a następnie

ponownie przesyłane do pomieszczenia.

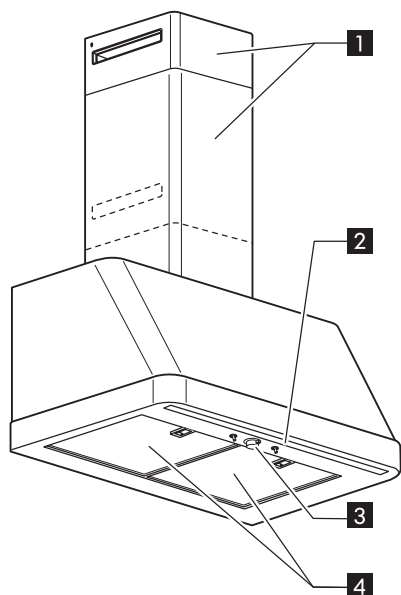
Ważne: Należy zapewnić odpowiedni obieg powietrza wokół okapu.

Ważne: Jeżeli okap jest dostarczony bez filtrów węglowych, należy je zainstalować przed przystąpieniem do jego eksploatacji. Filtry są do nabycia w sklepach IKEA.

Okap powinien być montowany z dala od bardzo zanieczyszczonych stref, okien, drzwi i źródeł ciepła.

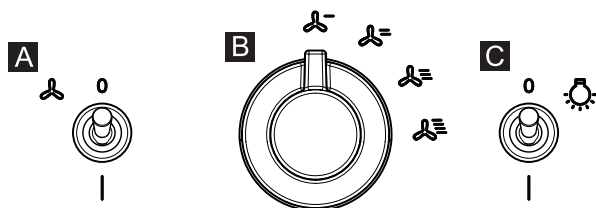
W zestawie do okapu zawarte są wszystkie elementy potrzebne do jego montażu. Aby upewnić się, czy materiały są odpowiednie do rodzaju ściany/sufitu, należy skonsultować się z wykwalifikowanym technikiem. Zachować niniejszą broszurę do wglądu.

Opis urządzenia



- 1** Komin.
- 2** Żarówka.
- 3** Panel sterowania.
- 4** Filtr przeciwłuszczowy.

Panel sterowania



A Przełącznik WŁĄCZANIA/WYŁĄCZANIA silnika

B Pokrętko wyboru prędkości (mocy) ssania

Niska prędkość (moc) ssania

Średnia prędkość (moc) ssania

Wysoka prędkość (moc) ssania

Maksymalna prędkość (moc) ssania

UWAGA: okap działa z tą samą prędkością, jeżeli jest WŁĄCZANY/WYŁĄCZANY przy użyciu przełącznika

C Przełącznik WŁĄCZANIA/WYŁĄCZANIA oświetlenia

Czyszczenie i konserwacja

⚠ OSTRZEŻENIE

- Nie stosować parowych urządzeń czyszczących.
- Odłączyć okap od zasilania elektrycznego.

WAŻNE: Nie stosować detergentów żrących ani ściernych. Jeśli taki produkt przypadkowo wszedł w kontakt z urządzeniem, należy natychmiast zetrzeć go wilgotną ściereczką.

- Powierzchnie należy czyścić wilgotną ściereczką. Jeśli są bardzo zabrudzone, dodać do wody kilka kropli płynu do mycia naczyń. Wyrzucić do sucha ściereczką.

WAŻNE: nie używać ściernych gąbek lub metalowych skrobaków lub myjek. W miarę upływu czasu mogą one zniszczyć powierzchnię urządzenia.

- Stosować detergenty przeznaczone do czyszczenia urządzenia i przestrzegać zaleceń producenta.

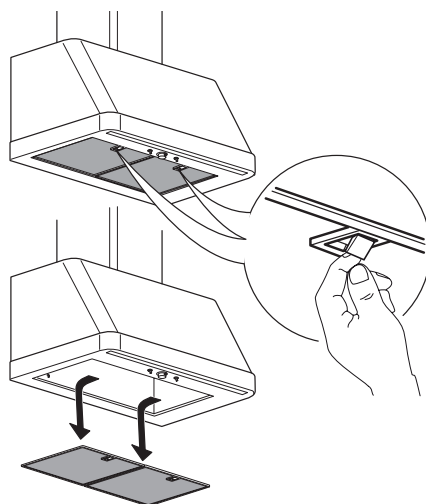
WAŻNE: filtry przeciwtłuszczowe należy czyścić przynajmniej raz w miesiącu, aby usunąć osady z tłuszczu.

W celu umycia filtra przeciwtłuszczowego

Metalowy filtr przeciwtłuszczowy ma nieograniczoną trwałość i należy go myć raz w miesiącu ręcznie lub w zmywarce w niskiej temperaturze i krótkim cyklu. Filtr przeciwtłuszczowy myty w zmywarce staje się matowy, lecz jego właściwości filtracyjne pozostają bez zmian.

Konserwacja filtra przeciwtłuszczowego:

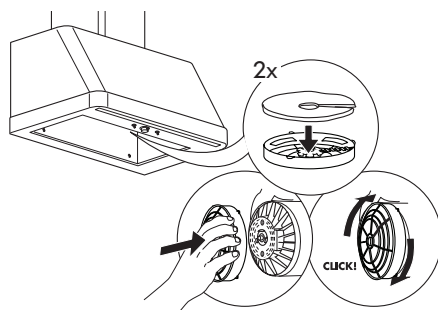
1. Odłączyć okap od zasilania elektrycznego.
2. Wyjąć filtry przeciwtłuszczowe: obrócić rączkę zwalnającą sprężynę, a następnie wysunąć filtr w dół.
3. Po umyciu filtra przeciwtłuszczowego należy wykonać montaż w odwrotnej kolejności w stosunku do wyjmowania, upewniając się, że filtr pokrywa całkowicie powierzchnię zasysania.



Konserwacja filtra węglowego (jeśli okap jest instalowany w trybie pochłaniacza)

1. Wyjąć wtyczkę i odłączyć zasilanie.
2. Usunąć filtr przeciwłuszczowy
3. Jeżeli filtry węglowe są już zamontowane (dwa filtry zakrywające kratki ochronne wirnika silnika) i muszą zostać wymienione, obrócić centralny uchwyt przeciwnie do ruchu wskazówek zegara, żeby je odblokować.
4. Otworzyć obudowy obu filtrów
5. Wyjąć dwie okrągłe podkładki
6. Zamontować nowe filtry, postępując w odwrotnej kolejności.
7. Ponownie założyć filtry przeciwłuszczowy.

W przeciwieństwie do tradycyjnych filtrów węglowych ten filtr węglowy może być oczyszczony i zostać ponownie aktywowany. Podczas normalnego użytkowania okap należy czyścić raz w miesiącu. Najlepszym sposobem oczyszczenia filtra węglowego jest umycie go w zmywarce w wysokiej temperaturze, z użyciem standardowego detergentu do zmywania w zmywarkach. Aby zapobiec gromadzeniu się cząstek jedzenia i brudu na filtrze i tym samym powstawaniu brzydkich zapachów, zalecamy mycie filtra osobno. Aby ponownie aktywować filtr po umyciu, należy wysuszyć go w piekarniku przez 10 minut, w temperaturze 100 °C. Filtr utrzymuje zdolność do pochłaniania zapachów przez trzy lata, po tym czasie powinien zostać wymieniony.



Konserwacja oświetlenia

Okap posiada system oświetlenia diodowego.

Diody zapewniają optymalne oświetlenie, świecą do 10 razy dłużej, niż tradycyjne żarówki i pozwalają zaoszczędzić 90% energii elektrycznej.

W celu wymiany należy skontaktować się z Autoryzowanym Serwisem Technicznym.

Rozwiązywanie problemów ...

Problem	Możliwa przyczyna	Rozwiązanie
Urządzenie nie działa.	Brak zasilania elektrycznego.	Sprawdzić, czy dostępne jest zasilanie elektryczne. Wyłączyć urządzenie i włączyć je ponownie, aby sprawdzić, czy usterka utrzymuje się.
	Urządzenie nie jest podłączone do zasilania elektrycznego.	Sprawdzić, czy urządzenie jest podłączone do zasilania elektrycznego. Wyłączyć urządzenie i włączyć je ponownie, aby sprawdzić, czy usterka utrzymuje się.
Moc zasysania okapu jest niewystarczająca.	Moc zasysania jest zbyt niska.	Sprawdzić moc zasysania i w razie potrzeby zmienić ją.
	Filtry tłuszczowe są zabrudzone 4	Sprawdzić, czy filtry są czyste. Jeżeli nie, to należy umyć filtry w zmywarce.
	Filtry pochłaniające nieprzyjemne zapachy są zabrudzone	Sprawdzić czy filtry pochłaniające nieprzyjemne zapachy zostały prawidłowo umyte zgodnie z zaleceniami
	Otworki wentylacyjne są zatkane.	Sprawdzić otworki wentylacyjne pod kątem ewentualnego zatkania i w razie potrzeby odblokować je.
Nie świeci żarówka.	Uszkodzona dioda LED 2	W celu wymiany należy skontaktować się z Autoryzowanym Serwisem Technicznym.

Przed skontaktowaniem się z Autoryzowanym Serwisem Technicznym:

Uruchomić ponownie urządzenie, aby sprawdzić, czy usterka ustąpiła. Jeśli nie, wyłączyć urządzenie, po czym ponownie włączyć je po upływie jednej godziny. Jeżeli po ponownym włączeniu urządzenia i wykonaniu czynności opisanych w instrukcji wyszukiwania usterek urządzenie nadal działa niepoprawnie, należy skontaktować się z Autoryzowanym Serwisem Technicznym, wyjaśnić problem i podać:

- rodzaj usterki;
- model urządzenia;
- rodzaj i numer seryjny urządzenia (podany na tabliczce znamionowej);
- numer serwisowy (numer po słowie „SERVICE” na tabliczce znamionowej znajdującej się wewnątrz urządzenia).

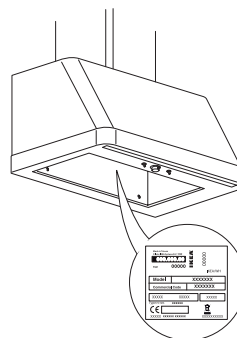
• **SERVICE** 0000 000 00000



Dane techniczne


Typ produktu		Okap montowany do ściany	
Wymiary	Szerokość	mm	698
	Głębokość	mm	450
	Całkowita wysokość dla wersji z instalacją wyciągową min.-maks	mm	770 (770)
	Całkowita wysokość dla wersji z instalacją recyrkulacyjną min.-maks	mm	1014-1083
Moc ogółem		W	257
Informacje o oświetleniu	Typ		LED
	Liczba i moc	W	1X7
	Gniazdko		STRIP LED
Minimalna wysokość montażu – kuchnia gazowa		mm	650
Minimalna wysokość montażu – kuchnia elektryczna		mm	500
Waga produktu		Kg	16
Informacje o produkcie zgodne z rozporządzeniem delegowanym Komisji (UE) nr 65/2014			
Identyfikator modelu			FOKUSERA 20526997
Roczne zużycie energii – okap AEC		kWh/rok	38.2
Klasa energetyczna			A+
Wydajność dynamiki płynów (FDE) okapu		%	35.2
Klasa wydajności dynamiki płynów			A
Wydajność oświetlenia (LE) okapu		lux/W	68.1
Klasa wydajności oświetlenia		lux	A
Wydajność filtrowania tłuszczu okapu (GFE)		%	75.1
Klasa wydajności filtrowania tłuszczu			C
Minimalny przepływ powietrza w normalnym użytkowaniu		m ³ /h	275.0
Maksymalny przepływ powietrza w normalnym użytkowaniu		m ³ /h	630.0
Przepływ powietrza przy ustawieniu prędkości wentylatora: intensywnej lub zwiększonej (boost)		m ³ /h	NA
Poziom mocy akustycznej urządzenia skorygowany charakterystyką A przy minimalnej prędkości		db(A) re 1pW	45.0
Poziom mocy akustycznej urządzenia skorygowany charakterystyką A przy maksymalnej prędkości		db(A) re 1pW	64.0
Poziom mocy akustycznej urządzenia skorygowany charakterystyką A przy prędkości intensywnej lub zwiększonej (boost)		db(A) re 1pW	NA
Zużycie energii w trybie wył. – P0		W	0.49
Zużycie energii w trybie czuwania – Ps		W	NA
Informacje o produkcie zgodne z rozporządzeniem delegowanym Komisji (UE) nr 66/2014			
Czynnik wydłużenia czasu – f			0.7
Wskaźnik efektywności energetycznej okapu (EEI)			42.3
Zmierzona wartość przepływu powietrza w miejscu największej wydajności – QBEP		m ³ /h	365.0
Zmierzone ciśnienie powietrza w miejscu największej wydajności – PBEP		Pa	450.0
Maksymalny przepływ powietrza – Qmax		m ³ /h	-
Zmierzony pobór mocy w miejscu największej wydajności – WBEP		W	129.5
Moc znamionowa oświetlenia – WL		W	7.0
Średnie natężenie światła wytwarzanego przez oświetlenie na powierzchni gotowania – Emiddle		lux	477.9

Informacje techniczne podano na tabliczce znamionowej znajdującej się po wewnętrznej stronie urządzenia.



Ochrona środowiska


Utylizacja opakowania

Materiał z opakowania w 100% nadaje się do recyklingu i jest oznaczony symbolem . Należy w odpowiedzialny sposób pozbywać się części opakowania, przestrzegając miejscowych przepisów dotyczących utylizacji odpadów.

Utylizacja urządzenia

- Niniejsze urządzenie jest oznaczone zgodnie z Dyrektywą Europejską 2012/19/WE (WEEE) oraz polską ustawą o zużytych sprzęcie elektrycznym i elektronicznym.
- Właściwa utylizacja i złomowanie pomaga w eliminacji niekorzystnego wpływu złomowanych produktów na środowisko naturalne oraz zdrowie człowieka.



Symbol  na urządzeniu lub w dokumentacji do niego dołączonej oznacza, że urządzenia nie wolno traktować podobnie jak zwykłe odpady domowe. Należy oddać je do punktu zajmującego się utylizacją i recyklingiem urządzeń elektrycznych i elektronicznych.

Utylizacja urządzeń AGD

- Urządzenie zostało wykonane z materiałów nadających się do recyklingu. Urządzenie należy utylizować zgodnie z miejscowymi przepisami dotyczącymi gospodarki odpadami. Przed złomowaniem należy odciąć przewód zasilający.
- Aby uzyskać więcej informacji na temat utylizacji, odzyskiwania oraz recyklingu urządzeń AGD, należy skontaktować się z odpowiednim lokalnym urzędem gminy, punktem skupu złomu lub sklepem, w którym zakupiono urządzenie.

Wskazówki dotyczące oszczędzania energii

- Okap należy uruchamiać z minimalną prędkością, gdy zaczyna się gotować i należy pozwolić mu pracować jeszcze przez kilka minut po zakończeniu gotowania.

- Prędkość roboczą należy zmieniać tylko w przypadku pojawienia się dużej ilości dymu i oparów, a maksymalnej prędkości należy używać tylko w ekstremalnych sytuacjach.
- Aby urządzenie skutecznie neutralizowało nieprzyjemne zapachy, należy pamiętać o wymianie filtrów węglowych zgodnie z potrzebą.
- W razie konieczności należy czyścić filtry przeciwłuszczowe, aby urządzenie skutecznie filtrowało cząstki tłuszczu.
- W celu zoptymalizowania skuteczności i zminimalizowania poziomu hałasu należy zastosować maksymalną średnicę kanału odprowadzającego podaną w niniejszym podręczniku.

Deklaracja zgodności

Niniejsze urządzenie zostało zaprojektowane, wytworzone i wprowadzone do obrotu zgodnie z:

- wymogami bezpieczeństwa określonymi w Dyrektywie nr 2014/35/EU w sprawie niskiego napięcia;
- wymogi dotyczące projektowania ekologicznego określone w Dyrektywach nr 65/2014 i 66/2014, zgodnie z europejską normą EN 61591;
- wymogami bezpieczeństwa określonymi w Dyrektywie dotyczącej kompatybilności elektromagnetycznej nr 2014/30/EU.

Urządzenie jest bezpieczne jedynie w przypadku, gdy zostało poprawnie podłączone do zgodnego z normami uziemienia.

GWARANCJA IKEA

Ile trwa okres gwarancji IKEA?

Niniejsza gwarancja obowiązuje przez okres pięciu (5) lat od daty zakupu urządzenia AGD w sklepie IKEA. W celu potwierdzenia zakupu należy przedłożyć oryginał paragonu lub fakturę. Wykonywanie prac gwarancyjnych nie powoduje przedłużenia okresu gwarancji urządzenia.

Jakie urządzenia nie podlegają 5 letniej gwarancji IKEA?

Urządzenia AGD oznaczone nazwą LAGAN oraz wszystkie urządzenia AGD zakupione przed dniem 1 sierpnia 2007 r.

Kto wykonuje usługi serwisowe?

Wyznaczony przez IKEA serwis, wykonujący usługi gwarancyjne za pośrednictwem sieci własnych punktów lub Autoryzowanych Serwisów Technicznych.

Co obejmuje gwarancja?

Niniejsza gwarancja obejmuje wady konstrukcji lub materiałów wykorzystanych do produkcji urządzenia od dnia jego zakupu w sklepie IKEA. Gwarancja odnosi się tylko do użytku domowego. Wyjątki od powyższej zasady określone są w rozdziale zatytułowanym "Czego nie obejmuje niniejsza gwarancja?" W okresie gwarancji pokrywane będą koszty usunięcia wad, np. napraw, wymiany części, robocizny oraz koszty podróży, pod warunkiem udostępnienia urządzenia do naprawy bez ponoszenia szczególnych kosztów. Przy uwzględnieniu powyższych warunków zastosowanie mają przepisy prawa wspólnotowego (dyrektywa nr 99/44/WE) oraz odpowiednie przepisy prawa krajowego. Części wymienione są własnością IKEA.

Jakie działania podejmuje IKEA w celu rozwiązania problemu?

Wyznaczony przez IKEA serwis bada produkt i decyduje, według własnego uznania, czy jest on objęty niniejszą gwarancją. W razie uznania, że produkt jest objęty gwarancją, serwis IKEA lub Autoryzowany Serwis Techniczny decyduje, według własnego uznania, czy naprawić wadliwy produkt czy wymienić go na taki sam lub porównywalny produkt.

Czego nie obejmuje niniejsza gwarancja?

- Zwykłego zużycia.
- Uszkodzenia umyślnego lub wynikającego z niedbalstwa, uszkodzenia spowodowanego nieprzestrzeganiem instrukcji obsługi, nieprawidłową instalacją lub podłączeniem do niewłaściwego źródła napięcia, uszkodzenia spowodowanego reakcją chemiczną lub elektrochemiczną, rdzą, korozją lub uszkodzeniem w wyniku działania wody, w tym uszkodzenia spowodowanego nadmiarem wapnia w wodzie z instalacji wodociągowych oraz uszkodzenia spowodowanego anomaliami pogodowymi.
- Materiałów eksploatacyjnych, w tym baterii i lamp.
- Części niefunkcyjnych i dekoracyjnych, niemających wpływu na normalne użytkowanie urządzenia, w tym rys oraz ewentualnych przebarwień.
- Przypadkowych uszkodzeń spowodowanych przez obce ciała lub substancje, czyszczenie lub przepychanie filtrów, systemów odprowadzania wody lub szuflad na proszek.
- Uszkodzenia następujących części: części ze szkła ceramicznego, akcesoriów, koszyków na naczynia i sztućce, rur zasilających i odwadniających, uszczeltek, lampek oraz ich pokryw, wyświetlaczy, pokręteł, obudów oraz części obudów. Odstępstwem od tego jest przypadek, gdy można udowodnić, że uszkodzenia powstały wskutek błędu podczas produkcji.
- Przypadków, w których nie stwierdzono usterek w trakcie wizyty technika.
- Napraw niewykonanych przez wyznaczony przez IKEA serwis lub Autoryzowany Serwis Techniczny bądź przypadków niezastosowania części oryginalnych.
- Napraw będących następstwem instalacji wykonanych nieprawidłowo lub w sposób niezgodny ze specyfikacją.
- Wykorzystania urządzenia w środowisku innym niż domowe, tj. użytku profesjonalnego.
- Uszkodzeń transportowych. Jeśli transportem produktu do domu lub pod inny adres zajmuje się klient, IKEA nie ponosi żadnej

odpowiedzialności za ewentualne szkody, jakie mogą powstać podczas transportu. Jednakże, w sytuacji gdy produkt jest dostarczany do klienta przez IKEA, za jego ewentualne uszkodzenia powstałe podczas dostawy odpowiada IKEA.

- Kosztów związanych z pierwszą instalacją urządzenia IKEA.
- Jednakże, jeśli urządzenie będzie naprawiane lub wymieniane przez wskazany przez IKEA serwis lub Autoryzowany Serwis Techniczny w ramach niniejszej gwarancji, zajmą się oni, w razie potrzeby, ponowną instalacją takiego naprawionego lub wymienionego urządzenia.

Powyższe ograniczenia nie mają zastosowania do pracy prawidłowo wykonanej przez wykwalifikowanego specjalistę, przy zastosowaniu oryginalnych części, w celu dostosowania urządzenia do wymagań bezpieczeństwa technicznego obowiązujących w innym państwie członkowskim UE.

Zastosowanie przepisów prawa krajowego

Niniejsza gwarancja IKEA przyznaje Państwu określone uprawnienia, w uzupełnieniu do innych uprawnień, które mogą Państwu przysługiwać na mocy przepisów danego państwa.

Gwarancja na sprzedany towar konsumpcyjny nie wyłącza, nie ogranicza ani nie zawiesza uprawnień kupujących wynikających z niezgodności towaru z umową.

Obszar obowiązywania

W przypadku urządzeń zakupionych w jednym państwie członkowskim UE i przewiezionych do innego państwa członkowskiego UE, usługi serwisowe świadczone będą na standardowych warunkach gwarancyjnych obowiązujących w nowym państwie. Obowiązek świadczenia usług w ramach gwarancji istnieje wyłącznie pod warunkiem, gdy urządzenie spełnia poniższe wymogi i jest zainstalowane zgodnie nimi:

- specyfikacje techniczne państwa, w którym zgłaszana jest reklamacja gwarancyjna;
- instrukcje montażu oraz informacje bezpieczeństwa w Instrukcji Obsługi.

Gwarantem na terenie Polski jest IKEA Retail Sp. z o.o., Janki, Pl. Szwedzki 3, 05-090 Raszyn

Kontakt z działem obsługi klienta

Prosimy o kontakt z punktami obsługi klienta wyznaczonymi przez IKEA w następujących

przypadkach:

- zgłoszenie serwisowe w ramach gwarancji
- uzyskanie informacji na temat instalacji urządzeń przeznaczonych do zabudowy w meblach kuchennych IKEA
- uzyskanie informacji dotyczących działania urządzeń sprzedawanych w IKEA

Aby zapewnić jak najlepszą pomoc z naszej strony, przed kontaktem z nami, prosimy o dokładne zapoznanie się z instrukcją zabudowy i/lub instrukcją obsługi.

Punkty serwisowe wyznaczone przez IKEA



Lista adresów oraz telefony do punktów obsługi klienta wyznaczonych przez IKEA znajdują się na ostatniej stronie niniejszej gwarancji.



W celu zapewnienia Państwu szybkiej obsługi serwisowej należy korzystać z telefonów serwisowych, które są podane na ostatniej stronie gwarancji. W przypadku kontaktu z punktem serwisowym prosimy o wybranie numeru podanego w broszurze dołączonej do danego urządzenia. Prosimy również o podanie numeru artykułu IKEA (ośmiocyfrowy kod) oraz dwunastocyfrowego numeru serwisowego, które znaleźć można na jego tabliczce znamionowej.



PROSIMY O ZACHOWANIE DOWODU ZAKUPU!

Oryginał paragonu lub faktury jest warunkiem do korzystania z usług gwarancyjnych. Dowód zakupu zawiera również nazwę oraz numer artykułu IKEA (ośmiocyfrowy kod) dla każdego z zakupionych urządzeń.

Czy potrzebujecie Państwo dodatkowej pomocy?

W przypadku dodatkowych pytań, które nie dotyczą urządzeń zakupionych w IKEA prosimy o kontakt z najbliższym centrum informacyjnym IKEA. Przed skontaktowaniem się z nami prosimy o dokładne zapoznanie się z instrukcją obsługi.

İçindekiler

Güvenlik bilgileri	16	Temizlik ve bakım	21
Kullanım	19	Servis çağırılmadan önce	23
Ürün tanımı	20	Teknik veriler	24
Kontrol paneli	20	Çevre ile ilgili konular	25

Güvenlik bilgileri

İlk kez kullanmadan önce

Sizin ve başkalarının güvenliği esastır.

Aksesuarların koruyucu karton ambalajlarını, filmlerini ve etiketlerini çıkarın.

Cihazda nakliyeden kaynaklanan bir hasar olmadığını kontrol edin. Cihazın zarar görmemesi için üzerine herhangi ağır bir şey koymayın.

Cihazı atmosferik ajanlara maruz bırakmayın.

Bu kılavuz ve cihazda belirtilen güvenlik uyarıları okunmalı ve daima dikkate alınmalıdır.

! Bu, emniyetle ilgili konularda, kullanıcıları kendilerine ve başkalarına yönelik tehlikelere karşı uyarıcı bir uyarı işaretidir. Tüm güvenlik uyarılarının önünde uyarı işareti ve aşağıdaki terimler bulunur:

! **DANGER:** Önlenmediği takdirde ciddi yaralanmalara neden olacak bir tehlike durumunu belirtir.

! **UYARI:** Önlenmediği takdirde ciddi yaralanmalara neden olabilecek bir tehlike durumunu

belirtir.

Tüm güvenlik uyarıları mevcut potansiyel tehlikeye özgü bilgiler verir ve cihazın yanlış kullanımından kaynaklanabilecek yaralanma, hasar ve elektrik çarpması riskinin nasıl azaltılabileceğini açıklar. Aşağıdaki talimatlara harfiyen uyun.

Önlemler ve genel tavsiyeler

- Elektrik tesisatı ve elektrik bağlantısı, üreticinin talimatlarına göre bir uzman teknisyen tarafından ve yerel güvenlik yönetmeliklerine uygun olarak yapılmalıdır. Kullanıcı kılavuzunda özellikle belirtilmedikçe, cihazın hiçbir parçasını tamir etmeyin veya değiştirmeyin.
- Herhangi bir montaj işlemi uygulanmadan önce, cihazın fişi elektrik prizinden çekilmelidir.

! **UYARI:** Vidaların veya tespit cihazının bu talimatlara uygun olarak monte edilmemesi elektrik tehlikelerine neden olabilir.

- Cihazın topraklanması zorunludur. (Bilgi levhasında

☐ simgesi ile tanımlanan sınıf II davlumbazlar için mümkün değildir).

- Cihazın fişini çıkarmak için kablodan çekmeyin.
- Montaj işleminden sonra elektrikli aksamlar kullanıcı tarafından erişilebilir olmamalıdır.
- Cihaza kesinlikle vücudunuzun ıslak bir bölümü ile dokunmayın ve ayaklarınız çıplak iken cihazı çalıştırmayın.
- Bu ev aleti 8 yaş ve üzeri çocuklar ve azalmış fiziksel, duyuşsal ve zihinsel kabiliyete veya deneyim ve bilgi eksikliğine sahip kişiler tarafından, kendilerine aletin güvenli şekilde kullanımı konusunda gözetim ve yönerge sağlanması ve tehlikeleri anlamalarının sağlanması durumunda kullanılabilir. Çocuklar cihazla oynamamalıdır. Temizlik ve kullanıcı bakımı gözetim altında olmayan çocuklar tarafından yapılmamalıdır.
- Diğer tüm bakım hizmetleri, uzman bir teknisyen tarafından gerçekleştirilmelidir.
- Duvarın delinmesi esnasında, elektrik bağlantılarına ve/veya borulara zarar vermemeye dikkat edin.
- Havalandırma kanalları daima dışarıya tahliye yapılmalıdır.
- Üretici firma, hatalı kullanım veya yanlış ayarlardan kaynaklanan hasarların sorumluluğunu kabul etmez.
- Uygun bakım ve temizlik, cihazın düzgün ve en iyi performansta çalışmasını sağlar. Yağ birikimlerini önlemek için inatçı yüzey lekelerini düzenli olarak temizleyin. Filtreyi düzenli olarak çıkarın ve temizleyin veya değiştirin. Bu, verilen “Temizleme ve bakım” talimatlarına uygun olarak tamamlanmalıdır.
- Cihazın altında asla alevle pişirilen yemekler pişirmeyin. Çıplak alev kullanımı yangına neden olabilir.
- Davlumbazı temizleme ve filtreleri değiştirme kurallarına uyulmaması yangın riskine yol açabilir.
- Dışarı tahliye edilen hava, gaz veya diğer yakıtlarla çalışan başka cihazların ürettiği dumanların atılması için kullanılan bir borudan atılmamalı, ayrı bir çıkış kullanılmalıdır. Dumanların dışarı atılmasıyla ilgili bütün ulusal düzenlemelere uyulmalıdır.
- Eğer davlumbaz, gaz veya diğer yanıcı maddelerle çalışan başka cihazlarla aynı anda kullanılıyorsa, uygun havalandırma koşulları

sağlanmalıdır. Ortamın negatif basıncı 4 Pa (4x 10-5 bar) değerini geçmemelidir.

Be sebepten, ortamın iyi havalandırılmasını sağlayın. Şüpheli duymanız halinde lütfen yetkili bir servis yardımı merkezine veya benzeri vasıflı personele başvurun.

- Kızartma yaparken, kızartma yağı alev alabileceğinden kızartma tavalarını gözetimsiz bırakmayın.
- Ampullere dokunmadan önce soğuduklarından emin olun.
- Davlumbazı, lamba ampülü doğru takılmamış halde kullanmayın veya bırakmayın, aksi halde elektrik çarpması yaşanabilir.
- Davlumbaz bir çalışma tezgahı değildir, dolayısıyla üzerine herhangi bir nesne koymayın veya ağırlık yüklemeyin.
- Tüm montaj ve bakım işlemleri esnasında uygun çalışma eldivenleri giyin.
- Bu cihaz, dış mekan kullanımları için uygun değildir.

⚠ UYARI: Ocak çalışırken, davlumbazın erişilebilir kısımları sıcak olabilir.

Montaj ve bağlantı

Sorun yaşamanız halinde, Yetkili Servis Merkezine başvurun. Herhangi bir hasar oluşmasını önlemek için, montaj aşamasında

cihazı sadece ambalajından çıkarın.

Montaj için hazırlık **UYARI:**

⚠ UYARI: Bu ağır bir cihazdır. Davlumbaz en az iki veya daha fazla kişi ile kaldırılmalı ve monte edilmelidir.

Ocak ve davlumbazın alt kısmı arasındaki minimum mesafe tüple çalışan ocaklar için 65 cm ve elektrikli ocaklar için 50 cm altında olmamalıdır.

Montaj işleminden önce ayrıca ocağın kullanma kılavuzunda belirtilen minimum mesafe değerlerini de kontrol edin.

Eğer ocağın montaj talimatlarında ocak ile davlumbaz arasında daha fazla mesafe bırakılması isteniyorsa, bu mesafeye uyulmalıdır.

Elektrik bağlantısı

Cihazın anma değeri plakasında belirtilen elektrik voltajının, evinizdeki voltaja uygun olup olmadığını kontrol edin.

Bu bilgi, davlumbazın içinde, yağ filtresinin altında bulunabilir.

Elektrik kablosunu değiştirme işlemleri (tip H05 VV-F) kalifiye bir elektrikçi tarafından yapılmalıdır.

Bir yetkili servis ile temasa geçin.

Eğer davlumbaz bir elektrik fişi ile donatılmışsa, fişi yürürlükteki kanunlara uygun, erişimi kolay bir prize takın.

⚠ UYARI: Eğer fiş ile donatılmamışsa (ana elektrik hattına direk bağlantı ise) veya eğer priz erişimi kolay bir yerde değilse, kategori III aşırı gerilim koşullarına uygun ve elektrik

tesisatından komple izolasyon sağlayan standart bir çift kutuplu elektrik şalteri, yürürlükteki tesisat kanunlarına uygun olarak bir uzman teknisyen tarafından takılmalıdır.

Kullanım

Davlumbaz, “Aspiratör tesisatı” veya “Devridaim tesisatı” şeklinde kurulmak ve kullanılmak üzere tasarlanmıştır.

Aspiratör tesisatı (montaj kitapçığındaki



sembolüne bakın)

Pişirmeden kaynaklanan buhar emilir ve davlumbaz buhar çıkışına takılan bir tahliye kanalı (ürünle birlikte verilmez) vasıtasıyla evin dışına atılır.

Uygun bir bağlantı sistemi kullanarak tahliye kanalının hava çıkışına doğru bir şekilde takılmasını sağlayın.

Önemli: Eğer takılı durumdaysa, karbon filtresini/filtrelerini çıkarın.

Devridaim tesisatı (montaj kitapçığındaki



sembolüne bakın)

Hava, bir veya birden fazla karbon filtresi aracılığıyla filtrelenir ve odaya tekrar gönderilir.

Önemli: Davlumbazın etrafında uygun bir hava sirkülasyonu sağlayın.

Önemli: Eğer davlumbaz karbon filtresiz olarak temin edilmişse, bu filtreler davlumbaz kullanılmadan önce takılmalıdır. Filtreler IKEA mağazalarında bulunabilir.

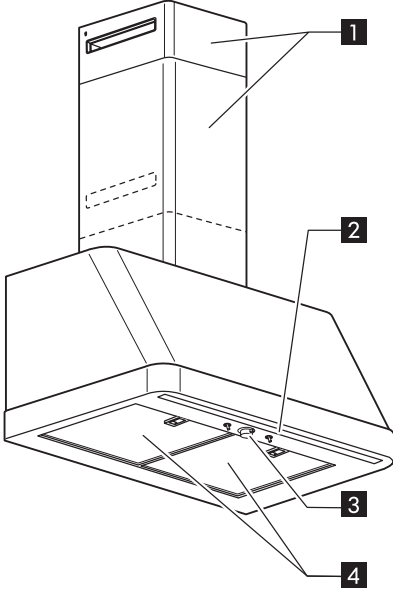
Davlumbaz özellikle kirli alanlardan, pencerelerden, kapılardan ve ısı kaynaklarından uzağa monte edilmelidir. Farklı malzemelerden yapıma duvarlar farklı tipte sabitleme aksesuarları gerektirdiğinden, duvara sabitleme aksesuarları dahil edilmemiştir.

Evinizin duvarlarına ve elektrikli ev aletinin ağırlığına uygun sabitleme sistemleri kullanın.

Daha fazla bilgi için, bir yetkili satıcıya başvurun.

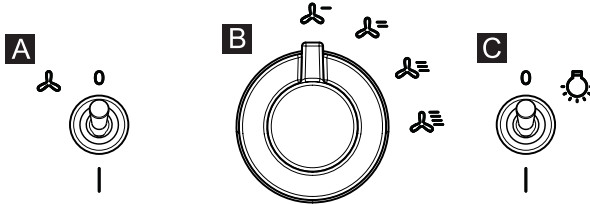
Bu kitapçığı ileride kullanmak üzere saklayınız.

Ürün tanımı



- 1 Baca
- 2 Lamba
- 3 Kontrol paneli
- 4 Yağ filtresi

Kontrol paneli



A Motor AÇMA/KAPATMA devirmeli anahtarı

B Emiş (gücü) hızı yuvarlak seçim düğmesi

Düşük emiş (gücü) hızı

Orta emiş (gücü) hızı

Yüksek emiş (gücü) hızı

Maksimum emiş (gücü) hızı

Not: davlumbaz, devirmeli anahtar yardımıyla açılıp kapatıldığında aynı hızda kalır

C Lamba AÇMA/KAPATMA devirmeli anahtarı

Temizlik ve bakım

⚠ UYARI

- Asla buharlı temizleme cihazları kullanmayın.
- Davlumbazın elektrik güç kaynağı bağlantısını kesin.

ÖNEMLİ: Sert veya aşındırıcı temizlik malzemeleri kullanmayın. Bu tür ürünlerden biri kazara cihazla temas ederse, derhal nemli bir bezle temizleyin.

- Yüzeyleri nemli bir bezle silin. Çok kirli ise, suya birkaç damla bulaşık deterjanı ilave edin. Kuru bir bezle silerek kurulayın.

ÖNEMLİ: Sert süngerler, metal kazıma aletleri veya bulaşık teli kullanmayın. Bunlar zamanla yüzeye zarar verebilir.

- Cihazı temizlemek için özel olarak tasarlanmış deterjanları kullanın ve üretici firmanın talimatlarını takip edin.

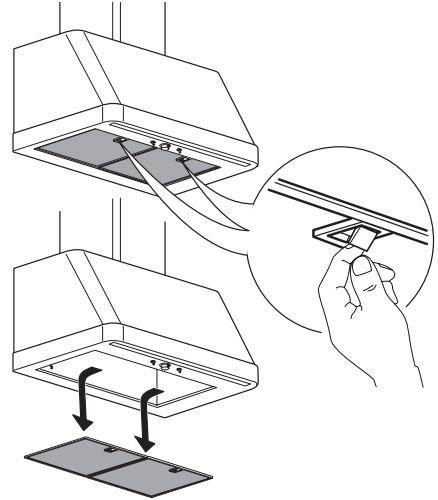
ÖNEMLİ: yağ kalıntılarını temizlemek için, yağ filtrelerini en az aylık olarak temizleyin.

Yağ filtresinin temizlenmesi

Metal yağ filtresi sınırsız bir kullanım ömrüne sahip olup, ayda bir kez elle veya düşük sıcaklıkta ve kısa devirde bir bulaşık makinesinde yıkanmalıdır. Bulaşık makinesinde yıkanırken yağ filtresi matlaşabilir; bu filtreleme kapasitesini etkilemez.

Yağ filtresinin bakımı:

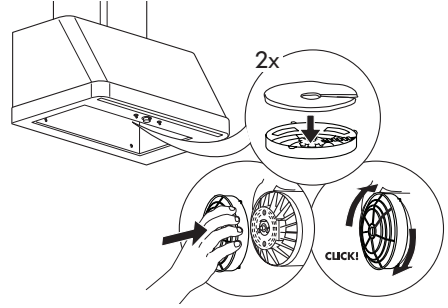
1. Davlumbazın elektrik bağlantısını kesin.
2. Yağ filtrelerini çıkarın: Yay gevşetme kolunu aşağıya doğru çekin ve filtreyi çıkarın.
3. Yağ filtresini temizledikten sonra, bütün ekstraksiyon yüzeyi kapanacak şekilde tersi sırayı takip ederek filtreyi tekrar takın.



Karbon filtrenin bakımı (davlumbaz devridaim modunda kurulu ise)

1. Fişi çekin veya güç kaynağı bağlantısını kesin.
2. Yağ filtresini çıkarın
3. Karbon filtreler yerine takılmışsa (motor pervanesi için koruyucu ızgaraları örten iki filtre) ve değiştirilmeleri gerekiyorsa ortadaki kolu saat yönünün tersi yönde çevirerek bunların kilidini çözün.
4. İki filtre kutusunu açın
5. İki yuvarlak pedi çıkarın
6. Yeni filtreleri takmak için, işlemleri ters sırayla takip edin.
7. Yağ filtresini yerine takın.

Geleneksel karbon filtrelerin aksine bu karbon filtre temizlenebilir ve yeniden aktif hale getirilebilir. Davlumbazın normal kullanımına göre filtre ayda bir kez temizlenmelidir. Karbon filtreyi temizlemenin en iyi yolu, bulaşık makinesinde standart bulaşık makinesi deterjanı kullanarak yüksek sıcaklıkta yıkamaktır. Yıkılırken filtrede yiyecek parçacıkları veya kir birikmesini ve sonuçta kötü kokular üretmesini önlemek için, filtrenin tek başına yıkanmasını tavsiye ederiz. Yıkamadan sonra filtreyi yeniden aktif hale getirmek için, filtre fırında 10 dakika süreyle 100 °C'de kurutulmalıdır. Filtre, koku emme becerisini üç yıl boyunca korur; bu süreden sonra yenisiyle değiştirilmesi gerekir.



Lamba bakımı

Davlumbaz, LED teknolojisine dayanan bir aydınlatma sistemi ile donatılmıştır. LED'ler, geleneksel lambalardan 10 kat daha uzun süreli ve %90 oranında elektrik enerjisi tasarrufu sağlayan en uygun ışıklandırmayı garanti etmektedir.

Değiştirmek için Yetkili Servis Merkezi ile iletişime geçin.

Servis çağırmadan önce

Problem	Olası neden	Çözüm
Cihaz çalışmıyor	Tesisatta elektrik yoktur	Tesisatınızda elektrik olduğundan emin olun. Cihazı kapatın ve arızanın geçip geçmediğini anlamak için yeniden çalıştırın.
	Cihazın elektrik bağlantısı yapılmamıştır	Cihazın elektriğe bağlandığından emin olun. Cihazı kapatın ve arızanın geçip geçmediğini anlamak için yeniden çalıştırın.
Davlumbazın emme seviyesi yeterli değil	Emme hızı çok düşük	Emme hızını kontrol edin ve gerekirse ayarlayın.
	Gres filtreleri kirli 4	Filtrelerin temiz olup olmadığını kontrol edin Temiz değilse, filtreleri bulaşık makinesinde yıkayın.
	Koku önleme filtreleri kirli	Koku önleme filtrelerinin önerildiği üzere uygun şekilde yıkandığını kontrol edin
	Havalandırma menfezleri tıkalıdır	Havalandırma menfezlerinde bir tıkanma olmadığından emin olun, varsa temizleyin.
Lamba yanmıyor	LED kırık 2	Değiştirmek için Yetkili Servis Merkezi ile iletişime geçin.

Yetkili Servis Merkezi ile iletişime geçmeden önce:

Sorunun giderilmiş olup olmadığını anlamak için cihazı tekrar açın. Sorun giderilmemiş ise, cihazı kapatın ve bir saat sonra işlemi tekrarlayın.

Arıza teşhis kılavuzunda belirtilen kontrolleri yerine getirdikten ve cihazı tekrar açtıktan sonra da cihazınız düzgün çalışmıyorsa Yetkili Servis Merkezi ile iletişime geçerek sorununuzu ayrıntılı bir şekilde açıklayın ve şunları belirtin:

- Arızanın tipi;
- Model;
- Cihazın tipi ve seri numarası (bilgi etiketinde verilmiştir);
- Servis numarası (cihazın iç kısmındaki bilgi etiketinde bulunan SERVICE kelimesinden sonraki rakam).

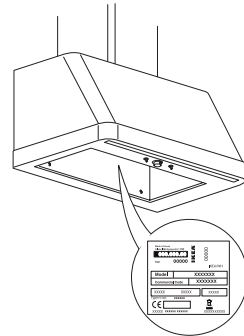
SERVICE 0000 000 00000



Teknik veriler


Ürün tipi	Duvara monteli davlumbaz		
Boyutlar	Genişlik	mm	698
	Derinlik	mm	450
	Tahliye montajı versiyonunda min-maks. toplam yükseklik	mm	770 (770)
	Devridaim montajı versiyonunda min-maks. toplam yükseklik	mm	1014-1083
Toplam güç	W		257
Lamba bilgileri	Tip		LED
	Sayı ve Güç	W	1X7
	Soket		STRIP LED
Kurulum minimum yüksekliği - gazlı ocak	mm		650
Kurulum minimum yüksekliği - elektrikli ocak	mm		500
Ürün Ağırlığı	Kg		16
Komasyon (AB) No. 65/2014 yönetmeliğine uygun ürün bilgileri			
Model kimliği			FOKUSERA 20526997
Yıllık Enerji Tüketimi (AEC) - Davlumbaz	h/a		38.2
Enerji Verimliliği Sınıfı			A+
Sıvı Dinamiği Verimliliği (FDE) - Davlumbaz	%		35.2
Sıvı Dinamiği Verimliliği Sınıfı			A
Işık Verimliliği (LE) - Davlumbaz	lüks/W		68.1
Işık Verimliliği Sınıfı	lüks		A
Gres Filtreleme Verimliliği (GFE) - Davlumbaz	%		75.1
Gres Filtreleme Verimliliği Sınıfı			C
Normal kullanımda Minimum Hava Akışı	m ³ /s		275.0
Normal kullanımda Maksimum Hava Akışı	m ³ /s		630.0
Air Flow at intensive/boost setting	m ³ /s		NA
A-Minimum hızda Ağırlıklı Ses Gücü Emisyonu	db(A) re 1pW		45.0
A-Maksimum hızda Ağırlıklı Ses Gücü Emisyonu	db(A) re 1pW		64.0
A-Yoğun veya takviye hızda Ağırlıklı Ses Gücü Emisyonu	db(A) re 1pW		NA
Güç tüketimi kapalı modu-P0	W		0.49
Güç tüketimi bekleme modunda -Ps	W		NA
Komasyon (AB) No. 66/2014 yönetmeliğine uygun ürün bilgileri			
Süre arttırma faktörü - f			0.7
Enerji Verimliliği endeksi (EEI) - Davlumbaz			42.3
En iyi verimlilik noktasında ölçülen hava akışı oranı -QBEP	m ³ /s		365.0
En iyi verimlilik noktasında ölçülen hava basıncı -PBEP	Pa		450.0
Maksimum Hava Akışı - Qmaks	m ³ /s		-
En iyi verimlilik noktasında ölçülen elektrik gücü girişi - WBEP	W		129.5
Aydınlatma sistemi Nominal Gücü - WL	W		7.0
Pişirme yüzeyinde aydınlatma sisteminin ortalama aydınlatması - Emiddle	lüks		477.9

Teknik bilgiler, cihazın iç kısmındaki anma değerleri plakasında bulunmaktadır.



Çevre ile ilgili konular


Ambalaj malzemelerinin atılması

Ambalaj malzemesi %100 dönüştürülebilir ve geri dönüşüm simgesi  ile işaretlenmiştir. Bu nedenle ambalajın çeşitli parçaları, çöplerin imhasına yönelik yerel yönetmeliklere tümüyle uygun ve sorumlu bir şekilde atılmalıdır.

Cihazın atılması

- Bu cihaz 2012/19/EC Avrupa Direktifi, Elektrik ve Elektronik Cihazların Atılması (WEEE) kurallarına uygun olarak işaretlenmiştir.
- Bu cihazın uygun olmayan biçimde artık maddeye dönüştürülmesi, çevre ve insan sağlığını tehlikeye sokacak potansiyel negatif sonuçlar doğurabileceğinden, elden çıkarma esnasında uygun prosedürlerin takip edilmesi şarttır.



Cihaz veya dokümanlar üzerindeki  simgesi, bu ürünün ayrıştırılmamış belediye çöprü olarak atılmaması, WEEE'ye uygun işlenmek üzere özel bir toplama noktasına götürülmesi gerektiğini belirtir.

Bayaz eşyaların atılması

- Bu cihaz geri dönüştürülebilir veya yeniden kullanılabilir malzemelerle üretilmiştir. Yerel atık imha yönetmeliklerine uygun olarak çöpe atılmalıdır. Cihazı atmadan önce, elektrik kablosunu kesin.
- Elektrikli ev eşyalarının muameleleri, geri kazanımı ve geri dönüşümüyle ilgili ayrıntılı bilgi için ilgili yerel makamlarınızla, ev atıklarını toplama hizmetleriyle veya cihazı satın aldığınız yer ile temasa geçin.

Enerji tasarrufuyla ilgili ipuçları

- Yemek pişirmeye başladığınızda davlumbazı minimum hızda AÇIN ve yemek pişirmeniz sona erdikten sonra da birkaç dakika çalışır durumda bırakın.
- Hızı yalnızca büyük miktarda duman ve buhar olması durumunda artırın ve yüksek hızı/hızları yalnızca aşırı durumlarda kullanın.
- İyi bir koku azaltma verimliliğini korumak için gerektiğinde karbon filtreyi/filtreleri değiştirin.
- İyi bir yağ filtreleme verimliliğini korumak için gerektiğinde yağ filtresini/filtrelerini değiştirin.
- Verimliliği optimize etmek ve gürültüyü en aza indirmek için bu kılavuzda belirtilen kanal sisteminin maksimum çapa sahip olanını kullanın.

Uygunluk beyanı

Bu cihaz, aşağıdakilere uygun olarak tasarlanmış, üretilmiş ve pazarlanmıştır:

- 2014/35/EU "Düşük Gerilim" Yönetmeliği güvenlik hükümleri;
- avrupa standardı EN 61591 ile uyumlu olarak Avrupa yönetmelikleri n. 65/2014 ve n. 66/2014'ün ekonomik tasarım gereklilikleri;
- "EMC" 2014/30/EU Direktiflerinin koruma ile ilgili gereksinimleri.

Cihazın elektrik emniyeti sadece, onaylı bir toplaklama sistemine doğru şekilde bağlanmışsa garanti edilebilir.

Obsah

Bezpečnostné predpisy	26	Čo robiť v prípade, že ...	33
Používanie	29	Technické údaje	34
Popis spotrebiča	30	Ochrana životného prostredia	35
Ovládací panel	30	ZÁRUKA IKEA	36
Čistenie a údržba	31		

Bezpečnostné predpisy

Pred prvým použitím


Bezpečnosť vašej osoby a ostatných je veľmi dôležitá. Odstráňte všetky ochranné diely z lepenky, ochranné fólie a nálepky z príslušenstva.

Skontrolujte spotrebič, či sa pri preprave nepoškodil.


Aby ste predišli poškodeniu, na spotrebič nekladte nič ťažké.


Spotrebič nevystavujte atmosférickým vplyvom.

Tento návod a samotný spotrebič poskytujú bezpečnostné upozornenia, ktoré si musíte prečítať a vždy dodržiavať.

 Výstražný symbol týkajúci sa bezpečnosti upozorňuje všetkých používateľov na možné nebezpečenstvá pre nich a pre ostatné osoby.

Všetky bezpečnostné varovania sú označené výstražným symbolom a nasledujúcimi termínmi:

 **NEBEZPEČENSTVO** označuje bezprostredne hroziacu nebezpečnú situáciu, ktorá, ak jej nezabráňte, spôsobí usmrtenie alebo vážne zranenie.


 **VÝSTRAHA:** označuje nebezpečnú situáciu, ktorá, ak jej nezabráňte, môže spôsobiť vážne zranenie.

Všetky bezpečnostné upozornenia poskytujú špecifické detaily o možnom nebezpečenstve/výstraha a indikujú, ako znížiť riziko poranenia, poškodenia alebo zásahu elektrickým prúdom vyplývajúce z nesprávneho používania spotrebiča. Dôsledne dodržiavajte nasledujúce pokyny.

Bezpečnostné pokyny a všeobecné odporúčania

- Elektrickú inštaláciu a zapojenie spotrebiča musí vykonať kvalifikovaný technik podľa pokynov výrobcu a v súlade s miestnymi bezpečnostnými predpismi. Nikdy neopravujte ani nevymieňajte žiadnu časť spotrebiča, ak to nie je špecificky uvedené v návode na obsluhu.
- Pred vykonávaním každej inštalácie treba spotrebič odpojiť od zdroja napájania.

⚠ VÝSTRAHA: Ak skrutky alebo upevňovacie prvky nenainštalujete podľa týchto pokynov, hrozí nebezpečenstvo zásahu elektrickým prúdom.

- Uzemnenie spotrebiča je povinné. (Nie je možné pre digestory triedy II označené symbolom  na štítku údajov).
- Pri odpájaní spotrebiča od siete neťahajte prírodný elektrický kábel.
- Po inštalácii nesmú byť elektrické komponenty prístupné používateľovi.
- Spotrebiča sa nedotýkajte mokrými časťami tela a nemanipulujte so spotrebičom, keď ste bosí.
- Tento spotrebič môžu používať deti od 8 rokov a osoby so zníženými fyzickými, zmyslovými a mentálnymi schopnosťami alebo s nedostatkom skúseností a znalostí, pokiaľ sú pod dozorom alebo dostali pokyny týkajúce sa používania spotrebiča bezpečným spôsobom a chápu hroziace nebezpečenstvá. Deti sa so spotrebičom nesmú hrať. Čistenie a používateľskú údržbu nesmú vykonávať deti bez dozoru.
- Všetky ostatné služby údržby musí vykonať špecializovaný technik.
- Pri vrtaní do steny dávajte pozor, aby ste nepoškodili elektrické vodiče a/alebo potrubia.
- Vetracie otvory musia vždy vyúsťovať von.
- Výrobca odmieta akúkoľvek zodpovednosť za všetky škody spôsobené nesprávnym používaním alebo nesprávnymi nastaveniami.
- Vhodná údržba a čistenie zaručia poriadok počas práce a najlepšiu prevádzku spotrebiča. Pravidelne čistite všetky ťažko odstrániteľné škvrny na povrchu, aby ste zabránili tvorbe mastnoty. Pravidelne vyberajte a čistite alebo vymieňajte filtre. Pri čistení sa riadte pokynmi na údržbu uvedenými v časti „Čistenie a údržba“.
- Jedlo na spotrebiči nikdy neflambujte. Používanie otvoreného plameňa by mohlo spôsobiť požiar.
- Nedodržanie pokynov na čistenie odsávača a výmeny filtra môže spôsobiť požiar.
- Odvádzaný vzduch sa nesmie odvieť do komína odvádzajúceho dym zo zariadení na spaľovanie plynov alebo iných horľavých materiálov, ale musí mať samostatný odvod. Musia sa

dodržiavať všetky štátne normy o odvode výparov.

- K dispozícii musí byť dostatočné vetranie, ak sa odsávač používa spolu s inými spotrebičmi, ktoré využívajú plyn alebo iné horľavé látky. Podtlak v miestnosti nesmie presiahnuť hodnotu 4 Pa (4×10^{-5} barov). Z uvedeného dôvodu musí byť miestnosť dobre vetraná. Ak máte pochybnosti, poraďte sa, prosím, s autorizovaným servisným strediskom alebo podobnou kvalifikovanou osobou.
- Počas vysmážania nenechávajte panvice bez dozoru, pretože olej na vysmážanie sa môže vznietiť.
- Pred dotknutím žiaroviek skontrolujte, či vychladli.
- Odsávač nepoužívajte, ani ho nenechávajte bez správne nainštalovanej žiarovky. Nedodržanie tohto pokynu môže mať za následok zásah elektrickým prúdom.
- Odsávač pár nie je pracovnou plochou, preto naň nekladajte žiadne predmety a nepreťažujte ho.
- Počas montáže a údržby noste vhodné pracovné rukavice.
- Tento spotrebič nie je vhodný na použitie vonku.

⚠ VÝSTRAHA: Ak sa varná doska používa, prístupné časti odsávača sa môžu rozhorúčiť.

Inštalácia a zapojenie

V prípade problémov kontaktujte autorizované servisné stredisko. Aby ste predišli poškodeniu, spotrebič vyberte z obalu až pri inštalácii.

Príprava na inštaláciu

⚠ VÝSTRAHA: výrobok je ťažký, odsávač by mali zdvíhať a inštalovať dve alebo viac osôb. Minimálna vzdialenosť medzi varnou doskou a spodnou stranou odsávača pár nesmie byť menšia ako 65 cm pri plynových sporákoch alebo horákoch na iné palivo a 50 cm pri elektrických sporákoch. Ak je v pokynoch na inštaláciu varnej dosky uvedená väčšia vzdialenosť medzi varnou doskou a odsávačom, túto vzdialenosť treba dodržať.

Zapojenie do elektrickej siete

Skontrolujte, či napätie uvedené na výrobnom štítku spotrebiča zodpovedá napätiu v elektrickej sieti domácnosti.

Túto informáciu nájdete vnútri odsávača, pod tukovým filtrom.

Výmenu napájacieho kábla (typ H05 VV-F) musí vykonať kvalifikovaný elektrikár. Zavolajte autorizované servisné stredisko.

Ak je odsávač pár vybavený elektrickou zástrčkou, vsuňte zástrčku do elektrickej zásuvky, ktorá spĺňa požiadavky platných noriem a ktorá sa nachádza na prístupnom mieste.

⚠ VÝSTRAHA: Ak zástrčka nie je k dispozícii (priame zapojenie do elektrickej siete), alebo ak

zásuvka nie je umiestnená na prístupnom mieste, nainštalujte štandardný dvojpólový spínač, ktorý zaistí odpojenie od siete v prípade podmienok preťaženia kategórie III, pričom spínač namontujte podľa platných noriem.

Používanie

Digestor je určený na inštaláciu a používanie buď vo verzii s odsávaním alebo vo verzii s recirkuláciou.



s odvodom vzduchu (pozrite si symbol v montážnej príručke)

Pary z varenia sa odsávajú a odvádzajú z kuchyne cez odvodnú objímku (nedodáva sa), namontovanú na odvode pary odsávača. Zaistíte, že odvodná objímka bude správne upevnená na vetracom otvore, použijete správny systém spojenia.

Dôležité upozornenie: Vyberte uhlíkový filter (filter), ak je už namontovaný.

Model s recirkuláciou vzduchu (pozrite si



symbol v montážnej príručke)

Vzduch sa filtruje cez jeden alebo viacero uhlíkových filtrov a potom sa dostáva naspäť do miestnosti.

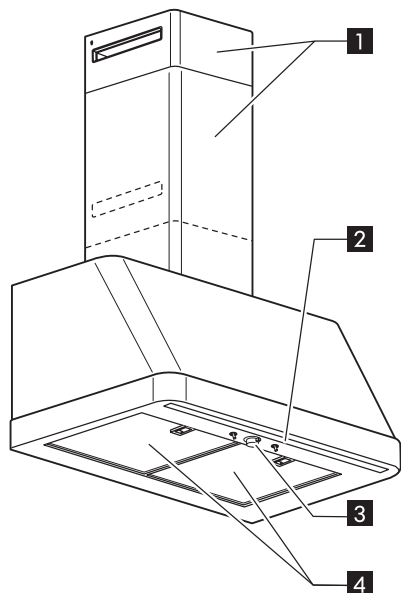
Dôležité upozornenie: Zaistíte správne prúdenie vzduchu okolo odsávača pár.

Dôležité upozornenie: Ak sa odsávač pár dodáva bez uhlíkových filtrov, odsávač možno používať až po ich namontovaní. Filtre sú dostupné v obchodoch IKEA.

Odsávač pár treba nainštalovať ďaleko od zdrojov špiny, okien, dverí a tepelných zdrojov. Odsávač pár sa predáva so všetkými komponentmi potrebnými pri inštalácii. V každom prípade sa však poraďte s kvalifikovaným odborníkom, aby ste mali istotu o vhodnosti použitého materiálu vzhľadom na druh steny/stropu.

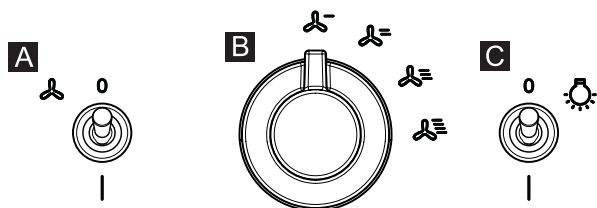
Odložte si tento návod na budúce použitie.

Popis spotrebiča




- 1** Komín.
- 2** Svetlo.
- 3** Ovládací panel.
- 4** Tukový filter.

Ovládací panel



A Kolískový spínač vypnutia/zapnutia motora

B Volič rýchlosti (výkon) odsávania

 Nízka rýchlosť (výkon) odsávania

 Stredná rýchlosť (výkon) odsávania

 Vysoká rýchlosť (výkon) odsávania

 Maximálna rýchlosť (výkon) odsávania

POZNÁMKA: digestor zostáva na tej istej rýchlosti, ak sa zapína/vypína kolískovým spínačom

C Kolískový spínač osvetlenia

Čistenie a údržba

⚠ WARNING:

- Na čistenie nikdy nepoužívajte spotrebiče využívajúce paru.
- Odpojte digestor od elektrického napájania.

DÔLEŽITÉ UPOZORNENIE: nepoužívajte korozívne ani abrazívne čistiace prostriedky. Ak sa niektorý z uvedených prostriedkov náhodne dostane do kontaktu so spotrebičom, okamžite ho poutierajte vlhkou utierkou.

- Povrchy utrite vlhkou handrou. Ak je povrch veľmi špinavý, pridajte do vody niekoľko kvapiek umývacieho prostriedku na riad. Poutierajte suchou handrou.

DÔLEŽITÉ UPOZORNENIE: nepoužívajte abrazívne špongie, kovové drôtenky ani škrabky. Časom by sa tak mohol poškodiť povrch.

- Používajte čistiace prostriedky špecificky navrhnuté na čistenie spotrebiča a postupujte podľa pokynov výrobcu.

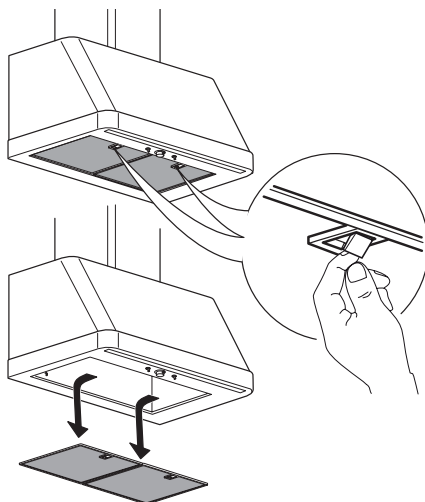
DÔLEŽITÉ UPOZORNENIE: filtre čistite aspoň raz mesačne a odstráňte všetky zvyšky oleja a tukov.

Umývanie tukového filtra

Kovový tukový filter má neobmedzenú životnosť. Umývajte ho raz za mesiac ručne alebo v umývačke riadu pri nízkych teplotách a krátkom cykle. Pri umývaní v umývačke riadu môže tukový filter zmatnieť, ale jeho filtračná schopnosť zostáva nezmenená.

Údržba tukového filtra:

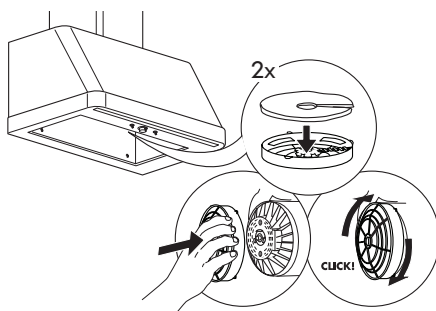
1. Odpojte odsávač pár od elektrickej siete.
2. Vybratie tukových filtrov: potiahnite uvoľňovaciu rukoväť s pružinou nadol, potom vyberte filter.
3. Po vyčistení tukového filtra vykonávajte kroky v opačnom poradí, pričom sa uistite, že filter zakrýva celú plochu nasávania.



Údržba uhlíkového filtra (ak je odsávač pár nainštalovaný v režime recirkulácie vzduchu)

1. Vytiahnite zástrčku alebo odpojte zdroj napájania.
2. Vyberte filter mastnoty.
3. Ak sú už uhlíkové filtre nasadené (dva filtre, ktoré zakrývajú ochranné mriežky obežného kolesa motora) a je potrebné ich vymeniť, otočte strednou rukoväťou proti smeru hodinových ručičiek, čím ich odomknete.
4. Otvorte puzdrá dvoch filtrov.
5. Vyberte dve kruhové vložky.
6. Pri vkladaní nových filtrov postupujte v opačnom poradí.
7. Opäť nasad'ite filter mastnoty.

Na rozdiel od tradičných uhlíkových filtrov možno tento uhlíkový filter vyčistiť a reaktivovať. Pri bežnom používaní digestora treba filter čistiť raz za mesiac. Uhlíkový filter vyčistíte najlepšie, ak ho pri vysokej teplote umyjete v umývačke bežným umývacím prostriedkom. Aby sa na filtri neusadili častičky jedla a nečistôt pri umývaní filtra, čo by malo za následok zápach, odporúčame umývať filter v umývačke samostatne. Po umytí uhlíkový filter 10 minút reaktivujte vysušením v rúre pri teplote 100 °C. Filter si tri roky zachováva schopnosť absorbovať pachy, po tomto čase je potrebné ho vymeniť.



Údržba žiarovky

Odsávač pár je opatrený systémom osvetlenia pomocou LED technológie. Riešenie na báze technológie LED ponúka optimálne osvetlenie, 10-násobne dlhšiu životnosť oproti tradičným druhom osvetlenia a navyše zaručuje pokles spotreby energie o 90 %.

Kvôli výmene sa obráťte na pracovníkov autorizovaného servisného strediska.

Čo robiť v prípade, že ...

Problém	Možná príčina	Riešenie
Spotrebič nefunguje	Bola prerušená dodávka elektriny	Skontrolujte, či nebola prerušená dodávka elektriny v domácnosti. Spotrebič vypnite a opäť ho zapnite, aby ste skontrolovali, či porucha pretrváva.
	Spotrebič nie je zapojený do elektrickej siete.	Skontrolujte, či je spotrebič zapojený do elektrickej siete. Spotrebič vypnite a opäť ho zapnite, aby ste skontrolovali, či porucha pretrváva.
Úroveň odsávania nie je dostatočná	Rýchlosť odsávania je príliš nízka	Skontrolujte rýchlosť odsávania a podľa potreby ju upravte.
	Filtre mastnoty sú zanesené 4	Skontrolujte, či sú filtre čisté. Ak nie, umyte filtre v umývačke riadu.
	Protipachové filtre sú zanesené	Skontrolujte, či sú protipachové filtre riadne umyté podľa odporúčania
	Sú zakryté vetracie otvory	Skontrolujte, či na vetracích otvoroch nie sú prekážky a podľa potreby ich odstráňte.
Žiarovka nesvieti	LED žiarovka je vypálená 2	Kvôli výmene sa obráťte na pracovníkov autorizovaného servisného strediska.

Skôr ako sa obrátíte na autorizované servisné stredisko:

Opäť zapnite spotrebič a skontrolujte, či sa problém opäť objaví. Ak sa objaví, spotrebič opäť vypnite a zopakujte kontrolu po uplynutí jednej hodiny.

Ak spotrebič nefunguje ani po kontrolách podľa hore uvedeného zoznamu a po jeho opätovnom zapnutí, zavolajte autorizované servisné stredisko, jasne vysvetlite problém a uveďte:

- druh poruchy;
- model;
- typ a sériové číslo spotrebiča (uvedené na výrobnom štítku);
- servisné číslo (číslo uvedené po slove SERVICE na výrobnom štítku vnútri spotrebiča).

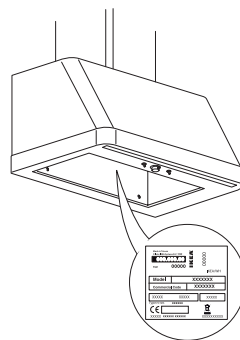
SERVICE 0000 000 00000



Technické údaje


Typ výrobku		Odsávač pár montovaný na múr	
Rozmery	Šírka	mm	698
	Hĺbka	mm	450
	Celková výška v odsávacej verzii min. – max.	mm	770 (770)
	Celková výška v recirkulačnej verzii min. – max.	mm	1014-1083
Celkový výkon		W	257
Informácie o žiarovkách	Typ		LED
	Počet a výkon	W	1X7
	Zásuvka		STRIP LED
Minimálna inštalačná výška – plynový varný panel		mm	650
Minimálna inštalačná výška – elektrický varný panel		mm	500
Hmotnosť výrobku		Kg	16
Informácie o produkte v súlade s nariadením Komisie (EÚ) č. 65/2014			
Identifikačné číslo modelu			FOKUSERA 20526997
Ročná spotreba energie – AEC digestora		kWh/ročne	38.2
Trieda energetickej účinnosti			A+
Účinnosť dynamiky prúdenia – FDE digestora		%	35.2
Trieda účinnosti dynamiky prúdenia			A
Svetelná účinnosť – LE digestora		lux/W	68.1
Trieda svetelnej účinnosti		lux	A
Účinnosť filtrovania mastnoty digestora – GFE digestora		%	75.1
Trieda účinnosti filtrovania mastnoty			C
Minimálne prúdenie vzduchu pri normálnom používaní		m ³ /h	275.0
Maximálne prúdenie vzduchu pri normálnom používaní		m ³ /h	630.0
Air Flow at intensive/boost setting		m ³ /h	NA
Akustické emisie intenzity zvuku vážené podľa krivky A pri minimálnej rýchlosti		db(A) re 1pW	45.0
Akustické emisie intenzity zvuku vážené podľa krivky A pri maximálnej rýchlosti		db(A) re 1pW	64.0
Akustické emisie intenzity zvuku vážené podľa krivky A pri zvýšenej rýchlosti		db(A) re 1pW	NA
Spotreba energie mimo režimu P0		W	0.49
Spotreba energie v pohotovostnom režime – Ps		W	NA
Informácie o produkte v súlade s nariadením Komisie (EÚ) č. 66/2014			
Činiteľ prírastku času – f			0.7
Index energetickej účinnosti – EEL digestora			42.3
Meraná rýchlosť prúdenia v mieste najlepšej účinnosti – QBEP		m ³ /h	365.0
Meraný tlak vzduchu v mieste najlepšej účinnosti – PBEP		Pa	450.0
Maximálne prúdenie vzduchu – Qmax		m ³ /h	-
Meraný elektrický príkon v mieste najlepšej účinnosti – WBEP		W	129.5
Nominálny výkon osvetľovacieho systému – WL		W	7.0
Priemerné osvetlenie svetelného systému dopadajúce na varný panel – Emiddle		lux	477.9

Technická informácia sa uvádza na typovom štítku na vnútornej strane spotrebiča.



Ochrana životného prostredia


Likvidácia obalu

Všetky obalové materiály sa môžu recyklovať na 100 %, ako to potvrdzuje symbol recyklácie . Z tohto dôvodu sa rôzne časti obalu musia likvidovať zodpovedne, v plnom súlade s platnými predpismi o likvidácii odpadov.

Likvidácia spotrebiča

- Tento spotrebič je označený v súlade s európskou smernicou 2012/19/ES o odpade z elektrických a elektronických zariadení - Waste Electrical and Electronic Equipment (WEEE).
- Zabezpečením správnej likvidácie výrobku pomôžete predchádzať potenciálnym negatívnym dopadom na životné prostredie a ľudské zdravie, ktoré by sa v inom prípade mohli vyskytnúť pri nevhodnom zaobchádzaní pri likvidácii tohto výrobku.



Symbol  na výrobku alebo na sprievodných dokumentoch znamená, že s výrobkom sa nesmie zaobchádzať ako s domovým odpadom, ale treba ho odovzdať v príslušnom zbernom stredisku na recykláciu elektrických a elektronických spotrebičov.

Likvidácia domácich spotrebičov

- Tento spotrebič je vyrobený z recyklovateľných a znovu použiteľných materiálov. Pri jeho likvidácii postupujte podľa miestnych noriem pre likvidáciu odpadov. Pred likvidáciou odrežte prírodný elektrický kábel.
- Podrobnejšie informácie o zaobchádzaní, zbere a recyklácii tohto spotrebiča dostanete na miestnom úrade, v zberných surovinách alebo v obchode, kde ste spotrebič kúpili.

Tipy na úsporu energie

- Pri začatí varenia zapnite odsávač pár na minimálnu rýchlosť a nechajte ho v činnosti ešte niekoľko minút po ukončení varenia.
- Rýchlosť zvýšte iba v prípade veľkého množstva pár a dymov, intenzívnu rýchlosť odsávania použite iba v mimoriadnych situáciách.
- Uhlíkový filter (filtre) vymeňte v prípade potreby, aby sa uchovala vhodná redukcia pachov.
- Tukový filter (filtre) vyčistíte v prípade potreby, aby sa uchovala vhodná účinnosť filtrovania tukov.
- Použite maximálny priemer odvodnej rúry, podľa indikácií v tejto príručke, čím sa dosiahne optimalizácia účinnosti a minimalizácia hlučnosti.

Potvrdenie výrobcu

Tento spotrebič bol navrhnutý, vyrobený a uvedený na trh v súlade s:

- bezpečnostnými predpismi "Smernice o nízkom napätí" 2014/35/EU;
- požiadavky na ochranu životného prostredia podľa nariadenia Európskeho parlamentu a Rady č. 65/2014 a č. 66/2014 v súlade s európskou normou EN 61591;
- ochrannými požiadavkami smernice "EMC" 2014/30/EU;

Elektrická bezpečnosť spotrebiča je zaručená iba v prípade jeho zapojenia k sieti s účinným uzemnením.

ZÁRUKA IKEA

Ako dlho platí záruka IKEA?

Platnosť záruky je päť (5) rokov od pôvodného dátumu nákupu spotrebiča v predjani IKEA. Ako doklad o nákupe slúži pôvodný pokladničný blok. V prípade opravy počas platnosti záruky sa platnosť záruky spotrebiča spotrebiča nepredlži.

Na ktoré spotrebiče sa nevzťahuje päťročná (5) IKEA záruka?

Ponuka spotrebičov s názvom LAGAN a všetky spotrebiče kúpené v IKEA pred 1. augustom 2007.

Kto vykonáva servis?

Poskytovateľ autorizovaného servisu IKEA bude poskytovať servis prostredníctvom vlastnej siete.

Na čo sa vzťahuje záruka?

Záruka sa vzťahuje na poruchy spotrebiča spôsobené výrobnými alebo materiálovými chybami od dátumu nákupu v predajni IKEA. Záruka sa vzťahuje výhradne na spotrebiče používané v domácnosti. Výnimky sú uvedené pod titulom "Na čo sa nevzťahuje táto záruka?" Počas doby platnosti záruky budú náklady na odstránenie porúch, napr. opravy, náhradné diely, prácu a dopravu, hradené za podmienky, že spotrebič bude prístupný na vykonanie opravy bez toho, že by boli nevyhnutné špeciálne výdavky. Za týchto podmienok sa aplikujú predpisy EÚ (č. 99/44/EG) a príslušné miestne predpisy. Vymenené náhradné diely sú vlastníctvom IKEA.

Čo urobí IKEA na nápravu problému?

Servisné stredisko určené spol. IKEA výrobok zhodnotí a rozhodne, na vlastnú zodpovednosť, či sa na poruchu spotrebiča vzťahuje záruka. V prípade, že sa na poruchu vzťahuje záruka, servisné stredisko IKEA alebo autorizovaný servisný partner prostredníctvom svojich vlastných servisných pracovníkov, na vlastnú zodpovednosť, opraví pokazený výrobok alebo ho vymení za rovnaký alebo porovnateľný výrobok.

Na čo sa nevzťahuje táto záruka?

- Normálne opotrebovanie a poškodenie.
- Úmyselné poškodenie alebo poškodenie nedbalosťou, škody spôsobené nedodržaním pracovných postupov, nesprávna inštalácia alebo zapojenie do elektrickej siete s nesprávnym napätím, poškodenie spôsobené chemickou alebo elektrochemickou reakciou, hrdza, korózia alebo poškodenie vodou vrátane škôd spôsobených nadmerným množstvom vodného kameňa v dodávanej vode, ale nielen tým, škody spôsobené mimoriadnymi podmienkami životného prostredia.
- Spotrebný materiál vrátane batérií a žiaroviek.
- Časti bez funkcií a dekoračné časti, ktoré bežne neovplyvňujú normálne používanie spotrebiča, vrátane škrabancov a možných farebných zmien.
- Náhodné poškodenie spôsobené cudzími predmetmi alebo látkami, poškodenie čistiacich alebo uvoľnených filtrov, systém odvodu vody alebo zásuvky na saponáty.
- Poškodenie nasledujúcich častí: keramické sklo, príslušenstvo, koše na riad a príbor, prívodné a odtokové hadice, tesnenia, žiarovky a kryty osvetlenia, obrazovky, ovládacie gombíky, puzdrá a časti krytov. S výnimkou že predmetné poškodenie je z dôvodu výrobnnej chyby.
- Prípady, v ktorých nebola zistená žiadna porucha pri prehliadke technikom.
- Opravy, ktoré neboli vykonané v autorizovanom stredisku a/alebo stredisku autorizovaného servisného partnera alebo prípady, kedy neboli použité originálne náhradné diely.
- Poruchy spôsobené nesprávnou inštaláciou alebo za nedodržania technických špecifikácií.
- Použitie spotrebiča v prostredí odlišnom od domácnosti, napr. profesionálne použitie.
- Poškodenia pri preprave. Ak zákazník prepravuje výrobok domov alebo na

inú adresu, IKEA nepreberá žiadnu zodpovednosť za poškodenia spôsobené počas prepravy. V prípade, že výrobok na adresu zákazníka dopravuje IKEA, zodpovednosť za škody spôsobené pri preprave preberá IKEA.

- Náklady súvisiace s prvou inštaláciou výrobkov IKEA.
- Napriek tomu, ak zmluvný partner spol. IKEA alebo autorizovaný servisný partner vykoná opravu alebo výmenu za podmienok určených touto zárukou, poskytovateľ servisných služieb alebo autorizovaný servisný partner, podľa potreby, opäť nainštaluje opravený alebo nainštaluje vymenený spotrebič.

Tieto obmedzenia sa nevzťahujú sa bezporuchovú prácu vykonávanú odborníkom použitím našich originálnych dielov na prispôbenie spotrebiča technickým požiadavkám bezpečnostných predpisov inej krajiny EÚ.

Ako sa aplikujú vnútroštátne predpisy

Záruka IKEA vám poskytuje špecifické práva, ktoré sú v súlade alebo presahujúce súvisiace právne nároky platné v krajine.

Napriek tomu, tieto podmienky neobmedzujú žiadne práva spotrebiteľ'a predpísané vnútroštátnymi zákonmi a predpismi.

Oblasť platnosti

U spotrebičov kúpených v jednej krajine EÚ a prenesených do inej krajiny EÚ budú servis poskytovať prevádzky servisu za normálnych záručných podmienok novej krajiny. Povinnosť vykonania servisu v rámci záruky sa vzťahuje iba na spotrebiče, ktoré sú zapojené v súlade s:

- technickými požiadavkami platnými v krajine, v ktorej sa žiada o záruku;
- pokynmi na montáž a bezpečnostnými opatreniami uvedenými v návode na používanie.

Príslušný ZÁRUČNÝ SERVIS pre výrobky IKEA

Prosíme kontaktovať príslušné autorizované servisné stredisko IKEA pre prípady:

- uplatnenia záručnej opravy;
- žiadosti o ujasnenie týkajúce sa inštalácie spotrebiča IKEA v príslušnej kuchynskej linke IKEA;
- žiadosti o ujasnenie funkcií spotrebičov IKEA.

Aby sa zabezpečilo, že naša pomoc bude čo najlepšia, prosíme, aby ste si predtým, ako nás budete kontaktovať, preštudovali Pokyny pre nainštaláciu a Návod na obsluhu spotrebiča.

Ako nás nájdete ak potrebujete náš servis



Prosím pozrite si poslednú stranu tohto manuálu, kde nájdete kompletný zoznam autorizovaných servisných stredísk a príslušné národné telefónne čísla.

- i** Z dôvodu poskytnutia čo najrýchlejšieho servisu Vám odporúčame využiť príslušné telefónne čísla z uvedeného zoznamu v tomto návode. Vždy skontrolujte čísla uvedené v návode spotrebiča, pre ktorý potrebujete technickú pomoc. Prosím, vždy uvádzajte príslušné čísla spotrebiča IKEA (8 znakový kód) a 12 znakové servisné číslo nachádzajúce sa na výrobnom štítku vášho spotrebiča.

i ODLOŽTE SI POKLADNIČNÝ BLOK!

Je to doklad o nákupe a budete ho potrebovať pri požiadaní o záručnú opravu. Na pokladničnom bloku je okrem toho uvedený názov spotrebiča IKEA a číslo (8 znakový kód), a to pre každý spotrebič, ktorý ste si kúpili.

Potrebujete neja kú pomoc navyše?

Pre akékoľvek dodatočné otázky týkajúcich sa po predaji vášho výrobku prosím obráťte sa na IKEA linku zákazníka. Doporučujeme Vám zoznamíť sa podrobne s dokumentáciou výrobkom vopred než nás kontaktujete.

BELGIË - BELGIQUE - BELGIEN

Telefoon/Numéro de téléphone/Telefon-Nummer:	026200311	
Tarief/Tarif/Tariff:	Lokaal tarief/Prix d'un appel local/Ortstarif	
Openingstijd:	Maandag - Vrijdag	8.00 - 20.00
Heures d'ouverture:	Lundi - Vendredi	8.00 - 20.00
Öffnungszeiten:	Montag - Freitag	8.00 - 20.00

БЪЛГАРИЯ

Телефонен номер:	02 4003536	
Тарифа:	Локална тарифа	
Работно време:	понеделник - петък	8.00 - 20.00

ČESKÁ REPUBLIKA

Telefonní číslo:	225376400	
Sazba:	Místní sazba	
Pracovní doba:	Pondělí - Pátek	8.00 - 20.00

DANMARK

Telefonnummer:	70150909	
Takst:	Lokal takst	
Åbningstid:	Mandag - fredag	9.00 - 20.00
	Lørdag	9.00 - 18.00
	(Åbent udvalgte søndage, se IKEA.dk)	

DEUTSCHLAND

Telefon-Nummer:	06929993602	
Tarif:	Ortstarif	
Öffnungszeiten:	Montag - Freitag	8.00 - 20.00

ΕΛΛΑΔΑ

Τηλεφωνικός αριθμός:	2109696497	
Χρέωση:	Τοπική χρέωση	
Ώρες λειτουργίας:	Δευτέρα - Παρασκευή	8.00 - 20.00

ESPAÑA

Telefóno:	913754126 (España Continental)	
Tarifa:	Tarifa local	
Horario:	Lunes - Viernes	8.00 - 20.00

EESTI

<http://www.ikea.com>

FRANCE

Numéro de téléphone:	0170480513	
Tarif:	Prix d'un appel local	
Heures d'ouverture:	Lundi - Vendredi	9.00 - 21.00

HRVATSKA

Broj telefona:	0800 3636	
Tarifa:	Lokalna tarifa	
Radno vrijeme:	Ponedjeljak - Petak	8.00 - 20.00

ÍSLAND

Símanúmer:	5852409	
Kostnaður við símtal:	Almennt mínútuverð	
Opnunartími:	Mánudaga - Föstudaga	9.00 - 17.00

ITALIA

Telefono:	0238591334	
Tariffa:	Tariffa locale	
Orari d'apertura:	Lunedì - Venerdì	8.00 - 20.00

LATVIJA

<http://www.ikea.com>

LIETUVIJA

Telefono numeris:	(0) 520 511 35	
Skambučio kaina:	Vietos mokestis	
Darbo laikas:	Nuo pirmadienio iki penktadienio	8.00 - 20.00

LUXEMBOURG

Numéro de téléphone:	035220882569	
Tarif:	Prix d'un appel local	
Heures d'ouverture:	Lundi - Vendredi	8.00 - 18.00

MAGYARORSZÁG

Telefon szám:	(06-1)-3285308	
Tarifa:	Helyi tarifa	
Nyitvatartási idő:	Hétfőtől Péntekig	8.00 - 20.00

NEDERLAND

Telefoon:	0900-235 45 32 en/of 0900 BEL IKEA	
	0031-50 316 8772 international	
Tarief:	Geen extra kosten. Alleen lokaal tarief.	
Openingstijd:	Maandag t/m - Vrijdag	8.00 - 21.00
	Zaterdag	9.00 - 21.00
	Zondag / Feestdagen	10.00 - 18.00

**NORGE**

Telefon nummer:	23500112	
Takst:	Lokal takst	
Åpningstider:	Mandag - fredag	8.00 - 20.00

ÖSTERREICH

Telefon-Nummer:	01360 2771461	
Tarif:	Ortstarif	
Öffnungszeiten:	Montag - Freitag	8.00 - 20.00

POLSKA

Numer telefonu:	225844203	
Stawka:	Koszt połączenia według taryfy operatora	
Godziny otwarcia:	Poniedziałek - Piątek	8.00-20.00

PORTUGAL

Telefone:	213164011	
Tarifa:	Tarifa local	
Horário:	Segunda - Sexta	9.00 - 21.00

REPUBLIC OF IRELAND

Phone number:	016590276	
Rate:	Local rate	
Opening hours:	Monday - Friday	8.00 - 20.00

ROMÂNIA

Număr de telefon:	021 2044888	
Tarif:	Tarif local	
Orar:	Luni - Vineri	8.00 - 20.00

РОССИЯ

Телефонный номер:	84957059426	
Стоимость звонка:	Местная стоимость звонка	
Время работы:	Понедельник - Пятница	9.00 - 21.00
	(Московское время)	

SCHWEIZ - SUISSE - SVIZZERA

Telefon-Nummer/Numéro de téléphone/Telefono:	0225675345	
Tarif/Tarif/Tariffa:	Ortstarif/Prix d'un appel local/Tariffa locale	
Öffnungszeiten:	Montag - Freitag	7.30-12.00/13.00-17.30
Heures d'ouverture:	Lundi - Vendredi	7.30-12.00/13.00-17.30
Orario d'apertura:	Lunedì - Venerdì	7.30-12.00/13.00-17.30

SLOVENSKO

Telefónne číslo:	(02) 50102658	
Cena za hovor:	Cena za miestny hovor	
Pracovná doba:	Pondelok až piatok	8.00 - 20.00

SLOVENIJA

<http://www.ikea.com>

SRBIJA

Broj telefona:	011 7 555 444	
stopa:	lokalna kurs	
Radno vreme:	Ponedeljak - subota	9.00 - 20.00
	nedelja	9.00 - 18.00

SUOMI

Puhelinnumero:	0981710374	
Hinta:	Yksikköhinta	
Aukioloaika:	Maanantaista perjantaihin	8.00 - 20.00

SVERIGE

Telefon nummer:	0775-700 500	
Taxa:	Lokal samtal	
Öppet tider:	Måndag - Fredag	8.30 - 20.00
	Lördag - Söndag	9.30 - 18.00

UNITED KINGDOM

Phone number:	02076601517	
Rate:	Local rate	
Opening hours:	Monday - Friday	8.30am - 6.30pm
	Saturday	8.30am - 5.30pm
	Sunday	9.30am - 3.30pm

