

KULINARISK

cs

lt

lv

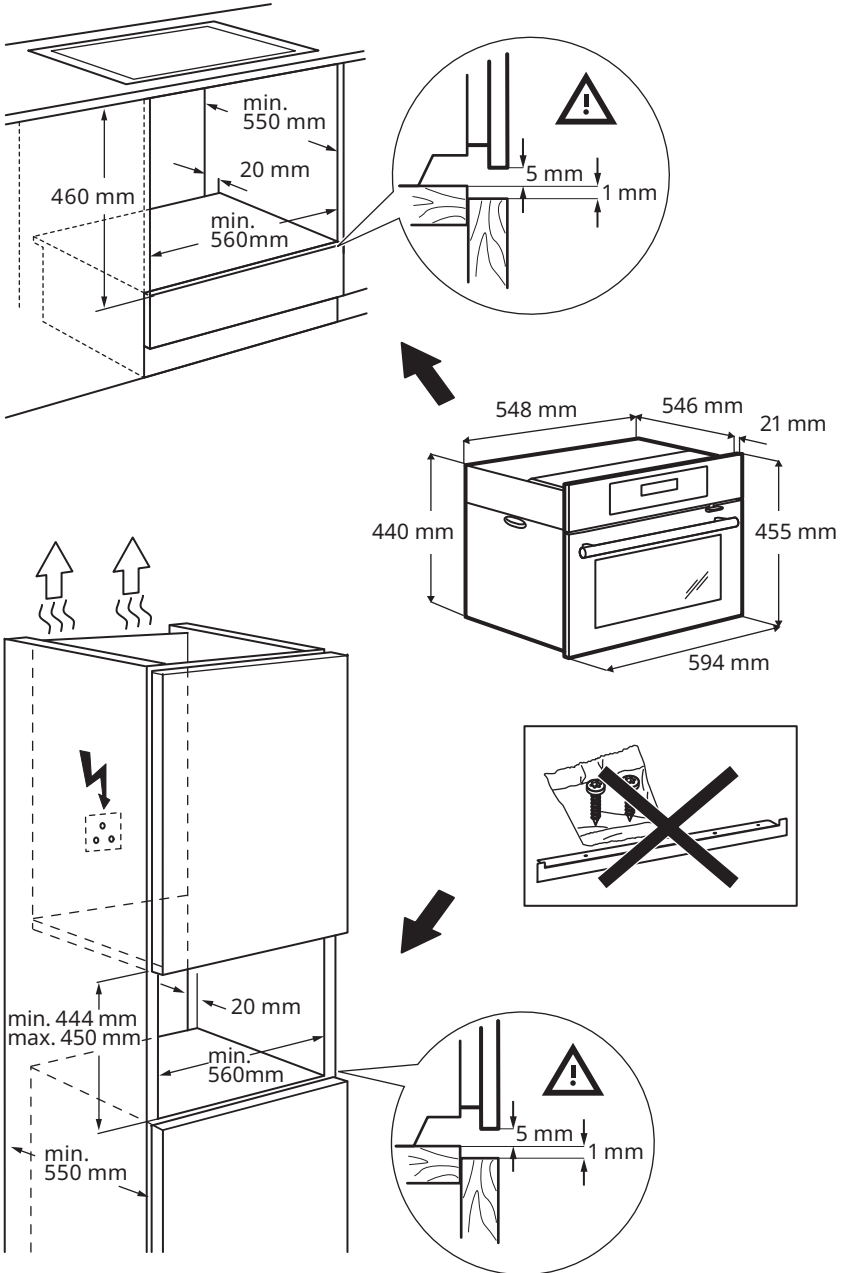
pl

sk



Design and Quality
IKEA of Sweden

ČESKY	4
LIETUVIŲ	14
LATVIEŠU	24
POLSKI	34
SLOVENSKY	45



Bezpečnostní informace

Tento návod si pečlivě přečtěte ještě před instalací spotřebiče a jeho prvním použitím. Výrobce nenese odpovědnost za žádný úraz ani škodu v důsledku nesprávné instalace nebo použití. Návod k použití vždy uchovávejte na bezpečném a přístupném místě pro jeho budoucí použití.

BEZPEČNOSTNÍ VAROVÁNÍ

⚠ Tento spotřebič smí používat děti starší osmi let nebo osoby se sníženými fyzickými, smyslovými nebo duševními schopnostmi nebo osoby bez patřičných zkušeností a znalostí, pouze pokud tak činí pod dozorem nebo obdrželi instrukce týkající se bezpečného provozu spotřebiče, a pokud rozumí rizikům spojeným s provozem spotřebiče. Děti mladší osmi let a osoby s rozsáhlým a komplexním postižením bez stálého dozoru udržujte z dosahu spotřebiče. Zabraňte dětem, aby si hrály se spotřebičem. Všechny obaly uschovejte mimo dosah dětí a řádně je zlikvidujte. Čištění a uživatelskou údržbu spotřebiče by neměly provádět děti bez dozoru. Je-li spotřebič vybaven dětskou bezpečnostní pojistkou, doporučuje se ji aktivovat.

⚠ Spotřebič je určen výhradně pro přípravu jídel.

⚠ Tento spotřebič je určen k běžnému domácímu použití ve vnitřních prostorách.

⚠ Tento spotřebič lze používat v kancelářích, hotelových pokojích, motelech, agropenzionech a v podobných ubytovacích zařízeních, kde využití nepřesahuje (průměrnou) úroveň využití v domácnosti.

⚠ VAROVÁNÍ: Spotřebič a jeho přístupné části se při použití zahřívají na vysokou teplotu. Nedotýkejte se topných článků.

⚠ VAROVÁNÍ: Před výměnou žárovky se ujistěte, že je spotřebič vypnutý, abyste zabránili možnému úrazu elektrickým proudem.

⚠ Jestliže je poškozený napájecí kabel, smí jej vyměnit za stejný typ pouze výrobce, servisní technik nebo osoby s podobnou příslušnou kvalifikací, aby se předešlo rizikům – hrozí nebezpečí úrazu elektrickým proudem.

⚠ Neměňte technické parametry spotřebiče.

⚠ Vždy pečte se zavřenými dvířky trouby. K vyjmutí pánví a příslušenství používejte kuchyňské chňapky.

⚠ K čištění spotřebiče nepoužívejte čisticí zařízení na páru. K čištění skleněných dvířek nepoužívejte drsné čisticí prostředky nebo ostré kovové škrabky. Mohly by poškrábat povrch, což by mohlo následně vést k rozbití skla.

⚠ V pevné elektroinstalaci musí být začleněn prvek pro odpojení od sítě v souladu s elektroinstalačními předpisy.

Povolené použití

⚠ Hrozí nebezpečí poranění, popálení, zásahu elektrickým proudem, požáru, exploze nebo poškození spotřebiče.

⚠ Spotřebič je určen výhradně pro přípravu jídel. Nesmí být používán k jiným účelům, například k vytápění místností.

⚠ Během provozu nenechávejte spotřebič bez dozoru. Po každém použití spotřebič vypněte. Ujistěte se, že větrací otvory nejsou zablokované.

⚠ Dokud všechny součásti spotřebiče zcela nevychladnou, nenechávejte v jeho blízkosti oděvy nebo jiné hořlavé materiály – hrozí nebezpečí požáru.

⚠ Je-li spotřebič instalován za nábytkovým panelem (např. dvířky), dvířka nábytku nesmí být nikdy zavřená, když je spotřebič v provozu. Za zavřeným nábytkovým panelem může docházet k nárůstu horka a vlhka, což může následně poškodit spotřebič, nábytek nebo podlahu. Nezavírejte nábytkový panel, dokud spotřebič po použití nevychladne.

⚠ Nepoužívejte spotřebič, máte-li vlhké ruce, nebo když je v kontaktu s vodou. Nepoužívejte spotřebič jako pracovní nebo odkládací plochu.

⚠ Pokud je spotřebič v provozu, buďte při otevírání jeho dvířek opatrní. Může uniknout horký vzduch. Do spotřebiče, do jeho blízkosti nebo na spotřebič neumísťujte hořlavé předměty nebo předměty nasáklé hořlavými. Horký olej může vystříknout, když do něj vkládáte jídlo. Při otvírání dvířek nesmí být v blízkosti spotřebiče jiskry ani otevřený oheň. Dvířka spotřebiče otvírejte opatrně. Používáte-li přísady obsahující alkohol, může vzniknout směs alkoholu a vzduchu.

⚠ Aby nedošlo k poškození nebo změnám barvy smaltu:

- Nepokládejte nádoby ani jiné předměty přímo na dno spotřebiče.
- Nepokládejte hliníkovou fólii přímo na dno vnitřku spotřebiče.
- Nenalévejte vodu přímo do horkého spotřebiče.

- Po dokončení přípravy jídla nenechávejte ve spotřebiči vlhké talíře ani jídlo.
- Při vkládání nebo vyjímání příslušenství buďte opatrní.

⚠ Při pečení vláčných moučníků použijte hluboký plech. Ovočné šťávy mohou zanechat trvalé skvrny. Barevné změny na smaltovaném povrchu nebo nerezové oceli nemají vliv na výkon spotřebiče.

⚠ Spotřebič čistěte pravidelně, abyste zabránili poškození materiálu jeho povrchu. Před údržbou vždy spotřebič vypněte a odpojte od napájení. Před jakýmkoli čištěním nebo údržbou se ujistěte, že spotřebič vychladl – hrozí nebezpečí popálení. Mohlo by také dojít k prasknutí skleněných panelů. Dojde-li k poškození skleněných panelů dveří, ihned je vyměňte. Obratě se na autorizované servisní středisko.

⚠ Spotřebič čistěte vlhkým měkkým hadrem. Používejte pouze neutrální mycí

prostředky. Nepoužívejte prostředky s drsnými částicemi, drátěnky, rozpouštědla nebo kovové předměty. Katalytický smalt (je-li součástí spotřebiče) nečistěte pomocí čistících prostředků. Neodstraňujte ze spotřebiče ovladače (jsou-li součástí výbavy). Použijete-li sprej do trouby, řiďte se bezpečnostními pokyny uvedenými na jeho balení.

⚠ Před likvidací odstraňte dveřní západku, abyste zabránili uvěznění dětí nebo domácích zvířat ve spotřebiči – hrozí nebezpečí úrazu či udušení.

⚠ **Příprava v páře:** Uvolněná pára může způsobit popálení. Během vaření v páře neotvírejte dvířka spotřebiče. Po ukončení vaření v páře otvírejte dvířka spotřebiče opatrně.

Instalace

⚠ Se spotřebičem musí manipulovat a instalovat jej alespoň dvě osoby – hrozí nebezpečí úrazu. Vždy používejte ochranné rukavice a uzavřenou obuv – hrozí nebezpečí pořezání.

⚠ Instalaci, včetně přívodu vody (je-li součástí spotřebiče) a elektrického připojení, servis nebo opravy, které zahrnují odstranění krytu chránícího před vystavením mikrovlnné energii (je-li součástí spotřebiče), a další opravy smí provádět pouze autorizovaný technik. Řiďte se montážními pokyny dodanými se spotřebičem. Odstraňte všechny obaly. Ujistěte se, že při přepravě nedošlo k poškození spotřebiče. V případě problémů se obraťte na prodejce nebo nejbližší autorizované servisní středisko. Poškozený spotřebič neinstalujte ani nepoužívejte.

⚠ Spotřebič nainstalujte na bezpečném a vhodném místě, které splňuje požadavky na

instalaci. Nepoužívejte spotřebič, dokud není nainstalován do vestavné konstrukce. Netahejte spotřebič za držadlo. Dodržujte minimální vzdálenosti od ostatních spotřebičů a nábytku. Před instalací spotřebiče ověřte, zda se dvířka trouby otevírají bez omezení.

⚠ Před prováděním jakékoli údržby se ujistěte, že je spotřebič vypnutý a odpojený od elektrické sítě – hrozí nebezpečí úrazu elektrickým proudem. Při instalaci se ujistěte, že spotřebič nepoškodí napájecí kabel – hrozí nebezpečí požáru nebo úrazu elektrickým proudem. Spotřebič zapněte až po dokončení instalace.

⚠ Nezakrývejte minimální mezeru mezi pracovní deskou a horním okrajem trouby – hrozí nebezpečí popálení.

Varování týkající se elektřiny

⚠ Hrozí nebezpečí požáru nebo úrazu elektrickým proudem.

⚠ Ujistěte se, že parametry uvedené na typovém štítku jsou v souladu s parametry elektrické sítě.

⚠ Nepoužívejte prodlužovací kabely, vícenásobné zásuvky nebo adaptéry. Spotřebič nepoužívejte, pokud má poškozený napájecí kabel nebo zástrčku, nefunguje správně nebo je poškozený či spadl. Spotřebič musí být uzemněn. Vždy používejte správně instalovanou zásuvku s ochranou proti úrazu elektrickým proudem. Ochrana proti úrazu elektrickým proudem u částí pod napětím a izolovaných částí musí být upevněna tak, aby ji nebylo možné odstranit bez použití náradí. Elektrické součásti nesmí být po instalaci přístupné uživateli.

⚠ Elektrická instalace musí být vybavena izolačním zařízením, které umožňuje odpojení všech pólů spotřebiče od sítě. Toto izolační zařízení musí mít mezeru mezi kontakty nejméně 3 mm. Používejte pouze správná izolační zařízení: ochranné vypínače vedení, pojistky (pojistky šroubového typu se musí odstranit z držáku), ochranné zemnicí jističe a stykače.

⚠ Sítovou zástrčku zapojte do sítové zásuvky až na konci instalace spotřebiče.

Před zapojením sítové zástrčky do sítové zásuvky zcela zavřete dvířka spotřebiče. Po instalaci musí zůstat sítová zástrčka nadále dostupná. Pokud je sítová zásuvka uvolněná, nezapojte do ní sítovou zástrčku. Neodpojujte spotřebič tahem za kabel. Vždy tahejte za zástrčku. Sítové kabely se nesmí dotýkat nebo se nacházet v blízkosti dvířek spotřebiče nebo výklenku pod spotřebičem, obzvláště je-li spotřebič v provozu nebo jsou-li dvířka horká.

⚠ Je-li potřeba vyměnit napájecí kabel, kontaktujte autorizované servisní středisko.

⚠ Tento výrobek obsahuje světelný zdroj s třídou energetické účinnosti G.

⚠ Pro osvětlení uvnitř spotřebiče a samostatně prodávané náhradní díly pro osvětlení platí: osvětlení je navrženo, aby vydrželo extrémní fyzikální podmínky v domácích spotřebičích, jako jsou teplota, vibrace a vlhkost nebo je určeno k signalizaci informací o provozním stavu spotřebiče. Není určeno k použití v jiných spotřebičích a není vhodné k osvětlení místnosti v domácnosti.

⚠ Před likvidací spotřebič odpojte od sítě. Odřízněte sítový kabel v blízkosti spotřebiče a zlikvidujte jej.

Tipy pro úsporu energie

POZNÁMKA: Spotřebič je vybaven funkcemi, které vám pomohou ušetřit energii při každodenním pečení.

Při provozu trouby se přesvědčte, že jsou dvířka řádně zavřená. Během pečení neotvírejte dvířka příliš často. Těsnění dvířek udržujte čisté a kontrolujte, zda je na svém místě řádně uchyceno. Pro účinnější úsporu energie používejte kovové nádoby. Je-li to

možné, nepřehřívejte troubu, než do ní vložíte jídlo.

Je-li doba pečení delší než 30 minut, snižte teplotu trouby na minimum 3 - 10 minut před koncem pečení (v závislosti na době pečení). Pečení bude pokračovat i díky zbytkovému teplu uvnitř trouby.

Zbytkové teplo můžete využít k ohřevu jiného jídla. Když připravujete několik jídel

najednou, snažte se, aby prodlevy při pečení byly co nejkratší. Chcete-li využít zbytkové teplo k uchování teploty pokrmu, zvolte nejnižší možné nastavení teploty.


Je-li to možné, pro úsporu energie používejte funkce pečení s ventilátorem.

Je-li spuštěn program s volbou času Trvání nebo Ukončení a doba pečení je delší než 30 minut, topné články se u některých funkcí trouby automaticky vypnou dříve (je-li to možné).




Je-li to možné, vypněte při pečení osvětlení. Zapněte ho pouze tehdy, když ho skutečně potřebujete.

Vlhký horký vzduch (je-li součástí výbavy): Tato funkce slouží k úspoře energie při pečení. Když používáte tuto funkci, osvětlení se vypne automaticky.

Čištění a údržba

 **VAROVÁNÍ!** Viz kapitoly o bezpečnosti.

Poznámky k čištění

 <p>Čistící prostředky</p>	<p>Přední stranu spotřebiče očistěte pouze hadříkem z mikrovlákna namočeným v roztoku teplé vody a šetrného mycího prostředku.</p> <p>Kovové plochy očistěte pomocí čistícího roztoku.</p> <p>Skvrny vyčistěte pomocí šetrného čistícího prostředku.</p>
 <p>Každodenní použití</p>	<p>Vnitřek trouby očistěte po každém použití. Hromadění mastnoty či zbytků jídel může způsobit požár.</p> <p>Ve spotřebiči neuchovávejte potraviny déle než 20 minut. Po každém použití vysušte vnitřek spotřebiče pouze hadříkem z mikrovlákna.</p>
 <p>Příslušenství</p>	<p>Všechno příslušenství vyčistěte po každém použití a nechte jej oschnout. Použijte pouze hadřík z mikrovlákna namočený v roztoku teplé vody a šetrného mycího prostředku. Příslušenství nečistěte v myčce nádobí.</p> <p>Nepřilnavé příslušenství nečistěte pomocí abrazivních čistících prostředků nebo ostrých předmětů.</p>

Jak vyjmout: Roštové drážky

K vyčištění trouby vyjměte drážky na rošty.

Krok 1	Vypněte troubu a vyčkejte, dokud nevychladne.	
Krok 2	Drážky na rošty opatrně nadzvedněte a vytáhněte z předního úchyty.	
Krok 3	Odtáhněte přední konec konstrukce roštových drážek od postranní stěny.	
Krok 4	Vytáhněte konstrukci roštových drážek ze zadního úchyty.	
Drážky na rošty nainstalujte stejným postupem v opačném pořadí.		

Pokyny k použití: Čištění párou

Než začnete:		
Vypněte troubu a vyčkejte, dokud nevychladne.	Vyjměte všechno příslušenství.	Spodní část vnitřku trouby a vnitřní sklo dvířek očistěte měkkým hadříkem namočeným v roztoku teplé vody a šetrného mycího prostředku.

Krok 1	Nalijte 250 ml vody přímo do generátoru páry. Přidejte tři lžice octa.	
Krok 2	Zapněte funkci. Na displeji se zobrazí délka funkce. Po dokončení čištění zazní zvukový signál.	
Krok 3	Chcete-li signál vypnout, stiskněte libovolný symbol.	

Po ukončení čištění:			
troubu vypněte.	Jakmile trouba vychladne, vysušte její vnitřek pomocí měkkého hadříku.	Odstraňte vodu z generátoru páry.	Dvířka trouby nechte otevřená a vyčkejte, dokud vnitřek trouby nevyuschne.

Jak odstranit a nainstalovat: Dvířka

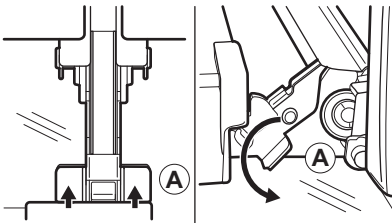
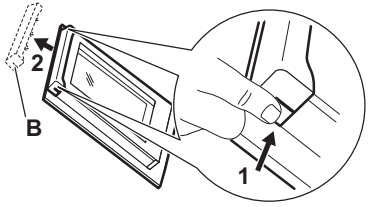
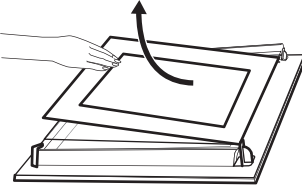
Dvířka a vnitřní skleněné panely lze za účelem čištění demontovat. Počet skleněných panelů se liší dle modelu.



POZOR! Se sklem manipulujte opatrně, především u hran předního skleněného panelu. Sklo může prasknout.



VAROVÁNÍ! Dvířka jsou těžká.

<p>Krok 1</p>	<p>Zcela otevřete dvířka.</p>	
<p>Krok 2</p>	<p>Nadzdvihněte a stiskněte upínací páčky (A) na obou dveřních závěsech až na doraz.</p>	
<p>Krok 3</p>	<p>Přivřete dvířka trouby do první polohy otevření (přibližně do úhlu 70°). Podržte dvířka na obou stranách a vytáhněte je směrem šikmo vzhůru od trouby. Dvířka položte vnější stranou dolů na měkkou látku na rovné podložce.</p>	
<p>Krok 4</p>	<p>Uchopte okrajovou lištu (B) na horní straně dvířek na obou stranách a zatlačením směrem dovnitř uvolněte svorku těsnění.</p>	
<p>Krok 5</p>	<p>Vytáhněte okrajovou lištu dopředu a vyjměte ji.</p>	
<p>Krok 6</p>	<p>Uchopte skleněné panely jednu po druhé na jejich horní straně a vytáhněte je z drážek směrem nahoru.</p>	
<p>Krok 7</p>	<p>Skleněný panel omyjte vodou s mycím prostředkem. Skleněný panel pečlivě osušte. Skleněné panely nemyjte v myčce nádobí.</p>	
<p>Krok 8</p>	<p>Po čištění proveďte výše uvedené kroky v opačném pořadí.</p>	
<p>Krok 9</p>	<p>Nejprve nainstalujte menší a potom větší panel a dvířka. Ujistěte se, že jsou skleněné panely vloženy do správné polohy, jinak by se mohl povrch dvířek přehřívát.</p>	


Jak vyměnit: Osvětlení




VAROVÁNÍ! Nebezpečí úrazu elektrickým proudem. Žárovka může být horká.

Před výměnou osvětlení:		
Krok 1	Krok 2	Krok 3
Vypněte troubu. Počkejte, dokud trouba nevychladne.	Odpojte troubu od elektrické sítě.	Na dno vnitřku trouby položte utěrku.

Poznámky k ochraně životního prostředí

Recykluje materiály označené symbolem . Obaly vyhodte do příslušných odpadních kontejnerů k recyklaci. Pomáhejte chránit životní prostředí a lidské zdraví a recyklovat elektrické a elektronické spotřebiče určené k likvidaci. Spotřebiče označené příslušným

symbolem  nelikvidujte spolu s domovním odpadem. Spotřebič odevzdejte v místním sběrném dvoře nebo kontaktujte místní úřad.

ZÁRUKA IKEA - ČESKÁ REPUBLIKA

Jak dlouho záruka IKEA platí?

Tato záruka platí 5 let od původního data zakoupení spotřebiče v IKEA. Jako doklad o koupi se vyžaduje originální účtenka. Jestliže se v době záruky provádí servisní oprava, tato činnost neprodlužuje záruční dobu na spotřebič.

Kdo provádí servisní službu?

Poskytovatel servisu IKEA zajišťuje servisní službu prostřednictvím svých vlastních servisních provozů nebo sítě autorizovaných servisních partnerů.

Čeho se záruka týká?

Záruka se týká závad spotřebiče, který byly způsobené vadnou konstrukcí nebo vadným materiálem po datu zakoupení v IKEA. Tato záruka se vztahuje pouze na domácí používání. Výjimky jsou uvedené v části "Na co se nevztahuje záruka?". Během záruční doby se záruka vztahuje na náklady k odstranění závady, např. opravu, díly, práci a cestu pracovníka za předpokladu, že je tento spotřebič dostupný pro opravu bez zvláštních nákladů a že závada byla způsobena vadnou konstrukcí nebo vadným materiálem, na které se vztahuje záruka. Za

těchto podmínek se uplatňují směrnice EU (č. 99/44/ES) a příslušné místní předpisy. Vyměněné díly se stávají majetkem IKEA.

Jak bude IKEA při odstranění závady postupovat?

Určený poskytovatel servisu IKEA prozkoumá výrobek a dle svého vlastního uvážení rozhodne, zda se na něj vztahuje tato záruka. Jestliže rozhodne, že záruka platí, poskytovatel servisu IKEA nebo jeho autorizovaný servisní partner prostřednictvím svých vlastních servisních provozů dle vlastního uvážení buď vadný výrobek opraví, nebo ho vymění za stejný nebo srovnatelný výrobek.

Na co se nevztahuje záruka?

- Na normální opotřebení a odření.
- Na poškození způsobené úmyslně nebo nedbalostí, nedodržením návodu k použití, nesprávnou instalací nebo připojením k nesprávnému napětí, poškození způsobené chemickou nebo elektrochemickou reakcí, rží, korozí nebo vodou včetně, ale nikoli výhradně omezené na nadměrné množství vápence v přiváděné vodě, poškození způsobené

abnormálními podmínkami okolního prostředí.

- Na spotřební materiál včetně baterií a žárovek.
- Na nefunkční a ozdobné části, který nemají vliv na normální používání spotřebiče včetně jakéhokoli poškrábání a možných rozdílů v barvě.
- Na náhodné poškození způsobené cizími předměty nebo látkami a čištěním nebo uvolněním filtrů, vypouštěcích systémů nebo zásuvek na čisticí prostředek.
- Na poškození následujících dílů: keramického skla, příslušenství, košů na nádobí a přístroje, přírodní a vypouštěcí trubky, těsnění, žárovky a kryty žárovek, filtry, ovladače, opláštění a jeho části. S výjimkou případů, kdy lze prokázat, že tato poškození byla způsobena vadnou výrobou.
- Na případy, kdy technik při své návštěvě nenalezl žádnou závadu.
- Na opravy, které neprováděli naši k tomu určení poskytovatelé služeb a/nebo autorizovaní smluvní servisní partneři, nebo na opravy, při nichž nebyly použity originální náhradní díly.
- Na opravy způsobené instalací, která není správná, nebo neodpovídá technickým údajům.
- Na použití spotřebiče mimo domácnost, tedy k profesionálnímu použití.
- Poškození při dopravě. Jestliže zákazník dopravuje výrobek sám do svého bytu nebo na jinou adresu, neodpovídá společnost IKEA za žádné poškození, ke kterému mohlo při dopravě dojít. Pokud ale dopraví výrobek na uvedenou adresu zákazníka společnost IKEA, pak je případné poškození při dopravě kryto touto zárukou.
- Náklady na provedení první instalace spotřebiče IKEA. Jestliže poskytovatel servisu IKEA nebo jeho autorizovaný servisní partner opraví nebo vymění spotřebič v rámci této záruky, poskytovatel servisu IKEA nebo jeho autorizovaný servisní partner v případě potřeby znovu instalují opravený spotřebič nebo instalují nový spotřebič.

Toto omezení se nevztahuje na práce prováděné bez zjištění závady, které provedl náš vyškolený technik s použitím našich originálních dílů za účelem přizpůsobení spotřebiče technickým bezpečnostním požadavkům v jiné zemi EU.

Uplatnění zákonů dané země

Záruka IKEA Vám poskytuje zvláštní zákonná práva, která pokrývají nebo přesahují všechny místní zákonné požadavky, která se v různých zemích liší.

Rozsah platnosti

Pro spotřebiče, které jsou zakoupeny v jedné zemi EU a převezeny do jiné země EU, budou servisní služby prováděny v rámci záručních podmínek obvyklých v nové zemi. Povinnost provést servisní službu v rámci záruky existuje jen tehdy, pokud:

- je spotřebič v souladu s technickými požadavky země, ve které byl záruční požadavek vznesen, a je podle nich instalován;
- je spotřebič v souladu s návodem k montáži a bezpečnostními informacemi návodu k použití a je podle nich instalován;

Vyhrazený poprodejní servis pro spotřebiče IKEA:

Budeme rádi, když se obrátíte na poprodejní servis IKEA:

1. požadavku v rámci záruky;
2. dotazu na vysvětlení instalace spotřebiče IKEA do určeného kuchyňského nábytku IKEA. Tento servis neposkytuje vysvětlení týkající se:
 - celkové instalace kuchyně IKEA;
 - připojení k elektrické síti (pokud se spotřebič dodává bez zástrčky a kabelu), vodě a plynu, protože tato připojení má provést autorizovaný servisní technik.
3. dotazu na vysvětlení obsahu návodu k použití a technických parametrů spotřebičů IKEA.

Před zavoláním do servisu si prosím pozorně přečtete návod k montáži a/nebo návod k

použití v této příručce, abychom Vám mohli co nejlépe pomoci.

Jak nás najdete, když potřebujete naši servisní službu



Na poslední straně tohoto návodu je uveden úplný seznam určených kontaktních míst IKEA a příslušná vnitrostátní telefonní čísla.

- i** Abychom Vám mohli rychleji pomoci, doporučujeme vždy použít zvláštní telefonní čísla uvedená na konci tohoto návodu. Pokud potřebujete servisní službu, vždy použijte čísla uvedená v příručce k danému spotřebiči. Před zavoláním si ověřte, že máte pro spotřebič, který vyžaduje naši opravu, připravené číslo položky IKEA (kód z 8 číslic) a sériové číslo (kód z 8 číslic, který je uveden na typovém štítku).
- i** **USCHOVEJTE SI ÚČTENKU!** Je to Váš doklad o koupi a je nutný k uplatnění záruky. Všimněte si, že na účtence je uvedeno také číslo položky IKEA (kód z 8 číslic) pro každý zakoupený spotřebič.

Potřebujete jinou pomoc?

V případě všech dalších dotazů, které se netýkají poprodejněho servisu nebo vašeho spotřebiče, se prosím obraťte se na telefonickou službu zákazníkům našeho nejbližšího obchodního domu IKEA. Než se nás obrátíte, přečtěte si prosím pozorně dokumentaci ke spotřebiči.

Saugumo informacija

Prieš įrengdami ir naudodami šį prietaisą, atidžiai perskaitykite pateiktą instrukciją. Gamintojas neatsako už sužalojimus ar nuostolius, patirtus dėl netinkamo prietaiso įrengimo ar naudojimo. Instrukciją visada laikykite saugioje ir pasiekiamoje vietoje, kad prireikus galėtumėte ja pasinaudoti.

SAUGUMO ĮSPĖJIMAI

⚠ Vyresni nei 8 metų vaikai ir asmenys, turintys fizinių, jutiminių arba protinių sutrikimų, arba asmenys, kuriems trūksta patirties ar žinių, šį prietaisą gali naudoti tik prižiūrimi arba gavę nurodymus, kaip saugiai naudotis prietaisu, jeigu jie supranta su prietaiso naudojimu susijusius pavojus. Mažesni nei 8 metų vaikų ir asmenų, turinčių labai sunkią ir sudėtingą negalią, negalima be priežiūros leisti būti šalia prietaiso. Neleiskite vaikams žaisti su šiuo prietaisu. Visas pakuotės medžiagas saugokite nuo vaikų ir tinkamai pašalinkite. Vaikai be priežiūros negali atlikti prietaiso valymo ir naudotojo priežiūros darbų. Jeigu prietaise yra apsaugos nuo vaikų įtaisai, jį reikia suaktyvinti.

⚠ Šis prietaisas skirtas tik maistui gaminti.

⚠ Tai buitinis prietaisas, skirtas naudoti patalpose, vienam šeimos ūkiui.

⚠ Šį prietaisą galima naudoti biuruose, viešbučių kambariuose, nakvynės ar svečių namuose ir kitoje panašioje aplinkoje, kur prietaiso naudojimo intensyvumas neviršija įprasto buitinio.

⚠ ĮSPĖJIMAS: Prietaisas ir jo pasiekiamos dalys naudojimo metu įkaista. Būkite atsargūs, kad neprisiliestumėte prie kaitinimo elementų.

⚠ ĮSPĖJIMAS: Pasirūpinkite, kad prieš keičiant lemputę prietaisas būtų išjungtas, kitaip galimas elektros smūgis.

- ⚠ Pažeistą elektros maitinimo laidą leiskite pakeisti tik gamintojui, įgaliotam klientų aptarnavimo centrui arba atitinkamos kvalifikacijos specialistui. Kitaip gali kilti pavojus.
- ⚠ Nekeiskite šio prietaiso techninių savybių.
- ⚠ Maistą visuomet ruoškite uždarę orkaitės dureles. Traukdami keptuves ir priedus, dėvėkite pirštines.
- ⚠ Prietaisui valyti nenaudokite garintuvo. Durelių stiklo nevalykite šiurkščiu šveičiamuoju valikliu ar aštriomis metalinėmis grandyklėmis, nes galite subraižyti paviršių ir dėl to stiklas gali sudužti.
- ⚠ Atjungimo elementas turi būti integruotas fiksuotoje elektros grandinėje, kaip tai numato vietinės elektroaugos taisyklės.

Leidžiamas naudojimas

- ⚠ Sužeidimo, nudegimų, elektros smūgio, gaisro, sprogimų arba prietaiso sugadinimo pavojus.
- ⚠ Šis prietaisas skirtas tik maistui gaminti. Prietaisą naudokite tik pagal paskirtį, pavyzdžiui, nenaudokite prietaiso patalpoms šildyti.
- ⚠ Nepalikite įjungto prietaiso be priežiūros. Po kiekvieno naudojimo prietaisą išvalykite. Pasirūpinkite, kad ventiliacinės angos nebūtų užblokuotos.
- ⚠ Drabužius ar kitas degias medžiagas laikykite atokiai nuo prietaiso, kol visi komponentai visiškai atvės, kitaip gali kilti gaisras.
- ⚠ Jeigu prietaisas įrengtas už baldo plokštės (pvz., durelių) pasirūpinkite, kad prietaisui veikiant durelės visada būtų atidarytos. Karštis ir drėgmė gali kauptis už uždarytos baldo plokštės ir pakenkti prietaisui, baldui ar grindims. Neuždarykite baldo plokštės, kol prietaisas po naudojimo neatvėso.
- ⚠ Nelieskite prietaiso drėgnomis rankomis arba jei prietaisas liečiasi su vandeniu. Nenaudokite prietaiso, kaip darbinio paviršiaus ar daiktams laikyti.
- ⚠ Atidarydami veikiančio prietaiso dureles būkite atsargūs. Iš vidaus gali išsiveržti įkaitintas oras. Šalia prietaiso, į prietaisą arba ant jo nedėkite degių medžiagų arba degiomis medžiagomis sudrėkintų daiktų. Maistą dedant į įkaitintą aliejų, šis gali aptaškyti. Atidarydami dureles pasirūpinkite, kad šalimais nebūtų kibirkščių ar atviros ugnies šaltinių. Atsargiai atidarykite prietaiso dureles. Naudojant maisto produktus su alkoholiu, gali susidaryti alkoholio ir oro mišinys.
- ⚠ Emalio apsauga nuo pažeidimų ir išblukimo:
 - Nedėkite orkaitėms skirtų indų arba kitų daiktų tiesiai ant prietaiso dugno.
 - Nedėkite aliuminio folijos tiesiai ant prietaiso ertmės dugno.
 - Nepilkite vandens tiesiai į įkaitusį prietaisą.

- Nelaikykite prietaise paruoštų drėgnų patiekalų ir maisto produktų.
- Būkite atsargūs montuodami arba išimdami prietaiso priedus.

⚠ Drėgniems pyragams kepti naudokite gilų kepimo indą. Vaisių sultys palieka dėmes, kurias sudėtinga pašalinti. Emalio ar nerūdijančiojo plieno išblukimas neturi poveikio prietaiso veikimui.

⚠ Reguliariai valykite prietaisą, kad apsaugotumėte paviršių nuo nusidėvėjimo. Prieš atlikdami techninės priežiūros darbus, išjunkite prietaisą ir atjunkite jį nuo maitinimo tinklo. Prieš vykdydami valymo arba priežiūros darbus įsitinkite, kad prietaisas yra atvėsęs, nes galite nusideginti. Stiklinės plokštės gali suskilti. Pažeistas stiklinės durelių plokštės nedelsiant pakeiskite naujomis. Kreipkitės į įgaliotą aptarnavimo centrą

⚠ Valykite prietaisą drėgna minkšta šluoste. Naudokite tik neutralius ploviklius. Nenaudokite šveičiamųjų produktų, šveitimo kempinių, tirpiklių arba metalinių grandyklių. Nevalykite katalizinio emalio (jeigu yra) plovikliais. Nenuimkite nuo prietaiso rankenėlių (jeigu yra). Jeigu naudojate orkaitės purškiklį, laikykitės ant pakuočių pateiktų saugumo nurodymų.

⚠ Prieš išmesdami prietaisą išmontuokite durų užraktą, kad vaikai arba naminiai gyvūnai jame neįstrigtų – susižalojimo / uždusimo pavojus.

⚠ **Maisto ruošimas garuose:** Garai gali nudeginti. Neatidarykite prietaiso durelių, kai veikia ruošimo garuose funkcija. Panaudoję ruošimo garuose funkciją, orkaitės dureles atidarykite labai atsargiai.

Įrengimas

⚠ Prietaisas sunkus, todėl jam pakelti pasikvieskite vieną arba daugiau pagalbininkų, kad išvengtumėte traumų. Visada mėvėkite apsaugines pirštines ir avėkite uždarą avalynę, kad nesusižeistumėte.

⚠ Prietaiso įrengimą, įskaitant prijungimą prie vandentiekio (jeigu reikia) ir elektros jungtis, techninę priežiūrą, remontą, kai reikia nuimti nuo mikrobangų energijos poveikio apsaugantį dangtį (jeigu naudojamas), gali vykdyti tik įgaliotieji specialistai. Vadovaukitės su prietaisu teikiama surinkimo instrukcija. Pašalinkite visus pakavimo elementus. Įsitinkite, kad transportavimo metu prietaisas nebuvo pažeistas. Pastebėję pažeidimų susisiekiate su pardavėju arba artimiausiu įgaliotuoju priežiūros centru. Nemontuokite ir nenaudokite pažeisto prietaiso.

⚠ Įrenkite prietaisą saugioje ir tinkamoje vietoje, atitinkančioje įrengimo reikalavimus.

Nenaudokite prietaiso, prieš jo įrengimą balduose. Netraukite prietaiso paėmę už rankenos. Būtinai paisykite minimalių atstumų iki kitų prietaisų ar kitų objektų. Prieš montuodami prietaisą patikrinkite, ar orkaitės durelės laisvai atsidaro.

⚠ Prieš vykdydami bet kokius techninės priežiūros darbus įsitinkite, kad prietaisas išjungtas ir atjungtas nuo maitinimo šaltinio; kitaip gali kilti elektros smūgio pavojus. Įrengimo metu pasirūpinkite, kad prietaisas nepažeistų maitinimo kabelio; kitaip gali kilti gaisro arba elektros smūgio pavojus. Prietaisą įjunkite tik tada, kai baigsite jo įrengimą.

⚠ Neužblokuokite tarpelio tarp stalviršio ir viršutinio orkaitės krašto – kyla nudegimo pavojus.

Įspėjimai dėl elektros

⚠ Gaisro ir elektros smūgio pavojus.

⚠ Įsitinkite, kad techninių duomenų lentelėje nurodyti parametrai atitinka vardinius maitinimo tinklo parametrus.

⚠ Nenaudokite ilginamųjų laidų, šakotuvų ar adapterių. Nesinaudokite šiuo prietaisu jeigu pažeistas jo maitinimo kabelis arba kištukas, jeigu prietaisas veikia netinkamai, buvo pažeistas arba numestas. Prietaisą būtina įžeminti. Visada naudokite taisyklingai įrengtą ir įžemintą elektros lizdą. Elektros elementų ir izoliacijos apsauga nuo smūgių turi būti tvirtinama taip, kad be įrankių jos nebūtų galima pašalinti. Po įrengimo elektros elementai neturi būti lengvai pasiekiami.

⚠ Sumontuokite izoliacinį įrenginį, leidžiantį atjungti prietaisą nuo visų elektros maitinimo tinklo polių. Mažiausias izoliacinio įrenginio kontakto tarpelio plotis – 3 mm. Naudokite tik tinkamus izoliavimo įtaisus: liniją apsaugančius automatinius jungiklius, saugiklius (įsukami saugikliai turi būti išsukti ir išimti iš jų laikiklio), įžeminimo įtampos atjungiamuosius įtaisus ir kontaktus.

⚠ Kištuką į elektros tinklo lizdą įkiškite tik visiškai pabaigę įrengimą. Prieš bandydami įkišti elektros kabelio kištuką į elektros tinklo

lizdą, iki galo uždarykite prietaiso dureles. Pasirūpinkite, kad įrengus prietaisą elektros laido kištukas būtų lengvai pasiekiamas. Jeigu elektros lizdas nestabilus, nejunkite elektros kištuko. Norėdami išjungti prietaisą, netraukite už elektros laido. Visada traukite paėmę už kištuko. Pasirūpinkite, kad elektros kabeliai neliestų ir nebūtų arti prietaiso durelių arba nišos po prietaisu, ypač kai jis veikia arba durelės yra karštos.

⚠ Norėdami pakeisti maitinimo kabelį, kreipkitės į įgaliojantį techninės priežiūros centrą.

⚠ Šiame gaminyje naudojamas G energijos efektyvumo klasės šviesos šaltinis.

⚠ Šio gaminio lemputės parduodamos atskirai: šios lemputės turi atlaikyti ekstremalias buitinių prietaisų sąlygas, pavyzdžiui, aukštą temperatūrą, vibraciją, drėgmę ir yra skirtos informuoti apie prietaiso veikimo būseną. Jos nėra skirtos naudoti kitoms paskirtims ir netinka patalpoms apšviesti.

⚠ Prieš pašalindami ištraukite iš elektros lizdo laido kištuką. Nupjaukite maitinimo laidą prie pat prietaiso ir tinkamai utilizuokite.

Energijos taupymo patarimai

PASTABA Kai kurios prietaiso savybės leidžia kasdien ruošiant maistą taupyti energiją.

Įsitinkite, kad orkaitei veikiant, jos durelės yra tinkamai uždarytos. Gamindami maistą neatidarinkite orkaitės durelių be reikalo. Durelių sandariklis privalo būti švarus ir tinkamai užfiksuotas. Naudokite metalinius indus, kad galėtumėte taupiau naudoti energiją. Jeigu galima, iš anksto neįkaitinkite orkaitės, prieš dėdami maistą į vidų.

Jei maisto gaminimo trukmė ilgesnė nei 30 minučių, sumažinkite orkaitės temperatūrą iki minimumo, likus 3–10 minučių iki kepimo pabaigos pagal gaminimo trukmę. Dėl likusiojo orkaitės karščio maisto gaminimo procesas toliau tęsis.

Naudokite likusįjį karštį kitiems patiekalams pašildyti. Kai vienu kartu ruošiate kelis patiekalus, darykite kuo trumpesnes pertraukėles tarp kepimų. Pasirinkite žemiausios temperatūros nustatymą ir

panaudokite likusį karštį patiekalų šilumai palaikyti.

Jei įmanoma, gamindama maistą naudokite ventilatorių, taip taupysite energiją.

Veikiant tam tikroms orkaitės funkcijoms, jeigu naudojama fiksuoto laiko programa, kuri trunka daugiau nei 30 minučių, kaitinimo elementai automatiškai išsijungia anksčiau.


Gamindami maistą išjunkite apšvietimą. Įjunkite jį tik tuomet, kai to reikės.


Drėgnas konvekcinis kepimas (jei taikoma): Funkcija skirta taupyti energiją gaminant maistą. Kai naudojate šią funkciją, lemputė automatiškai išsijungia.


Valymas ir priežiūra

 **ĮSPĖJIMAS!** Žr. saugos skyrius.

Pastabos dėl valymo

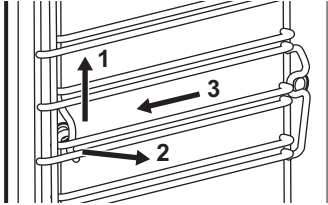
 <p>Valymo priemonės</p>	Prietaiso priekį valykite mikropluošto šluoste, suvilgyta šilto vandens ir švelnaus ploviklio tirpale.
	Metalinius paviršius valykite valymo tirpalu.
	Dėmes valykite švelniu plovikliu.

 <p>Kasdienis naudojimas</p>	Ertmę valykite po kiekvieno naudojimo. Riebalų kaupimasis ar kiti likučiai gali sukelti gaisrą.
	Maišto prietaise nelaikykite ilgiau nei 20 minučių. Po kiekvieno naudojimo ertmę šluostykite tik mikropluošto šluoste.

 <p>Priedai</p>	Visus priedus valykite kiekvieną kartą panaudoję ir palikite juos išdžiūti. Valykite tik mikropluošto šluoste, suvilgyta šilto vandens bei švelnaus ploviklio tirpale. Priedų indaplovėje plauti negalima.
	Priedų su neprikimbančia danga nevalykite šveičiamaisiais valikliais ar aštriais daiktais.

Kaip išimti: Lentynų atramos

Išimkite lentynų atramas ir išvalykite orkaitę.

1-as veiksmas	Išjunkite orkaitę ir palaukite, kol ji atvės.	
2-as veiksmas	Lentynų atramas atsargiai ištraukite į viršų iš priekinių laikiklių.	
3-as veiksmas	Atitraukite lentynos atramos priekinę dalį nuo šoninės sienelės.	
4-as veiksmas	Ištraukite atramas iš galinių laikiklių.	
Padėklų laikiklius atgal sudėkite priešinga tvarka.		

Kaip naudoti: Valymas garais

Prieš pradėdant:		
Išjunkite orkaitę ir palaukite, kol ji atvės.	Išimkite visus priedus iš orkaitės.	Orkaitės apačią ir vidinį durelių stiklą valykite minkšta šluoste, sudrėkinta šilto vandens ir švelnaus poveikio ploviklio tirpale.

1-as veiksmas	Į garų generatorių įpilkite 250 ml vandens. Įpilkite 3 valgomuosius šaukštus acto.	
2-as veiksmas	Įjunkite funkciją. Valdymo skydelyje matysite funkcijos trukmę. Valymo ciklui pasibaigus išgirsite signalą.	
3-ias veiksmas	Norėdami išjungti signalą, paspauskite bet kurį simbolį.	

Valymo programai pasibaigus:			
Išjunkite orkaitę.	Kai orkaitė atvėsta, nusausinkite jos vidų minkšta šluoste.	Pašalinkite vandenį iš garų generatoriaus.	Palikite orkaitės dureles atidarytas ir palaukite, kol vidus išdžius.

Kaip išimti ir įdėti: Durelės

Dureles ir vidines stiklo plokštes galite išimti ir išvalyti. Skirtinguose modeliuose stiklo plokščių skaičius gali skirtis.

⚠️ ĮSPĖJIMAS! Durelės yra sunkios.

⚠️ DĖMESIO Stiklo plokštes valykite atsargiai, ypač prie priekinės plokštės briaunų. Galite įskelti arba sudaužyti stiklą.



1-as veiksmas	Iki galo atidarykite dureles.	
2-as veiksmas	Pakelkite ir prispauskite suveržiamąjį svirtis (A) prie abiejų durelių vyrių.	
3-as veiksmas	Priverkite orkaitės dureles iki pirmos padėties (maždaug 70° kampu). Laikykite suėmę dureles už abiejų kraštų ir traukite jas į viršų ir tolyn nuo orkaitės. Padėkite dureles išorine puse ant minkšto audinio, pakloto ant lygaus ir tvirto pagrindo.	
4-as veiksmas	Laikydami durelių apdailą (B) abiejuose kraštuose paspauskite ją į vidų, kad atsilaisvintų tarpinė.	
5-as veiksmas	Patraukite durelių apdailą į save, kad nuimtumėte.	
6-as veiksmas	Po vieną suimkite durelių stiklo plokštes už viršutinės briaunos ir ištraukite iš šoninių kreiptuvų.	
7-as veiksmas	Stiklo plokštes plaukite vandeniu ir muilu. Atsargiai nusausinkite stiklo plokštes. Neplaukite stiklo plokščių indaplovėje.	
8-as veiksmas	Išvalę pasiruoškite sudėti plokštes atgal ta pačia tvarka.	
9-as veiksmas	Pirmiausia įdėkite mažesnę plokštę, po to didesnę ir dureles. Patikrinkite, ar tinkamai įdėjote plokštes, kitaip durelių paviršius gali perkaisti.	

Kaip pakeisti: Lemputė

⚠ ĮSPĖJIMAS! Pavojus gauti elektros smūgį.
Lemputė gali būti karšta.

Prieš keisdami lempuotę:		
1-as veiksmas	2-as veiksmas	3-ias veiksmas
Išjunkite orkaitę. Palaukite, kol orkaitė atvės.	Atjunkite orkaitę nuo maitinimo tinklo.	Ertmės apačioje patieskite skudurėlį.

Aplinkos apsauga

Atiduokite perdirbti medžiagas, pažymėtas šiuo ženklu . Išmeskite pakuotę į atitinkamą atliekų surinkimo konteinerį, kad ji būtų perdirbta. Padėkite saugoti aplinką bei žmonių sveikatą ir surinkti bei perdirbti elektros ir elektronikos prietaisų atliekas. Neišmeskite šiuo ženklu  pažymėtų

prietaisų kartu su kitomis buitinėmis atliekomis. Atiduokite šį gaminį į vietos atliekų surinkimo punktą arba susisiekite su vietos savivaldybe dėl papildomos informacijos.

„IKEA“ GARANTIJA

Cik ilgi IKEA garantija ir spėk?

Ši garantija ir spėk 5 gadus no originaliai jūsų ierčes iegādes brīža IKEA veikalā. Nepieciešams oriģinālais pirkuma čeks kā pirkuma pierādījums. Ja garantijas laikā tiek veikti kādi remontdarbi, tas nepagarina ierčes garantijas laiku.

Kas atliks techninį aptarnavimą?

Techninį aptarnavimą atliks arba pats „IKEA“ techninio aptarnavimo paslaugų teikėjas, arba įgaliotųjų techninio aptarnavimo partnerių tinklas.

Kam galioja ši garantija?

Ši garantija galioja prietaiso gedimams, atsiradusiems dėl konstrukcijos arba medžiagų defektų; garantija įsigalioja nuo gaminio pirkimo iš „IKEA“ datos. Ši garantija galioja tik tuo atveju, jeigu gaminiai naudojami namų ūkyje. Išimties išdėstytos

skyrįje „Kam negalioja ši garantija?“.

Garantinio laikotarpio metu bus padengiamos išlaidos už gedimo pataisymą, pavyzdžiui, remontą, dalis, darbą ir kelionės išlaidas, su sąlyga, kad prietaisas bus prieinamas remontui be ypatingų išlaidų. Šiomis sąlygomis galioja ES direktyvos (Nr. 99/44/EG) ir atitinkami vietos reglamentai. Pakeistos sugedę dalys tampa „IKEA“ nuosavybe.

Ką „IKEA“ darys, kad išspręstų problemą?

Paskirtasis „IKEA“ techninio aptarnavimo paslaugų teikėjas patikrins gaminį ir savo paties nuožiūra nuspręs, ar jam galioja ši garantija. Jeigu „IKEA“ techninio aptarnavimo paslaugų teikėjas nusprendžia, kad garantija galioja, jis, vadovaudamasis savo techninio aptarnavimo paslaugų teikimo procedūra, pats, savo nuožiūra,

sugedusį gaminį arba pataiso, arba pakeičia jį tokiu pačiu ar panašiu gaminiu.

Kam ši garantija netaikoma?

- Esant įprastam nusidėvėjimui.
- Tyčinės žalos arba žalos dėl neatsargumo atveju; žalai, kurios priežastys – nesivadovavimas naudojimo instrukcija, netinkamas montavimas arba prijungimas prie netinkamos įtampos elektros lizdo; žalai, kurios priežastys – cheminė arba elektrocheminė reakcija, rūdys, korozija arba vandens padarytai žalai, įskaitant, bet neapsiribojant žala dėl per didelio kalkių kiekio vandentiekyje; žalai dėl anomalių aplinkos sąlygų.
- Sunaudojamoms keičiamosioms dalims, įskaitant maitinimo elementus ir lemputes.
- Nefunkcinėms ir dekoratyvinėms dalims, kurios neturi įtakos įprastam prietaiso naudojimui, įskaitant bet kokius įbrėžimus ir galimą spalvų pasikeitimą.
- Netyčinei žalai, padarytai pašaliniais daiktais arba medžiagomis, valant arba atkremšant filtrus, kanalizacijos sistemas arba skalbimo/plovimo priemonių stalčius.
- Žalai, padarytai šioms dalims: keraminiam stiklui, priedams, indų ir stalo reikmenų krepšiams, vandens tiekimo ir kanalizacijos vamzdžiams, lemputėms ir lempučių gaubtams, ekranams, rankenėlėms, aptaisams ir aptaisų dalims (nebent galima būtų įrodyti, kad tokia žala sukėlė gamybos defektai).
- Tais atvejais, kai meistro apsilankymo metu gedimo rasti nepavyko.
- Tais atvejais, kai remontą atliko ne įgaliotieji techninio aptarnavimo paslaugų teikėjai ir (arba) ne partneris, sudaręs sutartį su įgaliotąja techninio aptarnavimo tarnyba, arba tuo atveju, jeigu buvo naudotos ne originalios dalys.
- Remonto darbams atlikus netinkamą montavimą arba sumontavus ne pagal specifikaciją.
- Naudojus prietaisą ne namų ūkio aplinkoje, t. y. naudojus profesionaliems darbams.

- Žalai, padarytai pervežant. Jeigu klientas veža gaminį į savo namus arba kitu adresu, „IKEA“ nėra atsakinga už žalą, kuri gali kilti transportavimo metu. Visgi, jeigu gaminį kliento pristatymo adresu veža „IKEA“, tuomet už šio pristatymo metu gaminiui padarytą žalą atlyginama pagal šią garantiją.
- Išlaidoms už pradinį „IKEA“ prietaiso įrengimą. Visgi jeigu prietaisą pagal šios garantijos sąlygas taiso arba keičia „IKEA“ techninio aptarnavimo paslaugų teikėjas arba jo įgaliotasis techninio aptarnavimo paslaugų teikimo partneris, techninio aptarnavimo paslaugų teikėjas arba jo įgaliotasis techninio aptarnavimo paslaugų teikimo partneris iš naujo įrengia prietaisą arba, jeigu reikia, įrengia pakeistą naują prietaisą.

Šis apribojimas negalioja nepriekaištingam darbui, atliktam kvalifikuoto specialisto, naudojusio savo originalias dalis, siekusio, kad prietaisas atitiktų kitos ES šalies techninių saugos specifikacijų reikalavimus.

Šalies įstatymų galiojimas

„IKEA“ garantija suteikia jums ypatingų juridinių teisių, kurios apima arba viršija vietos reikalavimus. Visgi šios sąlygos jokiais būdais neapriboja vartotojų teisių, išdėstytų nacionalinės teisės aktuose.

Galiojimo vieta

Prietaisams, įsigytiems vienoje ES šalyje ir pervežtoms į kitą ES šalį, paslaugos teikiamos pagal įprastas, toje kitoje šalyje galiojančias garantines sąlygas. Įsipareigojimas teikti paslaugas pagal garantiją vykdomas tik tuo atveju, jeigu prietaisas atitinka ir yra įrengtas pagal:

- technines šalies, kurioje pateikiama garantinė pretenzija, specifikacijas;
- montavimo instrukciją ir vartotojo vadove pateiktą saugos informaciją.

Pogarantinis „IKEA“ prietaisų techninis aptarnavimas:

Nesivaržydami kreipkitės į „IKEA“ pogarantinio techninio aptarnavimo tarnybą, norėdami:

1. pateikti techninio aptarnavimo užklausa pagal šią garantiją;
2. prašyti paaiškinti, kaip įmontuoti „IKEA“ prietaisą numatytuose „IKEA“ virtuvės balduose. Tarnyba neteiks paaiškinimų, susijusių su:
 - bendruoju „IKEA“ virtuvės baldų montavimu;
 - prijungimu prie elektros tinklo (jeigu gaminys pateikiamas be elektros kištuko ir maitinimo kabelio), vandentiekio ir dujotiekio, nes šiuos darbus privalo atlikti įgaliotasis techninio aptarnavimo specialistas.
3. prašyti paaiškinti „IKEA“ prietaiso vartotojo vadovo turinį ir jo technines savybes.

Norėdami, kad mes užtikrintume jums geriausią pagalbą, prieš kreipdamiesi į mus, atidžiai perskaitykite montavimo instrukciją ir (arba) šios informacinės knygelės vartotojo vadovo skyrių.

Kaip susisiekti su mumis, jeigu jums reikia mūsų techninio aptarnavimo paslaugos?



Visą „IKEA“ paskirtųjų kontaktų ir atitinkamų tarptautinių telefonų numerių sąrašą rasite paskutiniame šio vartotojo vadovo puslapyje.

- i** Norint, kad paslaugos būtų teikiamos greičiau, rekomenduojame skambinti specialiais, šio vartotojo vadovo pabaigoje nurodytais telefonų numeriais. Prireikus pagalbos, visada skambinkite numeriais, kurių sąrašas pateiktas konkretaus prietaiso informacinės knygelės pabaigoje. Prieš mums skambindami, pasitikrinkite, ar po ranka turite prietaiso, dėl kurio reikalinga pagalba, IKEA prekės numerį (8 skaitmenų kodas) ir serijos numerį (8 skaitmenų kodas, nurodytas techninių duomenų plokštelėje).

i **IŠSAUGOKITE PIRKIMO ČEKĮ!** Tai jūsų pirkimo įrodymas, kurio reikia, norint, kad galiotų ši garantija. Atkreipkite dėmesį, kad perkant prietaisus, čekyje taip pat būna įrašytas kiekvienos „IKEA“ prekės pavadinimas ir numeris (8 skaitmenų kodas).

Reikia papildomos pagalbos?

Jeigu turėtumėte kokių nors papildomų klausimų, nesusijusių su pogarantiniais prietaisų aptarnavimu, skambinkite mūsų artimiausios „IKEA“ parduotuvės pagalbos telefono linija. Prieš kreipiantis į mus, rekomenduojame atidžiai perskaityti prietaiso dokumentaciją.

Drošības informācija

Pirms ierīces uzstādīšanas un lietošanas rūpīgi izlasiet pievienotos norādījumus. Ražotājs neatbild par savainojumiem un bojājumiem, kas radušies ierīces nepareizas uzstādīšanas vai izmantošanas rezultātā. Vienmēr glabājiet šīs instrukcijas drošā, pieejamā vietā, lai tās varētu izmantot nākotnē.

DROŠĪBAS BRĪDINĀJUMI

⚠ Šo ierīci drīkst izmantot bērni no astoņu (8) gadu vecuma un personas ar ierobežotām fiziskām, sensorām vai garīgām spējām vai pieredzes un zināšanu trūkumu atbildīgas personas uzraudzībā vai, ja tie ir informēti par ierīces drošu lietošanu un izprot potenciālos riskus. Bērniem no līdz 8 gadu vecumam un personām ar ļoti plašu un sarežģītu invaliditāti jāliedz piekļuve ierīcei, ja vien tos nepārtraukti neuzrauga. Bērni nedrīkst rotaļāties ar ierīci. Neļaujiet bērniem tuvoties iepakojumam un atbrīvojieties no tā pienācīgā veidā. Bērni nedrīkst tīrīt ierīci un veikt tās apkopi bez uzraudzības. Ja ierīcei ir bērnu drošības ierīce, tā jāaktivizē.

⚠ Šī ierīce paredzēta tikai ēdiena gatavošanai.

⚠ Šī ierīce ir izstrādāta tikai izmantošanai mājas apstākļos un telpās.

⚠ Šo ierīci var izmantot birojos, viesnīcu viesu numuriņos, pansiju viesu numuriņos, lauku viesu mājās un citās līdzīgās uzturēšanās vietās, kurās izmantošana nepārsniedz (vidējo) mājsaimniecības lietošanas intensitāti.

⚠ **UZMANĪBU:** Ierīce un tās pieejamās detaļas lietošanas laikā sakarst. Nepieskarieties sildelementiem.

⚠ **UZMANĪBU:** Pirms spuldzes nomaiņas pārliedcinieties, ka ierīce ir izslēgta, lai izvairītos no strāvas trieciena iespējamības.

⚠ Lai izvairītos no apdraudējuma, elektroapgādes kabeļa bojājuma gadījumā tā nomaiņa jāveic ražotājam, servisa

pārstāvim vai līdzvērtīgi sertificētam speciālistam — elektrības trieciena risks.

⚠ Nemainiet šī produkta specifikāciju.

⚠ Vienmēr gatavojiet pārtiku ar aizvērtām cepeškrāsns durvīm. Izmantojiet cepeškrāsns cimodus, lai izņemtu pannas un piederumus.

⚠ Ierīces tīrīšanai neizmantojiet tvaika tīrītāju. Plīts virsmas stikla durvju tīrīšanai neizmantojiet raupjus, abrazīvus tīrīšanas līdzekļus vai asus metāla skrāpjus, jo tie var saskrāpēt virsmas, un tādējādi stikls var saplīst.

⚠ Atvienošanas līdzekļi jāiekļauj fiksētajā elektroinstalācijā saskaņā ar elektroinstalācijas noteikumiem.

Atļauta lietošana

⚠ Pastāv risks gūt savainojumus, apdegumus, elektrošoku, izraisīt ugunsgrēku, eksploziju vai ierīces bojājumus.

⚠ Šī ierīce paredzēta tikai ēdiena gatavošanai. Ierīci aizliegts izmantot citiem nolūkiem, piemēram, telpu apsildei.

⚠ Lietošanas laikā neatstājiet ierīci bez uzraudzības. Izslēdziet ierīci pēc katras lietošanas reizes. Pārlicinieties, ka ierīces ventilācijas atveres nav nosprostotas.

⚠ Glabājiet drānas vai citus uzliesmojošus materiālus atstatu no ierīces līdz visas sastāvdaļas ir pilnīgi atdzisušas — aizdegšanās risks.

⚠ Ja ierīce ir uzstādīta aiz mēbeļu paneļa (piemēram, aiz durvīm), pārlicinieties, ka ierīces darbības laikā šis durvis nekad nav aizvērtas. Aiz aizvērtā mēbeļu paneļa var uzkrāties siltums un mitrums, kas var sabojāt ierīci, mēbeli, kurā tā iebūvēta, vai grīdu. Neaiztaisiet mēbeļu paneli, kamēr ierīce pēc lietošanas nav atdzisusi.

⚠ Nelietojiet ierīci ar mitrām rokām, vai ja ierīce nonākusi saskarē ar ūdeni. Nelietojiet ierīci kā darba virsmu vai uzglabāšanai paredzētu virsmu.

⚠ Ievērojiet piesardzību, atverot ierīces durvis, kamēr tā darbojas. Var notikt karsta gaisa izplūšana. Neievietojiet iekārtā, neturiet tās tuvumā vai uz tās viegli uzliesmojošas vielas vai ar viegli uzliesmojošām vielām piesūcinātus priekšmetus. Ievietojot pārtiku karstā eļļā, tā var izšļakstīties. Neļaujiet dzirkstelēm vai atvērtai liesmai nonākt saskarē ar ierīci, kad atverat durvis. Atveriet ierīces durvis piesardzīgi. Izmantojot sastāvdaļas, kas satur spirtu, var rasties spirta tvaiku un gaisa maisījums.

⚠ Lai novērstu emaljas bojājumus vai krāsas maiņu:

- neievietojiet cepeškrāsns traukus vai citus priekšmetus nepastarpināti uz ierīces grīdas.
- nenovietojiet alumīnija foliju nepastarpināti uz ierīces grīdas.
- neļiejet ūdeni karstā ierīcē.

- neatstājiet ierīcē mitrus traukus un produktus pēc gatavošanas beigām.
- ievērojiet piesardzību, izņemot vai ievietojot papildaprīkojumu.

⚠ Mitrām kūkām izmantojot dziļo pannu. Augļu sulas var radīt paliekošus traipus. Emaljas vai nerūsējošā tērauda krāsas maiņa neietekmē ierīces darbību.

⚠ Regulāri tīriet ierīci, lai novērstu virsmas materiāla sabojāšanos. Pirms apkopes veikšanas izslēdziet ierīci un atvienojiet to no strāvas padeves. Nodrošiniet, ka ierīce ir atdzisusi pirms jebkādas tīrīšanas vai apkopes darbu veikšanas — apdegumu risks. Pastāv arī stikla paneļu saplīšanas risks. Nekavējoties nomainiet durvju stikla paneļus, ja tie ir saplīsuši. Sazinieties ar pilnvaroto servisa centru.

⚠ Tīriet ierīci ar mitru mīkstu drānu. Izmantojiet tikai neitrālus mazgāšanas

līdzekļus. Neizmantojiet abrazīvus izstrādājumus, abrazīvus sūkļus, šķīdinātājus vai metāla priekšmetus. Netīriet katalītisko emaljas pārklājumu (ja tāda ir) ar mazgāšanas līdzekļiem. Nenoņemiet regulatorus no ierīces (ja attiecināms). Ja lietojat cepeškrāsns tīrīšanai paredzētus aerosolus, ievērojiet ražotāja drošības norādījumus, kas atrodami uz iepakojuma.

⚠ Pirms izmešanas noņemiet durvju fiksatoru, lai bērni vai mājdzīvnieki nevarētu tikt iesprostoti ierīcē — ievainojumu vai nosmakšanas risks.

⚠ **Gatavošana ar tvaiku:** Izplūstošais tvaiks var radīt apdegumus. Gatavošanas ar tvaiku darbības laikā neveriet vaļā ierīces durvis. Pēc gatavošanas ar tvaiku darbības piesardzīgi atveriet ierīces durvis.

Uzstādīšana

⚠ Ierīce jāapstrādā un jāuzstāda divām vai vairāk personām, jo pastāv traumu risks. Vienmēr izmantojiet drošības cimdus un slēgtus apavus — sagriešanās risks.

⚠ Uzstādīšanu, tostarp ūdens padeves (ja tāda ir) un elektriskos savienojumus apkopi vai remontu darbības, kuras ietver tādu vāku noņemšanu, kas nodrošina aizsardzību pret mikroviļņu enerģiju (ja tāda ir), un remontus jāveic pilnvarotam uzstādītājam. Ievērojiet ierīces komplektācijā iekļautās uzstādīšanas instrukcijas. Noņemiet visu ierīces iesaiņojumu. Pārlicinieties, vai ierīce nav bojāta pārvadāšanas laikā. Problēmu gadījumā sazinieties ar izplatītāju vai tuvāko pilnvaroto servisa centru. Neizmantojiet un neuzstādiet bojātu ierīci.

⚠ Uzstādiet ierīci drošā un piemērotā vietā, kas atbilst uzstādīšanas prasībām. Nelietojiet

ierīci pirms tās iebūvēšanas. Nepārvietojiet ierīci, velkot to aiz roktura. Nodrošiniet piemērotu attālumu starp ierīci un citām ierīcēm un aparātiem. Pirms ierīces uzstādīšanas pārlicinieties, ka būs iespējams brīvi atvērt cepeškrāsns durvis.

⚠ Elektrības triecienu risks — nodrošiniet, ka ierīce ir izslēgta un atvienota no barošanas avota pirms jebkādu apkopes darbību veikšanas. Uzstādīšanas laikā pārlicinieties, ka ierīce nebojā strāvas kabeli, jo pastāv ugunsgrēka vai elektriskā šoka risks. Aktivizējiet ierīci tikai tad, kad ir pabeigta uzstādīšana.

⚠ Neaizsedziet minimālo atstarpi starp darba virsmu un cepeškrāsns augšējo malu — apdegumu risks.

Elektriskie brīdinājumi

⚠ Ugunsgrēka un elektriskās strāvas trieciena risks!

⚠ Pārļiecinieties, ka tehnisko datu plāksnītē norādītie parametri atbilst elektrotīkla parametriem.

⚠ Neizmantojiet pagarinātājus, sadalītājus vai adapterus. Nedarbiniet šo ierīci, ja tai ir bojāts strāvas kabelis vai kontaktspraudnis, ja tā nedarbojas pareizi vai ja tā ir bojāta vai nomesta zemē. Ierīce ir jāsazemē. Vienmēr pieslēdziet ierīci pienācīgi uzstādītais triecienizturīgai kontaktligzdai. Zem sprieguma un izolēto daļu triecien aizsardzībai jābūt nostiprinātai tādā veidā, lai to nevarētu noņemt bez instrumentiem. Lietotājam nedrīkst būt pieejami elektriskie komponenti pēc uzstādīšanas.

⚠ Elektroinstalācijai ir jābūt aprīkoti ar izolācijas ierīci, kura ļauj jums atvienot ierīci no strāvas padeves visos polos. Izolācijas ierīcei ir jābūt aprīkoti ar vismaz 3 mm platu kontakta atveri. Izmantojiet tikai atbilstošas izolācijas ierīces: automātslēdžus, drošinātājus (no turētājiem izskrūvējamus drošinātājus), zemējuma noplūdes automātslēdžus un savienotājus.

⚠ Pieslēdziet kontaktspraudni kontaktligzdai tikai uzstādīšanas procesa beigās. Pirms kontaktspraudņa ievietošanas

elektrotīkla kontaktligzdā pilnībā aizveriet ierīces durvis. Pārļiecinieties, ka pēc ierīces uzstādīšanas var brīvi piekļūt elektrotīkla kontaktspraudnim. Ja kontaktligzdai ir vaļīgs savienojums, nepieslēdziet tai kontaktspraudni. Nekad neatvienojiet ierīci no tīkla, velkot aiz strāvas kabeli. Vienmēr atvienojiet ierīci, turot to aiz kontaktspraudņa. Neļaujiet strāvas kabeļiem saskarties ar ierīces durvīm vai nišu zem ierīces, kā arī atrasties to tuvumā, jo īpaši ierīces darbības laikā vai ja durvis ir sakarsušas.

⚠ Lai nomainītu strāvas kabeli, sazinieties ar pilnvarotu servisa centru.

⚠ Šis ražojums satur gaismas avotu, kura energoefektivitātes klase ir G.

⚠ Attiecībā uz lampu(-ām), kas atrodas šī izstrādājuma iekšpusē, un rezerves daļu lampām, ko pārdod atsevišķi: šīs lampas ir izstrādātas, lai izturētu ārkārtējus fiziskus apstākļus sadzīves tehnikā, piemēram, temperatūru, vibrāciju, mitrumu, vai ir paredzētas informācijas signalizēšanai par ierīces darbības stāvokli. Tās nav paredzētas citiem lietošanas veidiem un nav piemērotas mājaisaiņniecības telpu apgaismojumam.

⚠ Pirms utilizācijas atvienojiet ierīci no strāvas padeves. Nogrieziet strāvas kabeli netālu no ierīces un utilizējiet to.

Leteikumi elektroenerģijas taupīšanai

PIEZĪME: Šī ierīce ir aprīkota ar funkcijām, kas ļauj taupīt enerģiju, gatavojot ikdienā.

Raugieties, lai cepeškrāsns darbības laikā durvis būtu cieši aizvērtas. Gatavošanas laikā neviriniet cepeškrāsns durvis pārāk bieži. Raugieties, lai durvju blīve būtu tīra, un gādājiet, lai tā būtu labi nofiksēta savā pozīcijā. Izmantojiet metāla traukus, lai uzlabotu enerģijas taupīšanu. Ja iespējams,

nesasildiet cepeškrāsns, pirms ievietojat tajā ēdienu.

Gatavošanai, kas ilgs vairāk nekā 30 minūtes, samaziniet cepeškrāsns temperatūru līdz minimumam uz 3-10 minūtēm, atkarībā no gatavošanas laika un gatavošanas ilguma. Cepeškrāsnī atlikušais siltums turpinās gatavot tajā ievietoto ēdienu.

Izmantojiet atlikušo cepeškrāsns siltumu, lai uzsildītu ēdienu. Uzturiet pēc iespējas īsākus pārtraukumus starp cepšanas reizēm, ja gatavojat vairākus ēdienus vienā reizē. Izvēlieties zemāko iespējamo temperatūras iestatījumu, lai izmantotu atlikušo siltumu un saglabātu ēdienu siltu.

Ja iespējams, elektroenerģijas taupīšanas nolūkā izmantojiet gatavošanas funkcijas.

Dažu cepeškrāsns funkciju gadījumā, ja ir aktivizēta programma ar funkciju Darb. laiks vai Beigu laiks un gatavošanas laiks

pārsniedz 30 minūtes, uzkaršēšanas elementi automātiski izslēdzas ātrāk (ja piemērojams).


Ja iespējams, gatavošanas laikā izslēdziet cepeškrāsns apgaismojumu. Ieslēdziet to tikai tad, kad nepieciešams.


Ventilatora kars. ar mitrumu (ja attiecināma): Šī funkcija paredzēta enerģijas taupīšanai gatavošanas laikā. Izmantojot šo funkciju, lampa izslēdzas automātiski.


Kopšana un tīrīšana

 **BRĪDINĀJUMS!** Skatiet sadaļu "Drošība".

Piezīmes par tīrīšanu

 Tīrīšanas līdzekļi	Tīriet ierīces priekšdaļu tikai ar mikrošķiedras drānu, kas iemērta siltā ūdenī ar saudzīgu mazgāšanas līdzekli.
	Metāla virsmu tīrīšanai izmantojiet tīrīšanas šķīdumu.
	Traipu tīrīšanai izmantojiet saudzīgu mazgāšanas līdzekli.

 Lietošana ikdienā	Tīriet cepeškrāsns iekšieni pēc katras lietošanas reizes. Tauku vai citu pārtikas palieku uzkrāšanās var izraisīt ugunsgrēku.
	Neuzglabājiet ēdienu ierīcē ilgāk par 20 minūtēm. Pēc katras lietošanas reizes nosusiniet ierīces iekšieni tikai ar mikrošķiedras drānu.

 Papildpiederumi	Tīriet visus papildpiederumus pēc katras lietošanas un ļaujiet tiem nožūt. Izmantojiet tikai mikrošķiedras drānu, kura iemērta siltā ūdenī ar saudzīgu mazgāšanas līdzekli. Nemazgājiet piederumus trauku mazgājamajā mašīnā.
	Netīriet piedegumdrošos piederumus ar abrazīviem tīrīšanas līdzekļiem vai asiem priekšmetiem.

Izņemšana. Plauktu balsti

Izņemiet plauktu balstus, lai iztīrītu cepeškrānsni.

1. solis	Izslēdziet cepeškrāsni un uzgaidiet, līdz tā atdziest.	
2. solis	Uzmanīgi, velkot plauktu balstus uz augšu, izceliet tos no priekšējā fiksatora.	
3. solis	Pavelciet plaukta atbalsta priekšējo galu prom no sānu sienas.	
4. solis	Izvelciet balstus no priekšējā fiksatora.	
Uzstādiet plauktu atbalstus, veicot iepriekšminētās darbības pretējā secībā.		

Lietošana Tīrīšana ar tvaiku

Pirms sākšanas:		
Izslēdziet cepeškrāsni un uzgaidiet, līdz tā atdziest.	Izņemiet no cepeškrāsns visus piederumus.	Notīriet cepeškrāsns iekšienes apakšējo virsmu un iekšējo durvju stiklu ar mīkstu drānu, kas samitrināta siltā ūdenī ar saudzīgu mazgāšanas līdzekli.

1. solis	Ielejiet 250 ml ūdens pašā tvaika ģeneratorā. Pievienojiet 3 ēdamkarotes etiķa.
2. solis	Ieslēdziet funkciju. Displejā ir redzams funkcijas darbības ilgums. Beidzoties tīrīšanas ciklam, atskan signāls.
3. solis	Nospiediet jebkuru simbolu, lai izslēgtu signālu.

Kad tīrīšanas cikls beidzas:			
Izslēdziet cepeškrāsni.	Kad cepeškrāsns ir atdzisusi, notīriet tās iekšpusi ar mīkstu drānu.	Iztukšojiet ūdeni no tvaika ģeneratora.	Atstājiet cepeškrāsns durvis atvērtas un uzgaidiet, līdz izžūst tās iekšpuse.

Izņemšana un uzstādīšana: Durvis

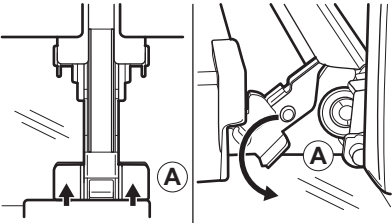
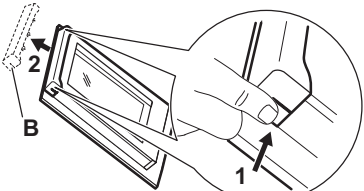
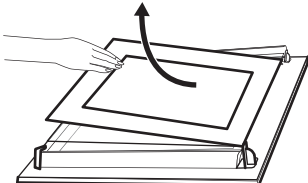
Lai notīrītu durvis un iekšējos stikla paneļus, jūs varat tās atvienot no ierīces. Dažādiem

ierīces modeļiem ir atšķirīgs stikla paneļu skaits.




BRĪDINĀJUMS! Durvis ir smagas.

- ⚠ UZMANĪBU!** Apejieties ar stiklu uzmanīgi, jo īpaši priekšējā paneļa malu tuvumā. Stikls var saplīst.


1. solis	Atveriet durvis līdz galam.	
2. solis	Paceliet un piespiediet abu durvju eņģu stiprinājuma sviras (A).	
3. solis	Aizveriet cepeškrāsns durvis līdz pirmajai atvēršanas pozīcijai (aptuveni 70° leņķī). Satveriet durvis no abām pusēm un pavelciet tās augšup virzienā no cepeškrāsns. Novietojiet durvis uz cietas virsmas, kas pārklāta ar mīkstu drānu, tā, lai ar drānu saskartos to ārpusē.	
4. solis	Turiet durvju augšdaļā esošo apmali (B) no abām pusēm un bīdīet to iekšup vērsta virzienā, lai atbrīvotu spraudņa blīvi.	
5. solis	Pavelciet durvju apmali uz priekšu, lai to izceltu.	
6. solis	Turiet durvju stikla paneļus aiz to augšējās malas un velciet tos ārā no vadotnēm vienu pēc otra virzienā uz augšu.	
7. solis	Notīriet stikla paneļus ar ūdeni un ziepēm. Uzmanīgi nosusiniet stikla paneli. Nemazgājiet stikla paneļus trauku mazgājamajā mašīnā.	
8. solis	Pēc tīrīšanas veiciet iepriekš minētās darbības apgrieztā secībā.	
9. solis	Vispirms uzstādiet mazāko paneli, pēc tam lielāko paneli un durvis. Pārliecinieties, ka stikli ir ievietoti pareizi – pretējā gadījumā durvju virsma var pārkarst.	


Kā nomainīt: Lampa

 **BRĪDINĀJUMS!** Elektrošoka risks.
Lampa var būt karsta.

Pirms nomaināt lampu:		
1. solis	2. solis	3. solis
Izslēdziet cepeškrāsni. Uzgaidiet, līdz cepeškrāsns ir atdzisusi.	Atslēdziet cepeškrāsni no elektrotīkla.	Iekļājiēt uz tilpnes grīdas drānu.

Apsvērumi par vides aizsardzību

Nododiet otrreizējai pārstrādei materiālus ar simbolu . Ievietojiet iepakojuma materiālus atbilstošajos konteineros to otrreizējai pārstrādei. Palīdziet aizsargāt apkārtējo vidi un cilvēku veselību, atkārtoti pārstrādājot elektrisko un elektronisko

iekārtu atkritumus. Neizmetiet ierīces, kas apzīmētas ar šo simbolu , kopā ar mājsaimniecības atkritumiem. Nododiet izstrādājumu vietējā otrreizējās pārstrādes punktā vai sazinieties ar vietējo pašvaldību.

IKEA GARANTĪJA**Cik ilgi IKEA garantija ir spēkā?**

Šī garantija ir spēkā 5 gadus no ierīces iegādes brīža IKEA veikalā. Obligāti jā saglabā oriģinālais pirkuma čeks kā pirkuma pierādījums. Ja garantijas laikā tiek veikti kādi remontdarbi, tas nepaīdina ierīces garantijas laiku.

Kas veiks remontdarbus?

IKEA servisa pakalpojumu sniedzējs sniegs servisa pakalpojumus, izmantojot savu servisa centru vai autorizēto servisa centru tīklu.

Ko ietver šī garantija?

Šī garantija attiecas uz ierīces defektiem, kas radušies kļūdainas ierīces uzbūves vai defektīvu materiālu dēļ, sākot ar iegādes brīdi IKEA veikalā. Šī garantija attiecas tikai uz izmantošanu mājsaimniecībā. Izņēmumi ir norādīti sadaļā "Uz ko neattiecas šī garantija?" Garantijas laikā izmaksas, lai

novērstu defektu, piem., remontdarbi, detaļas, darba izmaksas un ceļa izdevumi, tiks segtas, ja ierīce būs pieejama labošanai bez īpašiem izdevumiem. Uz šiem nosacījumiem attiecas ES vadlīnijas (Nr. 99/44/EG) un attiecīgie vietējie noteikumi. Nomainītās detaļas kļūst par IKEA īpašumu.

Ko IKEA darīs, lai novērstu problēmu?

IKEA nozīmētais servisa pakalpojumu sniedzējs izpētīs produktu un pēc saviem ieskatiem izlems, vai garantija attiecas uz bojājumu. Ja garantija attiecas uz bojājumu, IKEA servisa pakalpojumu sniedzējs vai autorizētais servisa centrs pēc saviem ieskatiem vai nu salabos bojāto produktu vai aizstās to ar tādu pašu vai līdzvērtīgu produktu.

Uz ko neattiecas šī garantija?

- Normālu nolietojumu.
- Tīšu vai nolaidības dēļ radušos bojājumu, bojājumu, kas radies lietošanas

instrukcijas neievērošanas, nepareizas uzstādīšanas vai pieslēgšanas pie nepareiza sprieguma dēļ, bojājumu, kas radies ķīmiskas vai elektroķīmiskas reakcijas, rūsas, korozijas vai ūdens iedarbības dēļ, tostarp, bet ne tikai pārmerīga kaļķakmens satura ūdenī dēļ, kā arī neatbilstošu vides apstākļu radītu bojājumu.

- Patēriņa detaļām, tostarp baterijām un spuldzēm.
- Nefunkcionālām un dekoratīvām detaļām, kas neietekmē normālu ierīces darbību, tostarp jebkādiem skrāpējumiem un iespējamām krāsas atšķirībām.
- Nejaušiem bojājumiem, kas radušies svešķermeņu vai vielu dēļ, un filtru, drenāžas sistēmu vai mazgāšanas līdzekļa nodalījumu tīrīšanas vai aizsprostojumu likvidēšanas dēļ.
- Šādu detaļu bojājumiem: keramiskais stikls, piederumi, trauku un galda piederumu grozi, pievades un drenāžas caurules, blīvējums, spuldzītes un to pārsegi, ekrāni, taustiņi, korpuss un korpusa detaļas. Ja vien iespējams pierādīt, ka šādi bojājumi radušies ražošanas kļūmju dē.
- Korpusiem, kuros nevar konstatēt bojājumus tehnika apmeklējuma laikā.
- Remontdarbiem, ko nav veikuši mūsu nozīmētie servisa pakalpojumu sniedzēji un/vai autorizētie servisa centru pārstāvji, vai gadījumiem, kad izmantotas neoriģinālās detaļas.
- Defektiem, kas radušies nepareizas vai specifiskajām neatbilstošas uzstādīšanas dēļ.
- Izmantošanu ne māsājniecībā, t.i., profesionālu izmantošanu.
- Transportēšanas bojājumiem. Ja pircējs nogādā produktu uz savām mājām vai uz citu vietu, IKEA nav atbildīgs par bojājumiem, kas varētu rasties transportēšanas laikā. Tomēr, ja IKEA nogādā produktu uz pircēja adresi, tad uz bojājumiem, kas rodas transportēšanas laikā, attiecas šī garantija.
- IKEA ierīces sākotnējās uzstādīšanas izmaksas. Ja IKEA servisa pakalpojumu

sniedzējs vai tā autorizēts servisa centra pārstāvis remontē vai nomaina ierīce saskaņā ar šīs garantijas nosacījumiem, servisa pakalpojumu sniedzējs vai tā autorizēts servisa centra pārstāvis atkārtoti uzstādīs salaboto ierīci vai uzstādīs nomaiņas ierīci, ja nepieciešams.

Šis ierobežojums neattiecas uz bezdefektu darbu, ko veic kvalificēts speciālists, izmantojot oriģinālās detaļas, lai pielāgotu ierīci citas ES valsts tehniskajām drošības specifikācijām.

Kā attiecas valsts likumi?

IKEA garantija sniedz jums specifiskas juridiskas tiesības, kas ietver vai pārsniedz vietējās prasības. Tomēr šie nosacījumi nekādā veidā neierobežo vietējā likumdošanā norādītās patērētāju tiesības.

Teritoriālā spēkā esamība

Ierīcēm, kas tiek iegādātas vienā ES valstī un pārvietotas uz citu ES valsti, servisa pakalpojumi tiks sniegti atbilstoši jaunajā valstī esošajiem garantijas nosacījumiem. Pienākums veikt remontdarbus garantijas ietvaros ir spēkā tikai tad, ja ierīce atbilst un tiek uzstādīta saskaņā ar:

- valsts, kurā tiek veikts garantijas pieprasījums, tehniskajām specifikācijām;
- montāžas norādījumiem un lietošanas instrukcijas drošības informāciju.

Garantijas remonts IKEA ierīcēm:

Nevilcinieties sazināties ar IKEA garantijas remontu:

1. pieprasīt garantijas remonta pieprasījumu saskaņā ar šo garantiju;
2. noskaidrot neskaidrus jautājumus par IKEA ierīces uzstādīšanu IKEA virtuves mēbelēs. Garantijas remonts nesniegs atbildes saistībā ar:
 - vispārēju IKEA virtuves mēbeļu uzstādīšanu;
 - elektrības (ja ierīcei nav vada un kontaktdakšas), ūdens un gāzes pieslēgumu, jo tie jāveic pilnvarotam servisa centra speciālistam.

3. noskaidrot neskaidrus jautājumus saistībā ar IKEA ierīces lietošanas instrukciju un specifiskajām.

Lai nodrošinātu, ka sniedzam jums labāko iespējamo palīdzību, lūgums rūpīgi izlasīt šajā bukletā sniegtos montāžas norādījumus un/vai lietošanas instrukcijas sadaļu, pirms sazināties ar mums.

Kā sazināties ar mums garantijas remonta sakarā



Lūdzu, skatiet šī bukleta pēdējo lapu, kur norādīti visi IKEA kontaktālrūņi un attiecīgie valstu pārstāvniecību tālruņa numuri.

- i** Lai spētu sniegt jums ātru pakalpojumu, mēs iesakām izmantot speciālos tālruņa numurus, kas norādīti bukleta beigās. Vienmēr izmantojiet kontaktālrūņus, kas norādīti konkrētās ierīces bukletā. Pirms zvanīt mums pārliecinieties, ka jums ir pieejams IKEA preces numurs (8 ciparu kods) un sērijas numurs (8 ciparu kods, kas ir atrodamas uz datu plāksnītes) tai precei, kura sakarā jums ir nepieciešama mūsu palīdzība.

- i** **SAGLABĀJIET PIRKUMA ČEKU!** Tas ir Pirkuma pierādījums un ir nepieciešams garantijas piemērošanai. Ņemiet vērā, ka čekā ir norādīts arī IKEA preces nosaukums un numurs (8 ciparu kods) katrai iegādātajai ierīcei

Vai jums nepieciešama papildu palīdzība?

Papildu jautājumu sakarā, kas nav saistīti ar jūsu ierīces garantijas remontu, lūdzu, sazinieties ar tuvākā IKEA veikala zvanu centru. Mēs iesakām jums rūpīgi izlasīt ierīces dokumentāciju, pirms sazināties ar mums.

Informacje dotyczące bezpieczeństwa

Przed instalacją i użyciem urządzenia należy dokładnie zapoznać się z dołączoną instrukcją. Producent nie odpowiada za obrażenia ciała ani szkody spowodowane nieprawidłową instalacją lub eksploatacją produktu. Należy zachować instrukcję obsługi w bezpiecznym i łatwo dostępnym miejscu w celu wykorzystania w przyszłości.

OSTRZEŻENIA DOTYCZĄCE BEZPIECZEŃSTWA

⚠ Urządzenie mogą obsługiwać dzieci po ukończeniu ósmego roku życia oraz osoby o ograniczonych zdolnościach fizycznych, sensorycznych lub umysłowych, a także nieposiadające odpowiedniej wiedzy lub doświadczenia, jeśli będą one nadzorowane lub zostaną poinstruowane w zakresie bezpiecznego korzystania z urządzenia i będą świadome związanych z tym zagrożeń. Dzieci w wieku poniżej 8 lat i osoby o znacznym stopniu niepełnosprawności nie powinny zbliżać się urządzenia, jeśli nie znajdują się pod stałym nadzorem. Dzieci nie mogą bawić się urządzeniem.

Przechowywać opakowanie w miejscu niedostępnym dla dzieci lub pozbyć się go w odpowiedni sposób. Dzieci nie powinny zajmować się czyszczeniem ani konserwacją urządzenia bez odpowiedniego nadzoru. Jeśli urządzenie wyposażono w blokadę uruchomienia, zaleca się jej włączenie.

⚠ Urządzenie jest przeznaczone wyłącznie do zastosowań kuchennych.

⚠ Urządzenie to przeznaczone jest do użytku domowego w pomieszczeniach zamkniętych.

⚠ Urządzenie to można użytkować w biurach, pokojach hotelowych, pokojach w pensjonatach, domach dla gości w gospodarstwach rolnych i innych podobnych miejscach, gdzie użytkowanie nie przekracza średniego poziomu użytkowania w gospodarstwie domowym.

⚠ OSTRZEŻENIE: Podczas działania urządzenia jego nieosłonięte elementy nagrzewają się do wysokiej temperatury. Należy zachować ostrożność, aby nie dotknąć elementów grzejnych.

⚠ OSTRZEŻENIE: Przed przystąpieniem do wymiany żarówki należy upewnić się, że urządzenie jest wyłączone, aby uniknąć porażenia prądem elektrycznym.

⚠ Jeśli przewód zasilający jest uszkodzony, należy go wymienić na taki sam korzystając z usług producenta, serwisanta lub osoby o podobnych kwalifikacjach – zagrożenie porażeniem prądem elektrycznym.

⚠ Nie zmieniaj parametrów technicznych urządzenia.

⚠ Zawsze gotować przy zamkniętych drzwiach piekarnika. Używać rękawic kuchennych do wyjmowania naczyń i akcesoriów.

⚠ Do czyszczenia urządzenia nie wolno używać myjki parowej. Do czyszczenia szyb w drzwiach nie używać ściernych środków czyszczących ani ostrych, metalowych myjek, ponieważ mogą one porysować powierzchnię, co może skutkować pęknięciem szkła.

⚠ Zgodnie z obowiązującymi przepisami musi być dostępna możliwość odłączenia zasilania w instalacji stałej.

Dozwolony sposób eksploatacji

⚠ Zagrożenie odniesieniem obrażeń, oparzeniami, porażeniem prądem, pożarem, wybuchem lub uszkodzeniem urządzenia.

⚠ Urządzenie jest przeznaczone wyłącznie do zastosowań kuchennych. Urządzenia nie wolno stosować do innych celów, np. do ogrzewania pomieszczenia.

⚠ Nie pozostawiać pracującego urządzenia bez nadzoru. Wyłączyć urządzenie po każdym użyciu. Upewnić się, że otwory wentylacyjne są drożne.

⚠ Ubrania lub inne materiały łatwopalne należy trzymać z dala od urządzenia, aż wszystkie elementy całkowicie ostygną – zagrożenie pożarem.

⚠ Jeśli urządzenie zainstalowano za ścianką meblową (np. za drzwiami szafki), nie wolno zamykać drzwi podczas pracy urządzenia. Połączenie wysokiej temperatury i wilgoci wewnątrz zamkniętego mebla może doprowadzić do uszkodzenia urządzenia, mebla lub podłogi. Nie zamykać drzwi szafki

do czasu całkowitego ostygnięcia urządzenia.

⚠ Nie wolno obsługiwać urządzenia mokrymi rękami lub gdy ma ono kontakt z wodą. Nie używać urządzenia jako powierzchni roboczej ani miejsca do przechowywania.

⚠ Zachować ostrożność podczas otwierania drzwi, gdy urządzenie pracuje. Może dojść do uwolnienia gorącego powietrza. Nie umieszczać produktów łatwopalnych ani przedmiotów nasączonych łatwopalnymi produktami w pobliżu lub na urządzeniu. Gorący olej może pryskać podczas wkładania do niego żywności. Podczas otwierania drzwi urządzenia nie wolno dopuszczać do kontaktu iskier lub otwartego płomienia z urządzeniem. Ostrożnie otworzyć drzwi urządzenia. Stosowanie składników zawierających alkohol może powodować zmieszanie alkoholu i powietrza.

⚠ Aby zapobiec uszkodzeniu lub odbarwieniu się emalii:

- Nie umieszczać naczyń ani innych przedmiotów bezpośrednio na dnie urządzenia.
- Nie należy kłaść folii aluminiowej bezpośrednio na dnie komory urządzenia.
- Nie wlewać wody bezpośrednio do gorącego urządzenia.
- Nie należy pozostawiać wilgotnych naczyń ani potraw w urządzeniu po zakończeniu pieczenia.
- Podczas wyjmowania lub instalowania akcesoriów należy zachować ostrożność.

⚠ Do pieczenia wilgotnych ciast użyć głębokiej blachy. Soki owocowe powodują trwałe plamy. Odbarwienie emalii lub stali

nierdzewnej nie ma wpływu na działanie urządzenia.

⚠ Aby zapobiec uszkodzeniu powierzchni urządzenia, należy regularnie ją czyścić. Przed przystąpieniem do konserwacji należy wyłączyć urządzenie i odłączyć je od zasilania. Przed czyszczeniem lub konserwacją należy upewnić się, że urządzenie jest schłodzone - zagrożenie oparzeniem. Występuje również zagrożenie pęknięciem szyb urządzenia. Natychmiast wymienić szyby drzwi, gdy są uszkodzone. Należy skontaktować się z autoryzowanym centrum serwisowym

⚠ Urządzenie należy czyścić wilgotną miękką szmatką. Stosować wyłącznie obojętne detergenty. Nie używać produktów ściernych, myjek do szorowania, rozpuszczalników ani metalowych przedmiotów. Nie czyścić emalii katalitycznej (jeśli dotyczy) przy użyciu detergentów. Nie wyjmować pokręteł z urządzenia (jeśli dotyczy). Stosując aerozol do piekarników, należy przestrzegać wskazówek dotyczących bezpieczeństwa umieszczonych na jego opakowaniu.

⚠ Przed użyciem należy zdjąć zatrzask drzwi, aby zapobiec uwięzieniu dzieci lub zwierząt w urządzeniu - istnieje ryzyko obrażeń ciała lub uduszenia.

⚠ **Gotowanie na parze:** Wydostająca się para może wywołać poparzenia. Nie otwierać drzwi urządzenia podczas pieczenia parowego. Po zakończeniu pieczenia parowego ostrożnie otworzyć drzwi urządzenia.

Instalacja

⚠ Urządzenie muszą obsługiwać i instalować co najmniej dwie osoby - ryzyko obrażeń ciała. Należy zawsze stosować rękawice ochronne i mieć na stopach pełne obuwie - ryzyko przecięcia.

⚠ Instalacja, w tym zasilanie wodą (jeśli występuje) i połączenia elektryczne, serwis lub naprawa, która obejmuje zdjęcie pokrywy chroniącej przed działaniem energii mikrofal (jeśli występuje) oraz inne naprawy

muszą być wykonywane przez autoryzowanego instalatora. Postępować zgodnie z instrukcją montażu dołączoną do urządzenia. Wyjąć wszystkie elementy opakowania. Upewnić się, że urządzenie nie zostało uszkodzone podczas transportu. W razie wystąpienia problemów należy skontaktować się ze sprzedawcą lub najbliższym autoryzowanym punktem serwisowym. Nie instalować ani nie używać uszkodzonego urządzenia.

⚠ Zainstalować urządzenie w odpowiednim i bezpiecznym miejscu spełniającym wymagania instalacyjne. Nie uruchamiać urządzenia przed zainstalowaniem go w zabudowie. Nie ciągnąć urządzenia za uchwyt. Zachować minimalne odstępów

innych urządzeń i mebli. Przed zamontowaniem urządzenia należy sprawdzić, czy drzwi otwierają się bez oporu.

⚠ Przed przystąpieniem do jakichkolwiek prac konserwacyjnych należy upewnić się, że urządzenie jest wyłączone i odłączone od źródła zasilania – zagrożenie porażeniem prądem elektrycznym. Podczas instalacji należy upewnić się, że urządzenie nie uszkodzi przewodu zasilającego – występuje zagrożenie pożarem lub porażeniem prądem elektrycznym. Urządzenie należy włączyć dopiero po zakończeniu instalacji.

⚠ Nie zastralać minimalnego odstępu między blatem roboczym a górną krawędzią piekarnika – zagrożenie poparzeniem.

Ostrzeżenia dotyczące napięcia elektrycznego

⚠ Występuje zagrożenie pożarem i porażeniem prądem elektrycznym.

⚠ Upewnić się, że parametry na tabliczce znamionowej odpowiadają parametrom znamionowym źródła zasilania.

⚠ Nie używać przedłużaczy, rozdzielaczy ani przejściówek. Nie wolno używać urządzenia, jeśli ma uszkodzony przewód zasilający lub wtyczkę, jeśli nie działa prawidłowo lub jeśli zostało uszkodzone lub upuszczone. Urządzenie należy uziemić. Używać wyłącznie prawidłowo zainstalowanego gniazdka z uziemionym stykiem ochronnym. Osłona przed porażeniem przez części pod napięciem i części izolowane musi być zamocowana w taki sposób, aby nie można było jej usunąć bez użycia narzędzi. Podzespoły elektryczne nie mogą być dostępne dla użytkownika po instalacji.

⚠ Instalacja elektryczna musi być wyposażona w urządzenie odcinające zasilanie wszystkich biegunów. Urządzenie odcinające zasilanie musi zapewniać odległość izolacyjną rozłączonych biegunów co najmniej 3 mm. Konieczne jest zastosowanie odpowiednich wyłączników

obwodu zasilania, jak wyłączniki automatyczne, bezpieczniki topikowe (typu wykręcane – wyjmowane z oprawki), wyłączniki różnicowoprądowe oraz styczniki.

⚠ Podłączyć wtyczkę do gniazda elektrycznego dopiero po zakończeniu instalacji. Przed podłączeniem wtyczki przewodu zasilającego do gniazda elektrycznego należy całkowicie zamknąć drzwi urządzenia. Zadbaj o to, aby po zainstalowaniu urządzenia możliwy był łatwy dostęp do zaworu wody. Jeśli gniazdko jest poluzowane, nie należy podłączać wtyczki przewodu zasilającego. Nie ciągnąć za przewód zasilający, aby odłączyć urządzenie. Zawsze ciągnąć za wtyczkę. Przewody zasilające nie mogą dotykać ani przebiegać w pobliżu drzwi urządzenia lub wnęki pod urządzeniem, zwłaszcza gdy urządzenie działa i drzwi są mocno rozgrzane.

⚠ Aby wymienić przewód zasilający, należy skontaktować się z autoryzowanym punktem serwisowym.

⚠ Produkt ten zawiera źródło światła o klasie efektywności energetycznej G.

⚠ Informacja dotycząca oświetlenia w urządzeniu i elementów oświetleniowych sprzedawanych osobno jako części zamienne: Lampy te są przeznaczone do pracy w ekstremalnych warunkach fizycznych panujących w urządzeniach gospodarstwa domowego, takich jak temperatura, wibracje, wilgotność, lub są przeznaczone do sygnalizowania informacji

o stanie pracy urządzenia. Nie są one przeznaczone do innych zastosowań i nie nadają się do oświetlania pomieszczeń domowych.

⚠ Przed użyciem należy odłączyć urządzenie od zasilania. Odciąć przewód zasilający blisko urządzenia i oddać do utylizacji.

Porady dotyczące oszczędzania energii

UWAGA: Urządzenie wyposażono w funkcje umożliwiające oszczędzanie energii podczas codziennego pieczenia.

Podczas działania piekarnika należy sprawdzić, czy jego drzwi są prawidłowo zamknięte. Nie otwierać zbyt często drzwi podczas pieczenia. Dbać, aby uszczelka drzwi była czysta i prawidłowo umieszczona. Korzystanie z metalowych naczyń pozwala oszczędzać energię. Jeśli to możliwe, nie należy wstępnie nagrzewać piekarnika przed umieszczeniem w nim potrawy.

Podczas pieczenia trwającego ponad 30 minut należy zmniejszyć temperaturę do minimum na ostatnie 3-10 minut pieczenia (odpowiednio do czasu pieczenia). Dzięki ciepłu resztkowemu wewnątrz piekarnika potrawy będą się nadal piec.

Używać ciepła resztkowego do podgrzewania innych potraw. Przygotowując

kilka potraw, należy w miarę możliwości skracać przerwy między ich pieczeniem. Wybrać najniższe możliwe ustawienie temperatury, aby wykorzystać ciepło resztkowe i podtrzymać temperaturę potrawy.

Jeśli to możliwe, w celu oszczędzania energii należy korzystać z funkcji termoobiegu.

W niektórych funkcjach piekarnika, jeśli wybrano program z wyborem czasu (Czas lub Koniec), a czas pieczenia przekracza 30 minut, grzałki wyłączają się wcześniej.


Jeśli to możliwe, należy wyłączyć oświetlenie podczas pieczenia. Oświetlenie należy włączyć tylko wtedy, gdy jest potrzebne.


Termoobieg wilgotny (jeśli dotyczy): Funkcja zapewnia oszczędność energii podczas pieczenia. Podczas korzystania z tej funkcji oświetlenie automatycznie się wyłącza.


Konserwacja i czyszczenie

⚠ **OSTRZEŻENIE!** Patrz rozdział dotyczący bezpieczeństwa.

Uwagi dotyczące czyszczenia

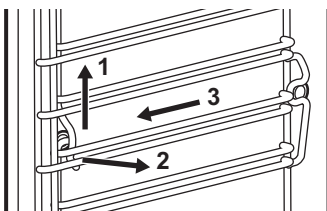
 <p>Środki czyszczące</p>	Przód urządzenia należy czyścić tylko ściereczką z mikrofibry zwilżoną ciepłą wodą z łagodnym detergentem.
	Użyć roztworu czyszczącego, aby wyczyścić metalowe powierzchnie.
	Usunąć plamy za pomocą łagodnego detergentu.

 <p>Codzienne użytkowanie</p>	<p>Czyścić komorę po każdym użyciu. Nagromadzenie się tłuszczu lub innych zabrudzeń może skutkować pożarem.</p>
	<p>Nie pozostawiać gotowych potraw w urządzeniu na dłużej niż 20 minut. Po każdym użyciu należy osuszyć komorę tylko ściereczką z mikrofibry.</p>

 <p>Akcesoria</p>	<p>Po każdym użyciu należy wyczyścić wszystkie akcesoria i pozostawić do wyschnięcia. Do czyszczenia należy użyć tylko ściereczki zwilżonej ciepłą wodą z dodatkiem łagodnego detergentu. Nie myć akcesoriów w zmywarce.</p>
	<p>Do czyszczenia akcesoriów z powłoką zapobiegającą przywieraniu nie należy używać ściernych środków czyszczących ani przedmiotów o ostrych krawędziach.</p>

Sposób wyjmowania: Prowadnice blach

Wyjąć prowadnice blach, aby wyczyścić piekarnik.

Krok 1	Wyłączyć piekarnik i poczekać, aż ostygnie.	
Krok 2	Ostrożnie pociągnąć prowadnice blach w górę i zdjąć z przedniego zaczepu.	
Krok 3	Odciągnąć przednią część prowadnic blach od bocznej ścianki.	
Krok 4	Wyciągnąć prowadnice z tylnego zaczepu.	
Zamontować prowadnice blach w odwrotnej kolejności.		

Obsługa urządzenia: Czyszczenie parowe

Przed rozpoczęciem:		
Wyłączyć piekarnik i zacczekać, aż ostygnie.	Wyjąć z piekarnika wszystkie akcesoria .	Umyć dno komory i wewnętrzną szybę drzwi piekarnika miękką szmatką zwilżoną ciepłą wodą z dodatkiem łagodnego detergentu.

Krok 1	Wlać 250 ml wody bezpośrednio do generatora pary. Dodać 3 łyżki octu.
Krok 2	Włączyć funkcję. Na wyświetlaczu pojawi się czas trwania funkcji. Po zakończeniu czyszczenia rozlegnie się sygnał dźwiękowy.
Krok 3	Nacisnąć dowolny symbol, aby wyłączyć sygnał.

Po zakończeniu czyszczenia:

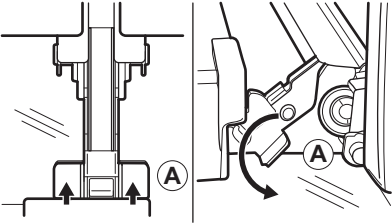
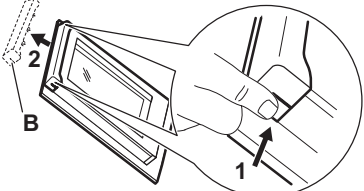
Wyłączyć piekarnik.	Gdy piekarnik ostygnie, osuszyć komorę miękką szmatką.	Usunąć wodę z generatora pary.	Pozostawić otwarte drzwi piekarnika do czasu wyschnięcia komory.
---------------------	--	--------------------------------	--

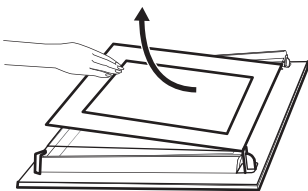
Sposób demontażu i montażu: Drzwi

Drzwi i wewnętrzne szyby można wymontować w celu ich wyczyszczenia. Liczba szyb różni się w zależności od modelu.

UWAGA! Ostrożnie obchodzić się z szybami, uważając zwłaszcza na krawędzie przedniej szyby. Szkło może pęknąć.

OSTRZEŻENIE! Drzwi są ciężkie.

Krok 1	Całkowicie otworzyć drzwi.	
Krok 2	Unieść i docisnąć dźwignie zaciskowe (A) na obu zawiasach drzwi.	
Krok 3	Przymknąć drzwi piekarnika do pierwszej pozycji otwarcia (kąt około 70°). Chwyć drzwi po obu stronach i odciągnąć je pod kątem do góry od piekarnika. Umieścić drzwi zewnętrzną stroną w dół na miękkim i stabilnym podłożu.	
Krok 4	Chwyć listwę drzwi (B) za górną krawędź drzwi po obu stronach i nacisnąć do środka, aby zwolnić zatrzaski.	
Krok 5	Pociągnąć listwę drzwi do przodu, aby ją zdjąć.	
Krok 6	Przytrzymując pojedynczo szyby w górnej krawędzi, wyciągnąć je z prowadnicy.	


Krok 7	Umyć szybę wodą z dodatkiem mydła. Ostrożnie wytrzeć szybę do sucha. Nie myć szyb w zmywarce.	
Krok 8	Po zakończeniu czyszczenia wykonać powyższe czynności w odwrotnej kolejności.	
Krok 9	Zamontować najpierw mniejszą szybę, a następnie większą oraz drzwi. Wkładając szyby, należy upewnić się, że znajdują się one w prawidłowym położeniu – w przeciwnym razie może dojść do przegrzania się drzwi piekarnika.	


Sposób wymiany: Oświetlenie

⚠ OSTRZEŻENIE! Zagrożenie porażeniem prądem. Żarówka może być gorąca.

Przed wymianą żarówki oświetlenia:		
Krok 1	Krok 2	Krok 3
Wyłączyć piekarnik. Odczekać, aż piekarnik ostygnie.	Odłączyć piekarnik od zasilania.	Umieścić ściereczkę na dnie komory.

Ochrona środowiska

Materiały oznaczone symbolem  należy poddać utylizacji. Opakowanie urządzenia włożyć do odpowiedniego pojemnika w celu przeprowadzenia recyklingu. Należy zadbać o ponowne przetwarzanie odpadów urządzeń elektrycznych i elektronicznych, aby chronić środowisko naturalne oraz

ludzkie zdrowie. Nie wolno wyrzucać urządzeń oznaczonych symbolem  razem z odpadami domowymi. Należy zwrócić produkt do miejscowego punktu ponownego przetwarzania lub skontaktować się z odpowiednimi władzami miejskimi.

GWARANCJA IKEA

Jaki jest okres ważności gwarancji w sklepie IKEA?

Niniejsza gwarancja jest ważna przez 5 lat od pierwotnej daty zakupu urządzenia w sklepie IKEA. W celu potwierdzenia dowodu zakupu należy przedłożyć oryginał rachunku. Jeśli w

ramach gwarancji przeprowadzane są prace serwisowe, nie wydłuży to okresu ważności gwarancji na dane urządzenie.

Kto wykonuje usługi serwisowe?

Serwis IKEA, wykonujący usługi gwarancyjne za pośrednictwem sieci własnych punktów

lub sieci autoryzowanych partnerów serwisowych.

Co obejmuje gwarancja?

Niniejsza gwarancja obejmuje usterki spowodowane wadliwością konstrukcji lub materiałów wykorzystanych do produkcji urządzenia od dnia jego zakupu w sklepie IKEA. Niniejsza gwarancja obejmuje wyłącznie urządzenia używane w warunkach gospodarstwa domowego. Wyjątki od powyższej zasady określone są w rozdziale zatytułowanym "Czego nie obejmuje gwarancja?". W okresie gwarancji pokrywane będą koszty usunięcia usterek, np. napraw, wymiany części, robocizny oraz koszty dojazdu, pod warunkiem dostępności urządzenia dla potrzeb wykonania naprawy bez konieczności ponoszenia szczególnych kosztów o ile powstała usterka jest związana z wadą konstrukcyjną lub materiałową objętą gwarancją. Przy uwzględnieniu powyższych warunków zastosowanie mają przepisy UE (Dyrektywa 99/44/WE) oraz odpowiednie przepisy prawa krajowego. Części wymienione stają się własnością IKEA.

Jakie działania podejmuje IKEA w celu rozwiązania problemu?

Wyznaczony przez IKEA serwis bada produkt i rozstrzyga, według własnego uznania, czy jest on objęty niniejszą gwarancją. W razie uznania, że produkt jest objęty gwarancją, serwis IKEA lub autoryzowany partner serwisowy decyduje, według własnego uznania, czy naprawić wadliwy produkt czy wymienić go na taki sam lub porównywalny produkt. Ujawniona wada zostanie usunięta nieodpłatnie w ciągu 14 dni od daty zgłoszenia uszkodzenia do autoryzowanego serwisu.

Czego nie obejmuje gwarancja?

- Zwykłego zużycia.
- Uszkodzenia umyślnego lub wynikającego z niedbalstwa, uszkodzenia spowodowanego nieprzebraniem instrukcji obsługi, nieprawidłową instalacją lub podłączeniem do niewłaściwego źródła napięcia, uszkodzenia spowodowanego reakcją

chemiczną lub elektrochemiczną, rdzą, korozją lub uszkodzeniem w wyniku działania wody, w tym uszkodzenia spowodowanego nadmiarem wapnia w wodzie z instalacji wodociągowych oraz uszkodzenia spowodowanego anomaliami pogodowymi.

- Materiałów eksploatacyjnych, w tym baterii i żarówek.
- Części niefunkcyjnych i dekoracyjnych, nie mających wpływu na normalne użytkowanie urządzenia, w tym rys oraz ewentualnych przebarwień.
- Przypadkowych uszkodzeń spowodowanych przez obce ciała lub substancje, czyszczenie lub przepychanie: filtrów, systemów odprowadzania wody lub szuflad na proszek.
- Uszkodzenia następujących części: części ze szkła ceramicznego, akcesoriów, koszyków na naczynia i sztucce, węży doprowadzających wodę i spustowych, uszczelek, żarówek oraz ich pokryw, wyświetlaczy, pokręteł, obudów oraz części obudów, chyba że można wykazać, że uszkodzenia takie zostały spowodowane wadami produkcyjnymi.
- Przypadków, w których nie stwierdzono usterek w trakcie wizyty technika.
- Napraw niewykonanych przez wyznaczony przez IKEA serwis lub autoryzowanego partnera serwisowego bądź przypadków niezastosowania części oryginalnych.
- Napraw będących następstwem instalacji wykonanych nieprawidłowo lub w sposób niezgodny ze specyfikacją.
- Wykorzystania urządzenia w środowisku innym niż domowe, tj. użytku służbowego.
- Uszkodzenia w trakcie transportu. Jeśli klient sam transportuje urządzenie do domu lub pod inny adres, IKEA nie będzie ponosić żadnej odpowiedzialności za uszkodzenia, jakie mogą powstać podczas transportu. Jednakże, jeśli IKEA dostarcza urządzenia na adres klienta, niniejsza gwarancja będzie obejmowała ewentualne uszkodzenia urządzenia powstałe podczas takiej dostawy.

- Koszt przeprowadzenia początkowej instalacji urządzenia IKEA. Jednakże, jeśli usługodawca reprezentujący IKEA lub autoryzowany serwisant IKEA naprawią lub wymienią urządzenie w ramach niniejszej gwarancji, taki usługodawca lub autoryzowany serwisant w razie potrzeby ponownie zainstaluje naprawione lub wymienione urządzenie.

Powyższe ograniczenia nie mają zastosowania do pracy prawidłowo wykonanej przez wykwalifikowanego specjalistę, przy zastosowaniu oryginalnych części IKEA, w celu dostosowania urządzenia do wymagań bezpieczeństwa technicznego obowiązujących w innym państwie członkowskim UE.

Zastosowanie przepisów prawa krajowego

Udzielona przez IKEA gwarancja przyznaje Państwu określone uprawnienia, które obejmują bądź wykraczają poza wymogi przepisów prawa krajowego w poszczególnych państwach. Gwarancja ta nie wyłącza, nie ogranicza ani nie zawiesza uprawnień kupującego wynikających z tytułu niezgodności towaru z umową.

Obszar obowiązywania

Niniejsza gwarancja obowiązuje na terytorium Polski. W przypadku urządzeń zakupionych w jednym państwie członkowskim UE i przewiezionych do innego państwa członkowskiego UE, usługi serwisowe świadczone będą na standardowych warunkach gwarancyjnych obowiązujących w nowym państwie. Obowiązek świadczenia usług gwarancyjnych powstaje wyłącznie wówczas gdy:

- samo urządzenie oraz jego instalacja odpowiadają wymogom technicznym państwa, w którym zgłaszana jest reklamacja w ramach gwarancji;
- samo urządzenie oraz jego instalacja odpowiadają wymogom zawartym w Instrukcji Montażu oraz informacji dotyczących bezpieczeństwa w Instrukcji Obsługi.

SERWIS urządzeń IKEA

Prosimy o kontakt z Serwisem IKEA w celu:

1. zgłoszenia reklamacji w ramach niniejszej gwarancji;
2. uzyskania wyjaśnień dotyczących instalacji urządzenia w zestawach kuchennych IKEA. Serwis nie udziela wyjaśnień dotyczących:
 - ogólnej instalacji zestawów kuchennych IKEA;
 - podłączenia do instalacji elektrycznych (jeżeli urządzenie nie jest wyposażone w przewód i wtyczkę), wodnych i gazowych, które powinno być wykonane przez autoryzowanego technika serwisowego.
3. uzyskania wyjaśnień dotyczących treści instrukcji obsługi lub specyfikacji urządzenia IKEA.

Aby umożliwić nam świadczenie jak najlepszych usług, przed skontaktowaniem się z nami prosimy o uważne przeczytanie Instrukcji Montażu lub Instrukcji Obsługi zawartych w niniejszej broszurze.

Kontakt z IKEA w razie potrzeby skorzystania z serwisu



Na ostatniej stronie niniejszej instrukcji znajduje się pełna lista danych kontaktowych IKEA wraz z numerami telefonów.

i W celu przyspieszenia obsługi serwisu zalecamy skorzystanie z numerów telefonicznych wymienionych na końcu niniejszego dokumentu. Należy zawsze korzystać z numerów podanych w broszurze przeznaczonej dla konkretnego urzędnika. Zanim skontaktują się Państwo z nami telefonicznie, prosimy o przygotowanie numeru produktu IKEA (8 cyfrowy kod) i numeru seryjnego (8 cyfrowy kod na tabliczce znamionowej) urzędnika, dla którego potrzebują Państwo pomocy.

i **PROSIMY O ZACHOWANIE RACHUNKU!**

Stanowi on dowód zakupu oraz warunek skorzystania z gwarancji. Na rachunku podana jest również nazwa oraz numer aurykułu (ośmiocyfrowy kod) każdego zakupionego przez Państwa urzędnika.

Czy potrzebują Państwo dodatkowej pomocy?

Wszelkie dalsze pytania niezwiązane z serwisem Państwa urzędnika proszę kierować do najbliższego telecentrum IKEA. Zalecamy uważne przeczytanie dokumentacji urzędnika przed skontaktowaniem się z nami.

Bezpečnostné informácie

Pred inštaláciou a používaním spotrebiča si pozorne prečítajte priložený návod na používanie. Výrobca nezodpovedá za zranenia ani za škody spôsobené nesprávnou inštaláciou alebo používaním. Tieto pokyny uchovávajte na bezpečnom a prístupnom mieste, aby ste do nich mohli v budúcnosti nahliadnuť.

BEZPEČNOSTNÉ UPOZORNENIA

⚠ Tento spotrebič smú používať deti staršie ako 8 rokov a osoby so zníženou fyzickou, zmyslovou alebo psychickou spôsobilosťou alebo nedostatkom skúseností a znalostí, iba ak sú pod dozorom zodpovednej osoby alebo ak boli zodpovednou osobou poučené o bezpečnom používaní spotrebiča a rozumejú prípadným rizikám. Deti do 8 rokov a osoby s vysokou mierou postihnutia nesmú mať prístup k spotrebiču, pokiaľ nie sú pod nepretržitým dozorom. Deti sa nesmú hrať so spotrebičom. Obaly vždy uschovajte mimo dosah detí a náležite ich zlikvidujte. Deti nesmú spotrebič bez dozoru čistiť ani vykonávať žiadnu údržbu na spotrebiči. Ak má spotrebič detskú poistku, mala by byť zapnutá.

⚠ Tento spotrebič je určený iba na prípravu jedál.

⚠ Tento spotrebič je určený na jedno použitie v domácnosti v interiéri.

⚠ Tento spotrebič sa môže používať v kanceláriách, hotelových host'ovských izbách, izbách s posteľou a raňajkami, v domovoch poľnohospodárskych hostí a iných podobných ubytovacích zariadeniach, ak takéto používanie nepresiahne (priemerné) úrovne používania v domácnosti.

⚠ UPOZORNENIE: Spotrebič a jeho prístupné časti sa počas používania môžu značne zahriať. Nedotýkajte sa ohrevných článkov.

⚠ UPOZORNENIE: Uistite sa, že je pred výmenou osvetlenia spotrebič vypnutý, aby ste sa vyhli riziku elektrického šoku.

⚠ Ak je poškodený napájací kábel, musí ho vymeniť výrobca, jeho servisný zástupca alebo podobne kvalifikovaná osoba za identický, aby sa predišlo nebezpečenstvu úrazu elektrickým prúdom.

⚠ Nemeňte technické parametre tohto spotrebiča.

⚠ Dvierka rúry musia byť vždy pri pečení zavreté. Na vybratie panvíc a príslušenstva použite kuchynské chňapky.

⚠ Na čistenie spotrebiča nepoužívajte parné čističe. Na čistenie skla dvierok nepoužívajte abrazívne prostriedky ani ostré kovové škrabky, pretože by mohli poškrabať povrch, čo môže spôsobiť rozbitie skla.

⚠ Vyberateľné prostriedky musia byť zabudované do pevnej zásuvky v súlade s pravidlami zapojenia.

Povolené použitie

⚠ Hrozí nebezpečenstvo poranenia, popálenín, zásahu elektrickým prúdom, požiaru, výbuchu alebo poškodenia spotrebiča.

⚠ Tento spotrebič je určený iba na prípravu jedál. Nesmie sa používať na iné účely, napríklad výhrev miestnosti.

⚠ Spotrebič počas prevádzky nenechávajte bez dozoru. Spotrebič po každom použití vypnite. Uistite sa, že nie sú otvory vetrania zablokované.

⚠ Oblečenie alebo iné horľavé materiály uchovávajte mimo spotrebiča, kým všetky komponenty úplne nevychladnú. Hrozí riziko požiaru.

⚠ Pri inštalácii spotrebiča za nábytkový panel (napr. dvere) zabezpečte, aby dvere neboli počas prevádzky spotrebiča nikdy zatvorené. Za zatvoreným nábytkovým panelom sa môže vytvoriť teplo a vlhkosť a tie môžu spôsobiť následné poškodenie spotrebiča, nábytku alebo podlahy.

Nábytkový panel nezatvárajte, kým spotrebič po použití nevychladne.

⚠ Spotrebič neobsluhujte s mokрыmi rukami alebo keď je v kontakte s vodou. Spotrebič nepoužívajte ako pracovný alebo skladovací povrch.

⚠ Pri otváraní dvierok spotrebiča počas jeho prevádzky buďte opatrní. Môže z neho uniknúť horúci vzduch. Horľavé látky ani predmety, ktoré sú nasiaknuté horľavými látkami, nekladte do spotrebiča, do jeho blízkosti ani naň. Keď vkladáte pokrm do horúceho oleja, môže olej vyprsknúť. Pri otváraní dvierok zabráňte kontaktu iskier alebo otvoreného plameňa so spotrebičom. Dvierka spotrebiča otvárajte opatrne. Používanie prísad s alkoholom môže spôsobiť zmiešanie alkoholu a vzduchu.

⚠ Aby sa predišlo škode alebo zmene farby povrchovej úpravy:

- Nedávajte priamo do spodnej časti spotrebiča riad alebo iné objekty.
- Nedávajte priamo na dno dutiny spotrebiča alebo.

- Nedávajte priamo do horúceho spotrebiča vodu.
- Po ukončení prípravy pokrmu v rúre nenechávajte vlhký riad ani potraviny.
- Pri odstraňovaní alebo inštalácii príslušenstva buďte opatrní.

⚠ Na vlhké koláče použite hlboký pekáč. Ovocné šťavy spôsobujú škvrny, ktoré môžu byť trvalé. Zmena farby smaltu alebo ušľachtilej ocele nemá žiadny vplyv na výkon spotrebiča.

⚠ Spotrebič pravidelne čistite, aby ste predišli znehodnoteniu povrchového materiálu. Pred údržbou spotrebič vypnite a odpojte z elektrickej siete. Pred čistením alebo údržbou skontrolujte, či je spotrebič vychladnutý. Hrozí riziko popálenia. Existuje riziko, že sa sklenené panely rozbijú. V prípade poškodenia ihneď vymeňte sklenený panel dvierok. Obráťte sa na autorizované servisné stredisko.

⚠ Spotrebič čistite vlhkou mäkkou handričkou. Používajte iba neutrálne čistiace prostriedky. Nepoužívajte abrazívne výrobky, čistiace špongie s abrazívnou vrstvou, rozpúšťadlá ani kovové predmety. Katalytický smalt (ak je k dispozícii) nečistite čistiacim prostriedkom. Zo spotrebiča neodstraňujte otočné ovládače (ak sú nainštalované). Ak používate sprej na čistenie rúr, dodržiavajte bezpečnostné pokyny na jeho obale.

⚠ Pred likvidáciou odstráňte západku dvierok, aby sa zabránilo uviaznutiu detí alebo domácich zvierat v spotrebiči – riziko poranenia alebo udusenía.

⚠ **Parné pečenie:** Uvoľnená para môže spôsobiť popáleniny. Počas parného varenia neotvárajte dvierka spotrebiča. Po ukončení parného varenia otvárajte dvierka spotrebiča opatrne.

Montáž

⚠ So spotrebičom musia manipulovať a inštalovať dve alebo viaceré osoby - riziko poranenia. Vždy používajte ochranné rukavice a uzavretú obuv – nebezpečenstvo porezania.

⚠ Inštalácia vrátane prívodu vody (ak existuje) a elektrických pripojení, servis alebo opravy, ktoré zahŕňajú odstránenie krytu, ktorý poskytuje ochranu pred vystavením mikrovlhkej energii (ak existuje), a opravy musí vykonať kvalifikovaný inštalatér. Postupujte podľa montážnych pokynov dodávaných so spotrebičom. Odstráňte všetok obalový materiál. Skontrolujte, či sa spotrebič počas prepravy nepoškodil. V prípade problémov sa obráťte na predajcu alebo najbližšie autorizované servisné stredisko. Poškodený spotrebič neinštalujte ani nepoužívajte.

⚠ Spotrebič nainštalujte na bezpečné a vhodné miesto, ktoré spĺňa požiadavky na

inštaláciu. Spotrebič nepoužívajte pred jeho nainštalovaním do nábytku určeného na zabudovanie. Neťahajte spotrebič za rúkav. Dodržiavajte požadovanú minimálnu vzdialenosť od iných spotrebičov a nábytku. Pred namontovaním spotrebiča sa uistite, či sa dvierka rúry otvárajú bez odporu.

⚠ Pred vykonávaním údržby sa uistite, že je spotrebič vypnutý a odpojený od napájania. Hrozí nebezpečenstvo úrazu elektrickým prúdom. Počas inštalácie sa uistite, že spotrebič nepoškodí napájací kábel - nebezpečenstvo požiaru alebo úrazu elektrickým prúdom. Spotrebič zapnite až po dokončení inštalácie.

⚠ Neblokujte minimálnu medzeru medzi pracovnou doskou a horným okrajom rúry – hrozí nebezpečenstvo popálenia.

Upozornenia týkajúce sa elektrickej siete

⚠ Hrozí nebezpečenstvo požiaru a zásahu elektrickým prúdom.

⚠ Uistite sa, že parametre na typovom štítku sú kompatibilné s parametrami elektrickej siete.

⚠ Nepoužívajte predlžovacie káble, zásuvky s viacerými zástrčkami ani adaptéry. Spotrebič nepoužívajte, ak má poškodený napájací kábel alebo zástrčku, ak nefunguje správne alebo ak je poškodený alebo spadnutý. Spotrebič musí byť uzemnený. Vždy používajte správne zapojenú elektrickú zásuvku s ochranou proti zásahu elektrickým prúdom. Ochrana proti úrazu elektrickým prúdom častí pod napätím a izolovaných častí sa musí pripevniť tak, aby sa nedala odstrániť bez použitia nástrojov. Elektrické komponenty nesmú byť prístupné používateľovi po inštalácii.

⚠ Elektrické pripojenie musí zahŕňať odpojacie zariadenie, ktoré umožňuje odpojenie spotrebiča od elektrickej siete na všetkých póloch. Odpojacie zariadenie musí byť rozstup kontaktov najmenej 3 mm. Používajte iba správne rozpájacie zariadenia: ochranné ističe alebo poistky (skrutkovacie poistky treba vybrať z držiaka), uzemnenia a stýkače.

⚠ Sietovú zástrčku zapojte do sietovej zásuvky až na konci inštalácie. Skôr ako

zapojíte sietovú zástrčku do sietovej zásuvky, úplne zavrite dvierka spotrebiča. Uistite sa, že napájací elektrický kábel je po inštalácii prístupný. Ak je elektrická zásuvka uvoľnená, nepripájajte do nej zástrčku. Pri odpájaní spotrebiča od elektrickej siete neťahajte za napájací kábel. Vždy ťahajte za sietovú zástrčku. Nedovoľte, aby sa napájacie elektrické káble dotkli alebo dostali do blízkosti dvierok spotrebiča alebo výklenku pod spotrebičom najmä vtedy, keď sú dvierka horúce.

⚠ Ak chcete vymeniť napájací kábel, obráťte sa na autorizované servisné stredisko.

⚠ Tento výrobok obsahuje svetelný zdroj triedy energetickej účinnosti G.

⚠ Informácie o žiarovke/žiarovkách vnútri tohto výrobku a náhradných dieloch osvetlenia, ktoré sa predávajú samostatne: Tieto žiarovky sú navrhnuté tak, aby odolali extrémnym podmienkam v domácich spotrebičoch, ako napr. teplota, vibrácie, vlhkosť, alebo slúžia ako ukazovatele prevádzkového stavu spotrebiča. Nie sú určené na používanie iným spôsobom a nie sú vhodné na osvetlenie priestorov v domácnosti.

⚠ Pred likvidáciou spotrebič odpojte od elektrickej siete. Sietový elektrický kábel odrežte blízko pri spotrebiči a zlikvidujte ho.

Tipy na úsporu energie

POZNÁMKA: Tento spotrebič má funkcie, ktoré vám pomôžu ušetriť energiu pri každodennom varení a pečení.

Uistite sa, že sú dvierka rúry počas jej prevádzky správne zatvorené. Počas pečenia neotvárajte dvierka príliš často. Tesnenie dvierok udržiavajte čisté a uistite sa, že je upevnené na svojom mieste. V záujem vyššej úspory energie použite kovový riad. Ak je to

možné, rúru pred vložením jedla dovnútra nepredhrievajte.

Ak proces pečenia pokrmu trvá viac ako 30 minút, 3-10 minút pred ukončením pečenia (v závislosti od času pečenia) znížte teplotu v rúre na minimum. Pomocou zvyškového tepla v rúre bude pečenie pokračovať.

Zvyškové teplo použite na ohrev ostatných pokrmov. Keď pripravujete niekoľko

pokrmov naraz, zachovajte čo najkratšie prestávky medzi pečením. Ak chcete jedlo uchovať teplé pomocou zvyškového tepla, zvolte najnižšie možné nastavenie teploty.

Ak je to možné, použite funkcie pečenia s ventilátorom, aby ste dosiahli úsporu energie.

Pri niektorých funkciách rúry (ak sú k dispozícii) sa ohrevné články automaticky vypnú skôr, ak je zapnutý program s časovou

funkciou Trvanie alebo Koniec a čas prípravy jedál je dlhší ako 30 minút.




Ak je to možné, počas prípravy pokrmov osvetlenie vypnite. Zapnite ho iba v prípade potreby.

Vlhký horúci vzduch (ak je k dispozícii): Funkcia určená na úsporu energie počas pečenia. Keď použijete túto funkciu, osvetlenie sa automaticky vypne.

Ošetrovanie a čistenie

 **VAROVANIE!** Pozrite si kapitoly ohľadne bezpečnosti.

Poznámky k čisteniu

 Čistiace prostriedky	<p>Prednú stranu spotrebiča očistite iba handričkou z mikrovlákien namočenou v teplej vode s jemným čistiacim prostriedkom.</p> <p>Na čistenie kovových povrchov použite čistiaci roztok.</p> <p>Škvrny vyčistite s miernym čistiacim prostriedkom.</p>
 Každodenné používanie	<p>Dutinu očistite po každom použití. Hromadenie tuku alebo iných zvyškov môže mať na následok vznik požiaru.</p> <p>Jedlo v spotrebiči neskladujte dlhšie ako 20 minút. Dutinu osušte po každom použití iba handričkou z mikrovlákien.</p>
 Príslušenstvo	<p>Vyčistite všetko príslušenstvo po každom použití a nechajte ho vyschnúť. Použite iba handričku z mikrovlákien namočenú v teplej vode s jemným čistiacim prostriedkom. Príslušenstvo sa nesmie umývať v umývačke riadu.</p> <p>Príslušenstvo s nelepivou povrchovo úpravou nečistite abrazívnymi čistiacimi prostriedkami ani predmetmi s ostrými hranami.</p>

Vybratie: Zasúvacie lišty

Vyberte zasúvacie lišty, aby ste mohli očistiť rúru.

Krok č. 1	Rúru vypnite a počkajte, kým nevychladne.	
Krok č. 2	Zasúvacie lišty opatrne vyťahnite nahor z predného závesu.	
Krok č. 3	Odtiahnite predný koniec zasúvacích líšt od bočnej steny.	
Krok č. 4	Vyťahnite zasúvacie lišty zo zadného závesu.	
Zasúvacie lišty nainštalujte v opačnom poradí.		

Spôsob používania: Parné čistenie

Skôr ako začnete:		
Rúru vypnite a počkajte, kým nevychladne.	Odstráňte všetko príslušenstvo.	Dno rúry a vnútorný sklenený panel dveriek očistíte mäkkou tkaninou namočenou v teplej vode s prídavkom jemného čistiaceho prostriedku.

Krok č. 1	Priamo do výrobníka pary nalejte 250 ml vody. Pridajte 3 polievkové lyžice octu.
Krok č. 2	Zapnite funkciu. Na displeji sa zobrazí čas trvania funkcie. Po skončení čistenia zaznie signál.
Krok č. 3	Signál sa vypína stlačením ľubovoľného symbolu.

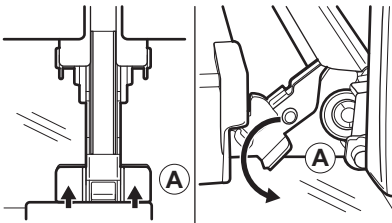
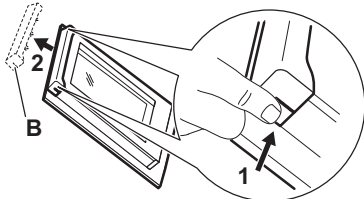
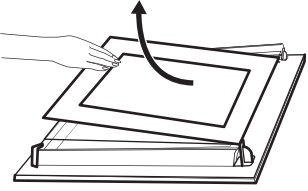
Po skončení čistenia:			
Vypnite rúru.	Keď rúra vychladne, vyčistite dutinu mäkkou handričkou.	Odstráňte vodu z výrobníka pary.	Dvierka rúry nechajte otvorené a počkajte, kým dutina nevyschne.

Vybratie a inštalácia: Dvierka

Dvierka a vnútorné sklenené panely môžete vybrať, aby ste ich vyčistili. Počet sklenených panelov dveriek je pre rôzne modely odlišný.

VAROVANIE! Dvierka sú ťažké.

UPOZORNENIE! So sklom zaobchádzajte opatrne, predovšetkým okolo okrajov predného panela. Sklo môže prasknúť.

Krok č. 1	Dvierka úplne otvorte.	
Krok č. 2	Nadvihnite a stlačte upínacie páky (A) na oboch pántoch dvierok.	
Krok č. 3	Dvierka rúry privrite, aby zostali v prvej otvorenej polohe (približne v 70° uhle). Dvierka rúry uchopte po oboch stranách a potiahnite ich od rúry smerom nahor. Dvierka položte vonkajšou stranou nadol na mäkkú tkaninu na rovnom povrchu.	
Krok č. 4	Uchopte rám dvierok (B) po stranách v hornej časti a zatlačte ich smerom dnu, aby sa uvoľnila upevňovacia západka.	
Krok č. 5	Rám dvierok vyberte potiahnutím smerom dopredu.	
Krok č. 6	Sklenené panely dvierok uchopte na ich hornej hrane a po jednom ich vytiahnite smerom nahor z úchytiak.	
Krok č. 7	Sklenený panel vyčistite vodou s prídavkom saponátu. Sklenený panel dôkladne osušte. Sklenené panely neumývajte v umývačke riadu.	
Krok č. 8	Po čistení zvolte opačný postup.	
Krok č. 9	Najprv namontujte malý panel, potom väčší a dvierka. Uistite sa, že sú sklá vložené v správnej polohe, inak sa môže povrch dvierok prehriať.	


Výmena: Osvetlenie




VAROVANIE! Hrozí nebezpečenstvo zásahu elektrickým prúdom. Žiarovka môže byť horúca.

Pred výmenou žiarovky v osvetlení:		
Krok č. 1	Krok č. 2	Krok č. 3
Vypnite rúru. Počkajte, kým nebude rúra studená.	Rúru odpojte zo siete.	Na dno dutiny položte handričku.

Ochrana životného prostredia

Materiály označené symbolom  odovzdajte na recykláciu. Obal hodte do príslušných kontajnerov na recykláciu. Chránite životné prostredie a zdravie ľudí a recyklujte odpad z elektrických a elektronických spotrebičov. Nelikvidujte

spotrebiče označené symbolom  spolu s odpadom z domácnosti. Výrobok odovzdajte v miestnom recyklačnom zariadení alebo sa obráťte na obecný alebo mestský úrad.

ZÁRUKA IKEA

Ako dlho platí záruka IKEA?

Táto záruka platí počas 5 rokov od pôvodného dátumu kúpy spotrebiča v predajni IKEA. Ako doklad o kúpe sa vyžaduje originálny pokladničný blok. V prípade záručnej opravy sa záručná doba spotrebiča nepredlži.

Kto vykonáva servis?

Servisná služba IKEA zaručuje servis prostredníctvom vlastných prevádzok alebo siete servisných partnerov.

Na čo sa vzťahuje záruka?

Záruka sa vzťahuje na poruchy spotrebiča spôsobené výrobnými alebo materiálovými chybami od dátumu nákupu v predajni IKEA. Táto záruka sa vzťahuje výhradne na spotrebiče používané v domácnosti. Výnimky sú uvedené pod titulom "Na čo sa nevzťahuje táto záruka?" Počas doby platnosti záruky budú náklady na odstránenie porúch, napr. opravy, náhradné diely, prácu a dopravu, hradené za podmienky, že spotrebič bude prístupný na vykonanie opravy bez toho, že by boli nevyhnutné špeciálne výdavky a že porucha je spôsobená výrobnými alebo

materiálovými chybami, na ktoré sa vzťahuje záruka. Za týchto podmienok sa aplikujú predpisy EÚ (č. 99/44/EG) a príslušné miestne predpisy. Vymenené diely sa stanú vlastníctvom spol. IKEA.

Čo spol. IKEA urobí pre nápravu problému?

Servisné stredisko určené spol. IKEA výrobok zhodnotí a rozhodne, na vlastnú zodpovednosť, či sa na poruchu spotrebiča vzťahuje záruka. V prípade, že sa na poruchu vzťahuje záruka, servisné stredisko IKEA alebo autorizovaný servisný partner prostredníctvom svojich vlastných servisných prevádzok, na vlastnú zodpovednosť, opraví pokazený výrobok alebo ho vymení za rovnaký alebo porovnateľný výrobok.

Na čo sa nevzťahuje táto záruka?

- Normálne opotrebovanie a poškodenie.
- Úmyselné poškodenie alebo poškodenie nedbalosťou, škody spôsobené nedodržaním pracovných postupov, nesprávna inštalácia alebo zapojenie do elektrickej siete s nesprávnym napätím, poškodenie spôsobené chemickou alebo elektrochemickou reakciou, hrdza, korózia alebo poškodenie vodou vrátane škôd

spôsobených nadmerným množstvom vodného kameňa v dodávanej vode, ale nielen tým, škody spôsobené mimoriadnymi podmienkami životného prostredia.

- Spotrebný materiál vrátane batérií a žiaroviek.
- Časti bez funkcií a dekoračné časti, ktoré bežne neovplyvňujú normálne používanie spotrebiča, vrátane škrabancov a možných farebných zmien.
- Náhodné poškodenie spôsobené cudzími predmetmi alebo látkami, poškodenie čistiacich alebo uvoľnených filtrov, systém, odvodu vody alebo zásuvky na saponáty.
- Poškodenie nasledujúcich častí: keramické sklo, príslušenstvo, koše na riad a príbor, prírodné a odtokové hadice, tesnenia, žiarovky a kryty osvetlenia, obrazovky, ovládacie gombíky, puzdrá a časti krytov. S výnimkou prípadov, kedy sa dá dokázať, že uvedené poškodenia sú následkom výrobných chýb.
- Prípady, pri ktorých nebola zistená žiadna porucha pri prehliadke technikom.
- Opravy, ktoré neboli vykonané v autorizovanom stredisku a/alebo stredisku autorizovaného servisného partnera alebo prípady, kedy neboli použité originálne náhradné diely.
- Opravy chýb spôsobených nesprávnou inštaláciou alebo za nedodržania technických špecifikácií.
- Použitie spotrebiča v prostredí odlišnom od domácnosti, napr. profesionálne použitie.
- Poškodenia spôsobené pri preprave. Ak zákazník prepravuje tovar domov alebo na nejakú inú adresu, IKEA nenesie zodpovednosť za žiadnu škodu, ktorá by mohla vzniknúť počas prepravy. Naopak, ak IKEA doručí výrobok zákazníkovi na jeho adresu, na poškodenia výrobku vzniknuté počas prepravy sa vzťahuje táto záruka.
- Náklady za vykonanie začiatkovej inštalácie spotrebiča IKEA. V prípade, že poskytovateľ servisných služieb IKEA alebo ním poverený servisný partner

opraví alebo vymení spotrebič za podmienok tejto záruky, poskytovateľ servisných služieb alebo ním poverený servisný partner znovu nainštaluje opravený spotrebič alebo nainštaluje nahradený, podľa potreby.

Toto obmedzenie sa nevzťahuje sa bezporuchovú prácu vykonávanú odborníkom použitím našich originálnych dielov na prispôsobenie spotrebiča technickým požiadavkám bezpečnostných predpisov inej krajiny EÚ.

Ako sa aplikujú vnútroštátne predpisy

Záruka IKEA vám poskytuje špecifické práva, ktoré sa môžu zhodovať alebo presahovať nároky vnútroštátnych práv, meniacich sa v závislosti od krajiny.

Oblasť platnosti

U spotrebičov kúpených v jednej krajine EÚ a prenesených do inej krajiny EÚ budú servis poskytovať prevádzky servisu za normálnych záručných podmienok novej krajiny. Povinnosť vykonania servisu v rámci záruky sa vzťahuje iba na:

- spotrebiče, ktoré vyhovujú technickým požiadavkám krajiny, v ktorej sa žiada o záručnú opravu.
- spotrebič vyhovuje údajom a je nainštalovaný podľa pokynov v inštaláčnej príručke za dodržania bezpečnostných predpisov.

Určené servisy pre spotrebiče IKEA:

Prosím, neváhajte a kontaktujte servis IKEA na:

1. požiadaní o zásah v rámci tejto záruky;
2. požiadaní o vysvetlenie pri inštalácii spotrebiča IKEA v kuchynskej linke IKEA. Servis sa nevzťahuje sa objasnenia týkajúce sa:
 - inštalácie celej kuchynskej linky IKEA;
 - elektrického zapojenia (ak sa spotrebiče dodávajú bez zástrčky a kábla), vodovodnej a plynovej prípojky, pretože ich musí vykonať autorizovaný servisný technik.
3. otázok o objasnenie obsahu návodu na používanie a špecifikácií spotrebiča IKEA.

Aby sme Vám vždy poskytovali najlepšie služby servisu, predtým, ako nám zavoláte, prečítajte si, prosím, starostlivo pokyny na montáž a/alebo návod na používanie.

Ako nás kontaktovať, keď potrebujete servis



Pozrite si poslednú stranu tohto návodu, kde nájdete kompletný zoznam kontaktov IKEA a príslušné vnútroštátne telefónne čísla.

- i** Na zaručenie poskytnutia rýchlej služby vám odporúčame použiť špecifické telefónne čísla uvedené v zozname na konci tohto návodu. Vždy použite čísla uvedené v návode špecifického spotrebiča, ktorého opravu potrebujete. Skôr, ako nám zavoláte, nezabudnite poskytnúť spoločnosti IKEA číslo tovaru (8 miestny číselný kód) a Sériové číslo (8 miestny číselný kód, ktorý nájdete na štítku s údajmi o tovare) elektrického zariadenia, na ktoré potrebujete našu podporu.

- i** **ODLOŽTE SI POKLADNIČNÝ BLOK!**
Je to Váš doklad o nákupe a budete ho potrebovať pri požiadaní o záručnú opravu. Nezabudnite, že na pokladničnom bloku je názov a číslo výrobku IKEA (8-ciferný číselný kód) každého spotrebiča, ktorý ste kúpili.

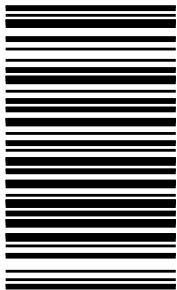
Potrebujete mimoriadnu pomoc?

Ak máte akékoľvek doplnkové otázky, ktoré sa nevzťahujú na servis spotrebičov, obráťte sa na najbližšiu telefónnu službu predajne IKEA. Predtým, ako nás zavoláte, si pozorne prečítajte dokumentáciu spotrebiča.

Country	Phone number	Call Fee	Opening time
België	02/716.24.44	Binnenlandse gesprekskosten	8 tot 18.30 Weekdagen Zaterdag 9 tot 13u
Belgique		Tarif des appels nationaux	8 à 18.30 en semaine Samedi 9 à 13h
България	+359 2 492 9397	Според тарифата на оператора за обаждания към стационарен номер	От 8:30 до 17:30 ч в работни дни
Česká Republika	246 019721	Cena za místní hovor	8 až 20 v pracovních dnech
Danmark	70 15 09 09	Landstakst	man. - fre. 09.00 - 20.00 lør. - søn. 09.00 - 18.00
Deutschland	+49 1806 33 45 32*	* 0,20 €/Verbindung aus dem Festnetz max. 0,60 €/Verbindung aus dem Mobilfunknetz	Werktags von 8.00 bis 20.00
Ελλάδα	211 176 8276	Υπεραστική κλήση	8 έως 20 κατά τις εργάσιμες ημέρες
España	91 1875537	Tarifa de llamadas nacionales	De 8 a 20 en días laborables
France	0170 36 02 05	Tarif des appels nationaux	9 à 21. En semaine
Hrvatska	00385 1 6323 339	Cijena ovisi o pružatelju telefonske usluge korisnika	radnim danom od ponedjeljka do petka od 08:00 do 16:00
Ireland	0 14845915	National call rate	8 till 20 Weekdays
Ísland	+354 5852409	Innanlandsgjald fyrir síma	9 til 18. Virka daga
Italia	02 00620818	Tariffa applicata alle chiamate nazionali	dalle 8 alle 20 nei giorni feriali
Κυπρος	22 030 529	Υπεραστική κλήση	8.30 έως 16.30 κατά τις εργάσιμες ημέρες
Lietuva	5 230 06 99	Nacionalinių pokalbių tarifai	Pr. - Ketv.: 8:00 - 12:00; 12:45 - 17:00 Pnkt.: 8:00 - 12:00; 12:45 - 15:45
Luxembourg	35242431301	Tarif des appels nationaux	Lu-Ven 8:00-12:00/13:00-17:00
Magyarország	06-1-252-1773	Belföldi díjszabás	Hétköznap 8.00 és 17.00 óra között
Nederland	0172/468568	Geen extra kosten. Alleen lokaal tarief	ma-vr: 8:00 - 18:30 zat: 9:00 - 13:00
Norge	22 72 35 00	Takst innland	8 til 18 ukedager
Österreich	+43-1-2056356	max. 10 Cent/min.	Mo - Fr 8.00 - 20.00 Uhr
Polska	801 400 711 and +48 22 749 60 99	Koszt zgodny z taryfą operatora	Od 8 do 20 w dni robocze
Portugal	211557985	Chamada Nacional	9 às 21. Dias de Semana *excepto feriados
România	021 211 08 88	Tarif apel național	8 - 20 în zilele lucrătoare
Россия	8 495 6662929	Действующие телефонные тарифы	с 8 до 20 по рабочим дням Время московское
Schweiz	031 5500 324	Tarif für Anrufe im Bundesgebiet	8 bis 20 Werktage
Suisse		Tarif des appels nationaux	8 à 20. En semaine
Svizzera		Tariffa applicata alle chiamate nazionali	dalle 8 alle 20 nei giorni feriali
Slovenija	+38618108621	lokálni strošek je običajna tržna vrednost, odvisna od ponudnika telefonije	8.00 - 16.00 ob delavnikih
Slovensko	(02) 3300 2554	Cena vnútroštátneho hovoru	8 až 20 v pracovných dňoch
Suomi	030 6005203	pvm/mpm	Ma - To 8:00 -18:00 Pe 9:00 -16:00
Sverige	0775 700 500	lokalsamtal (lokal taxa)	mån-fre 8.30 - 20.00 lör-sön 9.30 - 18.00
United Kingdom	020 3347 0044	National call rate	9 till 21. Weekdays
Србија	+381 11 7 555 444 (ако позивате изван Србије) 011 7 555 444 (ако позивате из Србије)	Цена позива у националном саобраћају	Понедељак – субота: 09 – 20 Недеља: 09 – 18
Eesti, Latvija, Ukraina		www.ikea.com	



867371914-B-252023



© Inter IKEA Systems B.V. 2023

21552

AA-2336075-3