

# LAGAN

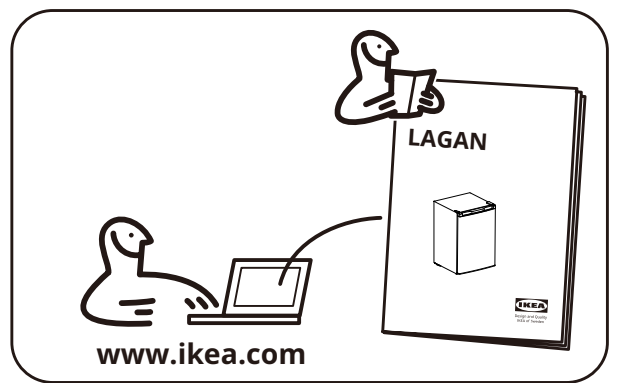
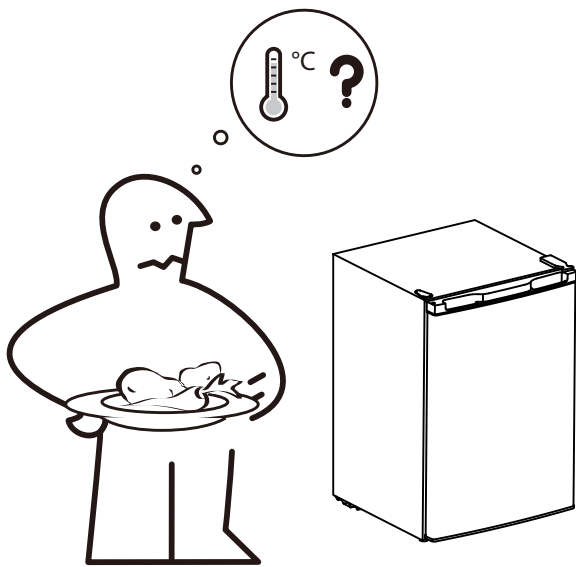
pl  
ru  
sk  
lt  
lv  
uk  
et



Design and Quality  
IKEA of Sweden

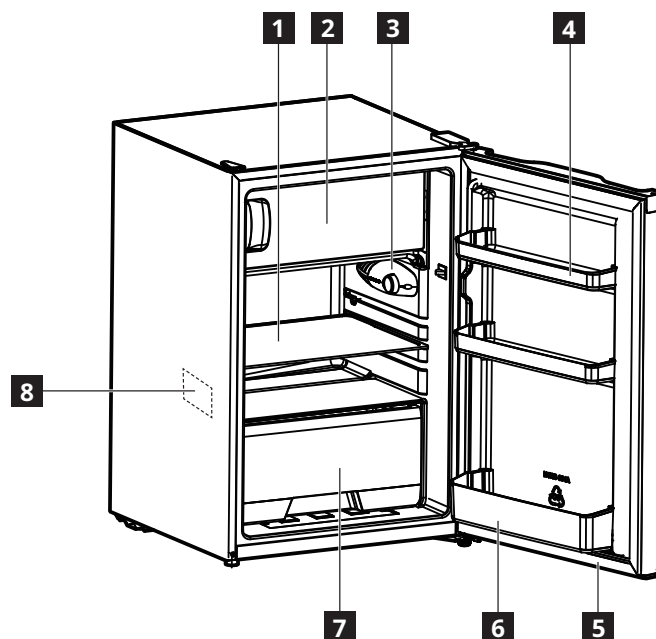


<b>POLSKI</b>	<b>5</b>
<b>РУССКИЙ</b>	<b>10</b>
<b>SLOVENSKY</b>	<b>15</b>
<b>LIETUVIŲ</b>	<b>20</b>
<b>LATVIEŠU</b>	<b>24</b>
<b>УКРАЇНСЬКА</b>	<b>28</b>
<b>EESTI</b>	<b>33</b>



## Opis urządzenia

### Elementy urządzenia



- |                                  |                               |
|----------------------------------|-------------------------------|
| <b>1</b> Szklana półka           | <b>5</b> Uszczelka drzwi      |
| <b>2</b> Komora zamrażarki       | <b>6</b> Balkonik na butelki  |
| <b>3</b> Termostat i oświetlenie | <b>7</b> Szuflada na warzywa  |
| <b>4</b> Balkonik na drzwi       | <b>8</b> Tabliczka znamionowa |

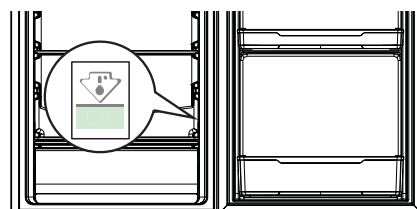
## Pierwsze użycie

Podłączyć urządzenie do źródła zasilania. Fabrycznie ustawiono już najlepszą temperaturę do przechowywania żywności (średni poziom). Rozmieszczenie półek w lodówce nie ma wpływu na zużycie energii.

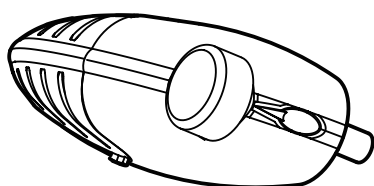
**Uwaga:** Po włączeniu urządzenie potrzebuje 4-5 godzin do osiągnięcia odpowiedniej temperatury do przechowywania typowej ilości żywności.

### Ważne!

Zgodnie z przepisami obowiązującymi w niektórych krajach wymagane jest zastosowanie specjalnego urządzenia (patrz ilustracja poniżej) umieszczonego w dolnej komorze chłodziarki w celu wskazania najzimniejszej strefy.



## Obsługa



### Włączenie

Podłącz wtyczkę zasilania do gniazda zasilania i dostosuj temperaturę. Urządzenie włączy się i zacznie pracować.

### Dostosowanie temperatury

Temperatura jest regulowana automatycznie. Aby dostosować temperaturę:

- Przekręć pokrętkę temperatury w kierunku niższego ustawienia, by ją podnieść.
  - Przekręć pokrętkę temperatury w kierunku niższego ustawienia, by ją obniżyć.
- ⓘ Zazwyczaj optymalne jest ustawienie średnie.

Wybierając ustawienie temperatury wewnątrz urządzenia, pamiętaj, że jest ona zależna od następujących czynników:

- temperatura w pomieszczeniu,
- częstość otwierania drzwi,
- ilości przechowywanych produktów spożywczych,
- lokalizacja urządzenia.

**Ważne!** Jeżeli temperatura otoczenia jest wysoka lub urządzenie jest całkowicie wypełnione produktami spożywczymi i ustawiono najniższą temperaturę przy użyciu regulatora, urządzenie może działać

w trybie ciągłym, co spowoduje pojawienie się szronu na tylnym panelu obudowy urządzenia. W takiej sytuacji należy ustawić wyższą temperaturę, aby umożliwić automatyczne odszranianie i zmniejszyć zużycie energii elektrycznej.

#### Wskazówki:

- Im niższa jest temperatura, tym dłużej można bezpiecznie przechowywać żywność oraz tym więcej energii zużywa urządzenie.
- Im wyższa jest temperatura, tym szybciej przechowywana żywność się psuje oraz tym mniej energii zużywa urządzenie.

#### Wyłączanie

Aby wyłączyć urządzenie, przekręć pokrętkę temperatury do pozycji „OFF”, a następnie odłącz wtyczkę zasilania od gniazda.

## Komora lodówki

### Porady dotyczące przechowywania świeżych produktów spożywczych

- Przykryj lub owiń produkty spożywcze, zwłaszcza o intensywnym aromacie.
- Należy umieszczać żywność tak, by umożliwić swobodną cyrkulację powietrza.
- Aby zapewnić najwyższą wydajność, pozostaw w chłodziarce odpowiednią ilość wolnej przestrzeni, która zapewni poprawną cyrkulację powietrza wokół produktów. Pozostaw też odpowiednią ilość miejsca z przodu, aby umożliwić szczelne zamykanie drzwi.
- Nie umieszczaj w lodówce ciepłych potraw ani parujących płynów.

- Mięso (wszystkie rodzaje): umieść w odpowiednim opakowaniu i ułóż na szklanej półce nad szufladą na warzywa. Przechowuj mięso nie dłużej niż 1–2 dni.
- Potrawy gotowane i dania na zimno: przykryj i umieść na dowolnej półce.
- Owoce i warzywa: dokładnie oczyść i umieść w szufladzie na warzywa. Nie wolno przechowywać w lodówce bananów, ziemniaków, cebuli i czosnku bez opakowania.
- Masło i ser: umieść w specjalnych, szczelnych pojemnikach, woreczkach polietylenowych lub zawiń w folii aluminiowej, aby maksymalnie ograniczyć dostęp powietrza.
- Butelki: zamknij nakrętkami lub korkami i ustaw na balkonikach na drzwiach.

## Komora zamrażarki

### Porady dotyczące mrożenia świeżej żywności

- Ilość żywności, jaką można zamrozić w ciągu 24 godzin, została podana na tabliczce znamionowej.
- Po pierwszym uruchomieniu lub okresie bezczynności urządzenia ustaw niższą temperaturę i włącz puste urządzenie na co najmniej dwie godziny przed umieszczeniem w nim żywności.
- Nie dopuść, by świeża niemrożona żywność stykała się z żywnością, która jest zamrożona, ponieważ może to spowodować podwyższenie temperatury zamrożonej żywności.
- Należy umieszczać żywność w opakowaniu, aby chronić ją przed wodą, wilgocią i skroplinami; w ten sposób nie będzie również dochodzić do rozchodzenia się zapachów po lodówce, a mrożona żywność będzie lepiej przechowywana.

- Żywność o niskiej zawartości tłuszczu lepiej nadaje się do przechowywania i można ją przechowywać przez dłuższy czas niż żywność o wysokiej zawartości tłuszczu; sól skraca czas przechowywania żywności.
- Nie wolno umieszczać w zamrażarce ciepłej żywności. Schłodzenie gorącej żywności przed jej zamrożeniem oszczędza energię i przedłuża czas użytkowania urządzenia.
- Nie należy zamrażać częściowo rozmrożonej żywności.
- **Uwaga:** Nie umieszczaj w komorze na mrożonki żywności lub napojów w butelkach.

- Aby zapewnić optymalne funkcjonowanie urządzenia, pozostaw w komorze na mrożonki odpowiednią ilość wolnej przestrzeni zapewniającej cyrkulację powietrza wokół produktów. Pozostaw też odpowiednią ilość miejsca z przodu, aby umożliwić szczelne zamykanie drzwi.

### Porady dotyczące przechowywania mrozonek

Aby zapewnić optymalne funkcjonowanie urządzenia, uwzględnij następujące zalecenia:

- Upewnij się, że komercyjne mrożonki były prawidłowo przechowywane przez sprzedawcę.
- Niezwłocznie przenieś mrożonki ze sklepu i umieść w odpowiedniej komorze w urządzeniu.
- Nie wolno często otwierać drzwi urządzenia ani pozostawiać ich otwartych dłużej niż jest to absolutnie konieczne.
- Po rozmrożeniu żywność szybko ulega zepsuciu i nie nadaje się do ponownego zamrożenia.
- Nie przekraczaj okresu przechowywania określonego przez producenta żywności.

## Instalacja

**⚠ OSTRZEŻENIE!** Przed instalacją urządzenia należy dokładnie przeczytać informacje dotyczące bezpieczeństwa w broszurze Bezpieczeństwo i gwarancja.

### Lista kontrolna dot. montażu

#### Drzwi

- Drzwi szczelnie przylegają do obudowy wzdłuż wszystkich krawędzi
- Drzwi są wypoziomowane

#### Poziomowanie

- Lodówka jest wypoziomowana

#### Zasilanie elektryczne

- Poczekaj cztery godziny
- Zasilanie w budynku jest włączone
- Lodówka jest podłączona

#### Końcowe czynności kontrolne

- Materiały opakowania zostały usunięte
- Ustawiono temperaturę w chłodziarce

### Miejsce instalacji

- Urządzenie należy zainstalować zgodnie z oddzielnym podręcznikiem instalacji.
- Urządzenie należy zainstalować w pomieszczeniu, w którym temperatura otoczenia odpowiada klasie klimatycznej podanej na tabliczce znamionowej urządzenia. Zapewni to prawidłowe działanie urządzenia. Poniżej można znaleźć objaśnienie klas klimatycznych:

Klasa klimatyczna	Zakres temperatury otoczenia
SN	od +10°C do +32°C
N	od +16°C do +32°C
ST	od +16°C do +38°C
T	od +16°C do +43°C

- Oznaczenie „SN” jest stosowane w przypadku urządzeń chłodniczych, które mogą być użytkowane w temperaturze od 10°C do 32°C.
- Oznaczenie „N” jest stosowane w przypadku urządzeń chłodniczych, które mogą być użytkowane w temperaturze od 16°C do 32°C.

- Oznaczenie „ST” jest stosowane w przypadku urządzeń chłodniczych, które mogą być użytkowane w temperaturze od 16°C do 38°C.
- Oznaczenie „T” jest stosowane w przypadku urządzeń chłodniczych, które mogą być użytkowane w temperaturze od 16°C do 43°C.

- ⓘ W przypadku niektórych modeli urządzenia ich użytkowanie poza dopuszczalnym zakresem temperatur może powodować problemy z funkcjonowaniem. Prawidłowe funkcjonowanie można zagwarantować wyłącznie w podanych zakresach temperatur. W przypadku wątpliwości dotyczących instalacji należy skontaktować się z dystrybutorem, naszym biurem obsługi klienta lub najbliższym autoryzowanym centrum serwisowym.

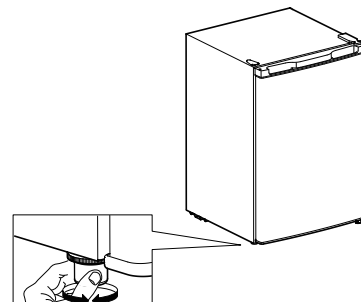
### Lokalizacja

Aby zapewnić jak najlepszą wydajność, należy instalować urządzenie z dala od źródeł ciepła, takich jak grzejniki, kotły oraz bezpośrednie światło słoneczne. Należy upewnić się, że powietrze może swobodnie przepływać z tyłu obudowy.

### Poziomowanie urządzenia

Jeżeli urządzenie przechyla się na którąś stronę, wyreguluj dwie stopki z przodu urządzenia, aby wypoziomować urządzenie. Szczegółowe informacje znajdują się w oddzielnej instrukcji montażu.

1. Odłącz wtyczkę zasilającą urządzenia od gniazda zasilającego.
2. Obróć nóżkę zgodnie z ruchem wskazówek zegara, aby ją wydłużyć. Obróć nóżkę w lewo, aby ją skrócić.



### Czyszczenie urządzenia

Przed użyciem urządzenia po raz pierwszy wyczyść je, by usunąć typowy zapach nowego produktu.

1. Upewnij się, że urządzenie jest odłączone od sieci elektrycznej.
2. Wytrzyj wewnątrz urządzenia miękką, wilgotną szmatką.
3. Umyj akcesoria wewnętrzne w letniej wodzie z dodatkiem neutralnego mydła, a następnie dokładnie wysusz.

### OSTROŻNIE!

Nie używaj środków ściernych, z chlorkiem lub kwaśnych ani rozpuszczalników.

- Nie używaj szorujących ani ściernych gąbek. Metalowe powierzchnie mogą ulec korozji.
- Nie myj akcesoriów w zmywarce. Mogą ulec zniekształceniu.

### Połączenia elektryczne

**⚠ OSTROŻNIE!** Prace związane z zasilaniem, które trzeba przeprowadzić, aby można było zainstalować urządzenie należy zlecić wykwalifikowanemu elektrykowi lub osobie posiadającej odpowiednie kwalifikacje.

**⚠ OSTRZEŻENIE!** Urządzenie musi być uziemione. Ignorowanie tych instrukcji może spowodować pożar, porażenie prądem elektrycznym lub zgon.

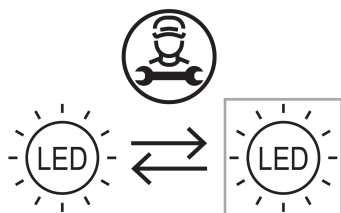
Producent nie ponosi odpowiedzialności w przypadku niezastosowania się do powyższych zaleceń.

To urządzenie jest zgodne z dyrektywami EWG.

### Wymiana lampki

Urządzenie jest wyposażone w oświetlenie wewnętrzne w formie lampki LED.

Lampka może być wymieniana wyłącznie przez autoryzowanego specjalistę. Skontaktuj się z autoryzowanym centrum serwisowym. Aby szybko uzyskać pomoc techniczną, skontaktuj się z odpowiednim autoryzowanym centrum serwisowym, korzystając z numerów telefonów podanych na końcu instrukcji dotyczących gwarancji i bezpieczeństwa lub pełnego podręcznika.



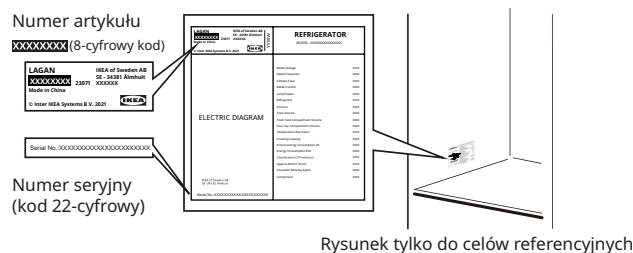


## Informacje techniczne

<b>Kategoria produktów</b>	
Typ urządzenia	Lodówka
Typ instalacji	Wolnostojąca
<b>Wymiary urządzenia</b>	
Wysokość	832 mm
Szerokość	550 mm
Głębokość	570 mm
<b>Pojemność netto</b>	
Lodówka	97,0 litrów
Zamrażarka	16,0 litrów
<b>System odszraniania</b>	
Lodówka	Instrukcja obsługi
Zamrażarka	Instrukcja obsługi
<b>Pozostałe specyfikacje</b>	
Klasa liczby gwiazdek	***
Czas wzrostu temperatury	9 godzin
Zużycie energii	143 kWh/rok
Poziom hałas	41 dB(A)
Klasa energetyczna	E
Napięcie znamionowe	220–240 V~
Częstotliwość znamionowa	50 Hz
Źródło światła o klasie efektywności energetycznej	Wyjątek

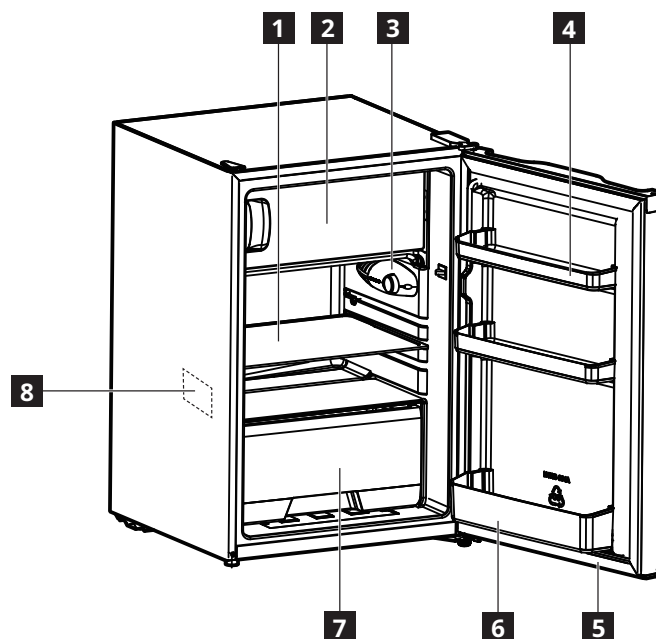
**Uwaga:** Dostęp do informacji na temat produktu w bazie danych produktu można uzyskać, skanując kod QR na etykiecie EPREL.

❶ Numer artykułu i numer seryjny są podane na tabliczce znamionowej umieszczonej wewnątrz urządzenia po lewej stronie.



## Описание изделия

### Обзор изделия



- |  |                              |
|--|------------------------------|
| <b>1</b> Стекла́нная полка                                   | <b>5</b> Уплотнение дверцы   |
| <b>2</b> Морозильная камера                                  | <b>6</b> Полка для бутылок   |
| <b>3</b> Регулятор температуры и лампа внутреннего освещения | <b>7</b> Овощной лоток       |
| <b>4</b> Дверной контейнер                                   | <b>8</b> Паспортная табличка |

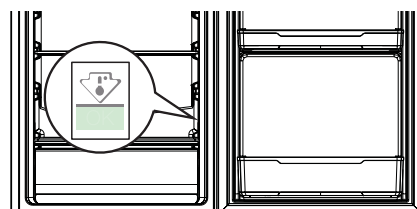
## Первое использование

Подключите прибор к электросети. Оптимальные значения температуры для хранения пищевых продуктов уже установлены на заводе (средние). Расположение полок в холодильной камере не влияет на эффективное использование энергии.

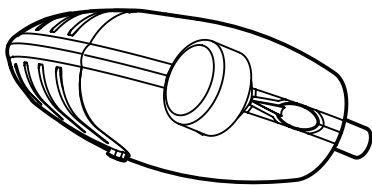
**Примечание:** После включения прибора для достижения заданной температуры потребуются 4–5 часов при наличии внутри номинального объема пищевых продуктов.

### Важно!

В соответствии с правилами, действующими в некоторых странах, холодильник должен быть оборудован специальным устройством (см. рисунок ниже), которое размещается в нижней части холодильной камеры для указания самой холодной зоны в этой камере.



## Эксплуатация



### Включение

Вставьте штепсельную вилку в розетку электросети и отрегулируйте температуру. Прибор включится и начнет работать.

### Регулировка температуры

Температура регулируется автоматически. Чтобы отрегулировать температуру, выполните следующие действия:

- Чтобы повысить уровень охлаждения, поверните регулятор в сторону более низкой температуры.
- Чтобы понизить уровень охлаждения, поверните регулятор в сторону более высокой температуры.

ⓘ Как правило, рекомендуется использовать среднее значение.

Отрегулируйте температуру, имея в виду, что температура внутри прибора зависит от следующих факторов:

- температура воздуха в помещении

- частота открытия дверцы
- количество продуктов, которое хранится в холодильнике
- расположение прибора

**Важно!** Если холодильник стоит в теплом помещении или он полностью загружен, и при этом на нем установлена минимальная температура охлаждения, компрессор может работать непрерывно, что приведет к образованию льда на задней панели. В этом случае рекомендуется установить более высокую внутреннюю температуру, чтобы обеспечить автоматическое размораживание и, следовательно, снизить потребление электроэнергии.

### Советы:

- Чем ниже заданная температура, тем дольше можно безопасно хранить продукты питания, но тем больше потребление электроэнергии.
- Чем выше заданная температура, тем меньше срок хранения продуктов питания, но тем меньше потребление электроэнергии.

### Выключение

Чтобы выключить прибор, поверните ручку регулятора температуры в положение «OFF», а затем извлеките штепсельную вилку из розетки электросети.

## Холодильная камера

### Рекомендации по заморозке свежих продуктов

- Храните продукты накрытыми или завернутыми, особенно если они имеют сильный запах.
- Раскладывайте продукты таким образом, чтобы воздух мог свободно циркулировать вокруг них.
- Для лучшей производительности оставьте достаточно места в холодильной камере для циркуляции воздуха вокруг упаковок. Оставьте достаточно свободного места в передней части полок, чтобы дверь закрывалась плотно.
- Не храните в холодильнике теплые продукты или летучие жидкости.
- Мясо (всех видов): заверните в подходящую упаковку и положите на стеклянную полку над ящиком для овощей. Храните мясо не более 1–2 дней.
- Приготовленные продукты и холодные блюда можно хранить на любой полке в закрытом виде.
- Фрукты и овощи тщательно вымойте и положите в ящик для овощей. Бананы, картофель, лук и чеснок не должны храниться в холодильнике без упаковки.
- Сливочное масло и сыр храните в специальном герметичном контейнере или заверните в алюминиевую фольгу (положите в полиэтиленовый пакет), чтобы исключить контакт с воздухом, насколько это возможно.
- Бутылки: закройте крышками и поместите на дверную полку.

## Морозильная камера

### Рекомендации по замораживанию свежих продуктов питания

- Максимальная масса свежих продуктов питания, которые можно заморозить за 24 часа, указана в паспортной табличке.
- При первом запуске или после длительного периода неиспользования установите более низкую температуру, чем обычно, и дайте прибору поработать минимум 2 часа, прежде чем загружать продукты в камеру.
- Не допускайте, чтобы свежие и незамороженные продукты питания контактировали с замороженными продуктами во избежание нагревания последних.
- Оберните пищевые продукты, чтобы защитить их от воды, паров и конденсата. Это предотвратит распространение запахов в холодильнике, а также обеспечит лучшее хранение замороженных продуктов.
- Постные продукты хранятся лучше и дольше жирной пищи. Соль снижает срок хранения продуктов.
- Никогда не кладите теплые продукты в морозильную камеру. Охлаждение горячих продуктов перед заморозкой позволит сэкономить энергию и продлить срок службы прибора.

- Не замораживайте частично размороженные продукты.
- **Примечание:** Никогда не кладите бутилированные продукты или напитки в камеру для замороженных продуктов.
- Для лучшей производительности оставьте достаточно места для циркуляции воздуха вокруг упаковок в камере для замороженных продуктов. Оставьте достаточно свободного места в передней части полок, чтобы дверь закрывалась плотно.

### Рекомендации по хранению замороженных продуктов питания

Для повышения производительности прибора соблюдайте приведенные ниже указания:

- Убедитесь, что продукты, которые продаются в замороженном виде, хранились в магазине надлежащим образом.
- Помещайте замороженные продукты, приобретенные в магазине, в камеру для замороженных продуктов как можно быстрее.
- Не открывайте дверцу слишком часто и не оставляйте ее открытой дольше, чем это необходимо.
- После разморозки продукты быстро портятся и не подлежат повторной заморозке.
- Не превышайте сроки хранения, указанные производителем.

## Установка

**⚠ ПРЕДУПРЕЖДЕНИЕ!** Перед установкой прибора внимательно прочитайте брошюру по технике безопасности и получению гарантийного обслуживания.

### Контрольный список монтажных работ

#### Дверца

- Дверца плотно прилегает к камере со всех сторон
- Дверца выровнена

#### Выравнивание

- Холодильник выровнен

#### Электропитание

- Подождите 4 часа
- Электропитание в доме включено
- Холодильник подключен к электросети

#### Окончательная проверка

- Упаковочные материалы удалены
- Температура в холодильной камере установлена

### Размещение

- Для установки прибора следуйте отдельной монтажной инструкции.

- Прибор следует устанавливать в помещениях, температура воздуха в которых соответствует климатическому классу, указанному на паспортной табличке прибора. Это обеспечит нормальную работу прибора. Ниже приведено описание климатических классов:

Климатический класс	Диапазон температур окружающей среды
SN	от +10 до +32 °C
N	от +16 до +32 °C
ST	от +16 до +38 °C
T	от +16 до +43 °C

- «SN» указывает на то, что данный холодильник предназначен для использования при температуре окружающей среды в пределах от 10 до 32 °C.

- «N» указывает на то, что данный холодильник предназначен для использования при температуре окружающей среды в пределах от 16 до 32 °C.

- «ST» указывает на то, что данный холодильник предназначен для использования при температуре окружающей среды в пределах от 16 до 38 °С.

- «T» указывает на то, что данный холодильник предназначен для использования при температуре окружающей среды в пределах от 16 до 43 °С.

- ❶ При эксплуатации некоторых моделей приборов за пределами указанного диапазона температур возможны некоторые функциональные неполадки. Надлежащая работа прибора гарантирована только при эксплуатации в указанном температурном диапазоне.  
Если у вас есть какие-либо сомнения по поводу установки, обратитесь к продавцу, в нашу службу обслуживания клиентов или в ближайший авторизованный сервисный центр.

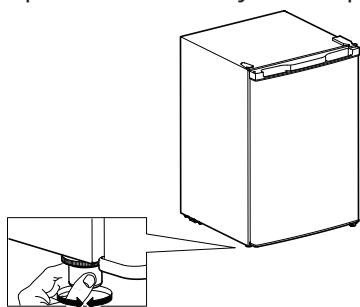
### Место установки

Для оптимальной эффективности устанавливайте прибор вдали от источников тепла, таких как радиаторы отопления и бойлеры, а также берегите прибор от прямых солнечных лучей. Следите за тем, чтобы воздух мог свободно циркулировать вокруг задней панели прибора.

### Выравнивание прибора

Если прибор наклонен в какую-либо сторону, отрегулируйте высоту ножек в передней части прибора, чтобы выровнять его. Для получения подробных сведений см. отдельную инструкцию по сборке.

1. Выньте штепсельную вилку из электрической розетки.
2. Поверните ножку по часовой стрелке, чтобы поднять прибор. Поверните ножку против часовой стрелки, чтобы опустить прибор.



### Очистка прибора

Перед первым использованием прибора очистите его, чтобы удалить обычный запах нового изделия.

1. Отключите прибор от электросети.
2. Протрите внутренние поверхности мягкой, увлажненной тканью.

3. Промойте внутренние аксессуары теплой водой с нейтральным мыльным раствором, а затем тщательно высушите.

## ВНИМАНИЕ!

Не используйте абразивные, хлоридные или кислотные чистящие средства или растворители.

- Не используйте острые или абразивные губки. Металлические поверхности могут подвергнуться коррозии.
- Не мойте принадлежности в посудомоечной машине. Они могут деформироваться.

### Электрические подключения

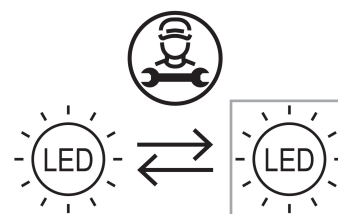
**⚠ ВНИМАНИЕ!** Все электромонтажные работы, необходимые для установки данного прибора, должны выполняться квалифицированным электриком или другим компетентным специалистом.

**⚠ ПРЕДУПРЕЖДЕНИЕ!** Данный прибор должен быть заземлен. Несоблюдение данных инструкций может привести к смерти, возгоранию или поражению электрическим током.

Производитель не несет ответственности за любые последствия, если эти меры безопасности не соблюдены. Данный прибор соответствует директивам ЕЕС.

### Замена лампы

Прибор оснащен светодиодной лампой для внутреннего освещения. Заменять осветительную лампу должен только уполномоченный специалист. Обратитесь в авторизованный сервисный центр. Для быстрого решения вопросов всегда обращайтесь по телефону в ближайший авторизованный сервисный центр. Полный список таких центров с местными номерами телефонов приведен в конце брошюры по технике безопасности и получению гарантийного обслуживания или в конце полного руководства пользователя.

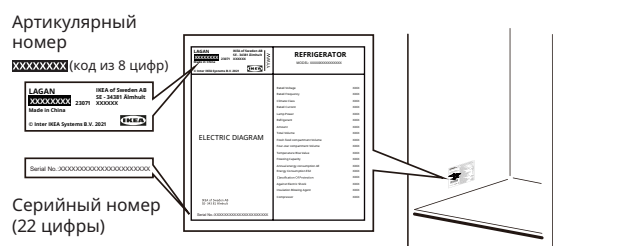


## Техническая информация

<b>Категория изделия</b>	
Тип изделия	Холодильник
Тип установки	Отдельно стоящий прибор
<b>Габариты изделия</b>	
Высота	832 мм
Ширина	550 мм
Глубина	570 мм
<b>Полезный объем</b>	
Холодильная камера	97,0 л
Морозильная камера	16,0 л
<b>Система разморозки</b>	
Холодильная камера	Ручная
Морозильная камера	Ручная
<b>Прочие характеристики</b>	
Количество звезд	***
Время повышения температуры	9 часов
Потребляемая мощность	143 кВт·ч в год
Уровень шума	41 дБ (А)
Класс энергопотребления	E
Номинальное напряжение	220–240 В перем. тока
Номинальная частота, Гц	50 Гц
Класс энергоэффективности лампы	Исключение

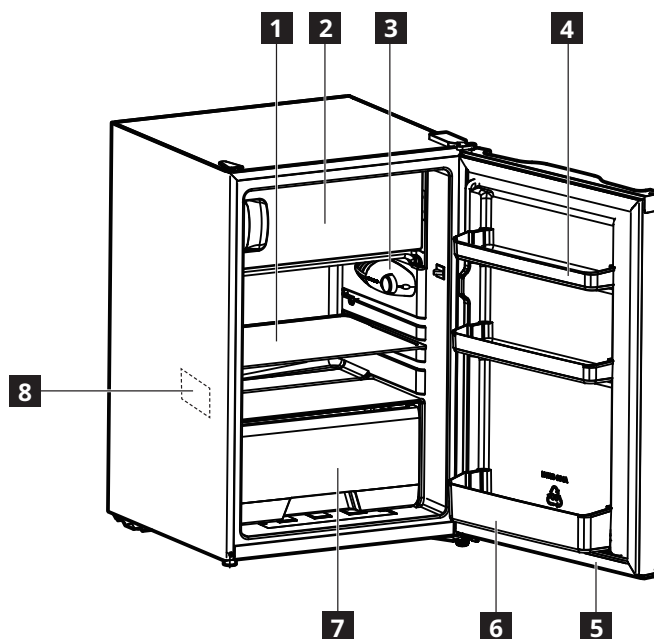
**Примечание:** Чтобы получить дополнительную информацию о продукте из базы данных, отсканируйте QR-код на этикетке EPREL.

❶ Артикулярный и серийный номера указаны на табличке, расположенной на левой внутренней панели прибора.



## Popis výrobku

### Prehľad výrobku



- |  |                                |
|--|--------------------------------|
| <b>1</b> Sklenená polica                         | <b>5</b> Tesnenie dverí        |
| <b>2</b> Mraziaci priestor                       | <b>6</b> Panel police na fľaše |
| <b>3</b> Regulátor teploty a vnútorné osvetlenie | <b>7</b> Zásuvka na zeleninu   |
| <b>4</b> Panel dverí                             | <b>8</b> Typový štítok         |

## Prvé použitie

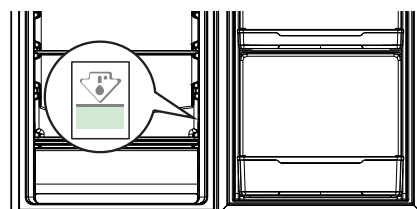
Pripojte spotrebič k zdroju napájania. Ideálne teploty na skladovanie potravín sú už nastavené z výroby (medziprodukt).

Umiestnenie políc v chladničke nemá vplyv na efektívne využívanie energie.

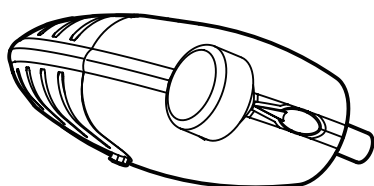
**Poznámka:** Po zapnutí potrebuje spotrebič 4 – 5 hodín na dosiahnutie správnej teploty na uskladnenie typického objemu potravín.

### Dôležité!

V súlade s nariadeniami v niektorých krajinách musí byť tento spotrebič vybavený špeciálnym zariadením (pozri obrázok nižšie) umiestneným v dolnej časti chladiaceho priestoru spotrebiča, ktoré označuje najchladnejšiu zónu spotrebiča.



## Prevádzka



### Zapnutie

Pripojte sieťovú zástrčku do elektrickej zásuvky a nastavte teplotu. Spotrebič sa zapne a začne fungovať.

### Nastavenie teploty

Teplota sa reguluje automaticky.  
Nastavenie teploty:



- Otočením regulátora teploty smerom k nižšiemu nastaveniu znížite chladenie.
  - Otočením regulátora teploty smerom k vyššiemu nastaveniu zvýšite chladenie.
- i** Stredné nastavenie je vo všeobecnosti najvhodnejšie.

Upravte nastavenie teploty s ohľadom na to, že teplota vnútri spotrebiča závisí od:

- teploty v miestnosti,
- frekvencie otvárania dverí spotrebiča,
- množstva skladovaných potravín,
- umiestnenia spotrebiča.

**Dôležité!** Pri vysokej teplote okolia alebo pri úplnom naplnení spotrebiča a nastavení na najnižšiu teplotu môže spotrebič pracovať nepretržite, čo spôsobí

## Chladiaci priestor

### Rady na chladenie čerstvých potravín

- Potraviny zakryte alebo zabaľte, najmä ak má výraznú arómu.
- Potraviny umiestnite tak, aby okolo nich mohol voľne cirkulovať vzduch.
- Ak chcete dosiahnuť najlepší výkon, v chladiacom priestore nechajte dostatok priestoru na cirkuláciu vzduchu okolo položiek. Dbajte na dostatok priestoru aj v prednej časti, aby sa dvere dali úplne zavrieť.
- Do chladničky nekladajte teplé potraviny ani odparujúce sa kvapaliny.

tvorbu námrazy na zadnej stene. V takom prípade musí byť nastavená vyššia teplota, aby sa umožnilo automatické rozmrazovanie, a tým sa zníži spotreba energie.

### Tipy:

- Čím nižšia je teplota, tým dlhšie môžete bezpečne uskladniť potraviny a tým viac elektriny spotrebič spotrebuje.
- Čím vyššia je teplota, tým rýchlejšie sa uskladnené potraviny znehodnotia a tým menej elektriny spotrebič spotrebuje.

### Vypnutie

Ak chcete spotrebič vypnúť, otočte gombíkom regulátora teploty do polohy „OFF“ a potom odpojte sieťovú zástrčku zo zásuvky.

- Mäso (všetky druhy): zabaľte do vhodného obalu a položte na sklenenú policu nad zásuvku na zeleninu. Mäso skladujte najviac 1 – 2 dni.
- Varené potraviny a studené jedlá: prikryte a položte na akúkoľvek policičku.
- Ovocie a zelenina: dôkladne očistite a vložte do zásuvky na zeleninu. Banány, zemiaky, cibuľa a cesnak sa nesmú uchovávať v chladničke, ak nie sú balené.
- Maslo a syr: vložte do špeciálnej vzduchotesnej nádoby alebo zabaľte do hliníkovej fólie, prípadne polyetylénového vrečka, aby ste odstránili čo najviac vzduchu.
- Fľaše: zatvorte ich uzáverom a umiestnite na panely dverí.

## Mraziaci priestor

### Tipy na mrazenie čerstvých potravín

- Množstvo čerstvých potravín, ktoré možno zmraziť počas 24 hodín, je uvedené na typovom štítku spotrebiča.
- Pri prvom uvedení do prevádzky alebo po určitej dobe nepoužívania a pred vložením potravín do priestoru nechajte spotrebič bežať najmenej 2 hodiny s nastavením nižšej teploty.
- Nedovoľte, aby sa čerstvé, nezmrazené potraviny dotýkali potravín, ktoré sú už zmrazené. Predídete tak zvýšeniu teploty zmrazených potravín.
- Potraviny zabaľte, aby ste ich ochránili pred vodou, vlhkosťou alebo kondenzáciou; zabráni to šíreniu akýchkoľvek pachov v chladničke a zároveň zabezpečí lepšie skladovanie zmrazených potravín.
- Chudé potraviny sa uchovávajú lepšie a dlhšie ako tučné. Soľ skraca dobu skladovateľnosti potravín.

- Do mrazničky nikdy nekladajte teplé potraviny. Ochladenie teplých potravín pred zmrazením šetrí energiu a predlžuje životnosť spotrebiča.
- Čiastočne rozmrazené potraviny opätovne nemrazte.
- **Poznámka:** Jedlo a nápoje vo fľašiach nikdy nekladajte do priestoru na mrazené potraviny.
- Ak chcete dosiahnuť najlepší výkon, v priestore na mrazené potraviny nechajte dostatok priestoru na cirkuláciu vzduchu okolo položiek. Dbajte na dostatok priestoru aj v prednej časti, aby sa dvere dali úplne zavrieť.

### Rady na uskladnenie mrazených potravín

Ak chcete dosiahnuť optimálny výkon spotrebiča, dodržiavajte nasledujúce pokyny:

- Uistite sa, či predajca správne skladuje mrazené potraviny určené na predaj.



- Dbajte na to, aby sa mrazené potraviny presunuli z obchodu s potravinami do priestoru na mrazené potraviny v čo najkratšom čase.
- Dvere neotvárajte príliš často a nenechávajte ich otvorené dlhšie, ako je absolútne nevyhnutné.
- Po rozmrazení sa potraviny rýchlo kazia a nesmú sa znova zmrazovať.
- Neprekračujte dobu skladovania stanovenú výrobcom potravín.

## Inštalácia

**VAROVANIE!** Pred inštaláciou zariadenia si podrobne prečítajte bezpečnostné pokyny v príručke s informáciami týkajúcimi sa bezpečnosti a záruky.

### Inštalačný kontrolný zoznam

#### Dvere

- Dvere úplne priliehajú spotrebič zo všetkých strán
- Dvere sú vyrovnané

#### Vyrovnanie

- Chladnička je vyrovnaná

#### Elektrický výkon

- Počkajte 4 hodiny
- Napájanie domácnosti je zapnuté
- Chladnička je zapojená

#### Záverové kontroly

- Obalové materiály sú odstránené
- Nastavenie teploty chladničky

### Umiestnenie

- Pri inštalácii tohto spotrebiča postupujte podľa samostatných pokynov na montáž.
- Toto zariadenie nainštalujte do priestorov, v ktorých teplota okolitého prostredia zodpovedá klimatickej triede uvedenej na typovom štítku zariadenia. Zabezpečíte tým správnu prevádzku zariadenia. Vysvetlenie klimatických tried:

Klimatická trieda	Teplotný rozsah okolitého prostredia
SN	+10 °C až +32 °C
N	+16 °C až +32 °C
ST	+16 °C až +38 °C
T	+16 °C až +43 °C

- „SN“ znamená, že toto chladiace zariadenie je určené na použitie pri teplote okolia od 10 °C do 32 °C.
- „N“ znamená, že toto chladiace zariadenie je určené na použitie pri teplote okolia od 16 °C do 32 °C.
- „ST“ znamená, že toto chladiace zariadenie je určené na použitie pri teplote okolia od 16 °C do 38 °C.
- „T“ znamená, že toto chladiace zariadenie je určené na použitie pri teplote okolia od 16 °C do 43 °C.

- ⓘ Pri niektorých modeloch spotrebičov sa môžu vyskytnúť určité funkčné problémy v prípade prevádzky mimo uvedeného teplotného rozsahu. Správnu prevádzku možno zaručiť len v rámci uvedeného teplotného rozsahu. Ak máte akékoľvek otázky týkajúce sa inštalácie, obráťte sa na predajcu, na náš zákaznicky servis alebo na najbližšie autorizované servisné stredisko.

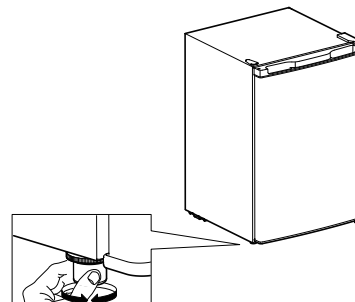
### Umiestnenie

V záujme najlepšieho výkonu nainštalujte spotrebič v dostatočnej vzdialenosti od tepelných zdrojov, ako sú radiátory, ohrievače vody a priame slnečné svetlo. Zabezpečte, aby za zadnou stenou spotrebiča mohol voľne prúdiť vzduch.

### Vyrovnanie spotrebiča

Ak sa spotrebič nejakým spôsobom nakláňa, upravte výšku dvoch predných nožičiek spotrebiča tak, aby bol spotrebič vyrovnaný. Podrobné pokyny nájdete v samostatných návodoch na montáž.

1. Odpojte sieťovú zástrčku spotrebiča zo zásuvky.
2. Otočením nožičky v smere hodinových ručičiek zdvihnete spotrebič. Otočením nožičky proti smeru hodinových ručičiek znížite spotrebič.



### Čistenie spotrebiča

Pred prvým použitím spotrebiča ho vyčistite, aby ste odstránili typický zápach úplne nového výrobku.

1. Uistite sa, že je spotrebič odpojený od elektrickej siete.
2. Vnútrotný priestor utrite mäkkou navlhčenou handričkou.
3. Vnútrotné príslušenstvo umyte vlažnou vodou s trochou neutrálneho čistiaceho prostriedku a potom dôkladne osušte.

## UPOZORNENIE!

Nepoužívajte abrazívne, chloridové alebo kyslé čistiace prostriedky ani rozpúšťadlá.

- Nepoužívajte brúsne ani abrazívne špongie. Kovové povrchy môžu skorodovať.
- Príslušenstvo nikdy neumývajte v umývačke riadu. Môže dôjsť k ich deformácii.

### Zapojenie do elektrickej siete

**⚠ UPOZORNENIE!** Akékoľvek elektrické práce potrebné na inštaláciu tohto spotrebiča by mal vykonávať kvalifikovaný elektrikár alebo kompetentná osoba.

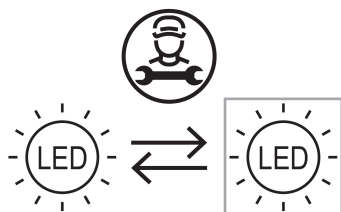
**⚠ VAROVANIE!** Tento spotrebič musí byť uzemnený. Nedodržanie týchto pokynov môže spôsobiť smrť, požiar alebo úraz elektrickým prúdom.

Výrobca odmieta akúkoľvek zodpovednosť v prípade nedodržania týchto bezpečnostných opatrení. Tento spotrebič spĺňa požiadavky smerníc EHS.

### Výmena osvetlenia

Spotrebič je vybavený diódou LED na vnútorné osvetlenie.

Osvetľovacie zariadenie môže vymeniť iba autorizovaný technik. Obráťte sa na autorizované servisné stredisko. Na zabezpečenie rýchlejšieho servisu si vždy pozrite úplný zoznam autorizovaných servisných stredísk, ktorý sa nachádza na konci príručky bezpečnosti a záruky alebo úplného návodu na použitie, a zavolajte na príslušné telefónne čísla.

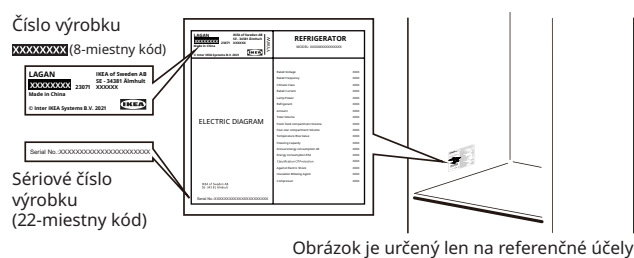


## Technické informácie

<b>Kategória výrobku</b>	
Typ výrobku	Chladnička
Typ inštalácie	Voľne stojaca
<b>Rozmery výrobku</b>	
Výška	832 mm
Šírka	550 mm
Hĺbka	570 mm
<b>Čistý objem</b>	
Chladnička	97,0 l
Mraznička	16,0 l
<b>Systém odmrazovania</b>	
Chladnička	Manuálny
Mraznička	Manuálny
<b>Ďalšie špecifikácie</b>	
Hodnotenie formou hviezdíčiek	***
Čas zvyšovania teploty	9 hodín
Spotreba energie	143 kWh/rok
Hlučnosť	41 dB(A)
Energetická trieda	E
Menovité napätie	220 – 240 V, striedavý prúd
Menovitá frekvencia	50 Hz
Svetelný zdroj triedy energetickej účinnosti	Výnimka

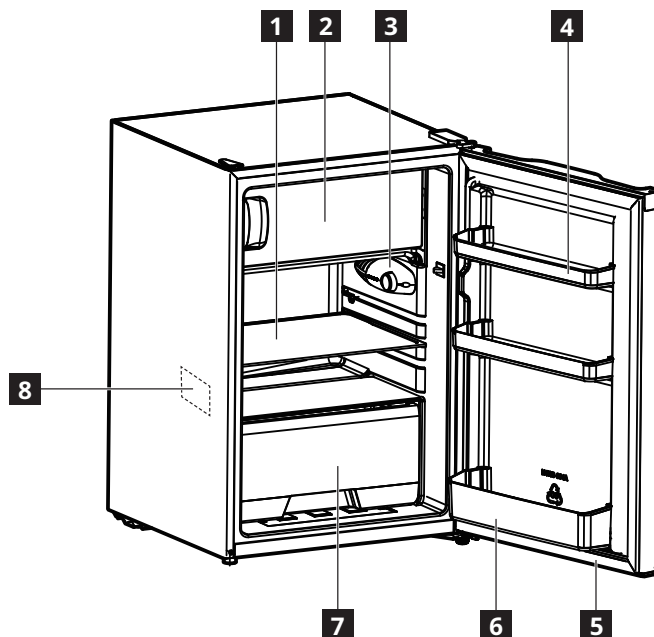
**Poznámka:** Informácie o výrobku v databáze výrobkov možno získať naskenovaním QR kódu na štítku EPREL.

**i** Číslo výrobku a sériové číslo sa nachádzajú na typovom štítku na vnútornej ľavej strane zariadenia.



## Gaminio aprašymas

### Gaminio apžvalga



- |   |                            |
|---|----------------------------|
| <b>1</b> Stiklinė lentynėlė                               | <b>5</b> Durų tarpiklis    |
| <b>2</b> Šaldiklio skyrius                                | <b>6</b> Butelių lentyna   |
| <b>3</b> Temperatūros reguliatorius ir vidaus apšvietimas | <b>7</b> Daržovių stalčius |
| <b>4</b> Lentynos durys                                   | <b>8</b> Duomenų lentelė   |

### Pirmą kartą naudojant

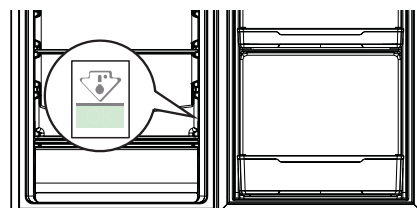
Prijunkite prietaisą prie maitinimo šaltinio. Geriausia maisto produktų laikymo temperatūra jau yra nustatyta gamykloje (tarpinė).

Lentynų išdėstymas šaldytuve neturi įtakos efektyviam energijos naudojimui.

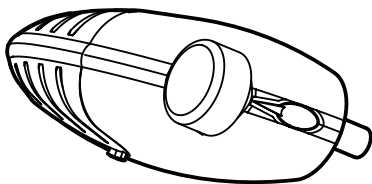
**Pastaba:** Įjungus aparatą, reikia 4–5 valandų, kol bus pasiekta tinkama temperatūra įprastam maisto kiekiui laikyti.

### Svarbu!

Pagal kai kuriose šalyse taikomus reglamentus, apatiniame aparato šaldytuvo skyriuje turi būti įtaisytas specialus prietaisas (žr. paveikslėlį toliau), rodantis šalčiausią skyriaus zoną.



### Naudojimas



#### Įjungimas

Įjunkite tinklo kištuką į elektros lizdą ir nustatykite temperatūrą. Aparatas įsijungs ir pradės veikti.

#### Temperatūros reguliavimas

Temperatūra reguliuojama automatiškai. Norėdami sureguliuoti temperatūrą:

- Norėdami sumažinti šaltį, pasukite temperatūros reguliatorių į žemesnę padėtį.

- Norėdami padidinti šaltį, pasukite temperatūros reguliatorių į aukštesnę padėtį.
- ⓘ Vidutinis nustatymas paprastai yra tinkamiausias.

Reguliuojant temperatūros parametrus, reikia nepamiršti, kad temperatūra aparato viduje priklauso nuo šių veiksnių:

- patalpos temperatūros,
- kaip dažnai atidaromos durys,
- laikomo maisto kiekio,
- prietaiso vietos.

**Svarbu!** Jeigu aplinkos temperatūra aukšta arba aparatas yra sklidinai prikraitas ir nustatyta žemiausia temperatūra, jis gali veikti be perstojo ir dėl to ant galinės sienelės gali susidaryti šerkšnas. Tokiu

atveju reikia nustatyti aukštesnę temperatūrą, kad įsijungtų automatinio atitirpinimo funkcija ir aparatas pradėtų vartoti mažiau energijos.

#### Patarimai:

- Kuo žemesnė nustatyta temperatūra, tuo ilgiau galite saugiai laikyti maistą ir tuo daugiau elektros energijos prietaisas sunaudoja.
- Kuo aukštesnė nustatyta temperatūra, tuo greičiau suyra saugomi maisto produktai ir tuo mažiau elektros energijos aparatas sunaudoja.

#### Išjungimas

Norėdami išjungti aparatą, pasukite temperatūros reguliatoriaus rankenėlę į padėtį „OFF“ ir ištraukite kištuką iš elektros lizdo.

## Šaldytuvo skyrius

### Šviežių maisto produktų šaldymo patarimai

- Maisto produktus, ypač jei jie skleidžia stiprų kvapą, uždenkite arba įvyniokite į plėvelę.
- Maisto produktus išdėstykite taip, kad oras galėtų laisvai apie juos cirkuliuoti.
- Kad kuo efektyviau veiktų, šaldytuvo skyriuje palikite pakankamai vietos orui cirkuliuoti aplink pakuotes. Taip pat palikite pakankamai vietos priekyje, kad būtų galima sandariai uždaryti duris.
- Į šaldytuvą nedėkite šilto maisto ar garuojančių skysčių.
- Mėsa (visų rūšių): įvyniokite į tinkamą pakuotę ir padėkite ant stiklinės lentynos virš daržovių stalčiaus. Laikykite mėsą ne ilgiau kaip 1–2 dienas.

- Pagaminti valgiai, šaltieji patiekalai: uždenkite ir padėkite ant bet kurios lentynos.
- Vaisiai ir daržovės: kruopščiai nuplaukite ir sudėkite į specialų stalčių. Bananus, bulves, svogūnus ir česnakus šaldytuve galima laikyti tik supakuotus.
- Sviestas ir sūris: sudėkite į specialų hermetišką indą, įsukite į aliuminio foliją arba įdėkite į polietileno maišelį, stengdamiesi, kad į jį patektų kuo mažiau oro.
- Buteliai: uždarykite dangteliais ir sudėkite į dėklus durelėse.

## Šaldiklio skyrius

### Patarimai kaip šaldyti šviežią maistą

- Šviežio maisto kiekis, kurį galima užšaldyti per 24 valandas, nurodytas duomenų lentelėje.
- Aparatą pradėdant naudoti pirmą kartą ar po ilgesnės pertraukos, prieš sudedant produktus į šaldiklio skyrių, reikia leisti aparatui mažiausiai 2 valandas veikti tuščiam šaltesniu režimu.
- Neleiskite šviežiam, neužšaldytam maistui susiliesti su jau užšaldytu maistu, kad išvengtumėte jo temperatūros kilimo.
- Apvyniokite maistą, kad apsaugotumėte jį nuo bet kokio vandens, drėgmės ar kondensato; tai užkirs kelią bet kokių kvapų plitimui šaldytuve, kartu užtikrinant geresnį šaldytų maisto produktų išlaikymą.
- Liesi maisto produktai išsilaiko geriau ir ilgiau nei riebus; dėl druskos maisto laikymo trukmė yra trumpesnė.
- Niekada nedėkite šilto maisto į šaldiklį. Karšto maisto atvėsinimas prieš užšaldymą taupo energiją ir prailgina prietaiso tarnavimo laiką.

- Nešaldykite iš dalies atšildyto maisto.
- **Pastaba:** Jokiu būdu nedėkite į šaldyto maisto skyrių į butelius supiltų maisto produktų ar gėrimų.
- Kad kuo efektyviau veiktų, šaldyto maisto skyriuje palikite pakankamai vietos orui cirkuliuoti aplink pakuotes. Taip pat palikite pakankamai vietos priekyje, kad būtų galima sandariai uždaryti duris.

### Patarimai kaip laikyti šaldytą maistą

Kad šis aparatas kuo efektyviau veiktų, reikėtų:

- Įsitikinti, kad pramoniniu būdu užšaldyti maisto produktai buvo tinkamai laikomi mažmenininko.
- Iš maisto parduotuvės parsineštus šaldytus maisto produktus reikia kuo greičiau sudėti į šaldyto maisto skyrių.
- Neatidarinkite durų dažnai ir nepalikite jų atidarytų ilgiau nei būtina reikia.
- Atšildytas maistas greitai genda ir jo negalima užšaldyti pakartotinai.

- Nelaikykite maisto produktų ilgiau nei maisto gamintojo nurodytą laikotarpį.

## Įrengimas

**⚠ ĮSPĖJIMAS!** Prieš įrengdami aparatą, atidžiai perskaitykite saugos informaciją, pateiktą saugos ir garantijos knygelėje.

### Įrengimo kontrolinis sąrašas

#### Durys

- Durų sandarikliai iš visų pusių sandariai prispaudę prie šaldytuvo korpuso
- Durys sulygiuotos

#### Lygiavimas

- Šaldytuvas sulygiuotas

#### Elektros energija

- Palaukite 4 valandas
- Namų elektros energijos tiekimo šaltinis įjungtas
- Šaldytuvas į kištukinį elektros lizdą įjungtas

#### Galutinės patikros

- Gabenimo pakuotė nuimta
- Šaldytuvo temperatūra nustatyta

### Padėties parinkimas

- Norėdami įrengti šį aparatą, vadovaukitės atskirai išleistomis surinkimo instrukcijomis.
- Šį aparatą reikia įrengti vietoje, kur aplinkos temperatūra atitinka klimato klasę, nurodytą aparato duomenų plokštelėje. Taip užtikrinamas tinkamas aparato veikimas. Toliau pateikiamas klimato klasių paaiškinimas:

Klimato klasė	Aplinkos temperatūros diapazonas
SN	Nuo +10 iki +32 °C
N	Nuo +16 iki +32 °C
ST	Nuo +16 iki +38 °C
T	Nuo +16 iki +43 °C

- „SN“ nurodo, jog šis šaldymo aparatas skirtas naudoti esant 10–32 °C aplinkos temperatūrai.
- „N“ nurodo, jog šis šaldymo aparatas skirtas naudoti esant 16–32 °C aplinkos temperatūrai.
- „ST“ nurodo, jog šis šaldymo aparatas skirtas naudoti esant 16–38 °C aplinkos temperatūrai.
- „T“ nurodo, jog šis šaldymo aparatas skirtas naudoti esant 16–43 °C aplinkos temperatūrai.

ⓘ Kai kuriems aparatų modeliams gali kilti tam tikrų funkcinių problemų, kai jie veikia už nustatytų temperatūros ribų. Tinkamas veikimas gali būti garantuojamas tik aparatą naudojant nurodytame temperatūros diapazone.

Kilus abejonėms dėl aparato įrengimo, kreipkitės į pardavėją, mūsų įmonės klientų aptarnavimo skyrių arba artimiausią įgaliojimą priežiūros centrą.

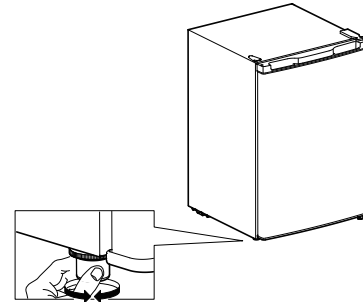
### Vieta

Kad užtikrintumėte didžiausią našumą, montuokite prietaisą atokiau nuo šilumos šaltinių, pavyzdžiui, radiatorių, katilų, tiesioginių saulės spindulių. Įsitinkite, kad oras gali laisvai cirkuliuoti aplink galinę šadytuvo dalį.

### Aparato subalansavimas

Jei aparatas šiek tiek pakryptų, pareguliuokite jo dviejų priekinių kojelių aukštį, kad aparatas stovėtų lygiai. Išsamius nurodymus žr. atskirai išleistose surinkimo instrukcijose.

1. Aparato maitinimo kištuką ištraukite iš elektros lizdo.
2. Pasukite kojelę pagal laikrodžio rodyklę, kad paaukštintumėte aparatą. Pasukite kojelę prieš laikrodžio rodyklę, kad pažemintumėte aparatą.



### Aparato valymas

Prieš naudodami aparatą pirmą kartą, jį išvalykite, kad pašalintumėte tipišką naujo gaminio kvapą.

1. Įsitinkite, kad aparatas yra atjungtas nuo maitinimo šaltinio.
2. Vidų nuvalykite minkšta, sudrėkinta šluoste.
3. Vidinius priedus nuplaukite drungnu vandeniu su šiek tiek neutralaus muilo ir kruopščiai nusauskinkite.

## DĖMESIO!

Nenaudokite abrazyvinių, chloridinių ar rūgštinių valymo priemonių ar tirpiklių.

- Nenaudokite šveičiamųjų ar abrazyvinių kempinių. Metaliniai paviršiai gali pradėti rūdyti.
- Niekada neplaukite priedų indaplove. Jie gali deformuotis.

### Elektros prijungimas

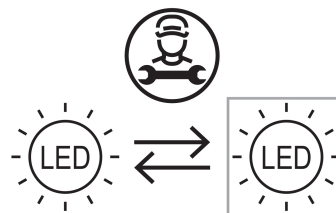
**⚠ DĖMESIO!** Visus su aparato įrengimu susijusius elektros darbus turi atlikti kvalifikuotas elektrikas arba kompetentingas asmuo.

**⚠ ĮSPĖJIMAS!** Šis aparatas turi būti įžemintas. Nesilaikant šių nurodymų, kyla mirtinų sužalojimų, gaisro arba elektros smūgio pavojus. Gamintojas neprisiima atsakomybės, jeigu nėra laikomasi šių saugos priemonių. Šis aparatas atitinka EEB direktyvas.

### Apšvietimo keitimas

Aparate įrengtas LED vidaus apšvietimui. Apšvietimo įtaisą gali keisti tik įgaliotieji specialistai. Susisiekite su įgaliotuoju priežiūros centru. Kad galėtume kuo skubiau sueikti jums reikiamas paslaugas, visada naudokitės išsamiu įgaliotų

aptarnavimo centrų sąrašą, pateiktu saugos ir garantijos knygelės arba išsamaus naudotojo vadovo pabaigoje, ir skambinkite atitinkamais telefono numeriais.

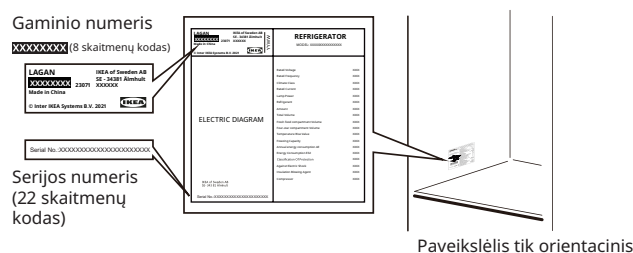


## Techninė informacija

<b>Gaminio kategorija</b>	
Gaminio tipas	Šaldytuvas
Įrengimo tipas	Atskiras
<b>Gaminio matmenys</b>	
Aukštis	832 mm
Plotis	550 mm
Ilgis	570 mm
<b>Naudingasis tūris</b>	
Šaldytuvo	97,0 l
Šaldiklio	16,0 l
<b>Atitirpinimo sistema</b>	
Šaldytuvo	Neautomatinė
Šaldiklio	Neautomatinė
<b>Kitos specifikacijos</b>	
Įvertinimas žvaigždutėmis	***
Temperatūros didėjimo laikas	9 valandų
Suvartojamos energijos kiekis	143 kWh per metus
Triukšmo lygis	41 dB(A)
Energijos klasė	E
Nominali įtampa	220–240 V~
Nominalus dažnis	50 Hz
Šviesos šaltinio energijos vartojimo efektyvumo klasė	Išimtis

**Pastaba:** Informaciją apie gaminį gaminio duomenų bazėje galima rasti nuskaičius ant EPREL etiketės esantį QR kodą.

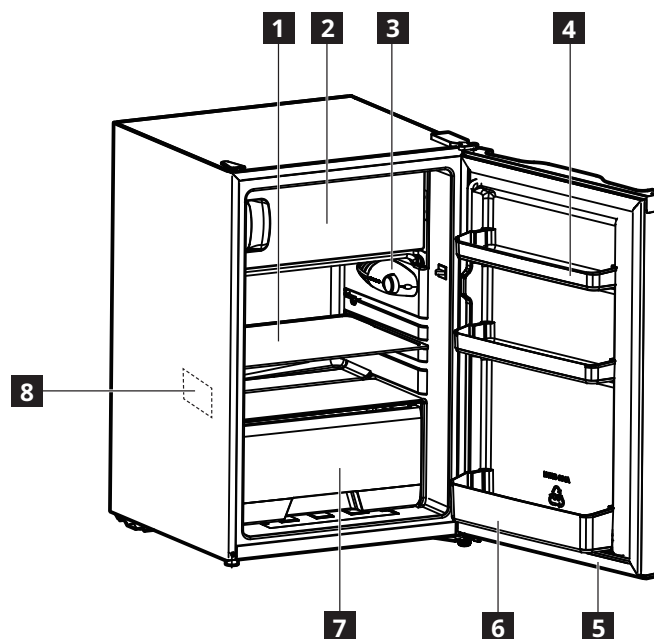
**i** Gaminio bei serijos numeriai pateikti duomenų plokštelėje, pritvirtintoje prietaiso viduje, kairėje pusėje.





## Izstrādājuma apraksts

### Produkta pārskats



- |  |                            |
|--|----------------------------|
| <b>1</b> Stikla plaukts                                    | <b>5</b> Durvju blīve      |
| <b>2</b> Saldētavas nodalījums                             | <b>6</b> Pudeļu plaukts    |
| <b>3</b> Temperatūras regulators un iekšējais apgaismojums | <b>7</b> Dārzeņu atvilktnē |
| <b>4</b> Durvju plaukts                                    | <b>8</b> Datu plāksne      |

### Pirmā lietošana

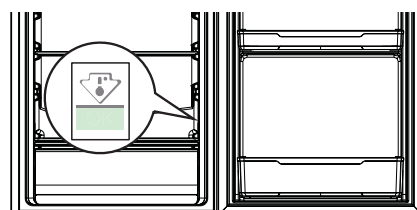
Savienojiet ierīci ar barošanas avotu. Ideālā pārtikas produktu uzglabāšanas temperatūra ir iestatīta rūpnīcā (vidēja).

Plauktu novietojums ledusskapī neietekmē enerģijas patēriņu.

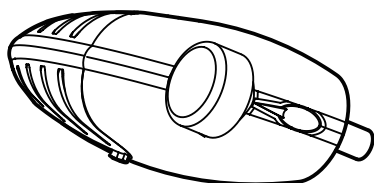
**Piezīme:** Pēc ieslēgšanas ierīcei ir nepieciešamas 4-5 stundas, lai sasniegtu pareizo temperatūru tipiska pārtikas produktu daudzuma uzglabāšanai.

### Svarīgi!

Saskaņā ar dažu valstu noteikumiem ir jānodrošina īpaša ierīce (skatīt attēlu zemāk), kas novietota ledusskapja zemākajā nodalījumā, lai norādītu aukstāko zonu.



### Lietošana



### Ieslēgšana

Savienojiet kontaktdakšu ar kontaktligzdu un regulējiet temperatūru. Ierīce ieslēdzas un sāk darboties.

### Temperatūras regulēšana

Temperatūra tiek regulēta automātiski.

Temperatūras regulēšana:

- Pagrieziet temperatūras regulatoru uz zemāku iestatījumu, lai samazinātu aukstumu.



- Pagrieziet temperatūras regulatoru uz augstāku iestatījumu, lai palielinātu aukstumu.

**i** Vidējais iestatījums parasti ir piemērotākais.

Regulējiet temperatūras iestatījumu, ņemot vērā, ka temperatūra ierīces iekšpusē ir atkarīga no šādiem faktoriem:

- temperatūra telpā;
- durvju atvēršanas biežums;
- uzglabāto produktu daudzums;
- ierīces atrašanās vieta.

**Svarīgi!** Ja apkārtnes temperatūra ir augsta vai ierīce ir pilnībā noslogota un ir iestatīta zemākā temperatūra, tā var nepārtraukti darboties, uz

aizmugurējās sienas veidojot sarmu. Šajā gadījumā jāiestata augstāka temperatūra, ļaujot veikt automātisku atkausēšanu un tādējādi samazinot enerģijas patēriņu.

#### Padomi:

- Jo zemāka ir temperatūra, jo ilgāk varat droši uzglabāt pārtikas produktus un ierīce patērē vairāk elektrības.
- Jo augstāka ir temperatūra, jo ātrāk pārtikas produkti bojājas un ierīce patērē mazāk elektrības.

#### Izslēgšana

Lai izslēgtu ierīci, pagrieziet temperatūras regulatora pogu pozīcijā "OFF" un pēc tam atvienojiet kontaktdakšu no kontaktligzdas.

## Ledusskapja nodalījums

### Padomi svaigu produktu glabāšanai ledusskapī

- Apsedziet vai ietiniet produktus, īpaši ja tiem ir spēcīgs aromāts.
- Novietojiet produktus tā, lai gaiss var brīvi cirkulēt.
- Lai nodrošinātu vislabāko veiktspēju, atstājiet pietiekami daudz vietas ledusskapja nodalījumā, ļaujot gaisam cirkulēt ap iepakojumiem. Atstājiet arī pietiekami daudz vietas priekšpusē, lai varētu cieši aizvērt durvis.
- Neglabājiet ledusskapī siltus vai iztvaikojošus šķidrumus.

- Gaļa (visu veidu): ietiniet atbilstošā iepakojumā un novietojiet to uz stikla plaukta virs dārzeņu atvilktnes. Uzglabājiet gaļu ne ilgāk kā 1-2 dienas.
- Pagatavoti produkti un auksti ēdieni: apsedziet un novietojiet uz jebkura plaukta.
- Augļi un dārzeni: rūpīgi notīriet un novietojiet dārzeņu atvilktnē. Banānus, kartupeļus, sīpolus un ķiplokus neglabājiet ledusskapī, ja vien tie nav iepakoti.
- Sviests un siers: ievietojiet īpašos, hermētiskos traukos vai ietiniet alumīnija folijā vai polietilēna maisiņos, maksimāli novēršot gaisa piekļuvi.
- Pudelas: uzlieciet vāciņus un novietojiet durvju plauktos.

## Saldētavas nodalījums

### Padomi svaigu produktu saldēšanai

- Svaigu produktu daudzums, ko var sasaldēt 24 stundās, ir norādīts uz datu plāksnes.
- Pirmo reizi palaižot ierīci, kā arī pēc neizmantošanas perioda atstājiet ierīci uz vismaz 2 stundām ar zemākas temperatūras iestatījumu, pirms ievietojat produktus nodalījumā.
- Neļaujiet svaigiem, nesaldētiem produktiem saskarties ar jau sasaldētiem produktiem, lai izvairītos no to temperatūras paaugstināšanās.
- Iesaiņojiet produktus, lai pasargātu no ūdens, mitruma vai kondensāta; tas novērsīs jebkādu aromātu izplatīšanos ledusskapī, nodrošinot arī saldētu produktu labāku uzglabāšanu.
- Liesi produkti uzglabājas labāk un ilgāk nekā trekni. Sāls samazina produktu uzglabāšanas laiku.
- Nekad nelieciet saldētavā siltus pārtikas produktus. Karstu produktu atdzesēšana pirms saldēšanas taupa enerģiju un paildzina ierīces darbību.
- Nesaldējiet daļēji atkausētus produktus.

- **Piezīme:** Saldētu produktu nodalījumā nekad nelieciet pudelēs pildītus produktus.
- Lai nodrošinātu vislabāko veiktspēju, atstājiet pietiekami daudz vietas saldētu produktu nodalījumā, ļaujot gaisam cirkulēt ap iepakojumiem. Atstājiet arī pietiekami daudz vietas priekšpusē, lai varētu cieši aizvērt durvis.

### Padomi saldētu produktu glabāšanai

Lai panāktu ierīces labāko veiktspēju, veiciet zemāk minēto.

- Pārlicinieties, ka mazumtirgotājs ir pareizi uzglabājis rūpnieciski saldētos produktus.
- Nodrošiniet saldētu produktu piegādi no pārtikas veikala līdz saldētu produktu nodalījumam maksimāli īsā laikā.
- Neviriniet durvis bieži un neatstājiet tās atvērtas uz ilgāku laiku nekā ir nepieciešams.
- Pēc atkausēšanas produkti ātri bojājas, un tos nedrīkst sasaldēt atkārtoti.
- Ievērojiet pārtikas ražotāja norādīto derīguma termiņu.

## Uzstādīšana

**⚠ BRĪDINĀJUMS!** Pirms ierīces uzstādīšanas rūpīgi izlasiet drošības informāciju Drošības un garantijas bukletā.

### Uzstādīšanas kontrolsaraksts

#### Durvis

- Durvju blīves ir ciešas visās pusēs
- Durvis ir līmenī

#### Līmeņošana

- Ledusskapis ir līmenī

#### Elektriskā jauda

- Uzgaidiet 4 stundas
- Energoapgāde ir ieslēgta
- Ledusskapja kontaktdakša ir pieslēgta kontaktrozetei

#### Gala pārbaudes

- Iepakojuma materiāli ir noņemti
- Ledusskapja temperatūra ir iestatīta

### Novietošana

- Uzstādot ierīci, ievērojiet atsevišķajā Uzstādīšanas instrukcijā sniegtās norādes.
- Uzstādiet šo ierīci vietā, kurā apkārtnes temperatūra atbilst uz ierīces datu plāksnes norādītajai klimata klasei. Tas nodrošina ierīces pareizu darbību. Paskaidrojums par klimata klasēm:

Klimata klase	Apkārtnes temperatūras diapazons
SN	+10°C līdz +32°C
N	+16°C līdz +32°C
ST	+16°C līdz +38°C
T	+16°C līdz +43°C

- "SN" norāda, ka šī aukstumiekārta ir paredzēta izmantošanai apkārtnes temperatūrā no +10°C līdz +32°C.

- "N" norāda, ka šī aukstumiekārta ir paredzēta izmantošanai apkārtnes temperatūrā no +16°C līdz +32°C.

- "ST" norāda, ka šī aukstumiekārta ir paredzēta izmantošanai apkārtnes temperatūrā no +16°C līdz +38°C.

- "T" norāda, ka šī aukstumiekārta ir paredzēta izmantošanai apkārtnes temperatūrā no +16°C līdz +43°C.

- ⓘ Atsevišķiem ierīces modeļiem var rasties dažas funkcionālas problēmas, lietojot tos ārpus noteiktā temperatūras diapazona. Pareiza darbība tiek garantēta tikai norādītajā temperatūras diapazonā.

Ja jums ir jebkādas šaubas par uzstādīšanu, vērsieties pie pārdevēja, mūsu klientu apkalpošanas speciālistiem vai tuvākajā pilnvarotajā servisa centrā.

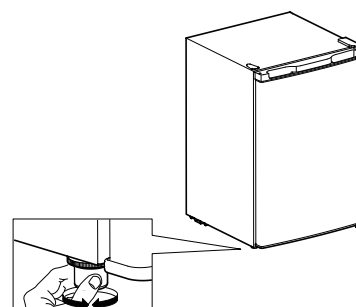
### Atrašanās vieta

Lai nodrošinātu labāko veiktspēju, uzstādiet ierīci prom no siltuma avotiem, piemēram, radiatoriem, boileriem un tiešiem saules stariem. Nodrošiniet brīvu gaisa cirkulāciju ierīces aizmugurē.

### Ierīces līmeņošana

Ja ierīce noliecas uz kādu pusi, regulējiet abus balstus ierīces priekšpusē, līmeņojot ierīci. Detalizētus norādījumus skatiet atsevišķajā Uzstādīšanas instrukcijā.

1. Atvienojiet ierīces spraudni no kontaktligzdas.
2. Pagrieziet balstu pulksteņrādītāja kustības virzienā, lai paceltu ierīci. Pagrieziet balstu pretēji pulksteņrādītāja kustības virzienam, lai nolaistu ierīci.



### Ierīces tīrīšana

Pirms ierīces pirmās lietošanas notīriet ierīci, lai novērstu jaunam izstrādājumam raksturīgo aromātu.

1. Noteikti atvienojiet ierīci no barošanas avota.
2. Noslaukiet iekšpusi ar mīkstu, samitrinātu drānu.
3. Mazgājiet iekšējos piederumus ar remdenu ūdeni un nelielu daudzumu neitrālu ziepju, pēc tam rūpīgi nožāvējiet.

## UZMANĪBU!

Nelietojiet abrazīvus, hlorīdu vai skābi saturošus tīrīšanas līdzekļus vai šķīdinātājus.

- Neizmantojiet asus vai abrazīvus sūkļus. Metāliskas virsmas var rūsēt.
- Nekad nemazgājiet piederumus trauku mazgāšanas mašīnā. Tie var deformēties.

### Elektrības tīkla pieslēgums

**⚠ UZMANĪBU!** Jebkādos elektrodarbus, kas nepieciešami šīs ierīces uzstādīšanai, drīkst veikt tikai kvalificēts elektriķis vai kompetenta persona.

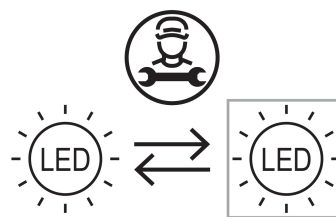
**⚠ BRĪDINĀJUMS!** Ierīcei jāizveido zemējums. Šo norādījumu neievērošanas gadījumā pastāv nāves draudi, ugunsgrēka un elektrotrieciena risks.

Ražotājs neuzņemas nekādu atbildību par drošības pasākumu neievērošanu. Šī ierīce atbilst EEK direktīvām.

### Lampīņas nomaiņa

Ierīce ir aprīkota ar LED lampiņu iekšējam apgaismojumam.

Apgaismošanas ierīces maiņu drīkst veikt tikai pilnvarots speciālists. Lūdzu, sazinieties ar pilnvarotu servisa centru. Lai nodrošinātu ātrāku apkalpošanu, vienmēr skatiet pilnvaroto servisa centru pilnu sarakstu, kas atrodams Drošības un garantijas bukleta vai pilnas lietotāja rokasgrāmatas beigās, un zvaniet pa attiecīgajiem tālruņa numuriem.

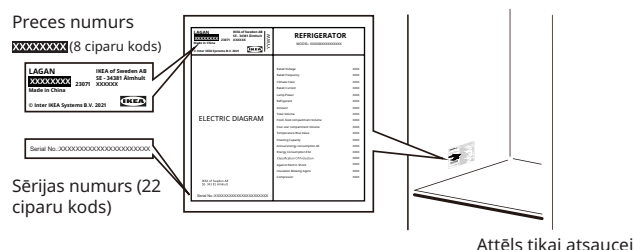


## Tehniskā informācija

<b>Produkta kategorija</b>	
Produkta veids	Ledusskapis
Uzstādīšanas veids	Brīvi stāvošs
<b>Produkta izmēri</b>	
Augstums	832 mm
Platums	550 mm
Dziļums	570 mm
<b>Neto tilpums</b>	
Ledusskapis	97,0 l
Saldētava	16,0 l
<b>Atkausēšanas sistēma</b>	
Ledusskapis	Manuāli
Saldētava	Manuāli
<b>Citas specifikācijas</b>	
Novērtējums ar zvaigznītēm	***
Temperatūras sasniegšanas laiks	9 stundas
Enerģijas patēriņš	143 kWh gadā
Trokšņu līmenis	41 dB (A)
Enerģijas klase	E
Nominālais spriegums	220 - 240 V~
Nominālā frekvence	50 Hz
Gaismas avota energoefektivitātes klase	Nav

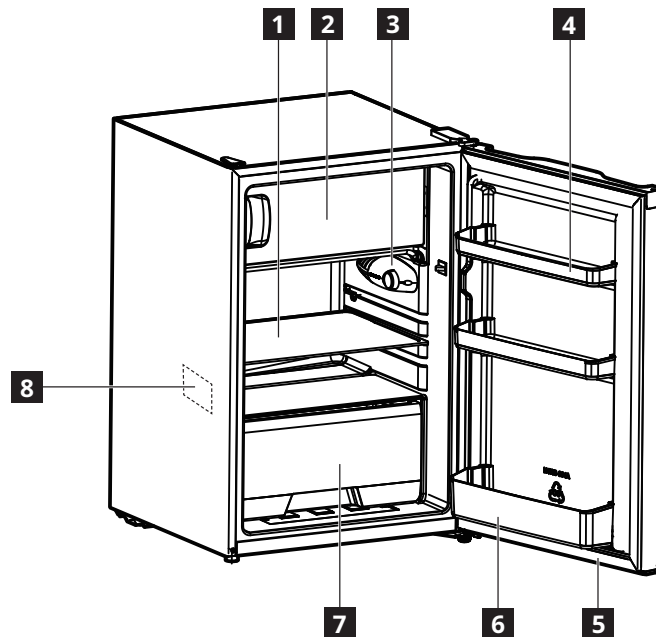
**Piezīme:** Informācijai par izstrādājumu izstrādājumu datubāzē var piekļūt, noskenējot QR kodu uz EPREL etiķetes.

**i** Preces numurs un sērijas numurs ir norādīti uz datu plāksnes ierīces iekšpusē pa kreisi.



## Опис виробу

### Огляд виробу



- |   |                             |
|---|-----------------------------|
| <b>1</b> Скляні полиці                                    | <b>5</b> Ущільнення дверей  |
| <b>2</b> Морозильне відділення                            | <b>6</b> Поличка для пляшок |
| <b>3</b> Регулятор температури та внутрішнє підсвічування | <b>7</b> Шухляди для овочів |
| <b>4</b> Дверні полички                                   | <b>8</b> Паспортна табличка |

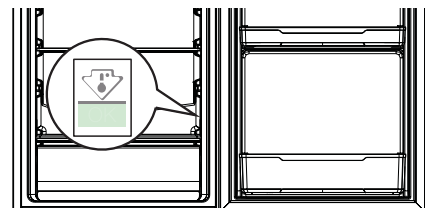
## Перше використання

Підключіть прилад до джерела живлення. Ідеальні температури для зберігання продуктів уже встановлені на фабриці (помірні). Розташування полиць у холодильнику жодним чином не впливає на ефективність використання електроенергії.

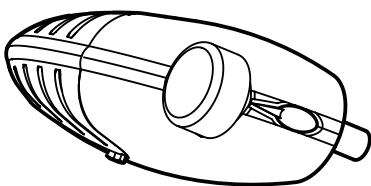
**Примітка:** Після вмикання цього приладу потрібно 4 – 5 годин для досягнення правильної температури для зберігання типового об'єму продуктів.

### Важливо!

Відповідно до положень, прийнятих у деяких країнах, у нижній холодильній камері має бути встановлений спеціальний пристрій (див. рис. внизу), що вказує найбільш холодну зону холодильника.



## Робота



### Увімкнення

Підключіть вилку до розетки та відрегулюйте температуру. Прилад увімкнеться і почне працювати.

### Налаштування температури

Температура регулюється автоматично. Для налаштування температури:

- Поверніть регулятор температури в бік нижчого значення, щоб зменшити охолодження.
- Поверніть регулятор температури в бік вищого значення, щоб збільшити охолодження.
- ⓘ Середнє налаштування зазвичай найоптимальніше.

Під час регулювання температури враховуйте, що температура всередині приладу залежить від таких обставин:

- температура у приміщенні
- частота відкривання дверей
- кількість продуктів всередині
- розташування цього пристрою

**Важливо!** Якщо температура навколишнього середовища висока чи прилад повністю завантажений, і при цьому на приладі встановлена найнижча температура, він може працювати

безперервно, що призведе до обмерзання задньої стінки камери. У такому випадку встановіть більш високу температуру, щоб увімкнулось автоматичне розморожування та, відповідно, зменшилось енергоспоживання.

#### Поради:

- Чим нижча встановлена температура, тим довше можна безпечно зберігати ваші продукти та тим більше електроенергії споживатиме ваш прилад.
- Чим вища встановлена температура, тим швидше псуватимуться ваші продукти та менше електроенергії споживатиме ваш прилад.

#### Вимикання

Щоб вимкнути прилад, поверніть ручку регулятора температури в положення «OFF.», а потім вийміть вилку з розетки.

## Холодильне відділення

### Поради щодо охолодження свіжих продуктів харчування

- Накрийте або загорніть продукти, особливо, якщо вони мають сильний аромат.
- Розмістіть продукти так, щоб забезпечити вільну циркуляцію повітря навколо них.
- Для найкращої роботи залишіть у холодильній камері достатньо вільного простору, щоб забезпечити циркуляцію повітря між запакованими продуктами. Також залишіть достатньо вільного місця спереду, щоб можна було надійно закрити двері.
- Не зберігайте гарячу їжу або рідини, які випаровуються, у холодильнику.

- М'ясо (усі типи): загорніть у придатне пакування та покладіть на скляну полицю над шухлядою для овочів. Зберігайте м'ясо не довше 1–2 днів.
- Готова їжа, холодні блюда: накрийте та помістіть на будь-яку полицю.
- Фрукти й овочі: ретельно помийте та покладіть у шухляду для овочів. Банани, картоплю, лук і часник не слід зберігати в холодильнику без пакування.
- Масло та сир: покладіть у спеціальний герметичний контейнер або загорніть в алюмінієву фольгу чи покладіть в поліетиленові пакети, щоб максимально не допускати потрапляння повітря.
- Пляшки: закрийте кришками та помістіть на дверні полиці.

## Морозильне відділення

### Поради щодо заморожування свіжих продуктів

- Максимальну кількість свіжих продуктів, які можуть бути заморожені протягом 24 годин, вказано на паспортній табличці.
- Якщо прилад використовується вперше або тривалий час не використовувався, перш ніж завантажувати в нього продукти, залишіть прилад працювати на низькій температурі принаймні 2 години.
- Не дозволяйте свіжим, ще не замороженим продуктам торкатися вже заморожених продуктів, щоб не допустити підвищення їх температури.
- Обгортайте продукти для захисту від вологи, води чи конденсату. Це також запобігатиме розповсюдженню запахів у холодильнику та

забезпечить краще зберігання заморожених продуктів.

- Пісні продукти харчування зберігаються краще та довше, ніж жирні; сіль зменшує термін зберігання продуктів харчування.
- Ніколи не кладіть в холодильник гарячі продукти. Охолодження гарячих продуктів перед заморожуванням економить електроенергію та подовжує строк служби пристрою.
- Не заморожуйте повторно продукти харчування, що були частково розморожені.
- **Примітка:** Ніколи не кладіть у морозильну камеру консервовані продукти та напої у пляшках.

- Для найкращої роботи залишіть у морозильній камері достатньо вільного простору, щоб забезпечити циркуляцію повітря між запакованими продуктами. Також залишіть достатньо вільного місця спереду, щоб можна було надійно закрити двері.

### Поради щодо зберігання заморожених продуктів

Для максимальної продуктивності приладу дотримуйтесь таких порад:

- Переконайтеся, що комерційно заморожені продукти харчування зберігаються роздрібним продавцем належним чином.
- Якомога швидше помістіть придбані заморожені продукти в морозильну камеру холодильника.
- Не відчиняйте двері часто і не залишайте їх відчиненими довше, ніж це абсолютно необхідно.
- У разі розмороження продукти швидко псуються та не можуть бути заморожені повторно.
- Не перевищуйте термін зберігання, зазначений виробником продукту.

## Встановлення

**⚠ ПОПЕРЕДЖЕННЯ!** Перед тим як встановити цей прилад, уважно прочитайте інформацію з техніки безпеки в брошурі Безпека та гарантія.

### Контрольний список перевірок перед встановленням

#### Двері

- Двері повністю прилягають до холодильника з усіх боків
- Двері вирівняні

#### Вирівнювання

- Холодильник виставлений за рівнем

#### Електроживлення

- Зачекайте 4 години
- Живлення в оселі увімкнене
- Холодильник підключений до електромережі

#### Кінцева перевірка

- Пакувальні матеріали прибрані
- Температура холодильника встановлена

### Виставлення

- Для встановлення цього пристрою виконайте окремі інструкції зі збирання.
- Установіть прилад у місці, де температура довкілля відповідає класу клімату, вказаному на заводській табличці приладу. Це забезпечить правильну роботу цього приладу. Пояснення кліматичних класів таке:

Кліматичний клас	Температура навколишнього середовища
SN	від +10°C до +32°C
N	від +16°C до +32°C
ST	від +16°C до +38°C
T	від +16°C до +43°C

- «SN» означає, що цей холодильний прилад призначений для використання при температурі навколишнього середовища від 10°C до 32°C.

- «N» означає, що цей холодильний прилад призначений для використання при температурі навколишнього середовища від 16°C до 32°C.
- «ST» означає, що цей холодильний прилад призначений для використання при температурі навколишнього середовища від 16°C до 38°C.
- «T» означає, що цей холодильний прилад призначений для використання при температурі навколишнього середовища від 16°C до 43°C.

**i** У деяких моделях приладів можуть виникати певні функціональні проблеми під час їх використання за межами вказаного температурного діапазону. Правильна робота може бути гарантована лише під час використання у межах вказаного температурного діапазону. Якщо у вас є будь-які сумніви щодо встановлення, зверніться до продавця, до нашого центру з обслуговування клієнтів або до найближчого уповноваженого сервісного центру.

### Розміщення

Для забезпечення найкращої продуктивності встановіть прилад на достатній віддалі від джерел тепла, таких як радіатори, бойлери, пряме сонячне проміння. Забезпечте вільну циркуляцію повітря навколо корпусу.

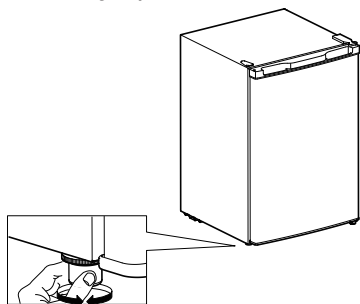
### Виставлення приладу

Якщо прилад нахилиється в якийсь бік, відрегулюйте висоту двох його передніх ніжок, щоб вирівняти його. Докладнішу інформацію дивіться в окремій інструкції зі збирання.

1. Витягніть штепсельну вилку приладу з електричної розетки.



- Щоб підняти прилад, повертайте ніжку за годинниковою стрілкою. Щоб опустити прилад, повертайте ніжку проти годинникової стрілки.



### Очищення приладу

Перед першим використанням приладу очистіть його, щоб видалити типовий запах нового виробу.

- Переконайтеся, що пристрій від'єднаний від джерела живлення.
- Протріть внутрішню частину м'якою зволоженою тканиною.
- Вимийте внутрішні аксесуари теплою водою з нейтральним милом, а потім ретельно висушіть.

### ПОПЕРЕДЖЕННЯ!

Не використовуйте абразивні продукти, засоби для чищення, що містять хлор або кислоту, а також розчинники.

- Не використовуйте скребкові або абразивні губки. Металеві поверхні можуть піддаватися корозії.
- Ніколи не мийте аксесуари в посудомийній машині. Вони можуть деформуватися.

### Електричне з'єднання

**⚠ ПОПЕРЕДЖЕННЯ!** Усі електромонтажні роботи під час встановлення приладу мають виконуватися кваліфікованим електриком або компетентною особою.

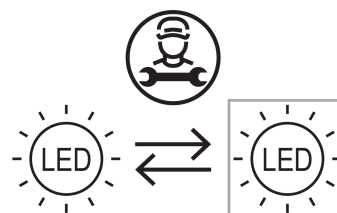
**⚠ ПОПЕРЕДЖЕННЯ!** Прилад необхідно заземлити. Недотримання цих інструкцій може призвести до смерті, пожежі або ураження електричним струмом.

Виробник не несе жодної відповідальності у разі недотримання цих заходів безпеки. Цей прилад відповідає Директивам ЄЕС.

### Заміна освітлювальних елементів

Прилад оснащено світлодіодною лампою для внутрішнього освітлення.

Заміна освітлювальних елементів має виконуватися виключно уповноваженим майстром. Зверніться в уповноважений сервісний центр. Для швидкого вирішення питань завжди звертайтеся по телефону в найближчий авторизований сервісний центр. Повний список таких центрів із місцевими номерами телефонів наведено в кінці посібника з безпеки та гарантії або в кінці повного посібника користувача.

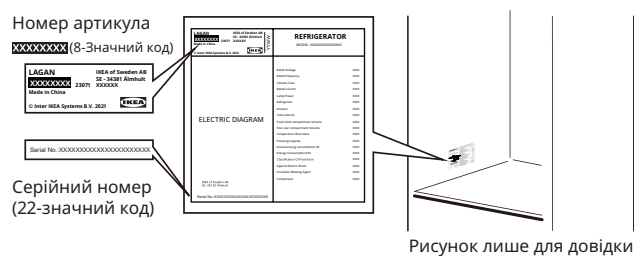


## Технічна інформація

<b>Категорія виробу</b>	
Тип виробу	Холодильник
Тип встановлення	Встановлюється окремо
<b>Розміри виробу</b>	
Висота	832 мм
Ширина	550 мм
Глибина	570 мм
<b>Корисний об'єм</b>	
Холодильна камера	97,0 л
Морозильна камера	16,0 л
<b>Система розмороження</b>	
Холодильна камера	Вручну
Морозильна камера	Вручну
<b>Інші характеристики</b>	
Клас морозильної камери	***
Час зростання температури	9 годин
Споживання енергії	143 кВт-год/рік
Рівень шуму	41 дБ(А)
Клас енергоспоживання	E
Номінальна напруга	220–240 В~
Номінальна частота	50 Гц
Джерело світла, клас енергоефективності	Не застосовується

**Примітка:** Інформацію про виріб у бази даних виробів можна отримати, відсканувавши QR-код на етикетці EPREL.

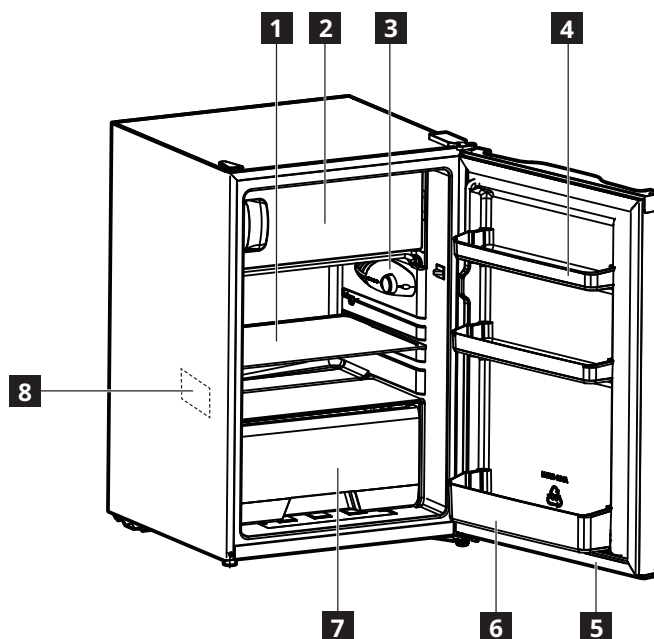
❶ Номер виробу та серійний номер вказані на паспортній табличці на лівій внутрішній стінці приладу.





## Toote kirjeldus

### Toote ülevaade



- |   |                           |
|---|---------------------------|
| <b>1</b> Klaasriiul                               | <b>5</b> Uksetihend       |
| <b>2</b> Sügavkülmutusosa                         | <b>6</b> Pudeliriivul     |
| <b>3</b> Temperatuuri regulaator ja sisevalgustus | <b>7</b> Köögiviljasahtel |
| <b>4</b> Ukseriivul                               | <b>8</b> Andmeplaat       |

## Esmakordne kasutamine

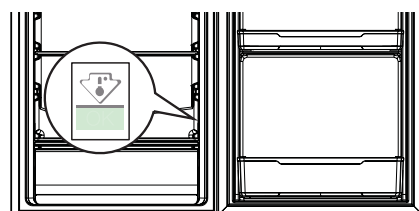
Ühendage seade vooluvõrguga. Ideaalsed toiduainete säilitustemperatuurid on juba tehases määratud (keskmised).

Külmikusse riiulite panemine ei mõjuta tõhusat energiakasutust.

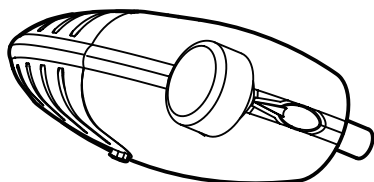
**Märkus:** Pärast sisselülitamist vajab seade 4–5 tundi, et saavutada tüüpilise toidukoguse säilitamiseks õige temperatuur.

### Pange tähele!

Mõnes riigis kehtivate määruste kohaselt tuleb külmiku alumisse sahtlisse lisada eraldi seadis (vt joonist all), mis näitab ära kõige külmema tsooni.



## Kasutamine



### Sisse lülitamine

Ühendage toitejuhe pistikupessa ja reguleerige temperatuuri. Seade lülitub sisse ja hakkab tööle.

### Temperatuuri reguleerimine

Temperatuuri reguleeritakse automaatselt.

Temperatuuri reguleerimiseks toimige järgmiselt:

- Külma vähendamiseks keerake temperatuuri ketas madalamale seadistusele.
- Külma suurendamiseks keerake temperatuuri ketas kõrgemale seadistusele.

ⓘ reeglina on kõige sobivamaks sätteks keskmine.

Pidage temperatuuri reguleerimisel meeles, et seadme sisetemperatuur sõltub järgmisest:

- toatemperatuur,
- ukse avamise sagedus,
- hoiustatava toidu kogus,
- kodumasina asukoht.

**Pange tähele!** Kui ümbritseva õhu temperatuur on kõrge või seade on täis ja valitud on kõige madalam temperatuur, siis võib seade pidevalt töötada ja sedasi tekib tagumisele seinale härmatis. Sellisel juhul tuleb valida kõrgem temperatuur, mis võimaldab automaatset sulatamist ja tagab väiksema energiakulu.

## Külmikuosa

### Näpunäited värskete toiduainete jahutamiseks

- Katke või pakkige toidud, eriti kui neil on tugev maitse.
- Paigutage toiduained sedasi, et õhk ringleb nende ümber vabalt.
- Parimate tulemuste saavutamiseks jätke külmikusse piisavalt ruumi, et õhk saaks pakendite ümber ringelda. Peale selle tuleb jätta ka ette piisavalt ruumi, et ukse saaks korralikult sulgeda.
- Ärge hoiustage külmikus sooja toitu või auravaid vedelikke.
- Liha (igasugune): mähkige sobilikku pakendisse ja hoidke köögiviljasahtli kohal oleval klaasriiulil. Hoiustage liha maksimaalselt 1-2 päeva.

### Nõuanded:

- Mida madalam on temperatuur, seda kauem saate oma toitu ohutult säilitada ja seda rohkem tarbib seade elektrit.
- Mida kõrgem on temperatuur, seda kiiremini teie säilitatud toit rikneb ja seda vähem tarbib seade elektrit.

### Välja lülitamine

Seadme väljalülitamiseks keerake temperatuuri ketas asendisse „OFF” ja seejärel eemaldage toitejuhe pistikupesast.

- Valmistoidud ja külmad road: katke ja asetage ükskõik millisele riiulile.
- Puu- ja köögivilj: puhastage põhjalikult ja hoiustage juurviljasahtlis. Pakendamata banaane, kartuleid, sibulaid ja küüslauku ei tohi külmikus hoida.
- Või ja juust: paigutage eraldi õhukindlasse anumatesse või mähkige alumiiniumfooliumisse või polüetüleenist kottidesse, et vähendada kontakti õhuga.
- Pudelik: sulgege korkidega ja asetage ukseriivile.

## Sügavkülmutusosa

### Näpunäited värskete toidu külmutamiseks

- Värske toidu kogus, mida võib 24 tunni jooksul külmutada, on näidatud andmeplaadil.
- Kui käivitatakse seadme üle pika aja uuesti, siis laske sellel enne toiduainete kappi paigutamist vähemalt kaks tundi töötada külmemal seadistusel.
- Ärge lubage värskel, külmutamata, toidul kokku puutuda juba külmutatud toiduainetega. Sedasi väldite külmutatud toiduainete temperatuuri tõusmist.
- Pakkige toit nii, et kaitsta seda vee, niiskuse või kondensaadi eest. See hoiab ära külmikus igasuguste lõhnade leviku ja tagab samas ka külmutatud toiduainete parema säilivuse.
- Vähese rasvasisaldusega toiduained säilivad rasvastest paremini ja sool lühendab toidu säilivusaega.
- Ärge kunagi pange sooja toitu sügavkülma. Kuumade toitude jahutamine enne külmutamist säästab energiat ja pikendab seadme eluiga.
- Ärge külmutage osaliselt üles sulanud toitu uuesti.
- **Märkus:** ärge kunagi pange sügavkülmutusse toitu või jooki, mis on pakendatud pudelisse.
- Parimate tulemuste saavutamiseks jätke sügavkülmutusse piisavalt ruumi, et õhk saaks

pakendite ümber ringelda. Peale selle tuleb jätta ka ette piisavalt ruumi, et ukse saaks korralikult sulgeda.

### Näpunäited külmutatud toiduainete hoiustamiseks

Seadme kasutamisel parimate tulemuste saavutamisel peaksite:

- veenduma, et ostetavad külmutatud toiduained on poes hoitud õigesti,
- veenduma, et külmutatud toiduained viiakse poest sügavkülma võimalikult kiirelt,
- Vältige ukse sagedast avamist või vajalikust pikemalt lahti jätmist.
- pidama meeles, et sulatatud toit rikneb kiirelt ja seda ei saa külmutada uuesti,
- mitte ületama toiduaine tootja poolt määratud hoiustamisaega.

## Paigaldamine

**⚠ HOIATUS!** Enne seadme paigaldamist lugege ohutus- ja garantiijuhendist hoolikalt läbi ohutusteave.

### Paigaldamise kontroll-loend

#### Uks

- Uks sulgeb kapi igast küljest korralikult
- Uks on loodis

#### Loodimine

- Külmik on loodis

#### Elektrienergia

- Oodake 4 tundi
- Kodune elektrivarustus on sees
- Külmik on ühendatud toitevõrku

#### Lõplikud kontrollid

- Pakkematerjal on eemaldatud
- Külmiku temperatuur on määratud

### Paigutamine

- Järgige seadme paigaldamiseks sellega eraldi kaasasolevaid kokkupanemise juhtnõore.
- Seade tuleb paigaldada asukohta, kus ümbritseva õhu temperatuur vastab seadme andmeplaadil näidatud kliimaklassile. See tagab, et seade töötab korrektselt. Kliimaklasside selgitus on järgmine:

Kliimaklass	Ümbritseva õhu temperatuuri vahemik
SN	+10°C kuni +32°C
N	+16°C kuni +32°C
ST	+16°C kuni +38°C
T	+16°C kuni +43°C

- „SN“ näitab, et see külmutusseade on ettenähtud kasutamiseks ümbritseva õhu temperatuurivahemikus 10–32°C.
- „N“ näitab, et see külmutusseade on ettenähtud kasutamiseks ümbritseva õhu temperatuurivahemikus 16–32°C.
- „ST“ näitab, et see külmutusseade on ettenähtud kasutamiseks ümbritseva õhu temperatuurivahemikus 16–38°C.
- „T“ näitab, et see külmutusseade on ettenähtud kasutamiseks ümbritseva õhu temperatuurivahemikus 16–43°C.

- ① Kui mõned seadme mudelid töötavad kindlaksmääratud temperatuuri vahemikust väljaspool, võib nende puhul tekkida toimimise probleeme. Seadme õige toimimine on tagatud ainult määratud temperatuurivahemikus. Kui teil on paigaldamise kohta küsimusi, siis pöörduge seadme müüja, meie klienditeeninduse või lähima volitatud teeninduskeskuse poole.

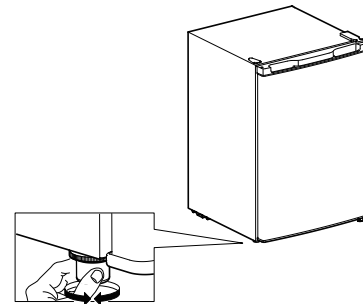
### Asukoht

Parima toimivuse tagamiseks paigaldage seade eemale soojusallikatest, nagu näiteks radiaatorid, boilerid, otsene päikesevalgus. Veenduge, et õhk ringleb seadme taga vabalt.

### Seadme loodimine

Kui seade jääb kaldu, siis reguleerige selle loodimiseks seadme esiküljel olevaid kahte jalga. Üksikasjalikud paigaldamise juhised leiate eraldi kokkupanemise juhtnõõridest.

1. Ühendage toitepistik seinakontaktist lahti.
2. Seadme kergitamiseks pöörake jalga päripäeva. Seadme langetamiseks pöörake jalga vastupäeva.



### Seadme puhastamine

Enne seadme esmakordset kasutamist puhastage seda, et eemaldada uuele tootele iseloomulik lõhn.

1. Veenduge, et seade on vooluvõrgust lahti ühendatud.
2. Pühkige sisemust pehme, niisutatud lapiga.
3. Peske sisetarvikuid leige vee ja neutraalse seebiga ning kuivatage seejärel põhjalikult.

## ETTEVAATUST!

Keelatud on kasutada abrasiivseid, kloriidiga või happelisi puhastusvahendeid või -lahuseid.

- Ärge kasutage abrasiivseid või küürimiskäsnaid. Metallpinnad võivad korrodeeruda.
- Ärge kunagi puhastage tarvikuid nõudepesumasinas. Need võivad deformeeruda.

### Elektriühendus

**⚠ ETTEVAATUST!** Seadme paigaldamiseks vajalikud elektritööd peab teostama vajaliku kvalifikatsiooniga elektrik või pädev isik.

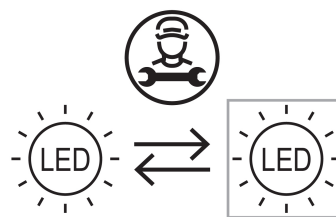
**⚠ HOIATUS!** Seade peab olema maandatud. Nende juhiste mittejärgimine võib põhjustada surma, tulekahju või elektrilöögi.

Tootja ei vastuta ohutusmeetmete järgimata jätmise eest. See seade vastab EMÜ direktiividele.

### Valgustuse asendamine

Seadme sisemiseks valgustuseks on LED-tuli.

Valgustit tohib asendada ainult volitatud tehnik. Võtke ühendust enda volitatud teeninduskeskusega. Kiirema tehnilise abi saamiseks vaadake täielikku volitatud teeninduskeskuste loendit, mis on kirjas ohutus- ja garantiivoldiku või kasutusjuhendi lõpus, ja helistage vastavatel telefoninumbritel.



## Tehniline teave

Tootekategooria	
Tooteliik	Külmik
Paigaldusviis	Eraldiseisev
Toote mõõtmed	
Kõrgus	832 mm
Laius	550 mm
Sügavus	570 mm
Netomahutavus	
Külmik	97,0 l
Sügavkülmik	16,0 l
Sulatamise süsteem	
Külmik	Manuaalne
Sügavkülmik	Manuaalne
Muud tehnilised andmed	
Tärnhinnang	***
Temperatuuri tõusu aeg	9 tundi
Energiakulu	143 kWh/aastas
Müratase	41 dB(A)
Energiaklass	E
Nimipinge	220 - 240 V~
Nominaalsagedus	50 Hz
Energiatõhususe klassi valgusallikas	Vabastatud

**Märkus:** Toodete andmebaasis olevale toote teabele pääseb ligi EPREL-etiketil olevat QR-koodi skannides.

① Artikli number ja seerianumber on näha seadme vasakpoolsel siseküljel asuvalt andmeplaadilt.

