

# LAGAN

GB

DE

FR

NO

FI

SE

PT

ES

NL

EE

LV

LT

CZ

HU

SK

HR

RS

SI

IT

DK

GR

PL

RU

RO

BG

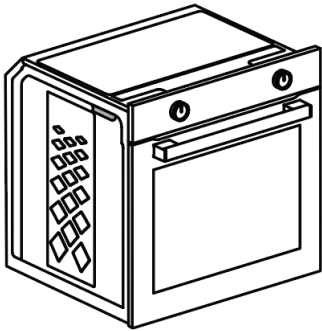
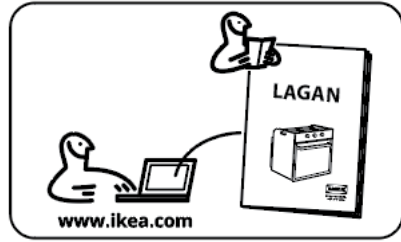
TR

AR

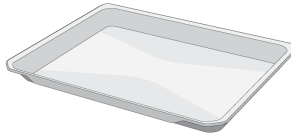


Design and Quality  
Ikea of Sweden

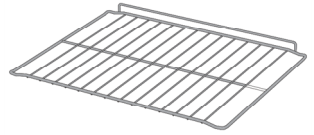
<b>ENGLISH</b>	<b>5</b>	<b>SLOVENSKÝ</b>	<b>33</b>
<b>DEUTSCH</b>	<b>7</b>	<b>HRVATSKI</b>	<b>35</b>
<b>FRANÇAIS</b>	<b>9</b>	<b>SRPSKI</b>	<b>37</b>
<b>NORSK</b>	<b>11</b>	<b>SLOVENŠČINA</b>	<b>39</b>
<b>SUOMI</b>	<b>13</b>	<b>ITALIANO</b>	<b>41</b>
<b>SVENSKA</b>	<b>15</b>	<b>DANSK</b>	<b>43</b>
<b>PORTUGUÊS</b>	<b>17</b>	<b>ΕΛΛΗΝΙΚΑ</b>	<b>45</b>
<b>ESPAÑOL</b>	<b>19</b>	<b>POLSKI</b>	<b>47</b>
<b>NEDERLANDS</b>	<b>21</b>	<b>РУССКИЙ</b>	<b>49</b>
<b>EESTI</b>	<b>23</b>	<b>ROMÂNÀ</b>	<b>51</b>
<b>LATVIEŠU</b>	<b>25</b>	<b>БЪЛГАРСКИ</b>	<b>53</b>
<b>LIETUVIŲ K.</b>	<b>27</b>	<b>TÜRKÇE</b>	<b>55</b>
<b>ČESKY</b>	<b>29</b>	<b>العربية</b>	<b>57</b>
<b>MAGYAR</b>	<b>31</b>		



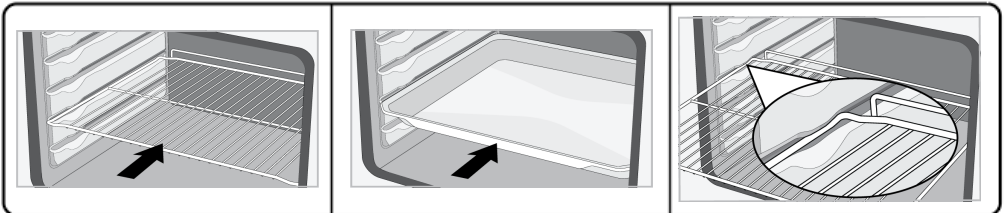
1x

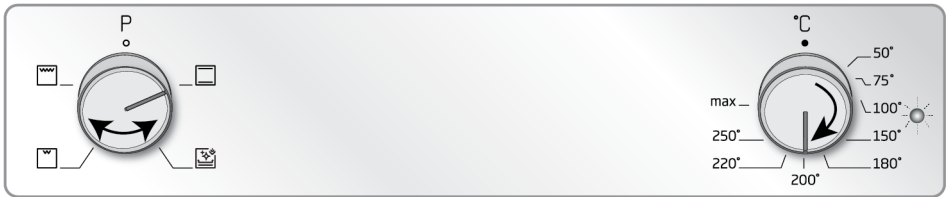
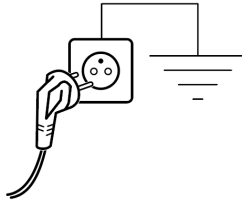
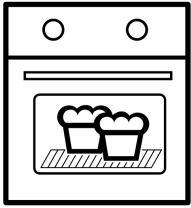


1x

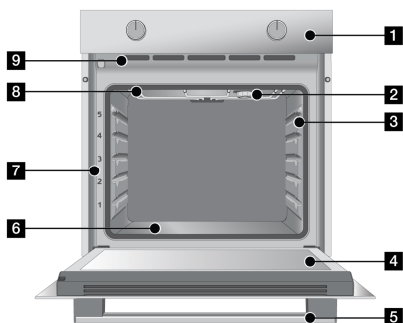


1x





## Product description



- 1 Control panel
- 2 Lamp
- 3 Shelves
- 4 Door
- 5 Handle
- 6 Bottom heater (bottom steel plate)
- 7 Shelf positions
- 8 Top heater
- 9 Ventilation holes

## Oven Control



- 1 Function selection knob
- 2 Temperature knob
- 3 Thermostat lamp

Function selection knob	Temperature knob	Temperature indicator
<p>You can select the oven operating functions with the function selection knob.</p>	<p>You can select the temperature you want to cook with the temperature knob.</p>	<p>The temperature lamp turns on when the product starts, and the temperature lamp turns off when it reaches the set temperature. When the temperature inside the oven drops below the set temperature, the temperature lamp turns on again.</p>

## Oven operating functions



**Top and bottom heating**

Food is heated from above and below at the same time. Suitable for cakes and stews in baking molds or cakes and pastries. Cooking is done with a single tray.



**Bottom heating**

Only lower heating is on. It is suitable for foods that need browning on the bottom. This function should also be used for easy steam cleaning.

**Low grill**

The small grill on the oven ceiling works. It is suitable for grilling smaller amounts.

**Full grill**

The large grill on the oven ceiling works. It is suitable for grilling in large amounts.

**What to do if...**

If you encounter an issue with your appliance, check "What to do if..." chapter in the full version of the User Manual available on: [www.ikea.com](http://www.ikea.com).

**Technical specifications****General specifications**

Product external dimensions (height/width/depth)	595 mm/594 mm/567 mm
Oven installation dimensions (height/width/depth)	590 or 600 mm/560 mm/min. 550 mm
Voltage / frequency	220-240 V ~ 50/60 Hz
Cable type and cross section used / suitable for use in the product	min. H05VV-FG 3 x 1,5 mm <sup>2</sup>
Total power consumption	2.3 kW
Oven type	Built-in oven
Energy efficiency class	A
Usable volume (lt)	74
Mass of the appliance (M) (Net Weight) kg	25,5
Energy Efficiency Index per cavity EEI cavity	95,3

# Basics: Information on the energy label of electrical ovens is given in accordance with the EN 60350-1 / IEC 60350-1 standard. Those values are determined under standard load with bottom-top heater or fan assisted heating (if any) functions. Energy efficiency class is determined in accordance with the following prioritization depending on whether the relevant functions exist on the product or not: 1-Eco fan heating, 2-Fan Heating 3- Fan assisted low grill, 4-Top and bottom heating.

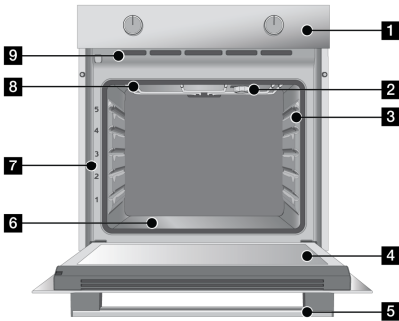


Technical specifications may be changed without prior notice to improve the quality of the product.



Values stated on the product labels or in the documentation accompanying it are obtained in laboratory conditions in accordance with relevant standards. Depending on operational and environmental conditions of the product, these values may vary.

**Produktbeschreibung**



- 1 Bedienfeld
- 2 Lampe
- 3 Regale
- 4 Durch
- 5 Handhabung
- 6 Bodenheizung (untere Stahlplatte)
- 7 Regal-Positionen
- 8 Oberheizung
- 9 Belüftungsöffnungen

**Ofen-Steuerung**



- 1 Funktionsauswahl-Knopf
- 2 Temperatur knopf
- 3 Thermostat-Lampe

Funktionsauswahl-Knopf	Temperatur knopf	Temperatur-Indikator
<p>Mit dem Funktionswahl- Knopf können Sie die Betriebsfunktionen des Ofens auswählen.</p>	<p>Mit dem Temperatur-Knopf können Sie die Temperatur wählen, mit der Sie kochen möchten.</p>	<p>Die Temperaturlampe leuchtet auf, wenn das Produkt startet, und die Temperaturlampe erlischt, wenn die eingestellte Temperatur erreicht ist. Wenn die Temperatur im Inneren des Ofens unter die eingestellte Temperatur fällt, leuchtet die Temperaturlampe wieder auf.</p>

**Ofenfunktionen**



**Ober-/Unterhitze**



**Unterhitze**

Die Speisen werden gleichzeitig von oben und unten gegart (Oberhitze/Unterhitze). Für Kuchen und Aufläufe in Backformen, auch für andere Kuchen und Gebäck. Beim Garen wird nur ein einziges Blech verwendet. Nur das untere Heizelement wird aktiv (Unterhitze). Für Speisen, die etwas mehr Hitze an der Unterseite benötigen. Diese Funktion empfiehlt sich auch bei der Dampfreinigung.

**Grill**

Das kleine Grillelement an der Ofendecke wird aktiv.  
Zum Grillen kleiner Mengen.

**Goßflächengrill**

Das große Grillelement an der Ofendecke wird aktiv.  
Zum Grillen größerer Portionen.

**Was tun, wenn ...**

Wenn bei Ihrem Gerät ein Problem auftritt, lesen Sie das Kapitel „Was tun, wenn ...“ in der Vollversion des Benutzerhandbuchs, das unter **www.ikea.com** verfügbar ist.

**Technische Spezifikationen****Allgemeine Spezifikationen**

Produkt-Außenabmessungen (Höhe/Breite/Tiefe)	595 mm/594 mm/567 mm
Einbaumaße des Ofens (Höhe/Breite/Tiefe)	590 oder 600 mm/560 mm/min. 550 mm
Spannung / Frequenz	220-240 V ~ 50/60 Hz
Verwendeter Kabeltyp und -querschnitt / geeignet für die Verwendung im Produkt	min. H05VV-FG 3 x 1,5 mm <sup>2</sup>
Gesamte Leistungsaufnahme	2.3 kW
Ofen typ	Einbau-Backofen
Energieeffizienzklasse	A
Nutzbares Volumen (Liter)	74
Gewicht des Gerätes (M) (Nettogewicht), kg	25,5
Energieeffizienzindex je Garraum, EEI/Garraum	95,3

# Grundlagen: Die Angaben zur Energieetikettierung von elektrischen Öfen werden gemäß der Norm EN 60350-1 / IEC 60350-1 gemacht. Diese Werte werden unter Standardlast bei Ober-/Unterhitze oder im Umluftbetrieb (falls vorhanden) ermittelt.

Die Energieeffizienzklasse wird gemäß der folgenden Priorisierung bestimmt, je nachdem, ob die relevanten Funktionen auf dem Produkt vorhanden sind oder nicht: 1-Öko-Heißluft, 2-Heißluft 3- Grill + Umluft, 4-Ober-/Unterhitze.



Technische Spezifikationen können ohne vorherige Ankündigung geändert werden, um die Qualität des Produkts zu verbessern.

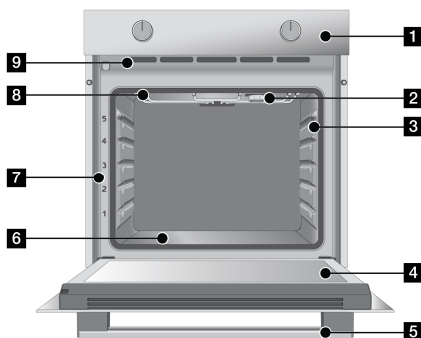


Die auf den Produktetiketten oder in der Begleitdokumentation angegebenen Werte werden unter Laborbedingungen in Übereinstimmung mit den einschlägigen Normen ermittelt. Je nach Betriebs- und Umgebungsbedingungen des Produkts können diese Werte variieren.

**Die Vollversion kann unter [www.ikea.com](http://www.ikea.com) heruntergeladen werden.**



## Description du produit



- 1 Panneau de commande
- 2 Lampe
- 3 Des étagères
- 4 Porte
- 5 Poignée
- 6 Élément chauffant inférieur (plaque d'acier inférieure)
- 7 Positions de l'étagère
- 8 Réchauffeur supérieur
- 9 Orifices de ventilation

## Panneau de contrôle du four



- 1 Bouton de sélection de fonctions
- 2 Bouton pour température
- 3 Voyant du thermostat

Bouton de sélection de fonctions	Bouton pour température	Indicateur de température
<p>Vous pouvez sélectionner les fonctions d'utilisation du four à l'aide du bouton de sélection des fonctions.</p>	<p>Vous pouvez sélectionner la température de cuisson de votre choix à l'aide du bouton de réglage de la température.</p>	<p>Le voyant de température s'allume lorsque l'appareil démarre, et s'éteint lorsque l'appareil atteint la température réglée. Lorsque la température interne du four chute en dessous de la température définie, le voyant de température s'éteint.</p>

## Fonctions du four



**Convection naturelle**

Les aliments sont chauffés au-dessus et en dessous au même moment. Approprié pour les gâteaux et les ragoûts dans les moules de cuisson et les pâtisseries. La cuisson se fait avec un seul plateau.



**Chauffage par le bas**

Seul le chauffage inférieur est en marche. Il convient aux aliments dont le fond doit être bruni. Cette fonction doit également être utilisée pour faciliter le nettoyage à la vapeur.

Pour télécharger la version complète, rendez-vous sur le site [www.ikea.com](http://www.ikea.com)


**Gril inférieur**

La petite grille au plafond du four fonctionne. Elle convient aux grillades en petites quantités.


**Grille complète**

La grande grille au plafond du four fonctionne. Il convient aux grillades en grandes quantités.

**Que faire si...**

Si vous rencontrez un problème avec votre appareil, consultez le chapitre " Que faire si..." dans la version complète du manuel de l'utilisateur disponible sur :

**www.ikea.com.**

**Caractéristiques techniques**
**Spécifications générales**

Dimension externe de l'appareil (hauteur/largeur/profondeur)	595 mm/594 mm/567 mm
Dimension d'installation du four (hauteur/largeur/profondeur)	590 ou 600 mm/560 mm/min. 550 mm
Tension/fréquence	220-240 V ~ 50/60 Hz
Type et section du câble utilisé / adapté à l'utilisation dans l'appareil	min. H05VV-FG 3 x 1,5 mm <sup>2</sup>
Consommation totale d'énergie	2.3 kW
Type de fours	Four encastrable
Classe d'efficacité énergétique	A
Volume utile (en litres)	74
Poids de l'appareil (M) (poids net) en kg	25,5
Indice d'efficacité énergétique par cavité, cavité IEE	95,3

# Classique : Les informations figurant sur l'étiquette énergétique des fours électriques sont données conformément à la norme EN 60350-1 / IEC 60350-1. Ces valeurs sont déterminées sous charge standard avec des fonctions de chauffage par le bas ou par ventilateur (le cas échéant).

La classe d'efficacité énergétique est déterminée selon l'ordre de priorité suivant, selon que les fonctions pertinentes existent ou non sur l'appareil : 1-Chaleur tournante éco, 2-Chaleur tournante 3- Gril inférieur assisté par ventilateur, 4-Convection naturelle.



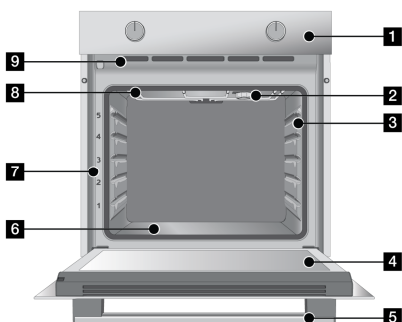
Les spécifications techniques peuvent être modifiées sans préavis afin d'améliorer la qualité de l'appareil.



Les valeurs indiquées sur les étiquettes de l'appareil ou dans la documentation accompagnant l'appareil sont obtenues dans des conditions de laboratoire, en conformité avec les normes applicables. Ces valeurs peuvent varier en fonction des conditions d'utilisation et l'environnement de l'appareil.

**Pour télécharger la version complète, rendez-vous sur le site [www.ikea.com](http://www.ikea.com)**

## Beskrivelse til produktet



- 1 Kontrollpanel
- 2 Lamp
- 3 Trådskinner
- 4 Dør
- 5 Håndtak
- 6 Undervarme (nedre stålplate)
- 7 Mulige plasseringer for brett/rist
- 8 Overvarme
- 9 Ventilasjonshull

## Ovnskontroll



- 1 Funksjonsvalgknott
- 2 Temperaturknott
- 3 Termostatlampe

Funksjonsvalgknott	Temperaturknott	Temperaturindikator
Du kan velge ovns driftsfunksjoner med funksjonsvelgeren.	Du kan velge temperatur til steking med temperaturknappen.	Temperaturlampa tennes når produktet starter, og temperaturlampa slår seg av når den oppnår den innstilte temperaturen. Når temperaturen inne i ovnen synker under innstilt temperatur, tennes temperaturlampa igjen.

## Ovnsdriftsfunksjoner



**Over- og undervarme**

Maten varmes opp ovenfra og nedenfra samtidig. Passer til kaker og retter i ovns-former eller kaker og bakverk. Matlagingen gjøres på et enkelt brett.



**Undervarme**

Bare nederste varme er på. Den passer til matvarer som trenger bruning på bunnen. Denne funksjonen bør også brukes for enkel damprensjøring.

**Lav grill**

Den lille grillen i ovnstaket fungerer. Den egner seg til grilling av mindre mengder.

**Full grill**

Den store grillen i ovnstaket fungerer. Den egner seg til grilling av store mengder.

## Hva skal jeg gjøre hvis...

Hvis du støter på et problem med apparatet, sjekk kapittelet " Hva skal jeg gjøre hvis..." i den fullstendige versjonen av brukerhåndboken som er tilgjengelig på: [www.ikea.com](http://www.ikea.com).

## Tekniske spesifikasjoner

### Generelle spesifikasjoner

Produktets ytre mål (høyde/bredde/dybde)	595 mm/594 mm/567 mm
Ovnsmonteringsmål (høyde/bredde/dybde)	590 eller 600 mm/560 mm/min 550 mm
Spenning/frekvens	220-240 V ~ 50/60 Hz
Ledningstype og tverrsnitt brukt / egnet for bruk i produktet	min H05VV-FG 3 x 1,5 mm <sup>2</sup>
Samlet strømforbruk	2,3 kW
Type ovn	Innebygd ovn
Energieffektivitetsklasse	A
Nettovolum (liter)	74
Produktets masse (M) (nettovekt) kg	25,5
Energieffektivitetsindeks per rom, EEI-aktivitet	95,3

# Grunnleggende: Informasjon om energimerking av elektriske ovner er gitt i henhold til EN 60350-1 / IEC 60350-1-standard. Disse verdiene bestemmes under standard belastning med undervarme eller vifteassistert oppvarming (hvis noen) funksjoner.

Energieffektivitetsklasse fastsettes i henhold til følgende prioritering avhengig av om de aktuelle funksjonene finnes på produktet eller ikke: 1-Øko viftevarme, 2-Viftevarme 3-Vifteassistert lav grill, 4-Over- og undervarme.

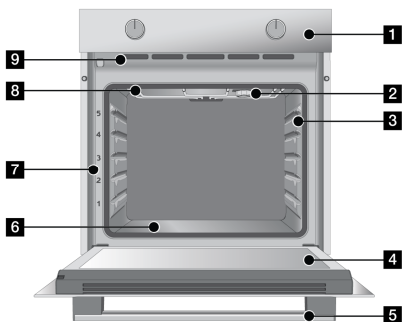


Tekniske spesifikasjoner kan endres uten forvarsel for å forbedre kvaliteten på produktet.



Verdier som er angitt på produktetikettene eller i dokumentasjonen som følger med, er oppnådd under laboratorieforhold i henhold til relevante standarder. Avhengig av drifts- og miljøforhold for produktet, kan disse verdiene variere.

## Tuotteen kuvaus



- 1 Ohjauspaneeli
- 2 Valo
- 3 Paistotasot
- 4 Luukku
- 5 Kahva
- 6 Alavastus (pohjan teräslevy)
- 7 Tasojen asennot
- 8 Ylävastus
- 9 Ilma-aukot

## Uunin ohjaus



- 1 Toiminnon valintanappi
- 2 Lämpötilanappi
- 3 Termostaattilamppu

Toiminnon valintanappi	Lämpötilanappi	Lämpötilan merkkivalo
<p>Voit valita uunin toiminnot toiminnon valintanupilla.</p>	<p>Voit valita keittolämpötilan lämpötilan ohjausnupilla.</p>	<p>Lämpötilan merkkivalo syttyy, kun tuote käynnistyy, ja sammuu, kun asetettu lämpötila saavutetaan. Kun uunin lämpötila putoaa asetetun lämpötilan alapuolelle, lämpötilan merkkivalo syttyy uudelleen.</p>

## Uunin käyttötoiminnot



**Ylä- ja alalämpö**

Ruoka lämmitetään samanaikaisesti ylhäältä ja alhaalta. Sopii kakkuihin ja muhennoksiin leivontamuodossa tai kakuissa ja leivonnaisissa. Kokkaaminen tapahtuu yhdellä tarjottimella.



**Alalämpö**

Vain alempi lämmitys on päällä. Se sopii ruokiin, jotka tarvitsevat ruskistumista pohjassa. Tätä toimintoa tulisi käyttää myös helppoon puhdistukseen höyryllä.

**Alagrilli**

Uunin katolla oleva pieni grilli toimii. Se käy pienempien määrien grillaamiseen.

**Täysi grilli**

Uunin katolla oleva iso grilli toimii. Se käy suurien määrien grillaamiseen.

**Mitä tehdä, jos...**

Jos kohtaat ongelman laitteessasi, katso kohta " Mitä tehdä, jos..." käyttöoppaan täysversiosta, joka on saatavilla osoitteessa **www.ikea.com**.

**Tekniset tiedot****Yleiset tekniset tiedot**

Tuotteen ulkomitat (korkeus/leveys/syvyys)	595 mm/594 mm/567 mm
Uunin asennusmitat (korkeus/leveys/syvyys)	590 tai 600 mm/560 mm/min 550 mm
Jännite/taajuus	220-240 V ~ 50/60 Hz
Käytettävän / tuotteelle sopivan johdon tyyppi ja halkaisija	min H05VV-FG 3 x 1,5 mm <sup>2</sup>
Kokonaisvirrankulutus	2.3 kW
Uunin tyyppi	Sisäänrakennettu uuni
Energiatohokkuusluokka	A
Käyttötilavuus (litraa)	74
Laitteen massa (M) (Nettopaino) kg	25,5
Energiatohokkuusindeksi (EEL) pesää kohti	95,3

# Perustiedot: Sähköuunien energialuokitus on ilmoitettu EN 60350-1- / IEC 60350-1 -standardien mukaisesti. Kyseiset arvot määritetään tavallisella kuormituksella käyttäen alaja ylävastusta tai kiertoilmatoimintoa (mikäli laitteessa on sellainen).  
Energiatohokkuusluokka määritetään seuraavan priorisoinnin mukaisesti riippuen siitä, onko laitteessa relevantteja toimintoja: 1-Eko-puhallinlämpö, 2-Puhallinlämpö 3-Puhallinavustettu alagrilli, 4-Ylä- ja alalämpö.

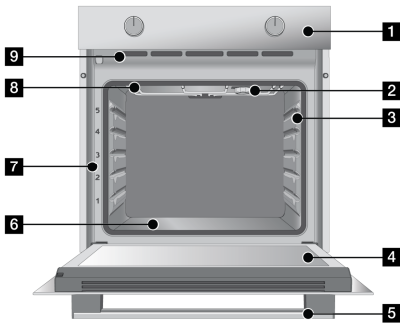


Teknisiä tietoja voidaan muuttaa ilman ennakoilmoitusta laitteen laadun parantamiseksi.



Tuotteen etiketeissä tai sen mukana toimitetuissa asiakirjoissa ilmoitetut arvot on saatu laboratorio-olosuhteissa relevanttien standardien mukaisesti. Nämä arvot voivat vaihdella laitteen käyttö- ja ympäristöolosuhteiden mukaan.

## Produktbeskrivning



- 1 Kontrollpanel
- 2 Lampa
- 3 Hyllor
- 4 Lucka
- 5 Handtag
- 6 Undervärmare (bottenplatta av stål)
- 7 Hyllpositioner
- 8 Övervärmare
- 9 Ventilationshåll

## Ugnskontroll



- 1 Funktionsvred
- 2 Temperaturvred
- 3 Termostatlampa

Funktionsvred	Temperaturvred	Temperatur indikator
Du kan välja ugnsfunktioner med funktionsvredet.	Du kan välja den temperatur du vill tillaga med temperaturratten.	Temperatur lampan tänds när produkten startar och temperatur lampan släcks när den når den inställda temperaturen. När temperaturen inuti ugnen sjunker under den inställda temperaturen tänds temperatur lampan igen

## Funktioner för ugnsdrift



**Över- och undervärme**

Maten värms upp både uppifrån och nerifrån samtidigt. Lämplig för kakor och grytor i bakformar eller kakor och bakverk. Tillagningen sker med ett enda tråg.



**Undervärme**

Endast undervärmen är på. Den är lämplig för mat som behöver brynas i botten. Den här funktionen används också för enkel ångrengöring.

**Låg grill**

Den lilla grillen i ugnstaket fungerar. Den är lämplig för att grilla mindre mängder.

**Full grill**

Den stora grillen i ugnstaket är igång. Den är lämplig för att grilla större mängder.

## Vad ska du göra om...

Om du stöter på ett problem med din apparat, kontrollera kapitlet "Vad ska du göra om..." i den fullständiga versionen av användarmanualen som finns tillgänglig på: [www.ikea.com](http://www.ikea.com).

## Tekniska specifikationer

### Allmänna specifikationer

Produktens yttermått (höjd/bredd/djup)	595 mm/594 mm/567 mm
Ugnens installationsmått (höjd/bredd/djup)	590 eller 600 mm/560 mm/min. 550 mm
Spänning/frekvens	220-240 V ~ 50/60 Hz
Kabeltyp och tvärsnitt som används / lämpar sig för användning i produkten	min. H05VV-FG 3 x 1,5 mm <sup>2</sup>
Total strömförbrukning	2.3 kW
Ugnstyp	Inbyggnadsugn
Energieffektivitetsklass	A
Användbar volym (liter)	74
Produktens mängd (M) (Nettovikt) kg	25,5
Energieffektivitetsindex per ugn - EEI ugn	95,3

# Grunder: Information om energimärkning av elektriska ugnar ges i enlighet med standarden EN 60350-1 / IEC 60350-1. Dessa värden bestäms under standardbelastning med funktionerna för uppvärmning av botten och topp eller fläktassisterad uppvärmning (i förekommande fall).

Energieffektivitetsklassen bestäms enligt följande prioritering beroende på om de relevanta funktionerna finns i produkten eller inte: 1-Eco fläktvärme, 2-Fläktvärme 3-Fläktassisterad låg grill, 4-Över- och undervärme.



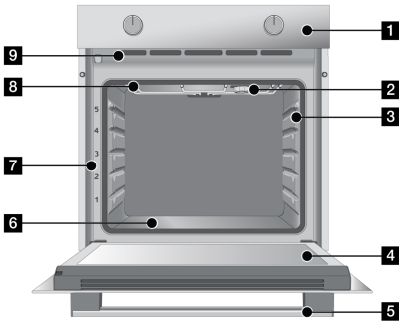
Tekniska specifikationer kan ändras utan föregående meddelande för att förbättra produktens kvalitet.



De värden som anges på produktetiketter eller i den dokumentation som medföljer produkten har tagits fram under laboratorieförhållanden i enlighet med relevanta standarder. Beroende på produktens drifts- och miljöförhållanden kan dessa värden variera.



## Descrição do produto



- 1 Painel de controlo
- 2 Lâmpada
- 3 Prateleiras para cozinhar
- 4 Porta
- 5 Pega
- 6 Aquecedor inferior (placa de aço inferior)
- 7 Posicionamento da prateleira
- 8 Aquecedor superior
- 9 Orifícios de ventilação

## Controlo do forno



- 1 Botão de seleção de função
- 2 Botão da temperatura
- 3 Lâmpada do termostato

Botão de seleção de função	Botão da temperatura	Indicador da temperatura
Pode selecionar as funções de funcionamento do forno com o botão de seleção da função.	Pode selecionar a temperatura que pretende para cozinhar com o botão de controlo do forno.	A lâmpada da temperatura acende-se quando o produto começa a funcionar e apaga-se quando este atinge a temperatura definida. Quando a temperatura no interior do forno desce abaixo da temperatura definida, a lâmpada da temperatura acende novamente.

## Oven operating functions



**Aquecimento superior e inferior**



**Aquecimento inferior**

Os alimentos são aquecidos por cima e por baixo ao mesmo tempo. Adequada para bolos e estufados em formas de cozedura ou para bolos e produtos de pastelaria. A cozedura é feita com um único tabuleiro. Apenas o aquecimento inferior está ligado. É adequada alimentos que é preciso que fiquem dourados por baixo. Esta função deve também ser usada para a limpeza fácil a vapor.

Para transferir a versão completa, visite [www.ikea.com](http://www.ikea.com)


**Grelhador inferior**

O grelhador pequeno no teto do forno funciona. É adequado para grelhar quantidades mais pequenas.


**Grelhador completo**

O grelhador grande no teto do forno funciona. É adequado para grelhar grandes quantidades.

## O que fazer se...

Se encontrar um problema com o seu aparelho, consulte o capítulo "O que fazer se..." na versão completa do Manual do Utilizador disponível em: **www.ikea.com**.

## Especificações técnicas

### Especificações gerais

Dimensões externas do produto (altura/largura/profundidade)	595 mm/594 mm/567 mm
Dimensões da instalação do forno (altura/largura/profundidade)	590 ou 600 mm/560 mm/min. 550 mm
Tensão / Frequência	220-240 V ~ 50/60 Hz
Tipo do cabo e secção cruzada usada/adequada para usar no produto	min. H05VV-FG 3 x 1,5 mm <sup>2</sup>
Consumo total de energia	2.3 kW
Tipo de forno	Forno incorporado
Classe de eficiência energética	A
Volume utilizável (litros)	74
Massa do aparelho (M) (Peso líquido) kg	25,5
Índice EEI de eficiência energética por cavidade Cavidade EEI	95,3

# Essenciais: : Informação sobre a categoria energética dos fornos elétricos é atribuída de acordo com a norma EN 60350-1 / IEC 60350-1 Esses valores são determinados sob a carga padrão com as funções do aquecedor inferior-superior ou aquecimento auxiliado por ventilador (se existir).

A classe de eficiência energética é determinada em conformidade com as seguintes prioridades dependendo se existem ou não no produto as funções relevantes. 1- Aquecimento ventilado ecológico, 2-Aquecimento ventilado 3- Grelhador inferior ventilado, 4-Aquecimento superior e inferior.

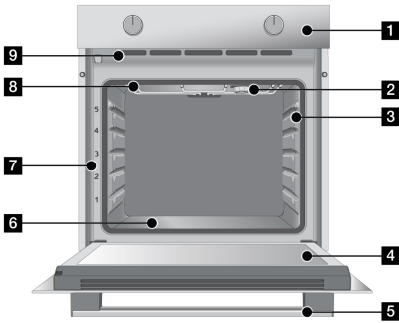


As especificações técnicas podem ser alteradas sem aviso prévio para melhorar a qualidade do produto.



Os valores indicados nas etiquetas do produto ou na documentação que acompanha o mesmo são obtidos em condições laboratoriais em conformidade com as normas relevantes. Dependendo das condições operacionais e ambientais do produto, estes valores podem variar.

## Descripción del Producto



- 1 Panel de control
- 2 Bombilla
- 3 Estantes de cocina
- 4 Puerta
- 5 Asa
- 6 Calentador inferior (placa de acero inferior)
- 7 Posiciones de estante
- 8 Calentador superior
- 9 Los agujeros de ventilación

## Control del horno



- 1 Perilla de selección de funciones
- 2 Perilla de temperatura
- 3 bombilla de termostato

Perilla de selección de funciones	Perilla de temperatura	Indicador de temperatura
Puede seleccionar las funciones de funcionamiento del horno con el botón de selección de funciones.	Puede seleccionar la temperatura que desea cocinar con el botón de temperatura.	La bombilla de temperatura se enciende cuando el aparato se inicia y la bombilla de temperatura se apaga cuando alcanza la temperatura ajustada. Cuando la temperatura en el interior del horno desciende por debajo de la temperatura establecida, la bombilla de temperatura se enciende de nuevo.

## Funciones de funcionamiento del horno



**Calentamiento superior e inferior**

Los alimentos se calientan desde arriba y desde abajo al mismo tiempo. Adecuado para pasteles y guisos en moldes de panadería o pasteles y pasteles. La cocina se hace con una sola bandeja.



**Calentamiento inferior**

Sólo el calentamiento inferior está activado. Es adecuado para los alimentos que necesitan ser dorados en la parte inferior. Esta función también debe utilizarse para una fácil limpieza con vapor.



**Parrilla baja**

La pequeña parrilla del techo del horno funciona. Es adecuado para asar a la parrilla cantidades más pequeñas.



**Parrilla completa**

La gran parrilla del techo del horno funciona. Es adecuado para asar en grandes cantidades.

**Qué hacer si...**

Si encuentra algún problema con su electrodoméstico, consulte el capítulo "Qué hacer si..." en la versión completa del Manual del usuario disponible en: [www.ikea.com](http://www.ikea.com).

**Especificaciones técnicas**

**Características técnicas generales**

Dimensiones externas del aparato (altura/ancho/profundidad)	595 mm/594 mm/567 mm
Dimensiones de la instalación del horno (altura/ancho/profundidad)	590 o 600 mm/560 mm/en min. 550 mm
Voltaje/frecuencia	220-240 V ~ 50/60 Hz
Tipo de cable y sección transversal utilizados / aptos para su uso en el aparato	en min. H05VV-FG 3 x 1,5 mm <sup>2</sup>
Consumo total de energía	2.3 kW
Tipo de horno	Horno empotrado
Clase de eficiencia energética	A
Volumen útil (litros)	74
Masa del electrodoméstico (M) (peso neto) kg	25,5
Índice de eficiencia energética por cavidad IEE cavidad	95,3

# Lo básico: La información en la etiqueta de energía de los hornos eléctricos se da de acuerdo con la norma EN 60350-1 / IEC 60350-1. Estos valores se determinan bajo carga estándar con funciones de calentamiento de abajo hacia arriba o de calentamiento asistido por ventilador (si lo hay).

La clase de eficiencia energética se determina de acuerdo con el siguiente orden de prioridad, dependiendo de si las funciones pertinentes existen o no en el aparato: 1- Calefacción «eco» por ventilador, 2-Calentamiento por ventilador 3- Parrilla baja asistida por ventilador, 4-Calentamiento superior e inferior.



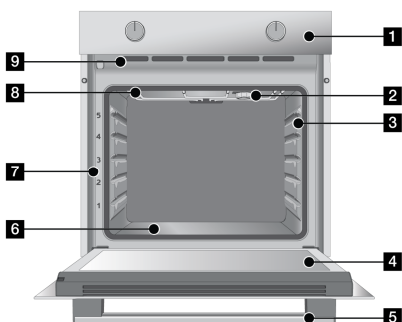
Las especificaciones técnicas pueden modificarse sin previo aviso para mejorar la calidad del aparato.



Los valores indicados en las etiquetas de los aparatos o en la documentación que los acompaña se obtienen en condiciones de laboratorio de acuerdo con las normas pertinentes. Estos valores pueden variar en función de las condiciones operativas y ambientales del aparato.

**Para descargar la versión completa, visite [www.ikea.com](http://www.ikea.com)**

## Product beschrijving



- 1 Bedieningspaneel
- 2 Lamp
- 3 Kookplaten
- 4 Deur
- 5 Handvat
- 6 Onderste verwarmingselement (onderste stalen plaat)
- 7 Legplank posities
- 8 Bovenste brander
- 9 Ventilatieopeningen

## Oven bediening



- 1 Functie selectieknop
- 2 Temperatuur knop
- 3 Thermostaatlamp

Functie selectieknop	Temperatuur knop	Temperatuurindicator
<p>U kunt de bedieningsfuncties van de oven selecteren met de functie selectieknop.</p>	<p>U kunt de gewenste temperatuur instellen voor uw bereiding met de temperatuurknop.</p>	<p>De temperatuur lamp schakelt in wanneer het product start en de temperatuur lamp schakelt uit wanneer de ingestelde temperatuur wordt bereikt. Als de temperatuur in de oven daalt onder de ingestelde temperatuur schakelt de lage temperatuur lamp opnieuw in.</p>

## Bedieningsfuncties van de oven



**Bovenste en onderste verwarmingselement**

De etenswaren worden gelijktijdig opgewarmd van boven en onder. Geschikt voor cakes en stoofpotjes in bakvormen of cakes en gebak. De bereiding wordt uitgevoerd in een enkele schotel.



**Onderste verwarmingselement**

Enkel het onderste verwarmingselement is ingeschakeld. Het is geschikt voor etenswaren die onderaan moeten bruinen. Deze functie mag enkel worden gebruikt om de stoomreiniging gemakkelijker te maken.



**Laag rooster**

De kleine grill op de bovenzijde van de oven werkt. Dit is geschikt om kleinere hoeveelheden te grillen.



**Volledige grill**

De grote grill op de bovenzijde van de oven werkt. Dit is geschikt om grote hoeveelheden te grillen.

**Wat te doen als...**

Als u een probleem ondervindt met uw apparaat, raadpleeg dan het hoofdstuk "Wat te doen als..." in de volledige versie van de gebruikershandleiding die beschikbaar is op: [www.ikea.com](http://www.ikea.com).

**Technische specificaties**

**Algemene specificaties**

Product externe afmetingen (hoogte/breedte/diepte)	595 mm/594 mm/567 mm
Installatie-afmetingen van de oven (hoogte/breedte/diepte)	590 of 600 mm/560 mm/min. 550 mm
Spanning / Frequentie	220-240 V ~ 50/60 Hz
Gebruikt type kabel en doorsnede / geschikt voor het gebruik in het product	min. H05VV-FG 3 x 1,5 mm <sup>2</sup>
Totaal stroomverbruik	2.3 kW
Oventype	Inbouwoven
Energie-efficiëntieklasse	A
Bruikbaar volume (liter)	74
Massa van het apparaat (M) (netto gewicht) kg	25,5
Energie-efficiëntie-index per ovenruimte EEI	95,3

# Basis: Informatie over het energielabel van elektrische ovens wordt vermeld in overeenstemming met de EN 60350-1 / IEC 60350-1 norm. Deze waarden worden bepaald bij een standaardlading met onderste-bovenste verwarmingselement of door een ventilator ondersteunde opwarming (indien van toepassing) functies. De energie efficiëntieklasse wordt bepaald in overeenstemming met de volgende prioriteiten, afhankelijk van het feit of de relevante functies al of niet aanwezig zijn op het product. 1-Eco ventilator verwarming, 2-Ventilator verwarming 3- Ventilator ondersteund laag rooster, 4-Bovenste en onderste verwarmingselement.

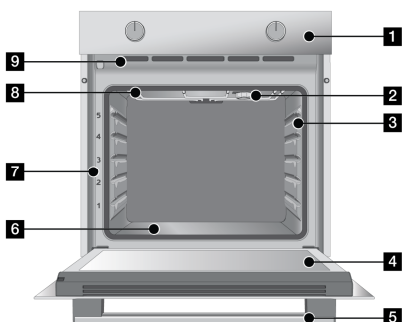


De technische specificaties kunnen worden gewijzigd zonder voorafgaande kennisgeving om de kwaliteit van het product te verbeteren.



De waarden vermeld op de productlabels of in begeleidende de documentatie zijn verkregen in laboratoriumomstandigheden conform de relevante normen. Afhankelijk van de operationele en omgevingsomstandigheden van het product kunnen deze waarden variëren.

## Tootekirjeldus



- 1 Juhtpaneel
- 2 Valgusti
- 3 Ahjuriilid
- 4 Uks
- 5 Käepide
- 6 Alumine kuumutuselement (alumine terasplaat)
- 7 Riiulite asendid
- 8 Pealne kuumutus
- 9 Ventilatsiooni avad

## Ahju juhtimine



- 1 Programmi valikunupp
- 2 Temperatuuri nupp
- 3 Termostaadi valgusti

Programmi valikunupp	Temperatuuri nupp	Temperatuuri indikaator
Ahi tööfunktsioone saate valida funktsiooni valimise nupuga.	Ahju temperatuuri nupuga saate valida temperatuuri, mille juures soovite toidu valmistada.	Temperatuurituli lülitub sisse toote käivitamisel ja kustub, kui see jõuab määratud temperatuurini. Temperatuurituli kustub, kui temperatuur ahjus jõuab määratud temperatuurini.

## Ahju tööfunktsioonid



**Ülemine ja alumine kuumutus**

Toitu kuumutatakse korraga ülevalt ja alt. Sobib kookide ja hautiste jaoks küpsetusvormides või kookide ja pagaritoodete jaoks. Toiduvalmistamine toimub ühel ahjuplaadil.



**Alumine kuumutus**

Ainult alumine kuumutuselement on sisse lülitatud. See sobib toitudele, mis vajavad alt pruunistamist. Hõlpsaks aurupuhastamiseks peab kasutama seda funktsiooni.



**Grillimine  
madalal  
võimsusel**

Töötab ahju laes asuv väike grill. See sobib väiksemate koguste grillimiseks.



**Grillimine  
täisvõimsusel**

Töötab ahju laes asuv suur grill. See sobib suuremate koguste grillimiseks.

## Mida teha, kui...

Kui teil tekib seadmega probleeme, vaadake peatükki "Mida teha, kui..." kasutusjuhendi täisversioonist, mis on saadaval aadressil **www.ikea.com**.

## Tehnilised kirjeldused

### Üldised kirjeldused

Toote välismõõtmed (kõrgus/laius/sügavus)	595 mm/594 mm/567 mm
Ahju paigaldusmõõtmed (kõrgus/laius/sügavus)	590 või 600 mm/560 mm/vähemalt 550 mm
Pinge/sagedus	220-240 V ~ 50/60 Hz
Juhtme tüüp ja ristlõige, mida kasutatakse / sobib tootes kasutamiseks	vähemalt H05VV-FG 3 x 1,5 mm <sup>2</sup>
Kogu energiatarve	2.3 kW
Ahju tüüp	Sisseehitatav ahi
Energiatõhususklass	A
Kasulik maht (liitrites)	74
Seadme mass (M) (netokaal) kg	25,5
Energiatõhususe indeks kambri kohta EEI kamber	95,3

# Põhiteave: Elektriühjude energiamärgise teave on esitatud vastavalt standardile EN 60350-1 / IEC 60350-1. Need väärtused on määratud tavalise koormuse korral alumise-ülemise kuumutuselemendi või ventilaatori abiga kuumutuse (kui selline on olemas) funktsioonide puhul.

Energiatõhususe klass on määratud kindlaks vastavalt järgmisele tähtsusastmele sõltuvalt sellest, kas tootel on vastavad funktsioonid olemas või mitte: 1-Säästlik kuumutus ventilaatoriga, 2-Kuumutus ventilaatoriga 3- Grillimine madalal võimsusel ventilaatori toel, 4-Ülemine ja alumine kuumutus.



Toote kvaliteedi parandamiseks võivad tehnilised kirjeldused ilma eelneva teavituseta muutuda.

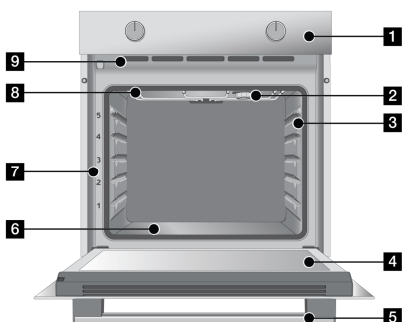


Toote etiketil või sellega kaasnevas dokumentatsioonis esitatud väärtusi saadakse laboritingimustes vastavalt asjakohastele standarditele. Sõltuvalt toote töö- ja keskkonnatingimustest, võivad need väärtused erineda.

**Täisversiooni allalaadimiseks külastage [www.ikea.com](http://www.ikea.com)**



## Produkta apraksts



- 1 Vadības panelis
- 2 Lampa
- 3 Ēdienu gatavošanas plaukti
- 4 Durvis
- 5 Rokturis
- 6 Apakšējais sildītājs (apakšā tērauda plāksne)
- 7 Plaukta pozīcija
- 8 Augšējais sildelements
- 9 Ventilācijas caurumi

## Cepeškrāsns kontrole



- 1 Funkcijas izvēles poga
- 2 Temperatūras poga
- 3 Termostata lampa

Funkcijas izvēles poga	Temperatūras poga	Temperatūras indikators
Cepeškrāsns darbības funkcijas var izvēlēties ar funkciju izvēles pogu.	Jūs varat izvēlēties temperatūru, kurā vēlaties gatavot, ar temperatūras pogu.	Temperatūras indikators ieslēdzas, ja izstrādājums tiek iedarbināts, un temperatūras indikators izslēdzas, kad tas sasniedz iestatīto temperatūru. Kad temperatūra cepeškrāsnis iekšpusē nokrītās zem iestatītās temperatūras, temperatūras indikators atkal ieslēdzas.

## Cepeškrāsns darbības funkcijas



**Augšējās un apakšējā sildīšana**

Ēdienu vienlaikus karsē gan no augšas, gan no apakšas. Piemērots kūkām un sautējumiem cepšanas veidnēs vai kūkām un konditorejas izstrādājumiem. Gatavošana tiek veikta ar vienu paplāti.



**Apakšējā sildīšana**

Ieslēgts tikai apakšējais sildītājs. Tā ir piemērota ēdieniem, kuru apakša nepieciešams brūnināt. Šī funkcija jāizmanto arī vieglai tīrīšanai ar tvaiku.

**Zems grils**

Mazais grils cepeškrāsns griestos darbojas. Tas ir piemērots mazāku daudzumu grilēšanai.

**Pilns grils**

Lielais grils cepeškrāsns griestos darbojas. Tas ir piemērots lielu daudzumu grilēšanai.

**Ko darīt, ja...**

Ja rodas problēmas ar ierīci, skatiet sadaļu "Ko darīt, ja..." pilnajā lietotāja rokasgrāmatas versijā, kas pieejama vietnē **www.ikea.com**.

**Tehniskie dati****Vispārīgas specifikācijas**

Izstrādājuma ārējie izmēri (augstums/platums/dziļums)	595 mm/594 mm/567 mm
Cepeškrāsns uzstādīšanas izmēri (augstums/platums/dziļums)	590 vai 600 mm/560 mm/min. 550 mm
Spriegums/frekvence	220-240 V ~ 50/60 Hz
Izmantotais kabeļa tips un šķērsriezums/piemērots lietošanai izstrādājumā	min. H05VV-FG 3 x 1,5 mm <sup>2</sup>
Kopējais enerģijas patēriņš	2.3 kW
Cepeškrāsns tips	Iebūvēta krāsns
Energoefektivitātes klase	A
Lietojamais tilpums (litri)	74
Iekārtas svars (M) (neto svars) kg	25,5
Kameras energoefektivitātes indekss, EEI kamera	95,3

# Pamati: Informācija uz elektrisko krāšņu enerģijas marķējuma ir sniegta saskaņā ar EN 60350-1/IEC 60350-1 standartu. Šīs vērtības tiek noteiktas standarta slodzē ar apakšējā sildītāja vai ar ventilatora palīdzību darbināmas sildīšanas (ja tāda ir) funkcijām. Energoefektivitātes klase tiek noteikta saskaņā ar šādu prioritāšu noteikšanu atkarībā no tā, vai ražojumam ir vai nav attiecīgās funkcijas: 1-Ekonomiskā ventilatora sildīšana, 2-Ventilatora sildīšana 3- Ventilatora atbalstīts zems grils, 4-Augšējās un apakšējās sildīšana.

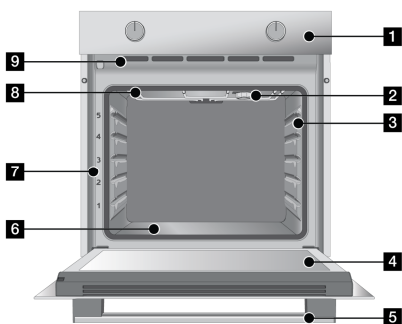


Tehniskās specifikācijas var mainīt bez iepriekšēja brīdinājuma, lai uzlabotu izstrādājuma kvalitāti.



Izstrādājuma etiķetēs vai tam pievienotajā dokumentācijā norādītās vērtības iegūst laboratorijas apstākļos saskaņā ar attiecīgajiem standartiem. Šīs vērtības var atšķirties atkarībā no izstrādājuma ekspluatācijas un vides apstākļiem.

## Prekės aprašymas



- 1 Valdymo skydelis
- 2 Lemputė
- 3 Virimo lentynos
- 4 Durelės
- 5 Rankenėlė
- 6 Apatinis šildytuvas (apatinė plieno plokštė)
- 7 Lentynos padėtis
- 8 Viršutinis šildytuvas
- 9 Ventiliacijos anga

## Orkaitės valdymas



- 1 Funkcijų pasirinkimo rankenėlė
- 2 Temperatūros rankenėlė
- 3 Termostato lemputė

Funkcijų pasirinkimo rankenėlė	Temperatūros rankenėlė	Temperatūros indikatorius
Funkcijų pasirinkimo rankenėle galite pasirinkti orkaitės veikimo funkcijas.	Temperatūros rankenėle galite pasirinkti norimą gaminti temperatūrą.	Temperatūros lemputė įsijungia, kai produktas paleidžiamas, o temperatūros lemputė išsijungia, kai pasiekama nustatyta temperatūra. Kai temperatūra orkaitės viduje nukrenta žemiau nustatytos temperatūros, temperatūros lemputė vėl įsijungia.

## Orkaitės veikimo funkcijos



**Tradicinis kepinimas**

Maistas kaitinamas iš viršaus ir apačios tuo pačiu metu. Tinka kepimo formų pyragaičiams ir troškiniams arba pyragaičiams ir pyragaičiams. Virimas atliekamas naudojant vieną padėklą.



**Apat. šildymas**

Įjungtas tik žemesnis šildymas. Jis tinka maisto produktams, kurių dugną reikia paruduoti. Ši funkcija taip pat turėtų būti naudojama, kad būtų lengva valyti garais.

**Silpnas grilis**

Mažos keptuvės ant orkaitės lubų veikia. Jis tinka kepti ant grotelių mažesniais kiekiais.

**Pilnas grilis**

Didelės keptuvės ant orkaitės lubų veikia. Tinka kepti dideliais kiekiais.

**Ką daryti, jei...**

Jei kyla problemų dėl prietaiso, peržiūrėkite skyrių „Ką daryti, jei...“ pilnoje vartotojo vadovo versijoje, kurią rasite adresu **www.ikea.com**.

**Techniniai duomenys****Bendros techninės specifikacijos**

Išoriniai gaminio matmenys (aukštis / plotis / gylis)	595 mm/594 mm/567 mm
Orkaitės įrengimo matmenys (aukštis / plotis / gylis)	590 arba 600 mm/560 mm/maž. 550 mm
Įtampa / dažnis	220-240 V ~ 50/60 Hz
Prietaise naudojamas / tinkamas naudoti kabelio tipas ir skerspjūvis	maž. H05VV-FG 3 x 1,5 mm <sup>2</sup>
Bendrosios energijos sąnaudos	2.3 kW
Orkaitės tipas	Įmontuojama orkaitė
Energijos efektyvumo klasė	A
Naudinga talpa (litrais)	74
Prietaiso svoris (M) (neto svoris) kg	25,5
Energijos naudojimo efektyvumo indeksas, EEL orkaitė	95,3

\* Bendroji informacija: Informacija apie elektrinių orkaitių energijos vartojimo efektyvumo etiketę pateikta pagal EN 60350-1 / IEC 60350-1 standartą. Šie dydžiai yra nustatyti esant standartinei apkrovai, veikiant apatinio-viršutinio kaitinimo arba kaitinimo naudojant ventiliatorių funkcijoms.

Energijos efektyvumo klasė nustatyta pagal atsižvelgiant į šiuos prioritetus, priklausomai nuo to, ar atitinkamos funkcijos gaminyje yra, ar ne. 1-ECO gaminimas su ventiliatoriumi, 2-Vent. šildymas 3- Ventiliatoriumi valdomos žemos grotelės, 4-Tradicinis kepimas.

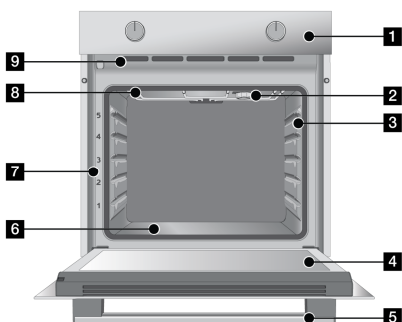


Siekiant pagerinti šio gaminio kokybę, techniniai duomenys gali būti keičiami be išankstinio įspėjimo.



Mašinų kategorijos plokštelėse arba jas lydintuose dokumentacijose nurodyti dydžiai gauti esant laboratorinėms sąlygoms, vadovaujantis atitinkamais standartais. Buitinių prietaisų sąnaudos ir reikšmės gali skirtis priklausomai nuo eksploatavimo ir aplinkos sąlygų.

## Popis výrobku



- 1 Ovládací panel
- 2 Svítidlo
- 3 Varné police
- 4 Dveře
- 5 Rukojeť
- 6 Spodní ohřivač (spodní ocelový plech)
- 7 Poloha police
- 8 Horní ohřivač
- 9 Ventilační otvory

## Ovládání trouby



- 1 Knoflík volby funkcí
- 2 Knoflík teploty
- 3 Termostatická lampa

Knoflík volby funkcí	Knoflík teploty	Ukazatel teploty
<p>Pomocí ovládacího knoflíku pro výběr provozní funkce můžete vybírat provozní funkce trouby.</p>	<p>Pomocí ovládacího knoflíku pro teplotu vyberte teplotu, při které chcete péct.</p>	<p>Kontrolka teploty se rozsvítí při spuštění výrobku a zhasne, jakmile teplota uvnitř trouby dosáhne nastavené teploty. Jakmile teplota uvnitř trouby klesne pod nastavenou teplotu, kontrolka teploty se znovu rozsvítí.</p>

## Provozní funkce trouby



**Horní a  
spodní  
ohřev**

Jídlo se zahřívá shora a zespodu současně. Vhodné pro koláče a dušené maso v pekařských formách nebo koláče a pečivo. Pečení se provádí pomocí jediné mísy.



**Spodní  
ohřev**

Zapnutý je pouze spodní ohřev. Vhodné pro potraviny, které vyžadují zhnědnutí na spodní straně. Tato funkce by se měla používat také pro snadné čištění párou.



**Částečný gril** Malý gril na stropě trouby pracuje. Vhodné pro grilování menších množství.



**Úplný gril** Velký gril na stropě trouby pracuje. Vhodné pro grilování ve velkém množství.

### Co dělat, když...

Pokud narazíte na problém se svým spotřebičem, zkontrolujte kapitolu „Co dělat, když...“ v plné verzi uživatelské příručky dostupné na: **www.ikea.com**.

### Technické specifikace

#### Všeobecné specifikace

Vnější rozměry výrobku (výška / šířka / hloubka)	595 mm/594 mm/567 mm
Instalační rozměry trouby (výška / šířka / hloubka)	590 nebo 600 mm/560 mm/min. 550 mm
Napětí / frekvence	220-240 V ~ 50/60 Hz
Typ a průřez kabelu použitý / vhodný pro použití ve výrobku	min. H05VV-FG 3 x 1,5 mm <sup>2</sup>
Celková spotřeba energie	2.3 kW
Typ trouby	Vestavná trouba
Třída energetické účinnosti	A
Použitelný objem (litry)	74
Hmotnost spotřebiče (M) (Čistá hmotnost) kg	25,5
Index účinnosti na dutinu EEI	95,3

\* Základy: Informace na energetickém štítku elektrických trub jsou uvedeny v souladu s normou EN 60350-1 / IEC 60350-1. Tyto hodnoty se určují při standardním zatížení pomocí funkce dolního - horního ohříváče nebo funkce ohřevu s pomocí ventilátoru (pokud jsou k dispozici).

Třída energetické účinnosti je stanovena v souladu s následujícím řazením v závislosti na tom, zda jsou příslušné funkce na výrobku k dispozici: 1-Ekonomický ohřev ventilátorem, 2-Ohřev ventilátorem 3- Částečný gril s pomocí ventilátoru, 4-Horní a spodní ohřev.

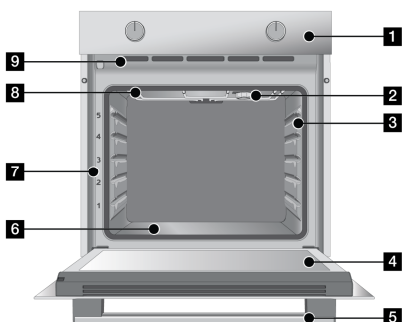


Technické specifikace se mohou změnit za účelem zlepšení kvality výrobku bez předchozího upozornění.



Hodnoty uvedené na štítcích výrobku nebo v průvodní dokumentaci byly získány v laboratorních podmínkách v souladu s příslušnými normami. Tyto hodnoty se mohou lišit v závislosti na provozních podmínkách výrobku a podmínkách prostředí.

## Termékleírás



- 1 Kezelőpanel
- 2 Világítás
- 3 Sütőpolcok
- 4 Ajtó
- 5 Kezelés
- 6 Alsó fűtőtest (alsó acéllemez)
- 7 Polcpozíció
- 8 Felső fűtőtest
- 9 Szellőzőnyílások

## Sütő vezérlése



- 1 Funkció választó tekerőgomb
- 2 Hőmérséklet gomb
- 3 Termosztát lámpa

Funkció választó tekerőgomb	Hőmérséklet gomb	Hőmérséklet kijelző
A sütő funkcióit a funkcióválasztó gomb segítségével választhatja ki.	A sütő hőmérsékletszabályozógombjával kiválaszthatja a sütéshez használni kívánt hőmérsékletet.	A hőmérséklet visszajelző lámpája bekapcsol, ha a termék működésbe lép, majd a lámpa kialszik, ha a beállított hőmérsékletet eléri. Ha a hőmérséklet a sütő belsejében a beállított érték alá csökken, a hőmérséklet visszajelző lámpája újra bekapcsol.

## Sütő funkciói



**Felső és alsó fűtés**



**Alsó fűtés**

Az étel melegítése felülről és alulról történik. Megfelelő sütőformában sült süteményekhez és sültetekhez, vagy tortákhoz és tésztákhoz. A sütés egy tálcában történik. Csak az alsó fűtés van be kapcsolva. Olyan ételekhez használható, amelyeknek az alját meg kell barnítani. Ezt a funkciót kell kiválasztani az Easy Steam Cleaning funkcióhoz.



### Alacsony grill

A sütő tetején a kicsi grill működik. Megfelelő kisebb ételek grillezéséhez.



### Teljes grill

A sütő tetején a nagy grill működik. Megfelelő nagyobb ételek grillezéséhez.

## Mi a teendő, ha...

Ha problémába ütközik a készülékkel kapcsolatban, tekintse meg a „Mi a teendő, ha...” című fejezetet a [www.ikea.com](http://www.ikea.com) webhelyen elérhető Felhasználói kézikönyv teljes verziójában.

## Műszaki adatok

### Általános specifikáció

Termék külső méretei (magasság/szélesség/mélység)	595 mm/594 mm/567 mm
Sütő telepítési méretei (magasság/szélesség/mélység)	590 vagy 600 mm/560 mm/min. 550 mm
Feszültség / frekvencia	220-240 V ~ 50/60 Hz
A termékhez használt / megfelelő kábel típusa és keresztmetszete	min. H05VV-FG 3 x 1,5 mm <sup>2</sup>
Teljes teljesítményfelvétel	2.3 kW
Sütőtípus	Beépített sütő
Energiahatékonysági osztály	A
Sütőtérfogat (liter)	74
A berendezés tömege (M) (Nettó súly) kg	25,5
Energiahatékonysági mutató (EEI) sütőterenként	95,3

# Alapvető információk: Az elektromos sütő energiacímkéjén feltüntetett információk megfelelnek az EN 60350-1 / IEC 60350-1 szabvány előírásainak. Az adatok standard terhelés mellett, alsó-felső fűtéssel vagy légkeveréses fűtéssel (ha van) kerültek meghatározásra.

Az energiahatékonysági osztály a következő prioritási sorrend szerint került meghatározásra, függően attól, hogy az adott funkció elérhető a terméken, vagy sem: 1-Eco ventilátor fűtés, 2-Ventilátor fűtés 3- Légkeveréses alacsony grill, 4-Felső és alsó fűtés.



A műszaki specifikáció a termék javítása érdekében előzetes értesítés nélkül módosítható.

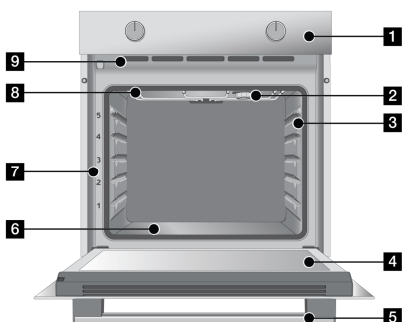


A termék címkéjén vagy a kísérő dokumentumokban feltüntetett értékeket laboratóriumi körülmények között mértük, a vonatkozó szabványoknak megfelelően. A termék működési és környezeti feltételeitől függően ezek az értékek változhatnak.

**A teljes verzió letöltéséhez látogasson el a [www.ikea.com](http://www.ikea.com) oldalra**



## Popis produktu



- 1 Ovládací panel
- 2 Svietidlo
- 3 Varné dosky
- 4 Dvere
- 5 Rukoväť
- 6 Spodný ohrievač (spodný oceľový plech)
- 7 Polohy políc
- 8 Horný ohrievač
- 9 Ventilačné otvory

## Ovládanie rúry



- 1 Gombík voľby funkcií
- 2 Gombík teploty
- 3 Termostatická lampa

Gombík voľby funkcií	Gombík teploty	Kontrolka teploty
Tlačidlom pre voľbu funkcie môžete zvoliť prevádzkové funkcie rúry	Teplotu, na ktorej chcete variť, môžete zvoliť pomocou tlačidla na ovládanie teploty.	Kontrolka teploty sa rozsvieti pri spustení výrobku a kontrolka teploty sa vypne, keď dosiahne nastavenú teplotu. Keď teplota vo vnútri rúry klesne pod nastavenú teplotu, kontrolka teploty sa znova zapne.

## Prevádzkové funkcie rúry



**Horné a  
spodné  
ohrievanie**

Pokrm je zahrievaný zvrchu a zo spodu naraz. Vhodné pre kaláče a na dusenie vo formách na pečenie alebo koláče a pečivo. Varenie je dokončené pomocou jedného podnosu. Zapnutý je len spodný ohrev. Je vhodné pokrmy ktoré je potrebné opieť zo spodu.



**Spodné  
ohrievanie**

Táto funkcia by sa mala použiť tiež na jednoduché čistenie parou.


**Slabé  
grilovanie**

Malá mriežka vo vrchnej časti rúry funguje. Je to vhodné na grilovanie malých objemov.


**Grilovanie  
naplno**

Veľká mriežka vo vrchnej časti rúry funguje. Je to vhodné na grilovanie malých objemov.

**Čo robiť, ak...**

Ak narazíte na problém s vaším spotrebičom, pozrite si kapitolu „Čo robiť, ak...“ v plnej verzii používateľskej príručky dostupnej na: [www.ikea.com](http://www.ikea.com).

**Technické špecifikácie**
**Všeobecné špecifikácie**

Vonkajšie rozmery produktu (výška/šírka/hĺbka)	595 mm/594 mm/567 mm
Inštalčné rozmery rúry (výška/šírka/hĺbka)	590 alebo 600 mm/560 mm/min. 550 mm
Napätie / Frekvencia	220-240 V ~ 50/60 Hz
Použitý typ kábla a prierez, potrebný pre použitie s produktom	min. H05VV-FG 3 x 1,5 mm <sup>2</sup>
Celková spotreba	2.3 kW
Typ rúry	Konvenčná rúra
Trieda energetickej efektívnosti	A
Využitelný objem (litre)	74
Hmotnosť spotrebiča (M) (čistá hmotnosť) kg	25,5
Index energetickej efektívnosti na dutinu EEI	95,3

# Základné údaje: Informácie na energetickom štítku elektrických rúr sú uvedené v súlade s normou EN 60350-1 / IEC 60350-1. Tieto hodnoty sú určené normou pre záťaž pre funkcie spodného-vrchného ohrievača alebo ohrievač s ventilátorom (ak nejaký je). Trieda energetickej účinnosti je určená v súlade s nasledovnými prioritami v závislosti na tom, či existujú príslušné funkcie produktu alebo nie: 1-Ekologické ohrievanie ventilátorom, 2-Ohrievanie ventilátorom 3- Slabé grilovanie pomocou ventilátora, 4-Horné a spodné ohrievanie.



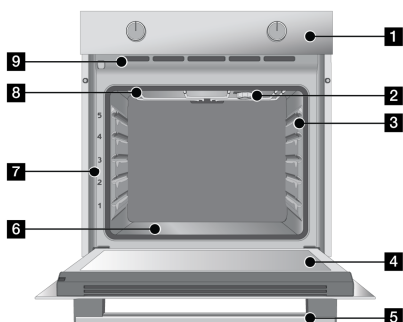
Technické špecifikácie je možné zmeniť bez upozornenia vopred za účelom kvality produktu.



Hodnoty uvedené na štítkoch produktov alebo v sprievodnej dokumentácii sú získané v laboratórnych podmienkach v súlade s príslušnými normami. V závislosti na prevádzkových a okolitých podmienkach produktu, sa tieto hodnoty môžu líšiť.

**Ak si chcete stiahnuť plnú verziu, navštívte stránku [www.ikea.com](http://www.ikea.com)**

## Opis proizvoda



- 1 Kontrolna ploča
- 2 Lampica
- 3 Police za pečenje
- 4 Vrata
- 5 Ručka
- 6 Donji grijač (donja čelična ploča)
- 7 Položaji polica
- 8 Gornji grijač
- 9 Ventilacijske rupe

## Upravljanje pećnicom



- 1 Gumb za odabir funkcije
- 2 Gumb za temperaturu
- 3 Lampice termostata

Gumb za odabir funkcije	Gumb za temperaturu	Pokazatelj temperature
Pomoću okretnog gumba za odabir funkcije možete odabrati radne funkcije pećnice.	Možete odabrati temperaturu na kojoj želite peći s okretnim gumbom temperature.	Svjetlo temperature pali se kada proizvod počne s radom, a isključuje se kada dosegne podešenu temperaturu. Kada temperatura unutar pećnice padne ispod podešene temperature tada se svjetlo temperature ponovno uključuje.

## Oven operating functions



**Gornji i donji grijač**

Hrana se istovremeno grije od gore i dolje. Prikladno za kolače i gulaše u kalupima za pečenje ili za kolače i slastice. Peče se samo u jednoj posudi.



**Donji grijač**

Uključen je samo donji grijač. Prikladno za hranu koja treba potamnjeti s donje strane. Ova funkcija treba se koristiti i za jednostavno čišćenje parom.

**Donji roštilj**

Radi mali roštilj na stropu pećnice. Prikladno za pečenje na roštilju malih količina hrane.

**Cijeli roštilj**

Radi veliki roštilj na stropu pećnice. Prikladno za pečenje na roštilju velikih količina hrane.

**Što učiniti ako...**

Ako naiđete na problem sa svojim uređajem, provjerite poglavlje "Što učiniti ako..." u punoj verziji korisničkog priručnika dostupnog na: **www.ikea.com**.

**Tehničke specifikacije****Opće specifikacije**

Vanjske dimenzije proizvoda (visina/širina/dubina)	595 mm/594 mm/567 mm
Instalacijske dimenzije pećnice (visina/širina/dubina)	590 ili 600 mm/560 mm/min. 550 mm
Napon/frekvencija	220-240 V ~ 50/60 Hz
Vrsta kabela i korišten presjek/presjek prikladan za upotrebu na proizvodu	min.H05VV-FG 3 x 1,5 mm <sup>2</sup>
Ukupna potrošnja energije	2.3 kW
Tip pećnice	Ugradbena pećnica
Klasa energetske učinkovitosti	A
Upotreblijivi volumen (litre)	74
Masa uređaja (M) (Neto masa) kg	25,5
Indeks energetske učinkovitosti po prostoru za pečenje EEI	95,3

# Osnovno: Informacije na energetske oznaci električnih pećnica je navedene su u skladu sa standardom EN 60350-1/IEC 60350-1. Te vrijednosti su utvrđene pod standardnim opterećenjem s funkcijama donjeg-gornjeg grijača ili upotrebom tih grijača s ventilatorom (ako postoji).

Razred energetske učinkovitosti određen je u skladu sa sljedećom prioritizacijom ovisno o tome postoje li navedene funkcije na proizvodu ili ne: 1-Eco zagrijavanje ventilatorom, 2-Zagrijavanje ventilatorom 3- Donji roštilj s ventilatorom, 4-Gornji i donji grijač.

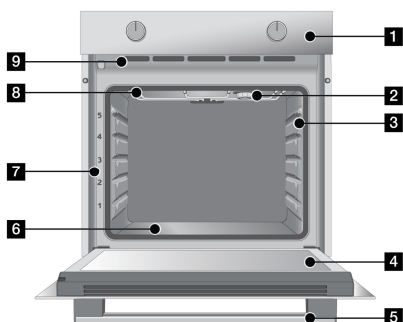


Tehničke specifikacije mogu biti promijenjene bez prethodne obavijesti zbog poboljšanja kvalitete proizvoda.



Vrijednosti navedene na oznakama proizvoda ili u njegovoj popratnoj dokumentaciji su dobivene u laboratorijskim uvjetima u skladu s odgovarajućim standardima. Ovisno o uvjetima rada i okoline proizvoda, te vrijednosti mogu biti različite.

## Opis proizvoda



- 1 Kontrolna tabla
- 2 Sijalica
- 3 Police za pripremu hrane
- 4 Vrata
- 5 Ručka
- 6 Donji grejač (donja čelična ploča)
- 7 Pozicije polica
- 8 Gornji grejač
- 9 Ventilacioni otvori

## Kontrola rerne



- 1 Dugme za izbor funkcije
- 2 Dugme za temperaturu
- 3 Sijalica termostata

Dugme za izbor funkcije	Dugme za temperaturu	Indikator temperature
Pomoću dugmeta za izbor funkcije možete odabrati radne funkcije rerne.	Pomoću dugmeta za temperaturu možete da izaberete temperaturu na koj želite da spremate hranu.	Lampica temperature se uključuje kada se uređaj uključi, a lampica temperature se gasi kada dostigne podešenu temperaturu. Kada temperatura u rerni padne ispod podešene temperature, lampica temperature se ponovo uključuje.

## Radne funkcije rerne



**Gornji i donji grejač**

Hranu zagrevaju gornji i donji grejač istovremeno. Pogodno za kolače i gulaše u kalupima za pečenje ili kolače i peciva. Pečenje u samo jednom plehu.



**Donji grejač**

Uključen je samo donji grejač. Pogodan je hranu kojoj je potrebno da malo potamni sa donje strane. Ovu funkciju treba koristiti i za jednostavno paročišćenje.

Da biste preuzeli punu verziju, posetite [vww.ikea.com](http://vww.ikea.com)

**Niski gril**

Mali gril na gornjem delu rerne radi. Pogodan je za grilovanje malih količina.

**Puni gril**

Veliki gril na gornjem delu rerne radi. Pogodan je za grilovanje velikih količina.

**Šta učiniti ako...**

Ako naiđete na problem sa svojim uređajem, pogledajte poglavlje „Šta učiniti ako...“ u punoj verziji korisničkog priručnika dostupnom na: **www.ikea.com**.

**Tehničke specifikacije****Opšte specifikacije**

Spoljne dimenzije proizvoda (visina/širina/dubina)	595 mm/594 mm/567 mm
Dimenzije za ugradnju rerne (visina / širina / dubina)	590 ili 600 mm/560 mm/min. 550 mm
Napon / frekvencija	220-240 V ~ 50/60 Hz
Tip i presek kabla koji se koristi / adekvatan za upotrebu u proizvodu	min. H05VV-FG 3 x 1,5 mm <sup>2</sup>
Ukupna potrošnja električne energije	2.3 kW
Vrsta rerne	Ugradna pećnica
Klasa energetske efikasnosti	A
Korisna zapremina (lt)	74
Masa uređaja (M) (Neto težina) kg	25,5
Indeks energetske efikasnosti po šupljini EEI šupljina	95,3

# Osnove: Informacije o energetskej nalepnici električnih rerne date su u skladu sa standardom EN 60350-1 / IEC 60350-1. Ove vrednosti su određene sa standardnim opterećenjem sa donjim i gornjim grejačem i sa grejanjem pomoću ventilatora (ako postoji).

Klasa energetske efikasnosti se određuje u skladu sa sledećim prioritetima u zavisnosti od toga da li relevantne funkcije postoje na uređaju ili ne: 1-Eko grejanje s ventilatorom, 2-Grejanje s ventilatorom 3- Niski gril + ventilator, 4-Gornji i donji grejač.



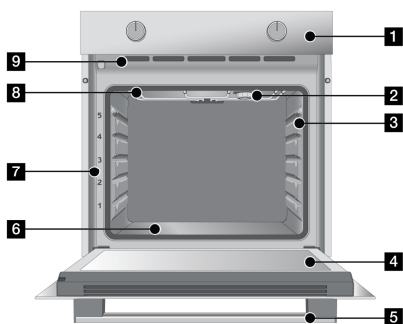
Tehničke specifikacije se mogu menjati bez prethodnog upozorenja u cilju poboljšanja kvaliteta uređaja.



Vrednosti navedene na nalepnici uređaja ili u dokumentaciji koju ste dobili uz uređaj su dobijene u laboratorijskim uslovima u skladu sa relevantnim standardima. U zavisnosti od radnih uslova u kojima se nalazi uređaj, stvarne vrednosti se mogu razlikovati.

**Da biste preuzeli punu verziju, posetite [www.ikea.com](http://www.ikea.com)**

## Opis izdelka



- 1 Upravljalna plošča
- 2 Lučka
- 3 Police za pekače
- 4 Vratca
- 5 Ročaj
- 6 Spodnji grelec (spodnja jeklena ploščica)
- 7 Položaji polic
- 8 Zgornji grelnik
- 9 Luknjice ventilatorja

## Upravljanje pečice



- 1 Gumb za izbiro funkcije
- 2 Gumb za nastavitev temperature
- 3 Lučka termostata

Gumb za izbiro funkcije	Gumb za nastavitev temperature	Indikator temperature
Z gumbom za izbiro funkcije izberete način delovanja pečice (funkcijo)	Z gumbom za nastavitev temperature lahko nastavite temperaturo.	Ko vključite pečico, lučka zasveti, in ko pečica doseže nastavljeno temperaturo, lučka ugasne. Ko temperatura v pečici pade pod nastavljeno vrednost, lučka za temperaturo znova začne svetiti.

## Funkcije delovanja pečice



**Zgornji in spodnji grelec**

Hrana se hkrati segreva od spodaj in od zgoraj. Primerno za torte in obare v modelih za torte ali piškote in pecivo. Peka se izvaja v samo enem pekaču.



**Spodnji grelec**

Vključen je samo spodnji grelec. Primerno in hrano, ki se jo zapeče po vrhu. To funkcijo uporabljajte tudi za enostavno čiščenje s paro.

**Delni žar**

Deluje manjši žar grelec na zgornji površini pečice.  
Primerno za peko na žaru manjših količin hrane.

**Poln žar**

Deluje večji žar grelec na zgornji površini pečice. Primerno za peko na žaru večjih količin hrane.

**Kaj storiti, če ...**

Če naletite na težavo z vašo napravo, preverite poglavje "Kaj storiti, če ..." v polni različici uporabniškega priročnika, ki je na voljo na: **www.ikea.com**.

**Tehnični podatki****Splošni podatki**

Zunanje mere aparata (višina x širina x globina)	595 mm/594 mm/567 mm
Vgradne mere aparata (višina x širina x globina)	590 ali 600 mm/560 mm/min. 550 mm
Napetost in frekvenca	220-240 V ~ 50/60 Hz
Vrste in preseki uporabljenih kablov, primernih za uporabo z aparatom	min. H05VV-FG 3 x 1,5 mm <sup>2</sup>
Skupna poraba energije	2.3 kW
Vrsta pečice	Vgrajena pečica
Razred energijske učinkovitosti	A
Uporabna prostornina (litri)	74
Masa naprave (M) (neto teža) kg	25,5
Indeks energijske učinkovitosti na odprtino EEI odprtina	95,3

\* Osnove: Podatki o energijski nalepki za električne pečice so v skladu s standardom EN 60350-1 / IEC 60350-1. Te vrednosti so določene pri standardni obremenitvi s spodnjim in zgornjim grelcem ali z gretjem s podporo ventilatorja (če je funkcija vgrajena). Energijski razred učinkovitosti je določen glede na to, ali je določena funkcija vgrajena v izdelek ali ne: 1-Grelec ventilatorja Eko, 2-Grelec ventilatorja 3- Delni žar s podporo ventilatorja, 4-Zgornji in spodnji grelec.



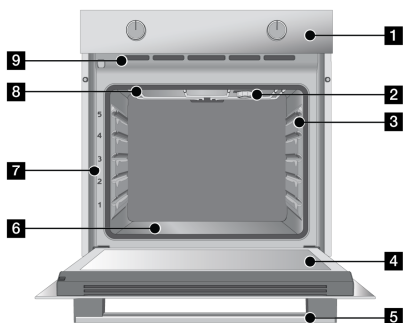
Tehnični podatki izdelka se lahko spremenijo brez poprejšnjega obvestila zaradi izboljšanja kakovosti izdelka.



Vrednosti, navedene na nalepkah na izdelku ali v priloženi dokumentaciji, so pridobljene v laboratorijskih pogojih v skladu z zadevnimi standardi. Glede na pogoje delovanja in okoljske pogoje lahko te vrednosti odstopajo.



## Descrizione del prodotto



- 1 Pannello di controllo
- 2 Lampada
- 3 Ripiani da cottura
- 4 Sportello
- 5 Maniglia
- 6 Riscaldatore inferiore (piastra inferiore in acciaio)
- 7 Posizioni del ripiano
- 8 Resistenza superiore
- 9 Fori di ventilazione

## Controllo del forno



- 1 Manopola selezione funzione
- 2 Manopola temperatura
- 3 Lampada termostato

Manopola selezione funzione	Manopola temperatura	Spia della temperatura
Le funzioni operative del forno possono essere selezionate con la manopola di selezione delle funzioni.	Con la manopola della temperatura è possibile selezionare la temperatura alla quale si vuole cuocere.	La spia della temperatura si accende quando il prodotto si avvia e si spegne quando si raggiunge la temperatura impostata. Quando la temperatura all'interno del forno scende al di sotto delle temperatura impostata, la spia della temperatura si accende di nuovo.

## Funzioni operative del forno



**Riscaldamento superiore e inferiore**

Il cibo viene riscaldato dall'alto e dal basso contemporaneamente. Adatta per torte e stufati in stampi da forno o per torte e pasticcini. La cottura viene effettuata con un solo vassoio.



**Riscaldamento inferiore**

È acceso solo il riscaldamento inferiore. È adatta e cibi che necessitano di rosolatura sulla parte inferiore. Questa funzione dovrebbe essere utilizzata anche per una facile pulizia a vapore.

**Grill basso**

Il grill piccolo sulla parte superiore del forno funziona. Adatta per grigliare quantità ridotte di cibo.

**Grill completo**

Il grill grande sulla parte superiore del forno funziona. Adatta per grigliare grandi quantità di cibo.

**Cosa fare se...**

Se riscontri un problema con il tuo elettrodomestico, controlla il capitolo "Cosa fare se..." nella versione completa del Manuale utente disponibile su: **www.ikea.com**.

**Specifiche tecniche****Specifiche generiche**

Dimensioni esterne del prodotto (altezza/larghezza/profondità)	595 mm/594 mm/567 mm
Dimensioni di installazione del prodotto (altezza/larghezza/profondità)	590 o 600 mm/560 mm/min. 550 mm
Tensione/Frequenza	220-240 V ~ 50/60 Hz
Tipo e sezione di cavo utilizzato/adatto all'impiego nel prodotto	min. H05VV-FG 3 x 1,5 mm <sup>2</sup>
Consumo energetico totale	2.3 kW
Tipo di forno	Forno incassato
Classe efficienza energetica	A
Volume utile (litri)	74
Massa dell'apparecchio(M) (peso netto) kg	25,5
Indice di efficienza energetica per cavità EEI	95,3

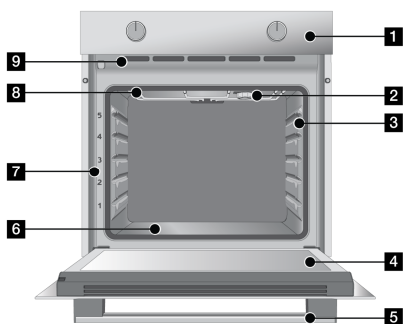
# Informazioni principali: Le informazioni sull'etichetta energetica dei forni elettrici sono fornite in conformità alla norma EN 60350-1/IEC 60350-1. Questi valori sono determinati sotto carico standard con funzioni di riscaldamento dal basso verso l'alto o di riscaldamento a ventola (se presente).

La classe di efficienza energetica viene determinata in base alla seguente priorità, a seconda che le funzioni rilevanti esistano o meno sul prodotto: 1-Riscaldamento ventola eco, 2-Riscaldamento ventola 3- Grill basso a ventola, 4-Riscaldamento superiore e inferiore.

**i** Le specifiche tecniche possono essere modificate senza preavviso per migliorare la qualità del prodotto.

**i** I valori indicati sulle etichette del prodotto o nella documentazione che lo accompagna sono ottenuti in condizioni di laboratorio in conformità alle norme vigenti. Questi valori potrebbero variare a seconda delle condizioni di funzionamento e ambientali.

## Produkt beskrivelse



- 1 Betjeningspanel
- 2 Lampe
- 3 Madlavningshylder
- 4 Dør
- 5 Håndtag
- 6 Bundvarmer (bundplade i stål)
- 7 Hyldepositioner
- 8 Topvarmer
- 9 Ventilationshuller

## Ovnkontrol



- 1 Funktionsvalgknop
- 2 Temperaturhåndtag
- 3 Termostatlampe

Funktionsvalgknop	Temperaturhåndtag	Temperaturindikator
Du kan vælge ovns betjeningsfunktioner med funktionsknappen.	Med temperaturregulatoren kan du vælge den temperatur, du vil tilberede.	Temperaturlampen lyser, når produktet starter, og temperaturlampen slukker, når den indstillede temperatur er nået. Når temperaturen i ovnen falder til under den indstillede temperatur, lyser temperaturlampen igen.

## Ovndriftsfunktioner



### Top og bundopvarmning

Maden opvarmes fra oven og under på samme tid. Velegnet til kager og gryderetter i bageforme eller kager og bagværk. Madlavning sker med en enkelt bakke.



### Bundopvarmning

Der er kun lavere opvarmning på. Det er velegnet til fødevarer, der har brug for brunning på bunden. Denne funktion bør også bruges til nem damprensning.

**Lav grill**

Den lille grill på ovenloftet virker. Den er velegnet til grillring af mindre mængder.

**Fuld grill**

Den store grill på ovenloftet virker. Den er velegnet til grillring i store mængder.

## Hvad skal man gøre, hvis...

Hvis du støder på et problem med dit apparat, skal du tjekke kapitlet "Hvad skal du gøre, hvis..." i den fulde version af brugervejledningen, der er tilgængelig på:

**[www.ikea.com](http://www.ikea.com)**.

## Tekniske specifikationer

### Generel specifikation

Produktets ydre dimensioner (højde / bredde / dybde)	595 mm/594 mm/567 mm
Ovnens monteringsmål (højde / bredde / dybde)	590 eller 600 mm/560 mm/min. 550 mm
Spændingsfrekvens	220-240 V ~ 50/60 Hz
Kabeltype og tværsnit brugt / egnet til brug i produktet	min. H05VV-FG 3 x 1,5 mm <sup>2</sup>
Samlet strømforbrug	2.3 kW
Ovnstype	Indbygningsovn
Energiklasse	A
Anvendelig volumen (liter)	74
Masse af apparatet (M) (nettovægt) kg	25,5
Energieffektivitetsindeks per hulrum EEL	95,3

# Basics: Oplysninger om elektriske ovns energimærkning gives i henhold til standarden EN 60350-1 / IEC 60350-1. Disse værdier bestemmes under standardbelastning med funktioner til opvarmning fra bund til top eller opvarmning med ventilator (hvis tilgængelig). Energieffektivitetsklassen bestemmes efter følgende prioritering, afhængigt af om de relevante funktioner til produktet er tilgængelige eller ikke: 1-Øko-ventilatoropvarmning, 2-Ventilatoropvarmning 3- Ventilator assisteret lav grill, 4-Top og bund-opvarmning.

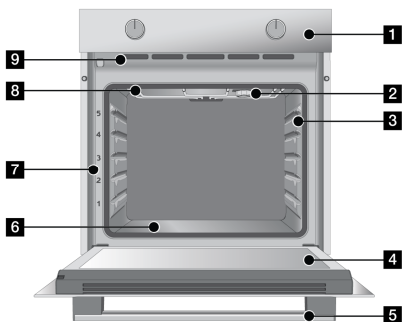


Tekniske specifikationer kan ændres uden varsel for at forbedre produktets kvalitet.



Værdierne, der er specificeret på produktetiketterne eller i den ledsagende dokumentation, bestemmes under laboratorieforhold i overensstemmelse med de relevante standarder. Disse værdier kan variere afhængigt af produktets drifts- og miljøforhold.

## Περιγραφή προϊόντος



- 1 Πίνακας ελέγχου
- 2 Λάμπα
- 3 Ράφια μαγειρέματος
- 4 Πόρτα
- 5 Λαβή
- 6 Κάτω αντίσταση (στην κάτω ατσάλινη πλάκα)
- 7 Θέσεις ραφιού
- 8 Πάνω αντίσταση
- 9 Οπές αερισμού

## Χειρισμός του φούρνου



- 1 Περιστροφικό κουμπί επιλογής λειτουργίας
- 2 Περιστροφικό κουμπί θερμοκρασίας
- 3 Λυχνία θερμοστάτη

Περιστροφικό κουμπί επιλογής λειτουργίας	Περιστροφικό κουμπί θερμοκρασίας	Ένδειξη θερμοκρασίας
Με το κουμπί επιλογής λειτουργίας μπορείτε να επιλέξετε τους τρόπους λειτουργίας του φούρνου.	Με το περιστροφικό θερμοκρασίας μπορείτε να επιλέξετε τη θερμοκρασία μαγειρέματος.	Η λυχνία θερμοκρασίας ανάβει όταν τίθεται σε λειτουργία το προϊόν και σβήνει όταν το προϊόν φθάσει τη ρυθμισμένη θερμοκρασία. Όταν η θερμοκρασία μέσα στον φούρνο πέσει κάτω από τη ρυθμισμένη θερμοκρασία, η λυχνία θερμοκρασίας ανάβει πάλι.

## Τρόποι λειτουργίας του φούρνου



**Πάνω και κάτω αντίσταση**

Το φαγητό θερμαίνεται από πάνω και από κάτω ταυτόχρονα. Λειτουργία κατάλληλη για κέικ και ραγού σε φόρμες ή για κέικ και είδη ζύμης. Το μαγείρεμα γίνεται με ένα μόνο δίσκο.



**Κάτω αντίσταση**

Μόνο η κάτω αντίσταση είναι αναμμένη. Λειτουργία κατάλληλη για τρόφιμα που χρειάζονται ρόδισμα στο κάτω μέρος. Αυτή η λειτουργία θα πρέπει να χρησιμοποιείται και για εύκολο καθαρισμό με ατμό.



**Χαμηλό  
γκριλ**

Λειτουργεί το μικρό γκριλ στην οροφή του φούρνου. Λειτουργία κατάλληλη για ψήσιμο στη σχάρα μικρών ποσοτήτων.



**Δυνατό  
γκριλ**

Λειτουργεί το μεγάλο γκριλ στην οροφή του φούρνου. Λειτουργία κατάλληλη για ψήσιμο στη σχάρα μεγάλων ποσοτήτων.

## Τι να κάνετε αν...

Εάν αντιμετωπίσετε πρόβλημα με τη συσκευή σας, ελέγξτε το κεφάλαιο "Τι να κάνετε εάν..." στην πλήρη έκδοση του Εγχειριδίου χρήσης που διατίθεται στη διεύθυνση:

[www.ikea.com](http://www.ikea.com).

## Τεχνικές Προδιαγραφές

### Γενικές προδιαγραφές

Εξωτερικές διαστάσεις προϊόντος (ύψος/ πλάτος/ βάθος)	595 mm/594 mm/567 mm
Διαστάσεις εγκατάστασης του φούρνου (ύψος/ πλάτος/ βάθος)	590 ή 600 mm/560 mm/ελάχ. 550 mm
Τάση / συχνότητα	220-240 V ~ 50/60 Hz
Τύπος καλωδίου και χρησιμοποιούμενη διατομή / κατάλληλα για χρήση στο προϊόν	ελάχ. H05VV-FG 3 x 1,5 mm <sup>2</sup>
Συνολική κατανάλωση ρεύματος	2.3 kW
Τύπος φούρνου	Εντοιχιζόμενος φούρνος
Κατηγορία ενεργειακής απόδοσης	A
Ωφέλιμος όγκος (λίτρα)	74
Μάζα της συσκευής (M) (Καθαρό Βάρος) kg	25,5
Δείκτης ενεργειακής απόδοσης ανά θάλαμο EEI	95,3

# Βασικά: Οι πληροφορίες σχετικά με την ενεργειακή σήμανση ηλεκτρικών φούρνων παρέχονται σύμφωνα με το πρότυπο EN 60350-1 / IEC 60350-1. Οι τιμές αυτές προσδιορίζονται υπό τυποποιημένο φορτίο με λειτουργίες θέρμανσης με κάτω-πάνω αντίσταση ή θέρμανσης με υποβοήθηση ανεμιστήρα (αν υπάρχει). Η κλάση ενεργειακής απόδοσης προσδιορίζεται σύμφωνα με την πιο κάτω προτεραιότητα ανάλογα αν οι αντίστοιχες λειτουργίες υπάρχουν στο προϊόν ή όχι: 1-Οικ. θέρμανση με ανεμιστήρα, 2-Θερμός αέρας 3- Χαμηλό γκριλ με υποβοήθηση ανεμιστήρα, 4-Πάνω και κάτω αντίσταση.



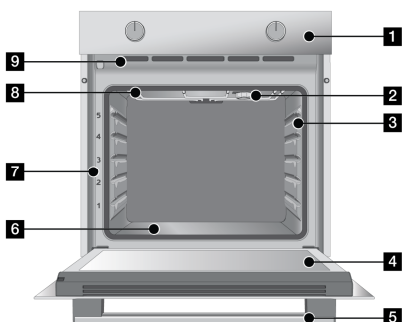
Οι τεχνικές προδιαγραφές μπορεί να τροποποιηθούν χωρίς προηγούμενη ειδοποίηση, για σκοπούς βελτίωσης της ποιότητας του προϊόντος.



Οι τιμές που αναφέρονται στις ετικέτες του προϊόντος ή σε άλλα έντυπα τεκμηρίωσης που το συνοδεύουν έχουν αποκτηθεί σε εργαστηριακές συνθήκες σύμφωνα με τα σχετικά πρότυπα. Ανάλογα με τις συνθήκες λειτουργίας και περιβάλλοντος του προϊόντος, οι τιμές αυτές μπορεί να διαφέρουν.

Για να κάνετε λήψη της πλήρους έκδοσης, επισκεφθείτε τη διεύθυνση [www.ikea.com](http://www.ikea.com)

## Opis produktu



- 1 Panel sterowania
- 2 Oświetlenie
- 3 Półki do pieczenia
- 4 Drzwi
- 5 Uchwyt
- 6 Dolna grzałka (dolna płyta stalowa)
- 7 Umieszczenie półek
- 8 Górna grzałka
- 9 Otwory wentylacyjne

## Panel sterowania piekarnika



- 1 Pokrętko wyboru funkcji
- 2 Pokrętko temperatury
- 3 Oświetlenie termostatu

Pokrętko wyboru funkcji	Pokrętko temperatury	Wskaźnik temperatury
Możesz wybrać funkcje piekarnika za pomocą pokrętki.	Za pomocą pokrętki sterowania piekarnika można ustawić temperaturę pieczenia.	Lampka temperatury włącza się po uruchomieniu produktu, a wyłącza po osiągnięciu ustawionej temperatury. Gdy temperatura wewnątrz piekarnika spadnie poniżej ustawionej temperatury, lampka ponownie się zaświeci.

## Funkcje obsługi piekarnika



**Górne i  
dolne  
ogrzewanie**

Żywność jest podgrzewana jednocześnie od góry i od dołu. Nadaje się do ciast i potraw w foremkach do pieczenia lub ciast i wypieków. Pieczenie na pojedynczej tacy.



**Dolne  
ogrzewanie**

Włączona jest tylko dolna grzałka. Nadaje się do potraw wymagających zrumienienia od spodu. Tej funkcji należy również użyć do łatwego czyszczenia parą.

**Mały grill**

Mały grill na suficie piekarnika działa. Nadaje się do grillowania mniejszych kawałków.

**Duży grill**

Duży grill na suficie piekarnika działa. Nadaje się do grillowania większych kawałków.

**Co zrobić, jeśli...**

Jeśli napotkasz problem z urządzeniem, zapoznaj się z rozdziałem „Co zrobić, jeśli...” w pełnej wersji instrukcji obsługi dostępnej na stronie: [www.ikea.com](http://www.ikea.com).

**Specyfikacje techniczne****Ogólne specyfikacje**

Wymiary zewnętrzne produktu (wysokość/szerokość/głębokość)	595 mm/594 mm/567 mm
Wymiary montażowe piekarnika (wysokość/szerokość/głębokość)	590 lub 600 mm/560 mm/min. 550 mm
Napięcie / Częstotliwość	220-240 V ~ 50/60 Hz
Typ i przekrój kabla zastosowany/odpowiedni do urządzenia	min. H05VV-FG 3 x 1,5 mm <sup>2</sup>
Całkowite zużycie energii	2.3 kW
Rodzaj piekarnika	Piekarnik do zabudowy
Klasa sprawności energetycznej	A
Pojemność użytkowa (litry)	74
Masa urządzenia (M) (waga netto) kg	25,5
Indeks efektywności energetycznej EEI na wnękę	95,3

# Podstawy: Informacje na temat etykiety energetycznej piekarników elektrycznych podano zgodnie z normą EN 60350-1/IEC 60350-1. Wartości te są określane przy standardowym obciążeniu za pomocą funkcji ogrzewania dolnego lub ogrzewania wspomaganego wentylatorem (jeśli występuje).

Klasa efektywności energetycznej jest ustalana zgodnie z następującym priorytetem w zależności od tego, czy odpowiednie funkcje znajdują w produkcie, czy nie: 1-Ogrzewanie wentylatorem tryb ECO, 2-Ogrzewanie wentylatorem 3- Wentylator wspomagany małym grillem, 4-Górne i dolne ogrzewanie.



W celu poprawy jakości produktu specyfikacje techniczne mogą ulec zmianie bez uprzedniego powiadomienia.

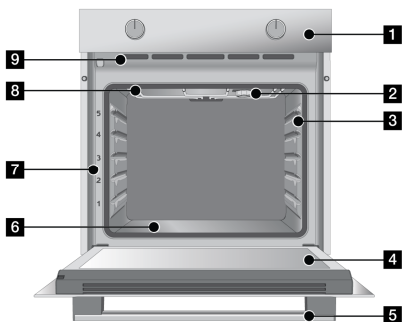


Wartości podane na etykietach produktu lub w dołączonej do nich dokumentacji są uzyskiwane w warunkach laboratoryjnych zgodnie z odpowiednimi normami. W zależności od warunków operacyjnych i środowiskowych produktu wartości te mogą się różnić.

**Aby pobrać pełną wersję odwiedź [www.ikea.com](http://www.ikea.com)**



## Описание продукта



- 1 Панель управления
- 2 Лампа
- 3 Полки для готовки
- 4 Дверца
- 5 Ручка
- 6 Нижний нагреватель (нижняя стальная пластина)
- 7 Положение полки
- 8 Верхний нагреватель
- 9 Вентиляционные отверстия

## Управление духовкой



- 1 Ручка выбора функции
- 2 Кнопка регулировки температуры
- 3 Лампа термостата

Ручка выбора функции	Кнопка регулировки температуры	Индикатор температуры
<p>Вы можете выбрать функции управления духовкой с помощью ручки выбора функций.</p>	<p>Вы можете выбрать температуру, при которой хотите готовить, с помощью ручки управления температурой.</p>	<p>Индикатор температуры включается при запуске продукта и выключается при достижении заданной температуры. Когда температура внутри духовки падает ниже установленной температуры, индикатор снова включается.</p>

## Функциональные возможности духовки



**Верхний и нижний нагрев**

Пища нагревается сверху и снизу одновременно. Подходит для выпечки и тушеного мяса в формах, для кексов и пирожных. Во время приготовления пищи используется только один лоток.



**Нижний нагрев**

Подходит для продуктов, которые нужно подрумянить сверху. Подходит и продуктов, которые нужно поджарить в основании. Эту функцию также следует использовать для легкой очистки паром.



**Низкий гриль**

Работает маленький гриль на потолке духовки. Подходит для гриля в небольших количествах.



**Полный гриль**

Работает большой гриль на потолке духовки. Подходит для приготовления на гриле в больших количествах.

### Что делать, если...

Если вы столкнулись с проблемой, связанной с вашим прибором, прочтите главу «Что делать, если...» в полной версии Руководства пользователя, доступной на сайте: [www.ikea.com](http://www.ikea.com).

### Технические характеристики

#### Общие параметры

Внешние размеры устройства (высота/ширина/глубина)	595 мм/594 мм/567 мм
Монтажные размеры духовки (высота/ширина/глубина)	590 или 600 мм/560 мм/мин 550 мм
Напряжение / частота	220-240 В ~ 50/60 Гц
Тип кабеля и сечение используется / подходит для использования в устройстве	мин H05VV-FG 3 x 1,5 мм <sup>2</sup>
Общая потребляемая мощность	2.3 кВт
Тип духовки	Встраиваемая духовка
Класс энергоэффективности	A
Полезный объем (л)	74
Масса прибора (М) (вес нетто) кг	25,5
Индекс энергоэффективности на полость EEI полость	95,3

# Основные сведения: Информация об энергетической маркировке электрических печей приведена в соответствии со стандартом EN 60350-1 / IEC 60350-1. Данные значения определяются при стандартной нагрузке с функциями нижнего и верхнего нагревателя либо нагрева с помощью вентилятора (при наличии). Класс энергоэффективности определяется в соответствии со следующими приоритетами в зависимости от того, существуют ли соответствующие функции в устройстве: 1-Эко вентилятор с нагревом, 2-Тепловентилятор 3- Низкий гриль с вентилятором, 4-Верхний и нижний нагрев.



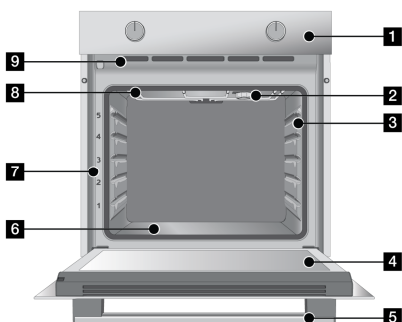
Технические характеристики могут быть изменены без предварительного уведомления для улучшения качества устройства.



Значения, указанные на этикетках устройства или в сопроводительной документации, получены в лабораторных условиях в соответствии с действующими стандартами. В зависимости от условий эксплуатации и окружающей среды, эти значения могут варьировать.

Чтобы загрузить полную версию, посетите сайт [www.ikea.com](http://www.ikea.com).

## Descriere produs



- 1 Panoul de comandă
- 2 Lampă
- 3 Rafturile de coacere
- 4 Ușă
- 5 Mâner
- 6 Element de încălzire inferior (placă de oțel la partea de jos)
- 7 Poziții pe raft
- 8 Încălzitor superior
- 9 Orificii de ventilare

## Controlul cuptorului



- 1 Buton de selectare funcție
- 2 Buton de temperatură
- 3 Lampă termostat

Buton de selectare funcție	Buton de temperatură	Indicator de temperatură
Puteți selecta funcțiile de operare a cuptorului cu butonul de selectare a funcției.	Puteți selecta temperatura la care doriți să gătiți cu butonul de temperatură al cuptorului.	Indicatorul luminos de temperatură se aprinde la pornirea aparatului, și se stinge la atingerea temperaturii setate. Atunci când temperatura din interiorul cuptorului scade sub temperatura setată, indicatorul luminos de temperatură se aprinde din nou.

## Funcțiile de operare a cuptorului



**Încălzire  
superioară  
și inferioară**

Mâncarea este încălzită de sus și de jos, în același timp. Potrivit pentru prăjituri și tocănițe în forme de copt sau prăjituri și produse de patiserie. Coacerea se realizează cu o singură tavă.



**Încălzire  
inferioară**

Doar încălzirea de la partea de jos este activă. Este adecvat pentru pentru alimente care necesită rumenire la partea de jos. Această funcție trebuie folosită și pentru curățarea ușoară cu abur.



### Grătar inferior

Grătarul mic din plafonul cuptorului funcționează. Este potrivită pentru frigerea alimentelor de dimensiune mai mică.



### Grătar integral

Funcționează grătarul mare din plafonul cuptorului. Este potrivit pentru frigerea alimentelor de dimensiune mai mare.

## Ce să faci dacă...

Dacă întâmpinați o problemă cu aparatul dvs., verificați capitolul „Ce să faci dacă...” din versiunea completă a manualului de utilizare disponibilă pe: [www.ikea.com](http://www.ikea.com).

## Specificații tehnice

### Specificații generale

Dimensiuni exterioare ale produsului (înălțime/lățime/adâncime)	595 mm/594 mm/567 mm
Dimensiuni de instalare cuptor (înălțime/lățime/adâncime)	590 sau 600 mm/560 mm/min. 550 mm
Tensiune/frecvență	220-240 V ~ 50/60 Hz
Tip de cablu și secțiune transversală folosită/potrivită pentru utilizarea cu produsul	min. H05VV-FG 3 x 1,5 mm <sup>2</sup>
Consum total de energie	2.3 kW
Tip cuptor	Cuptor încorporabil
Clasă de eficiență energetică	A
Volum util (litri)	74
Masa aparatului(M) (Greutate netă) kg	25,5
Index de eficiență energetică pe incintă EEI	95,3

# Noțiuni de bază: Informațiile privind eticheta energetică a cuptoarelor electrice sunt furnizate în conformitate cu standardul EN 60350-1/IEC 60350-1. Aceste valori sunt determinate în condiții de încărcare standard, cu funcții (dacă există) de element de încălzire inferior-superior sau încălzire asistată de ventilator. Clasa de eficiență energetică este determinată în conformitate cu prioritizarea următoare, în funcție de existența sau nu a funcțiilor relevante ale produsului: 1-Încălzire ventilator eco, 2-Încălzire ventilator 3- Grătar inferior asistat de ventilator, 4-Încălzire superioară și inferioară.

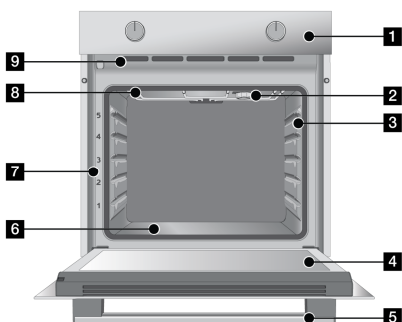


Specificațiile tehnice pot fi modificate fără notificare prealabilă pentru a îmbunătăți calitatea produsului.



Valorile indicate pe etichetele produsului sau în documentația aferentă sunt obținute în condiții de laborator în conformitate cu standardele relevante. În funcție de condițiile operaționale și de mediu ale produsului, aceste valori pot varia.

## Описание на продукта



- 1 Панел за управление
- 2 Лампа
- 3 Рафтове за готвене
- 4 Врата
- 5 Дръжка
- 6 Долен нагревател (дънна стоманена плоча)
- 7 Положение на рафта
- 8 Горен нагревател
- 9 Вентилационни отвори

## Управление на фурната



- 1 Бутон за избор на функция
- 2 Бутон за температурата
- 3 Лампа с термостат

Бутон за избор на функция	Бутон за температурата	Температурен индикатор
<p>Можете да изберете функциите за работа на фурната с бутона за избор на функция.</p>	<p>Можете да изберете температурата, на която искате да готвите с бутона за управление на фурната.</p>	<p>Температурната лампа се включва при стартиране на продукта, а температурната лампа се изключва, когато достигне зададената температура. Когато температурата във фурната падне под зададената температура, температурната лампа отново се включва.</p>

## Работни функции на фурната



**Горен и долен нагревател**

Храната се загрява отгоре и отдолу по едно и също време. Подходящ за торти и яхнии във форми за печене или торти и сладкиши. Готвенето става с една тава.



**Долен нагревател**

Включен е само долния нагревател. Подходящ за храни, които имат нужда от загар на дъното. Тази функция трябва да се използва и за лесно почистване с пара.

**Нисък грил**

Малкият грил в горната част на фурната работи. Подходящ е за печене на по-малки количества.

**Пълен грил**

Големият грил в горната част на фурната работи. Подходящ е за печене на по-големи количества.

**Какво да направите, ако...**

Ако срещнете проблем с вашия уред, проверете главата "Какво да направите, ако..." в пълната версия на Ръководството за потребителя, достъпно на: [www.ikea.com](http://www.ikea.com).

**Технически спецификации****Общи спецификации**

Външни размери на продукта (височина / ширина / дълбочина)	595 мм/594 мм/567 мм
Размери за монтаж на фурна (височина / ширина / дълбочина)	590 или 600 мм/560 мм/мин. 550 мм
Напрежение / Честота	220-240 V ~ 50/60 Hz
Тип на кабела и напречно сечение, използвани / подходящи за използване в продукта	мин. H05VV-FG 3 x 1,5 мм <sup>2</sup>
Общо потребление на енергия	2.3 kW
Тип фурна	Вградена фурна
Клас на енергийна ефективност	A
Използваеми обеми (литри)	74
Маса на уреда (M) (Нетно тегло) кг	25,5
Индекс на енергийна ефективност на кухина EEI кухня	95,3

# Основи: Информацията на енергийния етикет на електрическите фурни е дадена в съответствие със стандарта EN 60350-1 / IEC 60350-1. Тези стойности се определят при стандартно натоварване с нагревател отдолу нагоре или с подгръвяне на вентилатора (ако има) такива функции.

Класът на енергийна ефективност се определя в съответствие със следното приоритизиране в зависимост от това дали съответните функции съществуват при продукта или не: 1-Нагревател с еко вентилатор, 2-Нагревател с вентилатор 3- Нисък грил подпомаган от вентилатор, 4-Горен и долен нагревател.



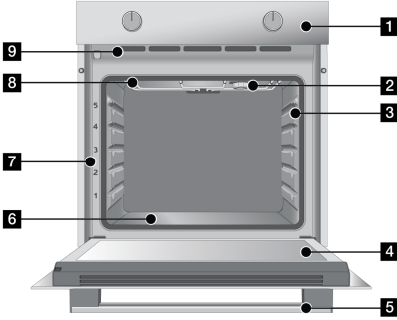
Техническите спецификации могат да бъдат променяни без предварително уведомление, за да се подобри качеството на продукта.



Стойностите, посочени на етикетите на продукта или в придружаващата го документация, се получават в лабораторни условия в съответствие със съответните стандарти. В зависимост от експлоатационните и екологичните условия на продукта, тези стойности могат да варират.

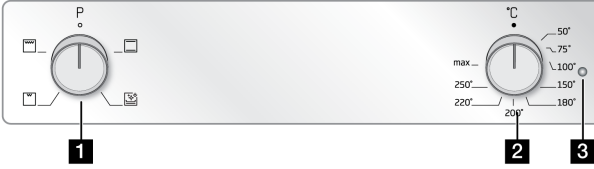
**За да изтеглите пълната версия, посетете [www.ikea.com](http://www.ikea.com)**

## Ürün Tanıtımı



- 1 Kontrol panel
- 2 Lamba
- 3 Pişirme rafları
- 4 Kapak
- 5 Tutamak
- 6 Alt ısıtıcı (sac altında)
- 7 Raf konumları
- 8 Üst ısıtıcı
- 9 Havalandırma delikleri

## Fırın kontrolü



- 1 Fonksiyon seçme düğmesi
- 2 Sıcaklık seçme düğmesi
- 3 Sıcaklık lambası

Fonksiyon seçme düğmesi	Sıcaklık seçme düğmesi	Sıcaklık göstergesi
Fonksiyon seçme düğmesi ile fırın çalışma fonksiyonlarını seçebilirsiniz.	Sıcaklık seçme düğmesi ile pişirme yapmak istediğiniz sıcaklığı seçebilirsiniz.	Ürün çalışmaya başladığında sıcaklık lambası yanar, ayarlanan sıcaklığa ulaştığında ise sıcaklık lambası söner. Fırın içi sıcaklığı ayarlanan sıcaklığın altına düştüğünde sıcaklık lambası tekrar yanmaya başlar.

## Fırın çalışma fonksiyonları



**Alt ve üst ısıtma**

Yiyecekler, üstten ve alttan aynı anda ısıtılır. Kekler, börekler veya pişirme kalıplarındaki kekler ve güveçler için uygundur. Tek tepsi ile pişirme yapılır.



**Alt ısıtma**

Yalnızca alt ısıtma açıktır. Alttan kahverengileşmesi istenen yiyecekler için uygundur. Kolay buharlı temizleme için de bu fonksiyon kullanılmalıdır.



### Küçük ızgara

Fırın tavanındaki küçük ızgara çalışır. Daha küçük miktarlarda ızgara yapmaya uygundur.



### Büyük ızgara

Fırın tavanındaki büyük ızgara çalışır. Fazla miktarda ızgara yapmaya uygundur.

## Eğer...

Ürününüzle ilgili bir sorunla karşılaşırsanız, [www.ikea.com](http://www.ikea.com) adresinde bulunan Kullanıcı Kılavuzunun tam sürümündeki "Eğer..." bölümüne bakın.

## Teknik özellikler

### Genel özellikler

Ürün dış boyutları (yükseklik/genişlik/derinlik)	595 mm/594 mm/567 mm
Fırın kurulum boyutları (yükseklik/genişlik/derinlik)	590 veya 600 mm/560 mm/min. 550 mm
Voltaj/frekans	220-240 V ~ 50/60 Hz
Üründe kullanılan/kullanıma uygun kablo tipi ve kesiti	min. H05VV-FG 3 x 1,5 mm <sup>2</sup>
Toplam elektrik tüketimi	2.3 kW
Fırın tipi	Ankastre Fırın
Enerji verimlilik sınıfı	A
Kullanılabilir hacim (litre)	74
Cihazın kütlesi (M) (Net Ağırlık) kg	25,5
Hazne başına enerji verimliliği indeksi EEI hazne	95,3

\* Esas: Ev tipi elektrikli fırınlarda, enerji etiketi bilgileri EN 60350-1 / IEC 60350-1 standardına göre verilmiştir. Değerler, standart yük ile alt-üst ısıtıcı veya fan destekli ısıtma (var ise) fonksiyonlarında saptanır.

Enerji verimlilik sınıfı, ilgili fonksiyonların üründe bulunup bulunmamasına bağlı olarak aşağıdaki önceliklendirme sırasına göre belirlenir: 1-Ekonomik fanlı, 2-Turbo pişirme 3- Fan destekli küçük ızgara, 4-Alt ve üst ısıtma.



Ürün kalitesini artırmak için önceden haber verilmeksizin teknik özelliklerde değişiklik yapılabilir.

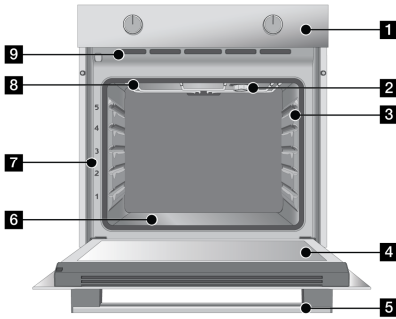


Ürünün üzerinde bulunan işaretlemelerde veya ürünle birlikte verilen diğer basılı dokümanlarda beyan edilen değerler, ilgili standartlara göre laboratuvar ortamında elde edilen değerlerdir. Bu değerler, ürünün kullanım ve ortam şartlarına göre değişebilir.

Tam sürümü indirmek için [www.ikea.com](http://www.ikea.com) adresini ziyaret edin.



## مواصفات المنتج



- 1 لوحة التحكم
- 2 مصباح
- 3 الأرفف
- 4 باب
- 5 مقبض
- 6 سخان سفلي (لوح سفلي من الصلب)
- 7 مواضع الرفوف
- 8 السخان العلوي
- 9 فتحات تهوية

## التحكم في الفرن

- 1 مقبض اختيار الوظيفة
- 2 قرص الحرارة
- 3 مصباح ثيرموستات



مقبض اختيار الوظيفة	قرص الحرارة	مؤشر درجة الحرارة
يمكنك تحديد وظائف تشغيل الفرن من خلال مفتاح اختيار الوظيفة.	يمكنك تحديد درجة الحرارة التي تريد طهيها باستخدام مقبض درجة الحرارة.	يضيء مصباح درجة الحرارة عند بدء تشغيل المنتج، وينطفئ مصباح درجة الحرارة عندما يصل إلى درجة الحرارة المحددة. عندما تنخفض درجة الحرارة داخل الفرن عن درجة الحرارة المحددة، يضيء مصباح درجة الحرارة مرة أخرى.

## وظائف تشغيل الفرن

يتم تسخين الطعام من الأعلى والأسفل في آن واحد، تكون هذه الوظيفة مناسبة للكيك واليخني في قوالب الخبز أو الكيك والمعجنات. يتم الطهي باستخدام صينية واحدة.

التسخين العلوي والسفلي



تكون وظيفة التسخين السفلي فقط قيد التشغيل، إنه مناسب للأطعمة التي تحتاج إلى تحمير في الأسفل. ينبغي استخدام هذه الوظيفة أيضاً للتنظيف السهل بالبخار.

التسخين السفلي



تعمل الشواية الصغيرة على سقف الفرن. وهي خيار مناسب لشواء كميات أقل.

الشواية السفلية



تعمل الشواية الكبيرة على سقف الفرن. وهي مناسبة للشوي بكميات كبيرة.

شواية كاملة



ماذا تفعل إذا ...  
إذا واجهت مشكلة مع جهازك ، فتتحقق من فصل "ماذا تفعل إذا ..." في الإصدار الكامل من دليل المستخدم المتاح على: [www.ikea.com](http://www.ikea.com).

## المواصفات الفنية

المواصفات العامة	
الأبعاد الخارجية للمنتج (الارتفاع / العرض / العمق)	595 مم / 594 مم / 567 مم
أبعاد تركيب الفرن (الارتفاع / العرض / العمق)	590 أو 600 مم / 560 مم / بحد أدنى. 550 مم
الجهد الكهربائي/التردد	220-240 فولت تقريباً، 60/50 هرتز
نوع الكابل والمقطع العرضي المستخدم / المناسب للاستخدام في المنتج	حد أدنى H05VV-FG 3 x 1.5 مم <sup>2</sup>
إجمالي استهلاك الطاقة	2.3 كيلو واط
نوع الفرن	فرن مدمج
فئة كفاءة الطاقة	A
الحجم القابل للاستخدام (لتر)	74
كتلة الجهاز (م) (الوزن الصافي) كجم	25,5
مؤشر كفاءة الطاقة لكل تجويف، معلومات كفاءة الطاقة للتجويف	95,3
# أساسيات: تتوافق المعلومات المدونة على ملصق الطاقة بالأفران الكهربائية مع المعيار EN 60350-1 / IEC 60350-1. تُحدد هذه القيم عند وجود حمل قياسي مع وظائف السخان السفلي/العلوي أو التسخين بمساعدة المروحة (إن وجدت).	
تُحدد فئة كفاءة الطاقة وفقاً للأولويات التالية اعتماداً على وجود الوظائف ذات الصلة بالمنتج من عدمه. 1- التسخين بمروحة اقتصادية، 2- التسخين بمروحة 3- شواية منخفضة بمساعدة مروحة، 4- التسخين العلوي والسفلي.	

يمكن تغيير المواصفات الفنية دون إخطار مسبق لتحسين جودة المنتج.



يتم الحصول على القيم المذكورة على ملصقات المنتج أو في الوثائق المرفقة معه في ظل ظروف مختبرية وفقاً للمعايير ذات الصلة. وقد تختلف هذه القيم حسب الظروف التشغيلية والبيئية للمنتج.





