

LAGAN

en

fr

pt

es

el

it

sk

lt

cs

hu

bg

ro

hr

sl

sr

ru

et

lv

pl

de

nl

da

no

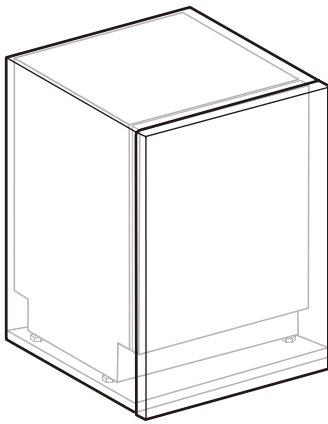
sv

fi

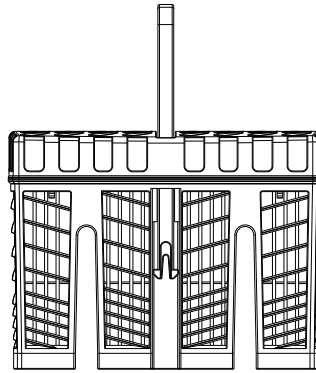


Design and Quality
IKEA of Sweden

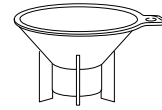
ENGLISH	6
FRANÇAIS	9
PORTUGUÊS	12
ESPAÑOL	15
ΕΛΛΗΝΙΚΑ	18
ITALIANO	21
SLOVENSKY	24
LIETUVIŲ	27
ČESKY	30
MAGYAR	33
БЪЛГАРСКИ	36
ROMÂNĂ	39
HRVATSKI	42
SLOVENŠČINA	45
SRPSKI	48
РУССКИЙ	51
EESTI	54
LATVISKI	57
POLSKI	60
DEUTSCH	63
NEDERLANDS	66
DANSK	69
NORSK	72
SVENSKA	75
SUOMI	78



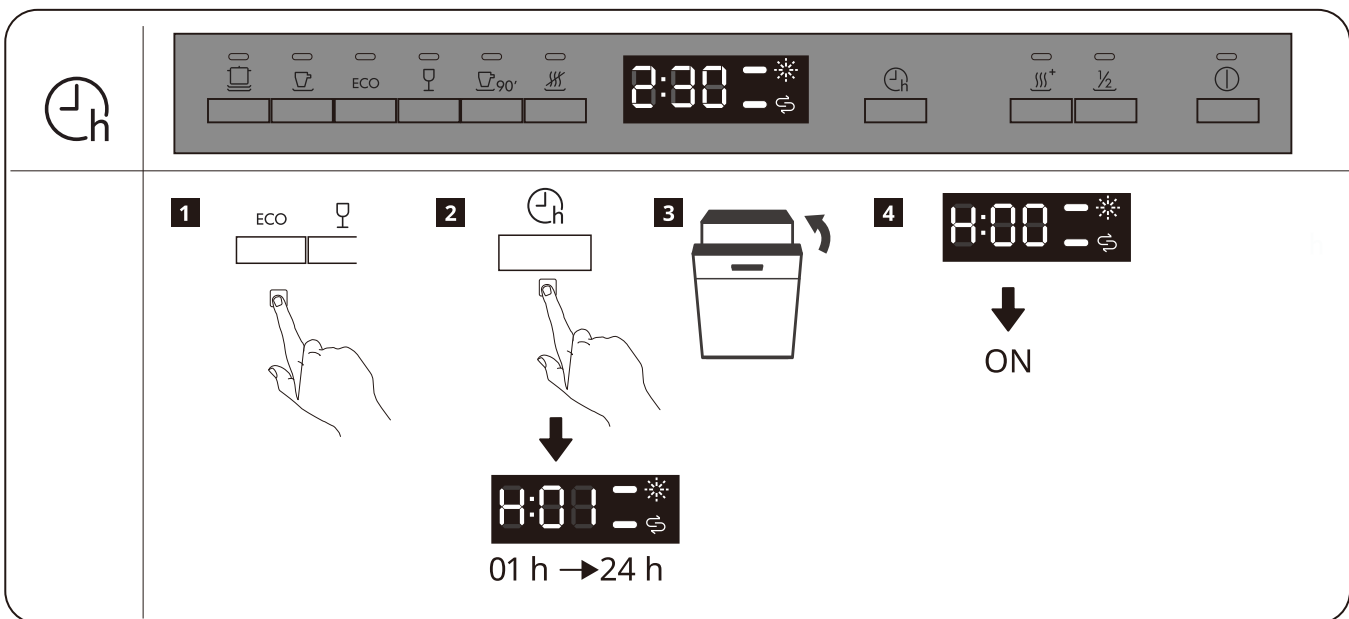
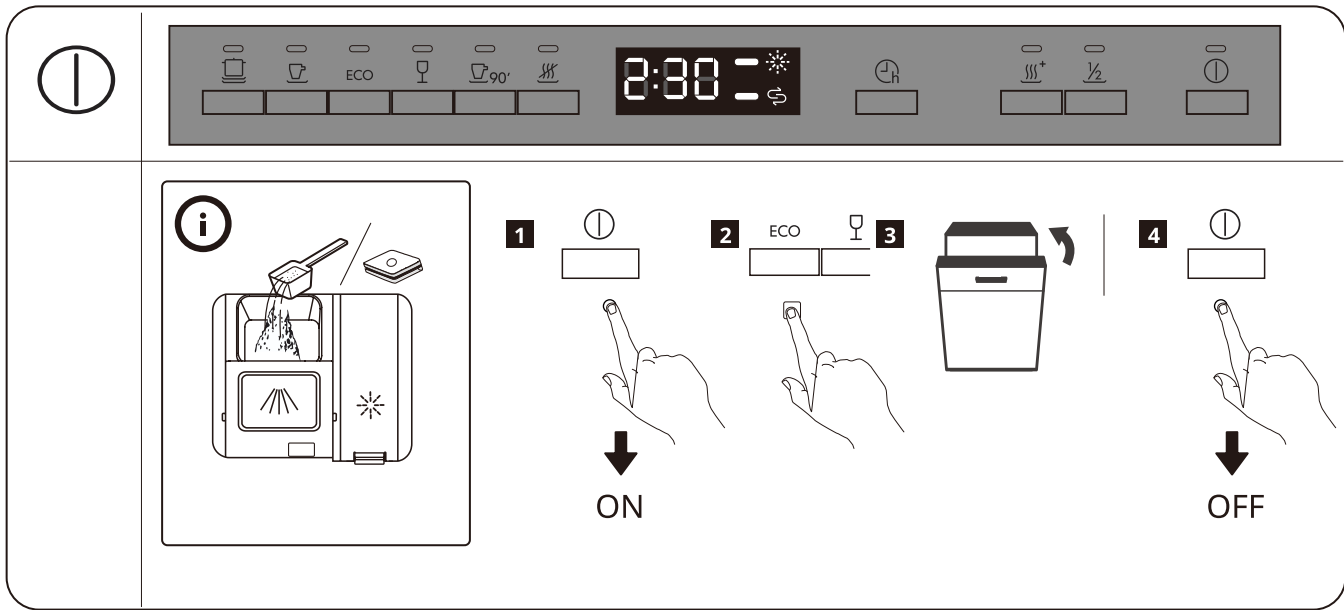
1x

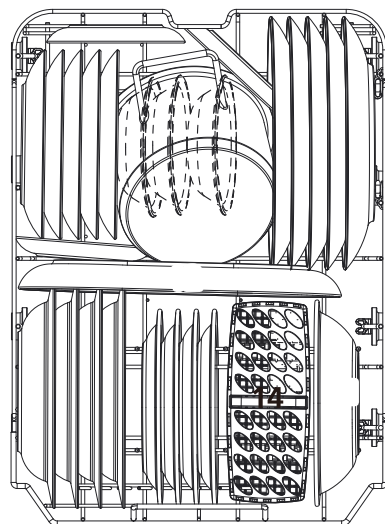
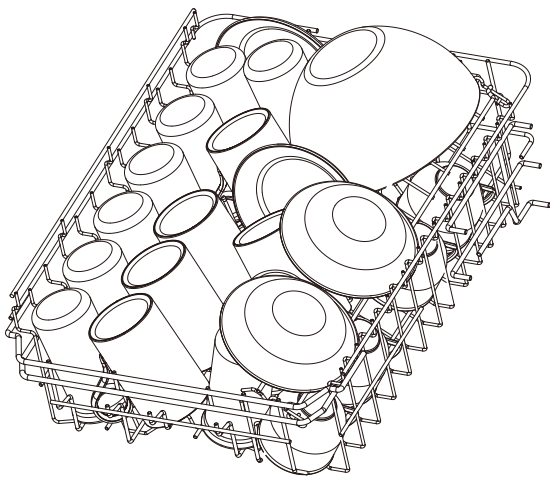
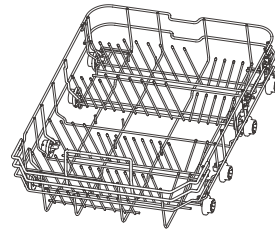
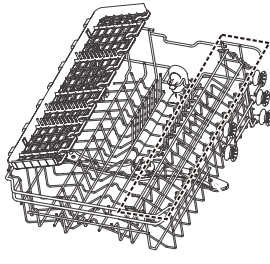
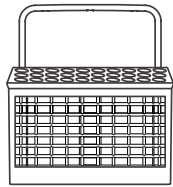
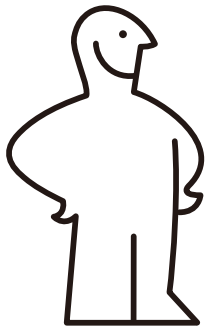
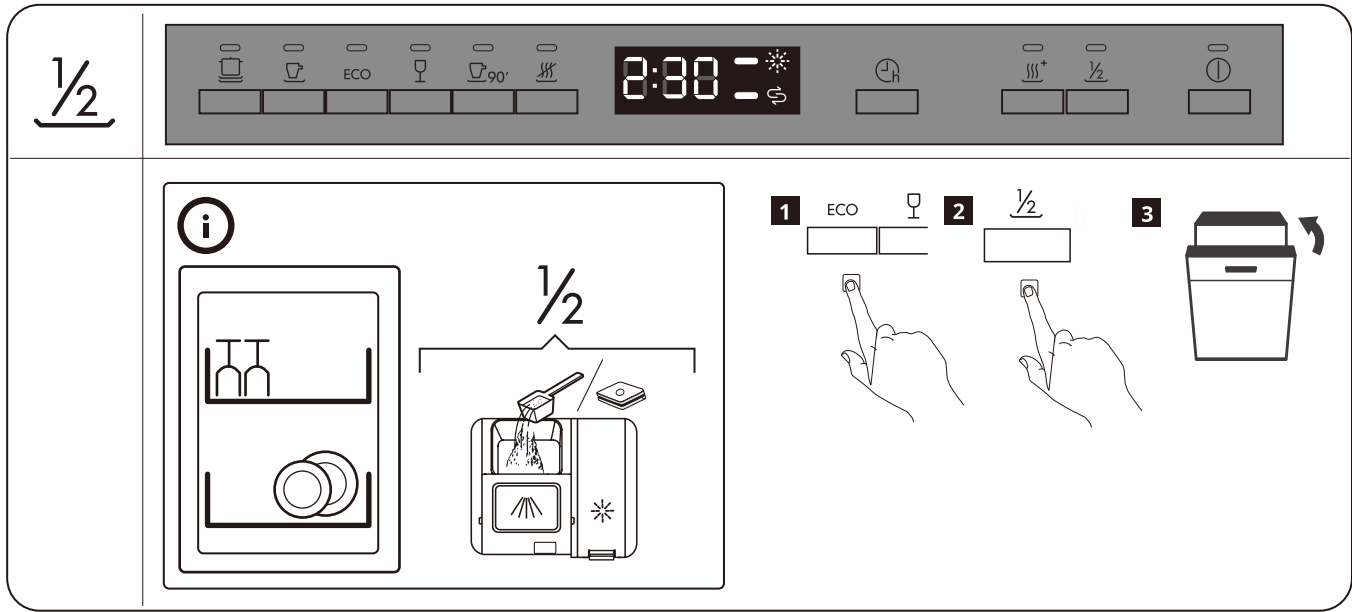


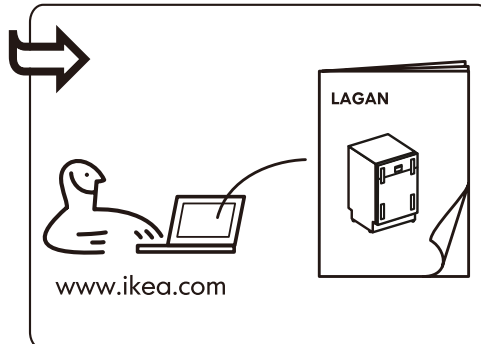
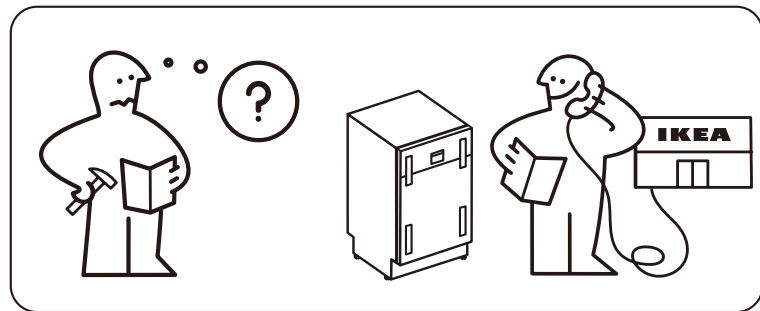
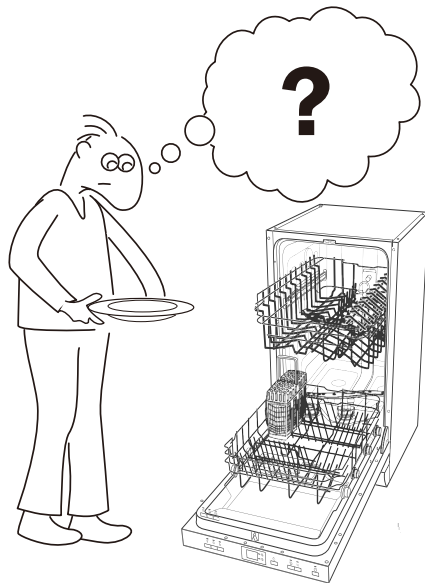
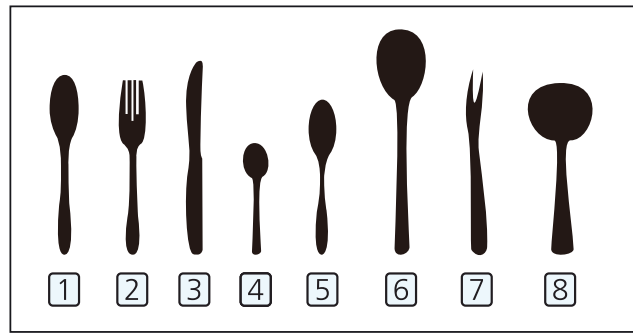
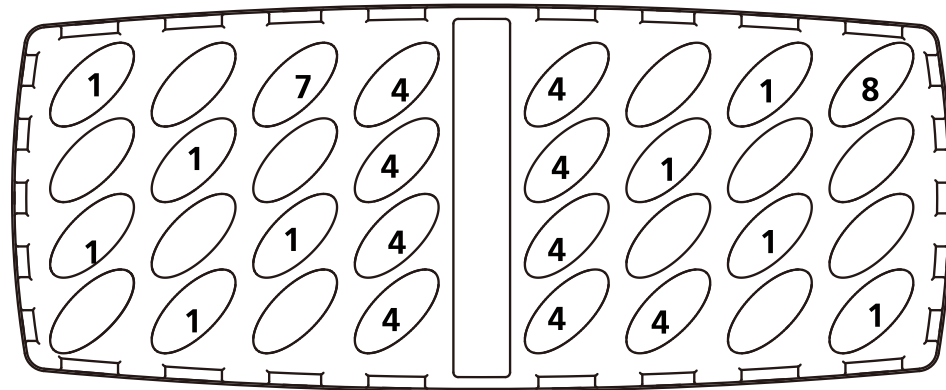
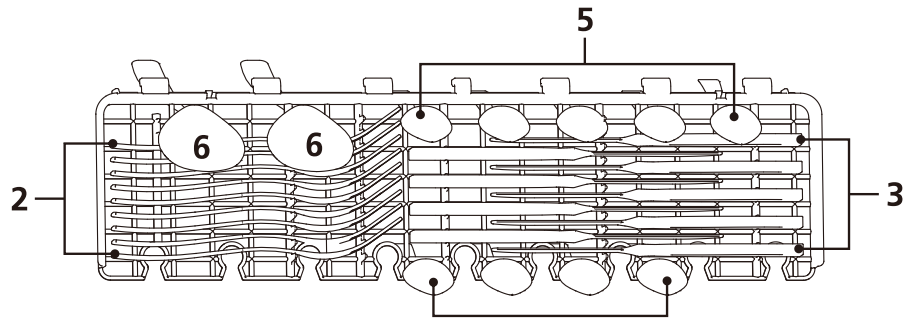
1x



1x

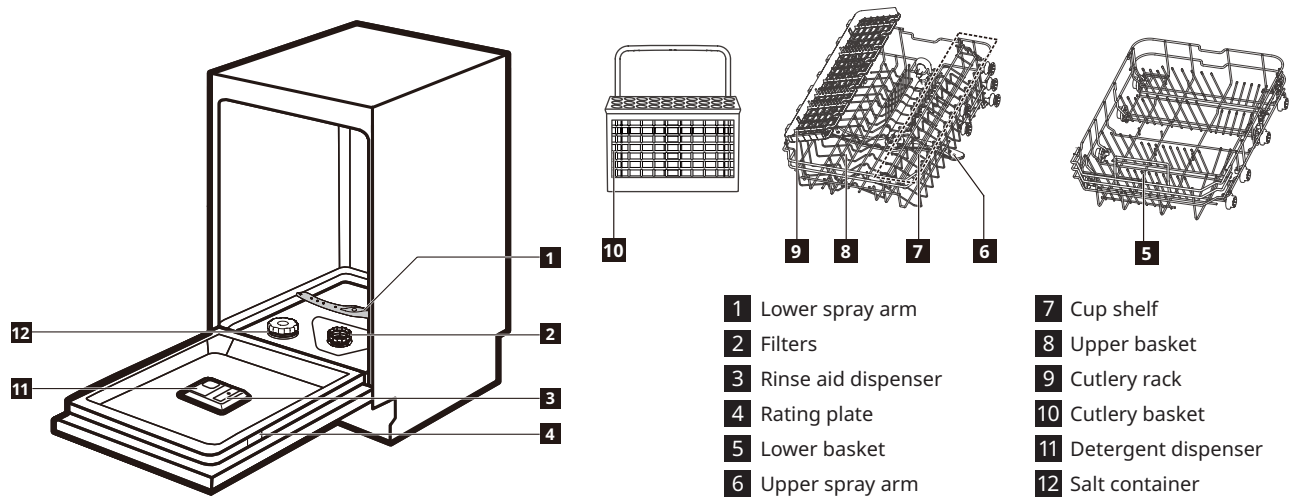






To download the full version visit www.ikea.com

Product description



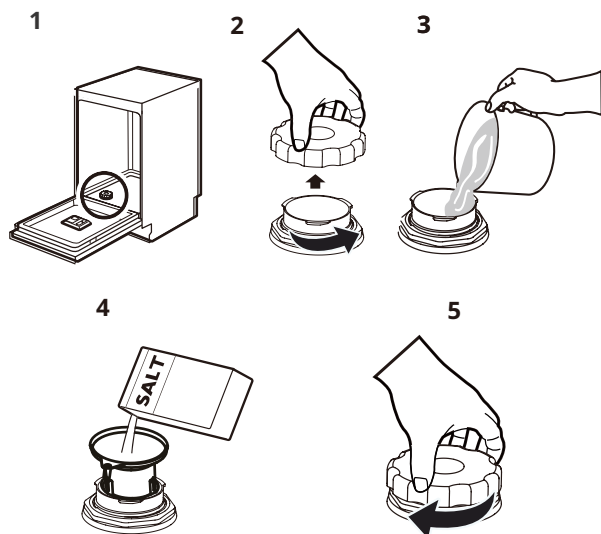
First use

1. Make sure the water supply is perfectly clean and water inlet and outlet are well connected.
2. Make sure that the current level of the water softener agrees with the hardness of the water supply. If not, adjust the level of the water softener.
3. Fill the salt container and rinse aid dispenser.
4. Open the water tap.
5. Start a programme to remove any processing residuals that can still be inside the appliance. Do not use detergent and do not load the baskets.

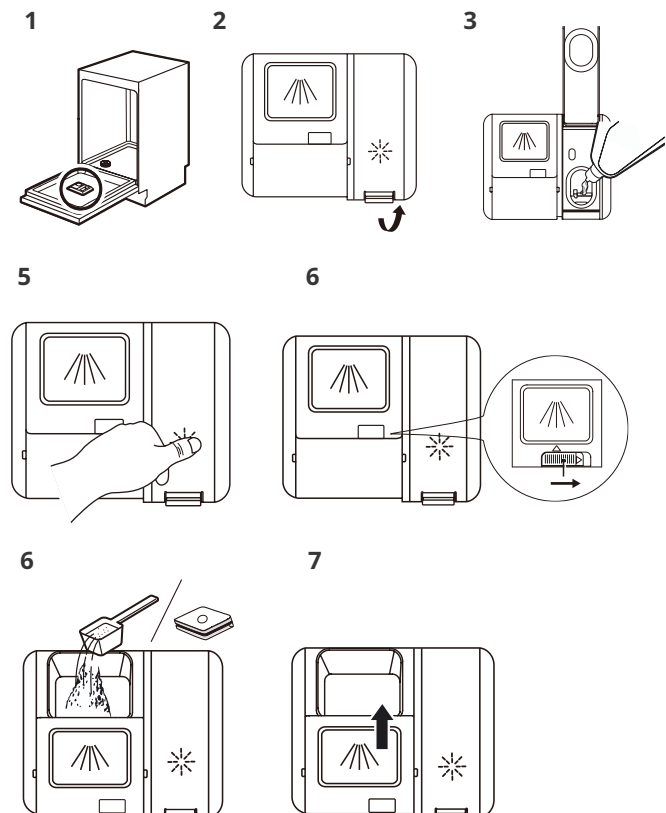
i After starting a programme, it may take up to 5 minutes for the appliance to recharge the resin in the water softener. It seems that the appliance is not working. The washing phase starts only after this procedure is completed. The procedure is repeated periodically.

⚠ If the interior of the appliance is wet. This is not a defect of the appliance. It is caused by the humidity in the air that condense on the wall.

Fill in the salt container



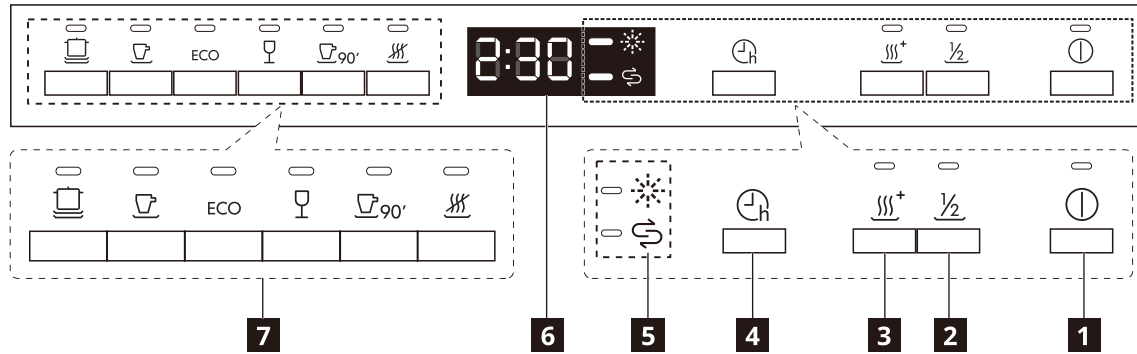
Fill in the rinse aid & detergent dispenser



⚠ Caution! Use rough salt designed for dishwashers only. Fine salt increase the risk of corrosion. The salt is used to recharge the resin in the water softener and to assure good washing results in daily use.

⚠ Caution! Water and salt may come out of the salt container when you fill it. After you fill the salt container, immediately start a programme to prevent corrosion.

Control panel



- 1** On/off button
- 2** Half-load wash button
- 3** Dry plus button
- 4** Delay button
- 5** Indicators
- 6** Display
- 7** Program buttons

Programs table

Program	Drying phase	Available functions ⁽¹⁾	Duration of wash program (h:min) ⁽²⁾	Water consumption (litres/cycle)	Energy consumption (kWh/cycle)
(Intensive)	✓	$\frac{1}{2}$	3:35	15.3	1.378
(Universal)	✓	$\frac{1}{2}$	2:55	13.1	1.287
ECO (ECO)	✓	$\frac{1}{2}$	3:55	9.0	0.741
(Glass)	✓	$\frac{1}{2}$	2:00	13.1	0.934
(90 minutes)	✓	$\frac{1}{2}$	1:30	10.2	1.234
(Rapid)	-		0:30	10.0	0.611

Technical data

Brand	Model	Voltage (V) Frequency (Hz)	Energy efficiency class	Energy consumption (kWh/100 cycles)	Water consumption l/cycle
IKEA	LAGAN	220-240V 50	E	76	9.0
Cleaning/ Dring performance class	(1) Water supply pressure (Bar) min, max	(2) Power consumption in		Noise level (dB)A	Noise class
		delay start (W)	off mode (W)		
A/A	0.4-10	1.00	0.49	47	C

1) Refer to the rating plate for other values.
 2) If the hot water comes from alternative source of energy, (e.g. solar panels, aeolian energy), use the hot water supply to decrease energy consumption.

Link to the EU EPREL database

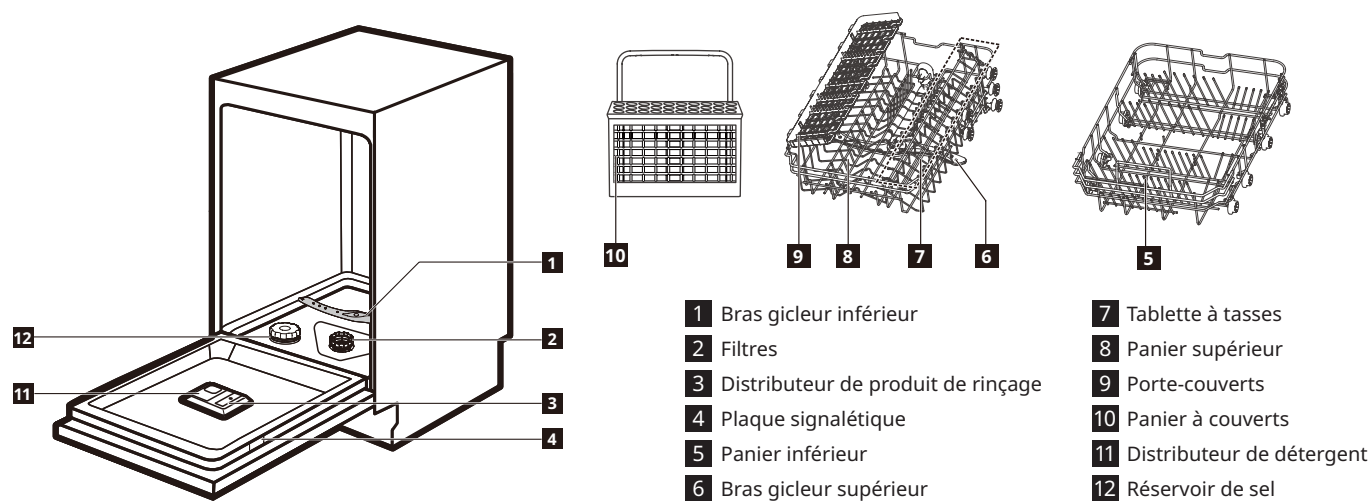
The QR code on the energy label supplied with the appliance provides a web link to the registration of this appliance in the EU EPREL database. Keep the energy label for reference together with the user manual and all other documents provided with this appliance. It is possible to find information related to the performance of the product in the EU EPREL database using the link <https://eprel.ec.europa.eu> and the model name and product number that you can find on the rating plate of the appliance. Refer to the chapter "Product description".

For more detailed information about the energy label, visit www.theenergylabel.eu.

Troubleshooting

If you encounter an issue with your appliance, check "Troubleshooting" chapter, in the full version of the User Manual available on: www.ikea.com.

Description de l'appareil



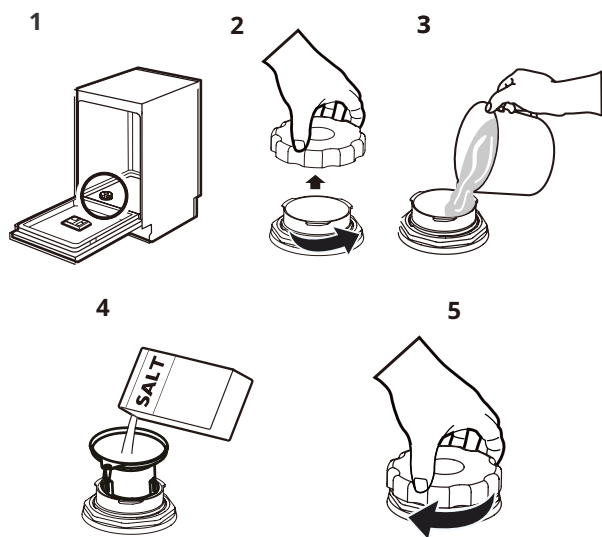
Première utilisation

1. Assurez-vous que l'alimentation en eau est parfaitement propre et que l'entrée et la sortie d'eau sont bien raccordées.
2. Assurez-vous que le niveau actuel de l'adoucisseur d'eau correspond à la dureté de l'eau. Autrement, réglez le niveau de l'adoucisseur d'eau.
3. Remplissez le réservoir de sel et rincez le distributeur de produit de rinçage.
4. Ouvrez le robinet d'eau.
5. Démarrez un programme pour éliminer les résidus de traitement qui peuvent encore se trouver à l'intérieur de l'appareil. N'utilisez pas de détergent et ne chargez pas les paniers.

Après le démarrage d'un programme, il peut s'écouler jusqu'à 5 minutes avant que l'appareil ne recharge la résine dans l'adoucisseur d'eau.
 ⓘ Il semble que l'appareil ne fonctionne pas. La phase de lavage démarre uniquement une fois cette procédure terminée. La procédure est répétée régulièrement.

⚠ Si l'intérieur de l'appareil est humide. Il ne s'agit pas d'un défaut de l'appareil. Il s'agit de l'humidité de l'air qui se condense sur les parois.

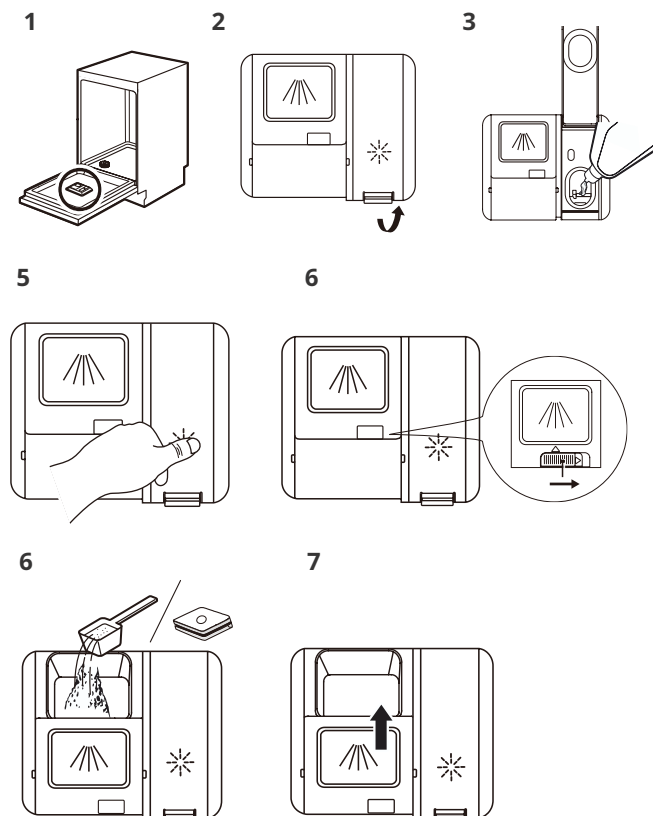
Remplissez le réservoir de sel



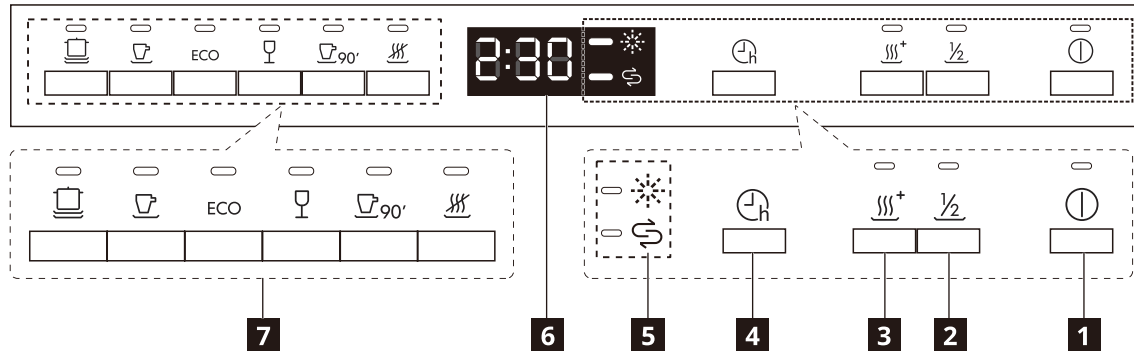
⚠ **Attention !** Utilisez du gros sel conçu pour les lave-vaisselle uniquement. Le sel fin augmente le risque de corrosion. Le sel sert à recharger la résine dans l'adoucisseur d'eau pour assurer de bons résultats de lavage dans le cadre d'une utilisation quotidienne.

⚠ **Attention !** De l'eau et du sel peuvent sortir du réservoir de sel lorsque vous le remplissez. Après avoir rempli le conteneur de sel, démarrez immédiatement un programme pour éviter la corrosion.

Remplissez le distributeur de détergent et de produit de rinçage



Bandeau de commande



- | | |
|---|--------------------------------|
| 1 Bouton marche/arrêt | 5 Voyants |
| 2 Bouton de lavage à mi-charge | 6 Écran |
| 3 Bouton de séchage supplémentaire | 7 Boutons de programmes |
| 4 Bouton de démarrage différé | |

Tableau des programmes

Programme	Phase de séchage	Fonctions disponibles ⁽¹⁾	Durée du programme de lavage (h:min) ⁽²⁾	Consommation d'eau (litres/cycle)	Consommation d'énergie (kWh/cycle)
(Intensif)	✓	$\frac{1}{2}$	3:35	15,3	1,378
(Universel)	✓	$\frac{1}{2}$	2:55	13,1	1,287
ECO (ECO)	✓	$\frac{1}{2}$	3:55	9,0	0,741
(Verre)	✓	$\frac{1}{2}$	2:00	13,1	0,934
(90 minutes)	✓	$\frac{1}{2}$	1:30	10,2	1,234
(Rapide)	-		0:30	10,0	0,611

Données techniques

Marque	Modèle	Tension (V) Fréquence (Hz)	Classe d'efficacité énergétique	Consommation d'énergie (kWh/100 cycles)	Consommation d'eau en l/cycle
IKEA	LAGAN	220 - 240 V 50	E	76	9,0

Classe de performance de nettoyage/séchage	(1) Pression d'alimentation en eau (Bar) min., max.	(2) Consommation électrique en		Niveau sonore (dB)A	Classe de bruit
		Démarrage différé (W)	Mode éteint (W)		
A/A	0,4-10	1,00	0,49	47	C

1) Pour les autres valeurs, veuillez vous référer à la plaque signalétique.

2) Si l'eau chaude provient d'une source d'énergie alternative (par exemple, panneaux solaires, énergie éolienne), utilisez l'alimentation en eau chaude pour réduire la consommation d'énergie.

Lien vers la base de données EPREL de l'UE

Le code QR figurant sur l'étiquette énergétique fournie avec l'appareil fournit un lien Internet vers l'enregistrement de cet appareil dans la base de données EPREL de l'UE. Conservez l'étiquette énergétique pour référence avec le manuel d'utilisation et tous les autres documents fournis avec cet appareil.

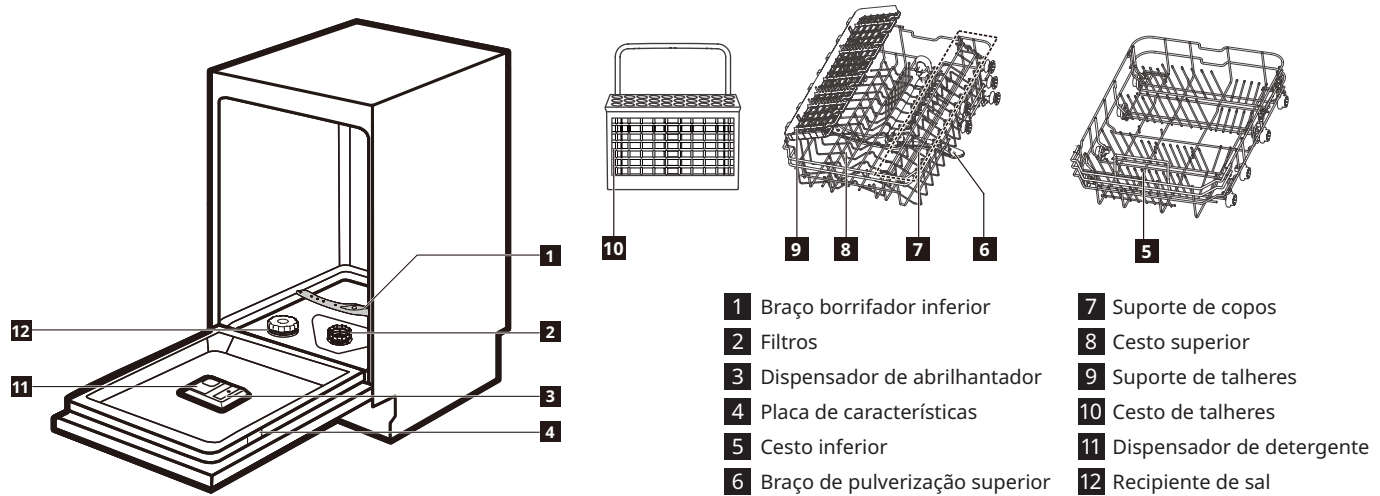
Il est possible de trouver des informations relatives aux performances du produit dans la base de données EPREL de l'UE en utilisant le lien <https://eprel.ec.europa.eu> avec le nom du modèle et le numéro du produit que vous trouverez sur la plaque signalétique de l'appareil. Voir le chapitre « Description du produit ».

Pour obtenir des informations plus détaillées sur l'étiquette énergétique, consultez le site www.theenergylabel.eu.

Dépannage

Si vous rencontrez un problème avec votre appareil, consultez le chapitre « Dépannage » dans la version complète du manuel de l'utilisateur disponible sur : www.ikea.com.

Descrição do Produto



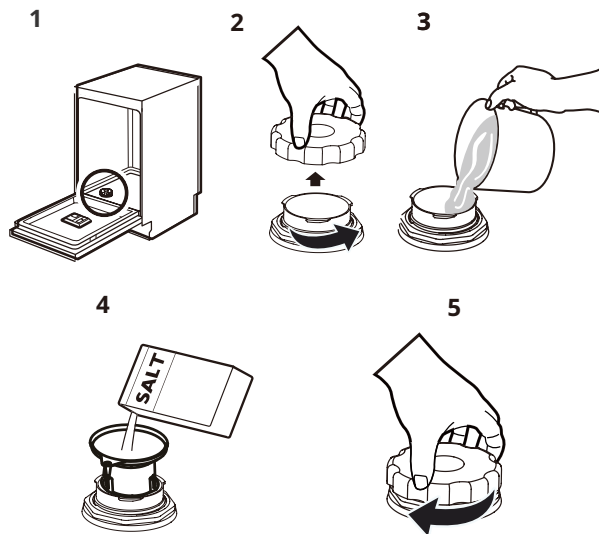
Primeira utilização

1. Certifique-se de que a água fornecida é perfeitamente limpa e que a entrada de água e a saída da água estão ligadas corretamente.
2. Certifique-se de que o nível atual de descalcificador é o adequado ao grau de dureza da água. Se não for, ajuste o nível de descalcificador.
3. Encha o recipiente do sal e o dispensador de abrillantador.
4. Abra a torneira da água.
5. Inicie um programa para remover quaisquer resíduos de processamento, que ainda possam permanecer no interior do eletrodoméstico. Não utilize detergente e não carregue os cestos.

i Depois de iniciar um programa, poderá demorar até 5 minutos para o eletrodoméstico recarregar a resina no descalcificador. Pode parecer que o eletrodoméstico não está a funcionar. A fase de lavagem começa apenas após a conclusão deste procedimento. O procedimento é repetido periodicamente.

⚠ Se o interior do aparelho estiver molhado. Este não é um defeito do aparelho. É causado pela humidade do ar que condensa na parede.

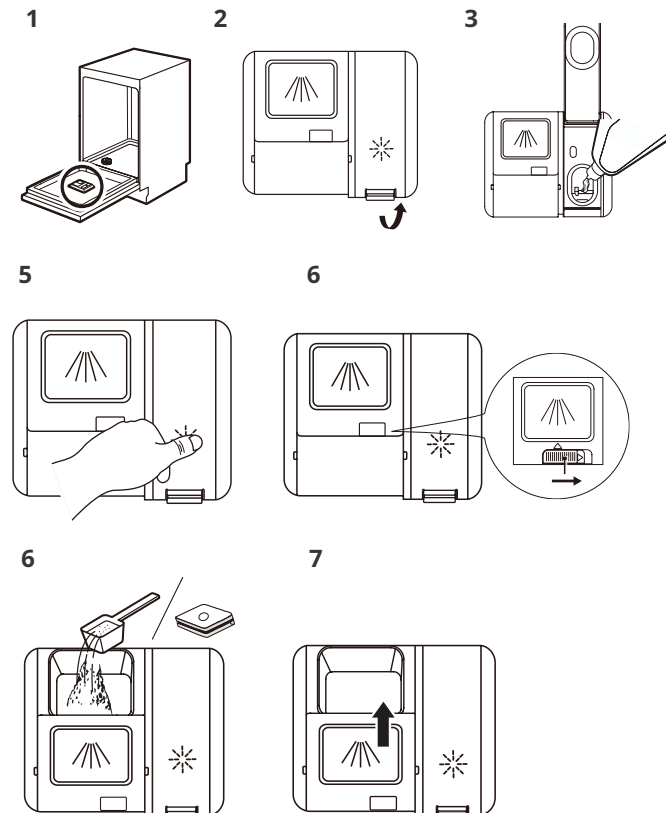
Encher o recipiente do sal



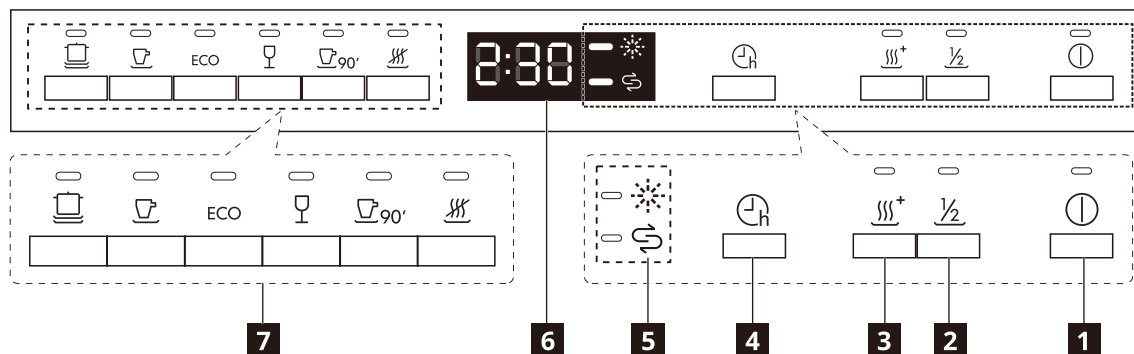
⚠ Atenção! Utilize apenas sal grosso adequado para máquinas de lavar loiça. O sal fino aumenta o risco de corrosão. O sal é utilizado para recarregar a resina no abrillantador e para garantir bons resultados de lavagem, numa utilização diária.

⚠ Atenção! Ao encher o recipiente de sal, poderá verter água e sal para fora do mesmo. Depois de encher o recipiente de sal, inicie de imediato um programa para evitar corrosão.

Encher o dispensador de abrillantador e de detergente



Painel de controlo



- 1 Botão ligar/desligar
- 2 Botão de lavagem de meia carga
- 3 Botão de função "Secagem +"
- 4 Botão de início diferido
- 5 Indicadores
- 6 Ecrã
- 7 Botões de programa

Tabela dos programas

Programa	Fase de secagem	Funções disponíveis ⁽¹⁾	Duração do programa de lavagem (h:min) ⁽²⁾	Consumo de água (litros/ciclo)	Consumo energético (kWh/ciclo)
(Intensivo)	✓	1/2 ⌚ 🌀 ⁺	3:35	15,3	1,378
(Universal)	✓	1/2 ⌚ 🌀 ⁺	2:55	13,1	1,287
ECO (ECO)	✓	1/2 ⌚ 🌀 ⁺	3:55	9,0	0,741
(Vidro)	✓	1/2 ⌚ 🌀 ⁺	2:00	13,1	0,934
(90 minutos)	✓	1/2 ⌚ 🌀 ⁺	1:30	10,2	1,234
(Rápido)	-	⌚	0:30	10,0	0,611

Dados técnicos

Marca	Modelo	Tensão (V) Frequência (Hz)	Classe de eficiência energética	Consumo energético (kWh/100 ciclos)	Consumo de água l/ciclo
IKEA	LAGAN	220-240 V 50	E	76	9,0

Classe de desempenho de limpeza/secagem	(1) Pressão do fornecimento de água (Bar) mín, máx	(2) Consumo de energia em		Nível de ruído (dB)A	Classe de ruído
		atrasar início (W)	modo desligado (W)		
A/A	0,4-10	1,00	0,49	47	C

1) Consulte a placa de classificação para conhecer outros valores.

2) Se a água quente for originária de uma fonte de energia alternativa (p. ex., painéis solares, energia eólica), utilize o abastecimento de água quente para reduzir o consumo de energia.

Link para a base de dados EPREL da UE

O código QR no rótulo energético fornecido com o eletrodoméstico inclui um link para o registo deste eletrodoméstico na base de dados EPREL da UE. Guarde o rótulo energético para referência junto com o manual do utilizador e todos os documentos incluídos com este eletrodoméstico.

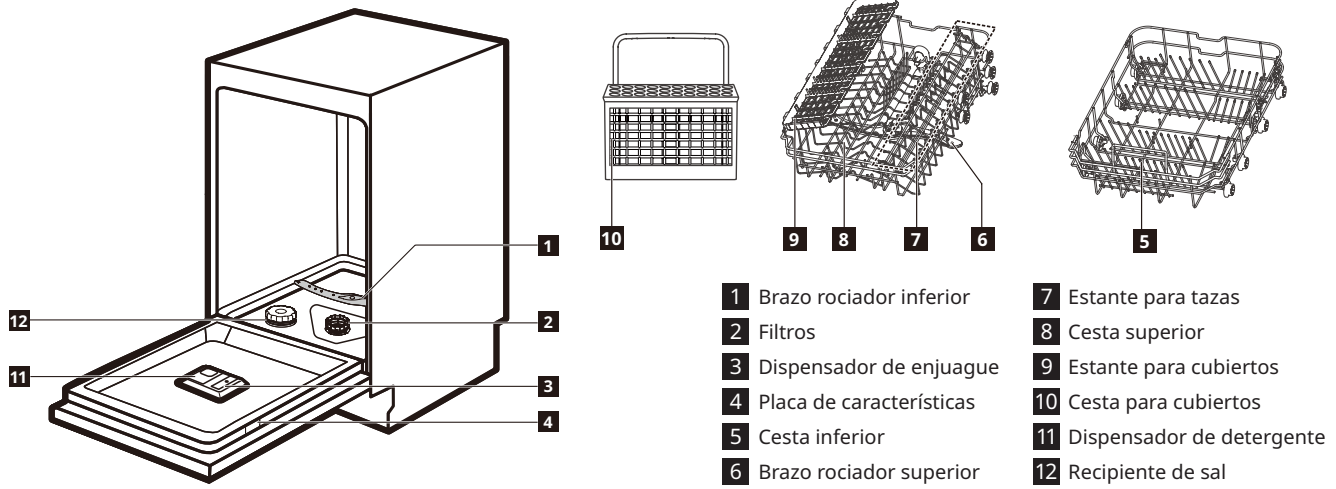
É possível encontrar informação relativa ao desempenho do produto na base de dados EPREL da UE utilizando o link <https://eprel.ec.europa.eu> e o nome do modelo e o número do produto, que podem ser encontrados na placa de classificação do eletrodoméstico. Consulte o capítulo "Descrição do produto".

Para informação mais detalhada sobre o rótulo energético visite www.theenergylabel.eu.

Resolução de problemas

Se tiver algum problema com o seu eletrodoméstico consulte o capítulo "Resolução de problemas", na versão completa do Manual do utilizador disponível em: www.ikea.com.

Descripción del aparato



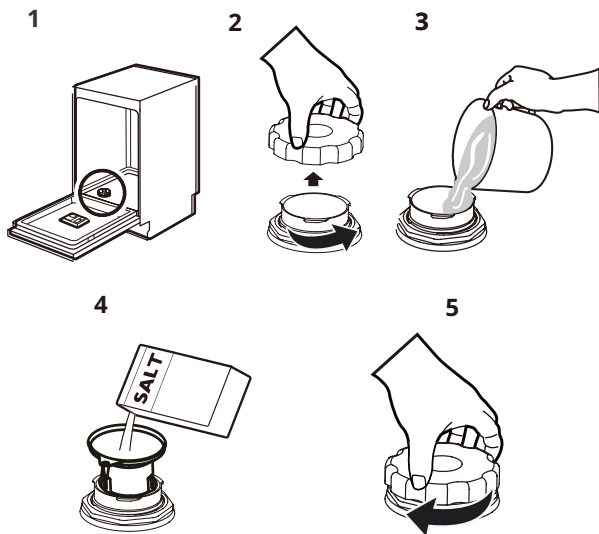
Primer uso

1. Asegúrese de que la fuente de agua esté perfectamente limpia y que la entrada y salida de agua estén bien conectadas.
2. Asegúrese de que el nivel actual del descalcificador de agua coincida con la dureza del suministro de agua. De lo contrario, ajuste el nivel del descalcificador de agua.
3. Llene el depósito de sal y el dosificador de abrillantador.
4. Abra el grifo del agua.
5. Inicie un programa para eliminar los residuos de procesamiento que puedan quedar dentro del aparato. No utilice detergente y no cargue las cestas.

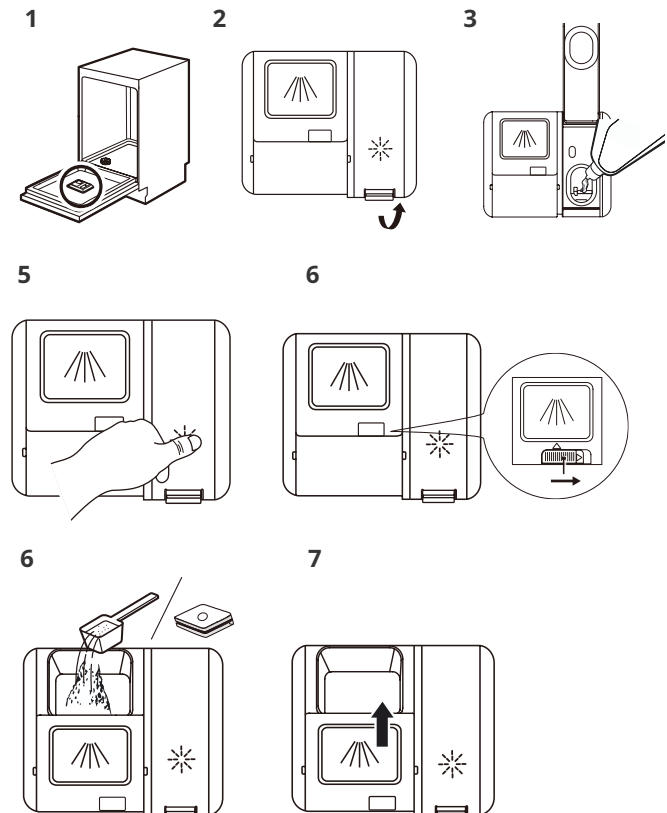
i Después de iniciar el programa, el aparato puede tardar hasta 5 minutos en recargar la resina del descalcificador de agua. Parece que el aparato no está funcionando. La fase de lavado comenzará una vez se completa este procedimiento. El procedimiento se repite periódicamente.

⚠ Si el interior del aparato está mojado. No se trata de un defecto del aparato. Se produce a causa de la humedad del aire que se condensa en las paredes.

Llenar el recipiente de sal



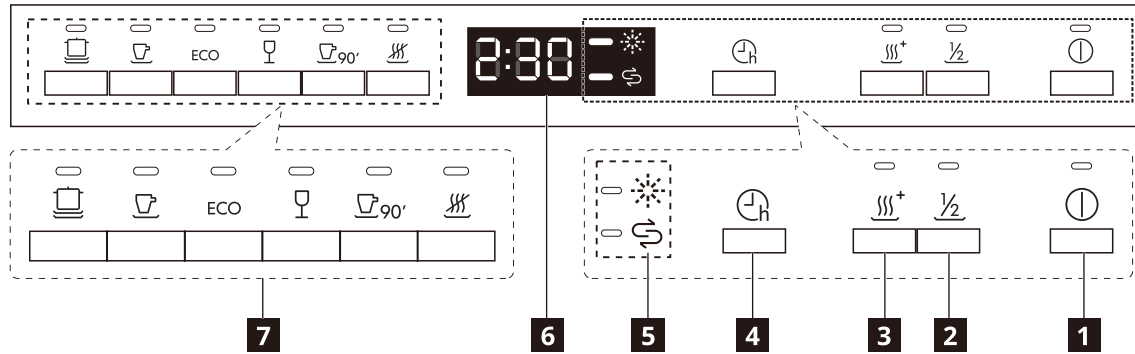
Llenar el dosificador de abrillantador y detergente



⚠ ¡Precaución! Utilice únicamente sal gruesa diseñada para lavavajillas. La sal fina aumenta el riesgo de corrosión. La sal se utiliza para recargar la resina en el descalcificador y para asegurar unos resultados óptimos de lavado en el uso diario.

⚠ ¡Precaución! El agua y la sal se pueden salir del recipiente de sal cuando lo llene. Después de llenar el recipiente de sal, inicie inmediatamente un programa para evitar la corrosión.

Panel de control



- | | |
|--|-------------------------------|
| 1 Botón de encendido/ apagado | 5 Indicadores |
| 2 Botón de lavado a media carga | 6 Pantalla |
| 3 Botón Súper secado | 7 Botones de programas |
| 4 Botón de retardo | |

Tabla de programas

Programa	Fase de secado	Funciones disponibles ⁽¹⁾	Duración del programa de lavado (h:min) ⁽²⁾	Consumo de agua (litros/ciclo)	Consumo de energía (kWh/ciclo)
(Intensivo)	✓	$\frac{1}{2}$	3:35	15,3	1,378
(Universal)	✓	$\frac{1}{2}$	2:55	13,1	1,287
ECO (ECO)	✓	$\frac{1}{2}$	3:55	9,0	0,741
(Cristal)	✓	$\frac{1}{2}$	2:00	13,1	0,934
(90 minutos)	✓	$\frac{1}{2}$	1:30	10,2	1,234
(Rápido)	-		0:30	10,0	0,611

Datos técnicos

Marca	Modelo	Tensión (V) Frecuencia (Hz)	Clase de eficiencia energética	Consumo de energía (kWh/100 ciclos)	Consumo de agua (litro/ciclo)
IKEA	LAGAN	220-240 V 50	E	76	9,0
Clase de rendimiento de limpieza/secado	(1) Presión de la fuente de agua (Bar) mín., máx.	(2) Consumo de energía en		Nivel de ruido (dB)A	Clase de ruido
		Inicio programado (W)	Modo apagado (W)		
A/A	0,4-10	1,00	0,49	47	C

1) Consulte la placa de características para conocer otros valores.

2) Si el agua caliente procede de una fuente alternativa de energía (por ejemplo, paneles solares, energía eólica), utilice el suministro de agua caliente para reducir el consumo de energía.

Enlace a la base de datos EPREL

El código QR de la etiqueta energética suministrada con el aparato, incluye un enlace web para registrar este aparato en la base de datos EPREL. Conserve la etiqueta energética como referencia, junto con el manual del usuario y el resto de documentos suministrados con este aparato.

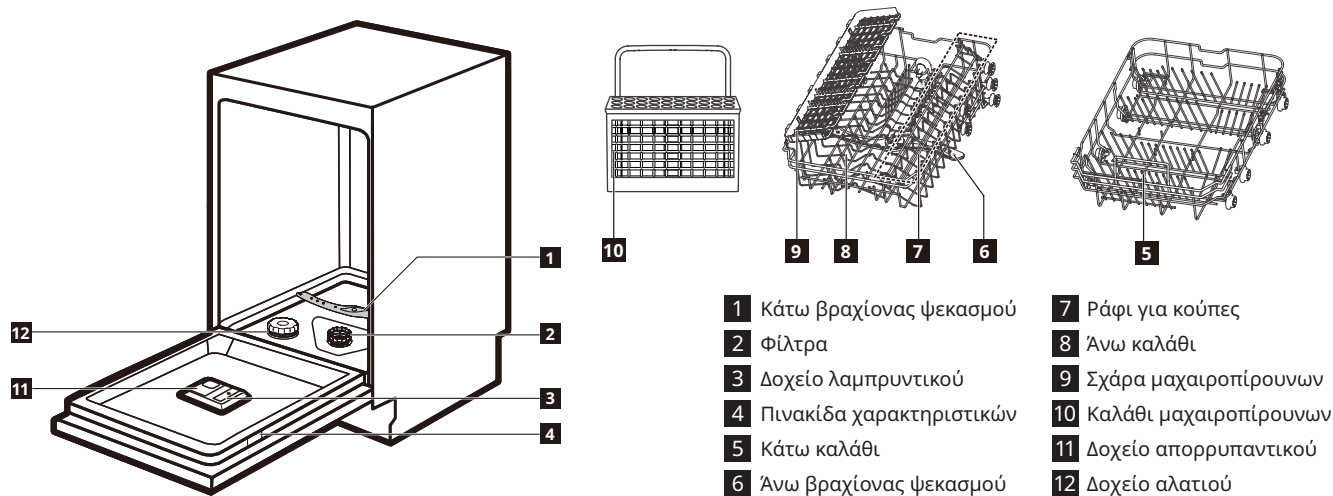
Puede encontrar información relacionada con el rendimiento del producto en la base de datos EPREL usando el enlace <https://eprel.ec.europa.eu> y el nombre del modelo y número de producto, que podrá encontrar en la placa de características del aparato. Consulte el capítulo «Descripción del producto».

Para una información más detallada sobre la etiqueta energética, visite www.theenergylabel.eu.

Solución de problemas

Si tiene algún problema con su aparato, consulte el capítulo «Solución de problemas» en la versión completa del manual del usuario disponible en: www.ikea.com.

Περιγραφή προϊόντος



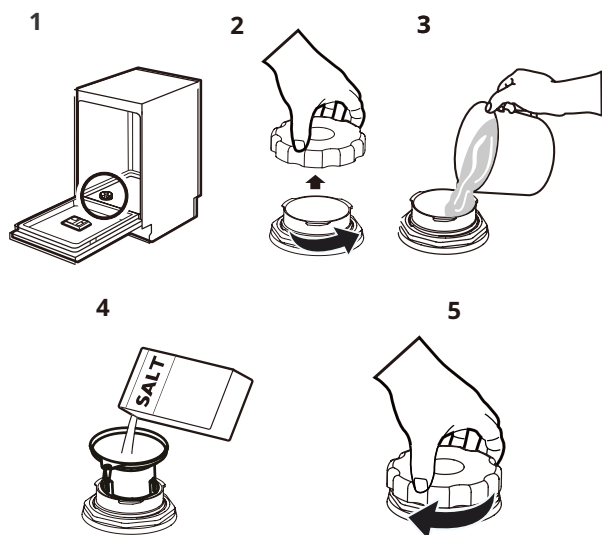
Πρώτη χρήση

1. Βεβαιωθείτε ότι η παροχή νερού είναι απόλυτα καθαρή και ότι η είσοδος και η έξοδος νερού είναι καλά συνδεδεμένες.
2. Βεβαιωθείτε ότι το τρέχον επίπεδο του αποσκληρυντικού νερού συμφωνεί με τη σκληρότητα της παροχής νερού. Εάν όχι, ρυθμίστε το επίπεδο του αποσκληρυντικού νερού.
3. Γεμίστε τη θήκη αλατιού και το δοχείο λαμπρυντικού.
4. Ανοίξτε τη βρύση.
5. Ξεκινήστε ένα πρόγραμμα για να αφαιρέσετε τυχόν υπολείμματα που μπορεί να βρίσκονται ακόμα μέσα στη συσκευή. Μη χρησιμοποιείτε απορρυπαντικό και μην τοποθετήσετε τα καλάθια.

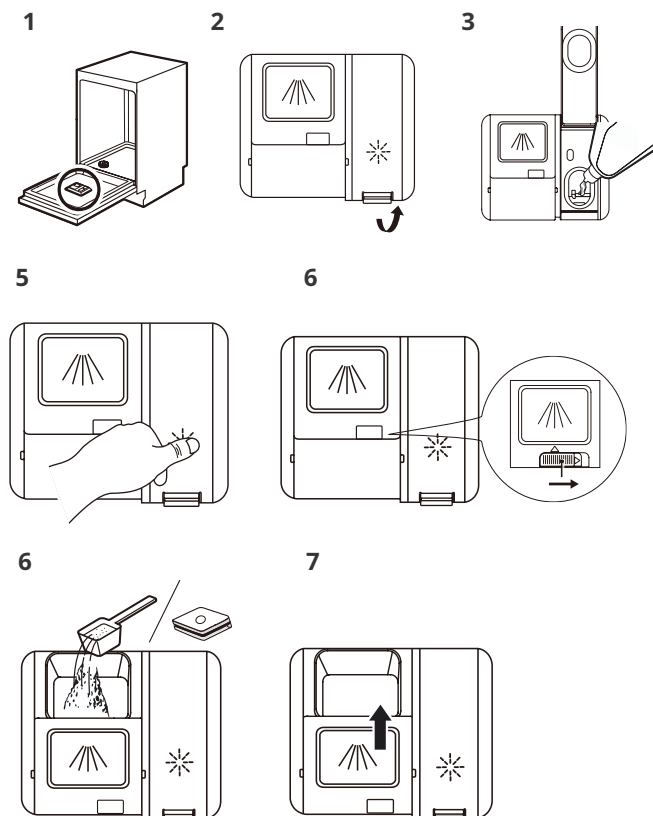
i Μετά την έναρξη ενός προγράμματος, ενδέχεται να χρειαστούν έως και 5 λεπτά για να επαναφορτίσει η συσκευή τη ρητίνη στο αποσκληρυντικό νερού. Φαίνεται ότι η συσκευή δεν λειτουργεί. Η φάση πλύσης ξεκινά μόνο μετά την ολοκλήρωση αυτής της διαδικασίας. Η διαδικασία επαναλαμβάνεται περιοδικά.

⚠ Εάν το εσωτερικό της συσκευής είναι υγρό. Αυτό δεν αποτελεί δυσλειτουργία της συσκευής. Προκαλείται από την υγρασία στον αέρα που συμπυκνώνεται στα τοιχώματα.

Πλήρωση δοχείου αλατιού



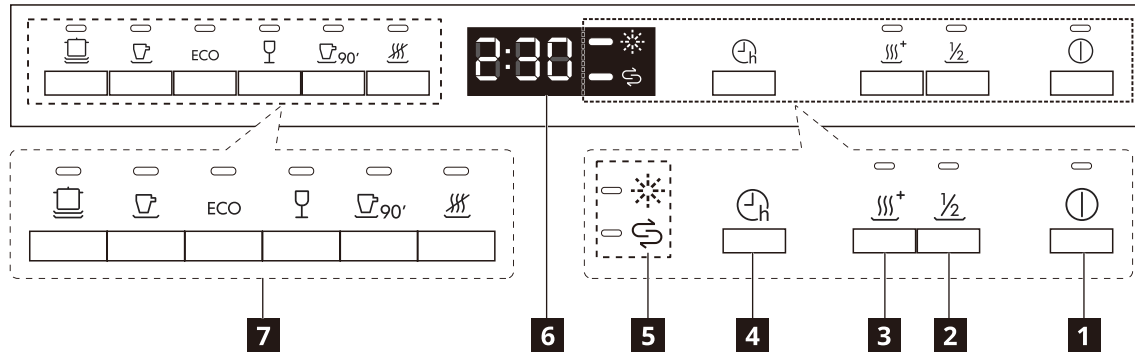
Πλήρωση δοχείου αλατιού και δοχείου λαμπρυντικού



⚠ Προσοχή! Χρησιμοποιήστε χοντρό αλάτι σχεδιασμένο μόνο για πλυντήρια πιάτων. Το λεπτό αλάτι αυξάνει τον κίνδυνο διάβρωσης. Το αλάτι χρησιμοποιείται για την επαναφορά της ρητίνης στο αποσκληρυντικό νερού και για την εξασφάλιση καλών αποτελεσμάτων πλύσης στην καθημερινή χρήση.

⚠ Προσοχή! Ενδέχεται να εξέρχεται νερό και αλάτι από το δοχείο αλατιού όταν το γεμίζετε. Αφού γεμίσετε το δοχείο αλατιού, ξεκινήστε αμέσως ένα πρόγραμμα για να αποφύγετε τη διάβρωση.

Πίνακας ελέγχου



- | | |
|---|-------------------------------|
| 1 Κουμπι ενεργοποίησης/απενεργοποίησης | 5 Ενδείξεις |
| 2 Κουμπι πλυσίματος μισού φορτίου | 6 Οθόνη |
| 3 Κουμπι επρόσθετο στέγνωμα | 7 Κουμπιά προγραμμάτων |
| 4 Κουμπι καθυστέρησης | |

Πίνακας προγραμμάτων

Πρόγραμμα	Φάση στεγνώματος	Διαθέσιμες λειτουργίες ⁽¹⁾	Διάρκεια προγράμματος πλύσης (ω:λ) ⁽²⁾	Κατανάλωση νερού (λίτρα/κύκλο)	Κατανάλωση ενέργειας (kWh/κύκλο)
(Εντατικό)	✓	$\frac{1}{2}$	03:35	15,3	1,378
(Γενικής χρήσης)	✓	$\frac{1}{2}$	02:55	13,1	1,287
ECO (ECO)	✓	$\frac{1}{2}$	03:55	9,0	0,741
(Ποτήρι)	✓	$\frac{1}{2}$	02:00	13,1	0,934
90' (90 λεπτά)	✓	$\frac{1}{2}$	01:30	10,2	1,234
(Ταχεία)	-		0:30	10,0	0,611

Τεχνικά στοιχεία

Μάρκα	Μοντέλο	Τάση (V) Συχνότητα (Hz)	Ενεργειακή κλάση	Κατανάλωση ενέργειας (kWh/100 κύκλους)	Κατανάλωση νερού l/κύκλο
IKEA	LAGAN	220-240 V 50	E	76	9,0
Κλάση απόδοσης καθαρισμού/στεγνώματος	(1) Πίεση παροχής νερού (bar) ελάχ., μέγ.	(2) Κατανάλωση ενέργειας σε		Στάθμη θορύβου (dB)A	Κλάση θορύβου
		καθυστέρηση έναρξης λειτουργίας (W)	κατάσταση απενεργοποίησης (W)		
A/A	0,4-10	1,00	0,49	47	C

1) Ανατρέξτε στην πινακίδα τεχνικών χαρακτηριστικών για άλλες τιμές.

2) Εάν το ζεστό νερό προέρχεται από εναλλακτική πηγή ενέργειας (π.χ. ηλιακά πάνελ, αιολική ενέργεια), χρησιμοποιήστε την παροχή ζεστού νερού για να μειώσετε την κατανάλωση ενέργειας.

Σύνδεση στη βάση δεδομένων EU EPREL

Ο κωδικός QR στην ετικέτα ενέργειας που παρέχεται με τη συσκευή παρέχει έναν σύνδεσμο για την καταχώριση αυτής της συσκευής στη βάση δεδομένων EPREL της ΕΕ. Φυλάξτε την ετικέτα ενέργειας για σκοπούς αναφοράς μαζί με το εγχειρίδιο χρήσης και όλα τα άλλα έγγραφα που παρέχονται με τη συσκευή.

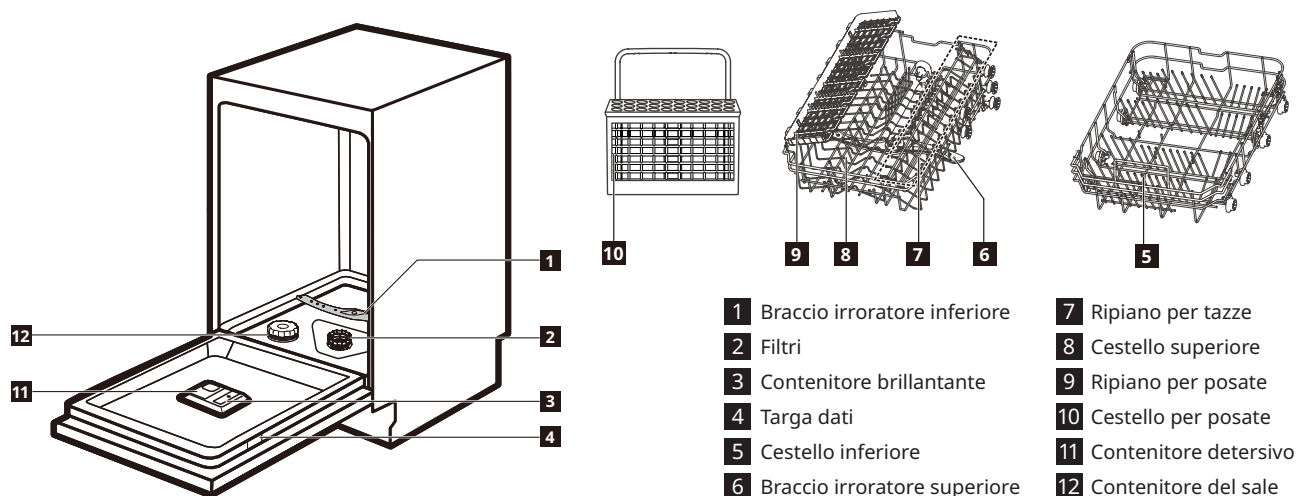
Μπορείτε να βρείτε πληροφορίες σχετικά με την απόδοση του προϊόντος στη βάση δεδομένων EPREL της ΕΕ χρησιμοποιώντας τον σύνδεσμο <https://eprel.ec.europa.eu> και το όνομα μοντέλου και τον αριθμό προϊόντος που μπορείτε να βρείτε στην πινακίδα τεχνικών χαρακτηριστικών της συσκευής. Ανατρέξτε στο κεφάλαιο «Περιγραφή προϊόντος».

Για περισσότερες πληροφορίες σχετικά με την ενεργειακή ετικέτα, επισκεφθείτε τη διεύθυνση www.theenergylabel.eu.

Αντιμετώπιση προβλημάτων

Εάν αντιμετωπίσετε κάποιο πρόβλημα με τη συσκευή σας, ανατρέξτε στο κεφάλαιο «Αντιμετώπιση προβλημάτων» στην πλήρη έκδοση του εγχειριδίου χρήσης που διατίθεται στη διεύθυνση: www.ikea.com.

Descrizione del prodotto



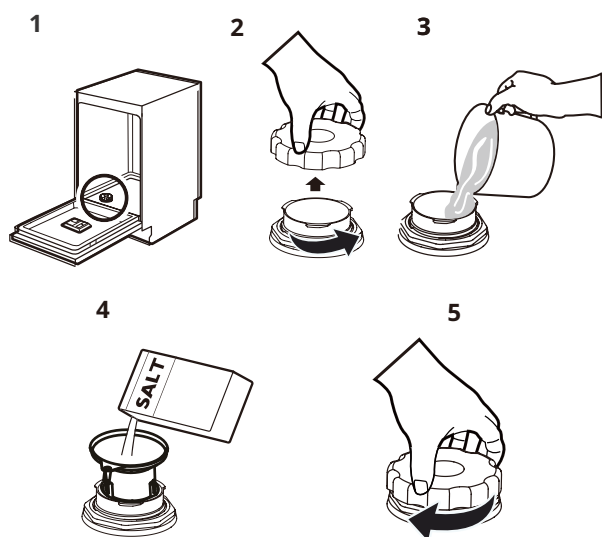
Primo utilizzo

1. Assicurarsi che la rete idrica sia perfettamente pulita e che l'ingresso e l'uscita dell'acqua siano collegati correttamente.
2. Assicurarsi che l'attuale livello del decalcificatore sia adeguato alla durezza dell'acqua. In caso contrario, regolare il livello del decalcificatore.
3. Riempire il contenitore del sale e il dosatore del brillantante.
4. Aprire il rubinetto dell'acqua.
5. Avviare un programma per rimuovere eventuali residui rimasi all'interno della lavastoviglie. Non utilizzare il detersivo e non caricare i cestelli.

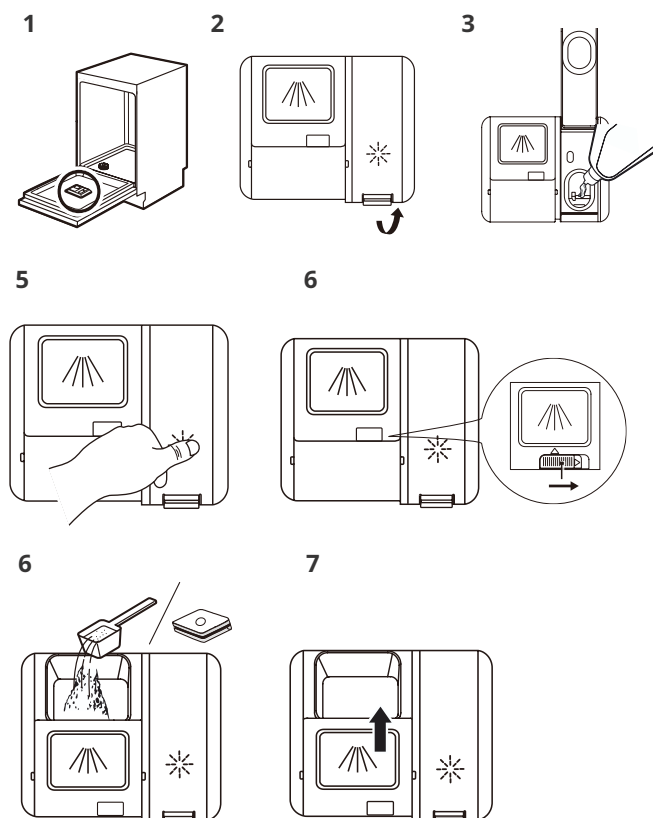
i Dopo l'avvio del programma, la lavastoviglie può impiegare fino a 5 minuti per ricaricare la resina nel decalcificatore. Sembra che la lavastoviglie non funzioni. La fase di lavaggio si avvia solo al termine di questa procedura. Questa procedura deve essere ripetuta periodicamente.

! Se l'interno della lavastoviglie è bagnato. Non si tratta di un difetto dell'apparecchio. È dovuto all'umidità dell'aria che si condensa sulla parete.

Riempimento del contenitore del sale



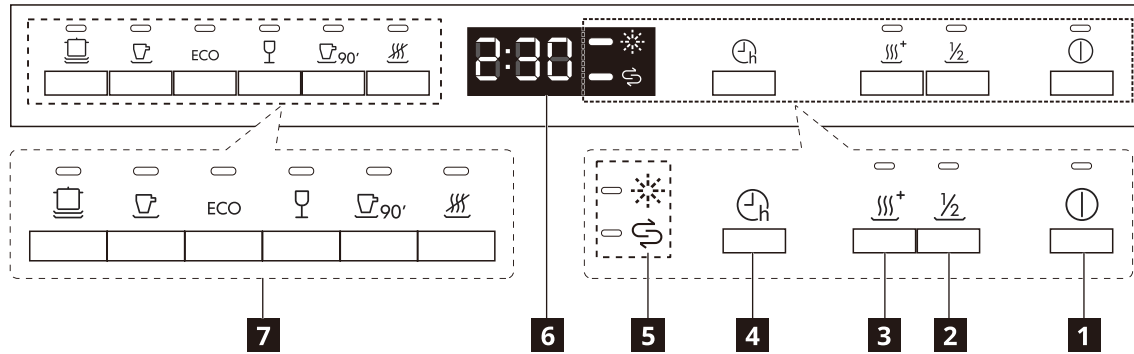
Riempimento del brillantante e del dosatore del detersivo



! **Attenzione!** Utilizzare unicamente sale grosso specifico per lavastoviglie. Il sale fine aumenta il rischio di corrosione. Il sale serve per ricaricare la resina nel decalcificatore e garantire buoni risultati di lavaggio per un uso quotidiano.

! **Attenzione!** L'acqua e il sale possono fuoriuscire dal contenitore del sale durante il riempimento. Dopo aver riempito il contenitore del sale, avviare immediatamente un programma per evitare il rischio di corrosione.

Pannello di controllo



- | | |
|---|---------------------------------|
| 1 Pulsante di accensione/spegnimento | 5 Indicatori |
| 2 Pulsante mezzo carico | 6 Display |
| 3 Pulsante asciugatura extra | 7 Pulsanti dei programmi |
| 4 Pulsante avvio ritardato | |

Tabella dei programmi

Programma	Fase di asciugatura	Funzioni disponibili ⁽¹⁾	Durata del programma di lavaggio (ore:min) ⁽²⁾	Consumo d'acqua (litri/ciclo)	Consumo di energia (kWh/ciclo)
(Intensivo)	✓	$\frac{1}{2}$	3:35	15,3	1,378
(Universale)	✓	$\frac{1}{2}$	2:55	13,1	1,287
ECO (ECO)	✓	$\frac{1}{2}$	3:55	9,0	0,741
(Bicchieri)	✓	$\frac{1}{2}$	2:00	13,1	0,934
(90 minuti)	✓	$\frac{1}{2}$	1:30	10,2	1,234
(Rapido)	-		0:30	10,0	0,611

Dati tecnici

Marchio	Modello	Tensione (V) Frequenza (Hz)	Classe di efficienza energetica	Consumo di energia (kWh/100 cicli)	Consumo d'acqua in l/ciclo
IKEA	LAGAN	220-240 V 50	E	76	9,0

Classe di efficienza di pulizia/asciugatura	(1) Pressione di alimentazione dell'acqua (Bar) min, max	(2) Consumo di energia		Livello di rumorosità (dB)A	Classe di rumorosità
		avvio ritardato (W)	in stato di spegnimento (W)		
A/A	0,4-10	1,00	0,49	47	C

1) Per gli altri valori, fare riferimento alla targhetta di identificazione.

2) Se l'acqua calda viene fornita mediante una fonte di energia alternativa (ad es. pannelli solari, energia eolica), utilizzare l'alimentazione di acqua calda per ridurre il consumo di energia.

Collegamento al database EPREL dell'UE

Il codice QR riportato sull'etichetta energetica che accompagna l'apparecchio fornisce un link web per la registrazione dell'apparecchio nel database EPREL dell'UE. Conservare l'etichetta energetica come riferimento insieme al manuale dell'utente e a tutti gli altri documenti forniti con l'apparecchio.

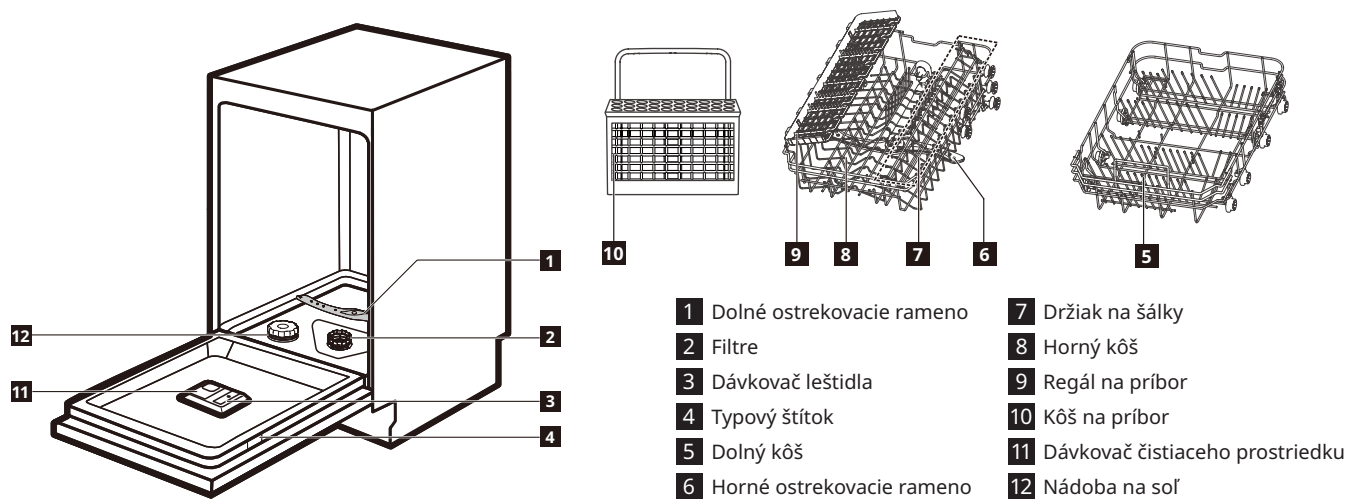
È possibile ottenere informazioni relative alle prestazioni del prodotto nel database EPREL dell'UE accedendo al link <https://eprel.ec.europa.eu> e riportando il nome del modello e il numero di prodotto che si trovano sulla targhetta dell'apparecchio. Consultare il capitolo "Descrizione del prodotto".

Per informazioni più dettagliate sull'etichetta energetica, visitare il sito www.theenergylabel.eu.

Risoluzione dei problemi

Se si riscontra un problema con l'apparecchio, consultare il capitolo "Risoluzione dei problemi" nella versione completa del manuale dell'utente disponibile sul sito: www.ikea.com.

Popis výrobku



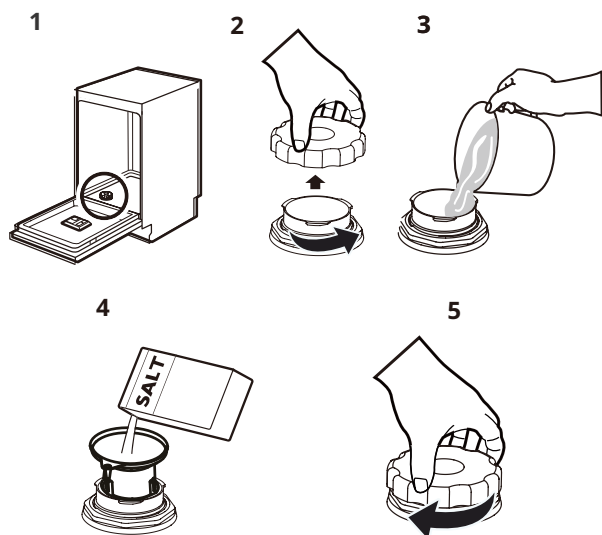
Prvé použitie

1. Uistite sa, že prívod vody je dokonale čistý a prívod a odvod vody sú dobre pripojené.
2. Skontrolujte, či aktuálna úroveň zmäkčovača vody zodpovedá tvrdosti prívodu vody. Ak nie, upravte úroveň zmäkčovača vody.
3. Naplňte nádobu na soľ a dávkovač leštidla.
4. Otvorte prívod vody.
5. Spustíte program, aby sa odstránili prípadné zvyšky z výroby, ktoré by sa mohli ešte nachádzať v spotrebiči. Nepoužívajte čistiaci prostriedok ani nenapĺňajte koše.

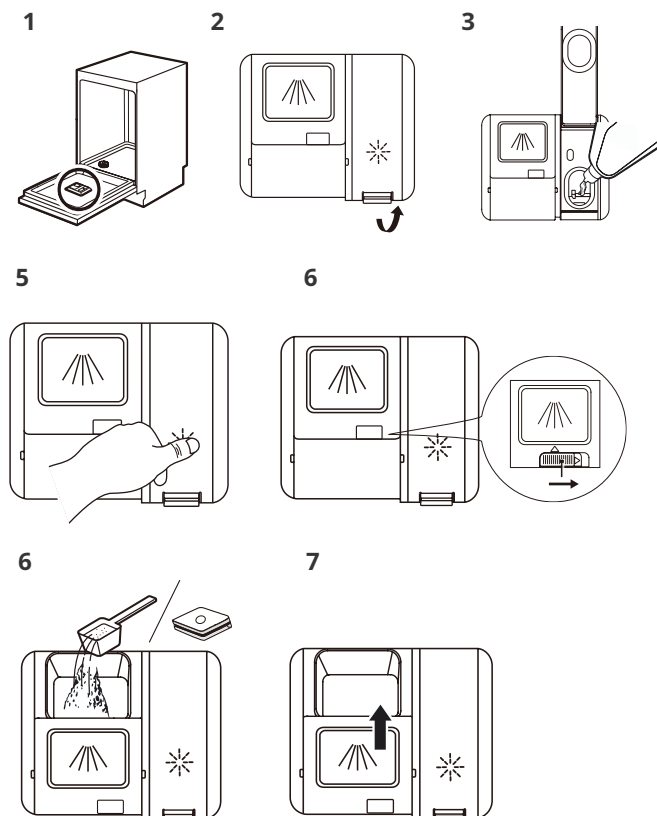
i Po spustení programu môže trvať až 5 minút, kým spotrebič spracuje živicu v zmäkčovači vody. Môže sa zdať, že spotrebič nepracuje. Fáza umývania sa spustí až po dokončení tohto procesu. Tento proces sa pravidelne opakuje.

⚠ Ak je vnútorný priestor spotrebiča mokrý. Nie je to chyba spotrebiča. Je to spôsobené vlhkosťou vzduchu, ktorá kondenzuje na stene.

Naplnenie nádoby na soľ



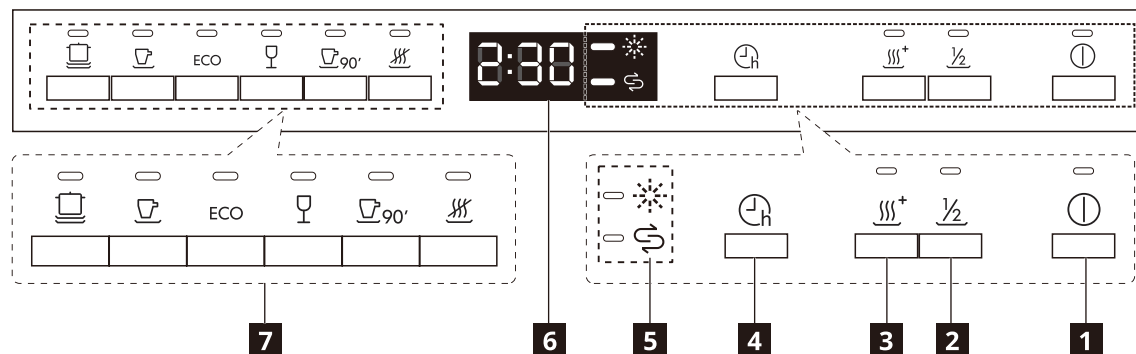
Naplnenie dávkovača leštidla a čistiaceho prostriedku



⚠ Pozor! Používajte len hrubozrnnú soľ určenú do umývačiek. Jemná soľ zvyšuje riziko korózie. Soľ slúži na spracovanie živice v zmäkčovači vody a na dosiahnutie dobrých výsledkov pri každodennom používaní.

⚠ Pozor! Pri dopĺňaní nádoby na soľ z nej môže vytiect' voda a soľ. Po doplnení nádoby na soľ ihneď spustíte program, aby ste predchádzali korózii.

Ovládací panel



- | | |
|---|-----------------------------|
| 1 Tlačidlo zap./vyp. | 5 Indikátory |
| 2 Tlačidlo umývania s polovičnou náplňou | 6 Displej |
| 3 Tlačidlo sušenie extra | 7 Tlačidlo programov |
| 4 Tlačidlo posunutého štartu | |

Tabuľka programov

Program	Fáza sušenia	Dostupné funkcie ⁽¹⁾	Trvanie umývacieho programu (h:min) ⁽²⁾	Spotreba vody (litre/cyklus)	Spotreba energie (kWh/cyklus)
(Intenzívny)	✓	$\frac{1}{2}$	3:35	15,3	1,378
(Univerzálny)	✓	$\frac{1}{2}$	2:55	13,1	1,287
ECO (ECO)	✓	$\frac{1}{2}$	3:55	9,0	0,741
(Sklo)	✓	$\frac{1}{2}$	2:00	13,1	0,934
(90 minút)	✓	$\frac{1}{2}$	1:30	10,2	1,234
(Rýchly)	-		0:30	10,0	0,611

Technické údaje

Značka	Model	Napätie (V) Frekvencia (Hz)	Trieda energetickej účinnosti	Spotreba energie (kWh/100 cyklov)	Spotreba vody (l/cyklus)
IKEA	LAGAN	220 - 240 V 50	E	76	9,0
Trieda výkonu čistenia/sušenia	(1) Tlak prívodu vody (Bar) min., max.	(2) Spotreba energie v		Úroveň hluku (dB)A	Trieda hluku
		Posunutý štart (W)	Režim vypnutia (W)		
A/A	0,4-10	1,00	0,49	47	C

1) Ďalšie hodnoty sú uvedené na typovom štítku.

2) Ak máte k dispozícii teplú vodu z alternatívneho zdroja energie (napr. solárne panely, veterná energia), použitím prívodu teplej vody môžete znížiť spotrebu energie.

Odkaz na databázu EÚ EPREL

QR kód na energetickom štítku dodanom so spotrebičom poskytuje webový odkaz na registráciu tohto spotrebiča do databázy EÚ EPREL. Energetický štítko si uschovajte pre prípad potreby spolu s návodom na použitie a všetkými ostatnými dokumentmi dodanými s týmto spotrebičom.

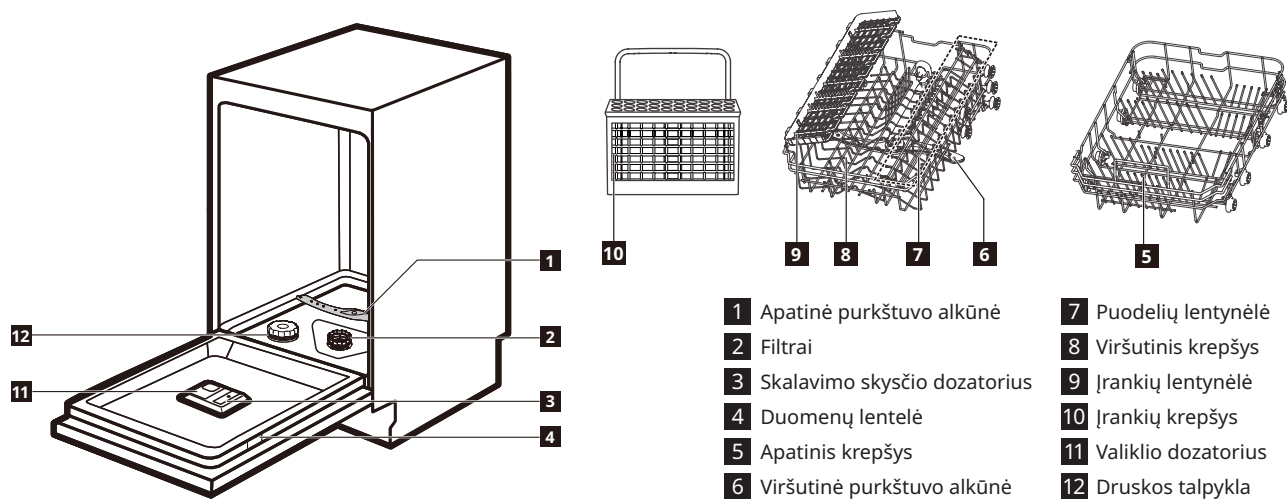
Informácie súvisiace s výkonom výrobku je možné nájsť v databáze EÚ EPREL pomocou odkazu <https://eprel.ec.europa.eu> a názvu modelu a čísla výrobku, ktoré nájdete na typovom štítku spotrebiča. Pozrite kapitolu „Popis výrobku“.

Podrobnejšie informácie o energetickom štítku nájdete na stránke www.theenergylabel.eu.

Riešenie problémov

Ak narazíte na problém so spotrebičom, pozrite si kapitolu „Riešenie problémov“ v plnej verzii používateľskej príručky dostupnej na: www.ikea.com.

Gaminio aprašymas

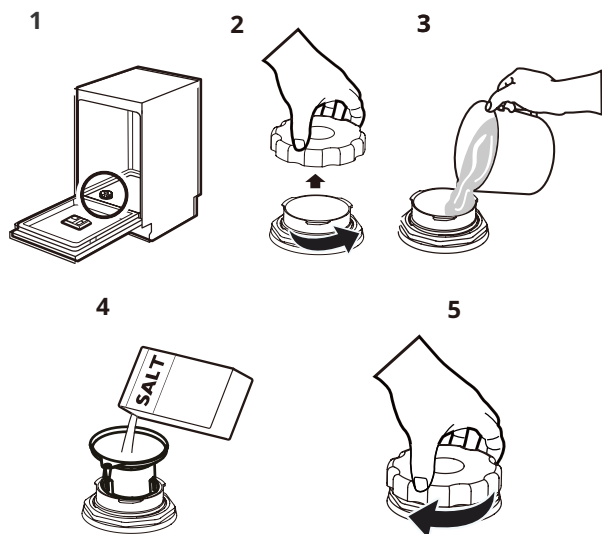


Pirmą kartą naudojant

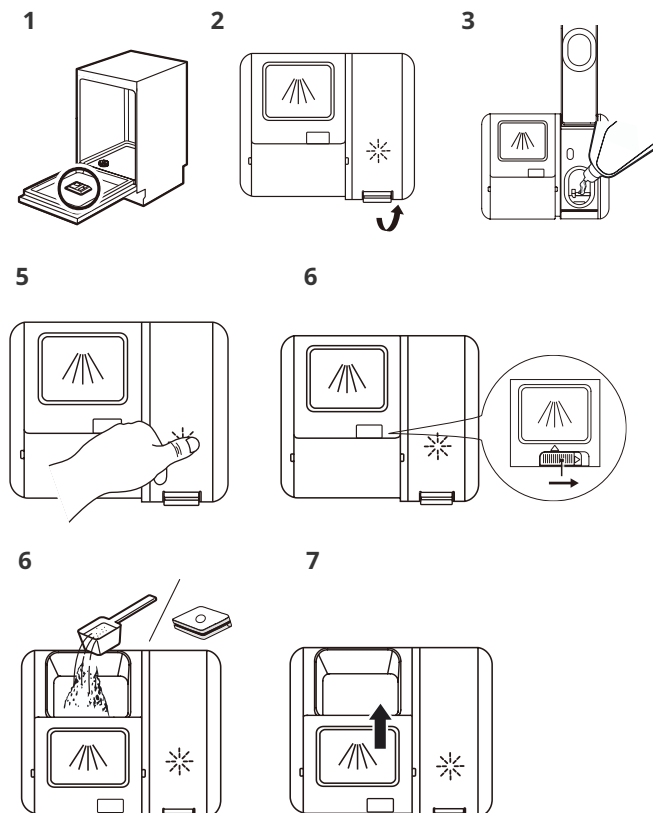
- Įsitinkite, kad tiekiamas vanduo yra visiškai švarus, o vandens įleidimo ir išleidimo angos yra gerai sujungtos.
 - Įsitinkite, kad esamas vandens minkštiklio lygis atitinka tiekiamo vandens kietumą. Jei ne, sureguliuokite vandens minkštiklio lygį.
 - Užpildykite druskos talpyklą ir skalavimo skysčio dozatorių.
 - Atsukite vandens čiaupą.
 - Paleiskite programą, kad pašalintumėte visus likučius, kurie vis dar gali būti prietaiso viduje. Nenaudokite ploviklio ir nekraukite krepšių.
- i** Kai paleidžiate programą, prietaisui gali prireikti iki 5 minučių, kad būtų įkrauta derva vandens minkštiklyje. Atrodo, kad prietaisas neveikia. Plovimo fazė prasideda tik pasibaigus šiai procedūrai. Procedūra kartojama periodiškai.

⚠ Jei prietaiso vidus yra šlapias. Tai nėra prietaiso defektas. Tai sukelia ore esanti drėgmė, kuri kondensuojasi ant sienelės.

Užpildykite druskos talpyklą



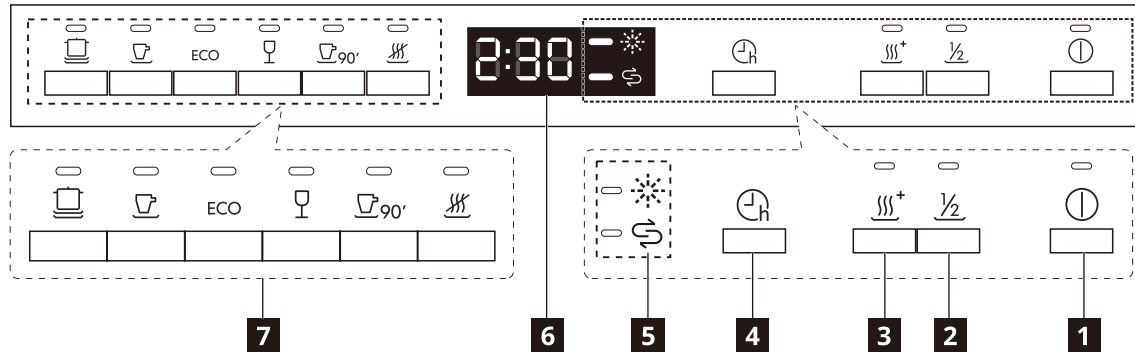
Užpildykite skalavimo skysčio ir ploviklio dozatorių



⚠ Dėmesio! Naudokite tik stambią druską, skirtą indaplovėms. Smulki druska padidina korozijos riziką. Druska yra naudojama įkrauti dervą vandens minkštiklyje ir užtikrinti gerus kasdienio plovimo rezultatus.

⚠ Dėmesio! Pildant iš druskos talpyklos gali ištekėti vanduo ir druska. Kai pripildote druskos talpyklą, iškart paleiskite programą, kad apsaugotumėte nuo korozijos.

Valdymo skydelis



- | | |
|--|----------------------------|
| 1 Įjungimo / išjungimo mygtukas | 5 Indikatoriai |
| 2 Pusės apkravos plovimo mygtukas | 6 Ekranas |
| 3 „Džiovinimas plus“ mygtukas | 7 Programų mygtukai |
| 4 Atidėjimo mygtukas | |

Programų lentelė

Programa	Džiovinimo fazė	Galimos funkcijos ⁽¹⁾	Plovimo programos trukmė (val.:min.) ⁽²⁾	Vandens sąnaudos (litrai per ciklą)	Energijos sąnaudos (kWh per ciklą)
(Intensyvi)	✓	$\frac{1}{2}$	3:35	15,3	1,378
(Universali)	✓	$\frac{1}{2}$	2:55	13,1	1,287
ECO (ECO)	✓	$\frac{1}{2}$	3:55	9,0	0,741
(Stiklas)	✓	$\frac{1}{2}$	2:00	13,1	0,934
(90 min.)	✓	$\frac{1}{2}$	1:30	10,2	1,234
(Sparčioji)	-		0:30	10,0	0,611

Techniniai duomenys

Prekės ženklas	Modelis	Įtampa (V) Dažnis (Hz)	Energijos efektyvumo klasė	Energijos sąnaudos (kWh per 100 ciklų)	Vandens sąnaudos (l per ciklą)
IKEA	LAGAN	220-240 V 50	E	76	9,0

Valymo / džiovinimo kokybės klasė	(1) Vandens tiekimo slėgis (bar) min., maks.	(2) Energijos sąnaudos		Triukšmo lygis (dB (A))	Triukšmo klasė
		paleidimas delso režimu (W)	išjungties režimas (W)		
A/A	0,4-10	1,00	0,49	47	C

1) Kitas vertes rasite duomenų plokštelėje.

2) Jei karštas vanduo gaunamas iš alternatyvių energijos šaltinių (pvz., saulės kolektorių, eolinės energijos), naudokite karštą vandenį, kad sumažintumėte energijos suvartojimą.

Nuoroda į ES EPREL duomenų bazę

Su prietaisu pateiktoje energijos sąnaudų efektyvumo etiketėje esančiame QR kode pateikiama internetinė nuoroda į šio prietaiso registracijos duomenis ES EPREL duomenų bazėje. Energijos sąnaudų efektyvumo etiketę saugokite kartu su naudotojo vadovu ir visais kitais su šiuo prietaisu pateiktais dokumentais.

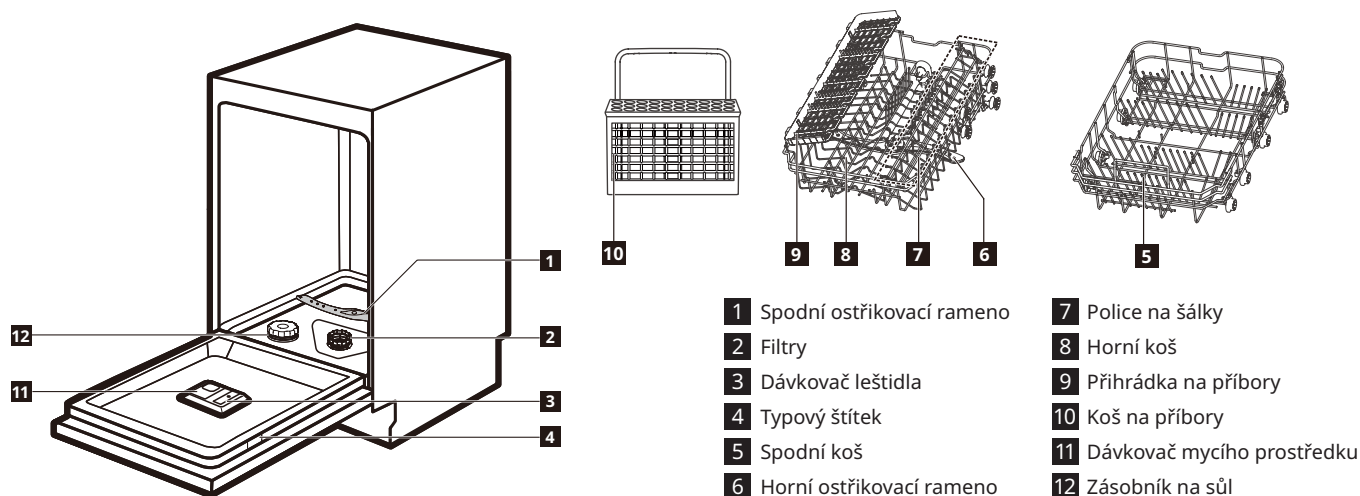
Su gaminio eksploatacinėmis savybėmis susijusią informaciją galima rasti ES EPREL duomenų bazėje, pasinaudojus nuoroda <https://eprel.ec.europa.eu> ir nurodžius modelio pavadinimą bei gaminio numerį, kuriuos rasite prietaiso duomenų plokštelėje. Žr. skyrių „Gaminio aprašymas“.

Išsamesnės informacijos apie energijos sąnaudų efektyvumo etiketę rasite svetainėje www.theenergylabel.eu.

Trikčių šalinimas

Jei susidūrėte su prietaiso problemomis, žr. skyrių „Trikčių šalinimas“ pilnoje naudotojo vadovo versijoje, kurią rasite adresu www.ikea.com.

Popis spotřebiče



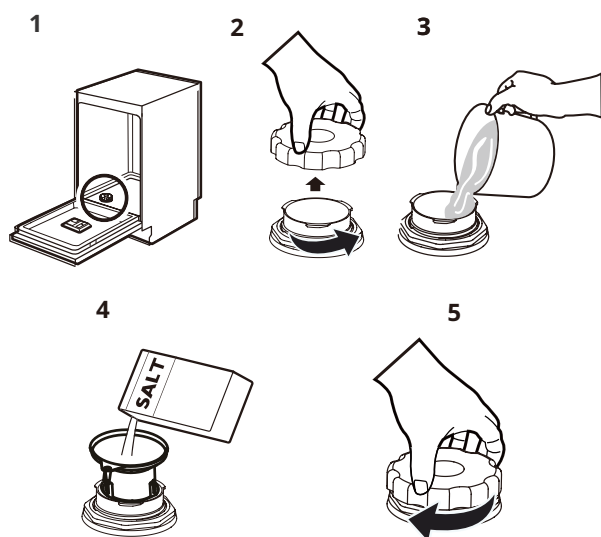
První použití

1. Ujistěte se, že je přívod vody dokonale čistý a že jsou přívod a odvod vody dobře propojeny.
2. Zkontrolujte, zda aktuální dávkování změkčovače vody odpovídá tvrdosti přírodní vody. Pokud ne, nastavte dávkování změkčovače vody.
3. Naplňte zásobník na sůl a dávkovač leštidla.
4. Otevřete vodovodní kohoutek.
5. Spusťte program, abyste odstranili jakékoli případné zbytkové usazeniny z výroby, které se mohou uvnitř spotřebiče stále nacházet. Nepoužívejte žádný mycí prostředek ani nenaplňujte koše.

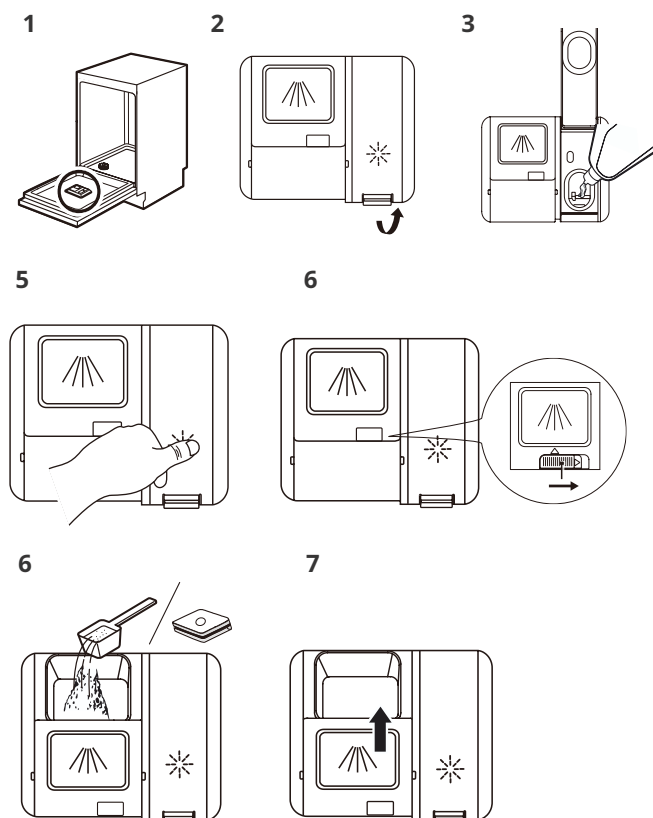
i Po spuštění programu může trvat až 5 minut, než se ve spotřebiči regeneruje pryskyřičná náplň změkčovače vody. V této fázi se zdá, že spotřebič není v provozu. Fáze mytí začne až po dokončení tohoto postupu. Tento postup se pravidelně opakuje.

! Je-li vnitřní prostor spotřebiče vlhký, nejedná se o závadu spotřebiče. Jev je způsoben vlhkostí vzduchu, která kondenzuje na stěně spotřebiče.

Naplňte zásobník na sůl



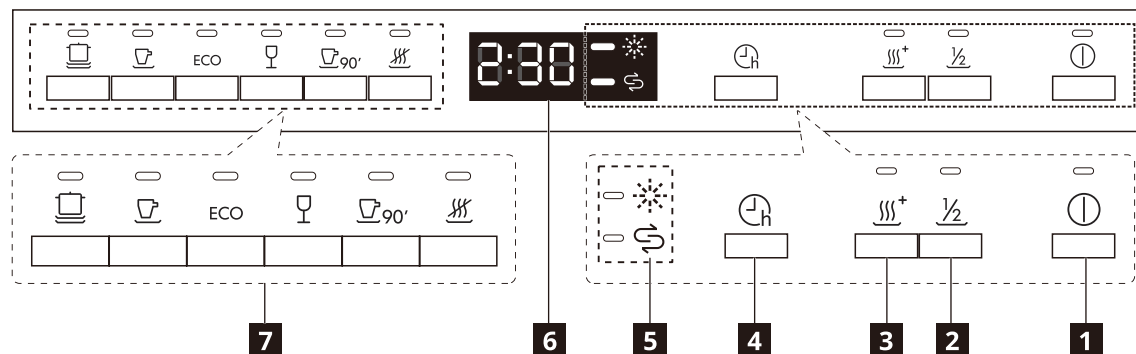
Naplňte dávkovač leštidla a mycího prostředku



! **Pozor!** Používejte pouze hrubozrnnou sůl určenou pro myčky nádobí. Jemná sůl zvyšuje riziko koroze. Sůl se používá k regeneraci pryskyřičné náplně ve změkčovači vody, čímž se při každodenním používání zajišťují dobré výsledky mytí.

! **Pozor!** Při plnění může ze zásobníku na sůl uniknout voda a sůl. Chraňte spotřebič před korozi a po naplnění zásobníku na sůl ihned spusťte nějaký program.

Ovládací panel



- 1** Vypínač
- 2** Tlačítko mytí poloviční náplně
- 3** Tlačítko extra sušení
- 4** Tlačítko zpoždění
- 5** Kontrolky
- 6** Displej
- 7** Tlačítka programů

Tabulka programů

Program	Fáze sušení	Dostupné funkce ⁽¹⁾	Doba trvání programu mytí (h:min) ⁽²⁾	Spotřeba vody (litrů/cyklus)	Spotřeba energie (kWh/cyklus)
(Intenzivní)	✓	$\frac{1}{2}$	3:35	15,3	1,378
(Univerzální)	✓	$\frac{1}{2}$	2:55	13,1	1,287
ECO (ECO)	✓	$\frac{1}{2}$	3:55	9,0	0,741
(Sklo)	✓	$\frac{1}{2}$	2:00	13,1	0,934
(90 minut)	✓	$\frac{1}{2}$	1:30	10,2	1,234
(Rychlý)	-		0:30	10,0	0,611

Technické údaje

Značka	Model	Napětí (V) Frekvence (Hz)	Třída energetické účinnosti	Spotřeba energie (kWh/100 cyklů)	Spotřeba vody l/cyklus
IKEA	LAGAN	220-240 V 50	E	76	9,0
Třída výkonu při čištění/sušení	(1) Tlak přívodu vody (Bar) min., max.	(2) Příkon při		Hlučnost (dB)A	Třída hlučnosti
		zpožděném startu (W)	režimu vypnutí (W)		
A/A	0,4-10	1,00	0,49	47	C

1) Další hodnoty viz typový štítek.

2) Pokud teplá voda pochází z alternativního zdroje energie (např. solárních panelů nebo zdrojů větrné energie), použijte přívod teplé vody, abyste snížili spotřebu energie.

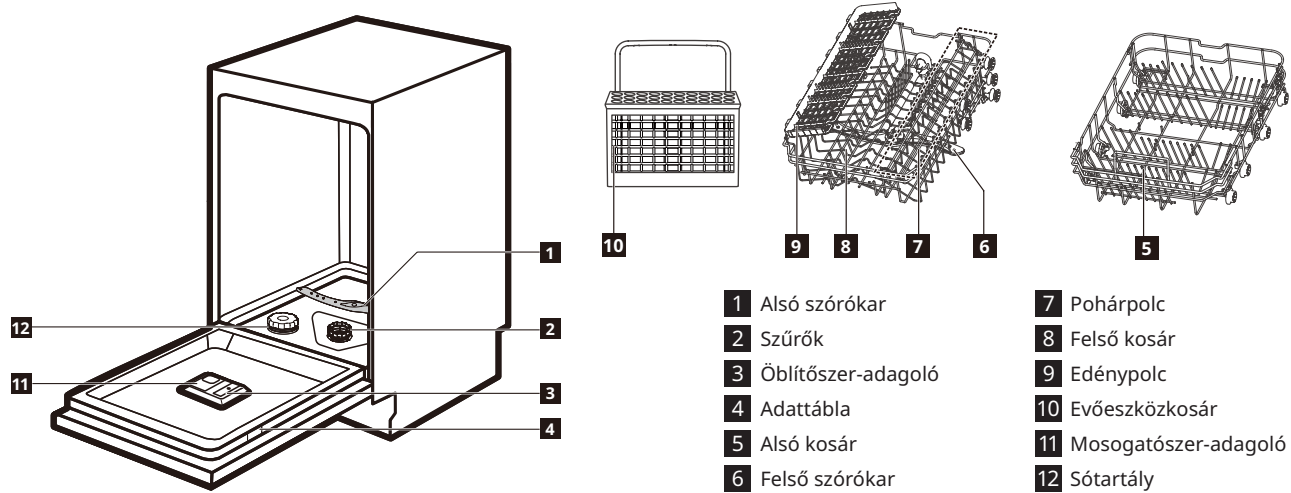
Odkaz na databázi EU EPREL

Kód QR na energetickém štítku dodaném se spotřebičem poskytuje webový odkaz na registraci tohoto spotřebiče v databázi EU EPREL. Energetický štítek si uschovejte spolu s návodem k obsluze a všemi dalšími dokumenty dodanými s tímto spotřebičem. Informace týkající se výkonu výrobku je možné vyhledat v databázi EU EPREL pomocí odkazu <https://eprel.ec.europa.eu>, názvu modelu a čísla výrobku, které najdete na typovém štítku spotřebiče. Viz kapitola „Popis spotřebiče“. Podrobnější informace o energetickém štítku najdete na webu www.theenergylabel.eu.

Řešení potíží

Pokud narazíte na problém se spotřebičem, podívejte se do kapitoly „Řešení potíží“ v plné verzi návodu k obsluze, který je k dispozici na webu: www.ikea.com.

Termékleírás



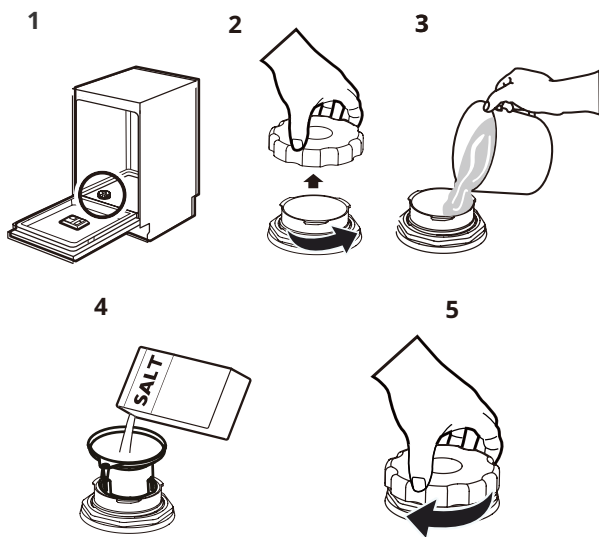
Első használat

1. Ellenőrizze, hogy a vízforrás tökéletesen tiszta-e, és ellenőrizze a vízbemenet és vízkimenet megfelelő csatlakozását.
2. A vízlágyító beállított szintjének a bemenő víz keménységéhez kell illeszkednie. Ha nem így van, korrigálja a vízlágyító szintjét.
3. Töltse fel a sótartályt és az öblítőadagolót.
4. Nyissa meg a vízcsapot.
5. Az esetleg a készülékben található gyártási maradványok eltávolításához indítson el egy programot. Ne használjon mosogatószert és ne tegyen semmit a mosogatógéphez.

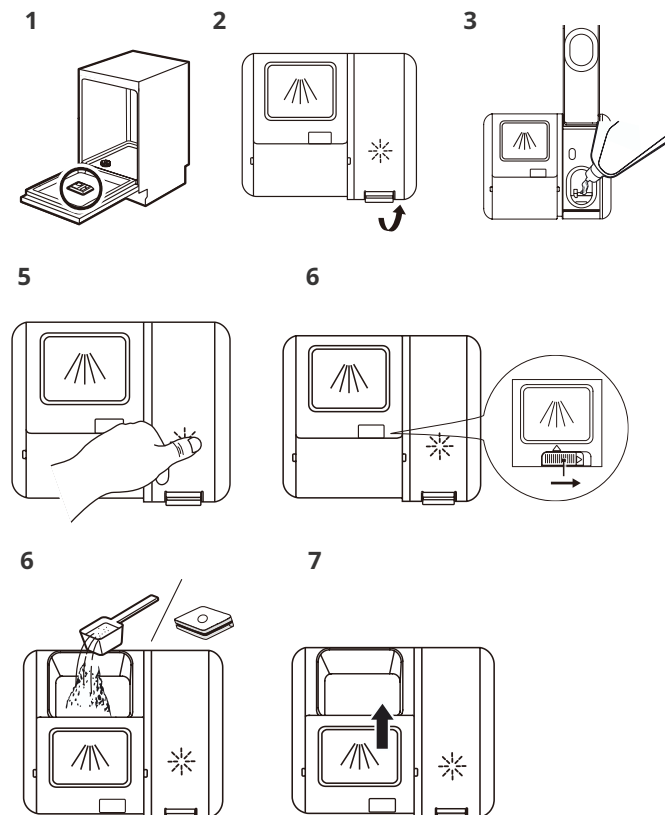
i A program elindítása után 5 percig tarthat, amíg a készülék regenerálja a vízlágyítóban található műgyantát. Úgy tűnik, mintha nem működne a készülék. A mosogatósi fázis csak ennek a műveletnek a befejeződése után indul el. Az eljárás periodikusan ismétlődik.

⚠ Ha a készülék belseje nedves. Ez nem a készülék hibája. Ezt levegő falra lecsapódó páratartalma okozza.

Töltse fel a sótartályt



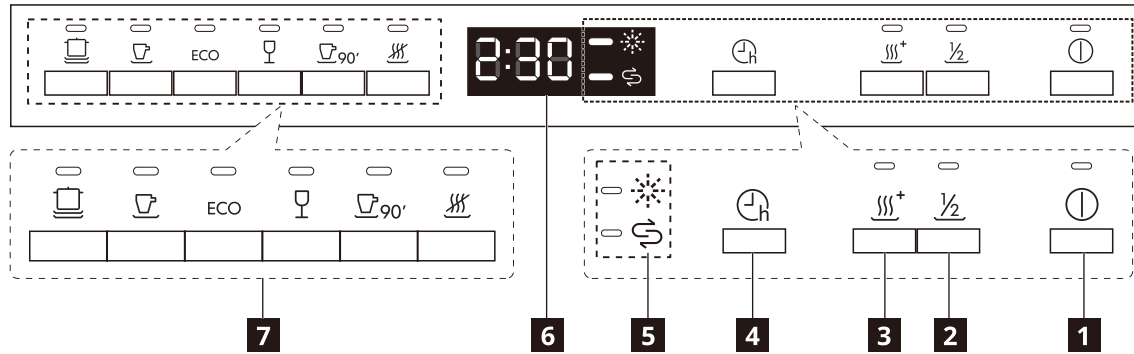
Töltse fel az öblítőszer- és mosogatószer-adagolót



⚠ Vigyázat! Csak a mosogatógépekhez való nyers sót használja. A finomított só növeli a korrózió kockázatát. A sót a vízlágyítóban található műgyanta regenerálására, és a mindennapi jó mosogatósi eredmény biztosításához használjuk.

⚠ Vigyázat! A tartály feltöltésekor víz és só juthat ki a tartályból. A sótartály feltöltése után a korrózió megelőzése érdekében azonnal indítson el egy programot.

Kezelőpanel



- | | |
|---------------------------------------|------------------------|
| 1 Be/Ki gomb | 5 Jelzőfények |
| 2 Mosogatás fél töltéssel gomb | 6 Kijelző |
| 3 Extra szárítás gomb | 7 Programgombok |
| 4 Késleltetett indítás gomb | |

Programtábla

Program	Szárítási fázis	Elérhető funkciók ⁽¹⁾	A mosogatási program időtartama (óra:perc) ⁽²⁾	Vízfogyasztás (liter/ciklus)	Energiafogyasztás (kWh/ciklus)
(Intenzív)	✓	$\frac{1}{2}$	3:35	15,3	1,378
(Univerzális)	✓	$\frac{1}{2}$	2:55	13,1	1,287
ECO (ECO)	✓	$\frac{1}{2}$	3:55	9,0	0,741
(Üveg)	✓	$\frac{1}{2}$	2:00	13,1	0,934
(90 perc)	✓	$\frac{1}{2}$	1:30	10,2	1,234
(Gyors)	-		0:30	10,0	0,611

Műszaki adatok

Márka	Típus	Feszültség (V) Frekvencia (Hz)	Energiahatékonysági osztály	Energiafogyasztás (kWh/100 ciklus)	Vízfogyasztás l/ciklus
IKEA	LAGAN	220-240 V 50	E	76	9,0
Tisztítási/szárítási teljesítményosztály	⁽¹⁾ Vízellátás nyomása (bar) min, max	⁽²⁾ Teljesítményfelvétel		Zajszint (dB)A	Zajosztály
A/A	0,4-10	késleltetett indítás (W)	kikapcsolva (W)	47	C

1) A többi értéket lásd a típus táblán.

2) Ha a meleg víz más energiaforrásból származik (pl. napenergia, szélenergia), akkor az energiafogyasztás csökkentése érdekében használja a meleg vizet.

Link az EU EPREL adatbázishoz

A készülék típus tábláján található QR kód egy weboldalra visz, ahol a készüléket regisztrálni lehet az EU EPREL adatbázisban.

Őrizze meg az energiabesorolási címkét, a használati útmutatót és minden más, a készülékhez mellékelte dokumentumot.

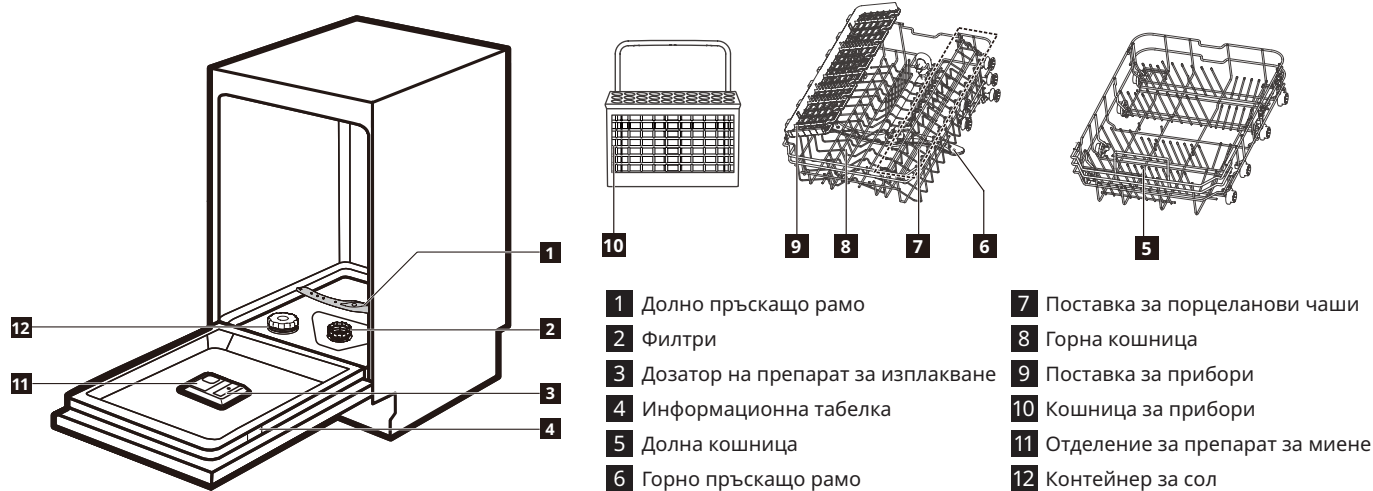
Az EU EPREL adatbázisban a <https://eprel.ec.europa.eu> honlapon a típusnév és a típuscímken található termékszám megadásával további információk találhatóak a készülék jellemzőivel kapcsolatban. Lásd a „Termékleírás” c. fejezetet.

Az energiacímkével kapcsolatos részletes információkért látogasson el a www.theenergylabel.eu weboldalra.

Hibaelhárítás

Ha a készülékkel kapcsolatban problémája akad, olvassa el a „Hibaelhárítás” c. fejezetet a teljes használati útmutatóban, amelyet www.ikea.com weboldalon talál meg.

Описание на продукта



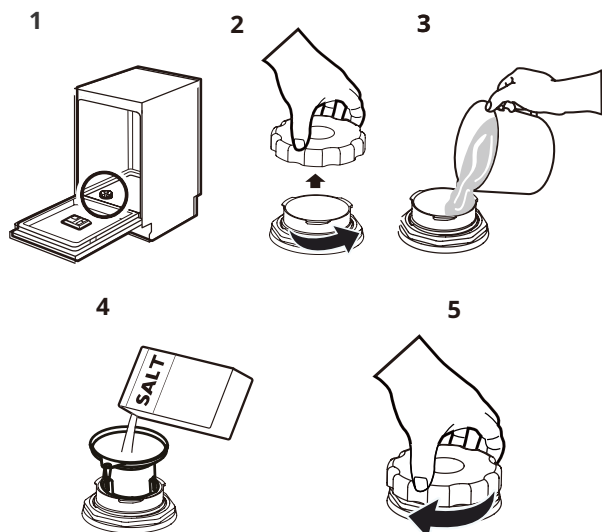
Първа употреба

1. Уверете се, че водата от водопровода е идеално чиста и входният и изходният отвор за вода са правилно свързани.
2. Уверете се, че текущо зададеното ниво на омекотител съответства на твърдостта на водата от водопровода. Ако не е така, регулирайте нивото на омекотителя.
3. Заредете контейнера за сол и дозатора на препарат за изплакване.
4. Отворете крана на водопровода.
5. Стартирайте някоя от програмите, за да премахнете остатъците от производствения процес на уреда. Не използвайте препарат за миене и не зареждайте кошниците.

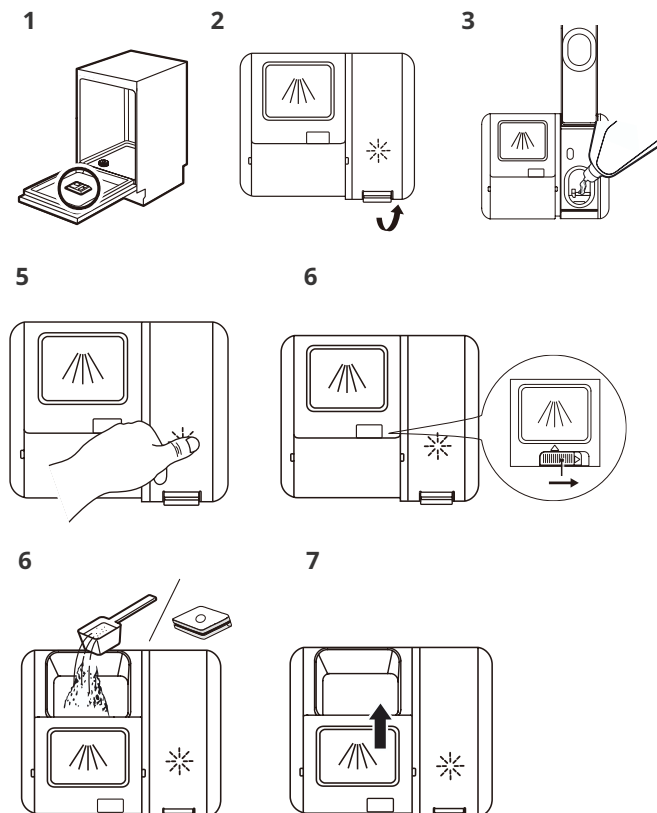
След стартиране на програмата може да са необходими до 5 минути, преди уредът да презареди смолата в омекотителя за вода.
 ⓘ През това време изглежда, че уредът не работи. Етапът на миене започва едва след приключване на тази процедура. Процедурата се изпълнява периодично.

⚠ Ако вътрешността на уреда е мокра. Това не представлява дефект на уреда. Причината е влагата, която се кондензира по стените.

Заредете контейнера за сол



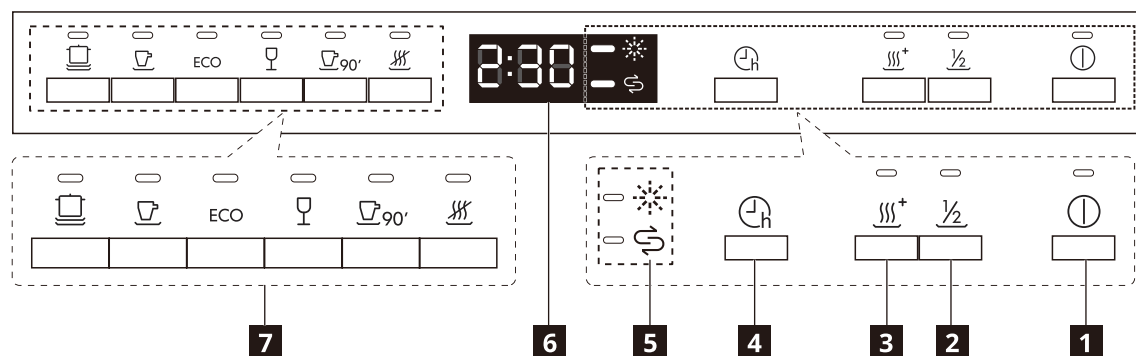
Заредете дозатора на препарат за изплакване и дозатора на препарат за миене



⚠ **Внимание!** Използвайте груба сол, предназначена само за съдомиялни машини. Фината сол увеличава риска от корозия. Солта се използва за презареждане на смолата в омекотителя за вода и за осигуряване на добри резултати при всяко миене.

⚠ **Внимание!** Когато пълните контейнера, от него може да избликнат сол и вода. След като заредите контейнера, трябва веднага да пуснете някоя от програмите, за да предотвратите корозия.

Панел за управление



- 1 Бутон за включване/изключване
- 2 Бутон за частично зареждане
- 3 Бутон за допълнително изсушаване
- 4 Бутон за отложен старт
- 5 Индикатори
- 6 Дисплей
- 7 Бутони за програма

Таблица с програмите

Програма	Етап на изсушаване	Налични функции ⁽¹⁾	Продължителност на програмата за миене (ч:мин) ⁽²⁾	Консумация на вода (литри/цикъл)	Консумация на електроенергия (kWh/цикъл)
(Интензивна)	✓	$\frac{1}{2}$	3:35	15,3	1,378
(Универсална)	✓	$\frac{1}{2}$	2:55	13,1	1,287
ECO (ECO)	✓	$\frac{1}{2}$	3:55	9,0	0,741
(Чаши)	✓	$\frac{1}{2}$	2:00	13,1	0,934
(90 минути)	✓	$\frac{1}{2}$	1:30	10,2	1,234
(Бърза)	-		0:30	10,0	0,611

Технически данни

Марка	Модел	Напрежение (V) Честота (Hz)	Клас на енергийна ефективност	Консумация на електроенергия (kWh/100 цикъла)	Консумация на вода (л/цикъл)
IKEA	LAGAN	220 - 240 V 50	E	76	9,0

Клас на ефективност на почистване/изсушаване	(1) Налягане на водопровода (Bar) мин, макс	(2) Консумация на електроенергия в		Ниво на шума (dB)A	Клас на шумовите емисии
		отложен старт (W)	изключено състояние (W)		
A/A	0,4-10	1,00	0,49	47	C

1) Вижте информационната табелка на уреда за други стойности.

2) Ако към уреда се подава топла вода от алтернативни енергийни източници (напр. слънчеви панели, ветрогенератори), употребата на топла вода намалява консумацията на електроенергия.

Връзка към базата данни EPREL на ЕС

QR кодът на енергийния етикет, поставен на уреда, представлява връзка към уеб страницата за регистрация на този уред в базата данни EPREL на ЕС. Запазете енергийния етикет за справка, заедно с ръководството за употреба и всички останали документи, доставени с уреда.

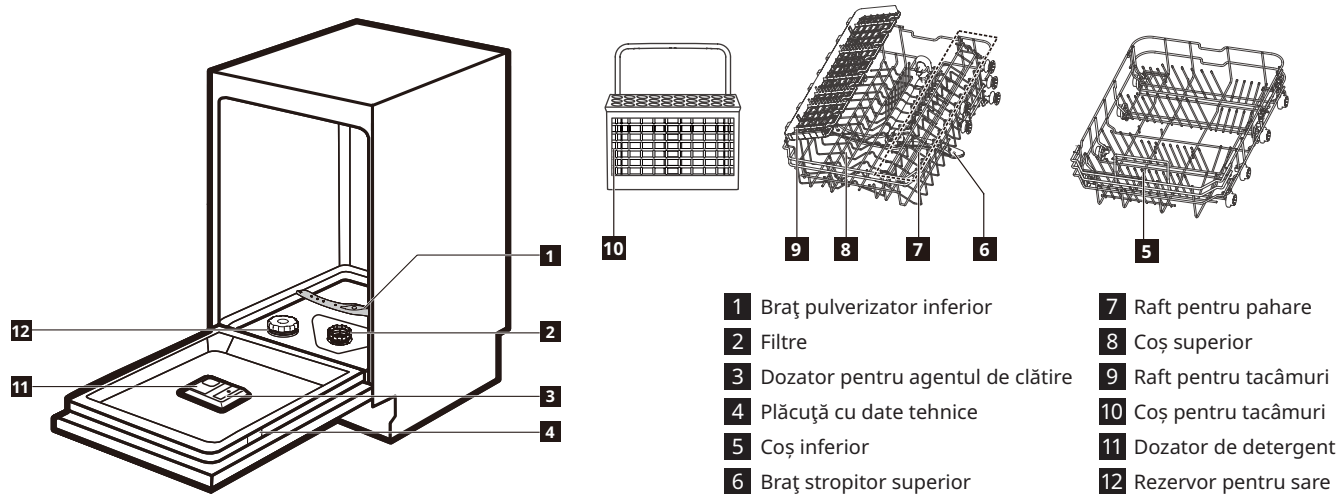
Информация, свързана с функционалните характеристики на продукта, можете да намерите в базата данни EPREL на ЕС на адрес: <https://eprel.ec.europa.eu>, като използвате името на модела и номера на продукта, които ще намерите на информационната табелка на уреда. За справка вижте раздел „Описание на продукта“.

По-подробна информация относно енергийния етикет ще намерите на адрес: www.theenergylabel.eu.

Отстраняване на неизправности

Ако възникне проблем с уреда, направете справка в раздела „Отстраняване на неизправности“ в пълната версия на Ръководството за употреба, публикувано на: www.ikea.com.

Descrierea produsului



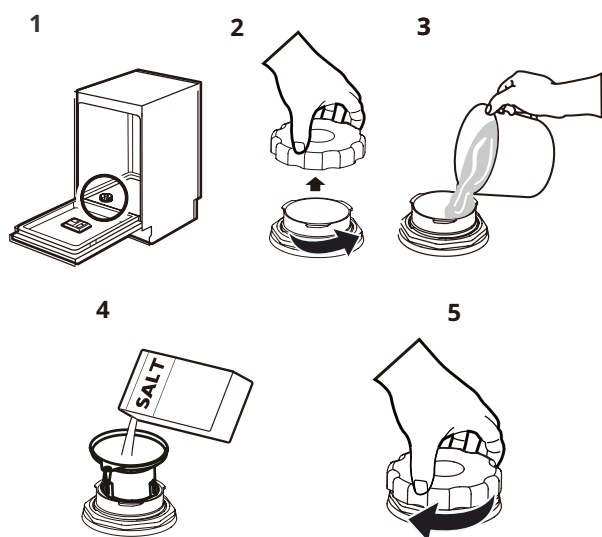
Prima utilizare

1. Asigurați-vă că apa furnizată este perfect curată și că alimentarea și evacuarea apei sunt bine racordate.
2. Verificați dacă nivelul curent al dedurizatorului de apă corespunde durtății apei de la rețeaua de alimentare. Dacă nu corespunde, reglați nivelul dedurizatorului de apă.
3. Umpleți recipientul de sare și dozatorul de agent de clătire.
4. Deschideți robinetul de apă.
5. Porniți un program pentru a îndepărta reziduurile de procesare care pot fi încă în interiorul aparatului. Nu folosiți detergent și nu încărcăți coșurile.

i După începerea unui program, poate dura până la 5 minute pentru ca aparatul să reîncarce rășina în dedurizatorul de apă. Se pare că aparatul nu funcționează. Faza de spălare începe doar după finalizarea acestei proceduri. Procedura se repetă periodic.

! Dacă interiorul aparatului este umed. Acesta nu este un defect al aparatului. Acest lucru este cauzat de umiditatea din aerul care se condensează pe perete.

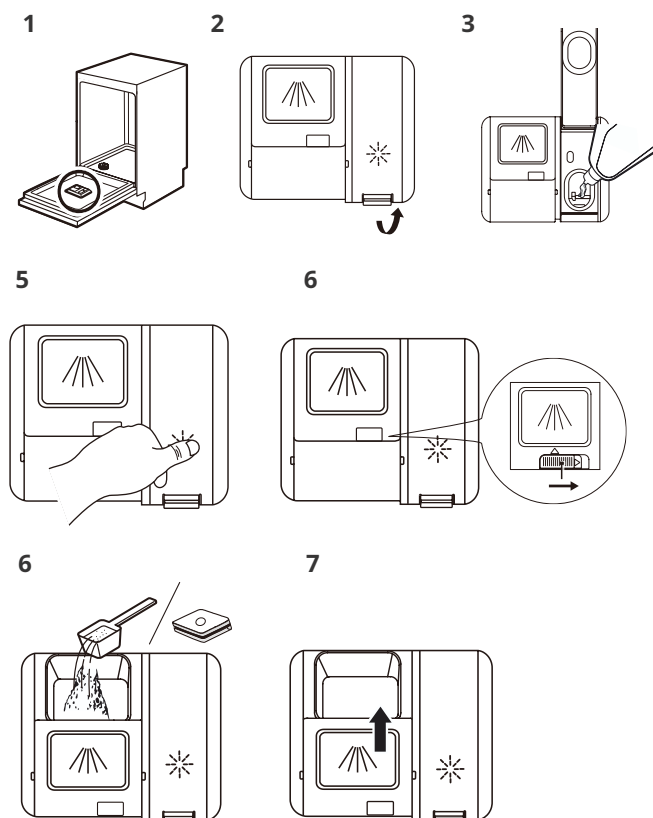
Umpleți recipientul de sare



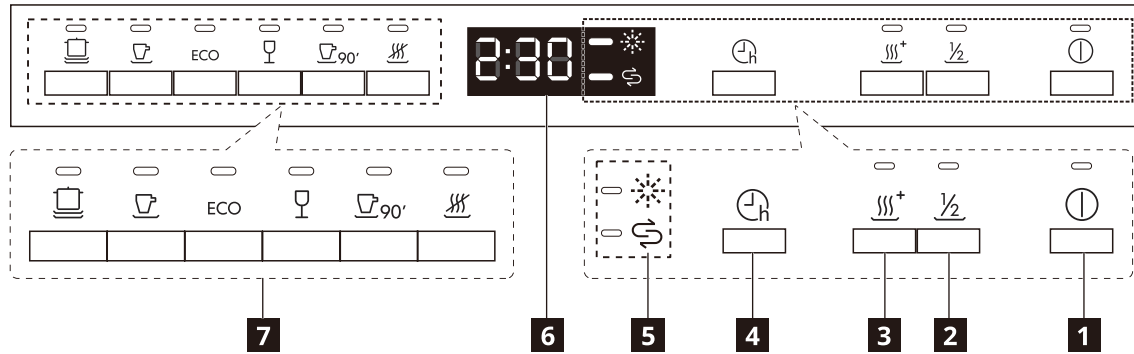
! **Atenție!** Folosiți doar sare specială pentru mașina de spălat vase. Sarea fină crește riscul de coroziune. Sarea este utilizată pentru a reîncărca rășina din dedurizatorul de apă și pentru a asigura rezultate bune la spălarea la utilizarea zilnică.

! **Atenție!** În timpul umplerii rezervorului pentru sare este posibil ca din acesta să se reverse apă și sare. După ce umpleți rezervorul pentru sare, porniți imediat un program pentru a preveni coroziunea.

Umpleți dozatorul de detergent și dozatorul de agent de clătire



Panou de comandă



- | | |
|--|---|
| 1 Buton Pornit/Oprit | 5 Indicatori |
| 2 Buton de spălare cu încărcare la jumătate | 6 Afișaj |
| 3 Buton Uscare plus | 7 Butoane de selectare a programelor |
| 4 Buton Întârziere | |

Tabel de programe

Program	Faza de uscare	Funcții disponibile ⁽¹⁾	Durata programului de spălare (h: min) ⁽²⁾	Consumul de apă (litri/ciclu)	Consumul de energie (kWh/ciclu)
(Intensiv)	✓	$\frac{1}{2}$	3:35	15,3	1,378
(Universal)	✓	$\frac{1}{2}$	2:55	13,1	1,287
ECO (ECO)	✓	$\frac{1}{2}$	3:55	9,0	0,741
(Sticlă)	✓	$\frac{1}{2}$	2:00	13,1	0,934
(90 minute)	✓	$\frac{1}{2}$	1:30	10,2	1,234
(Rapid)	-		0:30	10,0	0,611

Date tehnice

Marcă	Model	Tensiune (V) Frecvență (Hz)	Clasa de eficiență energetică	Consumul de energie (kWh/100 cicluri)	Consumul de apă l/ciclu
IKEA	LAGAN	220 - 240 V 50	E	76	9,0
Clasa de eficiență a curățării/uscării	(1) Presiunea de alimentare cu apă (bari) min., max.	(2) Consumul de energie în		Nivel de zgomot (dB)A	Clasa de zgomot
		pornire întârziată (W)	modul oprit (W)		
A/A	0,4-10	1,00	0,49	47	C

1) Consultați plăcuța cu caracteristici tehnice pentru restul valorilor.

2) Dacă apa caldă provine dintr-o sursă alternativă de energie (de ex. panouri solare, energie eoliană), utilizați respectiva sursă de apă caldă pentru a reduce consumul de energie.

Link către baza de date EPREL a UE

Codul QR de pe eticheta energetică furnizată împreună cu dispozitivul oferă un link web către înregistrarea acestui dispozitiv în baza de date EPREL a UE. Păstrați eticheta energetică pentru consultare împreună cu manualul de utilizare și toate celelalte documente furnizate împreună cu acest dispozitiv.

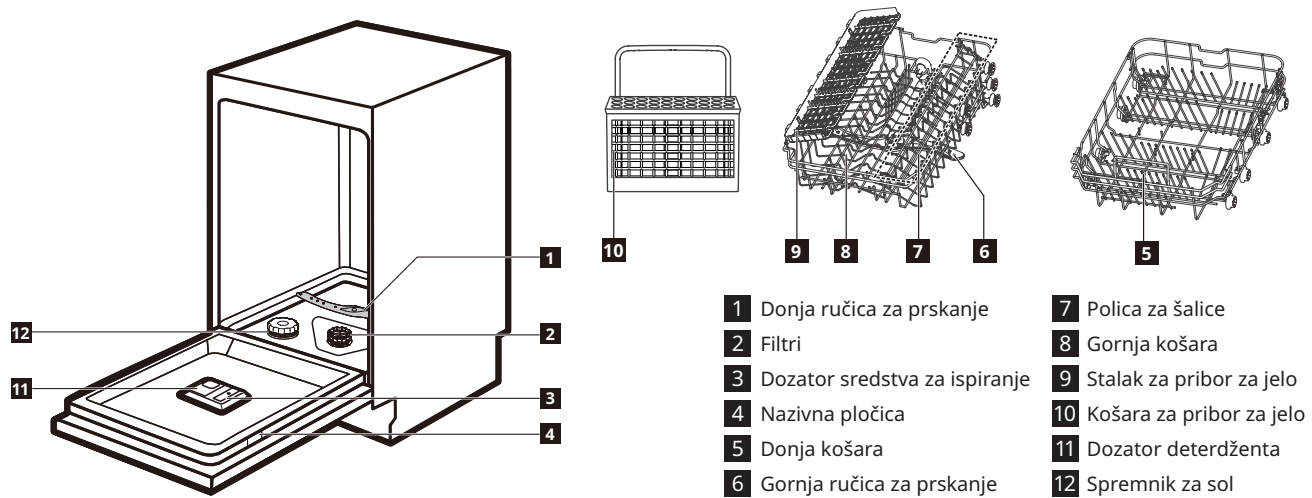
Este posibil să găsiți informații referitoare la performanța produsului în baza de date EPREL UE utilizând linkul <https://eprel.ec.europa.eu> și denumirea modelului și numărul produsului pe care le puteți găsi pe plăcuța de identificare a dispozitivului. Consultați capitolul „Descrierea produsului”.

Pentru informații mai detaliate despre eticheta energetică, vizitați www.theenergylabel.eu.

Depanare

Dacă întâmpinați o problemă cu dispozitivul dvs., verificați capitolul „depanare”, în versiunea completă a Manualului de utilizare disponibil pe: www.ikea.com.

Opis proizvoda



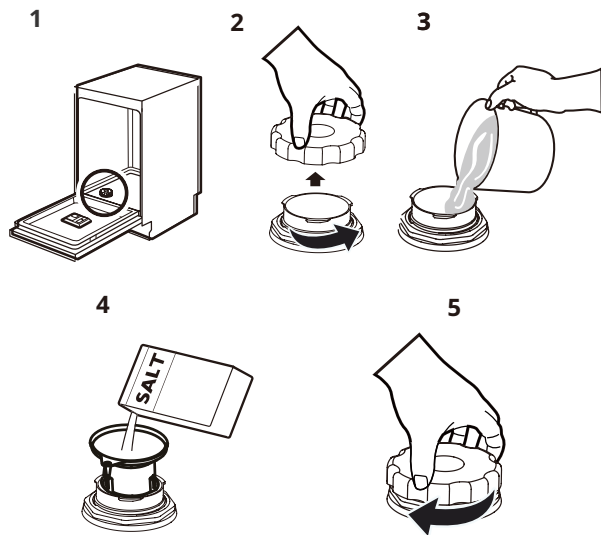
Prva uporaba

1. Provjerite je li dovod vode savršeno čist i da li su ulaz i izlaz vode dobro povezani.
2. Provjerite slaže li se trenutna razina omekšivača vode s tvrdoćom dovoda vode. Ako ne, podesite razinu omekšivača vode.
3. Napunite posudu za sol i dozator sredstva za ispiranje.
4. Otvorite slavinu za vodu.
5. Pokrenite program za uklanjanje ostataka obrade koji još uvijek mogu biti unutar uređaja. Ne koristite deterdžent i ne punite košare.

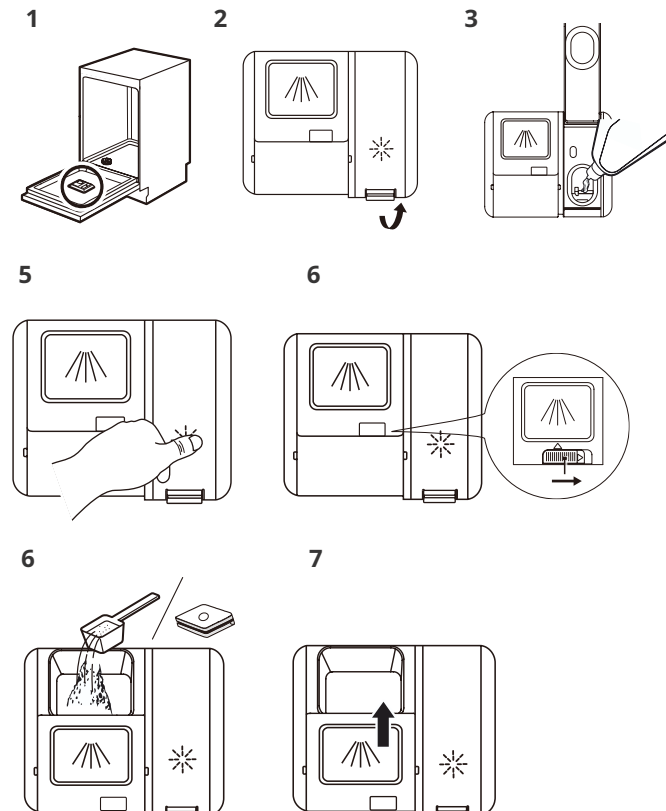
i Nakon pokretanja programa, može trebati i do 5 minuta da uređaj ponovno napuni smolu u omekšivaču vode. Čini se da uređaj ne radi. Faza pranja započinje tek nakon završetka ovog postupka. Postupak se povremeno ponavlja.

⚠ Ako je unutrašnjost uređaja mokra. Ovo nije kvar uređaja. Ovu pojavu uzrokuje vlaga u zraku koja se kondenzira na zidu.

Napunite posudu za sol



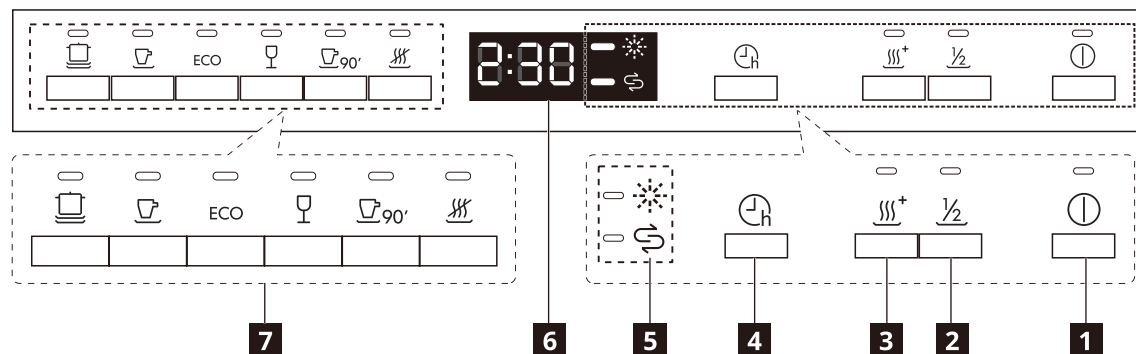
Napunite dozator sredstva za ispiranje i deterdženta



⚠ Opres! Koristite grubu sol namijenjenu samo perilicama posuđa. Fina sol povećava rizik od korozije. Sol se koristi za ponovno punjenje smole u omekšivaču vode i za postizanje dobrih rezultata pranja u svakodnevnoj upotrebi.

⚠ Opres! Voda i sol mogu izaći iz spremnika soli kada ga napunite. Nakon što napunite spremnik soli, odmah pokrenite program kako biste spriječili koroziju.

Upravljačka ploča



- 1 Gumb za uključivanje/isključivanje
- 2 Gumb za pranje s polovičnim opterećenjem
- 3 Gumb za dodatno sušenje
- 4 Gumb za odgodu
- 5 Indikatori
- 6 Zaslom
- 7 Programski gumbi

Tablica programa

Program	Faza sušenja	Dostupne funkcije ⁽¹⁾	Trajanje programa pranja (h:min) ⁽²⁾	Potrošnja vode (litara/ciklus)	Potrošnja električne energije (kWh/ciklus)
(Intenzivno)	✓	$\frac{1}{2}$	3:35	15,3	1,378
(Univerzalno)	✓	$\frac{1}{2}$	2:55	13,1	1,287
ECO (ECO)	✓	$\frac{1}{2}$	3:55	9,0	0,741
(Čaše)	✓	$\frac{1}{2}$	2:00	13,1	0,934
(90 minuta)	✓	$\frac{1}{2}$	1:30	10,2	1,234
(Brzo)	-		0:30	10,0	0,611

Tehnički podaci

Brand	Model	Napon (V) Frekvencija (Hz)	Razred energetske učinkovitosti	Potrošnja električne energije (kWh/100 ciklusa)	Potrošnja vode l/ciklus
IKEA	LAGAN	220-240V 50	E	76	9,0
Razred učinkovitosti pranja/sušenja	(1) Pritisak vode (Bar) min, max	(2) Potrošnja energije u		Razina buke (dB)A	Razred buke
		odgoda početka (W)	off način rada (W)		
A/A	0,4-10	1,00	0,49	47	C

1) Ostale vrijednosti potražite na nazivnoj pločici.

2) Ako topla voda dolazi iz alternativnog izvora energije (npr. solarni paneli, eolna energija), upotrijebite taj dovod tople vode kako biste smanjili potrošnju energije.

Poveznica na EU EPREL bazu podataka

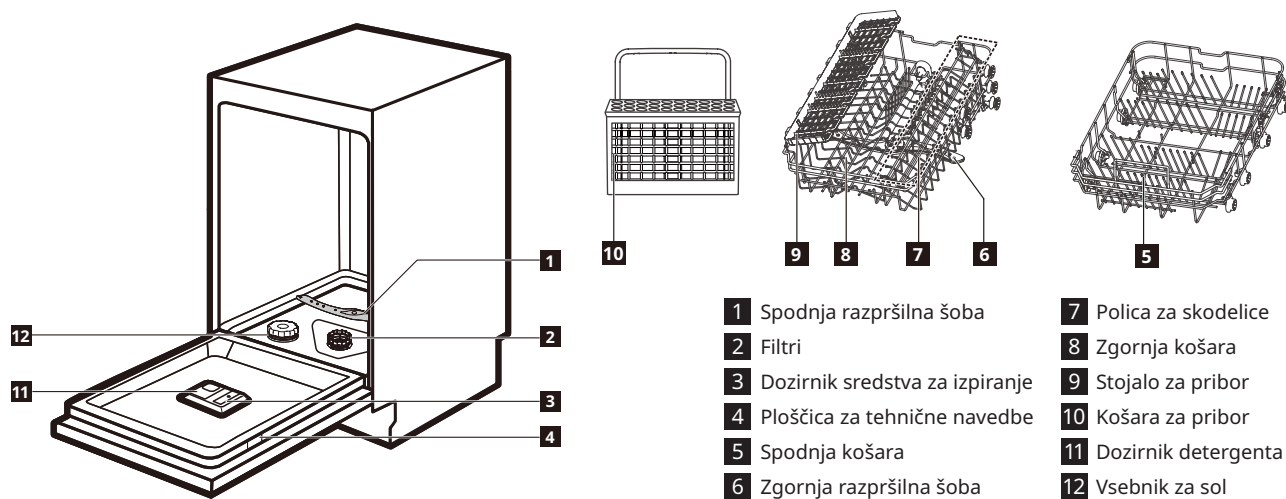
QR kod na energetskej naljepnici isporučenoj s uređajem pruža web poveznicu za registraciju ovog uređaja u EU EPREL bazi podataka. Čuvajte energetske oznake kao referencu zajedno s korisničkim priručnikom i svim ostalim dokumentima koji su isporučeni s ovim uređajem. Podatke o učinku proizvoda moguće je pronaći u bazi podataka EU EPREL putem poveznice <https://eprel.ec.europa.eu> te pomoću naziva modela i broja proizvoda koje možete pronaći na pločici s tehničkim podacima uređaja. Pogledajte poglavlje "Opis proizvoda". Za detaljnije informacije o energetskej naljepnici posjetite www.theenergylabel.eu.

Kako biste preuzeli potpunu verziju posjetite www.ikea.com

Otklanjanje poteškoća

Ako naiđete na problem sa svojim uređajem, provjerite poglavlje "Otklanjanje poteškoća" u punoj verziji korisničkog priručnika dostupnog na: www.ikea.com.

Opis izdelka



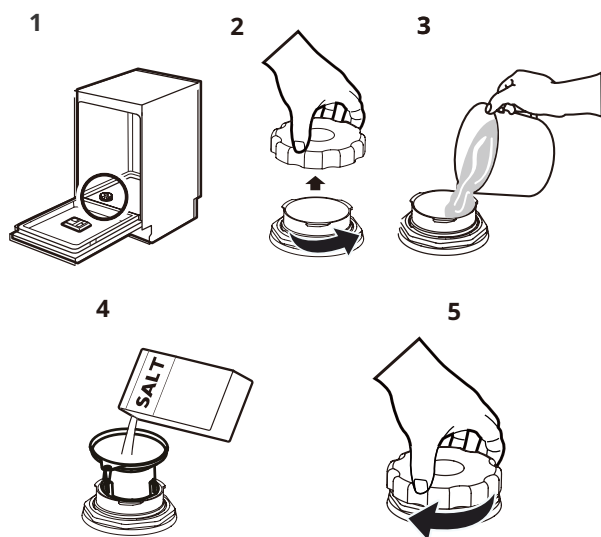
Prva uporaba

1. Prepričajte se, da je dovod vode popolnoma čist in da sta dovod in odtok vode pravilno priključena.
2. Zagotovite, da trenutna stopnja mehčalca vode ustreza dejanski trdoti dovodnega priključka za vodo. V nasprotnem primeru prilagodite stopnjo mehčalca vode.
3. Napolnite posodo za sol in posodo za sredstvo za izpiranje.
4. Odprite vodni priključek.
5. Zaženite program, da odstranite vse ostanke, ki so še lahko v pomivalnem stroju. Ne uporabite detergenta in ne napolnite košar.

i Po zagonu programa lahko traja največ 5 min, da naprava znova doda smolo v mehčalcu vode. Videti je, kot da naprava ne deluje. Pomivanje se zažene šele, ko se ta postopek zaključi. Postopek se izvaja občasno.

⚠ Če je notranjost naprave mokra. Ne gre za napako naprave. Nastane zaradi vlage v zraku, ki kondenzira na steni.

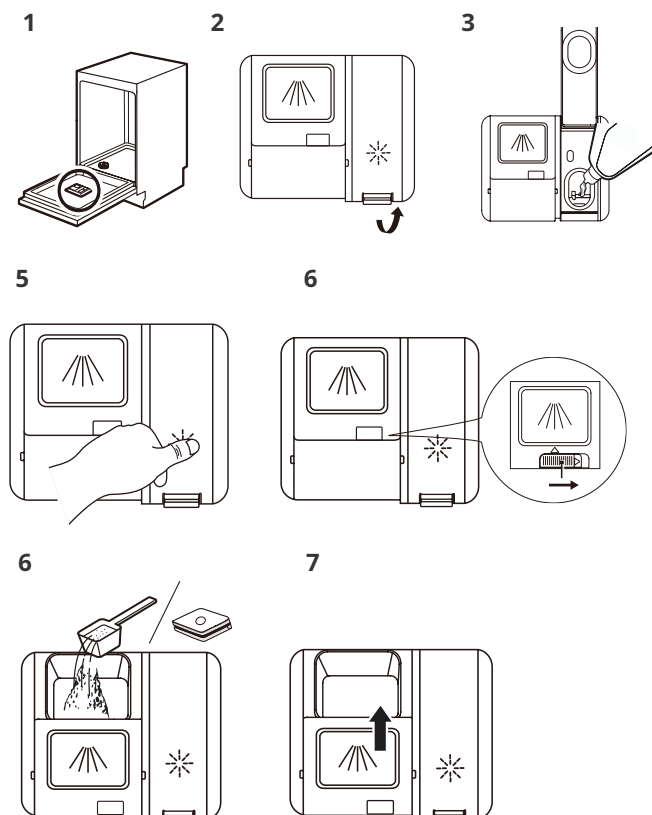
Napolnite posodo za sol



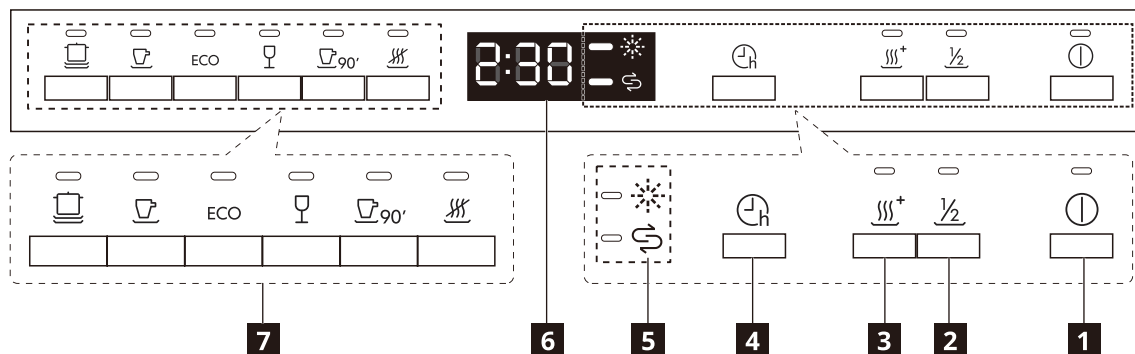
⚠ Pozor! Uporabljajte samo grobo sol, namenjeno za pomivalne stroje. Drobna sol povečuje možnost korozije. Sol se uporablja za vnovično dodajanje smole v mehčalec vode in za zagotavljanje zadovoljivih rezultatov pri vsakodnevnom pomivanju posode.

⚠ Pozor! Med polnjenjem lahko iz vsebnika za sol prihaja voda ter sol. Ko ste napolnili vsebnik za sol, takoj zaženite program, da preprečite korozijo.

Napolnite posodo za sredstvo za izpiranje in posodo za detergent



Nadzorna plošča



- | | |
|---|---------------------------|
| 1 Gumb za vklop/izklop | 5 Indikatorji |
| 2 Gumb za pranje s polovičnim polnjenjem | 6 Prikaz |
| 3 Gumb za dodatno sušenje | 7 Programski gumbi |
| 4 Gumb zakasnitve | |

Tabela programov

Program	Faza sušenja	Razpoložljive funkcije ⁽¹⁾	Trajanje pralnega programa (h:min) ⁽²⁾	Poraba vode (litrov/cikel)	Poraba energije (kWh/cikel)
(intenzivno)	✓	$\frac{1}{2}$	3:35	15,3	1,378
(univerzalno)	✓	$\frac{1}{2}$	2:55	13,1	1,287
ECO (ECO)	✓	$\frac{1}{2}$	3:55	9,0	0,741
(steklo)	✓	$\frac{1}{2}$	2:00	13,1	0,934
(90 minut)	✓	$\frac{1}{2}$	1:30	10,2	1,234
(hitro)	-		0:30	10,0	0,611

Tehnični podatki

Znamka	Model	Napetost (V) Frekvenca (Hz)	Razred energetske učinkovitosti	Poraba energije (kWh/100 ciklov)	Poraba vode l/cikel
IKEA	LAGAN	220-240 V 50	E	76	9,0
Razred učinkovitosti čiščenja/sušenja	(1) Tlak dovoda vode (bar) min, maks.	(2) Poraba moči za		Raven hrupa (dB)A	Razred hrupa
		zamik začetka (W)	izklopljen način (W)		
A/A	0,4-10	1,00	0,49	47	C

(1) Druge vrednosti so navedene na tipski ploščici.

(2) Če topla voda prihaja iz alternativnih virov energije (npr. fotovoltaika, vetrnice), jo uporabite za dovodno vodo, da znižate porabo energije.

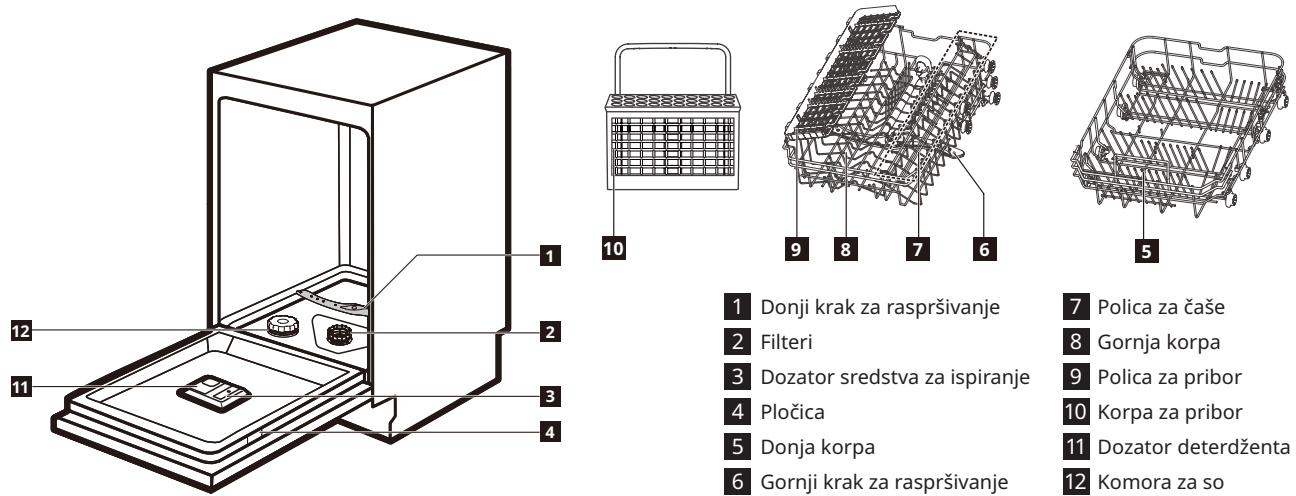
Povezava na podatkovno zbirko EU EPREL

QR-koda na energijski nalepki, ki je priložena napravi, zagotavlja spletno povezavo do registracije te naprave v podatkovni zbirki EU EPREL. Energijsko nalepko hranite skupaj z uporabniškim priručnikom in vsemi drugimi dokumenti, ki so priloženi tej napravi. Informacije, povezane z učinkovitostjo izdelka, je mogoče poiskati v podatkovni zbirki EU EPREL s pomočjo povezave <https://eprel.ec.europa.eu> ter imena modela in številke izdelka, ki ju najdete na tipski ploščici naprave. Glejte poglavje »Opis izdelka«. Za podrobnejše informacije o energijski nalepki obiščite spletno stran www.theenergylabel.eu.

Odpravljanje napak

Če naletite na težavo z napravo, preverite poglavje »Odpravljanje napak« v celotni različici uporabniškega priročnika, ki je na voljo na: www.ikea.com.

Opis proizvoda



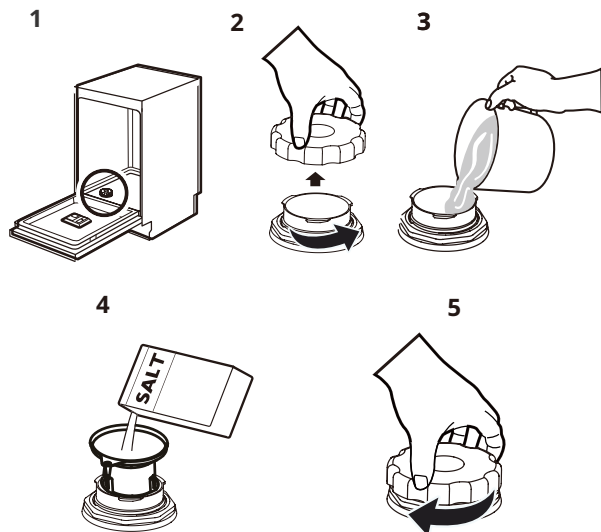
Prvo korišćenje

1. Vodite računa da voda iz dovoda bude savršeno čista, kao i da su ulazni i izlazni priključak za vodu dobro spojeni.
2. Uverite se da trenutni nivo omekšivača vode odgovara tvrdoći korišćene vode. U suprotnom, podesite nivo omekšivača vode.
3. Napunite komoru za so i dozator sredstva za ispiranje.
4. Otvorite slavinu.
5. Pokrenite program da biste uklonili sve ostatke koje su posle ovoga možda ostali u uređaju. Ne koristite deterdžent i ne punite korpe.

i Posle pokretanja programa može da prođe do 5 minuta da bi uređaj ponovo napunio smolu u omekšivaču vode. Izgleda da uređaj ne radi. Faza pranja počinje tek kad se postupak završi. Postupak se povremeno ponavlja.

⚠ Ako je unutrašnjost uređaja mokra. Ovo nije kvar uređaja. To se dešava zbog vlage u vazduhu koja se kondenzuje na zidovima.

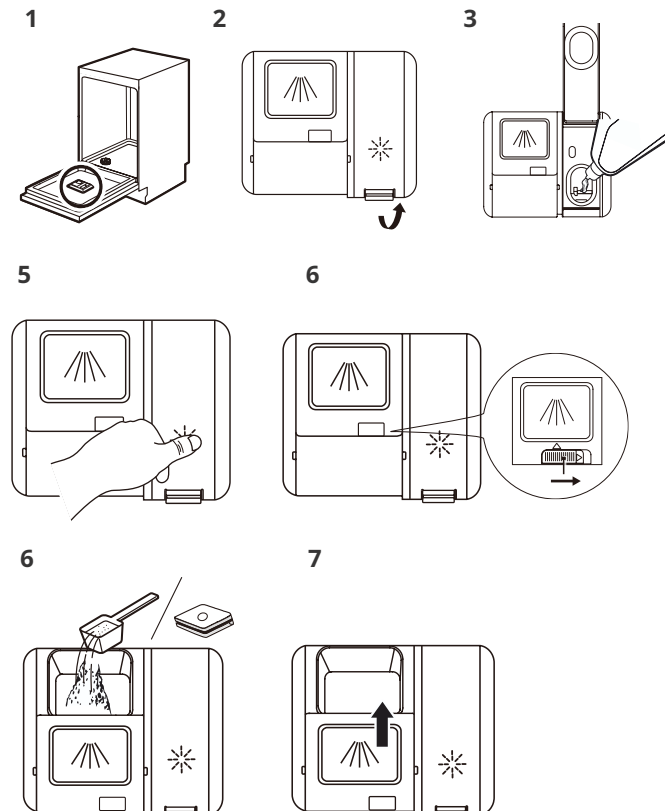
Napunite komoru za so



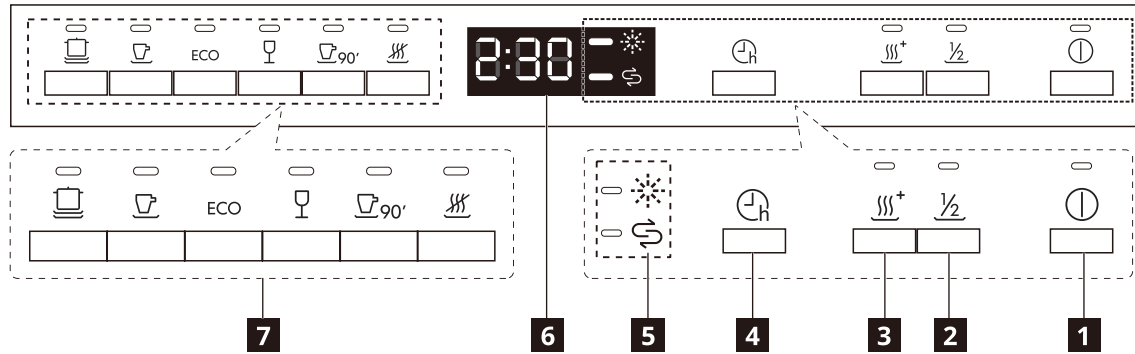
⚠ Oprez! Koristite samo krupnu so namenjenu za mašine za sudove. Sitna so povećava opasnost od korozije. So se koristi za punjenje smole u omekšivaču vode i za dobre rezultate pranja pri svakodnevnoj upotrebi.

⚠ Oprez! Iz komore za so tokom punjenja mogu da izlaze voda i so. Čim napunite komoru za so, pokrenite program da biste sprečili koroziju.

Napunite dozator sredstva za ispiranje i deterdženta



Komandna tabla



- | | |
|--|----------------------------|
| 1 Dugme za uključivanje/isključivanje | 5 Indikatori |
| 2 Dugme za pranje polupune mašine | 6 Ekran |
| 3 Dugme za dodatno sušenje | 7 Programska dugmad |
| 4 Dugme za odlaganje | |

Tabela programa

Program	Faza sušenja	Dostupne funkcije ⁽¹⁾	Trajanje programa pranja (č:min) ⁽²⁾	Potrošnja vode (litara po ciklusu)	Potrošnja struje (kWh po ciklusu)
(Intenzivno)	✓	$\frac{1}{2}$	3:35	15,3	1,378
(Univerzalno)	✓	$\frac{1}{2}$	2:55	13,1	1,287
ECO (ECO)	✓	$\frac{1}{2}$	3:55	9,0	0,741
(Staklo)	✓	$\frac{1}{2}$	2:00	13,1	0,934
(90 minuta)	✓	$\frac{1}{2}$	1:30	10,2	1,234
(Brzo)	-		0:30	10,0	0,611

Tehnički podaci

Brend	Model	Napon (V) Frekvencija (Hz)	Klasa energetske efikasnosti	Potrošnja struje (kWh na 100 ciklusa)	Potrošnja vode u litrima po ciklusu
IKEA	LAGAN	220-240 V 50	E	76	9,0
Klasa efikasnosti pranja/sušenja	(1) Pritisak vode u dovodu (Bar) min, maks.	(2) Potrošnja struje u		Nivo buke (dB)A	Klasa buke
		Odloženo pokretanje (W)	Režim isključivanja (W)		
A/A	0,4-10	1,00	0,49	47	C

1) Za ostale vrednosti pogledajte tipsku pločicu.

2) Ako toplu vodu dobijate iz drugog izvora energije (npr. solarnih ploča, vetrogeneratora itd.), koristite dovod tople vode da biste smanjili potrošnju energije.

Link za bazu podataka EU EPREL

QR kôd na energetskoj nalepnici isporučenoj sa uređajem pruža veb-link za registraciju ovog uređaja u bazi podataka EU EPREL.

Sačuvajte energetska oznaku radi reference zajedno sa korisničkim priručnikom i svim ostalim dokumentima koje ste dobili uz ovaj uređaj.

Informacije koje se odnose na performanse proizvoda moguće je pronaći u bazi podataka EU EPREL koristeći link

<https://eprel.ec.europa.eu> i naziv modela i broj proizvoda koje možete pronaći na nazivnoj pločici uređaja. Pogledajte poglavlje „Opis proizvoda“.

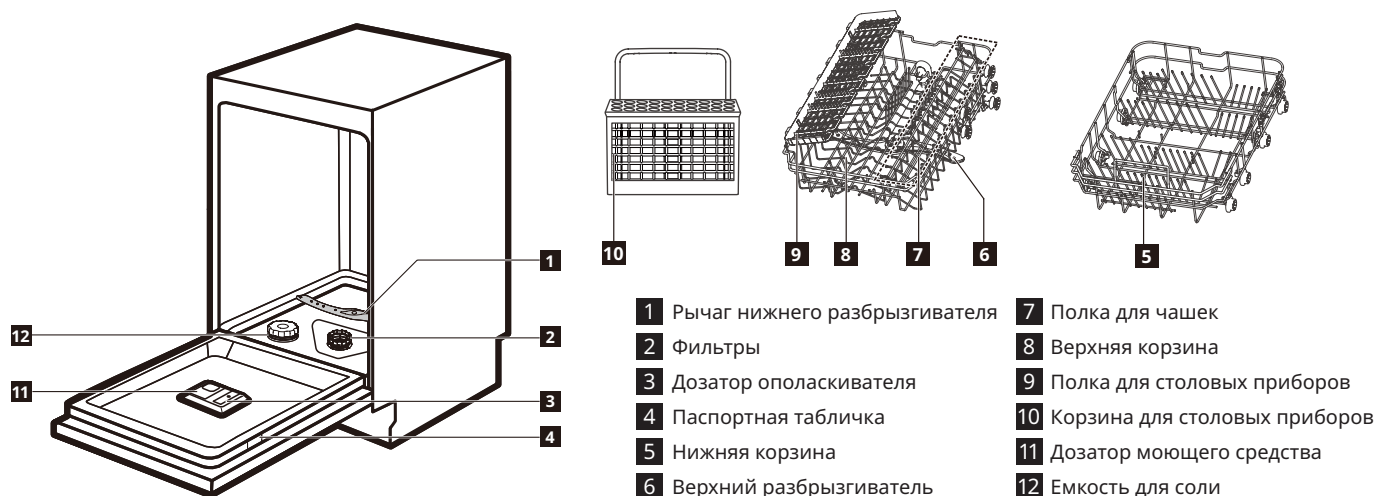
Za detaljnije informacije o energetskoj nalepnici posetite www.theenergylabel.eu.

Da biste preuzeli kompletnu verziju, posetite www.ikea.com

Rešavanje problema

Ako naiđete na problem sa uređajem, pogledajte poglavlje „Rešavanje problema“ u kompletnoj verziji korisničkog priručnika dostupnoj na: www.ikea.com.

Описание изделия



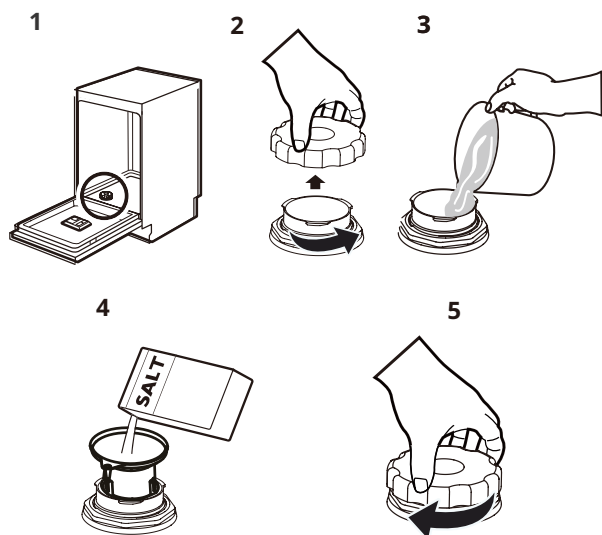
Первое использование

1. Убедитесь, что водопроводная вода абсолютно чистая, а впускная и выпускная линии подключены надлежащим образом.
2. Убедитесь, что текущий уровень умягчения воды соответствует жесткости воды в водопроводе. Если это не так, отрегулируйте уровень умягчения воды.
3. Заправьте емкость для соли и дозатор ополаскивателя.
4. Откройте водопроводный кран.
5. Запустите программу, чтобы удалить остатки средств обработки, которые все еще могут находиться внутри прибора. Не используйте моющие средства и не загружайте корзины.

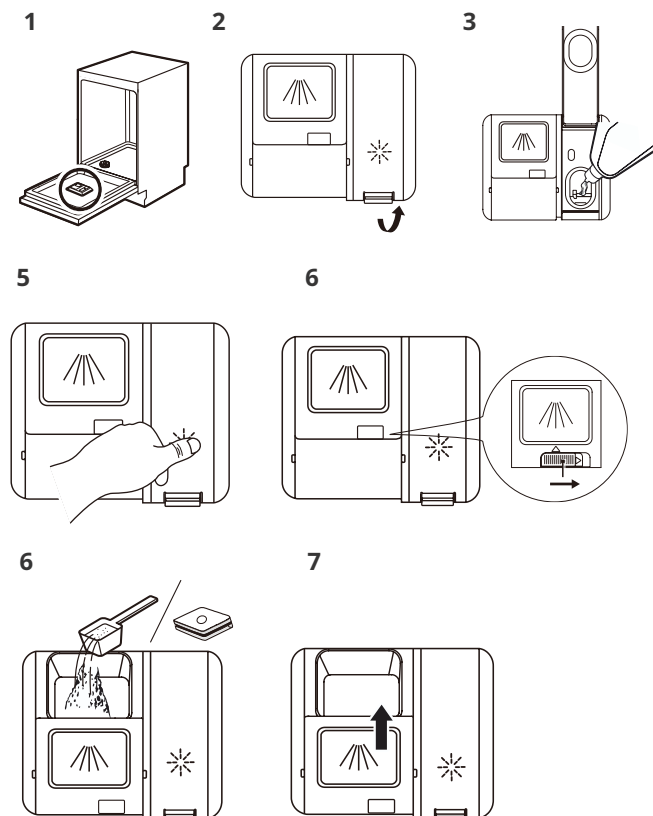
i После запуска программы может потребоваться до 5 минут для перезарядки ионитов в умягчителе воды. В это время может показаться, что прибор не работает. Этап промывки начнется только после завершения этой процедуры. Эта процедура повторяется периодически.

! Если внутренние поверхности прибора влажные. Это не является дефектом прибора. Это вызвано конденсацией влаги, содержащейся в воздухе.

Заправка емкости для соли



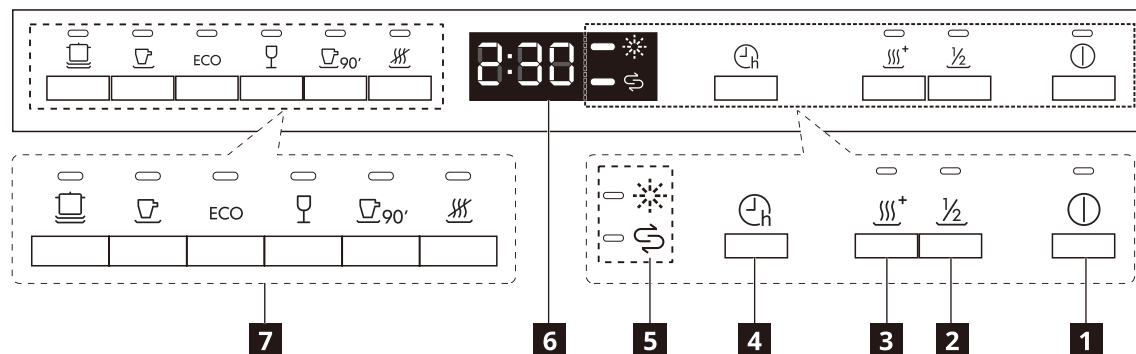
Заправка дозатора ополаскивателя и дозатора моющего средства



! **Внимание!** Используйте грубую соль, предназначенную только для посудомоечных машин. Мелкая соль увеличивает риск коррозии. Соль используется для перезарядки ионитов в умягчителе воды и обеспечивает хорошие результаты при ежедневном использовании посудомоечной машины.

! **Внимание!** Вода с солью может вылиться из емкости для соли, когда вы заполняете ее. После заполнения емкости для соли, немедленно запустите программу для предотвращения коррозии.

Панель управления



- | | |
|--|----------------------------------|
| 1 Кнопка ВКЛ./ВЫКЛ | 5 Индикаторы |
| 2 Кнопка мойки с половинной нагрузкой | 6 Индикация на дисплее |
| 3 Кнопка дополнительной сушки | 7 Кнопки программирования |
| 4 Кнопка задержки | |

Таблица программ

Программа	Фаза сушки	Доступные функции ⁽¹⁾	Продолжительность выполнения программы (ч:мин) ⁽²⁾	Расход воды (л/цикл)	Потребление энергии (кВт-ч/цикл)
 (Интенсивная)	✓	$\frac{1}{2}$  	3:35	15,3	1,378
 (Универсальная)	✓	$\frac{1}{2}$  	2:55	13,1	1,287
ECO (Экологическая)	✓	$\frac{1}{2}$  	3:55	9,0	0,741
 (Стекло)	✓	$\frac{1}{2}$  	2:00	13,1	0,934
 90' (90 минут)	✓	$\frac{1}{2}$  	1:30	10,2	1,234
 (Быстрая)	-		0:30	10,0	0,611

Технические данные

Бренд	Модель	Напряжение (В) Частота (Гц)	Класс энергоэффективности	Потребление энергии (кВт-ч на 100 циклов)	Расход воды (л/цикл)
IKEA	LAGAN	220-240 В 50	Е	76	9,0
Класс производительности очистки/сушки	(1) Давление на впуске воды (бар, мин., макс.)	(2) Потребляемая мощность		Уровень шума (дБА)	Класс по уровню шума
		Задержка запуска (Вт)	Ждущий режим (Вт)		
A/A	0,4-10	1,00	0,49	47	C

1) Другие характеристики указаны на паспортной табличке.

2) Если имеется горячая вода, нагреваемая с помощью альтернативных источников энергии (например, солнечных батарей, ветряных установок и т. д.), используйте эту воду, чтобы снизить потребление энергии.

Ссылка на базу данных EU EPREL

QR-код на этикетке энергоэффективности, поставляемой с устройством, содержит ссылку на веб-сайт с информацией о регистрации этого устройства в базе данных Европейского реестра продуктов для маркировки энергоэффективности (EU EPREL). Сохраняйте эту этикетку для справки вместе с руководством пользователя и всеми другими документами, прилагаемыми к этому устройству.

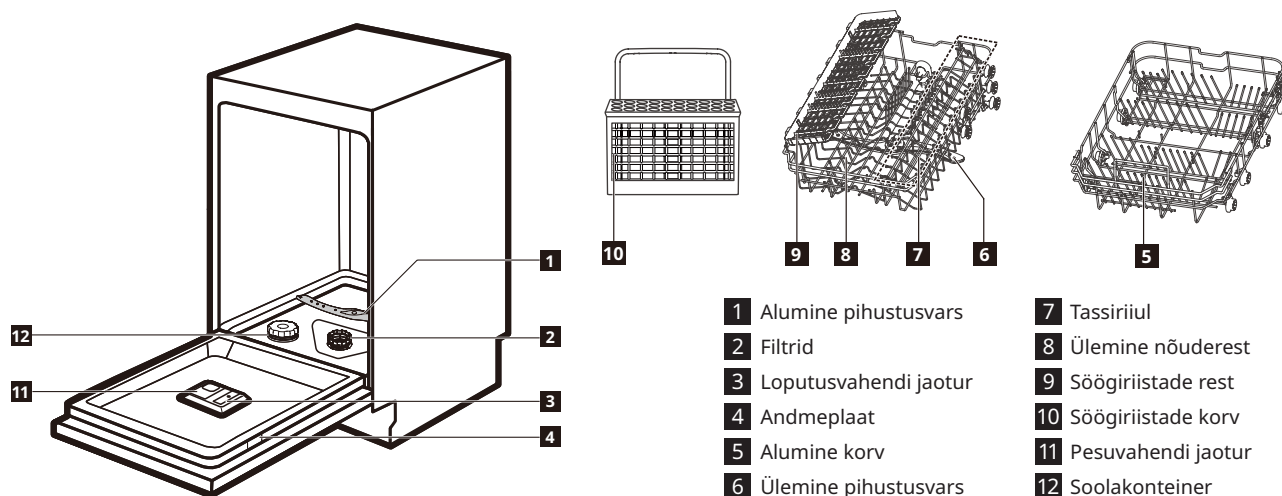
Кроме того, ту же информацию об энергоэффективности можно найти в реестре EU EPREL, если перейти по ссылке <https://eprel.ec.europa.eu> и использовать название модели и номер изделия, указанные на паспортной табличке устройства. См. главу «Описание изделия».

Для получения более подробной информации об этикетке энергоэффективности посетите веб-сайт www.theenergylabel.eu.

Устранение неисправностей

Если у вас возникнут проблемы с вашим устройством, прочитайте главу «Устранение неисправностей» в полной версии Руководства пользователя на странице www.ikea.com.

Toote kirjeldus



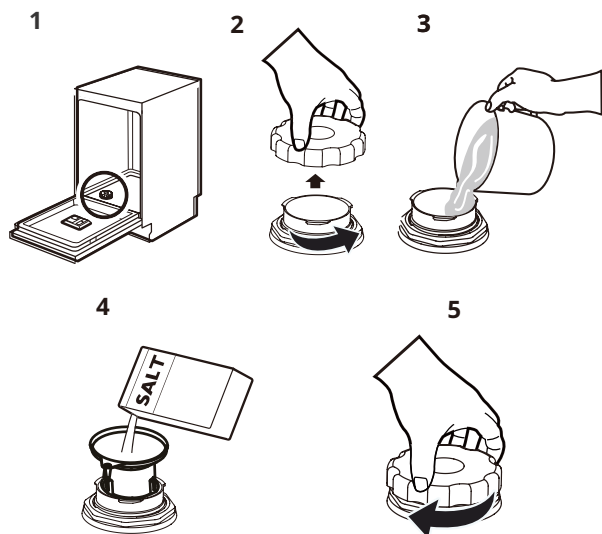
Esimene kasutuskord

1. Veenduge, et toitevesi on täiesti puhas ning veesisend ja -väljund on ühendatud nõuetekohaselt.
2. Veenduge, et veepehmeni tase vastab vee karedusele. Vastasel juhul muutke veepehmeni taset.
3. Täitke soolapaak ja loputusvahendi dosaator.
4. Avage veekraan.
5. Käivitage pesuprogramm, et eemaldada masinasse jäänud töötlemisjääd. Ärge kasutage pesuvahendit ja kasutage masinat tühjana.

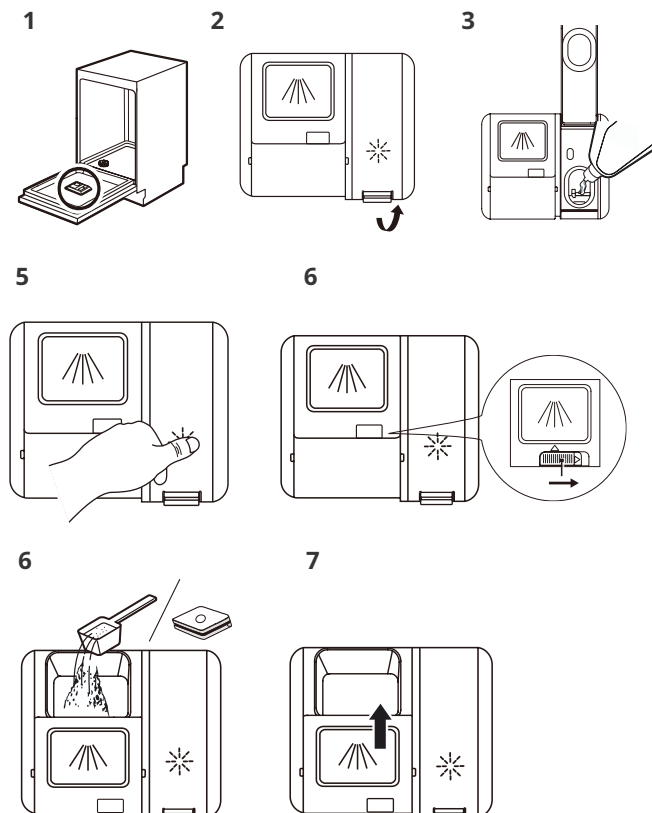
i Pärast programmi käivitamist võib veepehmeni aktiveerimine võtta kuni viis minutit. Selle aja jooksul tundub, et kodumasin ei tööta. Pesuetapp käivitub alles pärast selle protseduuri lõppu. Protseduuri korratakse aeg-ajalt.

⚠ Seadme sisemus on niiske. See pole seadme rike. See on põhjustatud seinale kondenseeruvast õhuniiskusest.

Täitke soolapaak



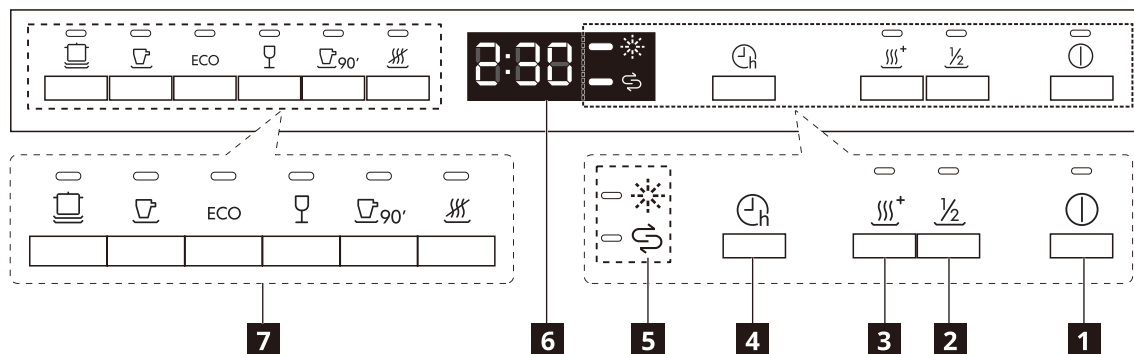
Täitke loputusvahendi ja pesuvahendi dosaatorid



⚠ Ettevaatust! Kasutage ainult nõudepesumasinate jaoks ettenähtud soola. Peensool suurendab roostetamist. Soola kasutatakse veepehmenis sisalduva vaigu aktiveerimiseks, mis tagab igapäevaselt hea pesutulemuse.

⚠ Ettevaatust! Täitmisel võib sool ja vesi soolakonteinerist välja voolata. Pärast soolakonteineri täitmist tuleb rooste ennetamiseks kohe käivitada ka pesuprogramm.

Juhtpaneel



- | | |
|-----------------------------------|--------------------------|
| 1 Nupp „Sees“/„Väljas“ | 5 Märgukuvad |
| 2 Poolenisti täitmise nupp | 6 Ekraan |
| 3 Lisakuivatuse nupp | 7 Programmi nupud |
| 4 Viivitusnupp | |

Programmide tabel

Programm	Kuivatus	Kasutatavad võimalused ⁽¹⁾	Pesuprogrammi kestus (h:min) ⁽²⁾	Veekulu (liitrit/tsükkel)	Energiakulu (kWh/tsükkel)
(Intensiivne)	✓	$\frac{1}{2}$	3:35	15,3	1,378
(Universaalne)	✓	$\frac{1}{2}$	2:55	13,1	1,287
ECO (ÖKO)	✓	$\frac{1}{2}$	3:55	9,0	0,741
(Klaas)	✓	$\frac{1}{2}$	2:00	13,1	0,934
(90 minutit)	✓	$\frac{1}{2}$	1:30	10,2	1,234
(Kiirpesu)	-		0:30	10,0	0,611

Tehnilised andmed

Kaubamärk	Mudel	Pinge (V) Sagedus (Hz)	Energiasäästuklass	Energiakulu (kWh/100 tsükli)	Veekulu, liitrit/tsükkel
IKEA	LAGAN	220-240 V 50	E	76	9,0
Pesu/kuivatuse energiatõhususe klass	⁽¹⁾ Veetoite rõhk (baar) alates, kuni	⁽²⁾ Energiatarve		Müratase (dB)A	Müra klass
		viitekäivitusel (W)	režiimita (W)		
A/A	0,4-10	1,00	0,49	47	C

1) Teised väärtused leiata toote andmeplaadilt.

2) Kui kuum vesi pärineb muust energiaallikast (nt päikesepaneelid, tuuleenergia), siis kasutage energiakulu vähendamiseks kuuma vett.

Viide EL-i EPREL-i andmebaasile

Seadme energiamärgisel olev QR-kood annab veebilinki selle seadme registreerimiseks EL-i EPREL-i andmebaasis. Hoidke alles energiamärgis koos kasutusjuhendi ja kõigi muude seadmega kaasas olevate dokumentidega.

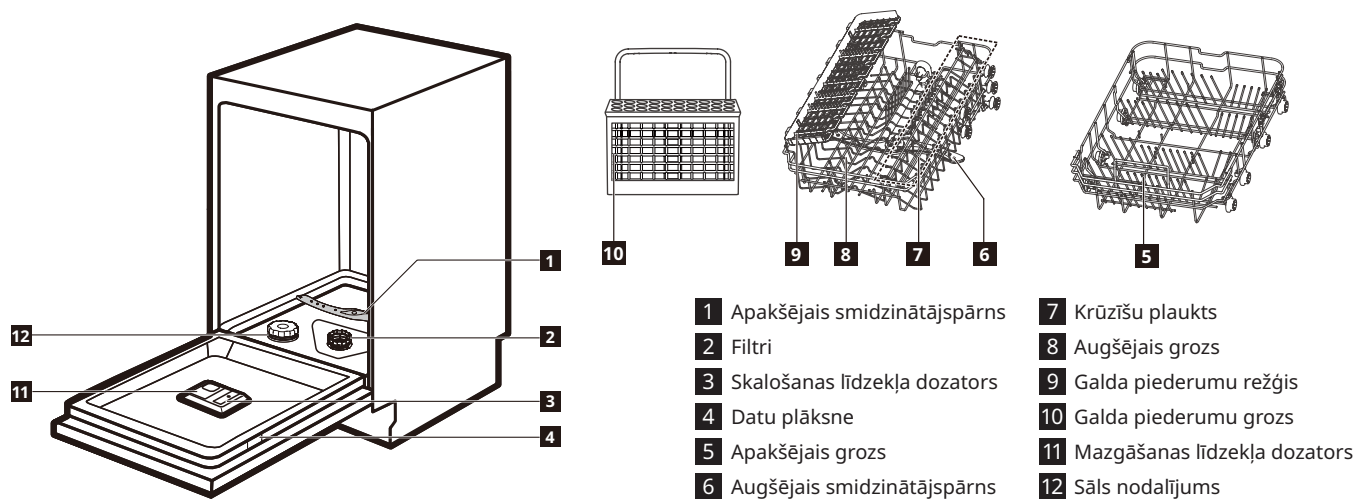
Toote toimivuse teavet ja mudeli nimetust ning tootenumbrit, mille leiata seadme andmesildilt, on võimalik leida EL-i EPREL-i andmebaasist, kasutades linki <https://eprel.ec.europa.eu>. Vaadake peatükki „Toote kirjeldus“.

Täpsemat teavet energiamärgise kohta leiata veebisaidilt www.theenergylabel.eu.

Tõrkeotsing

Kui teil tekib seadmega probleeme, vaadake kasutusjuhendi täisversioonist peatükki „Tõrkeotsing“, mis on saadaval aadressil www.ikea.com.

Izstrādājuma apraksts



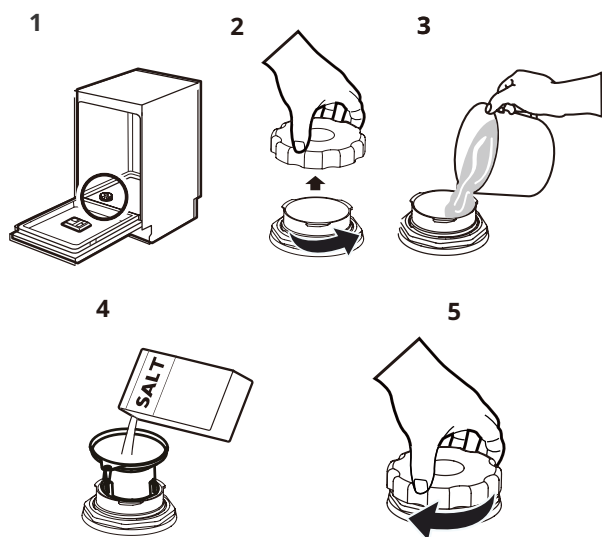
Pirmā lietošana

1. Pārliecinieties, ka ūdens ir nevainojami tīrs un ūdens ievads un izvads ir labi savienoti.
2. Pārliecinieties, ka pašlaik iestatītais ūdens mīkstinātāja līmenis atbilst ūdensvada ūdens cietībai. Ja tā nav, pielāgojiet ūdens mīkstinātāja līmeni.
3. Piepildiet sāls konteineru un skalošanas līdzekļa dozatoru.
4. Atveriet ūdens krānu.
5. Palaidiet programmu, lai noņemtu visus apstrādes atlikumus, kas var joprojām atrasties ierīces iekšpusē. Nelietojiet mazgāšanas līdzekli un nepiepildiet grozus.

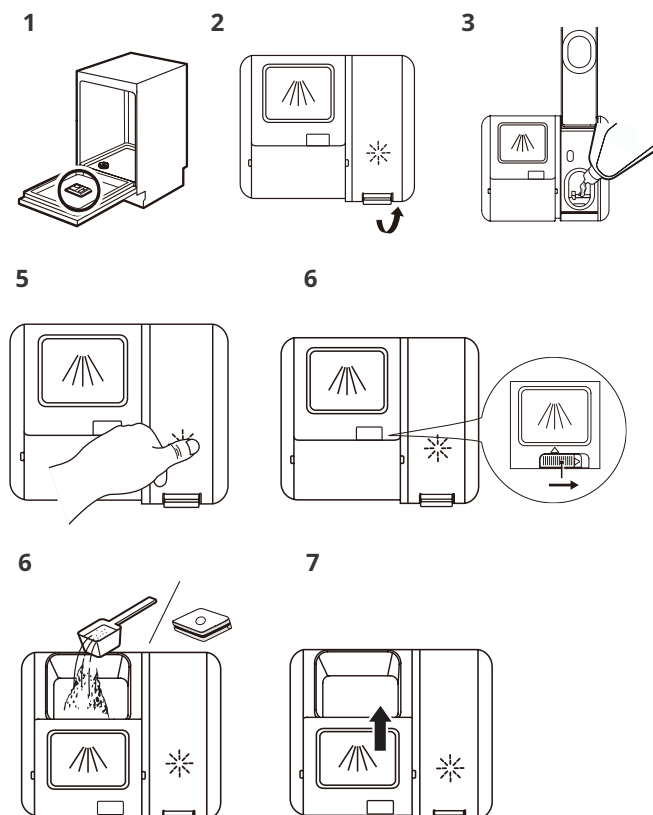
i Pēc programmas palaišanas var paiet līdz 5 minūtēm, līdz ierīce uzpilda sveķus ūdens mīkstinātājā. Izskatās, ka ierīce nedarbojas. Mazgāšanas fāze sākas tikai tad, kad šī procedūra ir pabeigta. Procedūra tiek periodiski atkārtota.

⚠ Ja ierīces iekšpuse ir slapja: tas nav ierīces defekts. To rada mitrums gaisā, kas kondensējas uz sienas.

Piepildiet sāls konteineru



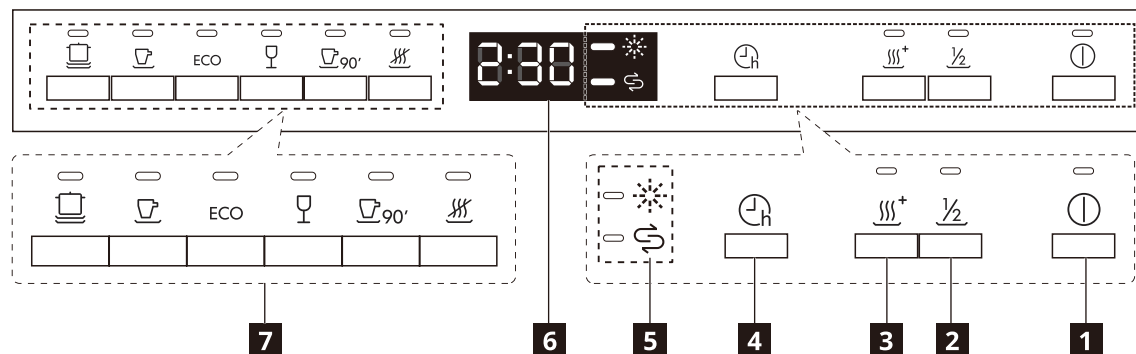
Piepildiet skalošanas un mazgāšanas līdzekļa dozatoru



⚠ Uzmanību! Izmantojiet rupju sāli, kas paredzēts tikai trauku mazgājamajam mašīnām. Smalks sāls palielina korozijas risku. Sāli izmanto, lai uzpildītu sveķus ūdens mīkstinātājā un nodrošinātu labus mazgāšanas rezultātus ikdienas lietošanā.

⚠ Uzmanību! Uzpildīšanas laikā no sāls nodalījuma var izplūst ūdens un sāls. Pēc sāls nodalījuma uzpildīšanas nekavējoties palaidiet programmu, lai novērstu koroziju.

Vadības panelis



- | | |
|--|--------------------------|
| 1 Ieslēgšanas/izslēgšanas poga | 5 Indikatori |
| 2 Poga mazgāšanai ar pusi ielādes | 6 Displejs |
| 3 Papildu žāvēšanas poga | 7 Programmu pogas |
| 4 Atlikšanas poga | |

Programmu tabula

Programma	Žāvēšanas fāze	Pieejamās funkcijas ⁽¹⁾	Mazgāšanas programmas ilgums (h:min) ⁽²⁾	Ūdens patēriņš (litri uz ciklu)	Enerģijas patēriņš (kWh uz ciklu)
(Intensīvi)	✓	½	3:35	15,3	1,378
(Universāli)	✓	½	2:55	13,1	1,287
ECO (EKO)	✓	½	3:55	9,0	0,741
(Stikls)	✓	½	2:00	13,1	0,934
(90 minūtes)	✓	½	1:30	10,2	1,234
(Ātri)	-		0:30	10,0	0,611

Tehniskie dati

Zīmols	Modelis	Spriegums (V) Frekvence (Hz)	Energoefektivitātes klase	Enerģijas patēriņš (kWh uz 100 cikliem)	Ūdens patēriņš (l uz ciklu)
IKEA	LAGAN	220-240 V 50	E	76	9,0
Tīrīšanas/žāvēšanas veiktspējas klase	(1) Ūdens padeves spiediens (bāros), min., maks.	(2) Enerģijas patēriņš		Trokšņu līmenis (dB)A	Trokšņu klase
		aizkavēta palaišana (W)	izslēgšanas režīms (W)		
A/A	0,4-10	1,00	0,49	47	C

1) Citas vērtības skatiet datu plāksnītē.

2) Ja karsto ūdeni iegūst no alternatīva enerģijas avota (piemēram, saules paneļiem, vēja enerģijas), izmantojiet karstā ūdens padevi, lai samazinātu enerģijas patēriņu.

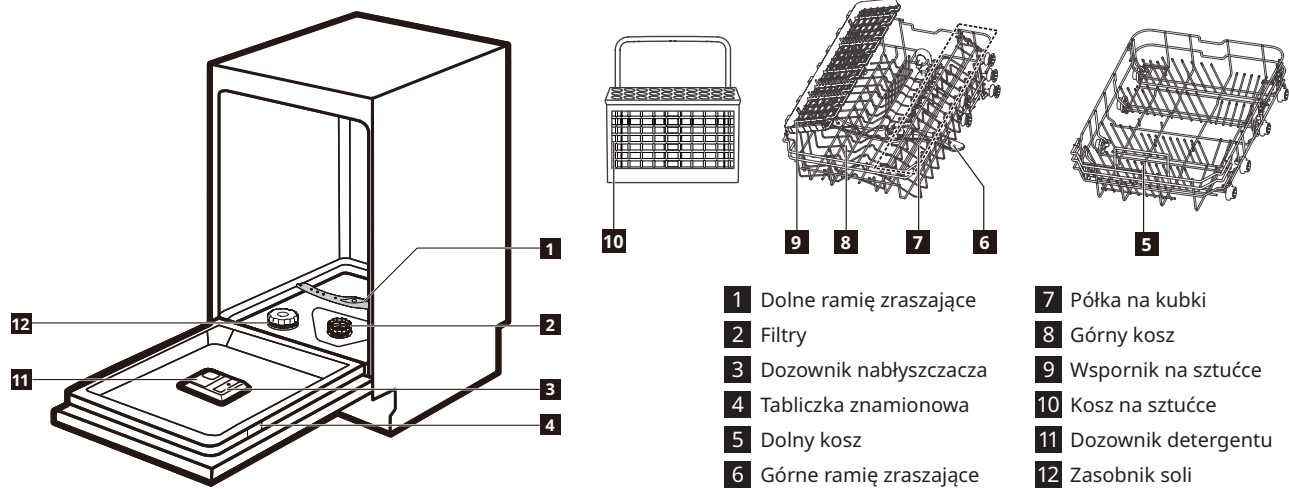
Saite uz ES EPREL datubāzi

QR kods uz enerģijas etiķetes, kas piegādāta kopā ar ierīci, ietver tīmekļa saiti uz vietni šīs ierīces reģistrēšanai ES EPREL datubāzē. Glabājiet enerģijas etiķeti kopā ar lietotāja rokasgrāmatu un visiem pārējiem ar šo ierīci piegādātajiem dokumentiem turpmākai uzziņai. Informāciju, kas saistīta ar izstrādājuma veiktspēju, var atrast ES EPREL datubāzē, izmantojot saiti <https://eprel.ec.europa.eu> un modeļa nosaukumu un izstrādājuma numuru, kas norādīts ierīces datu plāksnītē. Skatiet nodaļu "Izstrādājuma apraksts". Papildinformāciju par enerģijas etiķeti skatiet www.theenergylabel.eu.

Problēmu novēršana

Ja rodas problēma ar ierīci, skatiet nodaļu "Problēmu novēršana" Lietotāja rokasgrāmatas pilnajā versijā, kas pieejama www.ikea.com.

Opis urządzenia



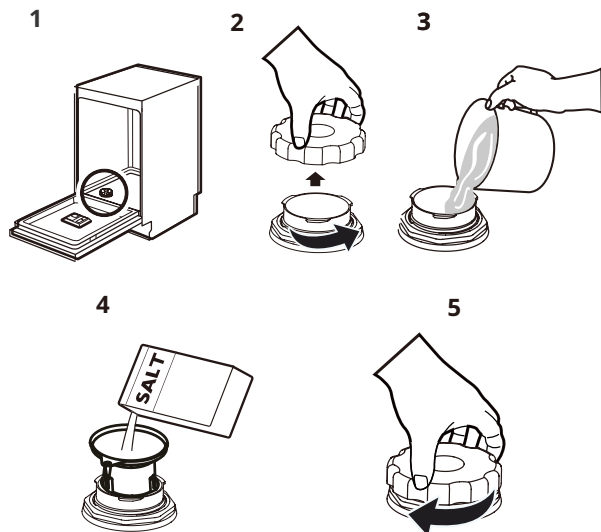
Pierwsze użycie

1. Upewnij się, że doprowadzona woda jest czysta oraz że doprowadzenie i odprowadzenie wody są dobrze połączone.
2. Upewnij się, że bieżąca dozowana ilość środka zmiękczającego wodę jest zgodna z twardością wody doprowadzanej do urządzenia. Jeżeli ten warunek nie jest spełniony, dostosuj dozowaną ilość środka zmiękczającego wodę.
3. Napełnić zasobnik soli i dozownik nablyszczacza.
4. Otwórz kran doprowadzający wodę do urządzenia.
5. Uruchom program zmywania w celu usunięcia zanieczyszczeń z urządzenia. Nie używaj detergentu i nie umieszczaj koszy w urządzeniu.

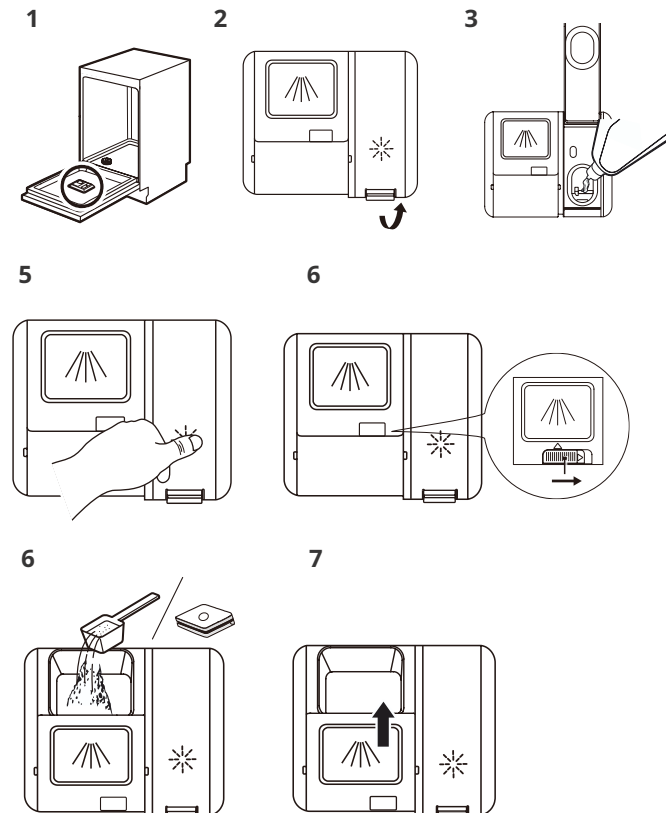
i Po uruchomieniu programu regeneracja żywicy w zmiękczaczu wody może trwać nawet pięć minut. W tym czasie urządzenie pozornie nie działa. Zmywanie rozpoczyna się dopiero po ukończeniu tej procedury. Ta procedura jest powtarzana okresowo.

! Jeżeli wewnątrz urządzenia jest wilgotne, nie oznacza to awarii urządzenia. Wynika to ze skraplania pary wodnej na ściankach urządzenia.

Napełnianie zasobnika solą



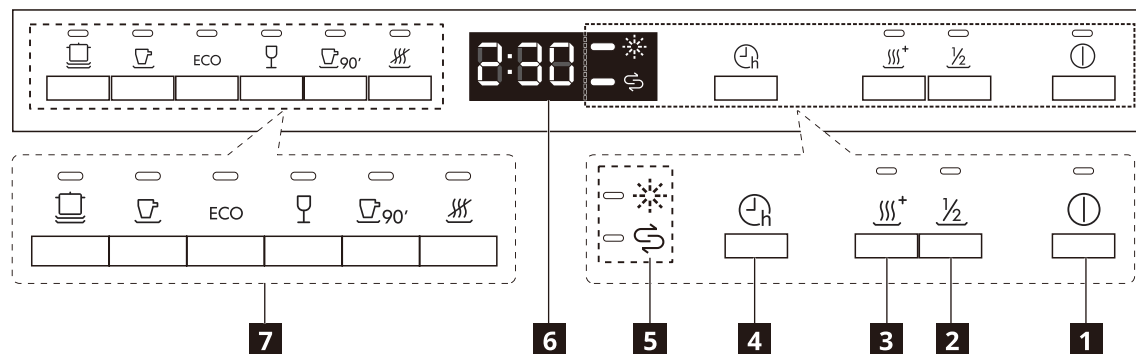
Napełnianie dozownika nablyszczacza i dozownika detergentu



! **Uwaga!** Należy używać soli gruboziarnistej przeznaczonej wyłącznie do użytku w zmywarkach do naczyń. Sól drobnoziarnista zwiększa ryzyko korozji. Sól jest używana do regeneracji żywicy w zmiękczaczu wody i zapewnia dobre rezultaty zmywania.

! **Uwaga!** Woda i sól może wypływać z zasobnika podczas napełniania. Po napełnieniu zasobnika soli należy natychmiast uruchomić program zmywania, aby zapobiec korozji.

Panel sterowania



- 1** Przycisk wł./wyl.
- 2** Przycisk zmywania przy zapełnieniu 50%
- 3** Przycisk suszenia dodatkowego
- 4** Przycisk uruchamiania ze zwłoką
- 5** Wskaźniki
- 6** Wyświetlacz
- 7** Przycisk programów

Tabela programów

Program	Faza suszenia	Dostępne funkcje ⁽¹⁾	Czas trwania programu zmywania (godz.:min) ⁽²⁾	Zużycie wody (litry/cykl)	Zużycie energii (kWh/cykl)
(Intensywny)	✓	$\frac{1}{2}$	3:35	15,3	1,378
(Uniwersalny)	✓	$\frac{1}{2}$	2:55	13,1	1,287
ECO (ECO)	✓	$\frac{1}{2}$	3:55	9,0	0,741
(Szkło)	✓	$\frac{1}{2}$	2:00	13,1	0,934
(90 minut)	✓	$\frac{1}{2}$	1:30	10,2	1,234
(Szybki)	-		0:30	10,0	0,611

Dane techniczne

Marka	Model	Napięcie (V) Częstotliwość (Hz)	Klasa wydajności energetycznej	Zużycie energii (kWh/100 cykli)	Zużycie wody l/cykl
IKEA	LAGAN	220-240 V 50	E	76	9,0
Klasa wydajności zmywania/suszenia	(1) Ciśnienie przyłącza wody (bar) min, max	(2) Zużycie energii dla		Poziom hałasu (dB)A	Klasa hałasu
		uruchomienia ze zwłoką	trybu wyłączenia (W)		
A/A	0,4-10	1,00	0,49	47	C

1) Aby uzyskać informacje dotyczące innych parametrów znamionowych, skorzystaj z tabliczki znamionowej.

2) Korzystając z wody ogrzewanej przy użyciu alternatywnego źródła energii, takiego jak panele fotowoltaiczne lub elektrownia wiatrowa, można zmniejszyć zużycie energii.

Łączenie z bazą danych UE EPREL

Kod QR na etykiecie efektywności elektrycznej na urządzeniu zawiera łącze internetowe do rejestracji tego urządzenia w bazie danych EU EPREL. Etykietę efektywności elektrycznej należy zachować wraz z instrukcją użytkownika i wszelką inną dokumentacją dostarczoną z tym urządzeniem.

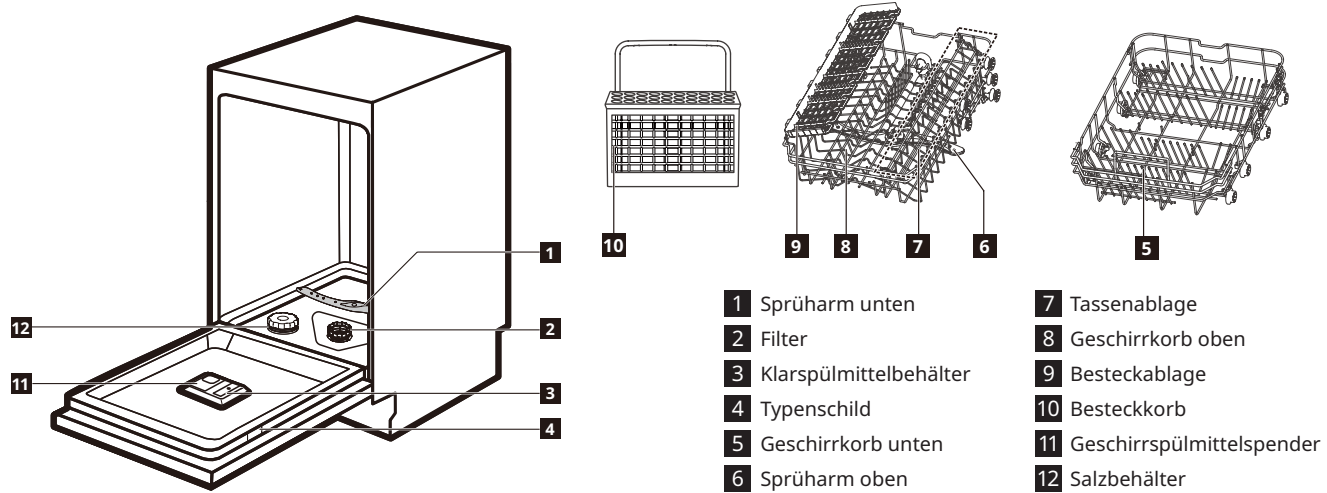
Informacje na temat wydajności produktu można znaleźć w bazie danych UE EPREL w witrynie internetowej <https://eprel.ec.europa.eu>, a nazwę modelu i numer produktu na tabliczce znamionowej urządzenia. Należy przeczytać rozdział „Opis produktu”.

Więcej szczegółowych informacji na temat etykiety efektywności elektrycznej można znaleźć w witrynie www.theenergylabel.eu.

Rozwiązywanie problemów

W przypadku wystąpienia problemu z urządzeniem należy sprawdzić rozdział „Rozwiązywanie problemów” w pełnej wersji Instrukcji użytkownika dostępnej w witrynie: www.ikea.com.

Produktbeschreibung



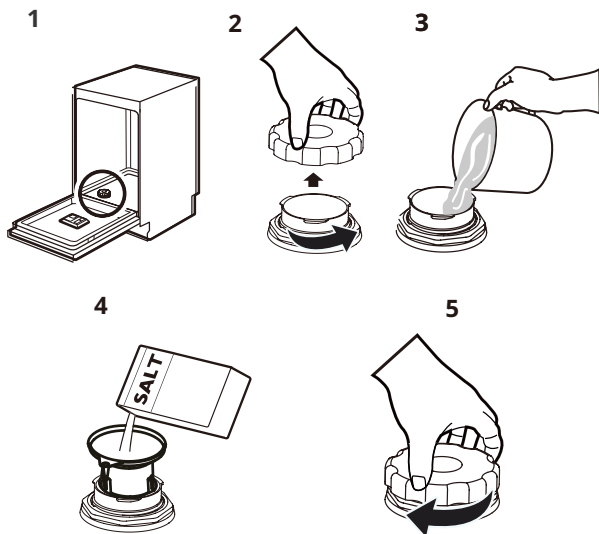
Erstinbetriebnahme

1. Vergewissern Sie sich, dass die Wasserversorgung ganz klares Wasser bereitstellt und Wasserzu- und Wasserablauf ordnungsgemäß angeschlossen sind.
2. Vergewissern Sie sich, dass die Enthärtungsstufe Ihres Wasserenthärtungsmittels für die Wasserhärte Ihrer Wasserversorgung geeignet ist. Wenn nicht, passen Sie die Enthärtungsstufe Ihres Wasserenthärtungsmittels an.
3. Füllen Sie Geschirrspülsalz in den Salzbehälter und Klarspüler in den Klarspülmittelbehälter.
4. Öffnen Sie den Wasserhahn des Wasserzulaufes.
5. Starten Sie ein Programm, um Fertigungsrückstände zu entfernen, die sich noch im Gerät befinden können. Benutzen Sie kein Geschirrspülmittel und beladen Sie die Geschirrkörbe nicht.

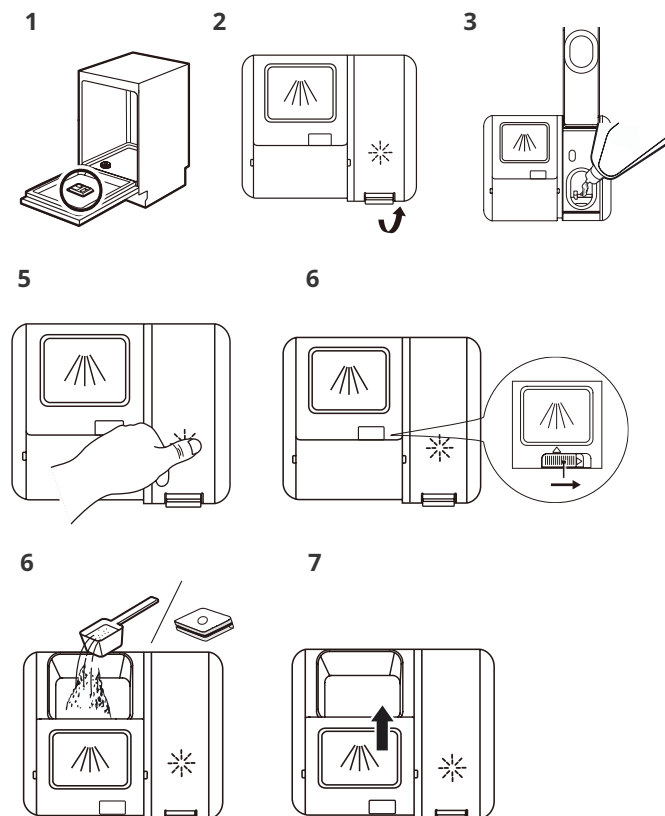
i Nach dem Programmstart kann es bis zu 5 Minuten dauern, bis das Gerät das Harz im Wasserenthärter regeneriert hat. Während dieser Zeit scheint das Gerät nicht zu arbeiten, weil die Spülphase erst nach Abschluss der Regeneration beginnt. Die Waschphase beginnt erst nach Abschluss dieses Vorgangs. Dieser Vorgang wird regelmäßig wiederholt.

⚠ Ein feuchter Geräteinnenraum ist kein Fehler des Geräts. Es handelt sich nicht um einen Defekt des Geräts. Die Ursache hierfür ist Luftfeuchtigkeit, die an den Gerätewänden kondensiert.

Befüllen des Salzbehälters



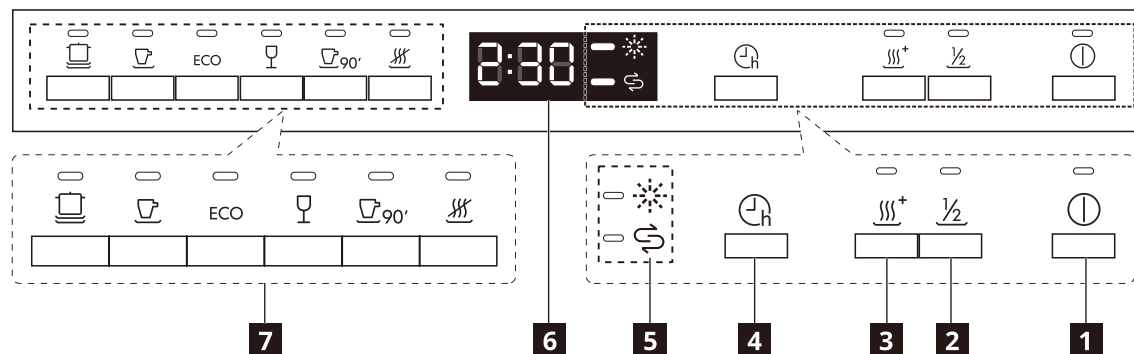
Befüllen des Klarspülmittelbehälters und des Geschirrspülmittelspenders



⚠ Achtung! Verwenden Sie grobes Salz, das für Geschirrspülmaschinen bestimmt ist. Feines Geschirrspülsalz erhöht das Korrosionsrisiko. Das Geschirrspülsalz wird verwendet, um das Harz im Wasserenthärter wieder zu regenerieren und gute Spülergebnisse im täglichen Gebrauch zu gewährleisten.

⚠ Achtung! Beim Nachfüllen des Salzbehälters können Wasser und Geschirrspülsalz herausfließen. Starten Sie nach dem Befüllen des Salzbehälters umgehend ein Programm, um Korrosion vorzubeugen.

Bedienfeld



- | | |
|--|--------------------------|
| 1 Ein/Aus-Taste | 5 Anzeigen |
| 2 Taste für Reinigung mit halber Ladung | 6 Display |
| 3 Trocknen-plus-Taste | 7 Programm-tasten |
| 4 Startverzögerung-Taste | |

Programmtabelle

Programm	Trocknungsphase	Verfügbare Funktionen ⁽¹⁾	Dauer des Spülprogramms (h:min) ⁽²⁾	Wasserverbrauch (Liter/Zyklus)	Energieverbrauch (kWh/Zyklus)
(Intensiv)	✓	$\frac{1}{2}$	3:35	15,3	1,378
(Universell)	✓	$\frac{1}{2}$	2:55	13,1	1,287
ECO (Energiesparend)	✓	$\frac{1}{2}$	3:55	9,0	0,741
(Gläser)	✓	$\frac{1}{2}$	2:00	13,1	0,934
(90 Minuten)	✓	$\frac{1}{2}$	1:30	10,2	1,234
(Schnell)	-		0:30	10,0	0,611

Technische Daten

Marke	Modell	Spannung (V) Frequenz (Hz)	Energieeffizienzklasse	Energieverbrauch (kWh/100 Zyklen)	Wasserverbrauch L/Zyklus
IKEA	LAGAN	220 - 240 V 50	E	76	9,0
Leistungsklasse - Spülen/Trocknen	(1) Wasserzulaufdruck (Bar) min - max	(2) Leistungsaufnahme im		Geräuschpegel (dB)A	Lärmklasse
		Verzögerter-Start-Modus (W)	Ausgeschaltet-Modus (W)		
A/A	0,4-10	1,00	0,49	47	C

1) Weitere Werte finden Sie auf dem Typenschild.

2) Wenn das Warmwasser aus einer alternativen Energiequelle stammt (z. B. Sonnenkollektoren, äolische Energie), verwenden Sie die Warmwasserversorgung, um den Energieverbrauch zu senken.

Link zur EU-Produktdatenbank EPREL

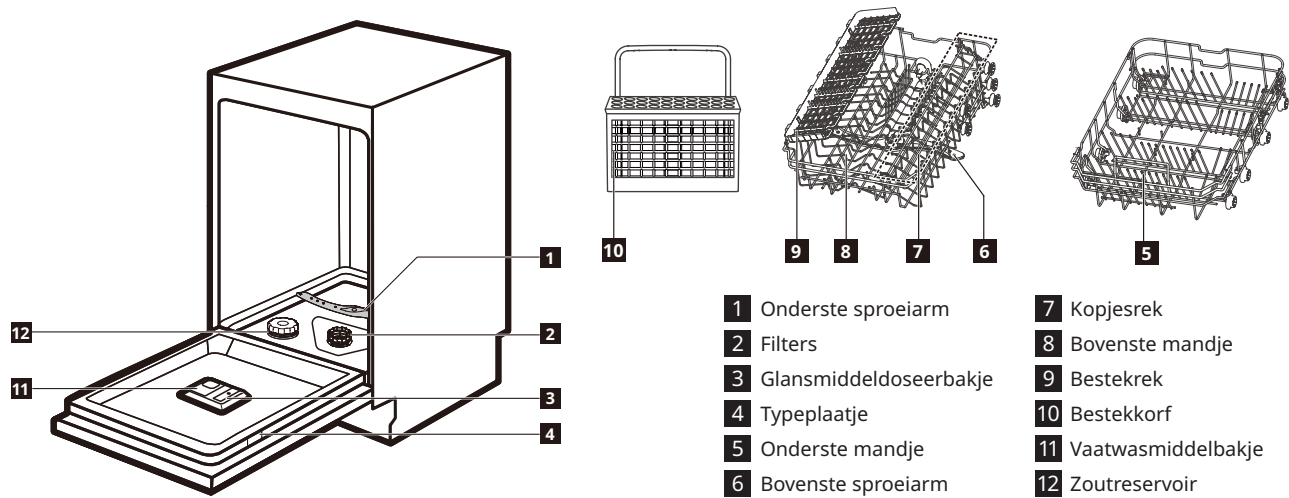
Der QR-Code auf der Energieverbrauchskennzeichnung des Geräts enthält einen Weblink, über den die Registrierung des Geräts in der EPREL-Datenbank der EU eingesehen werden kann. Bewahren Sie die Energieverbrauchskennzeichnung zusammen mit der Bedienungsanleitung und allen weiteren dem Gerät beiliegenden Unterlagen zum späteren Nachschlagen sicher auf.

Durch das Aufrufen des Links „<https://eprel.ec.europa.eu>“ und die anschließende Eingabe der Modellbezeichnung und der Produktkennziffer, die Sie auf dem Typenschild des Geräts finden, können Sie in der EPREL-Datenbank der EU Informationen über die Leistung und den Stromverbrauch des Produkts finden. Im Abschnitt „Produktbeschreibung“ ist alles Weitere dazu aufgeführt. Weitere Informationen zur Energieverbrauchskennzeichnung finden Sie unter www.theenergylabel.eu.

Problembehebung

Sollten Sie ein Problem mit Ihrem Produkt haben, besuchen Sie die Website „www.ikea.com“ und lesen Sie sich den in der vollständigen Version der Bedienungsanleitung enthaltenen Abschnitt „Problembehandlung“ durch.

Productbeschrijving



- | | |
|--------------------------|-----------------------|
| 1 Onderste sproeiarm | 7 Kopjesrek |
| 2 Filters | 8 Bovenste mandje |
| 3 Glansmiddeldoseerbakje | 9 Bestekrek |
| 4 Typeplaatje | 10 Bestekkorf |
| 5 Onderste mandje | 11 Vaatwasmiddelbakje |
| 6 Bovenste sproeiarm | 12 Zoutreservoir |

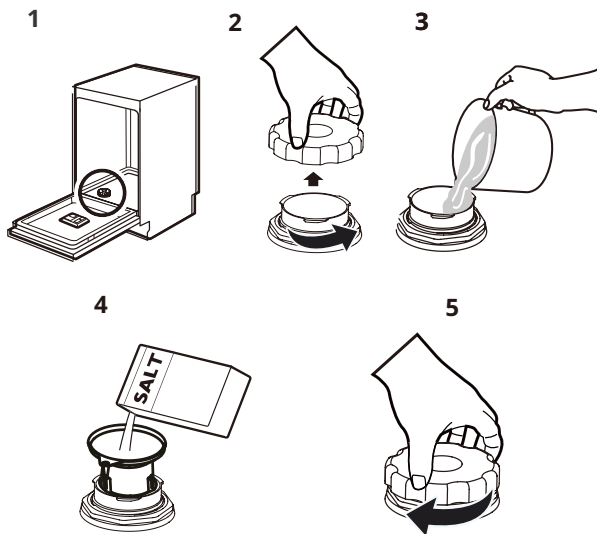
Eerste gebruik

- Zorg ervoor dat de watertoevoer perfect schoon is en dat de waterinlaat en -uitlaat goed zijn aangesloten.
- Controleer dat het huidige niveau van de waterontharder overeenkomt met de hardheid van de watertoevoer. Pas het niveau van de waterontharder aan als dit niet het geval is.
- Vul het zoutreservoir en glansmiddeldoseerbakje.
- Open de waterkraan.
- Start een programma om verwerkingsresten te verwijderen die mogelijk zijn achtergebleven in het apparaat. Gebruik geen afwasmiddel en laad de mandjes niet.

i Na het starten van een programma kan het tot 5 minuten duren voordat het apparaat de hars in de waterontharder heeft herladen. Het lijkt dat het apparaat niet werkt. De wasfase begint pas nadat deze procedure is voltooid. De procedure wordt periodiek herhaald.

⚠ Als de binnenkant van het apparaat nat is. Dit duidt niet op een defect van het apparaat. Dit wordt veroorzaakt door de vochtigheid in de lucht die op de wanden condenseert.

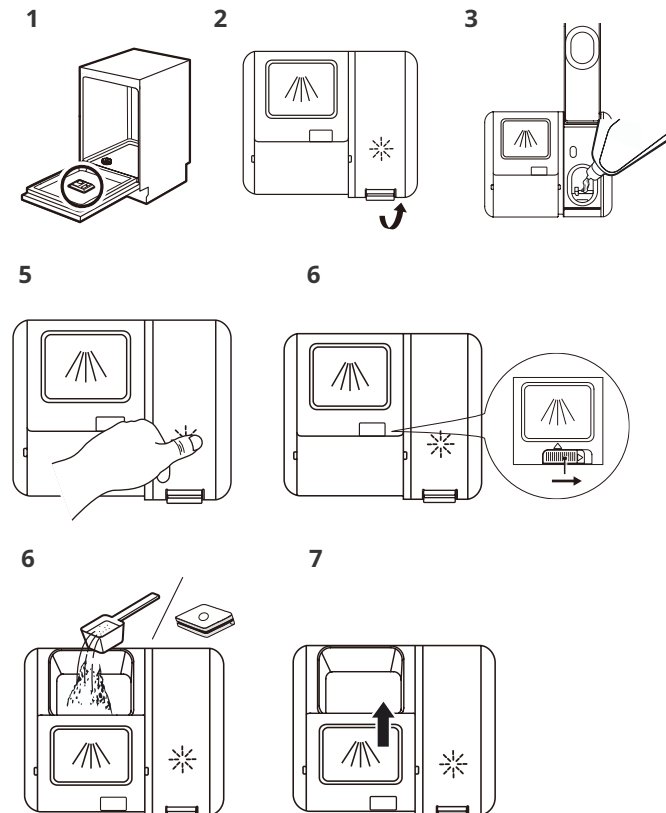
Vul het zoutreservoir



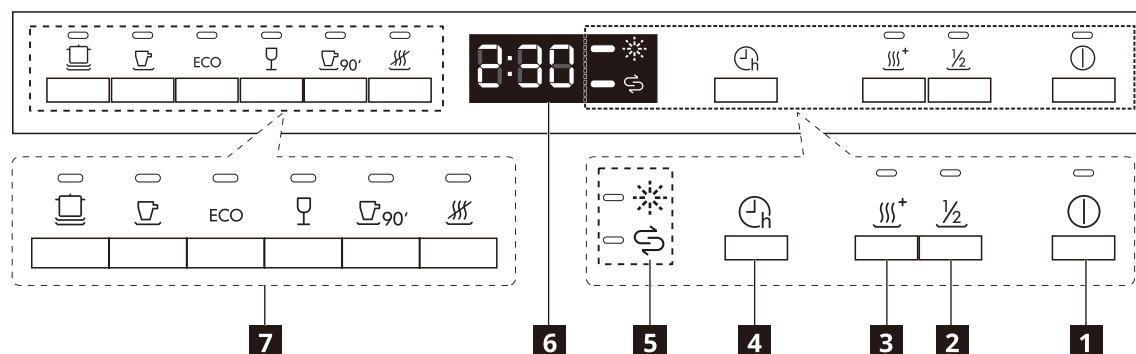
⚠ Let op! Gebruik uitsluitend grof zout dat geschikt is voor vaatwassers. Fijn zout verhoogt het risico op corrosie. Het zout wordt gebruikt om de hars in de waterontharder te herladen en om bij dagelijks gebruik goede vaatwasresultaten te garanderen.

⚠ Let op! Er kan water en zout uit het zoutreservoir komen tijdens het vullen. Start na het vullen van het zoutreservoir onmiddellijk een programma om corrosie te voorkomen.

Vul het glansmiddel- en wasmiddeldoseerbakje



Bedieningspaneel



- 1** Aan-/uitknop
- 2** De knop voor het wassen van een Halve-lading
- 3** De knop Droog plus
- 4** Uitstelknop
- 5** Indicatoren
- 6** Display
- 7** Programmaknoppen

Programmatafel

Programma	Droogfase	Beschikbare functies ⁽¹⁾	Tijdsduur van het vaatwasprogramma (u:min) ⁽²⁾	Waterverbruik (liter/cyclus)	Energieverbruik (kWh/cyclus)
(Intensief)	✓	$\frac{1}{2}$	3:35	15,3	1,378
(Universeel)	✓	$\frac{1}{2}$	2:55	13,1	1,287
ECO (ECO)	✓	$\frac{1}{2}$	3:55	9,0	0,741
(Glas)	✓	$\frac{1}{2}$	2:00	13,1	0,934
(90 minuten)	✓	$\frac{1}{2}$	1:30	10,2	1,234
(Snel)	-		0:30	10,0	0,611

Technische gegevens

Merk	Model	Spanning (V) Frequentie (Hz)	Energie-efficiëntieklasse	Energieverbruik (kWh/100 cycli)	Waterverbruik l/cyclus
IKEA	LAGAN	220-240 V 50	E	76	9,0
Prestatieklasse reinigen/drogen	(1) Watertoevoerdruk (Bar) min., max.	(2) Stroomverbruik in		Geluidsniveau (dB)A	Geluidsklasse
		uitgestelde start (W)	uitgeschakelde modus (W)		
A/A	0,4-10	1,00	0,49	47	C

1) Raadpleeg het typeplaatje voor de overige waarden.

2) Als het warme water afkomstig is van een alternatieve energiebron (bijv. zonnepanelen, windenergie), gebruik dan de warmwatervoorziening om het energieverbruik te verminderen.

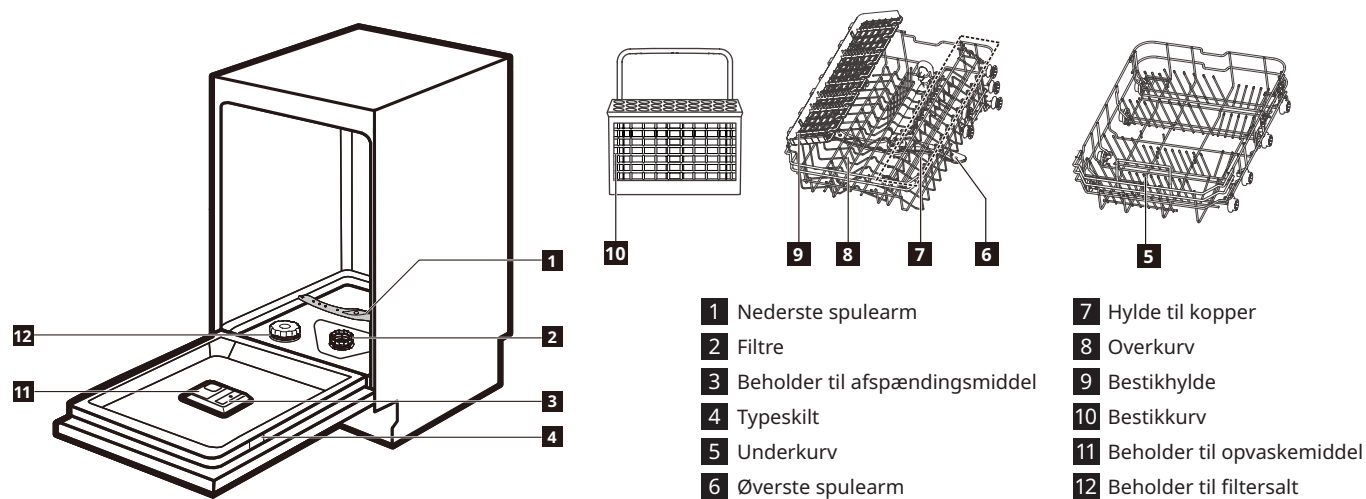
Link naar de EU EPREL-database

De QR-code op het energielabel van het apparaat bevat een weblink naar de registratie van dit apparaat in de EU EPREL-database. Bewaar het energielabel ter referentie samen met de gebruikershandleiding en alle andere documenten die bij dit apparaat zijn geleverd. Het is mogelijk om gegevens over de prestaties van het product in de EU EPREL-database te vinden via de link <https://eprel.ec.europa.eu>. De modelnaam en het productnummer kunt u vinden op het typeplaatje van het apparaat. Raadpleeg hoofdstuk "Productbeschrijving". Meer gedetailleerde informatie over het energielabel kunt u vinden u op www.theenergylabel.eu.

Probleemoplossing

Als u een probleem ondervindt met uw apparaat, raadpleeg dan het hoofdstuk "Problemen oplossen" in de volledige versie van de gebruikershandleiding die beschikbaar is op: www.ikea.com.

Beskrivelse af produktet



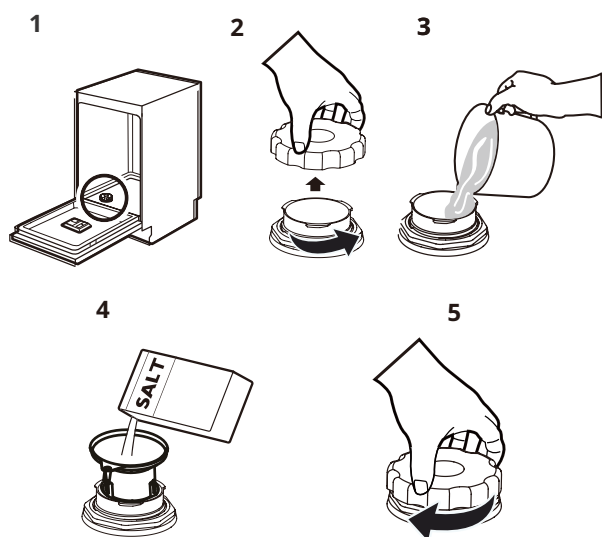
Første brug

1. Kontrollér, at vandforsyningen er helt ren, samt at vandtilløb og -afløb er korrekt tilsluttet.
2. Kontrollér, at det aktuelle niveau på afkalkningsanlægget passer til hårdheden i vandet. Ellers skal du justere niveauet på afkalkningsanlægget.
3. Fyld saltbeholderen og beholderen til afspændingsmiddel op.
4. Åbn vandhanen.
5. Start et program for at fjerne eventuelle rester fra produktionen af opvaskemaskinen. Brug ikke opvaskemiddel, og læg ikke service i kurvene.

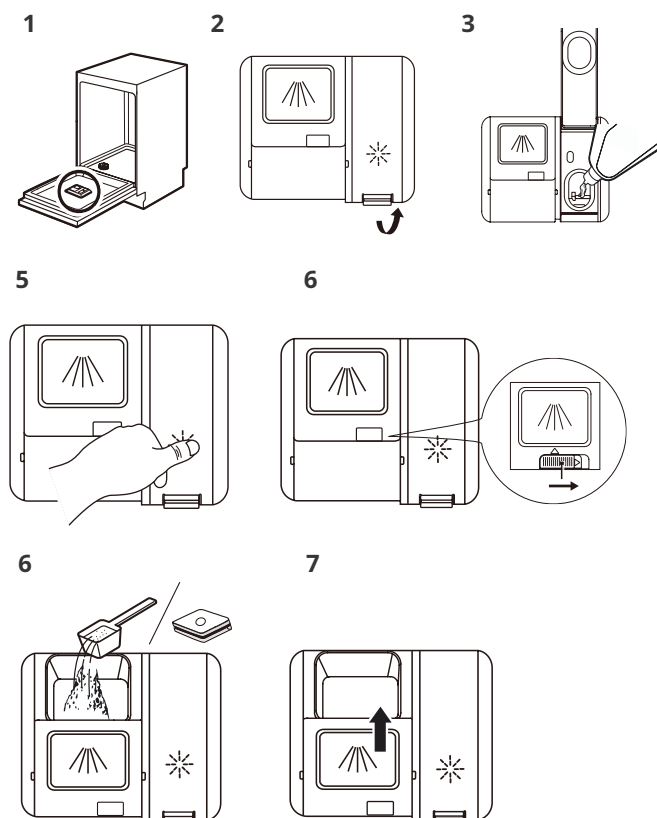
Det kan tage op til 5 minutter efter starten af et program, før opvaskemaskinen har regenereret harpiksen i afkalkningsanlægget.
 ⓘ Opvaskemaskinen virker tilsyneladende ikke. Opvaskeprogrammet starter først, når denne procedure er afsluttet. Proceduren gentages regelmæssigt.

⚠ Hvis opvaskemaskinens indvendige sider er våde. Det skyldes ikke en fejl på opvaskemaskinen. Det forårsages af fugtigheden i luften, der fortættes på siderne.

Fyld salt i saltbeholderen



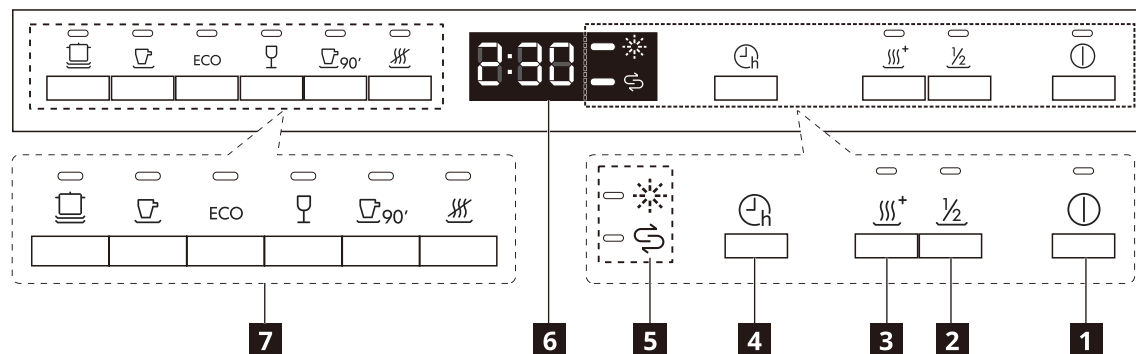
Påfyld afspændingsmiddel og opvaskemiddel



⚠ **Forsigtig!** Brug kun groft salt beregnet til opvaskemaskiner. Fint salt øger risikoen for tæring. Saltet bruges til at regenerere harpiksen i afkalkningsanlægget og til at sikre gode opvaskeresultater under daglig brug.

⚠ **Forsigtig!** Der kan komme vand og salt ud af saltbeholderen, når du fylder salt på. Start et program straks efter påfyldning af salt for at undgå tæring.

Kontrolpanel



- | | |
|-----------------------------------|-------------------------|
| 1 Tænd/sluk-knap | 5 Indikatorer |
| 2 Knap til halvfuld opvask | 6 Display |
| 3 Knap til ekstra tørring | 7 Programknapper |
| 4 Knap til udskudt start | |

Programoversigt

Program	Tørring	Tilgængelige funktioner ⁽¹⁾	Varighed af opvaskeprogram (t:min) ⁽²⁾	Vandforbrug (l/pr. opvask)	Energiforbrug (kWh/pr. opvask)
(Intensiv)	✓	½ ⌚ ≡≡≡ ⁺	03:35	15,3	1,378
(Universal)	✓	½ ⌚ ≡≡≡ ⁺	02:55	13,1	1,287
ECO (ECO)	✓	½ ⌚ ≡≡≡ ⁺	03:55	9,0	0,741
(Glas)	✓	½ ⌚ ≡≡≡ ⁺	02:00	13,1	0,934
(90 minutter)	✓	½ ⌚ ≡≡≡ ⁺	01:30	10,2	1,234
(Kvikvask)	-	⌚	0:30	10,0	0,611

Tekniske data

Varemærke	Model	Spænding (V) Frekvens (Hz)	Energiklasse	Energiforbrug (kWh/pr. 100 opvaske)	Vandforbrug (l/pr. opvask)
IKEA	LAGAN	220-240 V 50	E	76	9,0
Ydelsesklasse for opvask/tørring	(1) Minimums- og maksimumstryk i vandforsyning (bar)	(2) Strømforbrug i		Støjniveau (dBA)	Støjklasse
		Udskudt start (W)	Slukket tilstand (W)		
A/A	0,4-10	1,00	0,49	47	C

1) Se typepladen for øvrige værdier.

2) Hvis det varme vand kommer fra en alternativ energikilde (fx solpaneler eller vindenergi), skal varmtvandsforsyningen bruges til at reducere energiforbruget.

Link til EU EPREL-databasen

QR-koden på energimærkatene, der leveres sammen med opvaskemaskinen, indeholder et weblink til registrering af opvaskemaskinen i EU EPREL-databasen. Behold energimærkatene til reference sammen med brugervejledningen og alle andre dokumenter, der leveres sammen med opvaskemaskinen.

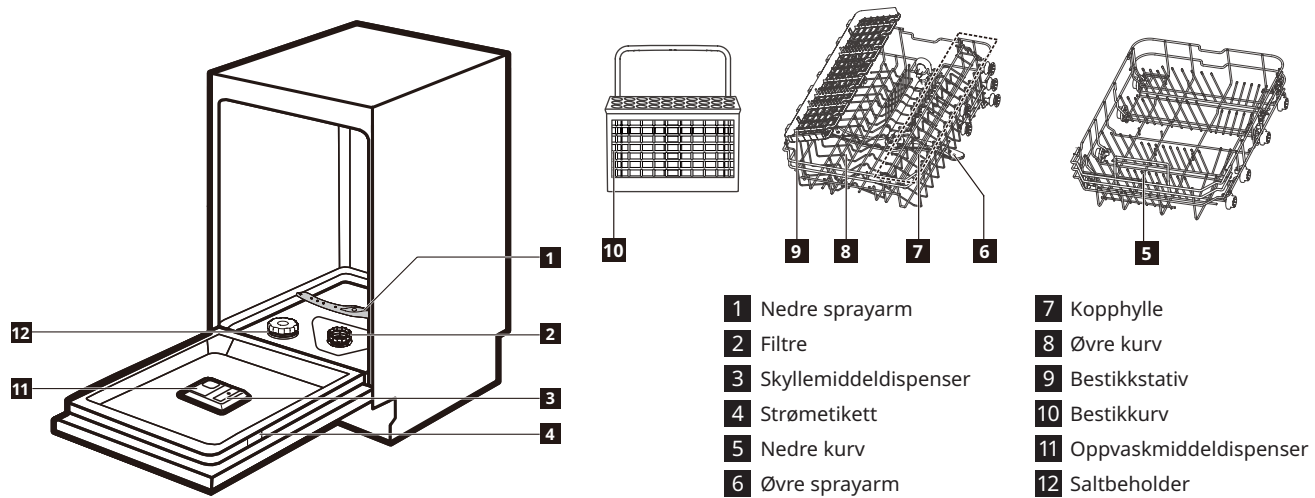
Det er muligt at finde oplysninger i forbindelse med produktets ydeevne i EU EPREL-databasen ved hjælp af linket <https://eprel.ec.europa.eu> samt modelnavnet og produktnummeret, som du kan finde på opvaskemaskinens typeplade. Se kapitlet "Beskrivelse af produktet".

Find mere detaljerede oplysninger om energimærkatene på www.theenergylabel.eu.

Fejlfinding

Hvis du oplever et problem med opvaskemaskinen, skal du se kapitlet "Fejlfinding" i den fulde version af brugervejledningen, der er til rådighed på: www.ikea.com.

Produktbeskrivelse



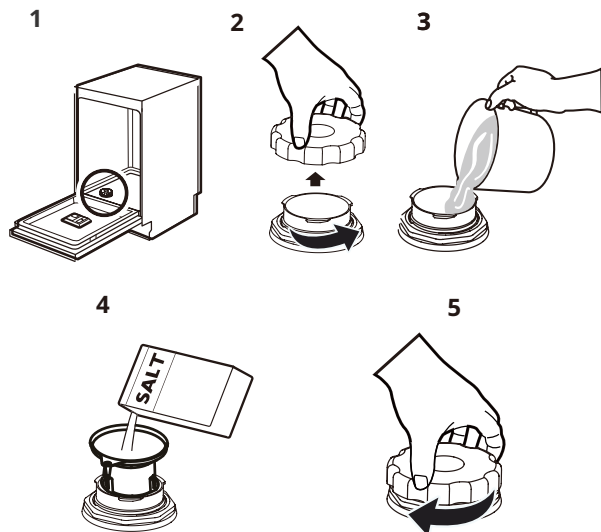
Første bruk

1. Sørg for at vannforsyningen er helt ren og at inntaket og uttaket for vann er riktig tilkoblet.
2. Sørg for at gjeldende avkalkningsnivå samsvarer med hardheten til vannforsyningen. Hvis ikke justeres nivået til avkalkningsmiddelet.
3. Fyll opp saltbeholderen og skyllemiddeldispenseren.
4. Åpne vannkranen.
5. Start et program for å fjerne rester som fremdeles kan være inne i apparatet. Ikke bruk oppvaskmiddel og ikke sett inn oppvask.

i Etter at et program er startet, kan det ta apparatet opptil 5 minutter å lade opp resinen i avkalkningsmiddelet. Det kan virke som apparatet ikke fungerer. Vaskefasen starter først etter at denne prosedyren er fullført. Prosedyren gjentas periodisk.

⚠ Apparatet er vått på innsiden. Dette er ikke en defekt ved apparatet. Det skyldes at fuktigheten i luften kondenserer på veggene.

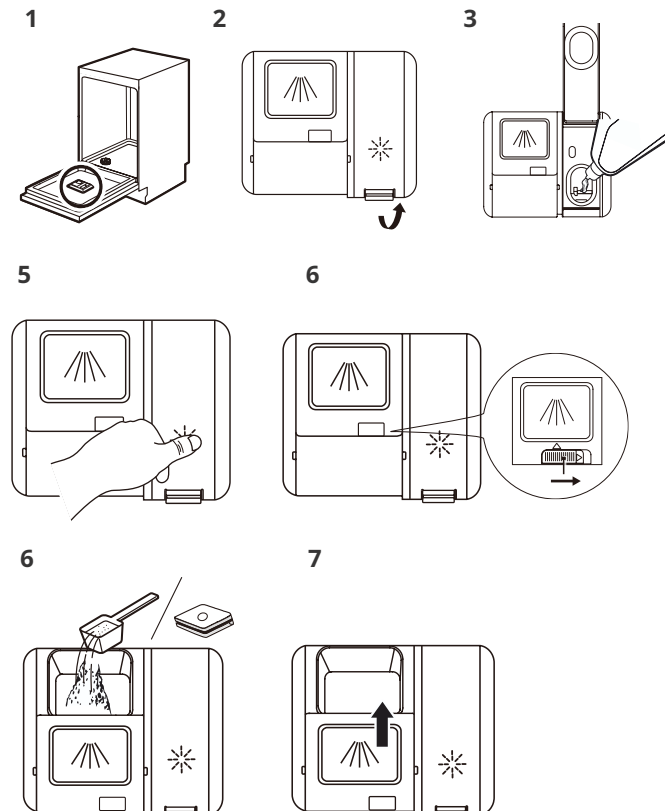
Fyll opp saltbeholderen.



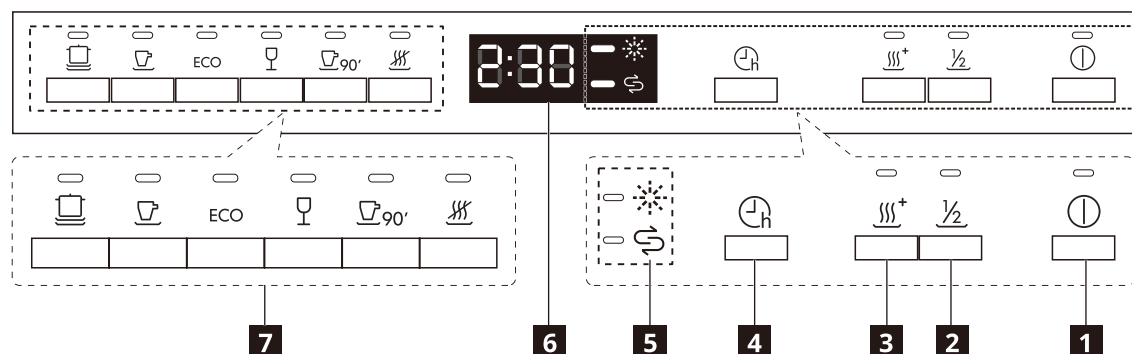
⚠ Forsiktig! Bruk kun grovt salt som er beregnet på oppvaskmaskiner. Fint salt øker risikoen for korrosjon. Saltet brukes til å lade resinen i avkalkningsmiddelet, og for å sikre gode vaskeresultater ved daglig bruk.

⚠ Forsiktig! Det kan komme vann og salt ut av saltbeholderen når du fyller den. Etter at du har fylt i saltbeholderen, starter du umiddelbart et program for å forhindre korrosjon.

Fyll på skyllemiddel- og såpedispenseren.



Kontrollpanel



- 1** På/av-knapp
- 2** Halvfull vaskeknapp
- 3** Tørk pluss-knapp
- 4** Forsinkelsesknapp
- 5** Indikatorer
- 6** Skjerm
- 7** Programknapper

Programtabell

Program	Tørkefase	Tilgjengelige funksjoner ⁽¹⁾	Vaskeprogrammets varighet (t:min) ⁽²⁾	Vannforbruk (liter/syklus)	Energiforbruk (kWh/syklus)
(Intensiv)	✓	$\frac{1}{2}$	3:35	15,3	1,378
(Universal)	✓	$\frac{1}{2}$	2:55	13,1	1,287
ECO (ØKO)	✓	$\frac{1}{2}$	3:55	9,0	0,741
(Glass)	✓	$\frac{1}{2}$	2:00	13,1	0,934
(90 minutter)	✓	$\frac{1}{2}$	1:30	10,2	1,234
(Hurtig)	-		0:30	10,0	0,611

Tekniske data

Merke	Modell	Spenning (V) Frekvens (Hz)	Energiklasse	Energiforbruk (kWh/100 sykluser)	Vannforbruk l/syklus
IKEA	LAGAN	220-240 V 50	E	76	9,0
Ytelsesklasse for rengjøring / tørking	⁽¹⁾ Forsyningstrykk for vann (bar) min, maks	⁽²⁾ Strømførbud i		Støynivå (dB)A	Støyklasse
		forsinket start (W)	av-modus (W)		
A/A	0,4-10	1,00	0,49	47	C

1) Se typeskiltet for andre verdier.

2) Dersom varmt vann kommer fra alternative energikilder (f.eks. solcellepaneler, vindkraft), benyttes den varme vannet til å redusere energiforbruket.

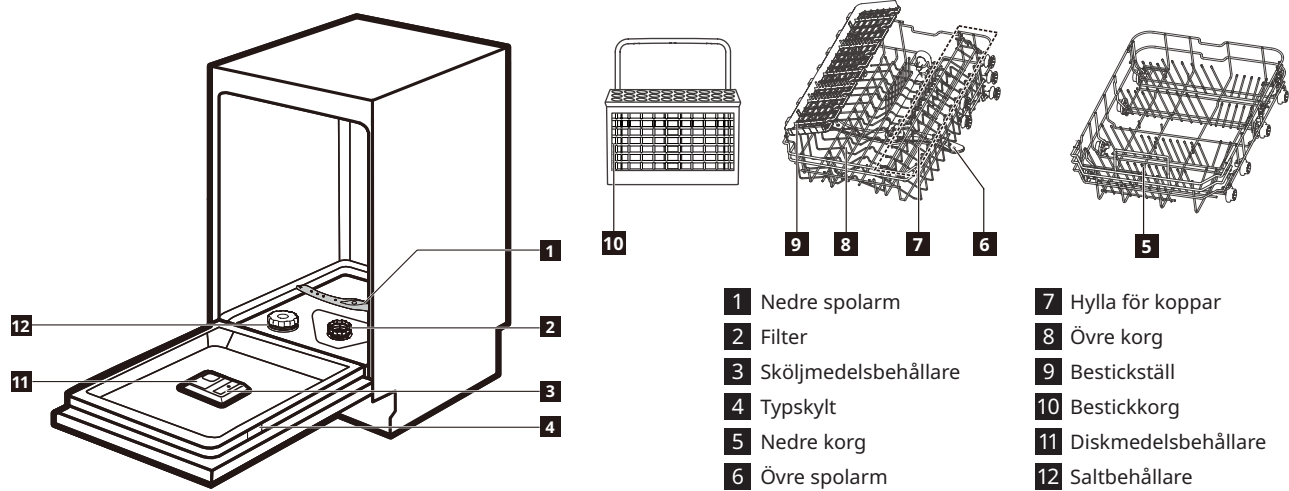
Lenke til EUs EPREL-database

QR-koden på energimerket som følger med apparatet, viser en lenke til registreringen av dette apparatet i EUs EPREL-database. Ta vare på energimerket som referanse sammen med brukerhåndboken og alle andre dokumenter som følger med dette apparatet. Det er mulig å finne informasjon om produktets ytelse i EUs EPREL-database ved å bruke lenken <https://eprel.ec.europa.eu> og ved å oppgi modellnavnet og produktnummeret som du finner på apparatets typeskilt. Se kapittelet "Produktbeskrivelse". For mer informasjon om energimerket, bør du gå til nettsiden www.theenergylabel.eu.

Feilsøking

Hvis du støter på et problem med apparatet ditt, bør du lese apittelet "Feilsøking" i den fullstendige versjonen av brukerhåndboken som er tilgjengelig på: www.ikea.com.

Beskrivning av produkten



- 1 Nedre spolarm
- 2 Filter
- 3 Sköljmedelsbehållare
- 4 Typskylt
- 5 Nedre korg
- 6 Övre spolarm
- 7 Hylla för koppar
- 8 Övre korg
- 9 Bestickställ
- 10 Bestickkorg
- 11 Diskmedelsbehållare
- 12 Saltbehållare

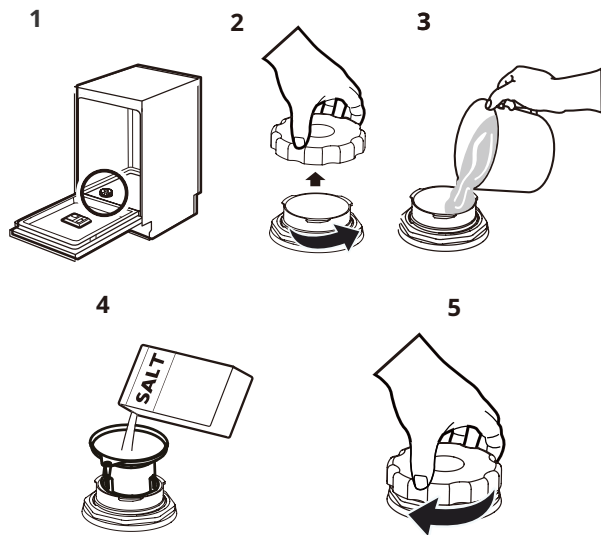
Användning för första gången

1. Se till att vattenförsörjningen är helt ren och att vatteninloppet och vattenutloppet är ordentligt anslutna.
2. Kontrollera att den aktuella nivån för vattenmjukgöraren överensstämmer med hårdheten för det tillförda vattnet. Om så inte är fallet måste du justera nivån för vattenmjukgöraren.
3. Fyll på saltbehållaren och rensa sköljmedelsbehållaren.
4. Öppna vattenkranen.
5. Starta ett program för att ta bort eventuella bearbetningsrester som fortfarande kan finnas kvar inuti apparaten. Använd inget diskmedel och placera inte någon disk i korgarna.

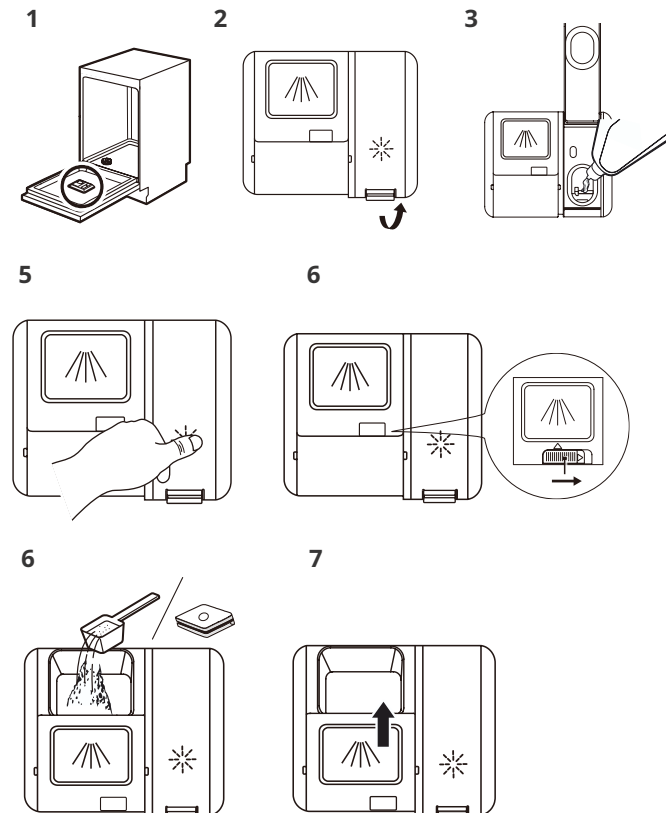
i När ett program har startat kan det ta upp till fem minuter för apparaten att fylla på hartset i vattenmjukgöraren. Det verkar som att apparaten inte fungerar. Diskningsfasen startar först när denna procedur är slutförd. Proceduren upprepas regelbundet.

⚠ Om apparatens insida är våt. Detta är inte ett fel på apparaten. Det orsakas av luftfuktighet som kondenserar på väggarna.

Fyll på saltbehållaren



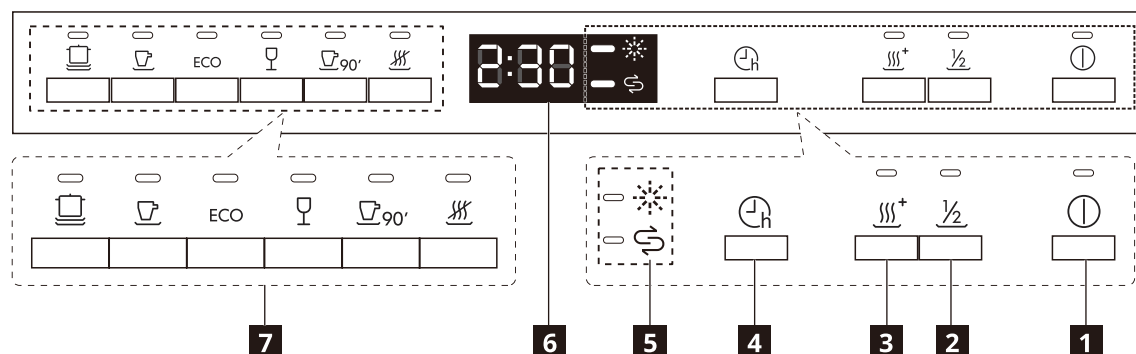
Fyll på sköljmedelsbehållaren och diskmedelsbehållaren



⚠ Varning! Använd endast grovt salt som är avsett för diskmaskiner. Finsalt ökar risken för korrosion. Saltet används för att fylla på hartset i vattenmjukgöraren och för att säkerställa ett gott diskresultat vid daglig användning.

⚠ Varning! Det kan komma ut vatten och salt ur saltbehållaren när du fyller på den. Starta ett program omedelbart efter att du har fyllt på saltbehållaren för att förhindra korrosion.

Kontrollpanel



- | | |
|------------------------------------|-------------------------|
| 1 Av-/på-knapp | 5 Indikeringar |
| 2 Diska med halvfull maskin | 6 Display |
| 3 Extra torkning | 7 Programknappar |
| 4 Fördröjd start | |

Programtabell

Program	Torkningsfas	Tillgängliga funktioner ⁽¹⁾	Diskprogrammets varaktighet (t:min) ⁽²⁾	Vattenförbrukning (liter/cykel)	Energiförbrukning (kWh/cykel)
(intensiv)	✓	$\frac{1}{2}$	03:35	15,3	1,378
(universell)	✓	$\frac{1}{2}$	02:55	13,1	1,287
ECO (EKO)	✓	$\frac{1}{2}$	03:55	9,0	0,741
(glas)	✓	$\frac{1}{2}$	02:00	13,1	0,934
(90 minuter)	✓	$\frac{1}{2}$	01:30	10,2	1,234
(snabb)	-		0:30	10,0	0,611

Tekniska data

Märke	Modell	Spänning (V) Frekvens (Hz)	Energieffektivitetsklass	Energiförbrukning (kWh/100 cykler)	Vattenförbrukning l/cykel
IKEA	LAGAN	220-240 V 50	E	76	9,0
Prestandaklass för rengöring/torkning	⁽¹⁾ Vattenförsörjningens tryck (Bar) min. och max.	⁽²⁾ Energiförbrukning i		Ljudnivå (dB)A	Ljudklass
		fördröjd start (W)	av-läge (W)		
A/A	0,4-10	1,00	0,49	47	C

1) Se typskylten för övriga värden.

2) Om det varma vattnet kommer från en alternativ energikälla (såsom solpaneler eller vindkraft) bör du använda varmvattenförsörjningen för att minska energiförbrukningen.

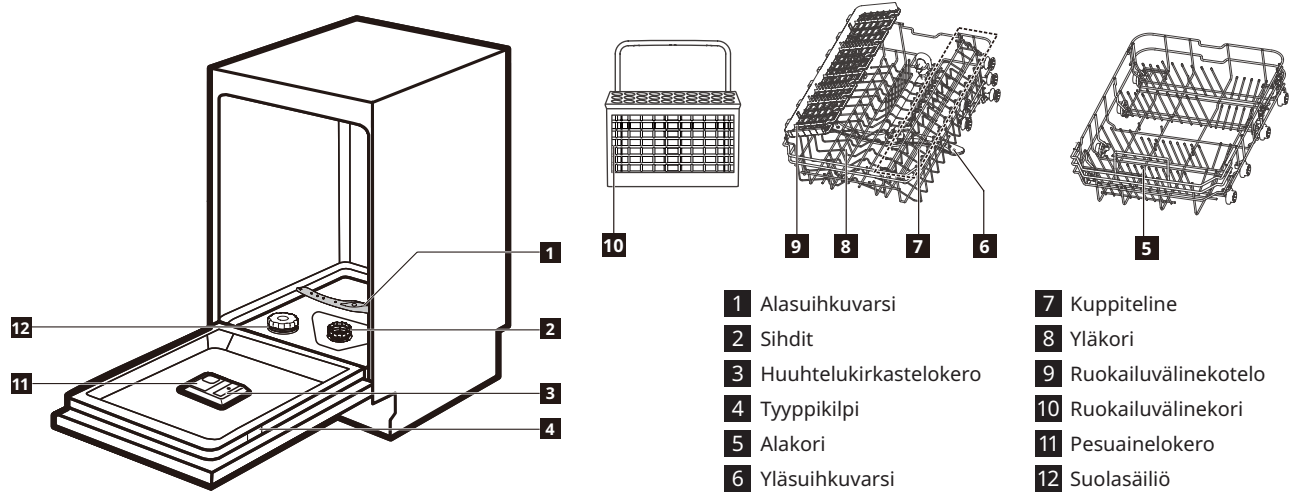
Länk till EU:s EPREL-databas

QR-koden på energietiketten som medföljer produkten innehåller en länk till att registrera produkten i EU:s EPREL-databas. Behåll energietiketten för framtida bruk tillsammans med användarmanualen och all annan dokumentation som medföljer produkten. Via länken <https://eprel.ec.europa.eu> kan du hitta information som rör produktens prestanda i EU:s EPREL-databas, samt modellnamnet och produktnumret som finns på produktens typskylt. Se kapitlet "Beskrivning av produkten". Gå till www.theenergylabel.eu för mer detaljerad information om energietiketten.

Felsökning

Om det uppstår något problem med produkten kan du läsa kapitlet "Felsökning" i den fullständiga versionen av användarmanualen, som finns på: www.ikea.com.

Tuotteen kuvaus



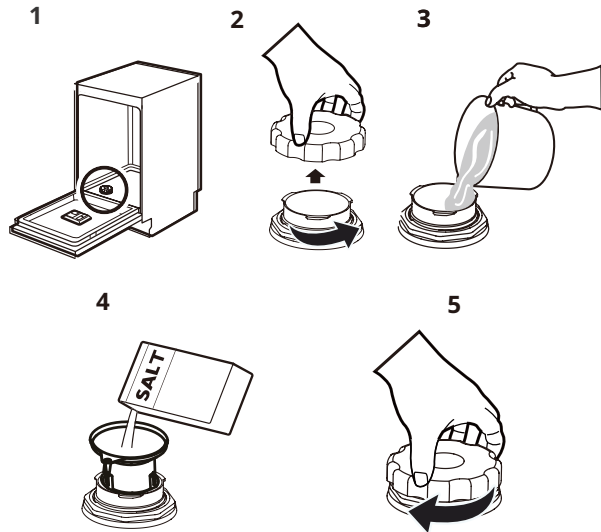
Ensimmäinen käyttökerta

1. Varmista, että syöttövesi on täysin puhdasta ja että veden tulo- ja poistoliitännät on tehty hyvin.
2. Varmista, että nykyinen vedenpehmentimen taso vastaa vesijohtoveden kovuutta. Jos näin ei ole, säädä vedenpehmentimen tasoa.
3. Täytä suolasäiliö ja huuhtelukirkastelokero.
4. Avaa vesihana.
5. Käynnistä ohjelma mahdollisten koneen sisällä olevien prosessijäämien poistamiseksi. Älä käytä pesuainetta tai täytä koreja.

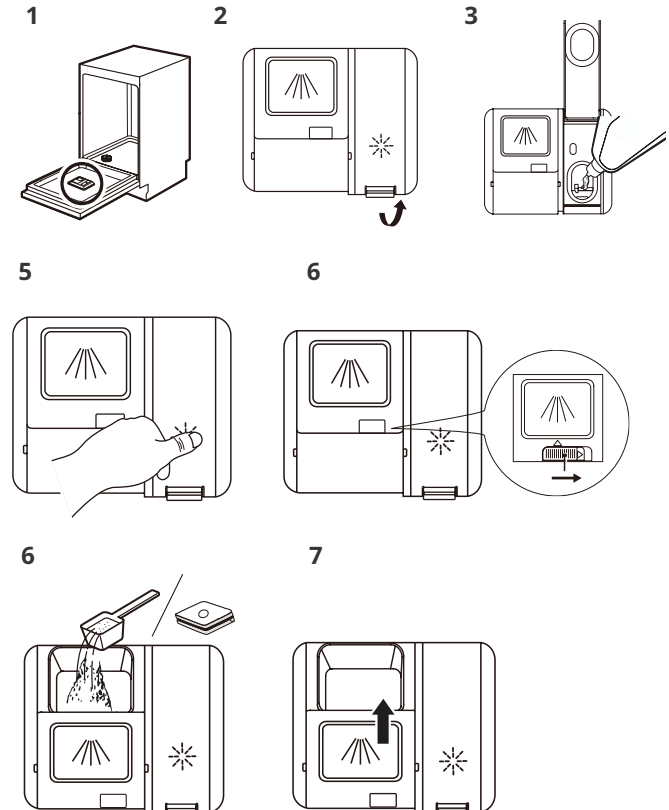
i Ohjelman käynnistämisen jälkeen vedenpehmentimen hartsin lataus voi kestää jopa 5 minuuttia. Näyttää, ettei laite toimisi. Pesuvaihe käynnistyy vasta tämän toiminnon jälkeen. Toiminto toistetaan säännöllisesti.

! Jos laitteen sisäpuoli on märkä. Tämä ei merkitse laitevikaa. Se johtuu seiniin tiivistyneestä ilmankosteudesta.

Täytä suolasäiliö



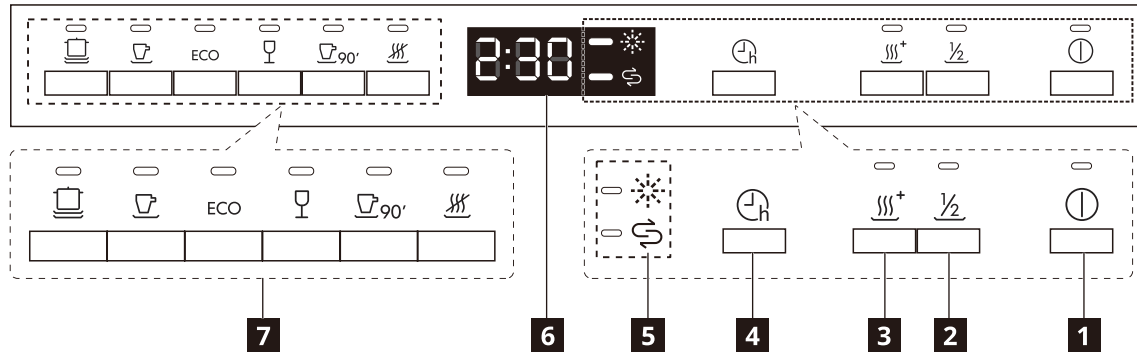
Täytä huuhtelukirkaste- ja pesuainelokero



! **Huomio!** Käytä ainoastaan astianpesukoneisiin tarkoitettua karkeaa suolaa. Hieno suola lisää korroosion vaaraa. Suolaa käytetään vedenpehmentimen hartsin puhdistukseen ja hyvän pesutuloksen takaamiseen päivittäisessä käytössä.

! **Huomio!** Vettä ja suolaa voi tulla ulos suolasäiliöstä, kun täytät sen. Käynnistä ohjelma välittömästi suolasäiliön täyttämisen jälkeen korroosion estämiseksi.

Käyttöpaneeli



- | | |
|--------------------------------|----------------------------|
| 1 Virtapainike | 5 Ilmaisimet |
| 2 Puolitäytön painike | 6 Näyttö |
| 3 Kuivaus plus -painike | 7 Ohjelmapainikkeet |
| 4 Ajustuspainike | |

Ohjelmataulukko

Ohjelma	Kuivausvaihe	Käytettävissä olevat toiminnot ⁽¹⁾	Pesurohjelman kesto (t:min) ⁽²⁾	Vedenkulutus (litraa/ohjelma)	Energiankulutus (kWh/ohjelma)
(tehokas)	✓	$\frac{1}{2}$	03:35	15,3	1,378
(yleinen)	✓	$\frac{1}{2}$	02:55	13,1	1,287
ECO (ECO)	✓	$\frac{1}{2}$	03:55	9,0	0,741
(lasi)	✓	$\frac{1}{2}$	02:00	13,1	0,934
(90 minuuttia)	✓	$\frac{1}{2}$	01:30	10,2	1,234
(pika)	-		0:30	10,0	0,611

Tekniset tiedot

Merkki	Malli	Jännite (V) Taajuus (Hz)	Energiatohokkuusluokka	Energiankulutus (kWh / 100 ohjelmaa)	Vedenkulutus l/ohjelma
IKEA	LAGAN	220-240 V 50	E	76	9,0
Puhdistuksen/ kuivauksen suorituskykyluokka	(1) Veden syöttöpaine (baaria) min., maks.	(2) Virrankulutus		Melutaso (dB)A	Melun luokka
		ajastettu käynnistys (W)	pois päältä -tila (W)		
A/A	0,4-10	1,00	0,49	47	C

1) Katso muut arvot tyyppikilvestä.

2) Jos vesi kuumennetaan vaihtoehtoisen energian avulla (esim. aurinkopaneelit, tuulivoima), käytä kuumaa vettä energiankulutuksen vähentämiseksi.

Linkki EU EPREL -tietokantaan

Laitteen mukana toimitetun energialuokkamerkinnän QR-koodi sisältää linkin verkkosivustolle, jossa tämä laite voidaan rekisteröidä EU EPREL -tietokantaan. Säilytä energialuokkamerkintä yhdessä käyttöohjeen ja kaikkien muiden tämän laitteen mukana toimitettujen asiakirjojen kanssa.

Tuotteen suorituskykytietoja on mahdollista tarkastella EU EPREL -tietokannassa käyttämällä osoitetta <https://eprel.ec.europa.eu> sekä laitteen arvokilvessä olevaa mallin nimeä ja tuotenumeroa. Katso luku "Tuotteen kuvaus".

Lisätietoja energialuokkamerkinnästä on saatavilla osoitteesta www.theenergylabel.eu.

Vianmääritys

Jos laitteessa ilmenee ongelmia, tarkista luku "Vianmääritys" käyttöoppaan täydellisestä versiosta, joka on saatavilla osoitteessa www.ikea.com.







