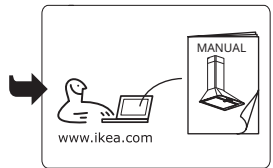
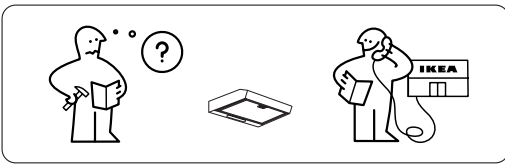
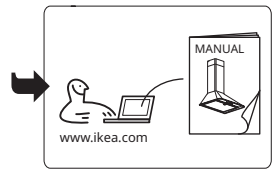
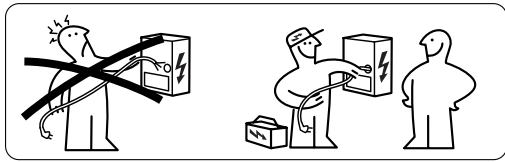
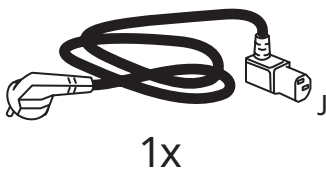
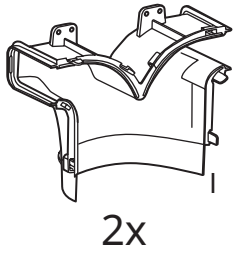
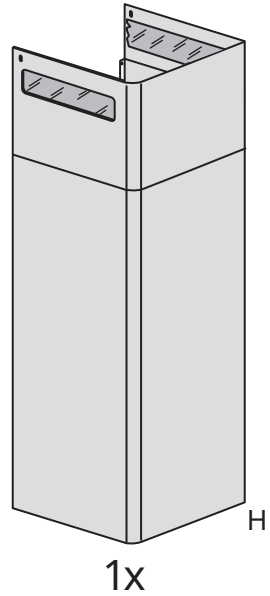
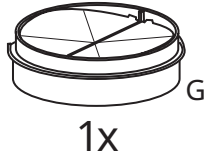
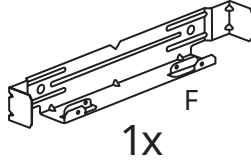
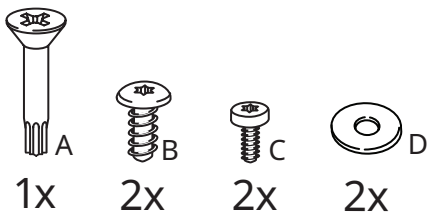


MATTRADITION

en
de
fr
it
pt
es
gr
nl
da
no
fi
sv
is
pl
tr
sk
cs
hu
bg
ro
hr
sr
sl
lt
lv
et

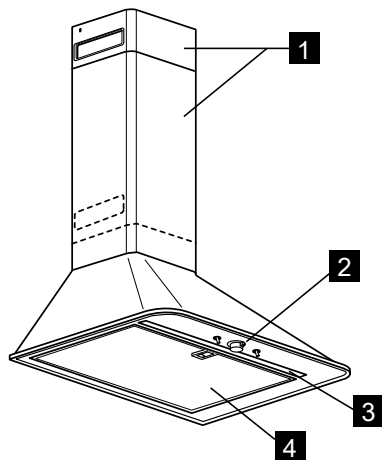


Design and Quality
IKEA of Sweden



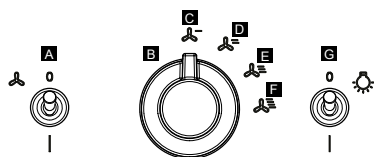
ENGLISH	5
DEUTSCH	7
FRANÇAIS	9
ITALIANO	11
PORTUGUÊS	13
ESPAÑOL	15
ΕΛΛΗΝΙΚΑ	17
NEDERLANDS	19
DANSK	21
NORSK	23
SUOMI	25
SVENSKA	27
ÍSLENSKA	29
POLSKI	31
TÜRKÇE	33
SLOVENSKY	35
ČESKY	37
MAGYAR	39
БЪЛГАРСКИ	41
ROMÂNĂ	43
HRVATSKI	45
SRPSKI	47
SLOVENŠČINA	49
LIETUVIŲ K.	51
LATVISKI	53
EESTI	55

Description of the appliance



- 1** Fireplaces
- 2** Control Panel
- 3** Lamp
- 4** Grease filter

Control Panel

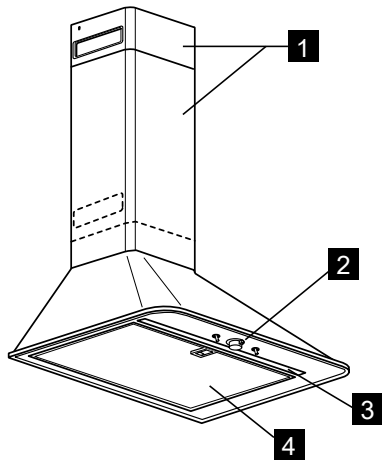


- A** Engine on/off switch
- B** Suction speed (power) selection knob Speed
- C** Low suction speed (power)
- D** Average suction speed (power)
- E** High suction speed (power)
- F** Maximum suction speed (power)
- G** Lighting on/off switch

Technical Data

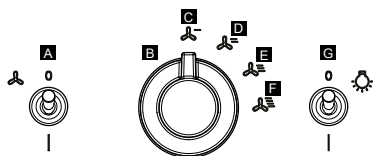
Type of appliance		Wall-mounted Hood	
Dimensions	Width	mm	600
	Depth	mm	458
	Total height in suction mode (min-max)	mm	745-1067
	Total height in recirculation mode (min-max)	mm	745-1142
Total power		W	217
Light info	Type		LED
	Number & Power	W	1x7w
	Connection		LED Strip
Minimum installation height - gas cooker		mm	650
Minimum installation height - electric cooker		mm	500
Product weight		Kg	11.6
Product information in accordance with EU Regulation no. 65/2014			
Name of Supplier			IKEA
Model identification code			MATTRADITION 70368801 MATTRADITION 70389144 MATTRADITION 40389145
Annual energy consumption - AEC		Kwh/year	42.9
Energy efficiency class			A
Fluid dynamic efficiency FDE		%	31.6
Fluid dynamic efficiency class			A
Luminous efficiency LE		lux/W	29.0
Luminous efficiency class		lux	A
Grease filtering efficiency - GFE		%	86.0
Grease filtering efficiency class			B
Minimum air flow (normal power)		m ³ /h	236.0
Maximum air flow (normal power)		m ³ /h	550.0
Airflow setting in boost mode		m ³ /h	NA
A-weighted sound power level of noise emissions at minimum speed		Db(A) re 1pW	51.0
A-weighted sound power level of noise emissions at maximum speed		Db(A) re 1pW	65.0
A-weighted sound power level of noise emissions in boost mode		Db(A) re 1pW	NA
Power consumption in off mode-P0		W	NA
Power consumption in standby mode-Ps		W	NA
Product information in accordance with EU Regulation no. 66/2014			
Factor of increase over time - f			0.9
Energy efficiency index - EEI			52.1
Airflow measured at best efficiency point - QBEP		m ³ /h	314.0
Air pressure measured at best efficiency point - PBEP		Pa	416.0
Maximum airflow - Qmax		m ³ /h	550.0
Electric power consumption at best efficiency point - WBEP		W	115.0
Rated power of lighting system - WL		W	7.0
Average illuminance of the lighting system on the cooking surface - Emiddle		lux	203.0

Beschreibung des Geräts



- 1** Kamine
- 2** Bedienfeld
- 3** Lampe
- 4** Fettfilter

Bedienfeld

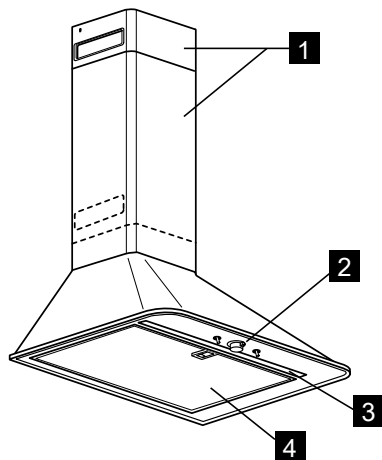


- A** Schaltern zum Ein-/Ausschalten des Motors
- B** Drehknopf zur Auswahl der Absauggeschwindigkeitsstufe (Leistung) Geschwindigkeit
- C** Niedrige Geschwindigkeitsstufe (Lüfterleistung)
- D** Mittlere Geschwindigkeitsstufe (Lüfterleistung)
- E** Hohe Geschwindigkeitsstufe (Lüfterleistung)
- F** Maximale Geschwindigkeitsstufe (Lüfterleistung)
- G** Schalter zum Ein-/Ausschalten der Beleuchtung

Technische Daten

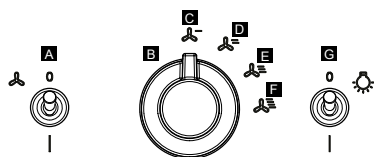
Gerätetyp	Wandmontierte Haube		
Abmessungen	Breite	mm	600
	Tiefe	mm	458
	Gesamthöhe im Ansaugmodus (min-max)	mm	745-1067
	Gesamthöhe im Umlaufmodus (min-max)	mm	745-1142
Gesamtleistung	W		217
Infos zur Beleuchtung	Typ		LED
	Nummer & Leistung	W	1x7w
	Steckdose		LED-Streifen
Minimale Einbauhöhe - Gasherd	mm		650
Minimale Einbauhöhe - Elektroherd	mm		500
Produktgewicht	Kg		11,6
Produktinformation gemäß der Verordnung (EU) Nr. 65/2014 der Kommission			
Lieferantenname			IKEA
Modell-Identifikationscode			MATTRADITION 70368801 MATTRADITION 70389144 MATTRADITION 40389145
Jährlicher Energieverbrauch - AEC	Kwh/a		42,9
Energie-Effizienzklasse			A
Fluiddynamische Effizienz FDE	%		31,6
Fluiddynamische Effizienzklasse			A
Lichtausbeute LE	lux/W		29,0
Klasse der Lichtausbeute	lux		A
Effizienz der Fettfiltration - GFE	%		86,0
Effizienzklasse der Fettfilter			B
Minimaler Luftstrom (normale Leistung)	m3/h		236,0
Maximaler Luftstrom (normale Leistung)	m3/h		550,0
Einstellung Luftstrom Intensiv/Boost-Modus	m3/h		NA
A-gewichtete Schalleistung der Geräuschemissionen bei Mindestgeschwindigkeit	Db(A) re 1pW		51,0
A-gewichtete Schalleistung der Geräuschemissionen bei Höchstgeschwindigkeit	Db(A) re 1pW		65,0
A-gewichtete Schalleistung der Geräuschemissionen im Intensiv- oder Boost-Modus	Db(A) re 1pW		NA
Stromverbrauch im Aus-Zustand-P0	W		NA
Stromverbrauch im Stand-by-Modus-Ps	W		NA
Produktinformation gemäß der Verordnung (EU) Nr. 66/2014 der Kommission			
Faktor des Anstiegs über die Zeit - f			0,9
Energie-Effizienz-Index - EEI			52,1
Luftstrom gemessen am Punkt der maximalen Effizienz - QBEP	m3/h		314,0
Luftdruck gemessen am Punkt der maximalen Effizienz - PBEP	Pa		416,0
Maximaler Luftstrom - Qmax	m3/h		550,0
Elektrische Leistungsaufnahme bei maximalem Wirkungsgrad - WBEP	W		115,0
Nennleistung der Beleuchtungsanlage - WL	W		7,0
Durchschnittliche Beleuchtungsstärke des Beleuchtungssystems auf der Kochfläche - Emiddle	lux		203,0

Description de l'appareil



- 1** Cheminées
- 2** Panneau de Commande
- 3** Lampe
- 4** Filtre anti-graisse

Panneau de Commande

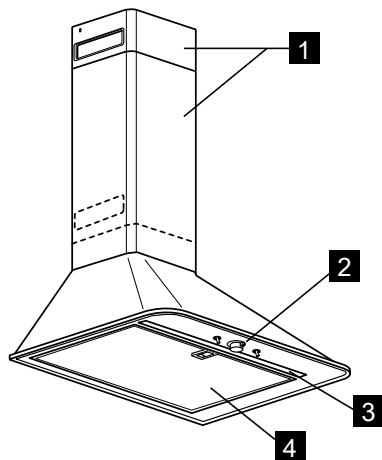


- A** Interrupteur d'allumage/extinction moteur
- B** Bouton de sélection de la vitesse (puissance) d'extraction
- C** Vitesse (puissance) d'extraction basse
- D** Vitesse (puissance) d'extraction moyenne
- E** Vitesse (puissance) d'extraction élevée
- F** Vitesse (puissance) d'extraction maximale
- G** Interrupteur d'allumage/extinction de l'éclairage

Données Techniques

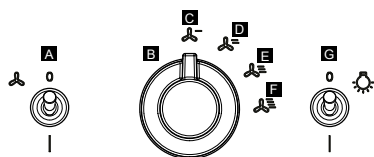
Type d'Appareil		Hotte Murale	
Dimensions	Largeur	mm	600
	Profondeur	mm	458
	Hauteur totale en mode aspiration (min-max)	mm	745-1067
	Hauteur totale en mode recirculation (min-max)	mm	745-1142
Puissance totale		W	217
Info lumières	Type		LED
	Nombre & Puissance	W	1x7w
	Douille		Ruban LED
Hauteur minimale installation - plaque à gaz		mm	650
Hauteur minimale installation - plaque électrique		mm	500
Poids produit		Kg	11,6
Informations sur le produit conformément au règlement de la Commission (UE) n. 65/2014			
Nom du fournisseur			IKEA
Code d'identification du modèle			MATTRADITION 70368801 MATTRADITION 70389144 MATTRADITION 40389145
Consommation annuelle d'énergie - AEC		Kwh/a	42,9
Classe d'efficacité énergétique			A
Efficacité fluidodynamique FDE		%	31,6
Classe d'efficacité fluidodynamique			A
Efficacité lumineuse LE		lux/W	29,0
Classe d'efficacité lumineuse		lux	A
Efficacité de filtration des graisses - GFE		%	86,0
Classe d'efficacité de filtration des graisses			B
Débit d'air minimal (puissance normale)		m3/h	236,0
Débit d'air maximal (puissance normale)		m3/h	550,0
Réglage débit d'air mode intense/boost		m3/h	ND
Puissance acoustique pondérée A des émissions de bruit à la vitesse minimale		Db(A) re 1pW	51,0
Puissance acoustique pondérée A des émissions de bruit à la vitesse maximale		Db(A) re 1pW	65,0
Puissance acoustique pondérée A des émissions de bruit en mode intense ou boost		Db(A) re 1pW	ND
Consommation d'énergie en mode éteint-P0		W	ND
Consommation d'énergie en mode stand-by-Ps		W	ND
Informations sur le produit conformément au règlement de la Commission (UE) n. 66/2014			
Facteur d'augmentation dans le temps - f			0,9
Indice d'efficacité énergétique - EEI			52,1
Débit d'air mesuré au point de rendement maximal-QBEP		m3/h	314,0
Pression d'air mesurée au point de rendement maximal-PBEP		Pa	416,0
Débit maximal d'air - Qmax		m3/h	550,0
Puissance électrique absorbée au point maximal de rendement - WBEP		W	115,0
Puissance nominale du système d'éclairage - WL		W	7,0
Éclairage moyen du système d'éclairage sur la surface de cuisson - Emiddle		lux	203,0

Descrizione dell'apparecchio



- 1** Camini
- 2** Pannello Comandi
- 3** Lampada
- 4** Filtro antigrasso

Pannello Comandi

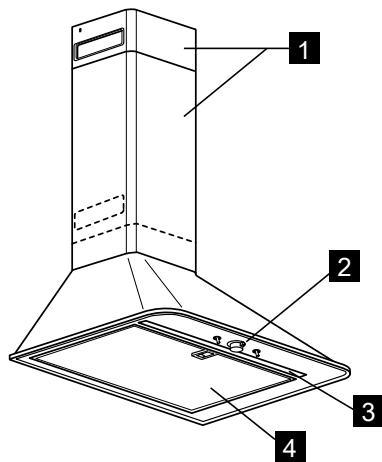


- A** Interruttore di accensione/spegnimento motore
- B** Manopola di selezione della velocità (potenza) di aspirazione
- C** Velocità (potenza) di aspirazione bassa
- D** Velocità (potenza) di aspirazione media
- E** Velocità (potenza) di aspirazione alta
- F** Velocità (potenza) di aspirazione massima
- G** Interruttore di accensione/spegnimento dell'illuminazione

Dati Tecnici

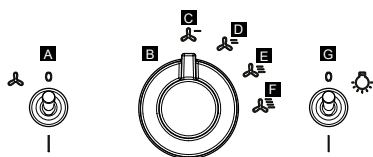
Tipo di Apparecchio		Cappa a Parete	
Dimensioni	Larghezza	mm	600
	Profondità	mm	458
	Altezza totale in modalità aspirante (min-max)	mm	745-1067
	Altezza totale in modalità di ricircolo (min-max)	mm	745-1142
Potenza totale		W	217
Info luci	Tipo		LED
	Numero & Potenza	W	1x7w
	Attacco		Strip led
Altezza minima installazione - fornello a gas		mm	650
Altezza minima installazione - fornello elettrico		mm	500
Peso prodotto		Kg	11.6
Informazioni sul prodotto in conformità al regolamento della Commissione (UE) n. 65/2014			
Nome del fornitore			IKEA
Codice identificativo del modello			MATTRADITION 70368801 MATTRADITION 70389144 MATTRADITION 40389145
Consumo annuo di energia- AEC		Kwh/a	42.9
Classe di efficienza energetica			A
Efficienza fluidodinamica FDE		%	31.6
Classe efficienza fluidodinamica			A
Efficienza luminosa LE		lux/W	29.0
Classe di efficienza luminosa		lux	A
Efficienza di filtraggio dei grassi - GFE		%	86.0
Classe di efficienza del filtraggio dei grassi			B
Flusso d'aria minimo (potenza normale)		m3/h	236.0
Flusso d'aria massimo (potenza normale)		m3/h	550.0
Impostazione flusso d'aria modo intenso/boost		m3/h	NA
Potenza sonora ponderata A delle emissioni di rumore a velocità minima		Db(A) re 1pW	51.0
Potenza sonora ponderata A delle emissioni di rumore a velocità massima		Db(A) re 1pW	65.0
Potenza sonora ponderata A delle emissioni di rumore in modo intenso o boost		Db(A) re 1pW	NA
Consumo di energia in modo spento-P0		W	NA
Consumo di energia in modo stand-by-Ps		W	NA
Informazioni sul prodotto in conformità al regolamento della Commissione (UE) n. 66/2014			
Fattore di incremento nel tempo- f			0.9
Indice di efficienza energetica - EEI			52.1
Flusso dell'aria misurato al punto di massima efficienza-QBEP		m3/h	314.0
Pressione dell'aria misurata al punto di massima efficienza-PBEP		Pa	416.0
Flusso massimo dell'aria- Qmax		m3/h	550.0
Potenza elettrica assorbita al punto massimo di efficienza- WBEP		W	115.0
Potenza nominale del sistema di illuminazione- WL		W	7.0
Illuminamento medio del sistema di illuminazione sulla superficie di cottura- Emidd-le		lux	203.0

Descrição do aparelho



- 1** Chaminés
- 2** Painel de comandos
- 3** Lâmpada
- 4** Filtro de gorduras

Painel de comandos

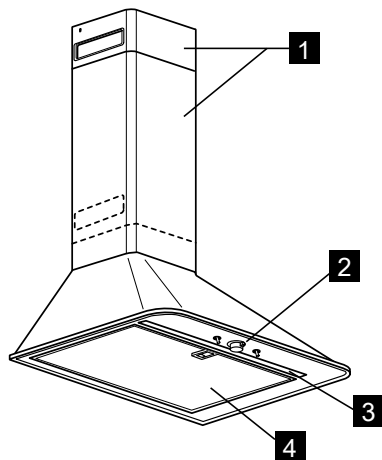


- A** Interruptor de ligar/desligar o motor
- B** Manípulo de seleção da velocidade (potência) de aspiração Velocidade
- C** Velocidade (potência) de aspiração baixa
- D** Velocidade (potência) de aspiração média
- E** velocidade (potência) de aspiração alta
- F** Velocidade (potência) de aspiração máxima
- G** Interruptor de ligar/desligar a iluminação

Dados técnicos

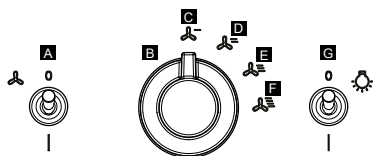
Tipo de aparelho		Exaustor de parede	
Dimensões	Largura	mm	600
	Profundidade	mm	458
	Altura total na modalidade de aspiração (mín-máx)	mm	745-1067
	Altura total na modalidade de recirculação (mín-máx)	mm	745-1142
Potência total		W	217
Informações sobre as luzes	Tipo		LED
	Número e potência	W	1x7w
	Soquete		Fita LED
Altura mínima de instalação - fogão a gás		mm	650
Altura mínima de instalação - fogão elétrico		mm	500
Peso do produto		Kg	11,6
Informações sobre o produto em conformidade com o regulamento da Comissão (UE) nº 65/2014			
Nome do fornecedor		IKEA	
Código de identificação do modelo		MATTRADITION 70368801 MATTRADITION 70389144 MATTRADITION 40389145	
Consumo anual de energia - AEC		Kwh/a	42,9
Classe de eficiência energética		A	
Eficiência fluidodinâmica FDE		%	31,6
Classe de eficiência fluidodinâmica		A	
Eficiência luminosa LE		lux/W	29,0
Classe de eficiência luminosa		lux	A
Eficiência de filtração de gorduras - GFE		%	86,0
Classe de eficiência da filtração de gorduras		B	
Fluxo mínimo de ar (potência normal)		m3/h	236,0
Fluxo máximo de ar (potência normal)		m3/h	550,0
Configuração do fluxo de ar no modo intenso/boost		m3/h	NA
Potência sonora ponderada A das emissões de ruído à velocidade mínima		Db(A) re 1pW	51,0
Potência sonora ponderada A das emissões de ruído à velocidade máxima		Db(A) re 1pW	65,0
Potência sonora ponderada A das emissões de ruído no modo intenso ou boost		Db(A) re 1pW	NA
Consumo de energia no modo desligado - P0		W	NA
Consumo de energia no modo stand-by - Ps		W	NA
Informações sobre o produto em conformidade com o regulamento da Comissão (UE) nº 66/2014			
Fator de incremento no tempo - f		0,9	
Índice de eficiência energética - EEI		52,1	
Fluxo do ar medido no ponto de máxima eficiência - QBEP		m3/h	314,0
Pressão do ar medida no ponto de máxima eficiência - PBEP		Pa	416,0
Fluxo máximo do ar - Qmax		m3/h	550,0
Potência elétrica absorvida no ponto máximo de eficiência - WBEP		W	115,0
Potência nominal do sistema de iluminação - WL		W	7,0
Luminosidade média do sistema de iluminação na superfície de cozimento - Emiddle		lux	203,0

Descripción del aparato



- 1** Chimeneas
- 2** Panel de Mandos
- 3** Lámpara
- 4** Filtro para grasa

Panel de Mandos

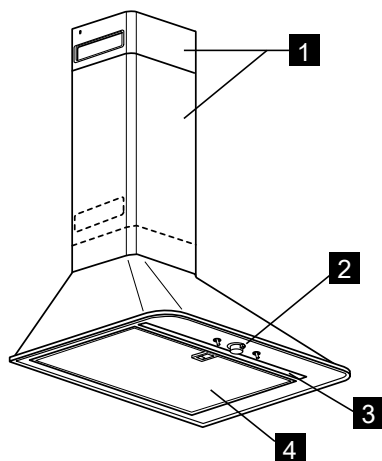


- A** Interruptor de encendido/apagado motor
- B** Pomo de selección de la velocidad (potencia) de aspiración Velocidad
- C** Velocidad (potencia) de aspiración baja
- D** Velocidad (potencia) de aspiración media
- E** Velocidad (potencia) de aspiración alta
- F** Velocidad (potencia) de aspiración máxima
- G** Interruptor de encendido/apagado de la iluminación

Datos Técnicos

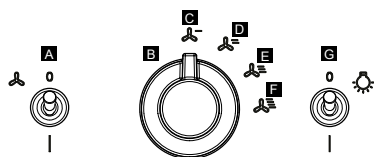
Tipo de Aparato		Campana de Pared	
Dimensiones	Ancho	mm	600
	Profundidad	mm	458
	Altura total en modo extractor (mín-máx)	mm	745-1067
	Altura total en modo de recirculación (mín-máx)	mm	745-1142
Potencia total		W	217
Información luces	Tipo		LED
	Número y Potencia	W	1x7w
	Conexión		Banda led
Altura mínima instalación - hornilla de gas		mm	650
Altura mínima instalación - hornilla eléctrica		mm	500
Peso producto		Kg	11,6
Información del producto de acuerdo con el Reglamento de la Comisión (UE) n. 65/2014			
Nombre del proveedor			IKEA
Código identificativo del modelo			MATTRADITION 70368801 MATTRADITION 70389144 MATTRADITION 40389145
Consumo anual de energía- AEC		Kwh/a	42,9
Clase de eficiencia energética			A
Eficiencia fluidodinámica FDE		%	31,6
Clase eficiencia fluidodinámica			A
Eficiencia luminosa LE		lux/W	29,0
Clase de eficiencia luminosa		lux	A
Eficiencia de filtrado de las grasas - GFE		%	86,0
Clase de eficiencia del filtrado de las grasas			B
Flujo de aire mínimo (potencia normal)		m3/h	236,0
Flujo de aire máximo (potencia normal)		m3/h	550,0
Configuración flujo de aire modo intenso/boost		m3/h	NA
Potencia sonora ponderada A de las emisiones de ruido a velocidad mínima		Db(A) re 1pW	51,0
Potencia sonora ponderada A de las emisiones de ruido a velocidad máxima		Db(A) re 1pW	65,0
Potencia sonora ponderada A de las emisiones de ruido en modo intenso o boost		Db(A) re 1pW	NA
Consumo de energía en modo apagado-P0		W	NA
Consumo de energía en modo stand-by-Ps		W	NA
Información del producto de acuerdo con el Reglamento de la Comisión (UE) n. 66/2014			
Factor de incremento en el tiempo- f			0,9
Índice de eficiencia energética - EEI			52,1
Flujo de aire medido en el punto de máxima eficiencia-QBEP		m3/h	314,0
Presión del aire medido en el punto de máxima eficiencia-PBEP		Pa	416,0
Flujo máximo del aire- Qmax		m3/h	550,0
Potencia eléctrica absorbida en el punto máximo de eficiencia- WBEP		W	115,0
Potencia nominal del sistema de iluminación- WL		W	7,0
Iluminación media del sistema de iluminación en la superficie de cocción - Emiddle		lux	203,0

Περιγραφή της συσκευής



- 1** Καμινάδες
- 2** Πίνακας Ελέγχου
- 3** Λαμπτήρας
- 4** Φίλτρο κατά των λιπαρών ουσιών

Πίνακας Ελέγχου

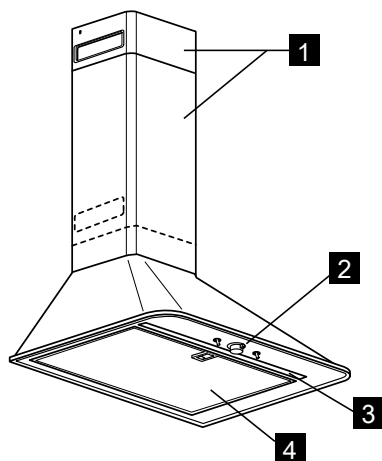


- A** Διακόπτης ενεργοποίησης/ απενεργοποίησης μοτέρ
- B** Κουμπί επιλογής ταχύτητας (ισχύς) απορρόφησης Ταχύτητα
- C** Χαμηλή ταχύτητα (ισχύς) απορρόφησης
- D** Μεσαία ταχύτητα (ισχύς) απορρόφησης
- E** Υψηλή ταχύτητα (ισχύς) απορρόφησης
- F** Μέγιστη ταχύτητα (ισχύς) απορρόφησης
- G** Διακόπτης ενεργοποίησης/ απενεργοποίησης φωτισμού

Τεχνικά Στοιχεία

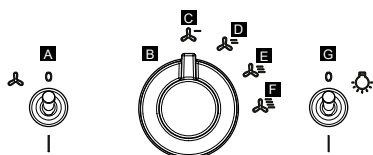
Τύπος Συσκευής		Απορροφητήρας Τοίχου	
Διαστάσεις	Πλάτος	mm	600
	Βάθος	mm	458
	Συνολικό ύψος σε λειτουργία απορρόφησης (ελάχ.-μέγ.)	mm	745-1067
	Συνολικό ύψος σε λειτουργία ανακυκλοφορίας (ελάχ.-μέγ.)	mm	745-1142
Συνολική ισχύς		W	217
Πληροφορίες φωτισμού	Τύπος		LED
	Αριθμός & Ισχύς	W	1x7w
	Σύνδεσμος		Ταινία led
Ελάχιστο ύψος εγκατάστασης - εστία αερίου		mm	650
Ελάχιστο ύψος εγκατάστασης - ηλεκτρική εστία		mm	500
Βάρος προϊόντος		Kg	11,6
Πληροφορίες σχετικά με το προϊόν σύμφωνα με τον κανονισμό της Επιτροπής (ΕΕ) αρ. 65/2014			
Όνομα του προμηθευτή			IKEA
Αναγνωριστικός κωδικός του μοντέλου			MATTRADITION 70368801 MATTRADITION 70389144 MATTRADITION 40389145
Ετήσια κατανάλωση ενέργειας- AEC		Kwh/a	42,9
Κλάση ενεργειακής απόδοσης			A
Ρευστοδυναμική απόδοση FDE		%	31,6
Κλάση ρευστοδυναμικής απόδοσης			A
Απόδοση φωτισμού LE		lux/W	29,0
Κλάση απόδοσης φωτισμού		lux	A
Απόδοση φιλτραρίσματος λίπους - GFE		%	86,0
Κλάση απόδοσης φιλτραρίσματος λίπους			B
Ελάχιστη ροή αέρα (κανονική ισχύς)		m3/h	236,0
Μέγιστη ροή αέρα (κανονική ισχύς)		m3/h	550,0
Ρύθμιση ροής αέρα σε εντατική λειτουργία/boost		m3/h	M/Δ
Α-σταθμισμένη ηχητική ισχύς των εκπομπών θορύβου στην ελάχιστη ταχύτητα		Db(A) re 1pW	51,0
Α-σταθμισμένη ηχητική ισχύς των εκπομπών θορύβου στη μέγιστη ταχύτητα		Db(A) re 1pW	65,0
Α-σταθμισμένη ηχητική ισχύς των εκπομπών θορύβου σε εντατική λειτουργία ή boost		Db(A) re 1pW	M/Δ
Κατανάλωση ενέργειας σε απενεργοποίηση-P0		W	M/Δ
Κατανάλωση ενέργειας σε λειτουργία stand-by-PS		W	M/Δ
Πληροφορίες σχετικά με το προϊόν σύμφωνα με τον κανονισμό της Επιτροπής (ΕΕ) αρ. 66/2014			
Συντελεστής αύξησης χρόνου- f			0,9
Δείκτης ενεργειακής απόδοσης - EEI			52,1
Ροή αέρα στο σημείο βέλτιστης απόδοσης-QBEP		m3/h	314,0
Πίεση αέρα στο σημείο βέλτιστης απόδοσης-PBEP		Pa	416,0
Μέγιστη ροή αέρα- Qmax		m3/h	550,0
Ηλεκτρική ισχύς που απορροφάται στο σημείο βέλτιστης απόδοσης- WBEP		W	115,0
Ονομαστική ισχύς του συστήματος φωτισμού- WL		W	7,0
Μέσος φωτισμός του συστήματος φωτισμού στην επιφάνεια μαγειρέματος- Etmiddle		lux	203,0

Beschrijving van het apparaat



- 1** Schoorstenen
- 2** Bedieningspaneel
- 3** Lamp
- 4** Vetfilter

Bedieningspaneel

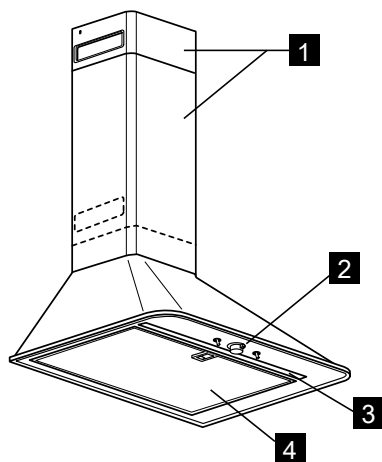


- A** Schakelaar voor inschakeling/uitschakeling motor
- B** Keuzeknop van de snelheid (afzuigvermogen) Snelheid
- C** Lage snelheid (afzuigvermogen)
- D** Gemiddelde snelheid (afzuigvermogen)
- E** Hoge snelheid (afzuigvermogen)
- F** Maximale snelheid (afzuigvermogen)
- G** Schakelaar voor inschakeling/uitschakeling verlichting

Technische gegevens

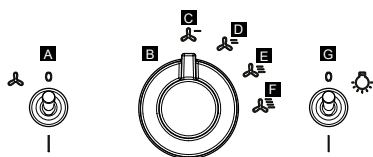
Type apparaat	Wandafzuigkap		
Afmetingen	Breedte	mm	600
	Diepte	mm	458
	Totale hoogte in modus afzuiging (min-max)	mm	745-1067
	Totale hoogte in modus recirculatie (min-max)	mm	745-1142
Totaal vermogen	W		217
Info verlichting	Type		LED
	Aantal & Vermogen	W	1x7w
	Fitting		Ledstrip
Minimale installatiehoogte - gaskookplaat	mm		650
Minimale installatiehoogte - elektrische kookplaat	mm		500
Gewicht product	Kg		11,6
Productinformatie in overeenstemming met de Verordening van de Commissie (EU) nr. 65/2014			
Naam leverancier			IKEA
Identificatiecode model			MATTRADITION 70368801 MATTRADITION 70389144 MATTRADITION 40389145
Jaarlijks energieverbruik - AEC	Kwh/jaar		42,9
Energie-efficiëntieklasse			A
Hydrodynamische efficiëntie FDE	%		31,6
Hydrodynamische efficiëntieklasse			A
Verlichtingsefficiëntie LE	lux/W		29,0
Verlichtingsefficiëntieklasse	lux		A
Vetfiltratie-efficiëntie - GFE	%		86,0
Klasse vetfiltratie-efficiëntie			B
Minimaal luchtdebiet (normaal vermogen)	m3/uur		236,0
Maximaal luchtdebiet (normaal vermogen)	m3/uur		550,0
Instelling luchtdebiet intense modus/boost	m3/uur		NVT
A-gewogen geluidsvermogen van de geluidsemissies bij minimale snelheid	Db(A) re 1pW		51,0
A-gewogen geluidsvermogen van de geluidsemissies bij maximale snelheid	Db(A) re 1pW		65,0
A-gewogen geluidsvermogen van de geluidsemissies in de modus intens of boost	Db(A) re 1pW		NVT
Energieverbruik in uitgeschakelde status-P0	W		NVT
Energieverbruik in stand-bymodus-Ps	W		NVT
Productinformatie in overeenstemming met de Verordening van de Commissie (EU) nr. 66/2014			
Tijdverhogingsfactor- f			0,9
Energie-efficiëntie-index - EEI			52,1
Luchtdebiet gemeten op het maximaal efficiënte punt-QBEP	m3/uur		314,0
Luchtdruk gemeten op het maximaal efficiënte punt-PBEP	Pa		416,0
Maximaal luchtdebiet- Qmax	m3/uur		550,0
Geabsorbeerd elektrisch vermogen op het maximaal efficiënte punt- WBEP	W		115,0
Nominaal vermogen verlichtingssysteem- WL	W		7,0
Gemiddelde verlichting van het verlichtingssysteem op het kookoppervlak- Emiddle	lux		203,0

Beskrivelse af enheden



- 1** Pejse
- 2** Kontrolpanel
- 3** Lampe
- 4** Fedtfilter

Kontrolpanel

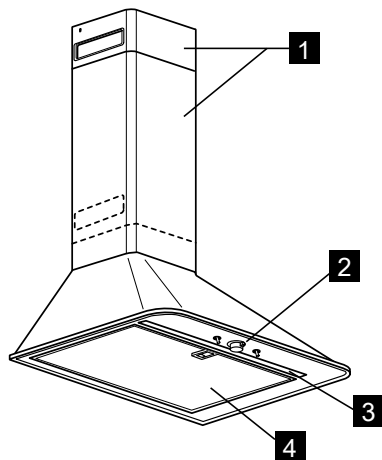


- A** Kontakt til tænd/sluk motor
- B** Knap til valg af udsugningshastighed (effekt)Hastighed
- C** Lav udsugningshastighed (effekt)
- D** Medium udsugningshastighed (effekt)
- E** Høj udsugningshastighed (effekt)
- F** Maksimal udsugningshastighed (effekt)
- G** Kontakt til tænd/sluk belysning

Tekniske Data

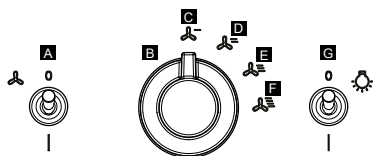
Type af Enhed	Væghængt emhætte		
Mål	Bredde	mm	600
	Dybde	mm	458
	Totalhøjde i sugetilstand (min-max)	mm	745-1067
	Totalhøjde i recirkulationstilstand (min-max)	mm	745-1142
Total effekt	W		217
Info om lys	Type		LED
	Nummer & Effekt	W	1x7w
	Tilslutning		Strip led
Minimum installationshøjde - gaskomfur	mm		650
Minimum installationshøjde - elkofur	mm		500
Produktets vægt	Kg		11,6
Produktinformation i overensstemmelse med Kommissionens forordning (EU) nr. 65/2014			
Navn på leverandør			IKEA
Modellens identifikationskode			MATTRADITION 70368801 MATTRADITION 70389144 MATTRADITION 40389145
Årligt energiforbrug - AEC	Kwh/a		42,9
Energieffektivitetsklasse			A
Væskedynamisk effektivitet FDE	%		31,6
Væskedynamisk effektivitetsklasse			A
Lyseffektivitet LE	lux/W		29,0
Lyseffektivitetsklasse	lux		A
Fedtfiltreringseffektivitet - GFE	%		86,0
Fedtfiltreringseffektivitetsklasse			B
Minimum luftstrøm (normal effekt)	m3/h		236,0
Maksimal luftstrøm (normal effekt)	m3/h		550,0
Luftstrømsindstilling for intens/boost-tilstand	m3/h		NA
A-vægtet lydstyrke af støjemissionerne ved minimumshastighed	Db(A) re 1pW		51,0
A-vægtet lydstyrke af støjemissionerne ved maksimumshastighed	Db(A) re 1pW		65,0
A-vægtet lydstyrke af støjemissionerne i intens eller boost-tilstand	Db(A) re 1pW		NA
Strømförbrug i slukket tilstand-P0	W		NA
Strømförbrug i standby-Ps	W		NA
Produktinformation i overensstemmelse med Kommissionens forordning (EU) nr. 66/2014			
Tidsforøgelsesfaktor- f			0,9
Energieffektivitetsindeks - EEI			52,1
Luftstrøm målt ved punktet med maksimal effektivitet-QBEP	m3/h		314,0
Luftryk målt på punktet med maksimal effektivitet - PBEP	Pa		416,0
Maksimal luftstrøm - Qmax	m3/h		550,0
Elektrisk effekt absorberet ved det maksimale effektivitetspunkt - WBEP	W		115,0
Belysningssystemets nominelle effekt - WL	W		7,0
Gennemsnitlig belysningsstyrke af belysningsystemet på kogefladen - Emiddle	lux		203,0

Beskrivelse av apparat



- 1** Piper
- 2** Kontrollpanel
- 3** Lampe
- 4** Fettfilter

Kontrollpanel

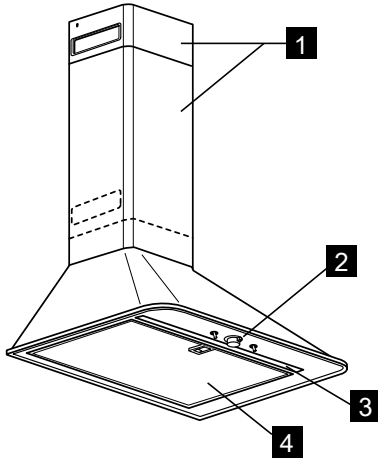


- A** Bryter for på/av motor
- B** Hastighetsvalgbryter (effekt) for avtrekk/hastighet
- C** Lav avtrekkshastighet (effekt)
- D** Medium avtrekkshastighet (effekt)
- E** Høy avtrekkshastighet (effekt)
- F** Maksimal avtrekkshastighet (effekt)
- G** Bryter for belysning på/av

Tekniske data

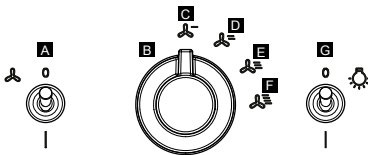
Type apparat	Veggmontert avtrekkslette		
Mål	Bredde	mm	600
	Dybde	mm	458
	Total høyde i avtrekksmodus (min-max)	mm	745-1067
	Total høyde i resirkuleringsmodus (min-max)	mm	745-1142
Total effekt		W	217
Lysinfor	Type		LED
	Antall & Effekt	W	1x7w
	Fatning		Led lysbånd
Laveste installasjonshøyde - gassplate		mm	650
Høyeste installasjonshøyde - elektrisk plate		mm	500
Produktvekt		Kg	11,6
Informasjon om produktet i samsvar med forskrifter fra EU-kommisjonen nr. 65/2014			
Leverandørnavn			IKEA
Identifikasjonskode for modell			MATTRADITION 70368801 MATTRADITION 70389144 MATTRADITION 40389145
Årlig energiforbruk - AEC		Kwh/a	42,9
Energieffektivitetsklasse			A
Fluiddynamisk effektivitet FDE		%	31,6
Fluiddynamisk effektivitetsklasse			A
Lyseffektivitet LE		lux/W	29,0
Lyseffektivitetsklasse		lux	A
Fettfiltreringseffektivitet - GFE		%	86,0
Effektivitetsklasse for fettfiltrering			B
Minimum luftstrømning (normal effekt)		m3/h	236,0
Maksimum luftstrømning (normal effekt)		m3/h	550,0
Innstilling av luftstrømning i intens/boost-modus		m3/h	I/A
A-vektet lydtryknivå for støyemisjon ved minste hastighet		Db(A) re 1pW	51,0
A-vektet lydtryknivå for støyemisjon ved største hastighet		Db(A) re 1pW	65,0
A-vektet lydtryknivå for støyemisjon ved hastighet intens eller boost		Db(A) re 1pW	I/A
Energiforbruk i avslått modus-P0		W	I/A
Energiforbruk i standby-modus-Ps		W	I/A
Informasjon om produktet i samsvar med forskrifter fra EU-kommisjonen nr. 66/2014			
Økningsfaktor over tid - f			0,9
Energieffektivitetsindeks - EEI			52,1
Målt luftstrømning ved punkt for maksimal effektivitet QBEP		m3/h	314,0
Målt lufttrykk ved punkt for maksimal effektivitet PBEP		Pa	416,0
Maksimal luftstrømning . Qmax		m3/h	550,0
Elektrisk effektforbruk ved punkt for maksimal effektivitet - WBEP		W	115,0
Nominell effekt for lysanlegg - WL		W	7,0
Middels belysning for lysanlegg på stekeflaten - Emiddle		lux	203,0

Laitteen kuvaus



- 1** Savupiiput
- 2** Ohjauspaneeli
- 3** Lamppu
- 4** Rasvasuodatin

Ohjauspaneeli

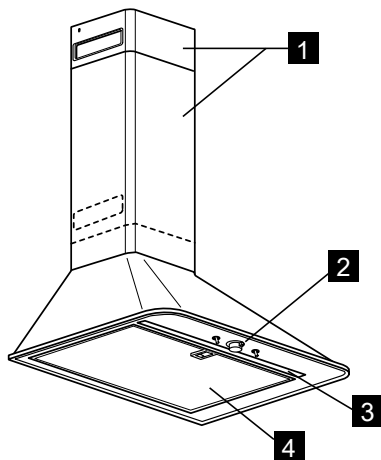


- A** Moottorin käynnistys-/
sammutuskytkin
- B** Imunopeuden (tehon)
valintanuppiNopeus
- C** Alhainen imunopeus (teho)
- D** Keskiisuuri imunopeus (teho)
- E** Korkea imunopeus (teho)
- F** Maksimi-imunopeus (teho)
- G** Valojen käynnistys-/
sammutuskytkin

Tekniset tiedot

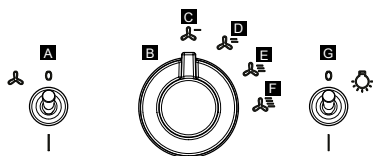
Laitetyyppi		Seinäliesituuletin	
Mitat	Leveys	mm	600
	Syvyys	mm	458
	Kokonaiskorkeus imutilassa (min.-maks.)	mm	745-1067
	Kokonaiskorkeus kiertotilassa (min.-maks.)	mm	745-1142
Kokonaisteho		W	217
Valojen info	Tyyppi		LED
	Lkm ja teho	W	1x7w
	Kiinnitys		LED-valonauha
Asennuksen vähimmäiskorkeus - kaasuliesi		mm	650
Asennuksen vähimmäiskorkeus - sähköliesi		mm	500
Tuotteen paino		Kg	11,6
Tietoa tuotteesta komission asetuksen (EU) n. 65/2014 mukaisesti			
Toimittajan nimi			IKEA
Mallin tunnistekoodi			MATTRADITION 70368801 MATTRADITION 70389144 MATTRADITION 40389145
Vuotuinen energiankulutus- AEC		Kwh/v	42,9
Energiatehokkuusluokka			A
Hydrodynaaminen tehokkuus - FDE		%	31,6
Hydrodynaaminen tehokkuusluokka			A
Valaistustehokkuus - LE		lux/W	29,0
Valaistustehokkuusluokka		lux	A
Rasvansuodatustehokkuus - GFE		%	86,0
Rasvansuodatuksen tehokkuusluokka			B
Minimi-ilmavirtaus (nimellisteho)		m3/h	236,0
Maksimi-ilmavirtaus (normaali teho)		m3/h	550,0
Ilmavirran asetus teho-/boost-tilassa		m3/h	Ei saatavilla
Melupäästöjen A-painotettu äänenpainetaso miniminopeudella		Db(A) re 1pW	51,0
Melupäästöjen A-painotettu äänenpainetaso maksiminopeudella		Db(A) re 1pW	65,0
Melupäästöjen A-painotettu äänenpainetaso teho- tai boost-tilassa		Db(A) re 1pW	Ei saatavilla
Energiankulutus sammutettuna-P0		W	Ei saatavilla
Energiankulutus lepotilassa-Ps		W	Ei saatavilla
Tietoa tuotteesta komission asetuksen (EU) n. 66/2014 mukaisesti			
Ajan lisäyskerroin- f			0,9
Energiatehokkuusindeksi - EEI			52,1
Ilmavirtaus maksimitehokkuuden kohdassa mitattuna-QBEP		m3/h	314,0
Ilmanpaine maksimitehokkuuden kohdassa mitattuna -PBEP		Pa	416,0
Ilman maksimivirtaus - Qmax		m3/h	550,0
Absorboitu sähköteho maksimitehokkuuden kohdassa - WBEP		W	115,0
Valaistusjärjestelmän nimellisteho- WL		W	7,0
Valaistusjärjestelmän keskimääräinen valaistus keittotasolla- Emiddle		lux	203,0

Beskrivning av apparaten



- 1** Rökrör
- 2** Styrpanel
- 3** Lampa
- 4** Fettfilter

Styrpanel

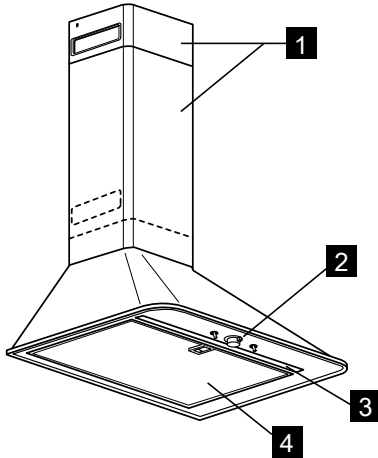


- A** Motors strömställare på/av
- B** Vred för val av frånluftshastighet (effekt) Hastighet
- C** Låg frånluftshastighet (effekt)
- D** Genomsnittlig frånluftshastighet (effekt)
- E** Hög frånluftshastighet (effekt)
- F** Maximal frånluftshastighet (effekt)
- G** Strömställare för på/av belysning

Tekniska data

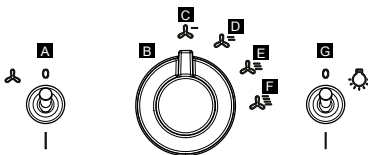
Typ av apparat		Väggkåpa	
Dimensioner	Bredd	mm	600
	Djup	mm	458
	Total höjd i sugläge (min-max)	mm	745-1067
	Total höjd i återcirkulationsläge (min-max)	mm	745-1142
Total effekt		W	217
Info lampor	Typ		LED
	Nummer & Effekt	W	1x7w
	Fäste		Remsa med led
Minimal installationshöjd - gasbrännare		mm	650
Minimal installationshöjd - elplatta		mm	500
Produktvikt		Kg	11,6
Information om produkten i överensstämmelse med EU-rådets förordningar nr 65/2014			
Leverantörens namn			IKEA
Modellens identifieringskod			MATTRADITION 70368801 MATTRADITION 70389144 MATTRADITION 40389145
Årlig energiförbrukning- AEC		kWh/a	42,9
Energieffektivitetsklass			A
Vätskedynamisk effektivitet FDE		%	31,6
Vätskedynamisk effektivitetsklass			A
Ljuseffektivitet LE		lux/W	29,0
Ljuseffektivitetsklass		lux	A
Fettfiltreringseffektivitet - GFE		%	86,0
Effektivitetsklass för fettfiltrering			B
Minimalt luftflöde (normal effekt)		m ³ /h	236,0
Maximalt luftflöde (normal effekt)		m ³ /h	550,0
Inställning av luftflöde intensivt/boost-läge		m ³ /h	NA
A-vägd ljudeffekt för bullerutsläpp vid minimal hastighet		Db(A) re 1pW	51,0
A-vägd ljudeffekt för bullerutsläpp vid maximal hastighet		Db(A) re 1pW	65,0
A-vägd ljudeffekt för bullerutsläpp i intensivt eller boost-läge		Db(A) re 1pW	NA
Energiförbrukning på avstängt sätt-P0		W	NA
Energiförbrukning i standby Ps		W	NA
Information om produkten i överensstämmelse med EU-rådets förordningar nr 66/2014			
Ökningsfaktor i tid- f			0,9
Energieffektivitetsindex - EEI			52,1
Luftflöde uppmätt vid maximal effektivitetspunkt-QBEP		m ³ /h	314,0
Luftryck uppmätt vid maximal effektivitetspunkt-PBEP		Pa	416,0
Max luftflöde- Qmax		m ³ /h	550,0
Eleffekt upptagen vid maximal effektivitetspunkt- WBEP		W	115,0
Märkeffekt för belysningsystem- WL		W	7,0
Genomsnittlig belysning för belysningsystem på spishällens yta- Emiddle		lux	203,0

Lýsing á tækinu



- 1** Eldstæði
- 2** Stjórnborð
- 3** Pera
- 4** Fitusía

Stjórnborð

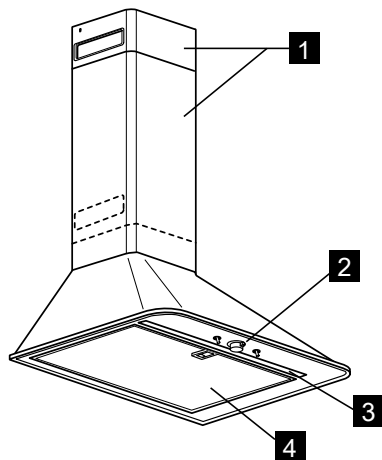


- A** Kveikja/Slökkva-rofi
- B** Soghraði (afl) valhnappur Speed
- C** Lágur soghraði (afl)
- D** Meðal soghraði (afl)
- E** Mikill soghraði (afl)
- F** Hámarks soghraði (afl)
- G** Ljósarofi kveikt/slökkt

Tækniupplýsingar

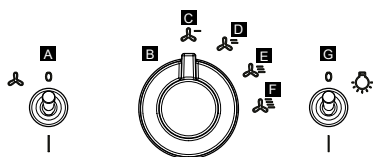
Tegund tækis		Veggfestur háfur	
Mál	Breidd	mm	600
	Dýpt	mm	458
	Heildarhæð í soguppsetningu (hám-lágm)	mm	745-1067
	Heildarhæð í hringrásaruppsetningu (hám-lágm)	mm	745-1142
Heildarafi		W	217
Upplýsingar um ljós	Tegund		LED
	Númer og afl	W	1x7w
	Perustæði		LED-borði
Lágmarks uppsetningarhæð - gaseldavél		mm	650
Lágmarks uppsetningarhæð - rafmagnseldavél		mm	500
Þyngd vöru		Kg	11,6
Vöruupplýsingar í samræmi við reglugerð ESB nr. 65/2014			
Nafn birgis			IKEA
Auðkenniskóði gerðar			MATTRADITION 70368801 MATTRADITION 70389144 MATTRADITION 40389145
Árleg orkunotkun - AEC		Kwh/ár	42,9
Orkunýtingarflokkur			Til
Flæðiskilvirkni FDE		%	31,6
Flæðiskilvirkniflokkur			Til
Ljósaskilvirkni LE		lúx/W	29,0
Ljósaskilvirkniflokkur		lúx	Til
Fitusiuskilvirkni - GFE		%	86,0
Fitusiuskilvirknisflokkur			B
Lágmarks loftflæði (normalt afl)		m ³ /h	236,0
Hámarks loftflæði (normalt afl)		m ³ /h	550,0
Háhraðastilling loftflæðis		m ³ /h	NA
Loftborið A-vegið hljóðafsstig á minnsta hraða		Db(A) re 1pW	51,0
Loftborið A-vegið hljóðafsstig á mesta hraða		Db(A) re 1pW	65,0
Loftborið A-vegið hljóðafsstig í háhraðastillingu		Db(A) re 1pW	NA
Orkunotkun í PO-stillingu slökkt		W	NA
Orkunotkun í biðham		W	NA
Vöruupplýsingar í samræmi við reglugerð ESB nr. 66/2014			
Aukningarþáttur með tímanum - f			0,9
Orkunýtingarvísitala - EEI			52,1
Loftflæði mælt á besta skilvirknipunkti - QBEP		m ³ /h	314,0
Loftþrýstingur mældur á besta skilvirknipunkti - PBEP		Pa	416,0
Hámarks loftflæði - Qmax		m ³ /h	550,0
Rafmagnsnotkun á besta skilvirknipunkti - WBEP		W	115,0
Málafli ljósakerfis - WL		W	7,0
Meðalljósastyrkur ljósakerfisins á eldunarffletinum - Emiddle		lúx	203,0

Opis urządzenia



- 1** Kominy
- 2** Panel sterowania
- 3** Żarówka
- 4** Filtr przeciwtłuszczowy

Panel sterowania

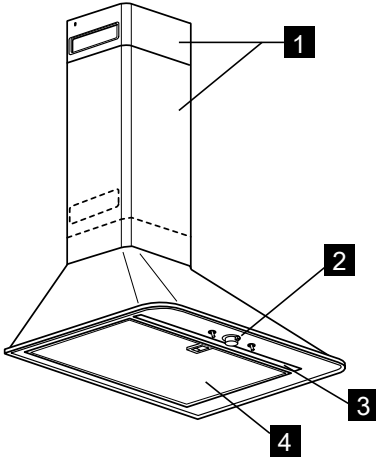


- A** Włącznik/wyłącznik silnika
- B** Pokrętko wyboru prędkości (mocy) zasysania Prędkość
- C** Mała prędkość (moc) zasysania
- D** Średnia prędkość (moc) zasysania
- E** Duża prędkość (moc) zasysania
- F** Maksymalna prędkość zasysania (moc)
- G** Włącznik/wyłącznik oświetlenia

Dane techniczne

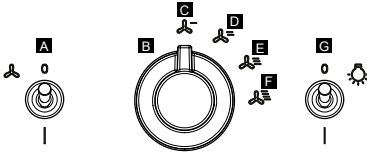
Typ urządzenia		Okap ścienny	
Wymiary	Szerokość	mm	600
	Głębokość	mm	458
	Całkowita wysokość w trybie ssania (min-maks)	mm	745-1067
	Całkowita wysokość w trybie recyrkulacji (min-maks)	mm	745-1142
Moc całkowita		W	217
Informacje dotyczące świateł	Typ		LED
	Liczba i moc	W	1x7w
	Złącze		Listwa ledowa
Minimalna wysokość instalacji - płyta gazowa		mm	650
Minimalna wysokość instalacji - płyta elektryczna		mm	500
Waga produktu		kg	11,6
Informacje dotyczące produktu zgodnie z Rozporządzeniem Komisji (UE) nr 65/2014			
Nazwa dostawy			IKEA
Kod identyfikacyjny modelu			MATTRADITION 70368801 MATTRADITION 70389144 MATTRADITION 40389145
Roczne zużycie energii AEC		Kwh/a	42,9
Klasa wydajności energetycznej			A
Wydajność przepływu dynamicznego FDE		%	31,6
Klasy wydajności przepływu dynamicznego			A
Sprawność oświetlenia LE		luks/W	29,0
Klasa sprawności oświetlenia		luks	A
Efektywność pochłaniania zanieczyszczeń GFE		%	86,0
Klasa efektywności pochłaniania zanieczyszczeń			B
Minimalny przepływ powietrza (moc standardowa)		m3/h	236,0
Maksymalny przepływ powietrza (moc standardowa)		m3/h	550,0
Ustawienie trybu przepływu powietrza intensywny/wzmocniony		m3/h	ND
Poziomu hałasu emitowanego w postaci fal akustycznych odniesionych do A przy minimalnej prędkości		Db(A) re 1pW	51,0
Poziomu hałasu emitowanego w postaci fal akustycznych odniesionych do A przy maksymalnej prędkości		Db(A) re 1pW	65,0
Poziomu hałasu emitowanego w postaci fal akustycznych odniesionych do A w trybie intensywnym lub wzmoconym		Db(A) re 1pW	ND
Zużycie energii elektrycznej w trybie wyłączenia-P0		W	ND
Zużycie energii elektrycznej w trybie stand-by-Ps		W	ND
Informacje dotyczące produktu zgodnie z Rozporządzeniem Komisji (UE) nr 66/2014			
Współczynnik upływu czasu - f			0,9
Współczynnik efektywności energetycznej - EEI			52,1
Przepływ powietrza mierzony w punkcie o najlepszej wydajności-QBEP		m3/h	314,0
Ciśnienie powietrza mierzone w optymalnym punkcie pracy-PBEP		Pa	416,0
Maksymalny przepływ powietrza - Qmax		m3/h	550,0
Pobór mocy mierzony w optymalnym punkcie pracy - WBEP		W	115,0
Moc nominalna systemu oświetlenia - WL		W	7,0
Średnie natężenie oświetlenia zapewnianego przez system oświetlenia na powierzchni płyty grzejnej - Emiddle		luks	203,0

Cihazın açıklaması



- 1 Bacalar
- 2 Kumanda Paneli
- 3 Lamba
- 4 Yağ giderici filtre

Kumanda Paneli

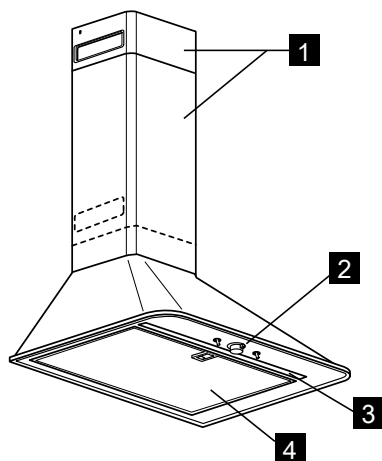


- A Motor açma/kapatma anahtarı
- B Aspiratör hızı (gücü) seçim düğmesi
- C Düşük aspiratör hızı (gücü)
- D Orta aspiratör hızı (gücü)
- E Yüksek aspiratör hızı (gücü)
- F Azami aspiratör hızı (gücü)
- G Aydınlatma açma/kapatma anahtarı

Teknik Veriler

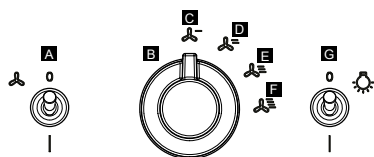
Cihaz Tipi		Duvara Monteli Davlumbaz	
Boyutlar	Genişlik	mm	600
	Derinlik	mm	458
	Havayı dışarı atan aspiratör modunda toplam yükseklik (min-maks)	mm	745-1067
	Havayı içeri veren modda toplam yükseklik (min-maks)	mm	745-1142
Toplam güç		W	217
Işık bilgisi	Tipi		LED
	Sayı ve Gücü	W	1x7w
	Soket		Şerit led
Minimum kurulum yüksekliği - gazlı ocak		mm	650
Minimum kurulum yüksekliği - elektrikli ocak		mm	500
Ürünün ağırlığı		Kg	11,6
65/2014 sayılı (AB) Komisyonu düzenlemesine uygun olarak ürünle ilgili bilgiler			
Tedarikçinin adı		IKEA	
Modeli tanımlayıcı kod		MATTRADITION 70368801 MATTRADITION 70389144 MATTRADITION 40389145	
Yıllık enerji tüketimi - AEC		Kwsaat/yıl	42,9
Enerji verimi sınıfı			A
FDE akışkan dinamiği verimi		%	31,6
Akışkan dinamiği verim sınıfı			A
LE aydınlatma verimi		lux/W	29,0
Aydınlatma verim sınıfı		lux	A
Yağ filtreleme verimi - GFE		%	86,0
Yağ filtreleme verim sınıfı			B
Minimum hava akışı (normal güç)		m3/sa	236,0
Maksimum hava akışı (normal güç)		m3/sa	550,0
Yoğun/takviye modunda hava akışı ayarı		m3/sa	Uygulanmaz
Minimum hızda gürültü emisyonlarının A ağırlıklı ses gücü		Db(A) re 1pW	51,0
Maksimum hızda gürültü emisyonlarının A ağırlıklı ses gücü		Db(A) re 1pW	65,0
Yoğun veya takviye modunda ses emisyonlarının A ağırlıklı ses gücü		Db(A) re 1pW	Uygulanmaz
Kapalı modda enerji tüketimi-P0		W	Uygulanmaz
Bekleme modunda enerji tüketimi-Ps		W	Uygulanmaz
66/2014 sayılı (AB) Komisyonu düzenlemesine uygun olarak ürünle ilgili bilgiler			
Zaman içinde artış faktörü- f			0,9
Enerji verimi endeksi - EEI			52,1
Azami verim noktasında ölçülen hava akışı-QBEP		m3/sa	314,0
Azami verim noktasında ölçülen hava basıncı-PBEP		Pa	416,0
Azami hava akışı- Qmaks		m3/sa	550,0
Azami verim noktasında çekilen elektrik gücü- WBEP		W	115,0
Aydınlatma sisteminin nominal gücü- WL		W	7,0
Ocak yüzeyindeki aydınlatma sisteminin ortalama aydınlatması- Eorta		lux	203,0

Opis zariadenia



- 1** Komíny
- 2** Ovládací panel
- 3** Žiarovka
- 4** Protitukový filter

Ovládací panel

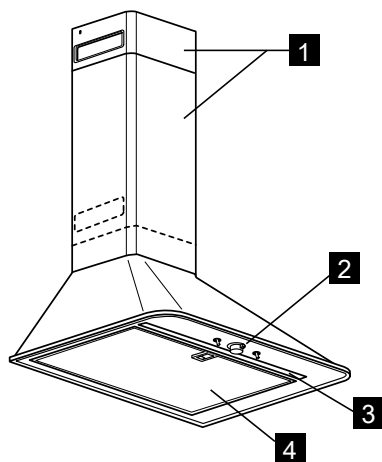


- A** Spínač/Vypínač motora
- B** Gombík voľby rýchlosti (výkonu) odsávaniaRýchlosť
- C** Nízka rýchlosť (nízky výkon) odsávania
- D** Stredná rýchlosť (stredný výkon) odsávania
- E** Vysoká rýchlosť (vysoký výkon) odsávania
- F** Maximálna rýchlosť (maximálny výkon) odsávania
- G** Spínač/Vypínač osvetlenia

Technické údaje

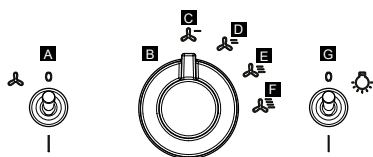
Typ zariadenia		Stenový odsávač pár	
Rozmery	Šírka	mm	600
	Hĺbka	mm	458
	Celková výška v odsávacom režime (min-max)	mm	745-1067
	Celková výška v recirkulačnom režime (min-max)	mm	745-1142
Celkový výkon		W	217
Info o svetlách	Typ		LED
	Počet a výkon	W	1x7w
	Prípevnenie		Žiarivkové led
Minimálna inštalačná výška - plynový sporák		mm	650
Minimálna inštalačná výška - elektrický sporák		mm	500
Hmotnosť výrobku		kg	11,6
Informácie o výrobku v zhode s nariadením Komisie (EÚ) č. 65/2014			
Meno dodávateľa			IKEA
Identifikačný kód modelu			MATTRADITION 70368801 MATTRADITION 70389144 MATTRADITION 40389145
Ročná spotreba energie- AEC		kWh/a	42,9
Trieda energetickej účinnosti			A
Hydrodynamická účinnosť FDE		%	31,6
Trieda hydrodynamической účinnosti			A
Svetelná účinnosť LE		lux/W	29,0
Trieda svetelnej účinnosti		lux	A
Účinnosť filtrácie tukov - GFE		%	86,0
Trieda účinnosti filtrácie tukov			B
Minimálny prietok vzduchu (normálny výkon)		m ³ /h	236,0
Maximálny prietok vzduchu (normálny výkon)		m ³ /h	550,0
Nastavenie prietoku vzduchu intenzívny režim/boost		m ³ /h	Nie sú dostupné
Vážený akustický výkon A emisii hluku pri minimálnej rýchlosti		Db(A) re 1pW	51,0
Vážený akustický výkon A emisii hluku pri maximálnej rýchlosti		Db(A) re 1pW	65,0
Vážený akustický výkon A emisii hluku v intenzívnom režime alebo režime boost		Db(A) re 1pW	Nie sú dostupné
Spotreba energie pri vypnutom režime-P0		W	Nie sú dostupné
Spotreba energie v pohotovostnom režime-Ps		W	Nie sú dostupné
Informácie o výrobku v zhode s nariadením Komisie (EÚ) č. 66/2014			
Faktor zvýšenia s časom- f			0,9
Index energetickej účinnosti - EEI			52,1
Prietok vzduchu meraný v bode maximálnej účinnosti-QBEP		m ³ /h	314,0
Tlak vzduchu meraný v bode maximálnej účinnosti-PBEP		Pa	416,0
Maximálny prietok vzduchu- Qmax		m ³ /h	550,0
Elektrický príkon v bode maximálnej účinnosti- WBEP		W	115,0
Menovitý výkon osvetľovacieho systému- WL		W	7,0
Priemerné osvetlenie osvetľovacieho systému na varnej ploche- Emiddle		lux	203,0

Popis spotřebiče



- 1** Komíny
- 2** Ovládací panel
- 3** Světlo
- 4** Tukový filtr

Ovládací panel

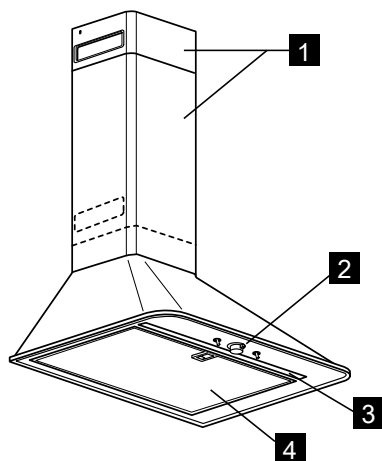


- A** Vypínač zapnutí/vypnutí motoru
- B** Knoflík pro volbu sací rychlosti (výkonu) Rychlost
- C** Nízká sací rychlost (výkon)
- D** Střední sací rychlost (výkon)
- E** Vysoká sací rychlost (výkon)
- F** Maximální sací rychlost (výkon)
- G** Vypínač rozsvícení/zhasnutí osvětlení

Technické údaje

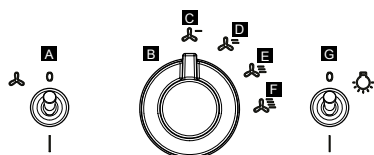
Typ spotřebiče		Nástěnný odsavač par	
Rozměry	Šířka	mm	600
	Hloubka	mm	458
	Celková výška v režimu odsávání (min-max)	mm	745-1067
	Celková výška v režimu recirkulace (min-max)	mm	745-1142
Celkový výkon		W	217
Informace o světlech	Typ		LED
	Počet a výkon	W	1X7 W
	Úchyt		LED pásek
Minimální instalační výška - plynový sporák		mm	650
Minimální instalační výška - elektrický sporák		mm	500
Hmotnost výrobku		kg	11,6
Informace o výrobku v souladu s nařízením Komise (EU) č. 65/2014			
Název dodavatele			IKEA
Identifikační kód modelu			MATTRADITION 70368801 MATTRADITION 70389144 MATTRADITION 40389145
Roční spotřeba energie - AEC		Kwh/a	42,9
Třída energetické účinnosti			A
Dynamická účinnost kapalin FDE		%	31,6
Třída hydrodynamické účinnosti			A
Účinnost osvětlení LE		lux/W	29,0
Třída účinnosti osvětlení		lux	A
Účinnost filtrace tuků - GFE		%	86,0
Třída účinnosti filtrace tuků			B
Minimální průtok vzduchu (normální výkon)		m3/h	236,0
Maximální průtok vzduchu (normální výkon)		m3/h	550,0
Nastavení proudění vzduchu intenzivní režim/režim zesílení		m3/h	NA
Vážený akustický výkon emisí hluku A při minimální rychlosti		Db(A) re 1pW	51,0
Vážený akustický výkon emisí hluku A při maximální rychlosti		Db(A) re 1pW	65,0
Vážený akustický výkon A emisí hluku v intenzivním nebo zesilovacím režimu		Db(A) re 1pW	NA
Spotřeba energie ve vypnutém režimu-P0		W	NA
Spotřeba energie v pohotovostním režimu-Ps		W	NA
Informace o výrobku v souladu s nařízením Komise (EU) č. 66/2014			
Faktor nárůstu v čase - f			0,9
Index energetické účinnosti - EEI			52,1
Průtok vzduchu měřený v bodě maximální účinnosti-QBEP		m3/h	314,0
Tlak vzduchu měřený v bodě maximální účinnosti - PBEP		Pa	416,0
Maximální průtok vzduchu - Qmax		m3/h	550,0
Elektrický příkon v bodě maximální účinnosti - WBEP		W	115,0
Jmenovitý výkon osvětlovacího systému - WL		W	7,0
Průměrné osvětlení osvětlovacího systému na varné ploše - Emiddle		lux	203,0

A készülék leírása



- 1** Kémények
- 2** Kezelőpult
- 3** Lámpa
- 4** Zsírtalanító szűrő

Kezelőpult

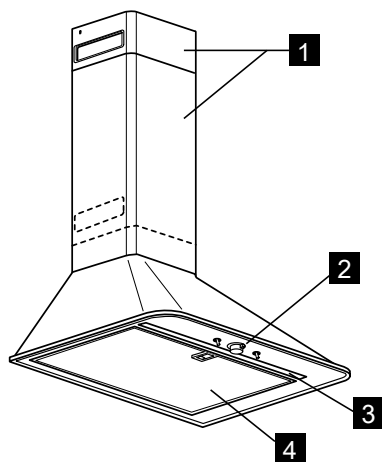


- A** Motor be-/kikapcsoló gomb
- B** Elszívó sebesség (teljesítmény) választó gomb Sebesség
- C** Alacsony elszívó sebesség (teljesítmény)
- D** Közepes elszívó sebesség (teljesítmény)
- E** Magas elszívó sebesség (teljesítmény)
- F** Maximális elszívó sebesség (teljesítmény)
- G** Világítás be-/kikapcsoló gomb

Műszaki adatok

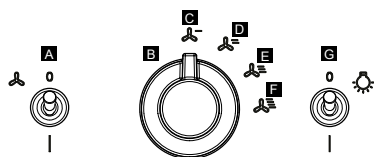
Készülék típus		Fali páraelszívó	
Méretek	Szélesség	mm	600
	Mélység	mm	458
	Teljes magasság elszívó üzemmódban (min-max)	mm	745-1067
	Teljes magasság keringető üzemmódban (min-max)	mm	745-1142
Összteljesítmény		W	217
Lámpákra vonatk. info	Típus		LED
	Szám & Teljesítmény	W	1x7w
	Csatlakozó		Strip led
Minimális beszerelési magasság - gáz főzőlap		mm	650
Minimális beszerelési magasság - villany főzőlap		mm	500
Termék súlya		Kg	11,6
A 65/2014/EU bizottsági rendelet szerinti termékinformáció			
Beszállító neve			IKEA
A modell azonosító száma			MATTRADITION 70368801 MATTRADITION 70389144 MATTRADITION 40389145
Éves energiafogyasztás - AEC		Kwh/a	42,9
Energia hatékonysági osztály			A
Folyadékdinamikai hatékonyság FDE		%	31,6
Folyadékdinamikai hatékonysági osztály			A
Fényhasznosítás LE		lux/W	29,0
Fényhasznosítási osztály		lux	A
Zsírzsűrési hatékonyság - GFE		%	86,0
Zsírzsűrési hatékonysági osztály			B
Minimális légáramlás (normál teljesítmény)		m3/h	236,0
Maximális légáramlás (normál teljesítmény)		m3/h	550,0
Légáramlás beállítása intenzív/boost üzemmódban		m3/h	NA
A zajkibocsátás A-súlyozott hangteljesítményszintje minimális sebesség mellett		Db(A) re 1pW	51,0
A zajkibocsátás A-súlyozott hangteljesítményszintje maximális sebesség mellett		Db(A) re 1pW	65,0
A zajkibocsátás A-súlyozott hangteljesítményszintje intenzív vagy boost üzemmódban		Db(A) re 1pW	NA
Energiafogyasztás kikapcsolt állapotban-P0		W	NA
Energiafogyasztás készenléti állapotban-Ps		W	NA
A 66/2014/EU bizottsági rendelet szerinti termékinformáció			
Időtartam-növelő tényező- f			0,9
Energiahatékonysági mutató - EEI			52,1
Legjobb hatásfokon mért légáramlási arány-QBEP		m3/h	314,0
Legjobb hatásfok egy pontján mért légnyomás-PBEP		Pa	416,0
Maximális légáramlás- Qmax		m3/h	550,0
Mért elektromos teljesítmény a legjobb hatásfokú ponton-WBEP		W	115,0
A világítási rendszer névleges teljesítménye - WL		W	7,0
A fény átlagos megvilágítása a főzőfelületen- Emiddle		lux	203,0

Описание на уреда



- 1** Комини
- 2** Контролен Панел
- 3** Лампа
- 4** Филтър против мазнини

Контролен Панел

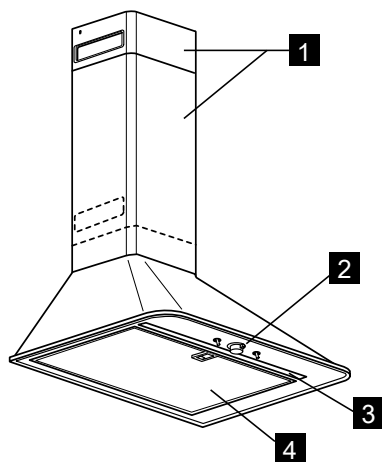


- A** Прекъсвач за включване/ изключване мотор
- B** Регулатор за избор на скоростта (мощността) на аспирация
Скорост
- C** Скорост (мощност) на слаба аспирация
- D** Скорост (мощност) на средна аспирация
- E** Скорост (мощност) на силна аспирация
- F** Скорост (мощност) на максимална аспирация
- G** Прекъсвач за включване/ изключване на осветление

Технически Данни

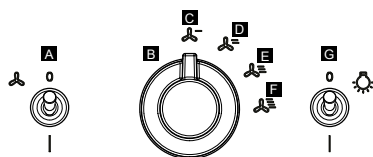
Вид Уред		Аспиратор за Стенен монтаж	
Размери	Ширина	mm	600
	Дълбочина	mm	458
	Обща височина в режим на аспирация (min-max)	mm	745-1067
	Обща височина в режим на циркулация (min-max)	mm	745-1142
Обща мощност		W	217
Информация за светлини	Тип		LED индикатор
	Номер и Мощност	W	1x7w
	Контакт		Светодиодна лента
Минимална височина на монтаж - газов котлон		mm	650
Минимална височина на монтаж - електрически котлон		mm	500
Тегло на продукта		Kg	11,6
Информация за продукта в съответствие с регламент на Комисията (UE) п. 65/2014			
Име на доставчик			IKEA
Код за идентификация на модел			MATTRADITION 70368801 MATTRADITION 70389144 MATTRADITION 40389145
Годишна консумация на енергия- AEC		Kwh/a	42,9
Клас на енергийна ефективност			A
Ефективност на динамиката на флуида FDE		%	31,6
Клас на ефективност на динамиката на флуида			A
Светлинна ефективност LE		lux/W	29,0
Клас на светлина ефективност		lux	A
Ефективност на филтриране на мазнини - GFE		%	86,0
Клас на ефективност на филтриране на мазнини			B
Минимален дебит на въздуха (нормална мощност)		m3/h	236,0
Максимален въздушен поток (нормална мощност)		m3/h	550,0
Настройка на въздушния поток интензивен/усилен режим		m3/h	NA
Претеглена звукова мощност A на шумовите емисии при минимална скорост		Db(A) re 1pW	51,0
Претеглена звукова мощност A на шумовите емисии при максимална скорост		Db(A) re 1pW	65,0
Претеглена звукова мощност A на шумовите емисии при интензивен или усилен режим		Db(A) re 1pW	NA
Консумация на енергия в изключен режим-P0		W	NA
Консумация на енергия в режим на готовност (stand-by)-Ps		W	NA
Информация за продукта в съответствие с регламент на Комисията (UE) п. 66/2014			
Фактор на нарастване във времето- f			0,9
Индекс на енергийна ефективност - EEI			52,1
Въздушен поток, измерен в точката на максимална ефективност-QBER		m3/h	314,0
Измерено въздушно налягане до точката на максимална ефективност-PBER		Pa	416,0
Максимален дебит на въздуха- Qmax		m3/h	550,0
Погълната електрическа мощност в точката на максимална ефективност-WBER		W	115,0
Номинална мощност на осветителната система- WL		W	7,0
Средно осветяване на осветителната система върху повърхността за готвене-Emiddle		lux	203,0

Descrierea aparatului



- 1** Coșuri de fum
- 2** Panou de comenzi
- 3** Bec
- 4** Filtru împotriva grăsimilor

Panou de comenzi

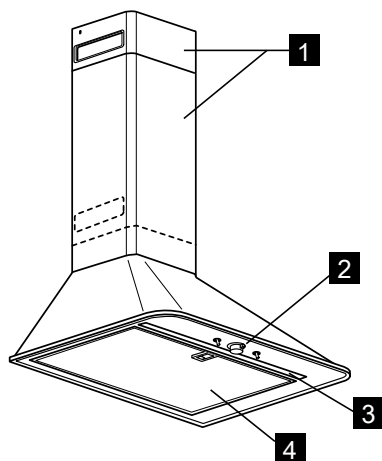


- A** Comutator de pornire/oprire motor
- B** Buton de selectare a vitezei (putere) de aspirare
- C** Viteză (putere) de aspirare joasă
- D** Viteză (putere) de aspirare medie
- E** Viteză (putere) de aspirare ridicată
- F** Viteză (putere) de aspirare maximă
- G** Comutator de pornire/oprire sistem de iluminat

Date tehnice

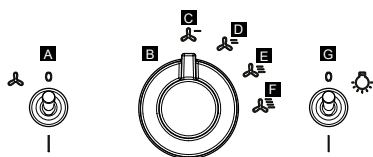
Tipul aparatului		Hotă de perete	
Dimensiuni	Lățime	mm	600
	Adâncime	mm	458
	Înălțime totală în modul aspirare (min-max)	mm	745-1067
	Înălțime totală în modul recirculare (min-max)	mm	745-1142
Putere totală		W	217
Informații lumini	Tip		INDICATOARE LUMINOASE
	Număr & Putere	W	1x7w
	Racord		Bandă led
Înălțimea minimă de instalare - plită pe gaz		mm	650
Înălțimea minimă de instalare - plită electrică		mm	500
Greutate produs		Kg	11,6
Informații despre produs în conformitate cu Regulamentul Comisiei (UE) nr. 65/2014			
Denumirea furnizorului			IKEA
Codul de identificare al modelului			MATTRADITION 70368801 MATTRADITION 70389144 MATTRADITION 40389145
Consum anual de energie - AEC		Kwh/a	42,9
Clasa de eficiență energetică			A
Eficiență fluido-dinamică FDE		%	31,6
Clasă de eficiență fluido-dinamică			A
Eficiență luminoasă LE		lux/W	29,0
Clasă de eficiență luminoasă		lux	A
Eficiență de filtrare a grăsimilor - GFE		%	86,0
Clasa de eficiență la filtrarea grăsimilor			B
Debit minim de aer (putere normală)		m3/h	236,0
Debit maxim de aer (putere normală)		m3/h	550,0
Setare debit de aer modul intens/boost		m3/h	NA (Nu se aplică)
Putere sonoră ponderată A a emisiilor de zgomot la viteză minimă		Db(A) re 1pW	51,0
Putere sonoră ponderată A a emisiilor de zgomot la viteză maximă		Db(A) re 1pW	65,0
Putere sonoră ponderată A a emisiilor de zgomot în modul intens sau boost		Db(A) re 1pW	NA (Nu se aplică)
Consum de energie în modul oprit-P0		W	NA (Nu se aplică)
Consum de energie în modul stand-by-Ps		W	NA (Nu se aplică)
Informații despre produs în conformitate cu Regulamentul Comisiei (UE) nr. 66/2014			
Factor de creștere în timp - f			0,9
Indice de eficiență energetică - EEI			52,1
Debit de aer măsurat în punctul de eficiență maximă - QBEP		m3/h	314,0
Presiunea aerului măsurată în punctul de eficiență maximă - PBEP		Pa	416,0
Debit maxim de aer - Qmax		m3/h	550,0
Putere electrică absorbită în punctul de eficiență maximă - WBEP		W	115,0
Putere nominală a sistemului de iluminat - WL		W	7,0
Iluminare medie a sistemului de iluminat pe suprafața de gătit - Emiddle		lux	203,0

Opis uređaja



- 1** Kamini
- 2** Upravljačka ploča
- 3** Svjetiljka
- 4** Filtar za mast

Upravljačka ploča

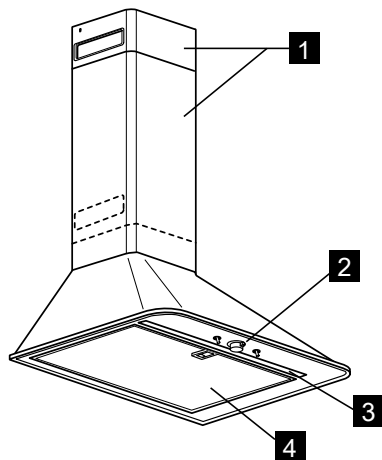


- A** Prekidač za uključivanje/isključivanje motora
- B** Ručica za odabir brzine (snage) usisavanja Brzina
- C** Mala brzina (snaga) usisavanja
- D** Srednja brzina (snaga) usisavanja
- E** Velika brzina (snaga) usisavanja
- F** Maksimalna brzina (snaga) usisavanja
- G** Prekidač za uključivanje/isključivanje rasvjete

Tehnički podaci

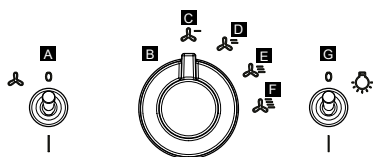
Vrsta uređaja		Zidna napa	
Dimenzije	Širina	mm	600
	Dubina	mm	458
	Ukupna visina u načinu usisavanja (min-max)	mm	745-1067
	Ukupna visina u načinu recirkulacije (min-max)	mm	745-1142
Ukupna snaga		W	217
Informacije o svjetlima	Tip		LED
	Broj i snaga	W	1x7w
	Priključak		LED traka
Minimalna visina ugradnje - plinski štednjak		mm	650
Minimalna visina ugradnje - električni štednjak		mm	500
Težina proizvoda		Kg	11,6
Podaci o proizvodu u skladu s Uredbom Komisije (EU) br. 65/2014			
Naziv dobavljača			IKEA
Identifikacijski kod modela			MATTRADITION 70368801 MATTRADITION 70389144 MATTRADITION 40389145
Godišnja potrošnja energije - AEC		Kwh/g	42,9
Klasa energetske učinkovitosti			A
Učinkovitost dinamike fluida FDE		%	31,6
Klasa dinamičke učinkovitosti fluida			A
Svjetlosna učinkovitost LE		lux/W	29,0
Klasa svjetlosne učinkovitosti		lux	A
Učinkovitost filtriranja masti - GFE		%	86,0
Klasa učinkovitosti filtriranja masti			B
Minimalni protok zraka (normalna snaga)		m3/h	236,0
Maksimalni protok zraka (normalna snaga)		m3/h	550,0
Postavka za intenzivan/pojačani način protoka zraka		m3/h	NA
Ponderirana zvučna snaga A emisije buke na minimalnoj brzini		Db(A) re 1pW	51,0
Ponderirana zvučna snaga A emisije buke na maksimalnoj brzini		Db(A) re 1pW	65,0
Ponderirana zvučna snaga A emisije buke u intenzivnom ili boost načinu rada		Db(A) re 1pW	NA
Potrošnja energije u isključenom stanju-P0		W	NA
Potrošnja energije u stanju propravnosti-Ps		W	NA
Podaci o proizvodu u skladu s Uredbom Komisije (EU) br. 66/2014			
Faktor prirasta u vremenu-f			0,9
Indeks energetske učinkovitosti - EEI			52,1
Protok zraka izmjeren u točki maksimalne učinkovitosti-QBEP		m3/h	314,0
Tlak zraka izmjeren u točki maksimalne učinkovitosti-PBEP		Pa	416,0
Maksimalni protok zraka- Qmax		m3/h	550,0
Apsorbirana električna snaga u točki maksimalne učinkovitosti- WBEP		W	115,0
Nominalna snaga sustava rasvjete- WL		W	7,0
Prosječno osvjetljenje sustava rasvjete na površini za kuhanje- Esrednja		lux	203,0

Opis uređaja



- 1** Kamini
- 2** Komandna tabla
- 3** Lampa
- 4** Filter za mast

Komandna tabla

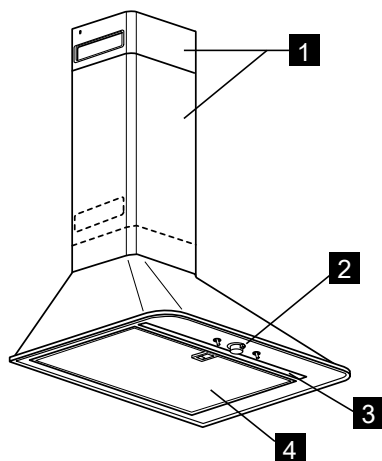


- A** Prekidač za uključivanje/isključivanje motora
- B** Dugme za izbor brzine (snage) usisavanja Brzina
- C** Niska brzina (snaga) usisavanja
- D** Srednja brzina (snaga) usisavanja
- E** Visoka brzina (snaga) usisavanja
- F** Maksimalna brzina (snaga) usisavanja
- G** Prekidač za uključivanje/isključivanje osvetljenja

Tehnički podaci

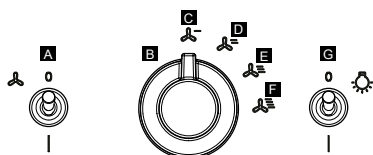
Tip uređaja		Zidni aspirator	
Dimenzije	Širina	mm	600
	Dubina	mm	458
	Ukupna visina u režimu usisavanja (min-maks)	mm	745-1067
	Ukupna visina u režimu recirkulacije (min-maks)	mm	745-1142
Ukupna snaga		W	217
Informacije o svetlima	Tip		LED
	Broj i snaga	W	1x7w
	Priključak		LED traka
Minimalna visina ugradnje - plinski šporet		mm	650
Minimalna visina ugradnje - električni šporet		mm	500
Težina proizvoda		Kg	11,6
Informacije o proizvodu u skladu sa Uredbom Komisije (EU) br. 65/2014			
Naziv dobavljača			IKEA
Identifikacioni kod modela			MATTRADITION 70368801 MATTRADITION 70389144 MATTRADITION 40389145
Godišnja potrošnja energije - AEC		Kwh/a	42,9
Godišnja potrošnja energije - AEC			A
Dinamička efikasnost fluida FDE		%	31,6
Klasa dinamičke efikasnosti fluida			A
Svetlosna efikasnost LE		lux/W	29,0
Klasa svetlosne efikasnosti		lux	A
Efikasnost filtriranja masti - GFE		%	86,0
Klasa efikasnosti filtriranja masti			B
Minimalni protok vazduha (normalna snaga)		m3/h	236,0
Maksimalni protok vazduha (normalna snaga)		m3/h	550,0
Intenzivni režim/podešavanje pojačanog protoka vazduha		m3/h	NIJE PRIMENJIVO
A-ponderisana zvučna snaga emisije buke pri minimalnoj brzini		Db(A) re 1pW	51,0
A-ponderisana zvučna snaga emisije buke pri maksimalnoj brzini		Db(A) re 1pW	65,0
A-ponderisana zvučna snaga emisije buke u intenzivnom ili pojačanom režimu		Db(A) re 1pW	NIJE PRIMENJIVO
Potrošnja energije u isključenom režimu-P0		W	NIJE PRIMENJIVO
Potrošnja energije u stanju pripravnosti-Ps		W	NIJE PRIMENJIVO
Informacije o proizvodu u skladu sa Uredbom Komisije (EU) br. 66/2014			
Faktor povećanja vremena- f			0,9
Indeks energetske efikasnosti - EEI			52,1
Protok vazduha meren na tački maksimalne efikasnosti-KBEP		m3/h	314,0
Pritisak vazduha meren u tački maksimalne efikasnosti-PBEP		Pa	416,0
Maksimalni protok vazduha - Qmaks		m3/h	550,0
Električna energija apsorbovana na tački maksimalne efikasnosti - WBEP		W	115,0
Nazivna snaga sistema osvetljenja - WL		W	7,0
Prosečna osvetljenost sistema osvetljenja na površini za kuvanje - Esrednje		lux	203,0

Opis aparata



- 1** Dimnik
- 2** Plošča za upravljanje
- 3** Luč
- 4** Maščobni filter

Plošča za upravljanje

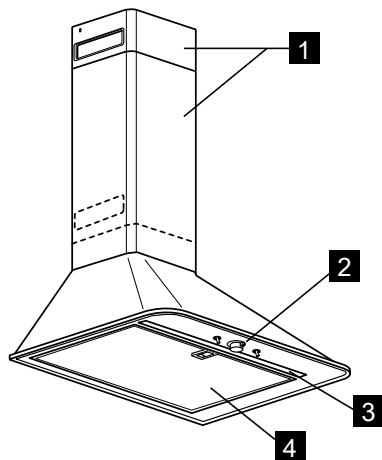


- A** Stikalo za vklop/izklop motorja
- B** Gumb za izbiro hitrosti („oči“) sesanja
- C** Majhna hitrost (moč) sesanja
- D** Srednja hitrost (moč) sesanja
- E** Velika hitrost (moč) sesanja
- F** Največja hitrost (moč) sesanja
- G** Stikalo za vklop/izklop svetilke

Tehnični podatki

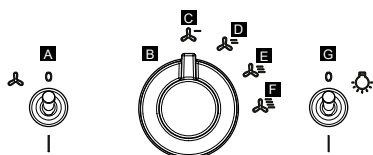
Vrsta aparata		Stenska napa	
Mere	Širina	mm	600
	Globina	mm	458
	Skupna višina v načinu sesanja (min-max)	mm	745-1067
	Skupna višina v načinu recirkulacije (min-max)	mm	745-1142
Skupna moč		W	217
Podatki luči	Tip		Led diode
	Število in moč	W	1x7w
	Priključek		Strip led
Minimalna višina namestitve - plinski štedilnik		mm	650
Minimalna višina namestitve - električni štedilnik		mm	500
Teža izdelka		kg	11,6
Podatki o izdelku so v skladu z Uredbo Komisije (EU) št. 65/2014			
Ime dobavitelja			IKEA
Identifikacijska koda modela			MATTRADITION 70368801 MATTRADITION 70389144 MATTRADITION 40389145
Letna poraba energije - AEC		kW/l	42,9
Razred energijske učinkovitosti			A
Dinamična učinkovitost tekočin FDE		%	31,6
Razred dinamične učinkovitosti tekočin			A
Učinkovitost osvetljevanja LE		lux/W	29,0
Razred učinkovitosti osvetljevanja		lux	A
Učinkovitost filtriranja maščob - GFE		%	86,0
Razred učinkovitosti filtriranja maščob			B
Minimalni pretok zraka (normalna moč)		m ³ /h	236,0
Maksimalni pretok zraka (normalna moč)		m ³ /h	550,0
Pretok zraka pri intenzivni nastavitvi delovanja/boost		m ³ /h	NA
A-vrednotena zvočna moč emisij hrupa pri minimalni hitrosti		Db(A) re 1pW	51,0
A-vrednotena zvočna moč emisij hrupa pri maksimalni hitrosti		Db(A) re 1pW	65,0
A-vrednotena zvočna moč emisij hrupa v intenzivnem ali boost načinu		Db(A) re 1pW	NA
Poraba energije ob izklopu-P0		W	NA
Poraba energije v stanju pripravljenosti-Ps		W	NA
Podatki o izdelku so v skladu z Uredbo Komisije (EU) št. 66/2014			
Faktor povečanja časa - f			0,9
Razred energetske učinkovitosti - EEI			52,1
Izmerjeni pretok zraka v točki najboljše učinkovitosti - QBEP		m ³ /h	314,0
Izmerjeni tlak zraka v točki najboljše učinkovitosti - PBEP		Pa	416,0
Največji pretok zraka - Qmax		m ³ /h	550,0
Izmerjena električna moč v točki najboljše učinkovitosti - WBEP		W	115,0
Nazivna moč svetlobnega sistema - WL		W	7,0
Povprečna osvetlitev svetlobnega sistema na kuhalni površini - Emiddle		lux	203,0

Prietaiso aprašymas



- 1** Kaminai
- 2** Valdymo skydelis
- 3** Lemputė
- 4** Riebalų filtras

Valdymo skydelis

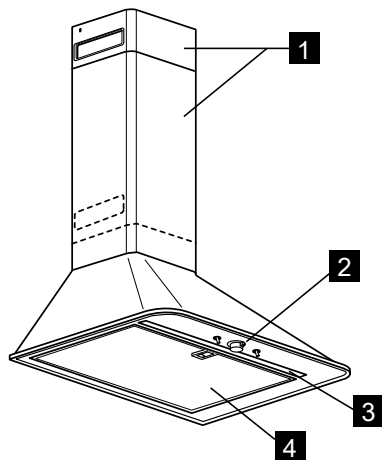


- A** Variklio įjungimo / išjungimo jungiklis
- B** Oro ištraukimo greičio (galios) pasirinkimo rankenėlė Greitis
- C** Mažas oro ištraukimo greitis (galia)
- D** Vidutinis oro ištraukimo greitis (galia)
- E** Didelis oro ištraukimo greitis (galia)
- F** Didžiausias oro ištraukimo greitis (galia)
- G** Apšvietimo įjungimo / išjungimo jungiklis

Techniniai duomenys

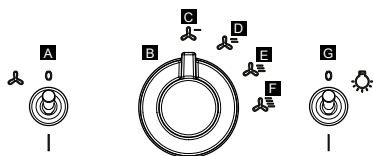
Prietaiso tipas		Sieninis gartraukis	
Matmenys	Plotis	mm	600
	Gylis	mm	458
	Bendras aukštis siurbimo režime (min.-maks.)	mm	745-1067
	Bendras aukštis recirkuliacijos režime (min.-maks.)	mm	745-1142
Bendra galia		W	217
Lempučių informacija	Tipas		Šviesos diodai
	Skaičius ir galia	W	1x7w
	Prijungimas		Šviesos diodų juosta
Minimalus montavimo aukštis - dujinė viryklė		mm	650
Minimalus montavimo aukštis - elektrinė viryklė		mm	500
Produkto svoris		Kg	11,6
Informacija apie produktą pagal Komisijos (ES) reglamentą Nr. 65/2014			
Tiekėjo pavadinimas			IKEA
Modelio identifikavimo kodas			MATTRADITION 70368801 MATTRADITION 70389144 MATTRADITION 40389145
Metinis energijos suvartojimas - AEC		Kwh/m.	42,9
Energijos vartojimo efektyvumo klasė			A
Skysčių dinamikos efektyvumas FDE		%	31,6
Skysčių dinamikos efektyvumo klasė			A
Šviesos efektyvumas LE		lux/W	29,0
Šviesos efektyvumo klasė		lux	A
Riebalų filtravimo efektyvumas - GFE		%	86,0
Riebalų filtravimo efektyvumo klasė			B
Minimalus oro srautas (normali galia)		m3/val.	236,0
Maksimalus oro srautas (normali galia)		m3/val.	550,0
Oro srauto nustatymas intensyviu / boost režimu		m3/val.	NĖRA
Triukšmo emisijų svertinė garso galia A veikiant minimaliu greičiu		Db(A) re 1pW	51,0
Triukšmo emisijų svertinė garso galia A veikiant maksimaliu greičiu		Db(A) re 1pW	65,0
Triukšmo emisijų svertinė garso galia veikiant intensyviu arba boost režimu		Db(A) re 1pW	NĖRA
Energijos vartojimas, kai išjungta - P0		W	NĖRA
Energijos vartojimas parengties režime - Ps		W	NĖRA
Informacija apie produktą pagal Komisijos (ES) reglamentą Nr. 66/2014			
Padidėjimo per laiką koeficientas - f			0,9
Energijos vartojimo efektyvumo indeksas - EEI			52,1
Oro srautas, pamatuotas maksimalaus efektyvumo taške - QBEP		m3/val.	314,0
Oro slėgis, pamatuotas maksimalaus efektyvumo taške - PBEP		Pa	416,0
Maksimalus oro srautas - Qmax		m3/val.	550,0
Elektros galia, suvartojama maksimalaus efektyvumo taške - WBEP		W	115,0
Apšvietimo sistemos nominali gali - WL		W	7,0
Vidutinis apšvietimo sistemos apšvietimas ant kepimo paviršiaus - Emiddle		lux	203,0

Ierīces apraksts



- 1** Kamīni
- 2** Vadības panelis
- 3** Lampa
- 4** Tauku filtrs

Vadības panelis

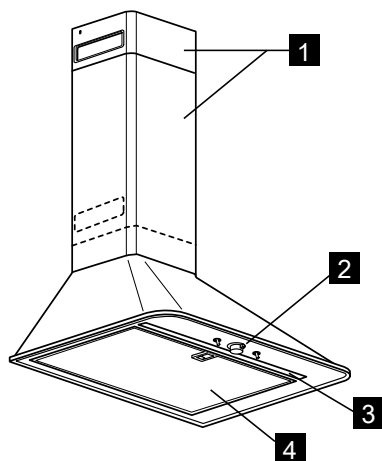


- A** Motora ieslēgšanas/izslēgšanas slēdzis
- B** Sūkšanas ātruma (jaudas) izvēles poga
- C** Zems sūkšanas ātrums (jauda)
- D** Vidējs sūkšanas ātrums (jauda)
- E** Liels sūkšanas ātrums (jauda)
- F** Maksimālais sūkšanas ātrums (jauda)
- G** Apgaismojuma ieslēgšanas/izslēgšanas slēdzis

Tehniskie dati

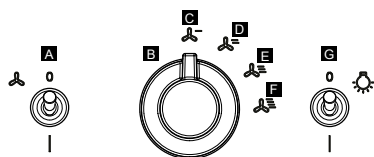
Ierīces veids		Sienas tvaika nosūcējs	
Izmēri	Platums	mm	600
	Dziļums	mm	458
	Kopējais augstums sūkšanas režīmā (min-maks.)	mm	745-1067
	Kopējais augstums recirkulācijas režīmā (min-maks.)	mm	745-1142
Kopējā jauda		W	217
Informācijas gaismas	Tips		LED
	Skaitis un jauda	W	1x7w
	Savienojums		LED sloksne
Minimālais uzstādīšanas augstums - gāzes plīts		mm	650
Minimālais uzstādīšanas augstums - elektriskā plīts		mm	500
Izstrādājuma svars		Kg	11,6
Informācija par izstrādājumu saskaņā ar Komisijas Regulu (ES) Nr. 65/2014			
Piegādātāja nosaukums			IKEA
Modeļa identifikācijas kods			MATTRADITION 70368801 MATTRADITION 70389144 MATTRADITION 40389145
Gada enerģijas patēriņš - AEC		Kwh/a	42,9
Energiefektivitātes klase			A
Šķidrums dinamiskā efektivitāte FDE		%	31,6
Šķidrums dinamiskās efektivitātes klase			A
Gaismas efektivitāte LE		lukss/W	29,0
Gaismas efektivitātes klase		lukss	A
Tauku filtrēšanas efektivitāte - GFE		%	86,0
Tauku filtrēšanas efektivitātes klase			B
Minimālā gaisa plūsma (normāla jauda)		m ³ /h	236,0
Maksimālā gaisa plūsma (normāla jauda)		m ³ /h	550,0
Intensīva/pastiprināta režīma gaisa plūsmas iestatījums		m ³ /h	NA
A-svērtā trokšņa emisijas skaņas jauda pie minimālā ātruma		Db(A) re 1pW	51,0
A-svērtā trokšņa emisijas skaņas jauda pie maksimālā ātruma		Db(A) re 1pW	65,0
A-svērtā trokšņa emisijas skaņas jauda intensīvā vai pastiprinātā režīmā		Db(A) re 1pW	NA
Enerģijas patēriņš izslēgtā režīmā-P0		W	NA
Enerģijas patēriņš gaidstāves režīmā		W	NA
Informācija par izstrādājumu saskaņā ar Komisijas Regulu (ES) Nr. 66/2014			
Laika pieauguma koeficients- f			0,9
Energiefektivitātes indekss - EEI			52,1
Gaisa plūsma mērīta maksimālās efektivitātes punktā - QBEP		m ³ /h	314,0
Gaisa spiediens mērīts maksimālās efektivitātes punktā - PBEP		Pa	416,0
Maksimālā gaisa plūsma - Qmax		m ³ /h	550,0
Maksimālās efektivitātes punktā uzņemta elektriskā jauda - WBEP		W	115,0
Apgaismojuma sistēmas nominālā jauda - WL		W	7,0
Vidējais apgaismojuma sistēmas apgaismojums uz gatavošanas virsmas - vidusdaļa		lukss	203,0

Seadme kirjeldus



- 1** Lõõrid
- 2** Juhtpaneel
- 3** Lamp
- 4** Rasvafilter

Juhtpaneel



- A** Mootori sisse/välja lülitamise nupp
- B** Tõmbekiiruse (võimsuse) valikunupp Kiirus
- C** Väike tõmbekiirus (võimsus)
- D** Keskmine tõmbekiirus (võimsus)
- E** Suur tõmbekiirus (võimsus)
- F** Maksimaalne tõmbekiirus (võimsus)
- G** Valgustuse sisse/välja lülitamise nupp

Tehnilised andmed

Seadme tüüp		Seina õhupuhasti	
Mõõtmed	Pikkus	mm	600
	Sügavus	mm	458
	Kogukõrgus tõmberežiimis (min/max)	mm	745–1067
	Kogukõrgus ringlusrežiimis (min/max)	mm	745–1142
Koguvõimsus		W	217
Valgustite teave	Tüüp		LED
	Arv ja võimsus	W	1x7w
	Sokkel		LED-riba
Minimaalne paigalduskõrgus – gaasipliit		mm	650
Minimaalne paigalduskõrgus – elektripliit		mm	500
Toote kaal		kg	11,6
Tooteinfo vastavalt komisjoni määrusele (EL) nr 65/2014			
Tarnija nimi		IKEA	
Mudeli identifitseerimiskood		MATTRADITION 70368801 MATTRADITION 70389144 MATTRADITION 40389145	
Aastane energiakulu – AEC		Kwh/a	42,9
Energiatehhususe klass			A
Äratõmbetõhusus – FDE		%	31,6
Äratõmbetõhususe klass			A
Valgusvlijakus – LE		luks/W	29,0
Valgusvlijakuse klass		luks	A
Rasva filtreerimise tõhusus – GFE		%	86,0
Rasvafiltri tõhususe klass			B
Minimaalne õhuvool (tavaline võimsus)		m3/h	236,0
Maksimaalne õhuvool (tavaline võimsus)		m3/h	550,0
Intensiivse/võimendusrežiimiga õhuvoolu seadistus		m3/h	NA
Müra A-kaalutud müravõimsustase minimaalsel kiirusel		Db (A) re 1pW	51,0
Müra A-kaalutud müravõimsustase maksimaalsel kiirusel		Db (A) re 1pW	65,0
Müra A-kaalutud müravõimsustase intensiivses või võimendusrežiimis		Db (A) re 1pW	NA
Energiaarve väljalülitatud režiimis – PO		W	NA
Energiaarve ooterežiimis – Ps		W	NA
Tooteinfo vastavalt komisjoni määrusele (EL) nr 66/2014			
Ajaline kasvutegur – f			0,9
Energiatehhususe indeks – EEI			52,1
Suurima tõhususega tööolukorrale vastav voolukiirus – QBEP		m3/h	314,0
Suurima tõhususega tööolukorrale vastav mõõdetud staatiline rõhkude vahe – PBEP		Pa	416,0
Maksimaalne õhuvool – Qmax		m3/h	550,0
Suurima tõhususega tööolukorras mõõdetud tarbitav sisendvõimsus – WBEP		W	115,0
Valgustussüsteemi nimivõimsus – WL		W	7,0
Valgusallika tekitatud keskmine valgustatus toiduvalmistamise pinnal – Emiddle		luks	203,0



© Inter IKEA Systems B.V.
12/2022

23244

AA-2346544-1

LIB0190498 Ed. 01/23