

RISNÄS

pl

ru

sk

lt

lv

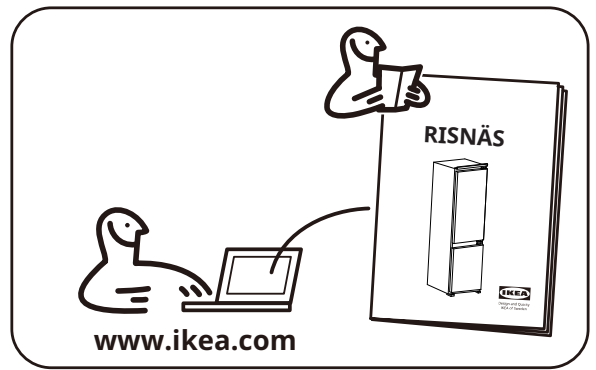
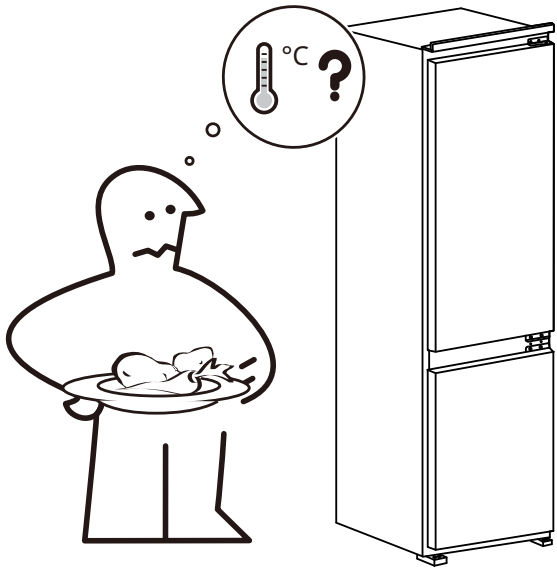
uk

et



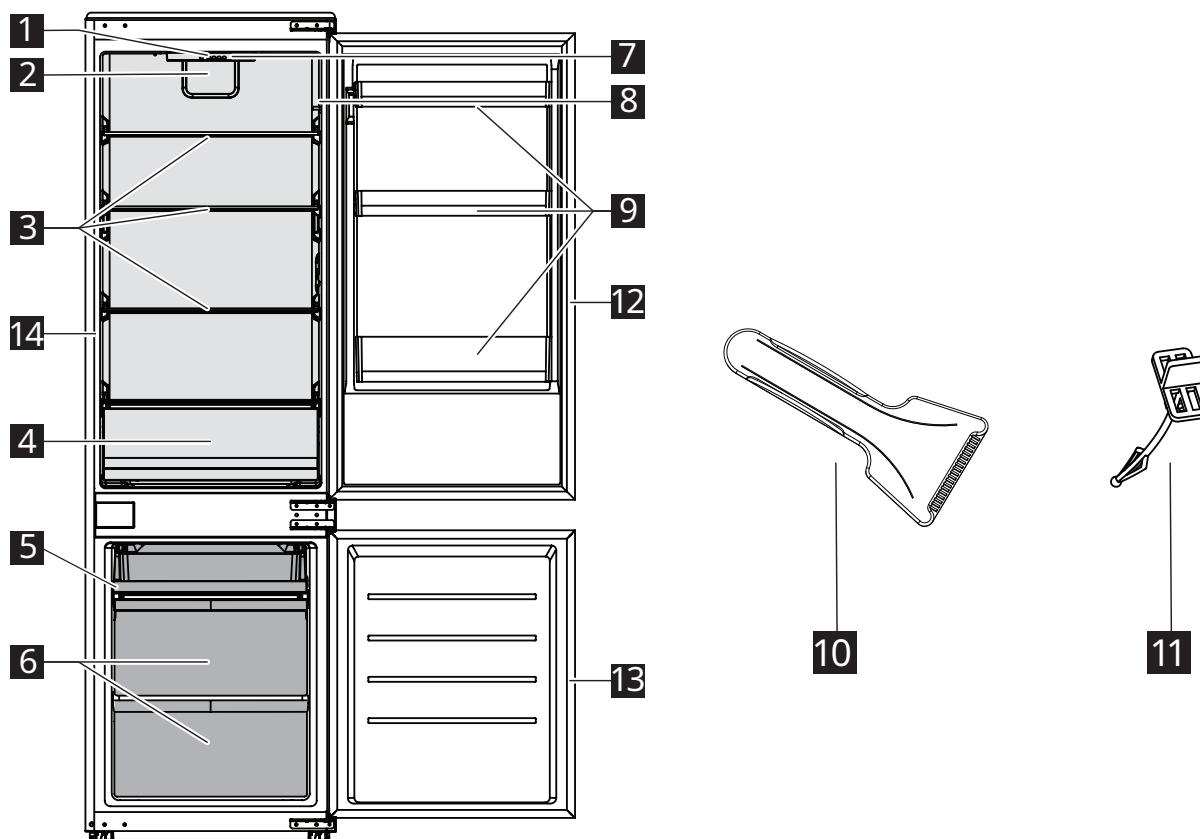
Design and Quality
IKEA of Sweden

POLSKI	5
РУССКИЙ	10
SLOVENSKY	15
LIETUVIŲ	20
LATVIEŠU	25
УКРАЇНСЬКА	30
EESTI	35



Opis urządzenia

Elementy urządzenia



- | | | |
|---|---------------------------------|--------------------------------------|
| 1 Panel sterowania | 6 Szuflady zamrażarki | 11 Filtr odpływowy |
| 2 Wentylator | 7 Lampka LED | 12 Uszczelka drzwi lodówki |
| 3 Szklane półki | 8 Przełącznik lampki LED | 13 Uszczelka drzwi zamrażarki |
| 4 Szuflada do przechowywania owoców i warzyw | 9 Balkoniki na drzwi | 14 Tabliczka znamionowa |
| 5 Taca zamrażarki | 10 Skrobaczka do lodu | |

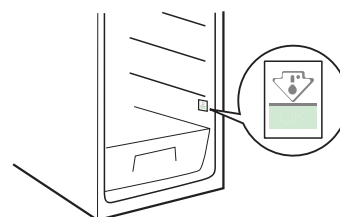
Pierwsze użycie

Podłączyć urządzenie do źródła zasilania. Fabrycznie ustawiono już najlepszą temperaturę do przechowywania żywności (średni poziom). Rozmieszczenie półek w lodówce nie ma wpływu na zużycie energii.

Ważne!

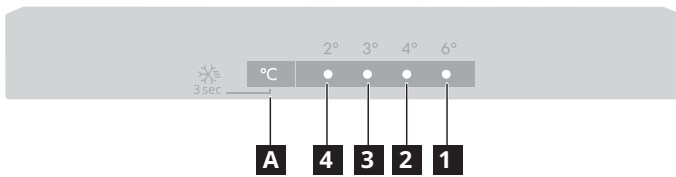
To urządzenie jest sprzedawane we Francji. Zgodnie z przepisami obowiązującymi w tym kraju musi ono być wyposażone w specjalne urządzenie (patrz: ilustracja) umieszczone w dolnej komorze chłodziarki wskazujące jego najchłodniejszą strefę.

Uwaga: Po włączeniu urządzenie potrzebuje 4-5 godzin do osiągnięcia odpowiedniej temperatury do przechowywania typowej ilości żywności.



Obsługa

Panel sterowania



A Przycisk ustawiania temperatury

1 - 4 Ustaw wskaźniki temperatury

Uwaga: Do obsługi panelu sterowania nie należy używać ostrych przedmiotów. Porysują lub uszkodzą one panel sterowania.

Włączanie

Po podłączeniu wtyczki zasilania do gniazda elektrycznego urządzenie się włączy i rozpocznie pracę.

Wyświetlacz

Po podłączeniu urządzenia wszystkie wskaźniki zapalą się na 3 sekundy. Następnie wszystkie wskaźniki zostaną wyłączone poza wskaźnikiem 4°C (**2**) i zostanie uruchomiona sprężarka.

W przypadku awarii czujnika temperatury zaczną migać odpowiednie wskaźniki.

Stan wskaźnika	Błąd
Migają wskaźniki temperatury 2°C i 3°C (4 i 3).	Awaria czujnika temperatury w lodówce
Migają wskaźniki temperatury 2°C i 6°C (4 i 1).	Awaria czujnika temperatury otoczenia
Migają wskaźniki temperatury 2°C i 4°C (4 i 2).	Awaria czujnika temperatury odszraniania chłodziarki

Uwaga: Jeżeli migający wskaźnik sygnalizuje wystąpienie usterki, należy skontaktować się z punktem serwisowym.

Regulacja temperatury

Zalecana temperatura

Komora lodówki: +4°C (ustawienie fabryczne)

Komora zamrażarki: -18°C

- Temperaturę w komorze lodówki można ustawić na panelu sterowania.
- Nie można samodzielnie ustawić temperatury komory zamrażarki. Jednakże im niższa temperatura w komorze lodówki, tym niższa w komorze zamrażarki.

- Po włączeniu urządzenia po raz pierwszy jego temperatura jest ustawiona na 4°C. Po ponownym podłączeniu lub włączeniu urządzenia temperatura jest ustawiona na ostatnio użytą wartość.

Aby ustawić temperaturę, naciśnij jedno- lub wielokrotnie przycisk ustawiania temperatury **A**, aż wskaźnik wyświetli żądaną wartość. Urządzenie będzie działać zgodnie z nową ustawioną temperaturą w ciągu 15 sekund.



Wskazówki:

- Im niższa jest ustawiona temperatura, tym dłużej można bezpiecznie przechowywać żywność oraz tym więcej energii zużywa urządzenie.
- Im wyższa jest ustawiona temperatura, tym szybciej przechowywana żywność się psuje oraz tym mniej energii zużywa urządzenie.

Funkcja szybkiego chłodzenia

Uwaga: Funkcja szybkiego chłodzenia umożliwia gwałtowne schładzanie produktów spożywczych natychmiast po umieszczeniu ich w lodówce. Jeżeli konieczne jest umieszczenie w lodówce znacznej ilości ciepłych produktów spożywczych, na przykład zakupionych w sklepie, zalecane jest uaktywnienie funkcji szybkiego chłodzenia. W ten sposób można szybko schładzać produkty spożywcze i ograniczać wzrost temperatury w urządzeniu, aby przechowywać w nim produkty przez dłuższy czas.

- Aby uaktywnić funkcję szybkiego chłodzenia urządzenia, naciśnij przycisk regulacji temperatury **A** i przytrzymaj go przez trzy sekundy. Wskaźniki 2°C i 3°C (**4** i **3**) zostaną włączone, a po 15 sekundach zostanie uaktywniona funkcja szybkiego chłodzenia.
- Urządzenie automatycznie wyłączy funkcję szybkiego chłodzenia po upływie 6 godzin. Aby wcześniej zakończyć ten tryb, należy nacisnąć przycisk regulacji temperatury **A**.

Funkcja szybkiego mrożenia

Uwaga: Funkcja szybkiego mrożenia pozwala zachować wartości odżywcze żywności przechowywanej w komorze zamrażarki. Umożliwia ona zamrożenie żywności w najkrótszym możliwym czasie. Jeżeli równocześnie mrożona będzie duża ilość żywności lub konieczne jest szybkie zamrożenie żywności, zalecane jest włączenie funkcji szybkiego mrożenia i włożenie żywności. Spowoduje to zwiększenie szybkości zamrażania przez komorę zamrażarki. Gdy funkcja jest włączona, zużycie energii jest większe.

- Aby uaktywnić funkcję szybkiego mrożenia, naciśnij przycisk regulacji temperatury **A** i przytrzymaj go przez pięć sekund. Wskaźniki 4°C i 6°C (**2** i **1**) zostaną włączone, a po 15 sekundach zostanie uaktywniona funkcja szybkiego mrożenia.
- Urządzenie automatycznie wyłączy funkcję szybkiego mrożenia po upływie 40 godzin. Aby wcześniej zakończyć ten tryb, należy nacisnąć przycisk regulacji temperatury **A**.

Wyłączenie

- Aby wyłączyć urządzenie, naciśnij i przytrzymaj przez 10 sekund przycisk ustawiania temperatury **A**. Wszystkie wskaźniki zgasną, a urządzenie przestanie pracować po upływie 15 sekund.
- Aby ponownie je włączyć, naciśnij przycisk ustawiania temperatury **A**. Urządzenie wznowi pracę.
- Aby odłączyć urządzenie od zasilania, odłącz wtyczkę zasilającą od gniazda zasilającego.

Porady

Porady dotyczące przechowywania świeżej żywności w chłodziarce

- Przykryj lub owiń produkty spożywcze, zwłaszcza o intensywnym aromacie.
- Należy umieszczać żywność tak, by umożliwić swobodną cyrkulację powietrza.
- Aby zapewnić najwyższą wydajność, pozostaw w chłodziarce odpowiednią ilość wolnej przestrzeni, która zapewni poprawną cyrkulację powietrza wokół produktów. Pozostaw też odpowiednią ilość miejsca z przodu, aby umożliwić szczelne zamykanie drzwi.
- Nie umieszczaj w lodówce ciepłych potraw ani parujących płynów.
- Mięso (wszystkie rodzaje): umieść w odpowiednim opakowaniu i ułóż na szklanej półce nad szufladą na warzywa. Przechowuj mięso nie dłużej niż 1–2 dni.
- Potrawy gotowane i dania na zimno: przykryj i umieść na dowolnej półce.
- Owoce i warzywa: dokładnie oczyść i umieść w szufladzie na warzywa. Nie wolno przechowywać w lodówce bananów, ziemniaków, cebuli i czosnku bez opakowania.
- Masło i ser: umieść w specjalnych, szczelnych pojemnikach, woreczkach polietylenowych lub zawiń w folii aluminiowej, aby maksymalnie ograniczyć dostęp powietrza.

- Butelki: zamknij nakrętkami lub korkami i ustaw na balkonikach na drzwiach.

Mrożenie świeżej żywności

- Ilość świeżej żywności, jaką można zamrozić w ciągu 24 godzin, została podana na tabliczce znamionowej.
- Nie dopuść, by świeża niemrożona żywność stykała się z żywnością, która jest zamrożona, ponieważ może to spowodować podwyższenie temperatury zamrożonej żywności.
- Umieścić świeżą żywność w komorze zamrażarki, zostawiając między produktami miejsce na obieg powietrza.
- Należy umieszczać żywność w opakowaniu, aby chronić ją przed wodą, wilgocią i skroplinami; w ten sposób nie będzie również dochodzić do rozchodzenia się zapachów po lodówce, a mrożona żywność będzie lepiej przechowywana.
- Żywność o niskiej zawartości tłuszczu lepiej nadaje się do przechowywania i można ją przechowywać przez dłuższy czas niż żywność o wysokiej zawartości tłuszczu; sól skraca czas przechowywania żywności.
- Nie wolno umieszczać w zamrażarce ciepłej żywności. Schłodzenie gorącej żywności przed jej zamrożeniem oszczędza energię i przedłuża czas użytkowania urządzenia.
- Nie należy zamrażać częściowo rozmrożonej żywności.

Instalacja

⚠ OSTRZEŻENIE! Przed instalacją urządzenia należy dokładnie przeczytać informacje dotyczące bezpieczeństwa w broszurze Bezpieczeństwo i gwarancja.

⚠ OSTRZEŻENIE! Urządzenie należy zainstalować zgodnie ze wskazówkami w oddzielnej instrukcji montażu urządzenia.

⚠ OSTRZEŻENIE! Umocuj urządzenie zgodnie ze wskazówkami w oddzielnej instrukcji montażu urządzenia, by jego instalacja była stabilna.

Lokalizacja

To urządzenie powinno być zainstalowane w suchym i dobrze wentylowanym pomieszczeniu. Nie należy instalować urządzenia w pobliżu źródeł gorąca (np. piekarników, pieców, grzejników, kuchenek i palników) lub w miejscu narażonym na bezpośrednie światło słoneczne.

- ⓘ W przypadku wątpliwości dotyczących instalacji należy skontaktować się z dystrybutorem, naszym biurem obsługi klienta lub najbliższym autoryzowanym centrum serwisowym.
- ⓘ Użytkownik musi zachować możliwość odłączania urządzenia od źródła zasilania. W związku z tym po instalacji wtyczka musi być łatwo dostępna.

Lista kontrolna do sprawdzenia

Przez użyciem urządzenia sprawdź punkty na liście kontrolnej do sprawdzenia. Jeśli odpowiedź na którykolwiek z punktów jest „NIE”, wykonaj odpowiednią czynność. Pamiętaj, by zgodnie z wymogiem zapisać na paragonie numer seryjny produktu i numer artykułu oraz dołączyć paragon do tej strony.

Numer seryjny produktu (Nr seryjny):

.....

Numer artykułu produktu (Nr art.):

.....

Data zakupu:

.....

Do sprawdzenia	Jeśli odpowiedzią jest NIE
Upewnij się, że uszczelki zamykają się dookoła drzwi, gdy są one zamykane.	Należy przeczytać instrukcje montażu — wyrównanie drzwi.
Sprawdź, czy podczas otwierania i zamykania drzwi nie zderzają się one z meblami.	Należy przeczytać instrukcje montażu — wyrównanie drzwi.
Instalacja urządzenia jako wbudowanego.	Aby prawidłowo zainstalować, postępuj zgodnie z instrukcjami montażu.
Upewnij się, że po pierwszej instalacji lub po odwróceniu drzwi urządzenie znajduje się z pozycji pionowej przez przynajmniej 4 godziny, zanim zostanie podłączone do zasilania.	Przed podłączeniem zasilania do urządzenia należy odczekać co najmniej 4 godziny.

Czyszczenie urządzenia

Przed rozpoczęciem użytkowania urządzenia należy wymyć jego wnętrze, aby usunąć charakterystyczny zapach nowego produktu.

1. Upewnij się, że urządzenie jest odłączone od źródła zasilania.
2. Wytrzyj wnętrze miękką, wilgotną ściereczką.
3. Umyj akcesoria wewnętrzne letnią wodą z łagodnym detergentem, a następnie osusz dokładnie.

PRZESTROGA!

Nie używaj środków do czyszczenia zawierających szorstkie materiały, chlor lub kwasy ani rozpuszczalników.

- Nie używaj szorstkich lub ściernych gąbek. Metalowe elementy mogą korodować.
- Nie czyść akcesoriów w zmywarce do naczyń. Mogą one ulec deformacji.

Połączenia elektryczne

⚠ PRZESTROGA! Prace związane z

zasilaniem, które trzeba przeprowadzić, aby można było zainstalować urządzenie należy zlecić wykwalifikowanemu elektrykowi lub osobie posiadającej odpowiednie kwalifikacje.

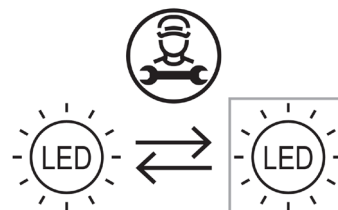
⚠ OSTRZEŻENIE! Urządzenie musi być uziemione. Ignorowanie tych instrukcji może spowodować pożar, porażenie prądem elektrycznym lub zgon.

Producent nie ponosi odpowiedzialności w przypadku niezastosowania się do powyższych zaleceń. To urządzenie jest zgodne z dyrektywami EWG.

Wymiana żarówki

Urządzenie jest wyposażone w wewnętrzne oświetlenie LED.

Lampka może być wymieniana wyłącznie przez autoryzowanego specjalistę. Skontaktuj się z autoryzowanym centrum serwisowym. Aby uzyskać szybszą obsługę, odnieś się do pełnej listy autoryzowanych punktów obsługi, która znajduje się na końcu rozdziału „Bezpieczeństwo i gwarancja”, lub zadzwoń pod odpowiednie numery telefonów.



Informacje techniczne

Kategoria produktów	
Typ urządzenia	Chłodziarko-zamrażarka
Typ instalacji	Wbudowany
Wymiary urządzenia	
Wysokość	1785 mm
Szerokość	540 mm
Głębokość	550 mm
Pojemność netto	
Lodówka	192,0 l
Zamrażarka	79,0 l
System odszraniania	
Chłodziarko/zamrażarka	Instrukcja obsługi
Pozostałe specyfikacje	
Klasa liczby gwiazdek	
Czas wzrostu temperatury	10 godzin
Zdolność zamrażania	3,6 kg/24 godz.
Zużycie energii	226 kWh/rok
Poziom hałasu	38 dB(A), klasa C
Klasa energetyczna	E
Napięcie znamionowe	220–240 V~
Częstotliwość znamionowa	50 Hz
Klasa efektywności energetycznej źródła światła	G

Uwaga: Aby uzyskać informacje dotyczące produktu, przechowywane w bazie danych, zeskanuj kod QR na etykiecie EPREL.

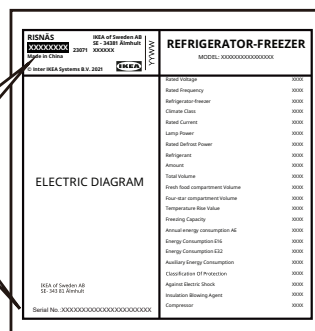
- ❶ Numer produktu i numer seryjny są podane na tabliczce znamionowej umieszczonej wewnątrz urządzenia po lewej stronie.

Numer produktu (kod ośmiocyfrowy)



Serial No.:XXXXXXXXXXXXXXXXXXXX

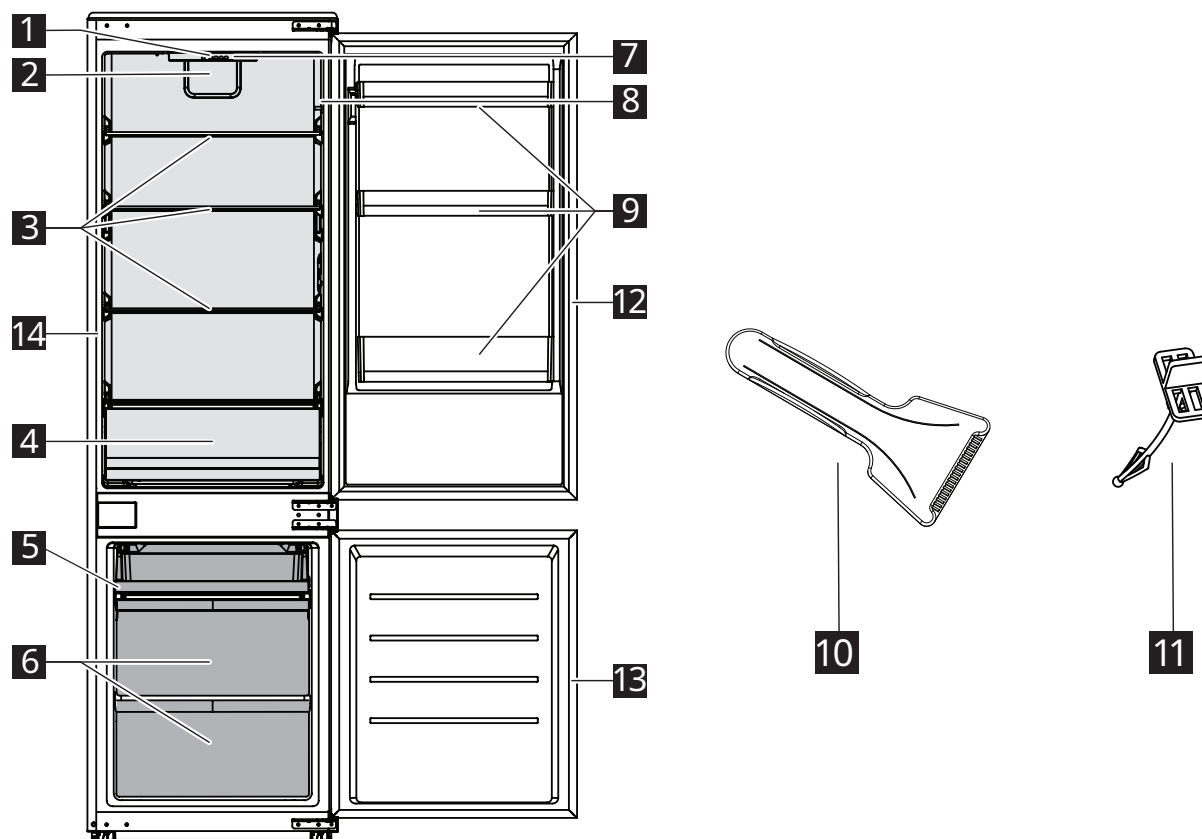
Numer seryjny (kod 22-cyfrowy)



Rysunek tylko do celów referencyjnych

Описание изделия

Обзор изделия



1 Панель управления

2 Вентилятор

3 Стекланные полки

4 Лоток для фруктов и овощей

5 Лоток морозильной камеры

6 Контейнеры морозильной камеры

7 Светодиодная лампа

8 Выключатель светодиодной лампы

9 Дверные контейнеры

10 Скребок для льда

11 Сливной фильтр

12 Уплотнение дверцы холодильной камеры

13 Уплотнение дверцы морозильной камеры

14 Паспортная табличка

Первое использование

Подключите прибор к электросети. Оптимальные значения температуры для хранения пищевых продуктов уже установлены на заводе (средние).

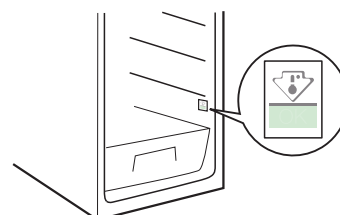
Расположение полок в холодильной камере не влияет на эффективное использование энергии.

Важно!

Прибор предназначен для продажи во Франции.

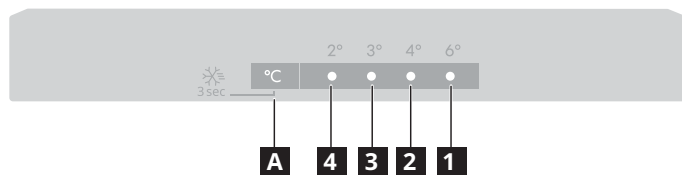
В соответствии с законодательством этой страны, холодильник должен быть оборудован специальным устройством (см. рис.), показывающим наиболее холодную зону. Такое устройство расположено в нижней части холодильника.

Примечание: После включения прибора для достижения заданной температуры потребуется 4–5 часов при наличии внутри номинального объема пищевых продуктов.



Эксплуатация

Панель управления



A Кнопка регулировки температуры

1 – 4 Индикаторы температуры

Примечание: Не используйте острые предметы для выполнения операций на панели управления. Они могут поцарапать или повредить панель управления.

Включение

При подключении сетевой вилки к розетке прибор включается и начинает работать.

Индикация на дисплее

После подключения прибора к электросети все индикаторы загораются на 3 секунды. Затем все индикаторы гаснут, кроме индикатора 4 °C (**2**), а компрессор начинает работать.

В случае отказа датчика температуры соответствующие индикаторы будут мигать.

Состояние индикатора	Неисправность
Мигают индикаторы 2 °C и 3 °C (4 и 3).	Отказ датчика температуры в холодильной камере
Мигают индикаторы 2 °C и 6 °C (4 и 1).	Отказ датчика температуры окружающей среды
Мигают индикаторы 2 °C и 4 °C (4 и 2).	Отказ датчика температуры размораживания холодильной камеры

Примечание: Если произошел сбой, при котором мигают индикаторы, позвоните в сервисный центр.

Установка температуры

Рекомендуемая температура

Холодильная камера: +4 °C (заводская настройка)

Морозильная камера: -18 °C

- Вы можете установить температуру холодильной камеры на панели управления.
- Вы не можете напрямую установить температуру морозильной камеры. Чем ниже

температура в холодильной камере, тем ниже будет температура в морозильной камере.

- Когда прибор подключается к электросети в первый раз, устанавливается температура 4 °C. Если после этого отключить прибор и снова подключить его к электросети, устанавливается последняя заданная пользователем температура.

Чтобы установить температуру, нажмите кнопку регулировки температуры **A** один или несколько раз, пока не загорится индикатор желаемой температуры. Прибор начнет работать с вновь установленной температурой через 15 сек.



Советы:

- Чем ниже заданная температура, тем дольше вы можете безопасно хранить продукты питания, но тем больше потребление электроэнергии.
- Чем выше заданная температура, тем меньше срок хранения продуктов питания, но тем меньше потребление электроэнергии.

Режим суперохлаждения

Примечание: Функция суперохлаждения специально разработана для быстрого охлаждения продуктов, помещенных в холодильную камеру. Если у вас есть значительное количество теплых продуктов (после их покупки в магазине) рекомендуется включить функцию суперохлаждения. Таким образом, вы можете обеспечить быстрое охлаждение продуктов и снизить повышение температуры, чтобы эффективно продлить срок хранения всех других пищевых продуктов в холодильнике.

- Чтобы перевести прибор в режим суперохлаждения, нажмите кнопку регулировки температуры **A** и удерживайте ее 3 сек. После этого загорятся индикаторы 2 °C и 3 °C (**4** и **3**), а прибор перейдет в режим суперохлаждения через 15 сек.
- Через 6 часов прибор автоматически выйдет из режима суперохлаждения. Чтобы выйти из этого режима раньше, нажмите кнопку настройки температуры **A**.

Режим суперзамораживания

Примечание: Функция суперзамораживания предназначена для более эффективного сохранения питательной ценности продуктов в морозильной камере. Она позволяет заморозить продукты в кратчайшее время. Если за один раз замораживается большое количество

продуктов или продукты необходимо заморозить быстро, рекомендуется включить функцию суперзамораживания и положить продукты в камеру. Скорость замораживания в морозильной камере будет увеличена. Когда эта функция включена, потребление энергии увеличивается.

- Чтобы перевести прибор в режим суперзамораживания, нажмите кнопку регулировки температуры **A** и удерживайте ее 5 сек. После этого загорятся индикаторы 4 °C и 6 °C (**2** и **1**), а прибор перейдет в режим суперзамораживания через 15 сек.
- Через 40 часов прибор автоматически выйдет из режима суперзамораживания. Чтобы выйти

из этого режима раньше, нажмите кнопку настройки температуры **A**.

Выключение

- Чтобы выключить прибор, нажмите кнопку регулировки температуры **A** и удерживайте ее 10 сек. После этого все индикаторы погаснут, а прибор перестает работать через 15 сек.
- Чтобы снова включить прибор, нажмите кнопку регулировки температуры **A**. Прибор возобновит работу.
- Чтобы отключить прибор от сети, выньте сетевой шнур из розетки.

Советы

Рекомендации по заморозке свежих продуктов

- Храните продукты накрытыми или завернутыми, особенно если они имеют сильный запах.
- Раскладывайте продукты таким образом, чтобы воздух мог свободно циркулировать вокруг них.
- Для лучшей производительности оставьте достаточно места в холодильной камере для циркуляции воздуха вокруг упаковок. Оставьте достаточно свободного места в передней части полок, чтобы дверь закрывалась плотно.
- Не храните в холодильнике теплые продукты или летучие жидкости.
- Мясо (всех видов): заверните в подходящую упаковку и положите на стеклянную полку над ящиком для овощей. Храните мясо не более 1–2 дней.
- Приготовленные продукты и холодные блюда можно хранить на любой полке в закрытом виде.
- Фрукты и овощи тщательно вымойте и положите в ящик для овощей. Бананы, картофель, лук и чеснок не должны храниться в холодильнике без упаковки.
- Сливочное масло и сыр храните в специальном герметичном контейнере или заверните в алюминиевую фольгу (положите в полиэтиленовый пакет), чтобы исключить контакт с воздухом, насколько это возможно.

- Бутылки: закройте крышками и поместите на дверную полку.

Замораживание свежих продуктов

- Максимальная масса свежих продуктов питания, которые можно заморозить за 24 часа, указана в паспортной табличке.
- Не допускайте, чтобы свежие и незамороженные продукты питания контактировали с замороженными продуктами во избежание нагревания последних.
- Поместите в морозильную камеру свежие продукты, оставив достаточно места между ними, чтобы воздух мог свободно циркулировать.
- Оберните пищевые продукты, чтобы защитить их от воды, паров и конденсата. Это предотвратит распространение запахов в холодильнике, а также обеспечит лучшее хранение замороженных продуктов.
- Постные продукты хранятся лучше и дольше жирной пищи. Соль снижает срок хранения продуктов.
- Никогда не кладите теплые продукты в морозильную камеру. Охлаждение горячих продуктов перед заморозкой позволит сэкономить энергию и продлить срок службы прибора.
- Не замораживайте частично размороженные продукты.

Установка

⚠ ПРЕДУПРЕЖДЕНИЕ! Перед установкой прибора внимательно прочитайте брошюру по технике безопасности и получению гарантийного обслуживания.

⚠ ПРЕДУПРЕЖДЕНИЕ! Для установки прибора следуйте отдельной инструкции по сборке.

⚠ ПРЕДУПРЕЖДЕНИЕ! Закрепите прибор в соответствии с отдельной инструкцией по сборке, чтобы избежать риска опрокидывания.

Место установки

Этот прибор следует установить в сухом, хорошо проветриваемом помещении. Не устанавливайте

прибор вблизи источников тепла (таких как духовки, плиты, радиаторы и варочные панели) или в местах, подверженном воздействию прямых солнечных лучей.

- ⓘ Если у вас есть какие-либо сомнения по поводу установки, обратитесь к продавцу, в нашу службу обслуживания клиентов или в ближайший авторизованный сервисный центр.
- ⓘ Пользователь должен предусмотреть возможность быстрого отключения прибора от электросети. Для этого при установке устройства необходимо обеспечить легкий доступ к штепсельной вилке.

Контрольный список проверок

Перед использованием прибора выполните проверки по контрольному списку. При неудовлетворительном результате проверки выполните соответствующее действие. Не забудьте записать серийный номер и артикулярный номер прибора и прикрепить чек к этой странице.

Серийный номер прибора (Ser. No.):

.....

Артикулярный номер прибора (Art. No.):

.....

Дата покупки:

.....

Пункт проверки	Действие, выполняемое при неудовлетворительном результате проверки
Убедитесь, что уплотнение надежно прилегает к поверхностям, когда все дверцы закрыты.	См. раздел инструкции по сборке «Выравнивание дверец».
Проверьте, не ударяются ли дверцы о мебель при их открытии и закрытии.	См. раздел инструкции по сборке «Выравнивание дверец».
Установите прибор как встроенное оборудование.	Для надлежащей установки следуйте инструкции по сборке.
При первой установке или после перестановки дверец выдержите прибор в вертикальном положении не менее 4 часов перед подключением его к сети электропитания.	Подождите не менее 4 часов перед подключением прибора к сети электропитания.

Очистка прибора

Перед первым использованием прибора очистите его, чтобы удалить обычный запах нового изделия.

1. Удостоверьтесь, что прибор отключен от электросети.
2. Протрите внутренние поверхности мягкой, увлажненной тканью.
3. Промойте внутренние аксессуары теплой водой с нейтральным мыльным раствором, а затем тщательно высушите.

ВНИМАНИЕ!

Не используйте абразивные, хлоридные/кислотные чистящие средства или растворители.

- Не используйте острые или абразивные губки. Металлические поверхности могут подвергнуться коррозии.
- Не мойте принадлежности в посудомоечной машине. Они могут деформироваться.

Электрические подключения

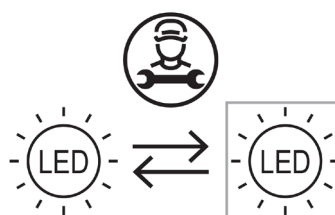
⚠ ВНИМАНИЕ! Все электромонтажные работы, необходимые для установки данного прибора, должны выполняться квалифицированным электриком или другим компетентным специалистом.

⚠ ПРЕДУПРЕЖДЕНИЕ! Данный прибор должен быть заземлен. Несоблюдение данных инструкций может привести к смерти, возгоранию или поражению электрическим током.

Производитель не несет ответственности за любые последствия, если эти меры безопасности не соблюдены. Данный прибор соответствует директивам ЕЕС.

Замена лампы

Прибор оснащен светодиодной лампой для внутреннего освещения. Заменять осветительную лампу должен только уполномоченный специалист. Обратитесь в авторизованный сервисный центр. Чтобы наши авторизованные сервисные центры могли быстрее предоставить вам консультацию и помощь, рекомендуется всегда использовать номера телефонов, указанные в конце раздела «Безопасность и гарантия» или в полном руководстве пользователя.



Техническая информация

Категория изделия	
Тип изделия	Холодильник/морозильная камера
Тип установки	Встроенный
Габариты изделия	
Высота	1785 мм
Ширина	540 мм
Глубина	550 мм
Полезный объем	
Холодильная камера	192,0 л
Морозильная камера	79,0 л
Система разморозки	
Холодильник/морозильная камера	Ручная
Прочие характеристики	
Количество звезд	
Время повышения температуры	10 часов
Производительность морозильной камеры	3,6 кг/24 ч
Потребляемая мощность	226 кВт-ч в год
Уровень шума	38 дБ(А), класс С
Класс энергопотребления	E
Номинальное напряжение	220–240 В перем. тока
Номинальная частота, Гц	50 Гц
Класс энергоэффективности лампы	G

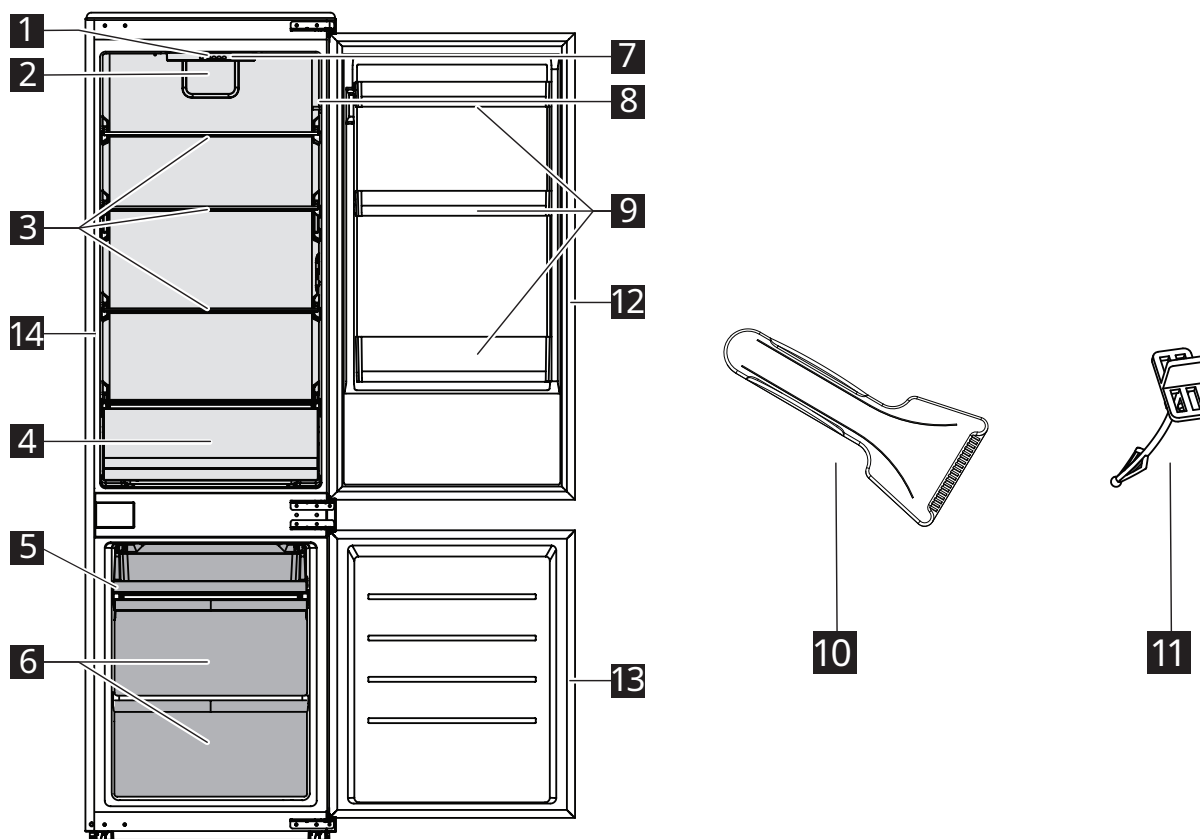
Примечание: Чтобы получить дополнительную информацию о продукте из базы данных, отсканируйте QR-код на этикетке EPREL.

ⓘ Артикулярный и серийный номера указаны на паспортной табличке, расположенной на левой внутренней панели прибора.



Popis výrobku

Prehľad výrobku



1 Ovládací panel

2 Ventilátor

3 Sklenené police

4 Zásuvka na ovocie a zeleninu

5 Zásobník mrazničky

6 Zásuvky mrazničky

7 Svetlo LED

8 Vypínač svetla LED

9 Panely dverí

10 Škrabka na ľad

11 Odtokový filter

12 Tesnenie dverí chladničky

13 Tesnenie dverí mrazničky

14 Typový štítok

Prvé použitie

Pripojte spotrebič k zdroju napájania. Ideálne teploty na skladovanie potravín sú už nastavené z výroby (medziprodukt).

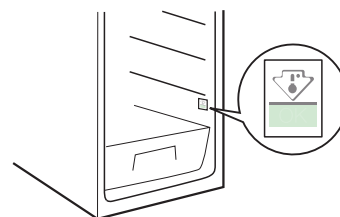
Umiestnenie políc v chladničke nemá vplyv na efektívne využívanie energie.

Dôležité!

Tento spotrebič sa predáva vo Francúzsku.

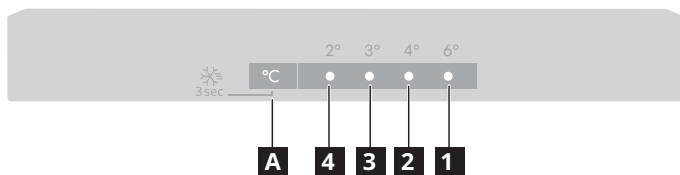
V súlade s predpismi platnými v tejto krajine musí byť vybavený špeciálnym zariadením (pozrite si obrázok) umiestneným v spodnom priestore chladničky na indikáciu najchladnejšieho priestoru.

Poznámka: Po zapnutí potrebuje spotrebič 4 – 5 hodín na dosiahnutie správnej teploty na uskladnenie typického objemu potravín.



Prevádzka

Ovládací panel



A Tlačidlo nastavenia teploty

1 - 4 Nastavenie indikátorov teploty

Poznámka: Nepoužívajte ostré predmety pri manipulácii s ovládacím panelom. Mohli by poškriabať alebo poškodiť ovládací panel.

Zapnutie

Keď pripojíte napájaciu zástrčku k elektrickej zásuvke, zariadenie sa zapne a spustí prevádzku.

Displej

Po pripojení zariadenia sa všetky indikátory rozsvietia na 3 sekundy. Potom sa všetky indikátory vypnú okrem indikátora s hodnotou 4 °C (**2**) a začne pracovať kompresor.

V prípade poruchy snímača teploty budú blikať príslušné indikátory.

Stav indikátora	Porucha
Indikátory 2 °C a 3 °C (4 a 3) blikajú.	Porucha snímača teploty chladničky
Indikátory 2 °C a 6 °C (4 a 1) blikajú.	Porucha snímača teploty okolia
Indikátory 2 °C a 4 °C (4 a 2) blikajú.	Porucha snímača teploty odmrazovania chladničky

Poznámka: Ak sa vyskytne porucha blikania, zavolajte do servisného strediska.

Nastavenie teploty

Odporúčaná teplota

Chladiaci priestor: +4 °C (výrobné nastavenie)

Mraziaci priestor: -18 °C

- Teplotu v chladiacom priestore môžete nastaviť pomocou ovládacieho panela.
- Teplotu mraziaceho priestoru nemôžete priamo nastaviť. Avšak čím nižšia teplota je v chladiacom priestore, tým nižšia teplota bude v mraziacom priestore.
- Pri prvom pripojení zariadenia k zdroju napájania sa nastaví teplota 4 °C. Keď zariadenie znova pripojíte k elektrickej zásuvke alebo ho znova zapnete, nastaví sa teplota podľa poslednej nastavenej hodnoty.

Ak chcete nastaviť teplotu, stlačte tlačidlo nastavenia teploty **A** jedenkrát alebo viackrát, kým sa nerozsvieti indikátor s požadovanou hodnotou teploty. Spotrebič začne pracovať podľa nového nastavenia teploty o 15 sekúnd.



Tipy:

- Čím nižšia je nastavená teplota, tým dlhšie môžete bezpečne uskladniť potraviny a tým viac elektriny zariadenie spotrebuje.
- Čím vyššia je nastavená teplota, tým rýchlejšie sa uskladnené potraviny znehodnotia a tým menej elektriny zariadenie spotrebuje.

Režim super chladenia

Poznámka: Funkcia super chladenia je špeciálne navrhnutá na rýchle ochladenie novo vložených potravín v priestore chladničky. Ak máte značné množstvo teplých potravín, napríklad po nákupe potravín, odporúča sa aktivovať funkciu super chladenia. Tým zabezpečíte rýchle ochladenie výrobkov a znížite nárast teploty, čím účinne predĺžite trvanlivosť všetkých ostatných potravín vo vnútri.

- Ak chcete zariadenie prepnúť do režimu super chladenia, stlačte a podržte tlačidlo nastavenia teploty **A** na 3 sekundy. Rozsvietia sa obidva indikátory 2 °C a 3 °C (**4** a **3**) a spotrebič prejde do režimu super chladenia o 15 sekúnd.
- Zariadenie automaticky ukončí režim super chladenia po 6 hodinách. Ak chcete ukončiť tento režim skôr, stlačte tlačidlo nastavenia teploty **A**.

Režim super mrazenia

Poznámka: Funkcia super mrazenia je navrhnutá tak, aby zachovala výživovú hodnotu potravín v mraziacom priestore. Dokáže zmraziť potraviny v čo najkratšom čase. Ak sa zmrazuje veľké množstvo potravín naraz alebo je potrebné potraviny rýchlo zmraziť, odporúča sa zapnúť funkciu super mrazenia a vložiť potraviny. V tomto čase sa zvýši rýchlosť mrazenia mraziaceho priestoru. Počas zapnutej funkcie sa zvyšuje spotreba energie.

- Ak chcete zariadenie prepnúť do režimu super mrazenia, stlačte a podržte tlačidlo nastavenia teploty **A** na 5 sekúnd. Rozsvietia sa obidva indikátory 4 °C a 6 °C (**2** a **1**) a spotrebič prejde do režimu super mrazenia o 15 sekúnd.
- Spotrebič automaticky ukončí režim super mrazenia po 40 hodinách. Ak chcete ukončiť tento režim skôr, stlačte tlačidlo nastavenia teploty **A**.

Vypnutie

- Ak chcete zariadenie vypnúť, stlačte a podržte tlačidlo nastavenia teploty **A** na 10 sekúnd. Všetky indikátory sa vypnú a spotrebič prestane pracovať o 15 sekúnd.

- Ak chcete zariadenie znova zapnúť, stlačte tlačidlo nastavenia teploty **A**. Zariadenie obnoví prevádzku.
- Ak chcete spotrebič odpojiť od zdroja napájania, odpojte sieťovú zástrčku zo zásuvky.

Rady

Rady na chladenie čerstvých potravín

- Potraviny zakryte alebo zabalte, najmä ak má výraznú arómu.
- Potraviny umiestnite tak, aby okolo nich mohol voľne cirkulovať vzduch.
- Ak chcete dosiahnuť najlepší výkon, v chladiacom priestore nechajte dostatok priestoru na cirkuláciu vzduchu okolo položiek. Dbajte na dostatok priestoru aj v prednej časti, aby sa dvere dali úplne zavrieť.
- Do chladničky nevkladajte teplé potraviny ani odparujúce sa kvapaliny.
- Mäso (všetky druhy): zabaľte do vhodného obalu a položte na sklenenú policu nad zásuvku na zeleninu. Mäso skladujte najviac 1 – 2 dni.
- Varené potraviny a studené jedlá: prikryte a položte na akúkoľvek poličku.
- Ovocie a zelenina: dôkladne očistite a vložte do zásuvky na zeleninu. Banány, zemiaky, cibuľa a cesnak sa nesmú uchovávať v chladničke, ak nie sú balené.
- Maslo a syr: vložte do špeciálnej vzduchotesnej nádoby alebo zabaľte do hliníkovej fólie, prípadne polyetylénového vrečka, aby ste odstránili čo najviac vzduchu.

- Fľaše: zatvorte ich uzáverom a umiestnite na panely dverí.

Mrazenie čerstvých potravín

- Množstvo čerstvých potravín, ktoré možno zmraziť počas 24 hodín, je uvedené na typovom štítku spotrebiča.
- Nedovoľte, aby sa čerstvé, nezmrazené potraviny dotýkali potravín, ktoré sú už zmrazené. Predídete tak zvýšeniu teploty zmrazených potravín.
- Čerstvé potraviny umiestnite do mraziacej časti mraziaceho priestoru, pričom medzi jednotlivými položkami ponechajte dostatočný priestor na voľnú cirkuláciu vzduchu.
- Potraviny zabaľte, aby ste ich ochránili pred vodou, vlhkosťou alebo kondenzáciou; zabráni to šíreniu akýchkoľvek pachov v chladničke a zároveň zabezpečí lepšie skladovanie zmrazených potravín.
- Chudé potraviny sa uchovávajú lepšie a dlhšie ako tučné. Soľ skracuje dobu skladovateľnosti potravín.
- Do mrazničky nikdy nevkladajte teplé potraviny. Ochladenie teplých potravín pred zmrazením šetrí energiu a predlžuje životnosť spotrebiča.
- Čiastočne rozmrazené potraviny opätovne nemrazte.

Inštalácia

⚠ VAROVANIE! Pred inštaláciou zariadenia si podrobne prečítajte bezpečnostné pokyny v príručke s informáciami týkajúcimi sa bezpečnosti a záruky.

⚠ VAROVANIE! Pri inštalácii tohto zariadenia postupujte podľa samostatných pokynov na montáž.

⚠ VAROVANIE! Zariadenie zostavte podľa samostatných pokynov na montáž, aby ste predišli nebezpečenstvu nestability zariadenia.

Umiestnenie

Toto zariadenie je potrebné nainštalovať v suchom a dobre vetranom vnútornom prostredí. Zariadenie neinštalujte v blízkosti zdrojov tepla (napr. rúry, pece, radiátora, sporáka ani varnej dosky) a ani na miesto s priamym slnečným žiarením.

- ⓘ Ak máte akékoľvek otázky týkajúce sa inštalácie, obráťte sa na predajcu, na náš zákaznícky servis alebo na najbližšie autorizované servisné stredisko.
- ⓘ Uistite sa, či je možné zariadenie odpojiť od zdroja napájania. Zástrčka musí byť preto po inštalácii dobre prístupná.

Kontrolný zoznam

Pred použitím zariadenia postupujte podľa kontrolného zoznamu. Ak na akúkoľvek položku odpoviete „NIE“, vykonajte príslušné opatrenia. Nezabudnite napísať požadované sériové číslo výrobku a číslo tovaru a priložiť váš príjmový doklad k tejto stránke.

Sériové číslo výrobku (sér. č.):

.....

Číslo tovaru (č. tovaru):

.....

Dátum zakúpenia:

.....

Na kontrolu	Ak je odpoveď NIE
Skontrolujte, či sú tesnenia po obvode všetkých dvierok správne utesnené, keď sú zatvorené.	Postupujte podľa montážnych pokynov – zarovnanie dvierok.
Skontrolujte, či nedochádza ku kolízii medzi časťami zariadenia a nábytkom pri otváraní a zatváraní dvierok.	Postupujte podľa montážnych pokynov – zarovnanie dvierok.
Nainštalujte zariadenie ako zabudované zariadenie.	Postupujte podľa návodu na montáž a zariadenie správne nainštalujte.
Po prvej inštalácii alebo po výmene dvierok na opačnú stranu skontrolujte, či zariadenie stojí vo zvislej polohe najmenej 4 hodiny pred jeho pripojením k zdroju napájania.	Pred zapojením spotrebiča do elektrickej siete počkajte 4 hodiny.

Čistenie spotrebiča

Pred prvým použitím spotrebiča ho vyčistite, aby ste odstránili typický zápach úplne nového výrobku.

1. Uistite sa, že je spotrebič odpojený od elektrickej siete.
2. Vnútrotný priestor utrite mäkkou navlhčenou handričkou.
3. Vnútrotné príslušenstvo umyte vlažnou vodou s trochou neutrálneho čistiaceho prostriedku a potom dôkladne osušte.

POZOR!

Nepoužívajte abrazívne, chloridové ani kyslé čistiace prostriedky alebo rozpúšťadlá.

- Nepoužívajte brúsne ani abrazívne špongie. Kovové povrchy môžu skorodovať.
- Príslušenstvo nikdy neumývajte v umývačke riadu. Môže dôjsť k jeho deformácii.

Zapojenie do elektrickej siete

⚠ POZOR! Akékoľvek elektrické práce potrebné na inštaláciu tohto spotrebiča by mal vykonávať kvalifikovaný elektrikár alebo kompetentná osoba.

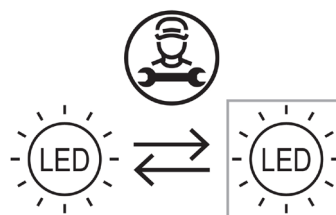
⚠ VAROVANIE! Tento spotrebič musí byť uzemnený. Nedodržanie týchto pokynov môže spôsobiť smrť, požiar alebo úraz elektrickým prúdom.

Výrobca odmieta akúkoľvek zodpovednosť v prípade nedodržania týchto bezpečnostných opatrení. Tento spotrebič spĺňa požiadavky smerníc EHS.


Výmena osvetlenia

Spotrebič je vybavený LED na vnútrotné osvetlenie.

Osvetľovacie zariadenie môže vymeniť iba autorizovaný technik. Obráťte sa na autorizované servisné stredisko. Pre rýchlejší servis si vždy pozrite úplný zoznam autorizovaných servisných stredísk, ktorý sa nachádza na konci dokumentu Bezpečnosť a záruka, prípadne kompletný Návod na obsluhu, a zavolajte na príslušné telefónne čísla.

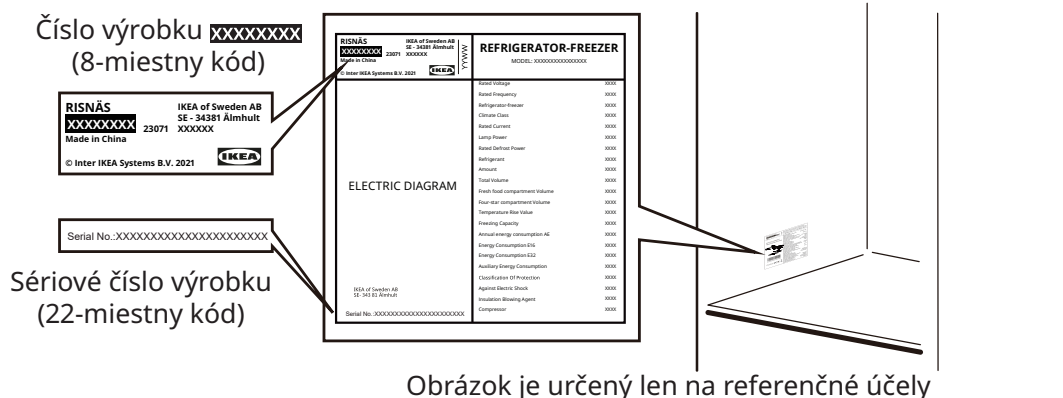


Technické informácie

Kategória výrobku	
Typ výrobku	Chladnička s mrazničkou
Typ inštalácie	Zabudované
Rozmery výrobku	
Výška	1 785 mm
Šírka	540 mm
Hĺbka	550 mm
Čistý objem	
Chladnička	192,0 l
Mraznička	79,0 l
Systém odmrazovania	
Chladnička/mraznička	Manuálny
Ďalšie špecifikácie	
Hodnotenie formou hviezdíčiek	
Čas zvyšovania teploty	10 hodín
Kapacita zmrazovania	3,6 kg/24 h
Spotreba energie	226 kWh/rok
Hlučnosť	38 dB(A), trieda C
Energetická trieda	E
Menovité napätie	220 – 240 V, striedavý prúd
Menovitá frekvencia	50 Hz
Zdroj svetla triedy energetickej účinnosti	G

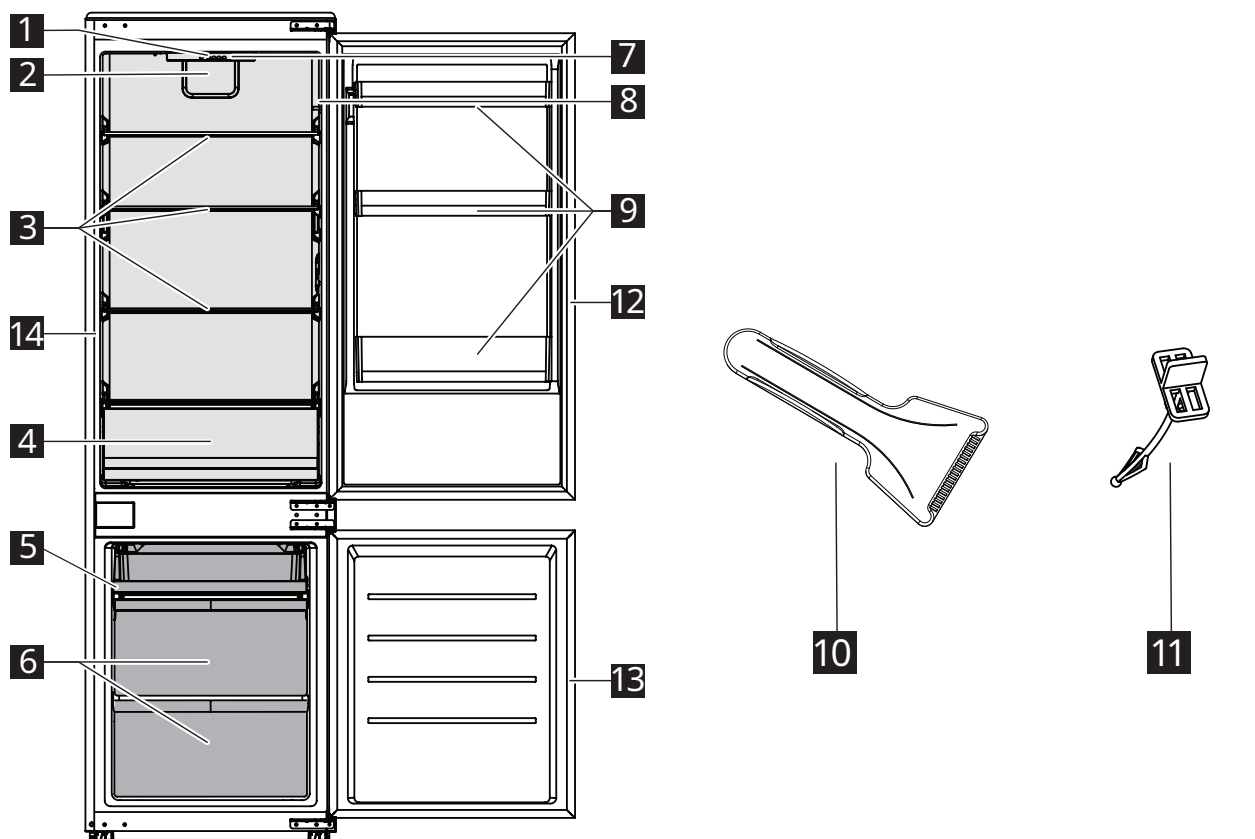
Poznámka: Informácie o výrobku v databáze výrobkov možno získať naskenovaním kódu QR na štítku EPREL.

- ① Číslo výrobku a sériové číslo sa nachádzajú na typovom štítku na vnútornej ľavej strane spotrebiča.



Gaminio aprašymas

Gaminio apžvalga



1 Valdymo skydelis

2 Ventilatorius

3 Stiklinės lentynos

4 Vaisių ir daržovių stalčius

5 Šaldiklio padėklas

6 Šaldiklio stalčiai

7 LED lemputė

8 LED lemputės jungiklis

9 Lentynos durys

10 Ledo grandiklis

11 Nuotėkio filtras

12 Šaldytuvo durelių tarpiklis

13 Šaldiklio durelių tarpiklis

14 Duomenų lentelė

Pirmą kartą naudojant

Prijunkite prietaisą prie maitinimo šaltinio. Geriausia maisto produktų laikymo temperatūra jau yra nustatyta gamykloje (tarpinė).

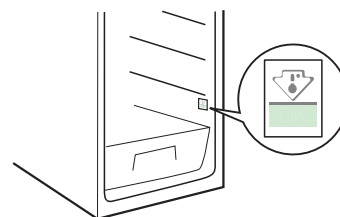
Lentynų išdėstymas šaldytuve neturi įtakos efektyviam energijos naudojimui.

Svarbu!

Šis prietaisas parduodamas Prancūzijoje.

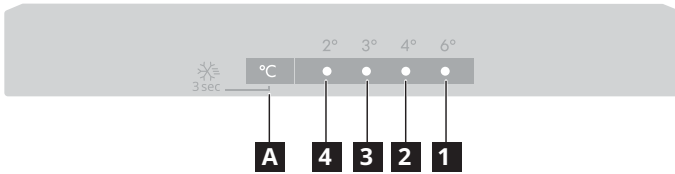
Pagal šioje šalyje galiojančias taisykles jis turi būti aprūpintas specialiu įtaisu (žr. paveikslą), kuris dedamas apatiniame šaldytuvo skyriuje norint nurodyti šalčiausią zoną jame.

Pastaba: Įjungus aparatą, reikia 4–5 valandų, kol bus pasiekta tinkama temperatūra įprastam maisto kiekiui laikyti.



Naudojimas

Valdymo skydelis



A Temperatūros nustatymo mygtukas

1–4 Nustatytos temperatūros indikatoriai

Pastaba: Valdymo skydelio nespauskite aštriais daiktais. Jais galima subraižyti arba sugadinti valdymo skydelį.

Ijungimas

Kai tinklo kištuką įkišate į elektros lizdą, aparatas įsijungia ir pradeda veikti.

Ekranas

Ijungus aparatą, visi indikatoriai švies 3 sekundes. Tada išsijungia visi indikatoriai, išskyrus 4 °C indikatorių (**2**), ir pradeda veikti kompresorius.

Sugedus temperatūros jutikliui, mirksi atitinkami indikatoriai.

Indikatoriaus būseną	Gedimas
Mirksi 2 °C ir 3 °C indikatoriai (4 ir 3).	Šaldytuvo temperatūros jutiklio triktis
Mirksi 2 °C ir 6 °C indikatoriai (4 ir 1).	Aplinkos temperatūros jutiklio triktis
Mirksi 2 °C ir 4 °C indikatoriai (4 ir 2).	Šaldytuvo atitirpinimo temperatūros jutiklio gedimas

Pastaba: Jei atsiranda apie gedimą informuojantis mirksintis signalas, skambinkite į aptarnavimo centrą.

Temperatūros nustatymas

Rekomenduojama temperatūra

Šaldytuvo skyrius: +4 °C (gamyklinis nustatymas)

Šaldiklio skyrius: -18 °C

- Šaldytuvo skyriaus temperatūrą galite nustatyti valdymo skydelyje.
- Šaldiklio skyriaus temperatūros tiesiogiai nustatyti negalima. Tačiau kuo šaltesnis šaldytuvo skyrius, tuo šaltesnis šaldiklio skyrius.
- Pirmą kartą įjungus aparatą į elektros tinklą, nustatoma 4 °C temperatūra. Kai aparatą vėl prijungiate prie elektros tinklo arba įjungiate, nustatoma paskutinė nustatyta temperatūra.

Norėdami nustatyti temperatūrą, paspauskite temperatūros nustatymo mygtuką **A** vieną ar kelis kartus, kol užsidegs norimos nustatyti temperatūros indikatorius. Per 15 sekundžių aparatas pradės veikti pagal naujai nustatytą temperatūrą.



Patarimai:

- Kuo žemesnė nustatyta temperatūra, tuo ilgiau galite saugiai laikyti maistą ir tuo daugiau elektros energijos prietaisas sunaudoja.
- Kuo aukštesnė nustatyta temperatūra, tuo greičiau suyra saugomi maisto produktai ir tuo mažiau elektros energijos aparatas sunaudoja.

Supervėsinimo režimas

Pastaba: Supervėsinimo funkcija specialiai sukurta tam, kad greitai atvėsintų naujai į šaldytuvo skyrių įdėtus maisto produktus. Jei turite daug šilto maisto, pavyzdžiui, po apsipirkimo, rekomenduojama įjungti supervėsinimo funkciją. Taip užtikrinsite greitą produktų atvėsinimą ir sumažinsite temperatūros kilimą, todėl efektyviai prailginsite visų kitų viduje esančių maisto produktų išsaugojimą.

- Norėdami perjungti prietaisą į supervėsinimo režimą, paspauskite ir 3 sekundes palaikykite temperatūros nustatymo mygtuką **A**. Užsidega 2 °C ir 3 °C indikatoriai (**4** ir **3**), ir per 15 sekundžių aparatas pereina į supervėsinimo režimą.
- Praėjus 6 valandoms aparatas automatiškai išeis iš superšaldymo režimo. Norėdami anksčiau išėiti iš šio režimo, paspauskite temperatūros nustatymo mygtuką **A**.

Superšaldymo režimas

Pastaba: Intensyvaus užšaldymo funkcija skirta išsaugoti šaldiklio skyriuje esančių maisto produktų maistinę vertę. Ji gali užšaldyti maistą per trumpiausią laiką. Jei vienu metu užšaldomas didelis maisto kiekis ar maistą reikia užšaldyti greitai, rekomenduojama įjungti intensyvaus šaldymo funkciją. Šiuo metu šaldiklio skyriaus šaldymo greitis padidės. Kai funkcija įjungta, padidės suvartojamos energijos kiekis.

- Norėdami perjungti prietaisą į superšaldymo režimą, paspauskite ir 5 sekundes palaikykite temperatūros nustatymo mygtuką **A**. Užsidega 4 °C ir 6 °C indikatoriai (**2** ir **1**), ir per 15 sekundžių aparatas pereina į superšaldymo režimą.
- Po 40 valandų aparatas automatiškai išeis iš superšaldymo režimo. Norėdami anksčiau išėiti iš šio režimo, paspauskite temperatūros nustatymo mygtuką **A**.

Išjungimas

- Norėdami išjungti aparatą, paspauskite ir 10 sekundžių palaikykite temperatūros nustatymo mygtuką **A**. Visi indikatoriai išsijungia ir aparatas nustoja veikti po 15 sekundžių.

- Norėdami vėl įjungti aparatą, paspauskite temperatūros nustatymo mygtuką **A**. Aparatas vėl pradeda veikti.
- Norėdami atjungti aparatą nuo maitinimo šaltinio, ištraukite maitinimo kištuką iš elektros lizdo.

Patarimai**Šviežių maisto produktų šaldymo patarimai**

- Maisto produktus, ypač jei jie skleidžia stiprų kvapą, uždenkite arba įvyniokite į plėvelę.
- Maisto produktus išdėstykite taip, kad oras galėtų laisvai apie juos cirkuliuoti.
- Kad kuo efektyviau veiktų, šaldytuvo skyriuje palikite pakankamai vietos orui cirkuliuoti aplink pakuotes. Taip pat palikite pakankamai vietos priekyje, kad būtų galima sandariai uždaryti duris.
- Į šaldytuvą nedėkite šilto maisto ar garuojančių skysčių.
- Mėsa (visų rūšių): įvyniokite į tinkamą pakuotę ir padėkite ant stiklinės lentynos virš daržovių stalčiaus. Laikykite mėsą ne ilgiau kaip 1–2 dienas.
- Pagaminti valgiai, šaltieji patiekalai: uždenkite ir padėkite ant bet kurios lentynos.
- Vaisiai ir daržovės: kruopščiai nuplaukite ir sudėkite į specialų stalčių. Bananus, bulves, svogūnus ir česnakus šaldytuve galima laikyti tik supakuotus.
- Sviestas ir sūris: sudėkite į specialų hermetišką indą, įsukite į aliuminio foliją arba įdėkite į polietileno maišelį, stengdamiesi, kad į jį patektų kuo mažiau oro.

- Buteliai: uždarykite dangteliais ir sudėkite į dėklus durelėse.

Šviežių maisto produktų užšaldymas

- Šviežio maisto kiekis, kurį galima užšaldyti per 24 valandas, nurodytas duomenų lentelėje.
- Neleiskite šviežiam, neužšaldytam maistui susiliesti su jau užšaldytu maistu, kad išvengtumėte jo temperatūros kilimo.
- Šviežią maistą padėkite šaldiklio skyriaus šaldymo zonoje, palikdami pakankamai vietos tarp daiktų, kad oras galėtų laisvai cirkuliuoti.
- Apvyniokite maistą, kad apsaugotumėte jį nuo bet kokio vandens, drėgmės ar kondensato; tai užkirs kelią bet kokių kvapų plitimui šaldytuve, kartu užtikrinant geresnį šaldytų maisto produktų išlaikymą.
- Liesi maisto produktai išsilaiko geriau ir ilgiau nei riebus; dėl druskos maisto laikymo trukmė yra trumpesnė.
- Niekada nedėkite šilto maisto į šaldiklį. Karšto maisto atvėsinimas prieš užšaldymą taupo energiją ir prailgina prietaiso tarnavimo laiką.
- Nešaldykite iš dalies atšildyto maisto.

Įrengimas

⚠ ĮSPĖJIMAS! Prieš įrengdami aparatą, atidžiai perskaitykite saugos informaciją, pateiktą saugos ir garantijos knygelėje.

⚠ ĮSPĖJIMAS! Norėdami įrengti šį aparatą, vadovaukitės atskirai išleistomis surinkimo instrukcijomis.

⚠ ĮSPĖJIMAS! Kad išvengtumėte aparato nestabilumo pavojaus, aparatą pritvirtinkite pagal atskiras montavimo instrukcijas.

Vieta

Šį aparatą reikia įrengti sausoje, gerai vėdinamoje patalpoje. Nestatykite aparato šalia šilumos šaltinių (pvz., orkaičių, viryklių, radiatorių, viryklių ir kaitlenčių) arba vietoje, kur patenka tiesioginiai saulės spinduliai.

ⓘ Kilus abejonėms dėl aparato įrengimo, kreipkitės į pardavėją, mūsų įmonės klientų aptarnavimo skyrių arba artimiausią įgaliotąjį priežiūros centrą.

ⓘ Turi būti galimybė atjungti prietaisą nuo elektros tinklo. Todėl po montavimo kištukas turi būti lengvai pasiekiamas.

Tikrinimo kontrolinis sąrašas

Prieš naudodami aparatą vadovaukitės patikrinimo kontroliniu sąrašu. Jei kuris nors atsakymas yra „NE“, imkitės atitinkamų veiksmų. Nepamirškite užsirašyti gaminio serijos numerio ir gaminio numerio, jei reikia, ir prie šio puslapio prisekite kvitą.

Gaminio serijos numeris (Ser. Nr.):

.....

Prekės gaminio numeris (gaminio Nr.):

.....

Įsigijimo data:

.....

Tikrinti	Jei atsakymas yra „NE“
Įsitikinkite, kad tarpinė sandarina visas duris, kai kiekvienos durys uždarytos.	Žr. surinkimo instrukcijas – durų suvedimas.
Patikrinkite, ar atidarant ir uždarant duris, jos neatsitrenkia į kokias nors dalis ir baldus.	Žr. surinkimo instrukcijas – durų suvedimas.
Aparatą montuokite kaip įmontuojamą aparatą.	Kad tinkamai sumontuotumėte, vadovaukitės surinkimo instrukcijomis.
Įsitikinkite, kad pirmą kartą sumontavus arba apvertus duris aparatas stovi vertikaloje padėtyje ne mažiau kaip 4 valandas, prieš prijungiant jį prie elektros tinklo.	Palaukite bent 4 valandas prieš prijungdami aparatą prie maitinimo šaltinio.

Aparato valymas

Prieš naudodami prietaisą pirmą kartą, išvalykite prietaisą, kad pašalintumėte naujam gaminiui būdingą kvapą.

1. Patikrinkite, ar aparatas atjungtas nuo maitinimo tinklo.
2. Vidų nuvalykite minkšta, sudrėkinta šluoste.
3. Vidinius priedus nuplaukite drungnu vandeniu su šiek tiek neutralaus muilo ir kruopščiai nusausinkite.

DĖMESIO!

Nenaudokite abrazyvinių, chloridinių ar rūgštinių valymo priemonių ar tirpiklių.

- Nenaudokite šveičiamųjų ar abrazyvinių kempinių. Metaliniai paviršiai gali surūdyti.
- Niekada neplaukite priedų indaplovėje. Jie gali būti deformuoti.

Elektros prijungimas

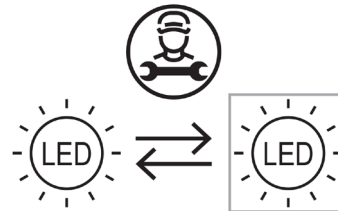
⚠ DĖMESIO! Visus su aparato įrengimu susijusius elektros darbus turi atlikti kvalifikuotas elektrikas arba kompetentingas asmuo.

⚠ ĮSPĖJIMAS! Šis aparatas turi būti įžemintas. Nesilaikant šių nurodymų, kyla mirtinų sužalojimų, gaisro arba elektros smūgio pavojus.

Gamintojas neprisiima atsakomybės, jeigu nėra laikomasi šių saugos priemonių. Šis aparatas atitinka EEB direktyvas.

Lemputės keitimas

Aparate įrengta LED lempuotė vidaus apšvietimui. Apšvietimo įtaisą gali keisti tik įgaliotieji specialistai. Susisiekite su įgaliotuoju priežiūros centru. Jei norite spartesnio aptarnavimo, žr. išsamų įgaliotų aptarnavimo centrų sąrašą, nurodytą skyriaus „Sauga ir garantija“ pabaigoje, arba išsamiu UM sąrašu ir skambinkite atitinkamais telefono numeriais.

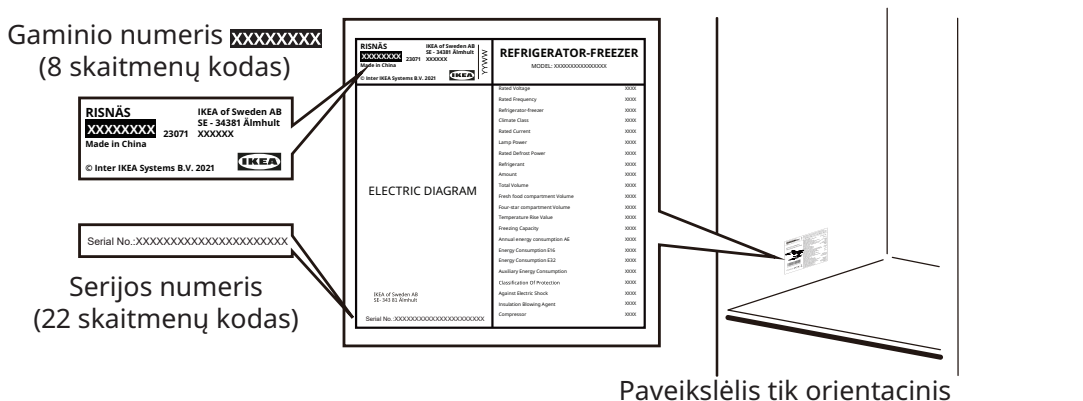


Techninė informacija

Gaminio kategorija	
Gaminio tipas	Šaldytuvas-šaldiklis
Įrengimo tipas	Integruotas
Gaminio matmenys	
Aukštis	1785 mm
Plotis	540 mm
Ilgis	550 mm
Naudingasis tūris	
Šaldytuvo	192,0 l
Šaldiklio	79,0 l
Atitirpinimo sistema	
Šaldytuvas / šaldiklis	Neautomatinė
Kitos specifikacijos	
Įvertinimas žvaigždutėmis	
Temperatūros didėjimo laikas	10 valandų
Šaldymo geba	3,6 kg / 24 val.
Suvartojamos energijos kiekis	226 kWh/metus
Triukšmo lygis	38 dB(A), C klasė
Energijos klasė	E
Nominali įtampa	220–240 V~
Nominalus dažnis	50 Hz
Energijos vartojimo efektyvumo klasės šviesos šaltinis	G

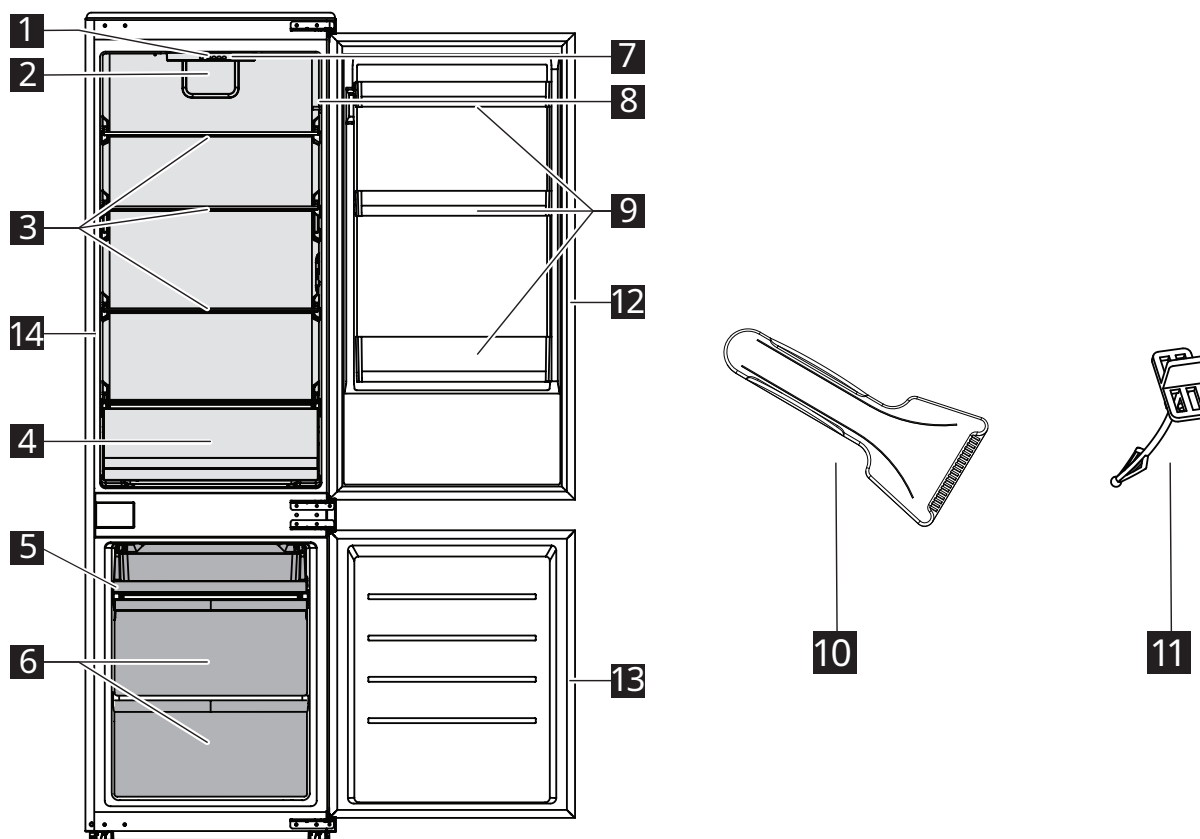
Pastaba: Informaciją apie gaminį gaminio duomenų bazėje galima rasti nuskaičius ant EPREL etiketės esantį QR kodą.

- ⓘ Gaminio bei serijos numeriai pateikti duomenų plokštelėje, pritvirtintoje prietaiso viduje, kairėje pusėje.



Izstrādājuma apraksts

Produkta pārskats

**1** Vadības panelis**2** Ventilators**3** Stikla plaukti**4** Augļu un dārzeņu atvilktnē**5** Saldēšanas trauks**6** Saldētavas atvilktnes**7** LED lampa**8** LED lampas slēdzis**9** Durvju plaukti**10** Ledus skrāpis**11** Notekas filtrs**12** Ledusskapja durvju blīve**13** Saldētavas durvju blīve**14** Datu plāksne

Pirmā lietošana

Savienojiet ierīci ar barošanas avotu. Ideālā pārtikas produktu uzglabāšanas temperatūra ir iestatīta rūpnīcā (vidēja).

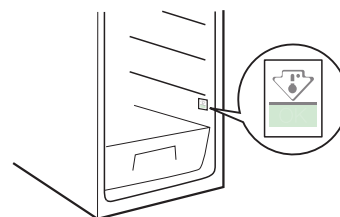
Plauktu novietojums ledusskapī neietekmē enerģijas patēriņu.

Svarīgi!

Šī ierīce tiek pārdota Francijā.

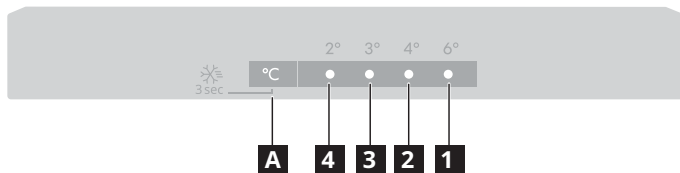
Saskaņā ar šajā valstī spēkā esošajiem noteikumiem tā ir jāaprīko ar īpašu ierīci (skatīt zīmējumu), kas jānovieto ledusskapja apakšējā nodalījumā, lai norādītu tā aukstāko zonu.

Piezīme: Pēc ieslēgšanas ierīcei ir nepieciešamas 4-5 stundas, lai sasniegtu pareizo temperatūru tipiska pārtikas produktu daudzuma uzglabāšanai.



Lietošana

Vadības panelis



A Temperatūras iestatīšanas poga

1 - **4** Iestatītās temperatūras indikatori

Piezīme: Nelietojiet asus priekšmetus, lai veiktu darbības vadības panelī. Tie var saskrāpēt vai sabojāt vadības paneli.

Ieslēgšana

Savienojot kontaktdakšu ar kontaktligzdu, ierīce ieslēdzas un sāk darboties.

Displejs

Pēc ierīces savienošanas ar barošanas avotu visi indikatori uz 3 sekundēm iedegas. Pēc tam visi indikatori izslēdzas, izņemot 4°C indikatoru (**2**), un kompresors sāk darboties.

Temperatūras sensora kļūmes gadījumā mirgo attiecīgie indikatori.

Indikatora statuss	Kļūme
2°C un 3°C indikatori (4 un 3) mirgo.	Ledusskapja temperatūras sensora kļūme
2°C un 6°C indikatori (4 un 1) mirgo.	Apkārtnes temperatūras sensora kļūme
2°C un 4°C indikatori (4 un 2) mirgo.	Ledusskapja atkausēšanas temperatūras sensora kļūme

Piezīme: Mirgošanas kļūmes gadījumā, lūdzu, zvaniet uz servisa centru.

Temperatūras iestatīšana

Ieteicamā temperatūra

Ledusskapja nodalījums: +4°C (rūpnīcas iestatījums)

Saldētavas nodalījums: -18°C

- Ledusskapja nodalījuma temperatūru varat iestatīt, izmantojot vadības paneli.
- Saldētavas nodalījuma temperatūru nevar tieši iestatīt. Jo zemāka temperatūra ir ledusskapja nodalījumā, jo zemāka tā ir arī saldētavā.
- Kad ierīce tiek pievienota barošanas avotam pirmo reizi, temperatūra tiek iestatīta uz 4°C. Atkārtoti pievienojot ierīci barošanas avotam vai ieslēdzot to, tiek izmantota iepriekš iestatītā temperatūra.

Lai iestatītu temperatūru, nospiediet iestatīšanas pogu **A** vienu vai vairākas reizes, līdz iedegas vēlamās temperatūras indikators. Pēc 15 sekundēm ierīce sāk darboties atbilstoši jaunajai iestatītajai temperatūrai.



Padomi:

- Jo zemāka ir iestatītā temperatūra, jo ilgāk varat droši uzglabāt pārtikas produktus un ierīce patērē vairāk elektrības.
- Jo augstāka ir iestatītā temperatūra, jo ātrāk pārtikas produkti bojājas un ierīce patērē mazāk elektrības.

Spēcīgas dzesēšanas režīms

Piezīme: Spēcīgas dzesēšanas funkcija ir īpaši izstrādāta, lai strauji atdzesētu ledusskapja nodalījumā no jauna ievietotus produktus. Ja jums ir ievērojams daudzums siltu produktu, piemēram, pēc pārtikas veikala apmeklējuma, ieteicams aktivizēt spēcīgas dzesēšanas funkciju. Tādējādi varat nodrošināt produktu ātru dzesēšanu un samazināt temperatūras palielināšanos, efektīvi paīdzinot visu pārējo iekšā esošo produktu saglabāšanu.

- Lai ierīci ieslēgtu spēcīgas dzesēšanas režīmā, nospiediet un 3 sekundes turiet temperatūras iestatīšanas pogu **A**. Iedegas 2°C un 3°C indikatori (**4** un **3**), un ierīce sāk darboties spēcīgas dzesēšanas režīmā pēc 15 sekundēm.
- Ierīce automātiski izslēgs spēcīgas dzesēšanas režīmu pēc 6 stundām. Lai izslēgtu šo režīmu agrāk, nospiediet temperatūras iestatīšanas pogu **A**.

Spēcīgas saldēšanas režīms

Piezīme: Spēcīgas saldēšanas funkcija ir izstrādāta, lai saglabātu saldētavas nodalījumā ievietoto pārtikas produktu uzturvērtību. Produktus iespējams sasaldēt visīsākajā laikā. Ja vienlaicīgi tiek sasaldēti liels daudzums produktu vai produktus nepieciešams sasaldēt ātri, ieteicams ieslēgt spēcīgas saldēšanas funkciju un ievietot produktus. Šajā brīdī saldēšanas ātrums saldētavas nodalījumā palielinās. Kad funkcija ir IESLĒGTA, enerģijas patēriņš palielinās.

- Lai ierīci ieslēgtu spēcīgas saldēšanas režīmā, nospiediet un 5 sekundes turiet temperatūras iestatīšanas pogu **A**. Iedegas 4°C un 6°C indikatori (**2** un **1**), un ierīce sāk darboties spēcīgas saldēšanas režīmā pēc 15 sekundēm.
- Ierīce automātiski izslēdz spēcīgas saldēšanas režīmu pēc 40 stundām. Lai izslēgtu šo režīmu agrāk, nospiediet temperatūras iestatīšanas pogu **A**.

Izslēgšana

- Lai izslēgtu ierīci, nospiediet un 10 sekundes turiet temperatūras iestatīšanas pogu **A**. Visi indikatori izslēdzas, un ierīce pārtrauc darboties pēc 15 sekundēm.

- Lai no jauna ieslēgtu ierīci, nospiediet temperatūras iestatīšanas pogu **A**. Ierīce atsāk darbību.
- Lai atvienotu ierīci no elektrības tīkla, atvienojiet spraudni no kontaktligzdas.

Ieteikumi

Padomi svaigu produktu glabāšanai ledusskapī

- Apsedziet vai ietiniet produktus, īpaši ja tiem ir spēcīgs aromāts.
- Novietojiet produktus tā, lai gaiss var brīvi cirkulēt.
- Lai nodrošinātu vislabāko veiktspēju, atstājiet pietiekami daudz vietas ledusskapja nodalījumā, ļaujot gaisam cirkulēt ap iepakojumiem. Atstājiet arī pietiekami daudz vietas priekšpusē, lai varētu cieši aizvērt durvis.
- Neglabājiet ledusskapī siltus vai iztvaikojošus šķidrumus.
- Gaļa (visu veidu): ietiniet atbilstošā iepakojumā un novietojiet to uz stikla plaukta virs dārzenu atvilktnes. Uzglabājiet gaļu ne ilgāk kā 1-2 dienas.
- Pagatavoti produkti un auksti ēdieni: apsedziet un novietojiet uz jebkura plaukta.
- Augļi un dārzeņi: rūpīgi notīriet un novietojiet dārzenu atvilktnē. Banānus, kartupeļus, sīpolus un ķiplokus neglabājiet ledusskapī, ja vien tie nav iepakoti.
- Sviests un siers: ievietojiet īpašos, hermētiskos traukos vai ietiniet alumīnija folijā vai polietilēna maisiņos, maksimāli novēršot gaisa piekļuvi.

- Pudeles: uzlieciet vāciņus un novietojiet durvju plauktos.

Svaigu produktu saldēšana

- Svaigu produktu daudzums, ko var sasaldēt 24 stundās, ir norādīts uz datu plāksnes.
- Neļaujiet svaigiem, nesaldētiem produktiem saskarties ar jau sasaldētiem produktiem, lai izvairītos no to temperatūras paaugstināšanās.
- Ievietojiet svaigus produktus saldētavas nodalījuma saldēšanas zonā, atstājot pietiekami daudz vietas starp produktiem, lai gaiss brīvi cirkulētu.
- Iesaņojiet produktus, lai pasargātu no ūdens, mitruma vai kondensāta; tas novērsīs jebkādu aromātu izplatīšanos ledusskapī, nodrošinot arī saldētu produktu labāku uzglabāšanu.
- Liesi produkti uzglabājas labāk un ilgāk nekā trekni. Sāls samazina produktu uzglabāšanas laiku.
- Nekad nelieciet saldētavā siltus pārtikas produktus. Karstu produktu atdzesēšana pirms saldēšanas taupa enerģiju un paildzina ierīces darbību.
- Nesaldējiet daļēji atkausētus produktus.

Uzstādīšana

⚠ BRĪDINĀJUMS! Pirms ierīces uzstādīšanas rūpīgi izlasiet drošības informāciju Drošības un garantijas bukletā.

⚠ BRĪDINĀJUMS! Uzstādot ierīci, skatiet atsevišķajā Uzstādīšanas instrukcijā sniegtās norādes.

⚠ BRĪDINĀJUMS! Nostipriniet ierīci saskaņā ar atsevišķo Uzstādīšanas instrukciju, lai izvairītos no ierīces nestabilitātes riska.

Atrašanās vieta

Šī ierīce ir jāuzstāda sausā, labi vēdināmā telpā. Neuzstādiet ierīci siltumavotu (piem., cepeškrāsns, plīts, radiatoru) tuvumā vai vietā ar tiešiem saules stariem.

- ⓘ Ja jums ir jebkādas šaubas par uzstādīšanu, vērsieties pie pārdevēja, mūsu klientu apkalpošanas speciālistiem vai tuvākajā pilnvarotajā servisa centrā.

- ⓘ Ir jābūt iespējai ierīci atvienot no barošanas avota. Tāpēc pēc uzstādīšanas nodrošiniet ērtu piekļuvi kontaktdakšai.

Pārbaudes kontrolesaraksts

Pirms ierīces lietošanas apskatiet pārbaudes kontrolesarakstu. Jā kāda no atbildēm ir "NĒ", veiciet nepieciešamās darbības. Atcerieties pierakstīt izstrādājuma sērijas numuru un preces numuru un piestipriniet čeku šai lapai.

Izstrādājuma sērijas numurs (Ser. No.):

.....

Preces numurs (Art. No.):

.....

Pirkuma datums:

.....

Jāpārbauda	Ja atbilde ir NĒ
Pārliecinieties par blīvēm ap durvīm, kad tās ir aizvērtas.	Skatiet uzstādīšanas norādījumus par durvju centrēšanu.
Pārbaudiet, vai durvju atvēršanas un aizvēršanas brīdī ierīces daļas nesaskaras ar mēbelēm.	Skatiet uzstādīšanas norādījumus par durvju centrēšanu.
Uzstādiet ierīci kā iebūvētu ierīci.	Lai nodrošinātu pareizu uzstādīšanu, ievērojiet uzstādīšanas instrukciju.
Pēc pirmās uzstādīšanas vai durvju nomainīšanas uz otru pusi nodrošiniet ierīces atrašanos vertikālā pozīcijā vismaz 4 stundas, pirms savienojat ar barošanas avotu.	Uzgaidiet 4 stundas, pirms savienojat ierīci ar barošanas avotu.

Ierīces tīrīšana

Pirms ierīces pirmās lietošanas iztīriet to, lai likvidētu jaunam izstrādājumam raksturīgo aromātu.

1. Ierīce nedrīkst būt savienota ar barošanas avotu.
2. Slaukiet iekšpusi ar mīkstu, samitrinātu drānu.
3. Mazgājiet iekšējos piederumus ar remdenu ūdeni un nelielu daudzumu neitrālu ziepju, pēc tam rūpīgi nosusiniet.

UZMANĪBU!

Nelietojiet abrazīvus līdzekļus, hlorīdu saturošus vai skābus tīrīšanas līdzekļus vai šķīdinātājus.

- Neizmantojiet asus vai abrazīvus sūkļus. Metāliskās virsmas var sarūsēt.
- Nekad nemazgājiet piederumus trauku mazgāšanas mašīnā. Tie var deformēties.

Elektrības tīkla pieslēgums

⚠ UZMANĪBU! Jebkādus elektrodarbus, kas nepieciešami šīs ierīces uzstādīšanai, drīkst veikt tikai kvalificēts elektriķis vai kompetenta persona.

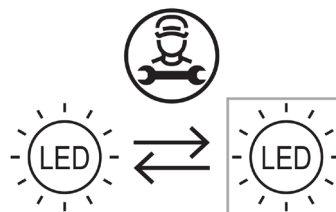
⚠ BRĪDINĀJUMS! Ierīcei jāizveido zemējums. Šo norādījumu neievērošanas gadījumā pastāv nāves draudi, ugunsgrēka un elektrotrieciena risks.

Ražotājs neuzņemas nekādu atbildību par drošības pasākumu neievērošanu. Šī ierīce atbilst EEK direktīvām.


Lampiņas nomainīšana

Ierīce ir aprīkota ar LED lampiņu iekšējam apgaismojumam.

Apgaismošanas ierīces maiņu drīkst veikt tikai pilnvarots speciālists. Lūdzu, sazinieties ar pilnvarotu servisa centru. Lai nodrošinātu ātrāku apkalpošanu, vienmēr skatiet pilnvaroto servisa centru pilnu sarakstu, kas atrodams sadaļas "Drošība un garantija" vai pilnas lietotāja rokasgrāmatas beigās, un zvaniet pa attiecīgajiem tālruņa numuriem.



Tehniskā informācija

Produkta kategorija	
Produkta veids	Ledusskapis - Saldētava
Uzstādīšanas veids	Iebūvēta
Produkta izmēri	
Augstums	1785 mm
Platums	540 mm
Dziļums	550 mm
Neto tilpums	
Ledusskapis	192,0 l
Saldētava	79,0 l
Atkausēšanas sistēma	
Ledusskapis/Saldētava	Manuāli
Citas specifikācijas	
Novērtējums ar zvaigznītēm	
Temperatūras sasniegšanas laiks	10 stundas
Saldēšanas spēja	3,6 kg/24 h
Enerģijas patēriņš	226 kWh gadā
Trokšņu līmenis	38 dB (A), C klase
Enerģijas klase	E
Nominālais spriegums	220 - 240 V~
Nominālā frekvence	50 Hz
Gaismas avotam ir energoefektivitātes klase	G

Piezīme: Izstrādājumu datubāzē esošajai informācijai par šo izstrādājumu varat piekļūt, skenējot QR kodu uz EPREL etiķetes.

- ① Preces numurs un sērijas numurs ir norādīti uz datu plāksnes ierīces iekšpusē pa kreisi.

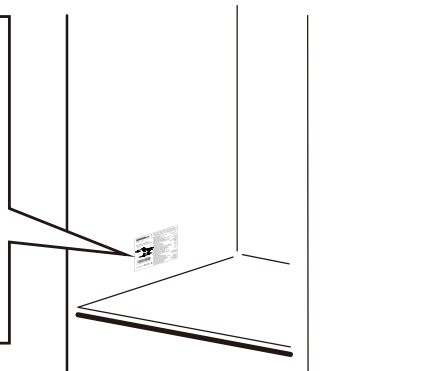
Preces numurs **XXXXXXXX**
(8 ciparu kods)



Serial No.:XXXXXXXXXXXXXXXXXXXX

Sērijas numurs
(22 ciparu kods)

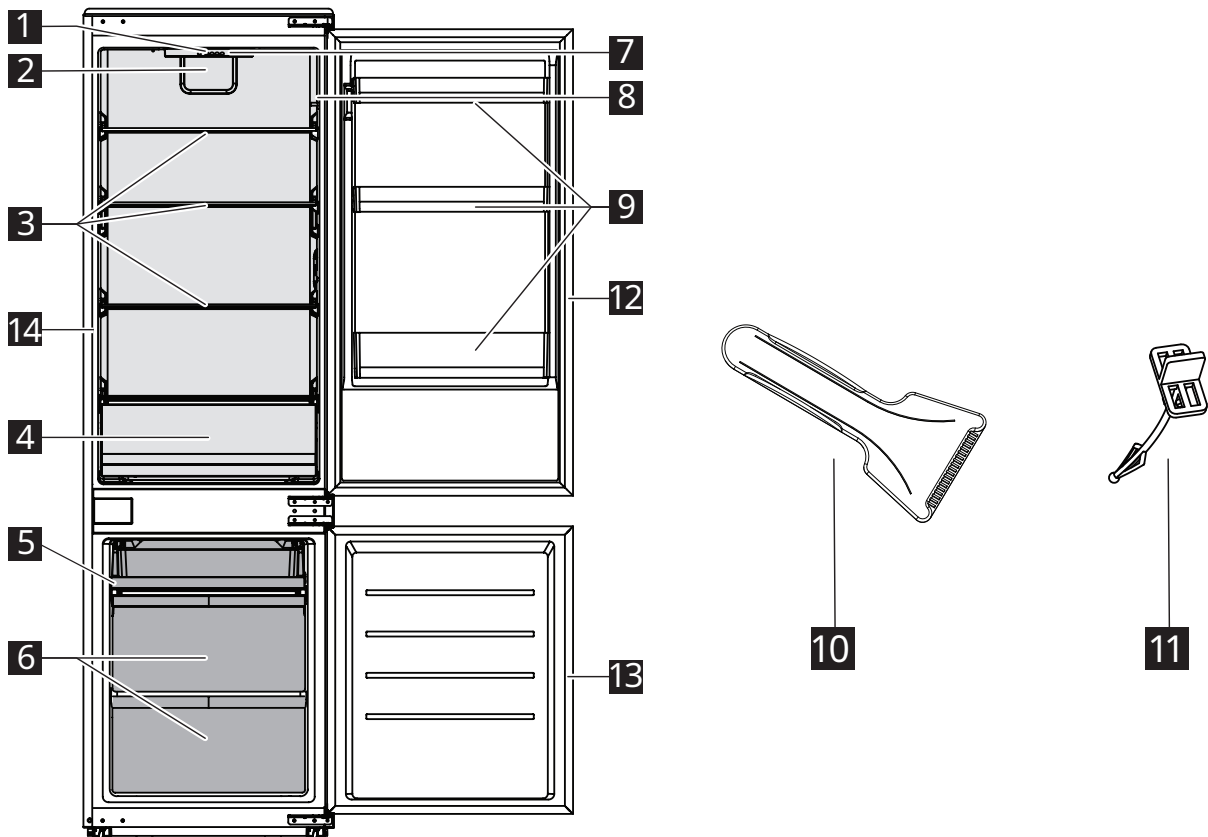
RISNĀS IKEA of Sweden AB SE - 34381 Älmhult Made in China © Inter IKEA Systems B.V. 2021		REFRIGERATOR-FREEZER MODEL: XXXXXXXXXXXXXXXXXX	
ELECTRIC DIAGRAM		Frost Volume 0000 Frost Frequency 0000 Refrigerant Pressure 0000 Climate Class 0000 Rated Current 0000 Lamp Power 0000 Rated Defrost Power 0000 Refrigerant 0000 Materials 0000 Total Volume 0000 Fresh Food Compartment Volume 0000 Freezer Compartment Volume 0000 Temperature Rise Value 0000 Freezing Capacity 0000 Annual Energy Consumption A2 0000 Energy Consumption D14 0000 Energy Consumption D22 0000 Audible Energy Consumption 0000 Class/Label Of Protection 0000 Appliance Electric Shock 0000 Inhaled Working Agent 0000 Compressor 0000	



Attēls tikai atsaucei

Опис виробу

Огляд виробу



- | | | |
|--|--|--|
| 1 Панель керування | 6 Висувні скриньки холодильника | 11 Дренажний фільтр |
| 2 Вентилятор | 7 Світлодіоди | 12 Ущільнення дверей холодильника |
| 3 Скляні полиці | 8 Перемикач світлодіода | 13 Ущільнення дверей морозильної камери |
| 4 Висувний ящик для овочів та фруктів | 9 Дверні полицьки | 14 Паспортна табличка |
| 5 Лоток морозильного відділення | 10 Шкребок для льоду | |

Перше використання

Підключіть прилад до джерела живлення. Ідеальні температури для зберігання продуктів уже встановлені на фабриці (помірні).

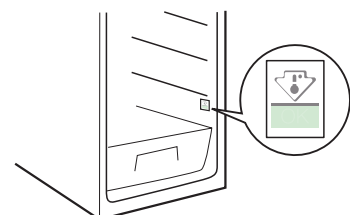
Розташування полиць у холодильнику жодним чином не впливає на ефективність використання електроенергії.

Важливо!

Цей пристрій продається у Франції.

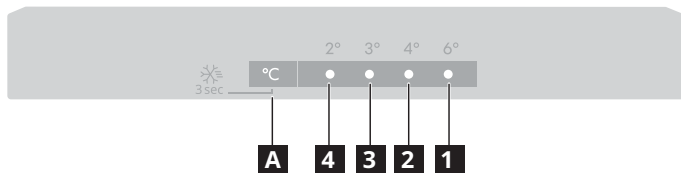
Відповідно до положень, прийнятих у цій країні, у нижній камері холодильника має бути встановлений спеціальний пристрій (див. рис.), що вказує найбільш холодну зону холодильника.

Примітка: Після вмикання цього приладу потрібно 4 – 5 годин для досягнення правильної температури для зберігання типового об'єму продуктів.



Робота

Панель керування



A Кнопка налаштування температури

1 - 4 Індикатори налаштування температури

Примітка: Не використовуйте гострі предмети для роботи з панеллю керування. Вони можуть подряпати або пошкодити панель керування.

Увімкнення

Під час підключення штепсельної вилки до електричної розетки прилад вмикається та розпочинає роботу.

Дисплей

Після підключення приладу до розетки всі індикатори спалахнуть на 3 секунди. Після цього всі індикатори вимкнуться, окрім індикатора 4°C (**2**), та компресор розпочне роботу.

У разі збою температурного датчика розпочнуть блимати відповідні індикатори.

Стан індикатора	Помилка
Індикатори 2°C та 3°C (4 та 3) блимають.	Помилка датчика температури холодильника
Індикатори 2°C та 6°C (4 та 1) блимають.	Помилка датчика температури оточення
Індикатори 2°C та 4°C (4 та 2) блимають.	Збій датчика температури розморожування холодильника.

Примітка: Якщо якийсь із індикаторів блимає, зверніться в сервісний центр.

Налаштування температури

Рекомендована температура

Холодильна камера: +4°C (заводське налаштування)

Морозильна камера: -18°C

- Ви можете налаштувати температуру холодильної камери на панелі керування.
- Безпосереднє налаштування морозильної камери недоступне. Однак, чим нижча температура в холодильній камері, тим холодніше в морозильній камері.

- Під час першого увімкнення приладу він встановлює температуру на 4°C. Коли ви підключите або увімкнете прилад знову, він налаштується на останню встановлену температуру.

Для налаштування температури натисніть кнопку налаштування температури **A** один або кілька разів, доки не відобразиться потрібна температура. Прилад розпочне роботу згідно нової налаштованої температури через 15 секунд.



Поради:

- Чим нижча встановлена температура, тим довше можна безпечно зберігати ваші продукти та тим більше електроенергії споживатиме ваш прилад.
- Чим вища встановлена температура, тим швидше псуватимуться ваші продукти та менше електроенергії споживатиме ваш прилад.

Функція суперохолодження

Примітка: Функція суперохолодження спеціально призначена для швидкого охолодження нових продуктів у морозильному відділенні. Якщо у вас є велика кількість теплих продуктів, наприклад, із продуктового магазину, рекомендується активувати функцію суперохолодження. Завдяки цьому ви забезпечите швидке охолодження продуктів та зменшите зростання температури, забезпечуючи таким чином тривале зберігання всіх інших продуктів, які були там до цього.

- Щоб переключити прилад у режим суперохолодження, натисніть та утримуйте кнопку налаштування температури **A** 3 секунди. Загораються одночасно індикатори 2°C та 3°C (**4** та **3**), а прилад перейде в режим суперохолодження через 15 секунд.
- Прилад автоматично вийде з режиму суперохолодження через 6 годин. Щоб вийти з цього режиму раніше, натисніть кнопку налаштування температури **A**.

Функція суперзамороження

Примітка: Функція суперзамороження призначена для збереження поживних властивостей продуктів у морозильній камері. Вона дозволяє заморожувати продукти за коротший час. Якщо потрібно одночасно заморозити велику кількість продуктів, рекомендується увімкнути функцію суперзамороження, а тоді поставити в камеру продукти. У такому разі швидкість замороження у морозильній камері зростає. Під час увімкнення

цієї функції зростає енергоспоживання.

- Щоб перемкнути прилад у режим суперзамороження, натисніть та утримуйте кнопку налаштування температури **A** 5 секунд. Загораються одночасно індикатори 4°C та 6°C (**2** and **1**), а прилад перейде в режим суперзамороження через 15 секунд.
- Прилад автоматично вийде з режиму суперзамороження через 40 години. Щоб вийти з цього режиму раніше, натисніть кнопку налаштування температури **A**.

Вимикання

- Щоб вимкнути прилад, натисніть та утримуйте кнопку налаштування температури **A** 10 секунд. Всі індикатори вимикаються, а прилад зупинить роботу через 15 секунд.
- Щоб знову увімкнути прилад, натисніть кнопку налаштування температури **A**. Прилад відновить свою роботу.
- Щоб від'єднати прилад від джерела живлення, вимкніть штепсельну вилку з електричної розетки.

Поради

Поради щодо охолодження свіжих продуктів харчування

- Накрийте або загорніть продукти, особливо, якщо вони мають сильний аромат.
- Розмістіть продукти так, щоб забезпечити вільну циркуляцію повітря навколо них.
- Для найкращої роботи залишіть у холодильній камері достатньо вільного простору, щоб забезпечити циркуляцію повітря між запакованими продуктами. Також залишіть достатньо вільного місця спереду, щоб можна було надійно закрити двері.
- Не зберігайте гарячу їжу або рідини, які випаровуються, у холодильнику.
- М'ясо (усі типи): загорніть у придатне пакування та покладіть на скляну полицю над шухлядою для овочів. Зберігайте м'ясо не довше 1–2 днів.
- Готова їжа, холодні блюда: накрийте та помістіть на будь-яку полицю.
- Фрукти й овочі: ретельно помийте та покладіть у шухляду для овочів. Банани, картоплю, лук і часник не слід зберігати в холодильнику без пакування.
- Масло та сир: покладіть у спеціальний герметичний контейнер або загорніть в алюмінієву фольгу чи покладіть в поліетиленові пакети, щоб максимально не допускати потрапляння повітря.

- Пляшки: закрийте кришками та помістіть на дверні полиці.

Заморожування свіжих продуктів харчування

- Максимальну кількість свіжих продуктів, які можуть бути заморожені протягом 24 годин, вказано на паспортній табличці.
- Не дозволяйте свіжим, ще не замороженим продуктам торкатися вже заморожених продуктів, щоб не допустити підвищення їх температури.
- Покладіть свіжі продукти у зону заморожування морозильного відділення, й залиште достатньо вільного простору для циркуляції повітря.
- Обгортайте продукти для захисту від вологи, води чи конденсату. Це також запобігатиме розповсюдженню запахів у холодильнику та забезпечить краще зберігання заморожених продуктів.
- Пісні продукти харчування зберігаються краще та довше, ніж жирні; сіль зменшує термін зберігання продуктів харчування.
- Ніколи не кладіть в холодильник гарячі продукти. Охолодження гарячих продуктів перед заморожуванням економить електроенергію та подовжує строк служби пристрою.
- Не заморожуйте повторно продукти харчування, що були частково розморожені.

Встановлення

⚠ ПОПЕРЕДЖЕННЯ! Перед тим як встановити цей прилад, уважно прочитайте інформацію з техніки безпеки в брошурі Безпека та гарантія.

⚠ ПОПЕРЕДЖЕННЯ! Для встановлення приладу дотримуйтеся окремої інструкції зі збирання.

⚠ ПОПЕРЕДЖЕННЯ! Закріпіть цей прилад згідно з рекомендаціями, що наведені в окремій інструкції зі збирання, щоб уникнути небезпеки перекидання цього приладу.

Розміщення

Цей прилад слід встановлювати в сухому добре провітрюваному приміщенні. Не встановлюйте цей прилад поблизу джерел тепла (таких як духовки, печі, батареї, кухонні плити та конфорки), а також у місцях, відкритих для прямого сонячного проміння.

- ⓘ Якщо у вас є будь-які сумніви щодо встановлення, зверніться до продавця, до нашого центру з обслуговування клієнтів або до найближчого уповноваженого сервісного центру.
- ⓘ Має бути доступ для відключення цього приладу від електричної розетки. Тому штепсельна вилка повинна бути легкодоступною після встановлення.

Формуляр для перевірки

Будь ласка, перегляньте формуляр для перевірки, перед тим як використовувати ваш прилад. У разі будь-якої відповіді «НІ» виконайте відповідну дію. Не забудьте записати серійний номер та номер виробу так, як вимагається, та прикріпіть товарний чек до цієї сторінки.

Серійний номер виробу (Сер. №):

.....

Номер виробу (Арт. №):

.....

Дата придбання:

.....

Перевірити	Якщо відповідь є «НІ»
Упевніться, що ущільнювач надійно герметизує кожні двері, коли вони закриті.	Див. інструкції зі збирання – виставлення дверей.
Перевірте, на наявність зіткнень між деталями та фурнітурою під час відкривання та закривання дверей.	Див. інструкції зі збирання – виставлення дверей.
Встановлення приладу, як вбудованого.	Дотримуйтесь інструкцій зі збирання для належного встановлення.
Переконайтесь, що після першого встановлення або після зміни напряму відкривання дверей, прилад знаходиться у вертикальному положенні упродовж щонайменше 4 годин, перед тим як підключити його до електричної розетки.	Зачекайте 4 години, перед тим як підключити цей пристрій до електричної розетки.

Чищення пристрою

Перед першим використанням пристрою почистіть його, щоб усунути типовий запах нового виробу.

1. Упевніться, що прилад від'єднаний від джерела електроживлення.
2. Протріть внутрішні поверхні м'якою вологою тканиною.
3. Помийте внутрішні аксесуари у теплій воді з невеликою кількістю якогось нейтрального мила, а тоді повністю висушіть їх.

УВАГА!

Не використовуйте засоби для чищення з абразивами, хлором або кислотами; не використовуйте також розчинники.

- Не використовуйте жорсткі або абразивні губки. Металеві поверхні можуть іржавіти.
- Ніколи не чистіть аксесуари у посудомийній машині. Вони можуть здеформуватися!

Електричне з'єднання

⚠ УВАГА! Усі електромонтажні роботи під час встановлення приладу мають виконуватися кваліфікованим електриком або компетентною особою.

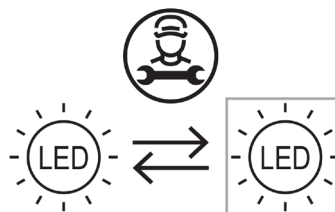
⚠ ПОПЕРЕДЖЕННЯ! Прилад необхідно заземлити. Недотримання цих інструкцій може призвести до смерті, пожежі або ураження електричним струмом.

Виробник не несе жодної відповідальності у разі недотримання цих заходів безпеки. Цей прилад відповідає Директивам ЄЕС.

Заміна освітлення

Прилад оснащено світлодіодом для внутрішнього освітлення.

Заміна освітлювальних елементів має виконуватися виключно уповноваженим майстром. Зверніться в уповноважений сервісний центр. Щоб пришвидшити надання сервісного обслуговування, завжди див. повний перелік авторизованих сервісних центрів у кінці розділу «Безпека та гарантія» або повному посібнику користувача й телефонуйте на відповідні номери.

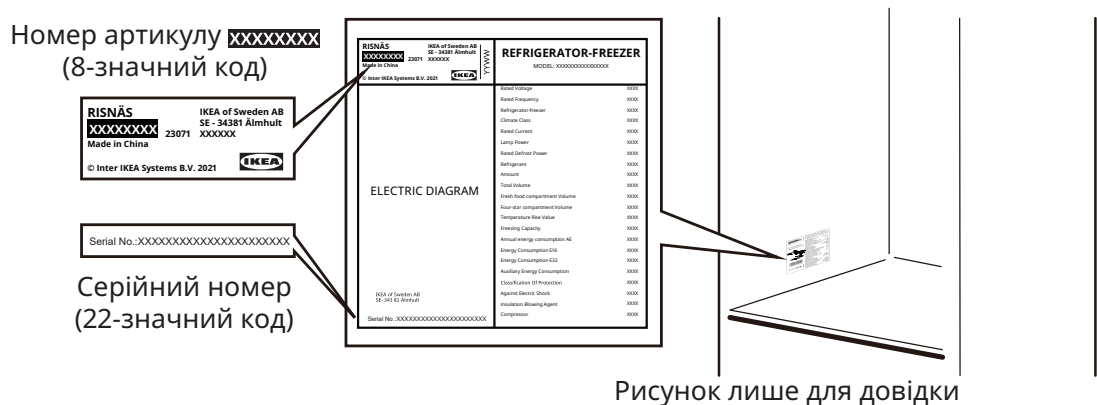


Технічна інформація

Категорія виробу	
Тип виробу	Холодильник з морозильною камерою
Тип встановлення	Вбудований
Розміри виробу	
Висота	1785 мм
Ширина	540 мм
Глибина	550 мм
Корисний об'єм	
Холодильна камера	192,0 л
Морозильна камера	79,0 л
Система розмороження	
Холодильник/Морозильник	Вручну
Інші характеристики	
Клас морозильної камери	
Час зростання температури	10 годин
Продуктивність із замороження	3,6 кг/24 год.
Споживання енергії	226 кВт-год/рік
Рівень шуму	38 дБ(А), Клас С
Клас енергоспоживання	E
Номінальна напруга	220–240 В~
Номінальна частота	50 Гц
Енергоефективність джерела світла класу	G

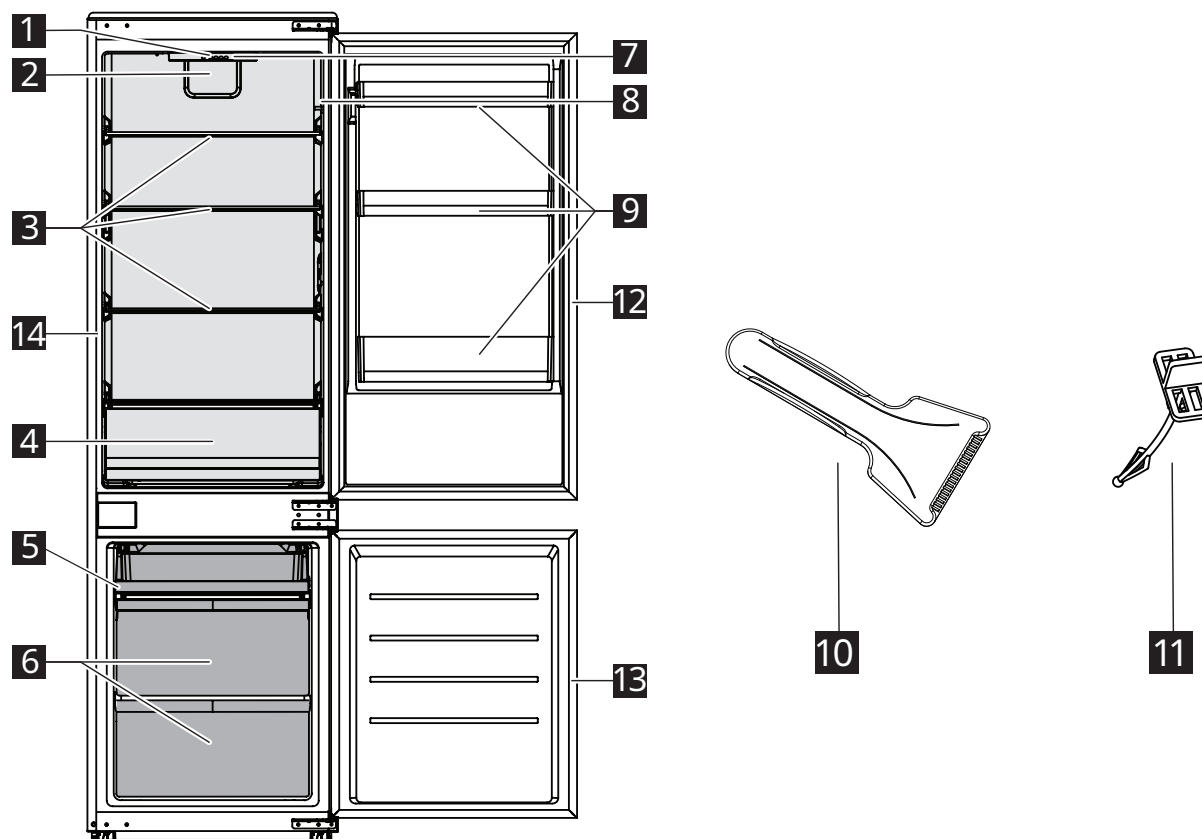
Примітка: Інформацію про цей виріб у базі даних виробів можна отримати, зісканувавши QR-код на етикетці EPREL.

❶ Номер артикулу та серійний номер вказані на паспортній табличці на лівій внутрішній стінці приладу.



Toote kirjeldus

Toote ülevaade



1 Juhtpaneel

2 Ventilator

3 Klaasriiulid

4 Puu- ja köögiviljasahtel

5 Sügavkülma alus

6 Sügavkülma sahtlid

7 LED-tuli

8 LED-tule lüliti

9 Ukseriulid

10 Jääkaabits

11 Äravoolufilter

12 Külmiiku uksetihend

13 Sügavkülmiiku uksetihend

14 Andmeplaat

Esmakordne kasutamine

Ühendage seade vooluvõrguga. Ideaalsed toiduainete säilitustemperatuurid on juba tehases määratud (keskmised).

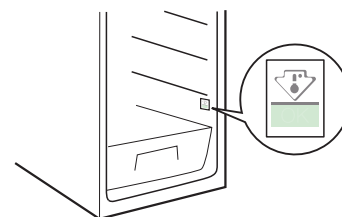
Külmikusse riulite panemine ei mõjuta tõhusat energiakasutust.

Pange tähele!

Seda kodumasinat müüakse Prantsusmaal.

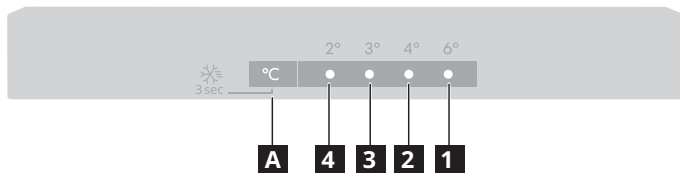
Vastavalt selles riigis kehtivate määruste tuleb külmiku alumisse kambris lisada eraldi seadis (vt joonist), mis näitab ära selle kõige külmem tsoon.

Märkus: Pärast sisselülitamist vajab seade 4–5 tundi, et saavutada tüüpilise toidukoguse säilitamiseks õige temperatuur.



Kasutamine

Juhtpaneel



A Temperatuuri seadistuse nupp

1 - **4** Määratud temperatuuri näidikud

Märkus: ärge kasutage juhtpaneeli kasutamiseks teravaid esemeid. Need võivad juhtpaneeli kriimustada või kahjustada.

Sisse lülitamine

Kui ühendate pistiku voluvõrku, lülitub seade sisse ja hakkab tööle.

Ekraan

Pärast seadme voluvõrku ühendamist süttivad kõik näidikud 3 sekundiks. Seejärel kustuvad kõik näidikud peale 4°C näidiku (**2**) ja kompressor hakkab tööle.

Temperatuurianduri rikke korral vastavad näidikud vilguvad.

Näidiku olek	Tõrge
2°C ja 3°C näidikud (4 ja 3) vilguvad.	Külmiku temperatuurianduri rike
2°C ja 6°C näidikud (4 ja 1) vilguvad.	Ümbritseva temperatuuri anduri rike
2°C ja 4°C näidikud (4 ja 2) vilguvad.	Külmiku sulatamise temperatuurianduri rike

Märkus: Vilkumise rikke korral helistage teeninduskeskusesse.

Temperatuuri seadistamine

Soovituslik temperatuur

Külmikuosa: +4°C (tehase seadistus)

Sügavkülmikuosa: -18°C

- Külmiku temperatuuri saate reguleerida juhtpaneelilt.
- Sügavkülmiku temperatuuri ei saa otse seadistada. Kuid mida külmem on külmik, seda külmem on sügavkülmik.
- Kui seade esimest korda voluvõrku ühendatakse, seab see temperatuuriks 4°C. Kui ühendate seadme uuesti voluvõrku või lülitate selle sisse, seab see temperatuuri viimati seadistatud temperatuurile.

Temperatuuri seadistamiseks vajutage üks või mitu korda temperatuuri seadistusnupp **A**, kuni soovitud

seadistatud temperatuuri indikaator süttib. Seade hakkab 15 sekundi pärast tööle vastavalt uuele seadistatud temperatuurile.



Nõuanded:

- Mida madalam on seadistatud temperatuur, seda kauem saate oma toitu ohutult säilitada ja seda rohkem tarbib seade elektrit.
- Mida kõrgem on seadistatud temperatuur, seda kiiremini teie säilitatud toit rikneb ja seda vähem tarbib seade elektrit.

Superjahutusrežiim

Märkus: Superjahutusfunktsioon on spetsiaalselt loodud äsja külmikukambrisse pandud toiduainete kiireks jahutamiseks. Kui teil on suurem kogus sooja toitu, näiteks pärast toidupoes käimist, on soovitatav aktiveerida superjahutusfunktsioon. Seda tehakse tagate toodete kiire jahutamise ja vähendada temperatuuri tõusu, pikendades seeläbi kõigi teiste külmikus olevate toiduainete säilivusaega.

- Seadme lülitamiseks superjahutusrežiimile vajutage temperatuuri seadistusnupp **A** ja hoidke seda 3 sekundit all. Nii 2°C kui 3°C näidikud (**4** ja **3**) süttivad ja seade lülitub 15 sekundi pärast superjahutuse režiimile.
- Seade väljub automaatselt superjahutusrežiimist 6 tunni pärast. Sellest režiimist varem väljumiseks vajutage temperatuuri seadistusnupp **A**.

Superkülmutusrežiim

Märkus: Superkülmutuse funktsioon on ette nähtud toidu toiteväärtuse hoidmiseks külmkambris. Sellega saab toidu külmutada lühikese ajaga. Kui ühekorraga on vaja külmutada suurt hulka toitu või on toitu vaja külmutada kiiresti, siis on soovitatav superkülmutuse funktsioon sisse lülitada. Sel ajal suurendatakse sügavkülmiku külmumiskiirust. Kui see funktsioon on SEES, siis tõuseb energiatarve.

- Seadme lülitamiseks superkülmutusrežiimile vajutage temperatuuri seadistusnupp **A** ja hoidke seda 5 sekundit all. Nii 4°C kui ka 6°C näidikud (**2** ja **1**) süttivad ja seade lülitub 15 sekundi pärast superkülmutuse režiimile.
- Seade väljub superkülmutuse režiimilt automaatselt 40 tunni pärast. Sellest režiimist varem väljumiseks vajutage temperatuuri seadistusnupp **A**.

Välja lülitamine

- Seadme väljalülitamiseks vajutage temperatuuri seadistusnupp **A** ja hoidke seda 10 sekundit all. Kõik näidikud kustuvad ja seade lakkab 15 sekundi pärast töötamast.

- Seadme uuesti sisselülitamiseks vajutage temperatuuri seadistusnuppu **A**. Seade jätkab oma tööd.
- Seadme toiteallikast lahti ühendamiseks eemaldage toitepistik seinakontaktist.

Näpunäited

Näpunäited värskete toiduainete jahutamiseks

- Katke või pakkige toidud, eriti kui neil on tugev maitse.
- Paigutage toiduained sedasi, et õhk ringleb nende ümber vabalt.
- Parimate tulemuste saavutamiseks jätke külmikusse piisavalt ruumi, et õhk saaks pakendite ümber ringelda. Peale selle tuleb jätta ka ette piisavalt ruumi, et ukse saaks korralikult sulgeda.
- Ärge hoiustage külmikus sooja toitu või auravaid vedelikke.
- Liha (igasugune): mähkige sobilikku pakendisse ja hoidke köögiviljasahtli kohal oleval klaasriiulil. Hoiustage liha maksimaalselt 1-2 päeva.
- Valmistoidud ja külmad road: katke ja asetage ükskõik millisele riulile.
- Puu- ja köögivili: puhastage põhjalikult ja hoiustage juurviljasahtlis. Pakendamata banaane, kartuleid, sibulaid ja küüslauku ei tohi külmikus hoida.
- Või ja juust: paigutage eraldi õhukindlasse anumatesse või mähkige alumiiniumfooliumisse või polüetüleenist kottidesse, et vähendada kontakti õhuga.

- Pudelid: sulgege korkidega ja asetage ukseriilitele.

Värskete toiduainete külmutamine

- Värske toidu kogus, mida võib 24 tunni jooksul külmutada, on näidatud andmeplaadil.
- Ärge lubage värskel, külmutamata, toidul kokku puutuda juba külmutatud toiduainetega. Sedasi väldite külmutatud toiduainete temperatuuri tõusmist.
- Asetage värske toit sügavkülmikusse, jättes esemete vahele piisavalt ruumi, et õhk saaks vabalt ringelda.
- Pakkige toit nii, et kaitsta seda vee, niiskuse või kondensaadi eest. See hoiab ära külmikus igasuguste lõhnade leviku ja tagab samas ka külmutatud toiduainete parema säilivuse.
- Vähesese rasvasisaldusega toiduained säilivad rasvastest paremini ja sool lühendab toidu säilivusaega.
- Ärge kunagi pange sooja toitu sügavkülma. Kuumade toitude jahutamine enne külmutamist säästab energiat ja pikendab seadme eluiga.
- Ärge külmutage osaliselt üles sulanud toitu uuesti.

Paigaldamine

⚠ HOIATUS! Enne seadme paigaldamist lugege ohutus- ja garantiijuhendist hoolikalt läbi ohutusteave.

⚠ HOIATUS! Vaadake oma seadme paigaldamisel sellega eraldi kaasasolevaid kokkupanemise juhtnööre.

⚠ HOIATUS! Seadme ebastabiilsuse vältimiseks kinnitage seade vastavalt kokkupanemisejuhiste.

Asukoht

See seade tuleb paigaldada kuiva, hästi ventileeritud siseruumi. Ärge paigaldage seadet soojusallikate (nt ahjud, pliidid, radiaatorid, pliidid ja pliidiplaadid) lähedusse ega kohta, kus on kokkupuude otsese päikesevalgusega.

- ① Kui teil on paigaldamise kohta küsimusi, siis pöörduge seadme müüja, meie klienditeeninduse või lähima volitatud teeninduskeskuse poole.
- ① Seadet peab olema võimalik vooluvõrgust lahti ühendada. Seetõttu peab pistik pärast paigaldamist olema kergesti ligipääsetav.

Kontrollnimekiri

Enne seadme kasutamist järgige kontrollnimekirja. Kui mõni vastus on „EI“, järgige asjakohaseid meetmeid. Ärge unustage üles kirjutada toote seerianumbrit ja artikli numbrit ning lisage sellele lehele oma kviitung.

Toote seerianumber:

.....

Toote artiklinumber:

.....

Ostukuupäev:

.....

Kontrollimiseks	Kui vastus on EI
Veenduge, et iga ukse sulgemisel on tihend ümber ukse.	Vaadake kokkupanemisujuhiseid – ukse paigutus.
Kontrollige, kas uste avamisel ja sulgemisel ei toimu osade ja mööbli kokkupuudet.	Vaadake kokkupanemisujuhiseid – ukse paigutus.
Paigaldage seade sisseehitatud seadmena.	Toote õigeks paigaldamiseks järgige paigaldusjuhiseid.
Veenduge, et esmakordsel paigaldamisel või pärast uste ümberpöörämist seisaks seade vertikaalses asendis vähemalt neli tundi enne vooluvõrku ühendamist.	Oodake enne seadme toiteallikaga ühendamist neli tundi.

Seadme puhastamine

Enne seadme esmakordset kasutamist puhastage seda, et eemaldada täiesti uuele tootele iseloomulik lõhn.

1. Veenduge, et seade on vooluvõrgust lahti ühendatud.
2. Pühkige sisemust pehme, niisutatud lapiga.
3. Peske sisemisi tarvikuid leige vee ja neutraalse seebiga ning kuivatage seejärel põhjalikult.

ETTEVAATUST!

Keelatud on kasutada abrasiivseid tooteid, kloriide, happelisi puhastusvahendeid ega lahusteid.

- Ärge kasutage küürimis- või abrasiivseid käsnasid. Metallpinnad võivad korrodeeruda.
- Ärge kunagi puhastage tarvikuid nõudepesumasinas. Need võivad deformeeruda.

Elektriühendus

⚠ ETTEVAATUST! Seadme paigaldamiseks vajalikud elektritööd peab teostama vajaliku kvalifikatsiooniga elektrik või pädev isik.

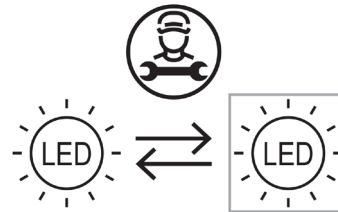
⚠ HOIATUS! Seade peab olema maandatud. Nende juhiste mittejärgimine võib põhjustada surma, tulekahju või elektrilöögi.

Tootja ei vastuta ohutusmeetmete järgimata jätmise eest. See seade vastab EMÜ direktiividele.


Lambi asendamine

Seadmel on LED tuledega sisemine valgustus.

Valgustit tohib asendada ainult volitatud tehnik. Võtke ühendust enda volitatud teeninduskeskusega. Kiirema teeninduse tagamiseks otsige alati üles kogu volitatud teeninduskeskuste loend, mis asub jaotises Ohutus ja garantii või kasutusjuhendi lõpus, ja helistage vastavatele telefoninumbritele.



Tehniline teave

Tootekategooria	
Tooteliik	Külmik - sügavkülmik
Paigaldusviis	Sisse ehitatud
Toote mõõtmed	
Kõrgus	1785 mm
Laius	540 mm
Sügavus	550 mm
Netomahutavus	
Külmik	192,0 l
Sügavkülmik	79,0 l
Sulutamise süsteem	
Külmik/Sügavkülmik	Manuaalne
Muud tehnilised andmed	
Tärnhinnang	
Temperatuuri tõusu aeg	10 tundi
Külmutusvõimsus	3,6 kg/24h
Energiakulu	226 kWh/aastas
Müratase	38 dB (A), klass C
Energiaklass	E
Nimipinge	220 - 240 V~
Nominaalsagedus	50 Hz
Energiatõhususe klassi valgusallikas	G

Märkus: Toote andmebaasis olevale tootele teabele pääseb ligi skannides EPREL-sildil olevat QR-koodi.

- ① Artikli number ja seerianumber on trükitud seadme vasakpoolsel siseküljel asuvale andmeplaadile.

