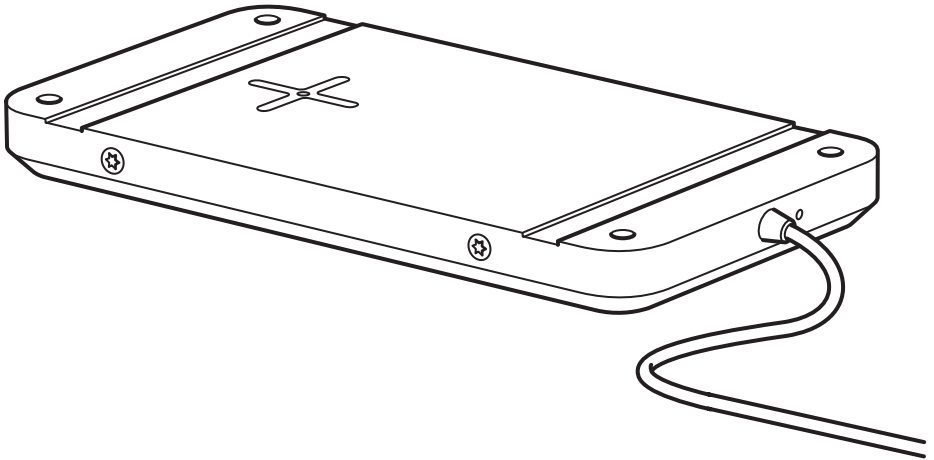


SJÖMÄRKE



Design and Quality
IKEA of Sweden



English

Screws are not included, as different materials require different screws. For advice on suitable screw systems, contact your local specialised dealer.

Deutsch

Schrauben liegen nicht bei, da unterschiedliche Materialien unterschiedliche Schrauben erfordern. Ggf. sollte man sich beim Eisenwarenfachhandel nach geeignetem Befestigungsmaterial erkundigen.

Français

Les vis ne sont pas incluses, car celles-ci varient en fonction du matériau dans lequel elles doivent être fixées. En cas de doute sur le type de vis à utiliser, demandez conseil à un vendeur spécialisé.

Nederlands

Schroeven zijn niet inbegrepen, omdat verschillende soorten materialen verschillende schroeven vereisen. Neem contact op met een vakman voor advies over welk schroefstelsel te gebruiken.

Dansk

Skruer medfølger ikke, fordi forskellige materialer kræver forskellige skruer. Hvis du er i tvivl om, hvilken type skruer/rawlplugs du skal bruge, skal du kontakte et byggekørbureau.

Íslenska

Skrúfur fylgja ekki með þar sem mismunandi efni krefjast mismunandi skrúfa. Leitaðu ráða hjá fagaðila.

Norsk

Siden ulike materialer krever ulike typer festemidler, er skruer ikke inkludert. Kontakt en lokal faghandel for å finne ut hvilke festemidler som passer til din vegg.

Suomi

Ruuvit myydään erikseen, koska eri materiaalit vaativat erilaisia ruuveja. Jos haluat neuvoja sopivista ruuveista, ota yhteyttä paikalliseen asiantuntijaliikkeeseen.

Svenska

Skrudar medföljer ej, eftersom olika material kräver olika typer av skrudar. För råd om lämpliga skruvsystem, kontakta din lokala fackhandlare.

Česky

Šroubky nejsou součástí balení, protože různé materiály vyžadují různé šroubky. Informace o vhodném kování získáte ve vašem nejbližším železářství.

Español

No se incluyen los tornillos, porque varían en función de los materiales en que se vayan a fijar. En caso de duda sobre el tipo de tornillo a utilizar, pide consejo a un vendedor especializado.

Italiano

Le viti non sono incluse, perché materiali diversi richiedono viti diverse. Se hai bisogno di consigli sul tipo di viti da utilizzare, rivolgiti a un rivenditore locale specializzato.



Magyar

A felszereléshez szükséges csavarokat és tipliket a csomag nem tartalmazza. Minden esetben konzultálj szakemberrel a fal típusának megfelelő szerelvények kiválasztása során.

Polski

W komplecie nie ma śrub, ponieważ różne materiały wymagają różnych śrub. Aby uzyskać poradę na temat odpowiedniego rodzaju śrub, skontaktuj się z najbliższym sklepem specjalistycznym.

Eesti

Kruvid ei kuulu komplekti, sest erinevate materjalidega tuleb kasutada erinevaid kruve. Sobivate kruvide kohta küsi nõu kohalikult edasimüüjalt.

Latviešu

Dažādiem materiāliem ir nepieciešamas dažādas skrūves. Konsultējies par piemērotākajām skrūvēm specializētā veikalā.

Lietuvių

Rinkinyje nėra varžtų, nes skirtingoms sienoms reikia skirtingų. Kokie varžtai geriausiai tinka jūsų sienoms kviečiame pasikonsultuoti su specializuotos parduotuvės darbuotojais.

Portugues

Os parafusos não estão incluídos, uma vez que diferentes materiais exigem parafusos diferentes. Para obter conselhos sobre parafusos adequados, contacte um técnico especializado.

Română

Șuruburile nu sunt incluse întrucât materiale diferite necesită șuruburi diferite. Pentru informații despre tipul de șuruburi potrivite, contactează un distribuitor autorizat local.

Slovensky

Skrutky nie sú súčasťou dodávky, pretože rôzne materiály vyžadujú rôzne skrutky. Informácie o vhodnom upevňovacom materiále získate od miestneho špecializovaného predajcu.

Български

Различните материали изискват различни винтове, поради тази причина те трябва да се закупят отделно. Посъветвайте се със специализирания ви търговец за подходящи винтове.

Hrvatski

Vijci nisu priloženi jer različiti materijali zahtijevaju različite vijke. Za savjet o prikladnim načinima odabira vijaka, kontaktirajte lokalnog specijaliziranog prodavača.

Ελληνικά

Βίδες δεν περιλαμβάνονται καθώς διαφορετικά υλικά απαιτούν διαφορετικές βίδες. Για συμβουλές σχετικά με τις κατάλληλες βίδες, επικοινωνήστε με τον τοπικό εξειδικευμένο έμπορο.

Русский

Шурупы не прилагаются, так как для разных материалов требуются различные крепежные средства. Для выбора подходящих крепежных средств обратитесь в специализированный магазин.



Українська

Шурупи не додаються, оскільки для різних матеріалів потрібні різні шурупи. За консультацією щодо належних систем кріплення звертайтеся до найближчого спеціалізованого магазину.

Srpski

Zavrtnji se ne dobijaju uz proizvod jer različiti materijali zahtevaju različite zavrtnje. Za savet o tome koji ti zavrtnji najviše odgovaraju obrati se lokalnoj prodavnici šrafovske robe.

Slovenščina

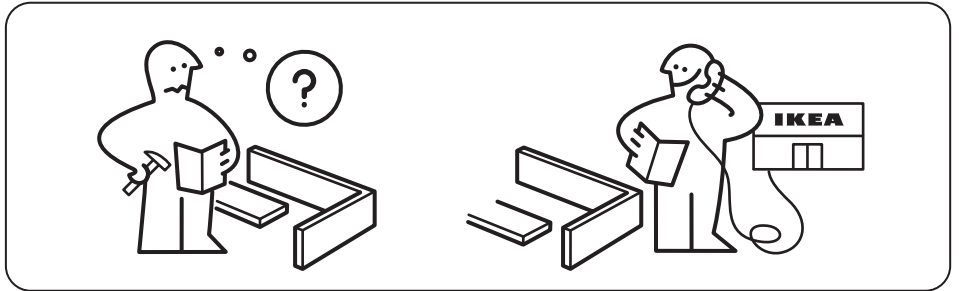
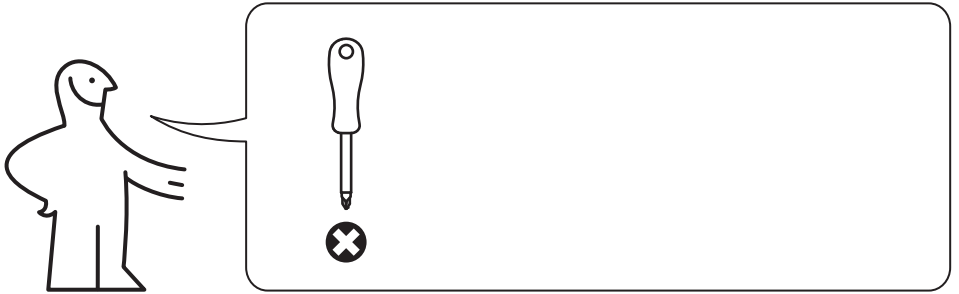
Vijaki niso priloženi, saj različne materiali zahtevajo različne vrste vijakov. Za nasvet glede primerne vrste vijakov se obrni na najbližjo specializirano trgovino.

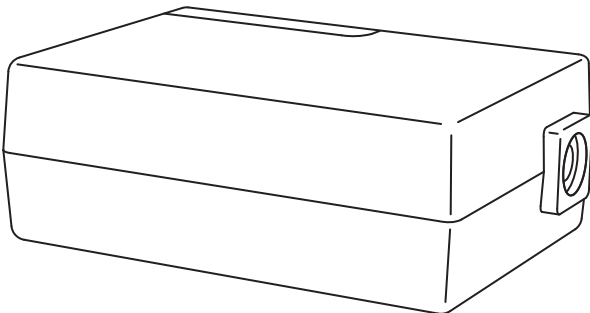
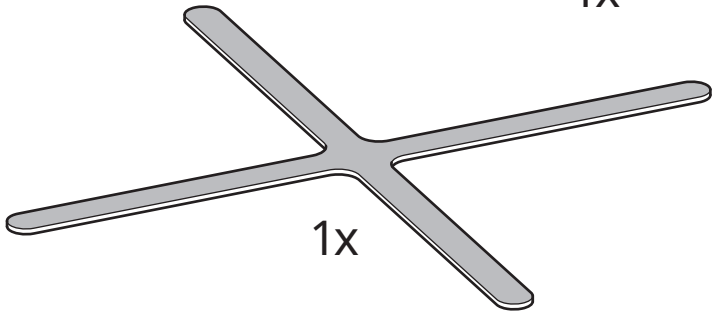
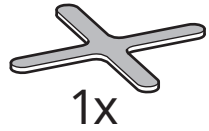
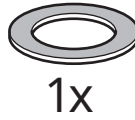
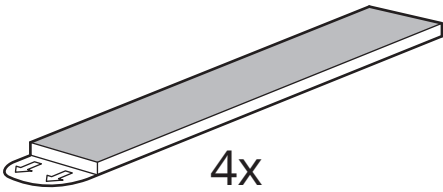
Türkçe

Vidalar pakete dahil değildir. Farklı malzemeler, farklı vida kullanımı gerektirir. Uygun vida sistemleri hakkında öneri almak için yerel uzmanlara başvurun.

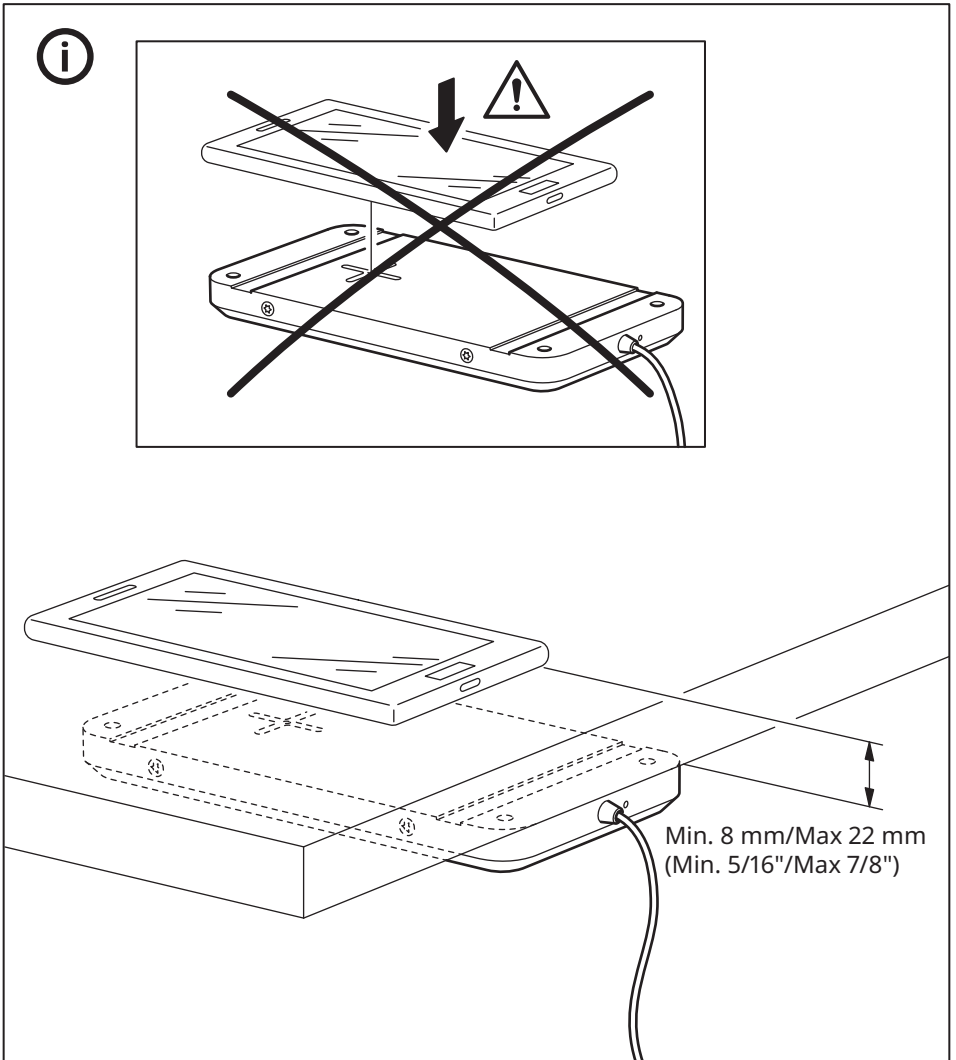
عربي

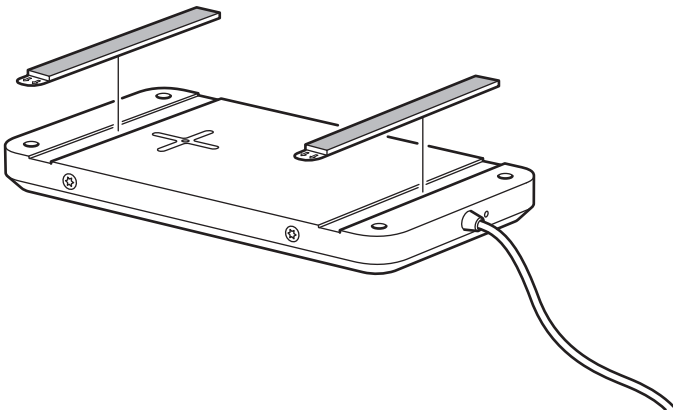
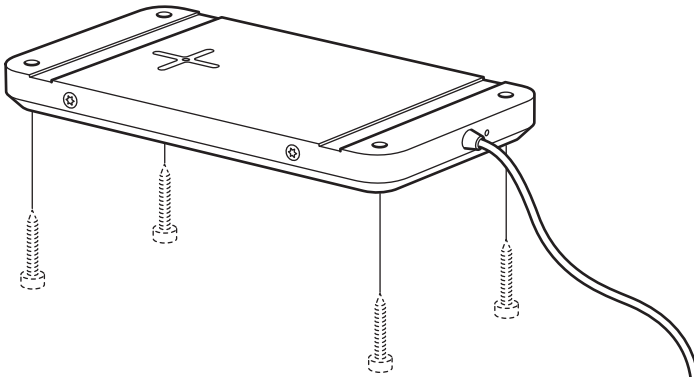
المسامير غير متضمنة، لأن المواد المختلفة تتطلب أنواعاً مختلفة من المسامير. للحصول على نصيحة بشأن المسامير المناسبة، اتصل بفني مختص.

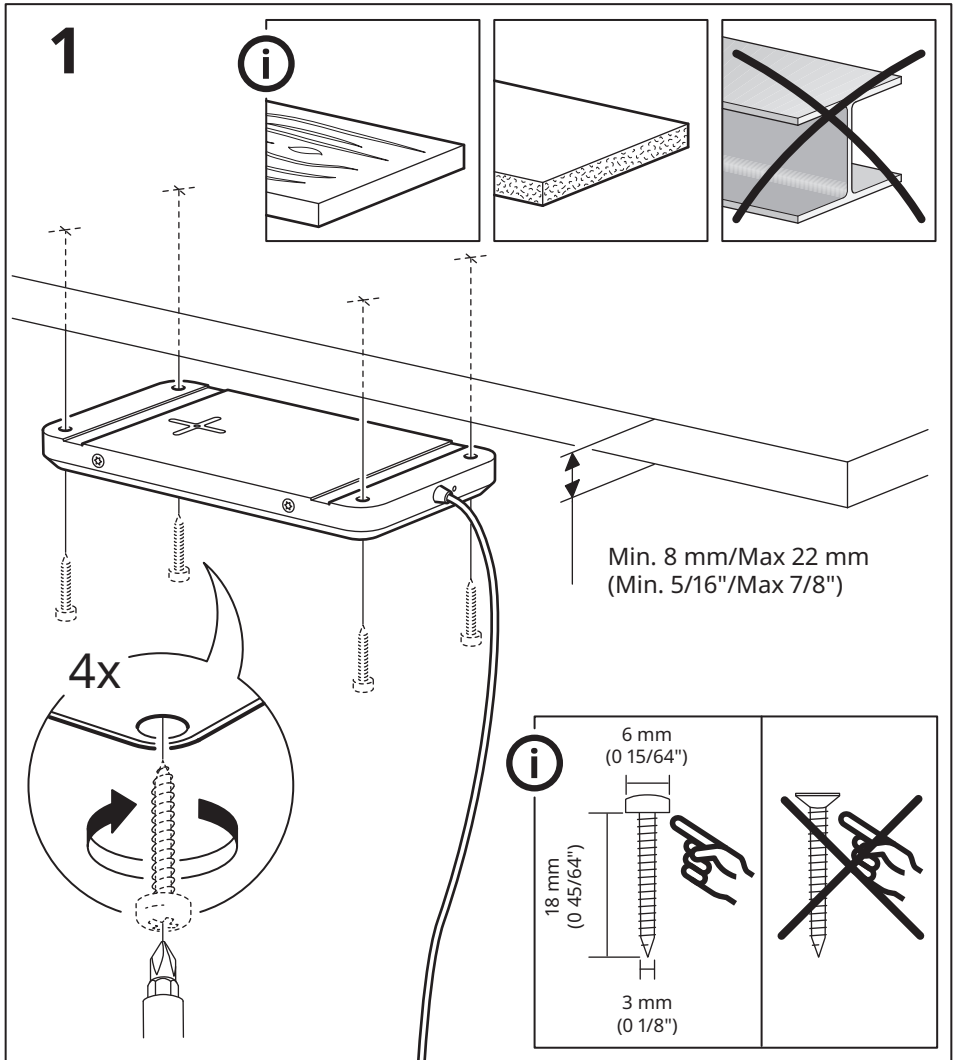




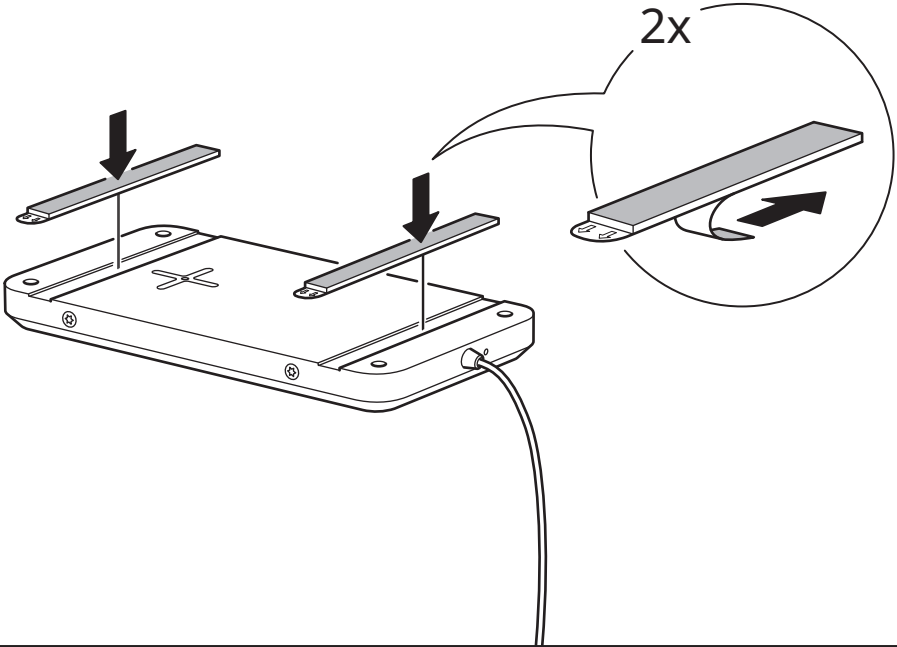
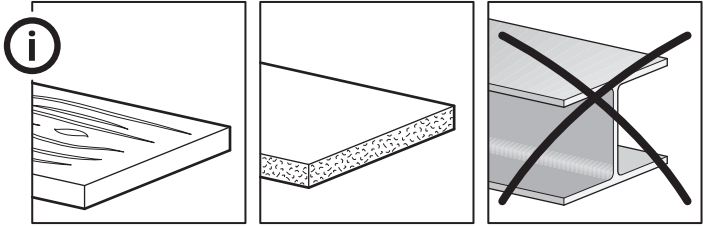
157172



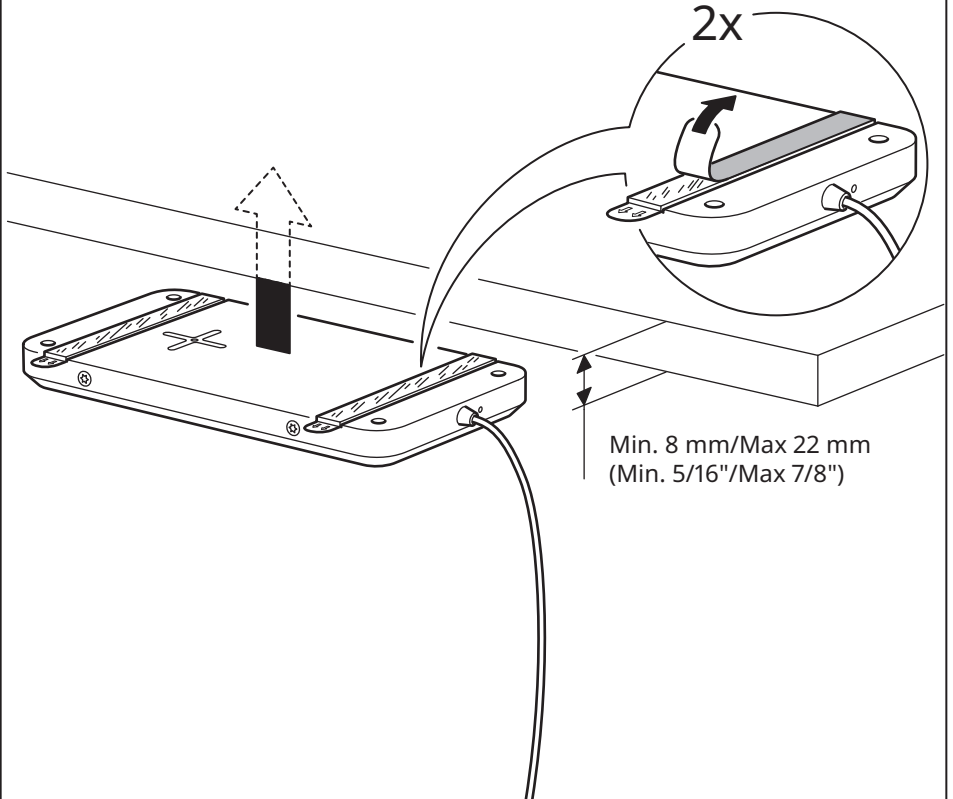




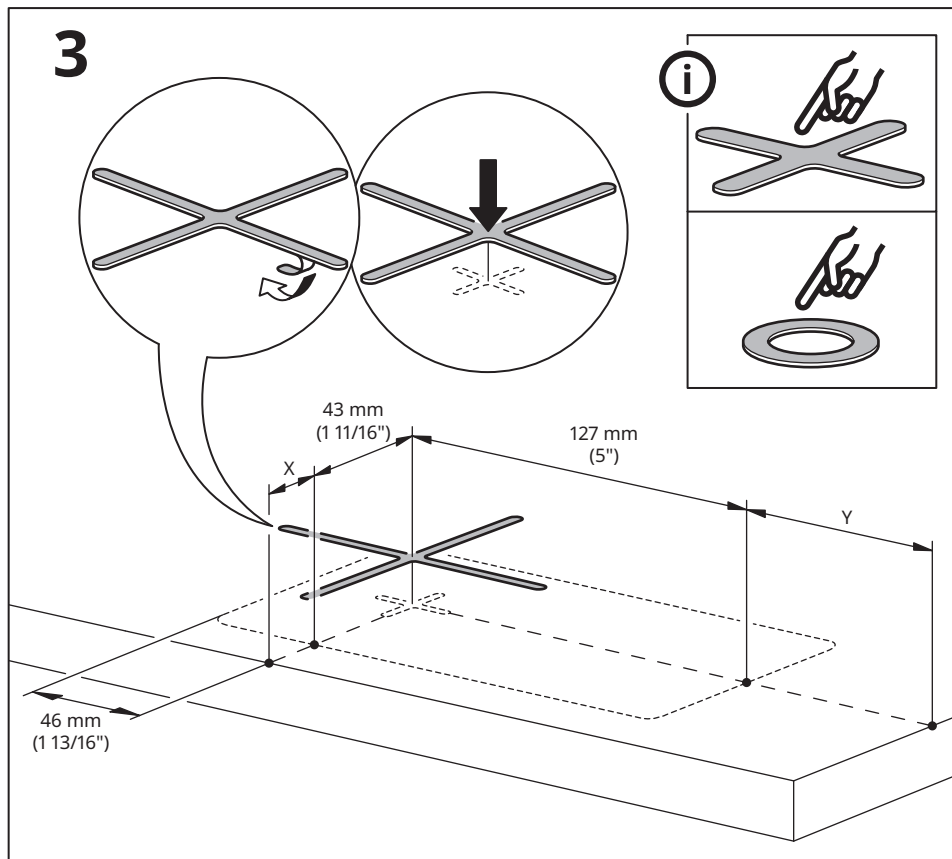
1



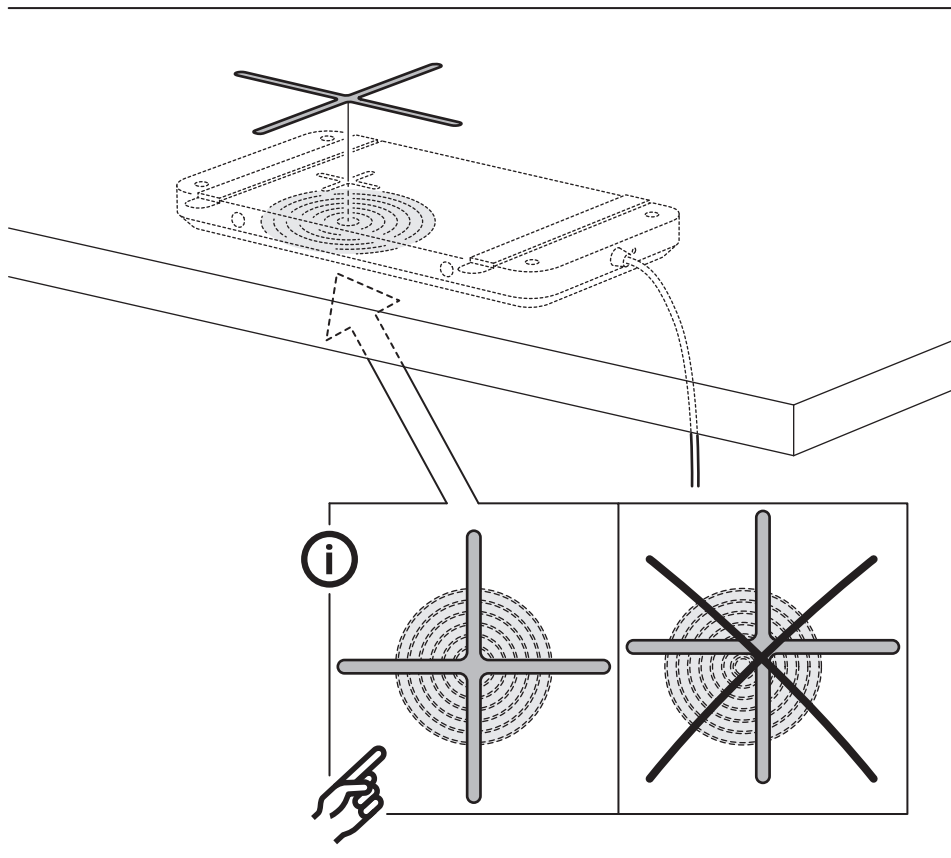
2

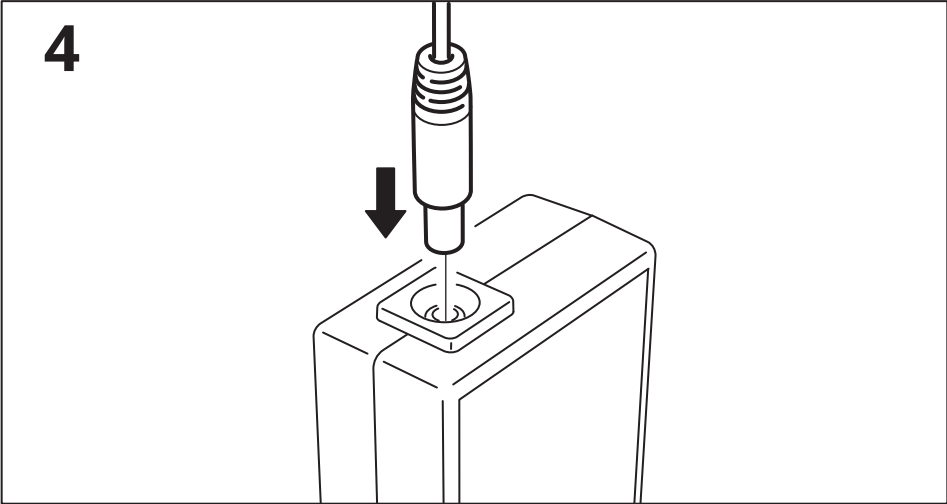


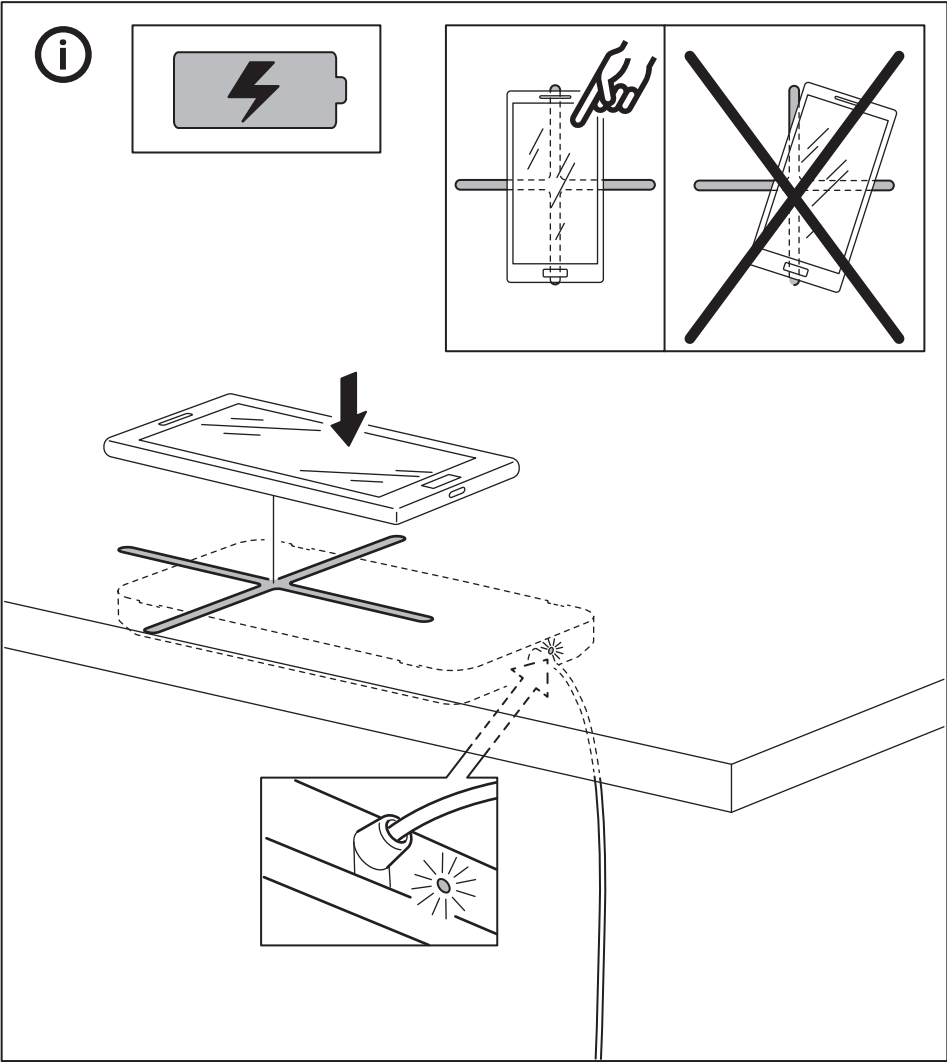
1 2 3 4 5 6 7 8 9 10 11 12 13 14
(mm)

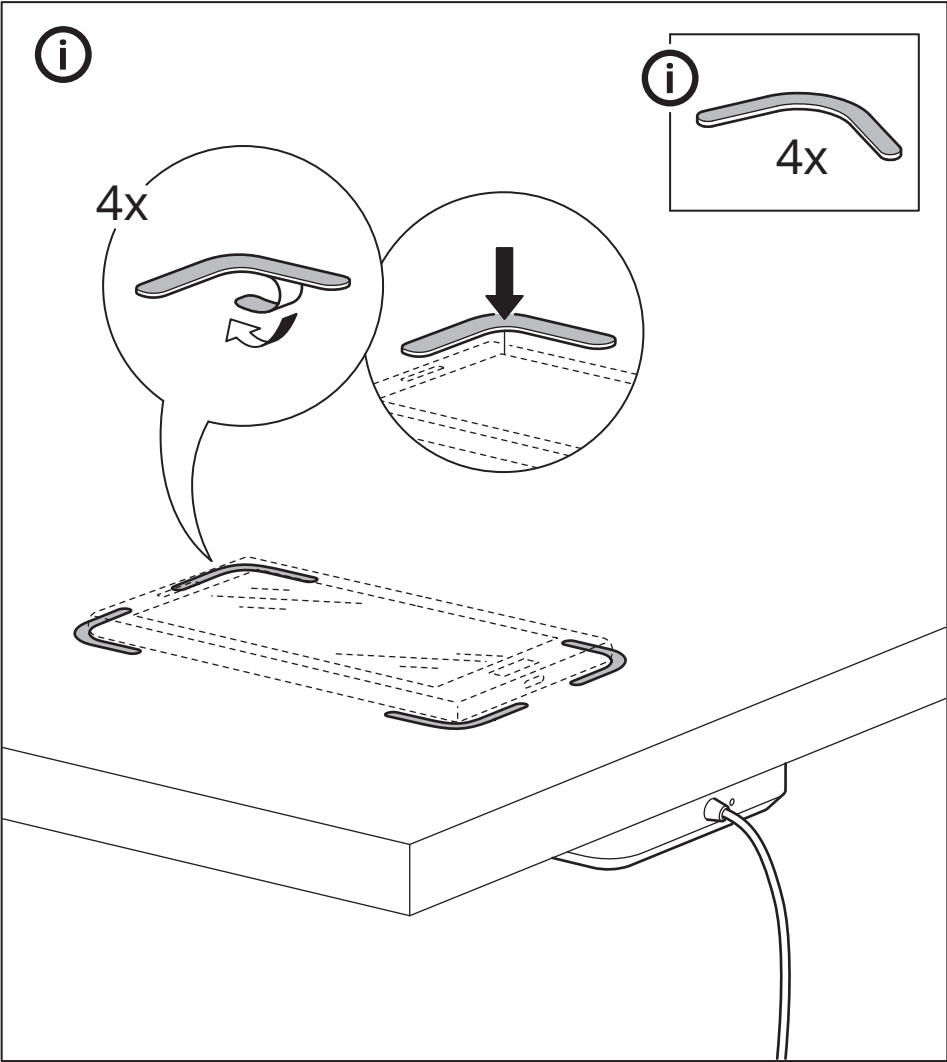


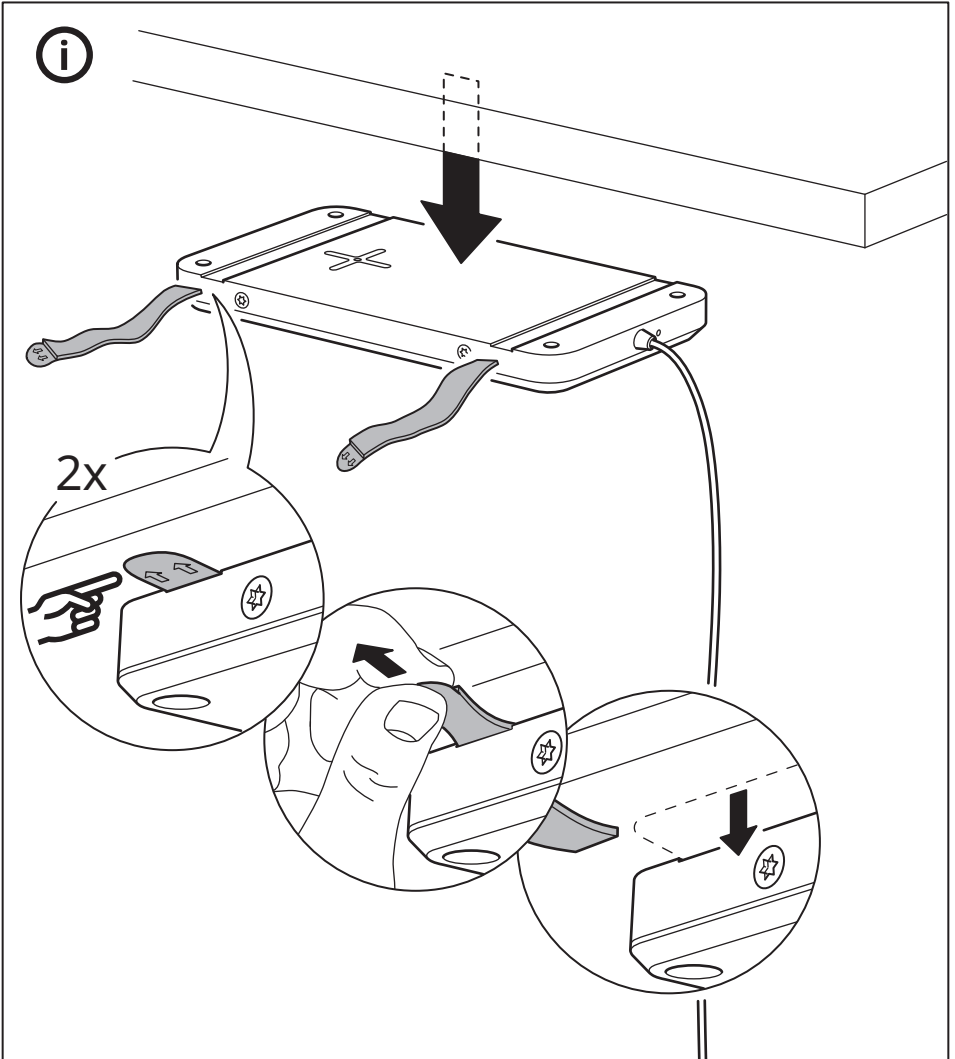
1/2 1 1/2 2 1/2 3 1/2 4 1/2 5 1/2
(inch)











English	20	Latviešu	50
Deutsch	22	Lietuvių	52
Français	24	Portugues	54
Nederlands	26	Româna	56
Dansk	28	Slovensky	58
Íslenska	30	Български	60
Norsk	32	Hrvatski	62
Suomi	34	Ελληνικά	64
Svenska	36	Русский	66
Česky	38	Українська	68
Español	40	Srpski	70
Italiano	42	Slovenščina	72
Magyar	44	Türkçe	74
Polski	46	عربي	76
Eesti	48		

Charger features

- Wirelessly charges Qi-certified devices.
- Certified according to specification Qi 1.2.4BPP
- Temperature and power monitor for safety.
- LED status indicator.

Instructions for use

- Connect the charger cable to the power adapter and plug it into the wall socket.
- For wireless charging, place the device to be charged on top of the plus sign (+) on the desk. The device must be placed directly over the plus sign (+) on the desk for the charging function to work optimally. Note that on some devices you may have to activate wireless charging in settings.
- If your battery is completely discharged, it may take a few minutes before it starts charging. This is entirely normal. You can see that the battery has begun charging when the battery symbol appears on your device.

LED indicator (see illustrations):

1. Power on: LED lights up for 3 seconds.
2. Charging: LED on.
3. Charging completed: LED off.
4. Error: LED flashes.

Good to know

- The distance between device and charger should be minimum 8 mm and maximum 22 mm, or the charger will not start charging.
- Charging function works through every material except metal.
- The distance between the charger and any metal object (such as a table frame) must be at least 30 mm, otherwise charging will not start and the LED will start flashing to indicate an error.
- Mobile phone cases containing metal or magnetic components will interfere with the charging function and must therefore be removed before charging.

- Devices may get warm during charging; this is completely normal and they will gradually cool down again after they are fully charged.
- Charging time may vary based on the device's battery capacity, charge level, the age of the battery and the temperature in the surrounding area.
- Charger storage temperature: -20°C to 25°C.
- Charger operating temperature: 0°C to 40°C.
- Unplug the charger from the power source before cleaning and when it is not in use.
- To clean the charger, wipe with a moist cloth. Never submerge the charger in water.

Recommended precautionary measures and technical data: See the back of the charger.

Save these instructions for future use.**WARNING:**

- Only charge devices that are Qi-certified.
- The wall socket must be located near the equipment and must be easily accessible.
- Only use in dry locations.
- Only use the included 24V adapter with the wireless charger unit. Other adapters could cause damage to the unit.
- Children should be supervised to ensure they do not play with the product.
- Do not subject the units to wet, moist or excessively dusty environments since this can cause damage to the units.
- If the cord is damaged the product shall be destroyed.
- Do not install the product on a desk higher than 1.5m.

Product servicing

Do not attempt to repair this product yourself, as opening or removing covers may expose you to dangerous voltage points or other risks.

RF EXPOSURE INFORMATION

According to RF exposure regulations, under normal operations the end user shall refrain from being closer than 10 cm from the device.

Technical data

Type: E2018 SJÖMÄRKE

Input: 24.0V DC, 0.7A, 16.8W

Operating frequency: 110 - 148 kHz

Output power: -2 dB μ A/m at 10m

Power Supply Unit

Type: ICPSW24-19-1

Input: 100-240 VAC, 50/60 Hz, 0.4A

Output: 24.0 V DC

Max total load: 0.8 A, 19.0 W

Average active efficiency: 89.1%

Efficiency at low load (10 %): 83.0 %

No load power consumption: 0.08 W

Indoor use only

Manufacturer: IKEA of Sweden AB

(commercial registration number: 556074-7551)

Address: Box 702, SE-343 81 Älmhult, SWEDEN



The 'Qi' symbol is a trademark of the Wireless Power Consortium



The crossed-out wheeled bin symbol indicates that the item should be disposed of separately from household waste. The item should be handed in for recycling in accordance with local environmental regulations for waste disposal. By separating a marked item from household waste, you will help reduce the volume of waste sent to incinerators or land-fill and minimize any potential negative impact on human health and the environment. For more information, please contact your IKEA store.

Eigenschaften des Ladegeräts

- Lädt Qi-kompatible Geräte kabellos.
- Zertifiziert gemäß der Spezifikation Qi 1.2.4 BPP.
- Sicher durch Temperatur- und Stromsensor.
- LED-Statusanzeige.

Gebrauchsanleitung

- Das Kabel des zu ladenden Geräts am Netzadapter anschließen und in eine Steckdose stecken.
- Zum kabellosen Laden das zu ladende Gerät auf das Pluszeichen (+) des Ladegeräts legen. Für optimales Laden muss das Gerät akkurat auf dem Pluszeichen (+) des Ladegeräts liegen. Bitte beachten, dass bei manchen Geräten kabelloses Aufladen erst unter "Einstellungen" aktiviert werden muss.
- Bei vollständig entladenerm Akku kann es bis zum Ladebeginn einige Minuten dauern. Sobald das Batteriesymbol im Telefondisplay erscheint, lädt das Gerät auf.

LED-Anzeige (siehe Abbildungen):

1. Strom ein: LED leuchtet 3 Sekunden lang.
2. Ladevorgang: LED leuchtet
3. Ladevorgang beendet: LED erlischt.
4. Störung: LED blinkt.

Wissenswertes

- Der Abstand zwischen Gerät und Ladegerät sollte mindestens 8 mm und maximal 22 mm betragen, da das Ladegerät sonst nicht mit dem Laden beginnt.
- Da Ladefunktion erfolgt durch jedes Material außer Metall.
- Der Abstand zwischen dem Ladegerät und einem Metallgegenstand (z. B. einem Tischgestell) muss mindestens 30 mm betragen, da sonst der Ladevorgang nicht startet und die LED blinkt, um einen Fehler anzuzeigen.

- Smartphone-Hüllen mit metallischen oder magnetischen Komponenten beeinträchtigen die Ladefunktion und müssen daher vor dem Laden entfernt werden.
- Geräte können beim Laden heiß werden. Das ist ganz normal. Wenn der Ladevorgang beendet ist, kühlen sie wieder ab.
- Die Ladedauer kann je nach Akkuleistung, Ladestand, Alter des Akkus und Umgebungstemperatur unterschiedlich sein.
- Lagertemperatur des Ladegeräts: -20 °C bis 25 °C.
- Betriebstemperatur des Ladegeräts: 0 bis 40 °C.
- Das Ladegerät von der Stromquelle trennen, wenn du es reinigen oder gerade nicht benutzen möchtest.
- Zur Reinigung das Ladegerät mit einem feuchten Tuch abwischen. Das Ladegerät niemals in Wasser tauchen!

Empfohlene Vorsichtsmaßnahmen und technische Daten: Siehe Rückseite des Ladegeräts.

Diese Anleitung zur späteren Verwendung aufbewahren.**ACHTUNG:**

- Nur Qi-zertifizierte Geräte laden.
- Die Steckdose soll in der Nähe des Geräts und leicht erreichbar sein.
- Nur in trockenen Räumen benutzen.
- Nur den mitgelieferten 24V-Adapter benutzen. Andere Adapter/Netzgeräte könnten zu Schäden an den Geräten führen.
- Kinder unter Aufsicht halten, um sicherzustellen, dass sie nicht mit dem Produkt spielen.
- Feuchte, nasse und staubige Räume meiden, damit die Geräte nicht beschädigt werden.
- Wenn das Kabel beschädigt ist, muss das Gerät entsorgt werden.
- Das Produkt nicht auf einem Schreibtisch installieren, der höher als 1,5 m ist.

Produktinstandhaltung

Niemals versuchen, das Produkt selbst zu reparieren. Durch das Öffnen oder Entfernen der Abdeckungen kann man sich gefährlichen stromführenden Punkten oder anderen Risiken aussetzen.

INFORMATION ZU RF-Belastung

Gem. den Funkfrequenz-Richtlinien soll der Endnutzer im Normalbetrieb davon absehen, sich dem Gerät um mehr als 10 cm zu nähern.

Technische Daten

Typ: E2018 SJÖMÄRKE

Eingang: 24,0 V DC, 0,7 A, 16,8 W

Frequenzbereich: 110 - 148 kHz

Ausgangsleistung: -2 dB μ A/m bei 10 m

Netzteil

Typ: ICPSW24-19-1

Eingang: 100-240 V AC, 50/60 Hz, 0,4 A

Ausgang: 24,0 V DC

Maximale Gesamtbelastung: 0,8 A, 19,0 W

Durchschnittlicher Wirkungsgrad

im Betrieb: 89,1 %

Wirkungsgrad bei geringer

Belastung (10 %): 83,0 %

Leistungsaufnahme bei Nulllast: 0,08 W

Nur für den Gebrauch in Innenräumen geeignet.

Hersteller: IKEA of Sweden AB

(Handelsregisternummer: 556074-7551)

Anschrift:

Box 702, SE-343 81 Älmhult, SCHWEDEN



Das "Qi"-Symbol ist ein Warenzeichen des Unternehmens Wireless Power Consortium.



Das Symbol mit der durchgestrichenen Abfalltonne bedeutet, dass das Produkt getrennt vom Haushaltsabfall entsorgt werden muss. Das Produkt muss gem. der örtlichen Entsorgungsvorschriften der Wiederverwertung zugeführt werden. Durch separate Entsorgung des Produkts trägst du zur Minderung des Verbrennungs- oder Deponieabfalls bei und reduzierst eventuelle negative Einwirkungen auf die menschliche Gesundheit und die Umwelt. Weitere Informationen im IKEA Einrichtungshaus.

Caractéristiques du chargeur

- Appareils de charge sans fil compatibles avec la technologie Qi.
- Certifiée conformément à la norme Qi 1.2.4 BPP
- Contrôle température et charge pour plus de sécurité.
- Voyant d'état LED.

Instructions d'utilisation

- Raccorder le câble du chargeur à l'adaptateur puis brancher à une prise de courant.
- Pour le chargement sans fil, placer le téléphone sur le signe (+) du chargeur sur le bureau. L'appareil doit être placé précisément sur le signe (+) du chargeur pour un chargement optimal. Sur certains appareils, il est nécessaire d'activer la fonction de chargement sans fil dans les paramètres pour que le chargement fonctionne.
- Si la batterie est complètement déchargée, elle peut mettre quelques minutes avant de commencer à se recharger. Cela est tout à fait normal. Lorsque le symbole de la batterie apparaît sur le téléphone cela indique le début du chargement.

Voyant lumineux LED (voir illustrations) :

1. En fonctionnement : la LED s'allume pendant 3 secondes.
2. En chargement : la LED est allumée.
3. Chargement terminé : la LED s'éteint.
4. Erreur : la LED clignote.

Bon à savoir

- La distance entre l'appareil et le chargeur doit être de 8 mm minimum et de 22 mm maximum, sinon la recharge ne peut pas commencer.
- La recharge peut se faire à travers tous les matériaux sauf le métal.
- La distance entre le chargeur et tout objet métallique (tel qu'un cadre de table) doit être d'au moins 30 mm, sinon la recharge ne peut pas commencer, et la LED se met à clignoter pour indiquer une erreur.
- Les coques de téléphones portables qui comportent des composants métalliques ou magnétiques entrent en interférence avec la

fonction de recharge et doivent donc être retirées avant toute recharge.

- Les appareils peuvent dégager de la chaleur pendant la recharge ; ce phénomène est parfaitement normal et l'appareil refroidit petit à petit une fois la recharge terminée.
- Le temps de charge peut varier en fonction de la capacité de batterie de l'appareil, du niveau de charge, de l'âge de la batterie et de la température de l'environnement.
- Température de stockage du chargeur : -20 °C à 25 °C.
- Température de service du chargeur : de 0 °C à 40 °C.
- Débranchez le chargeur de la source d'alimentation avant de le nettoyer et lorsqu'il n'est pas utilisé.
- Pour nettoyer le chargeur, essuyez-le avec un chiffon humide. Ne plongez jamais le chargeur dans l'eau.

Consignes de sécurité recommandées et données techniques : Voir à l'arrière du chargeur.

Conservé ces instructions en vue d'une utilisation ultérieure.

ATTENTION :

- Ne charger que des appareils compatibles avec la technologie Qi
- La prise murale doit être proche de l'équipement et facilement accessible.
- Utiliser dans des endroits secs uniquement.
- Utilisez uniquement l'adaptateur 24V fourni avec le chargeur sans fil. D'autres adaptateurs pourraient endommager le produit.
- Veiller à ce que les enfants ne jouent pas avec ce produit.
- Ne pas placer le produit dans un environnement mouillé, humide ou très poussiéreux au risque de l'endommager.
- Si le câble est endommagé, le produit doit être détruit.
- Ne pas placer le produit sur un bureau d'une hauteur supérieure à 1,5m.

Réparation du produit

Ne pas tenter de réparer soi-même ce produit ; soulever ou retirer les couvercles risque de provoquer des chocs électriques ou autres dommages.

INFORMATION SUR L'EXPOSITION AUX RADIOFRÉQUENCES

Selon la réglementation sur l'exposition aux radiofréquences, dans des conditions normales d'utilisation l'utilisateur final ne doit pas se tenir à moins de 10 cm de l'appareil.

Données techniques

Type : E2018 SJÖMÄRKE

Entrée : 24,0V DC, 0,7A, 16,8W

Fréquence de transmission : 110 - 148 kHz

Puissance de sortie : -2 dBμA/m à 10m

Unité d'alimentation électrique :

Type : ICPSW24-19-1

Entrée : 100-240 VAC, 50/60 Hz, 0,4A

Sortie : 24,0 V DC

Courant de charge max.: 0,8 A, 19,0 W

Efficacité active moyenne : 89,1%

Efficacité à faible charge (10 %) : 83,0 %

Consommation hors charge : 0,08 W

Pour une utilisation en intérieur uniquement

Fabricant : IKEA of Sweden AB

(numéro de registre du commerce : 556074-7551)

Adresse : Box 702, SE-343 81 Älmhult, SUÈDE



Le logo 'Qi' est la marque déposée du Wireless Power Consortium.



Le pictogramme de la poubelle barrée indique que le produit doit faire l'objet d'un tri. Il doit être recyclé conformément à la réglementation environnementale locale en matière de déchets. En triant les produits portant ce pictogramme, vous contribuez à réduire le volume des déchets incinérés ou enfouis, et à diminuer tout impact négatif sur la santé humaine et l'environnement. Pour plus d'information, merci de contacter votre magasin IKEA.

Opladeigenschappen

- Laadt Qi-gecertificeerde apparaten draadloos op.
- Gecertificeerd volgens specificatie Qi 1.2.4 BPP.
- Temperatuur- en vermogensmonitor voor veiligheid.
- Led-statusindicator.

Gebruiksaanwijzingen

- Sluit de oplaadkabel aan op de voedingsadapter en steek de stekker in het stopcontact.
- Voor draadloos opladen plaats je het apparaat dat je wilt opladen boven op het plusteken (+) op het bureau. Het apparaat moet direct boven het plusteken (+) op het bureau worden geplaatst om de oplaadfunctie optimaal te laten werken. Let op dat je bij sommige apparaten draadloos opladen in de instellingen moet activeren.
- Als je batterij helemaal leeg is, kan het enkele minuten duren voordat deze begint met opladen. Dit is volkomen normaal. Je kan zien dat het opladen van de batterij is begonnen wanneer het batterijsymbool op je apparaat verschijnt.

LED-indicator (zie afbeeldingen):

1. Inschakelen: LED licht 3 seconden op.
2. Opladen: LED aan.
3. Opladen voltooid: LED uit.
4. Fout: LED knippert.

Goed om te weten

- De afstand tussen apparaat en oplader moet minimaal 8 mm en maximaal 22 mm zijn, anders begint de lader niet met opladen.
- De oplaadfunctie werkt door elk materiaal behalve metaal.
- De afstand tussen de lader en een metalen voorwerp (zoals een tafelframe) moet minimaal 30 mm zijn, anders start het opladen niet en begint de LED te knipperen om een fout aan te geven.
- Mobiele telefoonhoesjes met metalen of magnetische componenten verstoren de oplaadfunctie en moeten daarom worden verwijderd voordat de telefoon kan worden opgeladen.

- Apparaten kunnen warm worden tijdens het opladen. Dit is normaal. Ze zullen geleidelijk weer afkoelen nadat ze volledig zijn opgeladen.
- De oplaadtijd kan variëren afhankelijk van de batterijcapaciteit van het apparaat, het laadniveau, de leeftijd van de batterij en de omgevingstemperatuur.
- Opslagtemperatuur lader: -20°C tot 25°C.
- Bedrijfstemperatuur lader: 0°C tot 40°C.
- Trek de stekker van de lader uit het stopcontact voordat je hem reinigt en wanneer hij niet wordt gebruikt.
- Veeg de lader schoon met een zachte, vochtige doek. Dompel de lader niet onder in water.

Aanbevolen voorzorgsmaatregelen en technische gegevens: Zie achterkant van de lader.

Bewaar deze instructies voor toekomstig gebruik.**WAARSCHUWING:**

- Laad alleen apparaten op die Qi-gecertificeerd zijn.
- Het stopcontact moet zich in de buurt van het apparaat bevinden en moet gemakkelijk toegankelijk zijn.
- Alleen gebruiken op droge locaties.
- Gebruik alleen de meegeleverde 24 V-adapter met de draadloze oplader. Andere adapters kunnen het apparaat beschadigen.
- Kinderen moeten onder toezicht staan om ervoor te zorgen dat ze niet met het product spelen.
- Stel de apparaten niet bloot aan natte, vochtige of extreem stoffige omgevingen, aangezien dit schade aan de apparaten kan veroorzaken.
- Als het snoer beschadigd is, zal het product vernietigd worden.
- Installeer het product niet op een bureau dat hoger is dan 1,5 meter.

Productreparatie

Probeer dit product niet zelf te repareren, aangezien het openen of verwijderen van deksels je kan blootstellen aan gevaarlijke spanningspunten of andere risico's.

Informatie RF-blootstelling

Radiofrequente signalen. Volgens de RF internationale blootstellingrichtlijnen zal de eindgebruiker bij normaal gebruik niet dichterbij dan tot 10 centimeter van het apparaat komen.

Technische gegevens

Type: E2018 SJÖMÄRKE

Invoer: 24,0 V gelijkstroom, 0,7 A, 16.8 W

Bedrijfsfrequentie: 110 - 148 kHz

Uitgangsvermogen: -2 dBμA / m op 10m

Voedingseenheid

Type: ICPSW24-19-1

Invoer: 100-240 VAC, 50/60 Hz, 0,4 A

Uitgang: 24,0 V DC

Maximale totale belasting: 0,8 A, 19,0 W

Gemiddelde actieve efficiëntie: 89,1%

Rendement bij lage belasting (10%): 83,0%

Stroomverbruik zonder belasting: 0,08 W

Uitsluitend voor gebruik binnenshuis

Fabrikant: IKEA of Sweden AB

Adres: Box 702, SE-343 81 Älmhult, ZWEDEN



Het "Qi"-symbool is een handelsmerk van het Wireless Power Consortium.



Het symbool met de doorgestreepte vuilnisbak op wieltjes geeft aan dat het product gescheiden van het huishoudelijk afval moet worden aangeboden. Het product moet worden ingeleverd voor recycling in overeenstemming met de plaatselijke milieuvorschriften voor afvalverwerking. Breng het naar de plaatselijke milieustraat of het dichtstbijzijnde IKEA woonwarenhuis. Door producten met dit symbool te scheiden van het huishoudelijk afval, help je de hoeveelheid afval naar verbrandingsovens of stortplaatsen te verminderen en eventuele negatieve invloeden op de volksgezondheid en het milieu te minimaliseren. Voor meer informatie neem contact op met IKEA.

Opladerens funktioner

- Oplader Qi-certificerede enheder trådløst.
- Certificeret i henhold til specifikationen Qi 1.2.4 BPP.
- Temperatur- og strømovervågning af sikkerhedsmæssige grunde.
- LED-statusindikator.

Brugsanvisning

- Tilslut opladerens kabel til strømadapteren, og sæt den i stikkontakten.
- Ved trådløs opladning skal den enhed, der skal oplades, placeres oven på plustegnet (+) på skrivebordet. Enheden skal placeres direkte over plustegnet (+) på skrivebordet, for at opladningsfunktionen fungerer optimalt. Bemærk, at det på nogle enheder kan være nødvendigt at aktivere trådløs opladning under indstillingerne.
- Hvis batteriet er helt afladet, kan det tage et par minutter, før det begynder at oplade. Det er helt normalt. Du kan se, at batteriet er begyndt at oplade, når batterisymbolet vises på din enhed.

LED-indikator (se illustrationerne):

1. Tændt: Lysdioden lyser i 3 sekunder.
2. Oplader: Lysdioden er tændt.
3. Opladningen er færdig: Lysdioden er slukket.
4. Fejl: Lysdioden blinker.

Godt at vide

- Afstanden mellem enhed og oplader skal være mindst 8 mm og højst 22 mm, ellers vil opladeren ikke starte opladningen.
- Opladningsfunktionen fungerer gennem alle materialer undtagen metal.
- Afstanden mellem opladeren og en metalgenstand (f.eks. en bordramme) skal være mindst 30 mm, ellers starter opladningen ikke, og LED'en begynder at blinke for at indikere en fejl.

- Mobiltelefoncovere, der indeholder metal eller magnetiske komponenter, vil forstyrre opladningsfunktionen og skal derfor fjernes før opladning.
- Enheder kan blive varme under opladning. Det er helt normalt, og de vil gradvist køle af igen, når de er fuldt opladet.
- Opladningstiden kan variere afhængigt af enhedens batterikapacitet og opladningsniveau, batteriets alder samt omgivelsestemperaturen.
- Opbevaringstemperatur for oplader: -20 °C til +25 °C.
- Opladerens driftstemperatur: 0 °C til 40 °C.
- Frakobl opladeren fra strømkilden, før du rengør den, og når den ikke er i brug.
- Rengør opladeren ved at tørre den af med en fugtig klud. Opladeren må ikke nedsænkes i vand.

Anbefalede sikkerhedsforanstaltninger og tekniske data: Se bagsiden af opladeren.

Gem disse anvisninger til senere brug.

ADVARSEL:

- Oplad kun enheder, der er Qi-certificerede.
- Stikkontakten skal være placeret i nærheden af udstyret og være let tilgængelig.
- Må kun bruges i tørre omgivelser.
- Brug kun den medfølgende 24 V-adapter med den trådløse oplader. Andre adaptere kan beskadige enheden.
- Børn skal være under opsyn for at sikre, at de ikke leger med produktet.
- Enhederne må ikke udsættes for våde, fugtige eller meget støvede omgivelser, da det kan beskadige enhederne.
- Hvis ledningen beskadiges, skal produktet bortskaffes.
- Installer ikke produktet på et skrivebord, der er mere end 1,5 m højt.

Service af produktet

Forsøg ikke at reparere dette produkt selv, da du kan blive udsat for farlig spænding eller andre risici, hvis du åbner eller fjerner dækslerne.

INFORMATION OM UDSÆTTELSE FOR RADIOFREKVENS

I henhold til bestemmelser om udsættelse for radiofrekvens må slutbrugeren under normal betjening ikke komme tættere end 10 cm på enheden.

Tekniske data

Type: E2018 SJÖMÄRKE

Indgangseffekt: 24 V jævnstrøm, 0,7 A, 16,8 W

Driftsfrekvens: 110-148 kHz

Udgangseffekt: -2 dBµA/m ved 10 m

Strømforsyning

Type: ICPSW24-19-1

Indgangseffekt: 100-240 V vekselstrøm,
50/60 Hz, 0,4 A

Udgang: 24 V jævnstrøm

Maks. strømbelastning i alt: 0,8 A, 19 W

Gennemsnitlig virkningsgrad i

aktiv tilstand: 89,1%

Virkningsgrad ved lav belastning (10%): 83,0%

Energiforbrug uden belastning: 0,08 W

Kun til indendørs brug

Producent: IKEA of Sweden AB

(CVR-nummer: 556074-7551)

Adresse: Box 702, SE-343 81 Älmhult, SVERIGE



"Qi"-symbolet er et varemærke, der tilhører Wireless Power Consortium



Symbolet med den overkrydsede affaldsspand på hjul angiver, at produktet skal bortskaffes adskilt fra husholdningsaffald. Produktet skal indleveres til genbrug i henhold til den lokale miljølovgivning for bortskaffelse af affald. Ved at adskille produktet fra husholdningsaffald hjælper du med at reducere den mængde affald, der sendes til forbrænding eller på lossepladsen, og minimerer eventuelle negative indvirkninger på menneskers sundhed og miljøet. Kontakt det nærmeste IKEA varehus for at få flere oplysninger.

Hleðslueiginleikar

- Hleður Qi-vottuð tæki þráðlaust.
- Vottað samkvæmt skilgreiningu Qi 1.2.4 BPP
- Vaktar hitastig og orku í öryggisskyni.
- LED stöðuvísir.

Notkunarlaiðbeiningar

- Tengdu hleðslunúruna við spennubreytinn og settu hana í samband í vegginnstungu.
- Fyrir þráðlausa hleðslu þarf að setja tækið ofan á plúsmerkið (+) á skrifborðinu. Tækið þarf að vera sett beint ofan á plúsmerkið (+) á skrifborðinu til að hleðslan gangi sem best fyrir sig. Athugaðu að á sumum tækjum þarf að virkja þráðlausa hleðslu í stillingum.
- Ef rafhlaðan er alveg tóm gæti það tekið nokkrar mínútur að hefja hleðslu. Það er eðlilegt. Þú sérð að hleðslan byrjar um leið og rafhlöðutákníð birtist á tækinu þínu.

LED stöðuvísir (sjá myndir):

1. Kveikt: LED ljós lýsir í þrjár sekúndur.
2. Hleður sig: Kveikt er á LED ljósi.
3. Hleðslu lokið: Slökkt á LED ljósi.
4. Villa: LED ljós blikkar.

Gott að vita

- Fjarlægðin á milli tækisins og hleðslutækisins ætti að vera að minnsta kosti 8 mm og í mesta lagi 22 mm, annars byrjar ekki að hlaða.
- Hægt er að hlaða í gegnum allt efni nema málm.
- Fjarlægðin á milli hleðslutækisins og málmhluta (til dæmis borðgrind) verður að vera að minnsta kosti 30 mm, annars byrjar hleðslan ekki og LED ljósið byrjar að blikka til að gefa til kynna villu.
- Farsímahulstur sem innihalda málm eða segla geta truflað hleðsluna og því verður að fjarlægja hulstrið fyrir hleðslu.

- Tæki geta hitnað við hleðslu. Það er fullkomlega eðlilegt og tækin munu smám saman kólna aftur eftir að þau eru fullhlaðin.
- Hleðslutími getur verið breytilegur eftir rafhlöðugetu tækisins, hleðslu þess, aldri rafhlöðunnar og umhverfshita.
- Geymsluhiti hleðslutækis: -20°C til 25°C.
- Hitastig við notkun hleðslutækisins: 0°C til 40°C.
- Taktu hleðslutækið úr sambandi við rafmagn áður en það er þrifið og þegar það er ekki í notkun.
- Þrífðu hleðslutækið með rökum klút. Dýfðu aldrei hleðslutækinu í vatn.

Ráðleggingar um varúðarráðstafanir og tækniýsing. Sjá bakhlíð hleðslutækisins.

Geymdu leiðbeiningarnar.**VARÚÐ:**

- Aðeins hlaða tæki sem eru Qi-vottuð.
- Vegginnstungan ætti að vera nálægt búnaðinum og aðgengileg.
- Notaðu aðeins í þurru umhverfi.
- Notaðu aðeins 24V millistykkið sem fylgir með þráðlausa hleðslutækinu. Önnur millistykki getu skemmt hleðslutækið
- Eftirlit ætti að vera með börnum, til að tryggja að þau leiki sér ekki með vöruna.
- Tækið má ekki vara í blautu, röku eða afar rykugu umhverfi þar sem það gæti skaðað tækið.
- Ef snúran skemmist þarf að farga vörunni.
- Uppsetning á vörunni má ekki vera á borði sem er hærra en 1,5m.

Viðhald vöru

Ekki reyna að gera við vöruna sjálf/ur. Með því að opna eða fjarlægja hlífar getur þú komist í snertingu við rafstrauma eða aðra hættu.

Reglugerð um fjarskiptatíðni

Samkvæmt reglugerð um fjarskiptatíðni ætti notandinn ekki að vera í minna en 10 cm fjarlægð frá tækinu við hefðbundna notkun.

Tæknilegar upplýsingar

Tegund: E2018 SJÖMÁRKE

Inntak: 24,0V DC, 0,7A, 16.8W

Vinnslutíðni: 110 - 148 kHz

Útgangsafl: -2 dB μ A/m á 10m

Aflgjafi

Tegund: ICPSW24-19-1

Inntak: 100-240 VAC, 50/60 Hz, 0,4A

Úttak: 24,0 V DC

Hámarksspenna: 0,8 A, 19,0 W

Virk afkastageta að meðaltali: 89,1%

Afkastageta undir litlu álagi (10%): 83,0%

Orkunotkun undir engu álagi: 0,08W

Aðeins til notkunar innandyra**Frameiðandi: IKEA of Sweden AB**

(skráningarnúmer verslunar: 556074-7551)

Heimilisfang:

Box 702, SE-343 81 Älmhult, SWEDEN



'Qi' táknið er vörumerki Wireless Power Consortium



Táknið með mynd af ruslatunnu með krossi yfir þýðir að ekki má farga vörunni með venjulegu heimilissorpi. Vörunni þarf að skila í endurvinnslu eins og lög gera ráð fyrir á hverjum stað fyrir sig. Með því að henda slíkum vörum ekki með venjulegu heimilissorpi hjálpar þú til við að draga úr því magni af úrgangi sem þarf að brenna eða nota sem landfyllingu og lágmarkar möguleg neikvæð áhrif á heilsu fólks og umhverfið. Þú færð nánari upplýsingar í IKEA versluninni.

Laderens egenskaper

- Lader Qi-sertifiserte enheter trådløst.
- Sertifisert i henhold til spesifikasjon Qi 1.2.4 BPP.
- Sikkerhetskontroll av temperatur og strøm.
- LED-statusindikator.

Bruksanvisning

- Koble ladeledningen til strømadapteren og sett støpselet i stikkkontakten.
- For trådløs lading plasserer du enheten som skal lades på plusstegnet (+) på laderen. Enheten må plasseres rett over plusstegnet (+) på laderen, for at ladefunksjonen skal fungere optimalt. På enkelte enheter må du aktivere trådløs lading i innstillingene.
- Hvis batteriet er helt utladet, kan det ta et par minutter før ladingen begynner. Dette er helt normalt. Du kan se at batteriet har begynt å lade når batterisymbolet kommer frem på telefonen din.

LED-indikator (se illustrasjoner):

1. Strøm på: LED lyser i 3 sekunder.
2. Lading: LED lyser.
3. Lading fullført: LED lyser ikke.
4. Ladefeil: LED blinker.

Godt å vite

- Avstanden mellom enheten og laderen skal være minimum 8 mm og maksimalt 22 mm, for ellers vil laderen ikke begynne å lade.
- Ladefunksjonen fungerer gjennom alle materialer unntatt metall.
- Avstanden mellom laderen og et metallobjekt (for eksempel en bordramme) må være minst 30 mm, for ellers vil ladingen ikke starte, og lysdioden vil begynne å blinke for å indikere en feil.

- Mobiltelefonetuier som inneholder metall eller magnetiske komponenter, vil forstyrre ladefunksjonen og må derfor fjernes før lading.
- Enheter kan bli varme under lading. Dette er helt normalt, og de vil gradvis avkjøles igjen når de er fulladet.
- Ladetiden kan variere avhengig av enhetens batterikapasitet, ladenivå, hvor gammelt batteriet er og temperaturen i omgivelsene.
- Laderens oppbevaringstemperatur: -20 °C til +25 °C.
- Laderens driftstemperatur: 0 °C til 40 °C.
- Koble laderen fra strømkilden før rengjøring og når den ikke er i bruk.
- Laderen rengjøres med en fuktig klut. Laderen må aldri senkes ned i vann.

Anbefalte forholdsregler og teknisk informasjon: Se baksiden av laderen.

Spar på disse instruksene for fremtidig bruk.

ADVARSEL:

- Lader kun enheter som er Qi-sertifisert.
- Stikkkontakten må være plassert i nærheten av utstyret og den må være lett tilgjengelig.
- Må kun brukes på et tørt sted.
- Bruk kun den inkluderte 24 V-adapteren med den trådløse laderen. Andre adaptere kan skade enheten.
- Barn må være under oppsyn for å sikre at de ikke leker med produktet.
- Ikke utsett enheten for våte eller spesielt støvete forhold, da dette kan føre til skade på enheten.
- Hvis ledningen er skadet, må produktet kastes.
- Ikke monter produktet på et skrivebord som er høyere enn 1,5 meter.

Service på produktet

Du må ikke forsøke å reparere dette produktet på egen hånd, siden åpning eller fjerning av dekselet kan utsette deg for elektrisk støt eller annen fare.

INFORMASJON OM RF-EKSPONERING

I henhold til reglene for RF-eksponering ved normal drift, skal sluttbrukeren avstå fra å være nærmere enn 10 cm fra utstyret.

Tekniske data

Type: E2018 SJÖMÄRKE

Input: 24,0 V DC, 0,7 A, 16,8 W

Driftsfrekvens: 110–148 kHz

Output: -2 dB μ A/m på 10 m

Strømforsyningsenhet

Type: ICPSW24-19-1

Input: 100–240 VAC 50/60 Hz 0,4 A

Output: 24,0 V DC

Maks belastning: 0,8 A, 19,0 W

Gjennomsnittlig aktiv effektivitet: 89,1%

Effektivitet ved lav belastning (10 %): 83,0 %

Strømforbruk ved null-belastning: 0,08 W

Kun for innendørs bruk

Produsent: IKEA of Sweden AB

(kommersielt registreringsnummer: 556074-7551)

Adresse: Box 702, SE-343 81 Älmhult, SWEDEN



"Qi"-symbolet er et varemerke som tilhører Wireless Power Consortium.



Symbolet viser en søppeldunk med et kryss over. Dette betyr at produktet ikke skal kastes i søpla, men holdes atskilt fra husholdningsavfallet. Produktet skal leveres til resirkulering i henhold til lokale ordninger for kildesortering. Informasjon om løsningen i din kommune finner du på www.sortere.no. Ved å holde produktet atskilt fra ordinært husholdningsavfall, hjelper du med å unngå potensiell negativ virkning på menneskers helse og miljøet. For mer informasjon, vennligst kontakt nærmeste IKEA-varehus.

Laturin ominaisuudet

- Lataa langattomasti Qi-sertifioituja laitteita.
- Yhteensopiva Qi 1.2.4 BPP -version kanssa.
- Turvallisuusominaisuuksina lämpötilan ja tehon valvonta.
- Led-merkkivalo.

Käyttöohjeet

- Liitä laturin johto virtalähteeseen ja kytke se pistorasiaan.
- Kun haluat ladata laitteen langattomasti, aseta laite pöydän plusmerkin (+) päälle. Laitteen on oltava täsmälleen pöydän plusmerkin (+) päällä, jotta lataaminen toimisi mahdollisimman hyvin. Huomaa, että joissakin laitteissa on ensin aktivoitava langaton lataaminen asetuksista.
- Jos akku on täysin tyhjä, voi kestää muutaman minuutin ennen kuin lataaminen alkaa. Tämä on täysin normaalia. Kun akku alkaa latautua, laitteessa näkyy latauskuvake.

Led-merkkivalo (katso kuvat):

1. Virta päällä: led-valo syttyy 3 sekunniksi.
2. Lataaminen käynnissä: led-merkkivalo päällä.
3. Lataus valmis: led-merkkivalo pois päältä.
4. Virhe: led-merkkivalo vilkkuu.

Hyvä tietää

- Laitteen ja laturin välisen etäisyyden on oltava vähintään 8 mm ja enintään 22 mm. Muussa tapauksessa laturi ei aloita lataamista.
- Lataustoiminto toimii metallia lukuun ottamatta kaikkien materiaalien läpi.
- Laturin ja minkä tahansa metalliesineen (kuten pöydän rungon) välisen etäisyyden on oltava vähintään 30 mm. Muussa tapauksessa lataus ei käynnisty ja LED alkaa vilkkua virheen merkeksi.

- Metallisia tai magneettisia komponentteja sisältävät puhelimien suojakotelot häiritsevät lataustoimintoa ja siksi ne on poistettava ennen lataamista.
- Laitteet voivat kuumentua latauksen aikana. Tämä on täysin normaalia, ja ne jäähtyvät vähitellen, kun lataus on valmis.
- Latausaika voi vaihdella laitteen akun kapasiteetin, varaustason, akun iän ja ympäristön lämpötilan mukaan.
- Laturin säilytyslämpötila: -20–25 °C.
- Laturin käyttölämpötila: 0–40 °C.
- Irrota laturi virtalähteestä ennen puhdistusta ja kun se ei ole käytössä.
- Puhdista laturi pyyhkimällä se kostealla liinalla. Älä koskaan upota laturia veteen.

Suosittelut varotoimenpiteet ja tekniset tiedot: katso laturin takaosa.

Säilytä nämä ohjeet myöhempää käyttöä varten.**VAROITUS:**

- Lataa vain Qi-sertifioituja laitteita.
- Pistorasian on oltava laitteen lähellä ja helposti ulottuvilla.
- Käytä vain kuivissa tiloissa.
- Käytä langatonta laturia vain sen mukana toimitettavan 24 V:n sovittimen kanssa. Muut sovittimet saattavat vahingoittaa laturia.
- Lasten ei saa antaa leikkiä tuotteella.
- Älä altista laitteita vedelle, kosteudelle tai pölylle, sillä laitteet saattavat vahingoittua.
- Jos johto vaurioituu, tuote tulee hävittää.
- Älä asenna tuotetta yli 1,5 metriä korkealle pöydälle.

Tuotteen huolto

Tuotetta ei saa yrittää korjata itse. Kuorien avaaminen tai poistaminen voi altistaa vaaralliselle jännitteelle tai aiheuttaa muita vaaratilanteita.

TIETOA RF-ALTISTUKSESTA

RF-säteilyaltistusta koskevien säädösten mukaan käyttäjän tulee tavallisessa käytössä pysytellä vähintään 10 cm:n päässä laitteesta.

Tekniset tiedot

Tyyppi: E2018 SJÖMÄRKE

Virtalähde: tasavirta 24,0 V; 0,7 A; 16,8 W

Toimintataajuus: 110–148 kHz

Lähetysteho: -2 dB μ A/m 10 metrin etäisyydellä

Virtalähde

Tyyppi: ICPSW24-19-1

Virtalähde: vaihtovirta 100–240 V; 50/60 Hz; 0,4 A

Lähtöteho: tasavirta 24,0 V

Enimmäiskuormitus

kokonaisuudessaan: 0,8 A; 19,0 W

Aktiivitiilan keskimääräinen

hyötysuhde: 89,1%

Hyötysuhde alhaisella

kuormituksella (10 %): 83,0 %

Virrankulutus nollakuormituksella: 0,08 W

Vain sisäkäyttöön

Valmistaja: IKEA of Sweden AB

(yritysrekisterinumero: 556074-7551)

Osoite: PL 702, SE-343 81 Älmhult, RUOTSI



Qi-symboli on Wireless Power Consortiumin tavaramerkki.



Rastitettu jäteastiasymboli ilmaisee, että tuotetta ei saa hävittää kotitalousjätteen joukossa. Kun hävität tuotteen, vie se asianmukaiseen keräys- tai kierrätyspisteeseen. Huolehdimalla tällä merkillä varustetun laitteen asianmukaisesti kierrätykseen vähennät kaatopaikalle päätyvän jätteen määrää ja mahdollisia ympäristölle ja terveydelle aiheutuvia haittoja. Lisätietoja lähimmästä IKEA-tavaratalosta.

Laddarens egenskaper

- Laddar trådlöst Qi-certifierade enheter.
- Certifierad enligt Qi 1.2.4BPP-specifikationen.
- Säkerhet genom temperatur- och strömväknare.
- LED-indikator för statusindikering.

Användarinstruktioner

- Anslut enhetens kabel i nätadaptern och sätt den i vägguttaget.
- För trådlös laddning, placera enheten som ska laddas på laddarens plustecken (+). Enheten måste placeras rakt över laddarens plustecken (+) för att laddningsfunktionen ska fungera bra. Notera att på vissa typer av enheter måste du i inställningar aktivera trådlös laddning.
- Om ditt batteri är helt urladdat när du börjar ladda kan det ta några minuter innan laddningen påbörjas. Det är helt normalt och du kan se att laddningen startats när batterisymbolen visas på din telefon.

LED-indikator (se bilder):

1. Ström på: LED lyser i 3 sekunder.
2. Laddning pågår: LED på.
3. Laddning avslutad: LED av.
4. Fel: LED blinkar.

Bra att veta

- Avståndet mellan enheten och laddaren ska vara minst 8 mm och högst 22 mm, annars startar inte laddningen.
- Laddningsfunktionen fungerar genom alla material förutom metall.
- Avståndet mellan laddaren och alla metallföremål (t.ex. en bordsram) måste vara minst 30 mm, annars startar inte laddningen och lysdioden börjar blinka för att indikera ett fel.

- Mobiltelefonfodral som innehåller metall- eller magnetiska komponenter stör laddningsfunktionen och måste därför tas bort före laddning.
- Dessa enheter kan bli varma under laddningen – detta är helt normalt, de kommer successivt att svalna när de är fulladdade.
- Laddningstiden kan variera beroende på enhetens batterikapacitet, laddningsnivå, batteriets ålder och den omgivande temperaturen.
- Laddarens förvaringstemperatur: -20 °C till 25 °C.
- Laddarens drifttemperatur: 0 °C till 40 °C.
- Dra ut produktens elkabel ur eluttaget före rengöring och när den inte används.
- Använd en fuktig duk för att rengöra laddaren. Laddaren får aldrig sänkas ned i vatten.

Rekommenderade försiktighetsåtgärder och tekniska data: Se laddarens baksida.

Spara dessa anvisningar för framtida bruk.**VARNING:**

- Ladda endast enheter som är Qi-certifierade
- Vägguttaget ska vara beläget nära utrustningen och lätt att nå.
- Används enbart i torra utrymmen.
- Använd endast den medföljande 24V-adaptern med den trådlösa laddarenheten. Andra adapterar kan skada enheten.
- Barn ska hållas under uppsikt för att säkerställa att de inte leker med produkten.
- Utsätt inte enheterna för våta, fuktiga eller alltför dammiga miljöer, eftersom det kan skada enheterna.
- Om sladden är skadad ska utrustningen förstöras.
- Montera inte produkten på ett skrivbord som är högre än 1,5 m.

Produktservice

Försök inte att reparera produkten själv. Om du öppnar eller tar bort delar kan du utsätta dig själv för farliga strömförande punkter eller andra risker.

INFORMATION OM RF-EXPONERING

Enligt regler för RF-exponering vid normal drift ska slutanvändaren avstå från att vara närmare än 10 cm från utrustningen.

Teknisk data

Typ: E2018 SJÖMÄRKE

Ingång: 24V DC, 0,7A, 16,8 W

Driftsfrekvens: 110-148 kHz

Utgång: -2 dB μ A/m vid 10m

Nätaggregat

Typ: ICPSW24-19-1

Ingång: 100-240V AC, 50/60 Hz, 0,4A

Utgång: 24,0 V DC

Max total belastning: 0,8 A, 19,0 W

Genomsnittlig verkningsgrad i aktivt läge: 89,1%

Verkningsgrad vid låg last (10 %): 83,0%

Elförbrukning vid noll-last: 0,08W

Endast avsedd för inomhusbruk

Tillverkare: IKEA of Sweden AB

(kommersiellt registreringsnummer: 556074-7551)

Adress: Box 702, 343 81 Älmhult, SVERIGE



"Qi"-symbolen är ett varumärke som tillhör Wireless Power Consortium.



Symbolen med den överkorsade soptunnan betyder att produkten ska kasseras separat från hushållsavfall. Produkten ska lämnas in för återvinning enligt lokala regler för avfallshantering. Genom att kassera en märkt produkt separat från hushållsavfallet bidrar du till att reducera mängden avfall som skickas till förbränning eller deponi och minimerar varje potentiell negativ påverkan på mänsklig hälsa och miljön. För mer information, vänligen kontakta ditt IKEA varuhus.

Funkce nabíječky

- Bezdrátově nabíjí zařízení s certifikací Qi.
- Certifikována podle specifikace Qi 1.2.4 BPP.
- Monitorování teploty a výkonu pro bezpečnost.
- LED indikátor stavu.

Návod k použití

- Připojte kabel nabíječky k napájecímu adaptéru a zapojte jej do elektrické zásuvky.
- Pro bezdrátové nabíjení umístíte zařízení, které se má nabíjet, na horní část znaménka plus (+). Aby funkce nabíjení fungovala optimálně, musí být zařízení umístěno přímo nad znaménkem plus (+). Pamatujte, že u některých zařízení budete muset nejprve aktivovat bezdrátové nabíjení v nastavení.
- Pokud je baterie zcela vybitá, může trvat několik minut, než se začne nabíjet. To je zcela normální. Když se na vašem zařízení zobrazí symbol baterie, uvidíte, že se baterie začala nabíjet.

LED indikátor (viz ilustrace):

1. Zapnutí: LED se rozsvítí na 3 sekundy.
2. Nabíjení: LED svítí.
3. Nabíjení dokončeno: LED nesvítí.
4. Chyba: LED bliká.

Užitečné informace

- Vzdálenost mezi zařízením a nabíječkou by měla být minimálně 8 mm a maximálně 22 mm, aby nabíječka začala nabíjet.
- Funkce nabíjení funguje s každým materiálem kromě kovu.
- Vzdálenost mezi nabíječkou a kovovým předmětem (například rámem stolu) musí být nejméně 30 mm, jinak se nabíjení nespustí a LED dioda začne blikat, aby indikovala chybu.
- Pouzdra na mobilní telefony obsahující kovové nebo magnetické komponenty narušují funkci nabíjení, a proto musí být před nabíjením odstraněna.

- Zařízení se mohou během nabíjení zahřívat. Je to zcela normální jev a po úplném nabití postupně vychladnou.
- Doba nabíjení se může lišit v závislosti na kapacitě baterie, úrovni nabití, stáří baterie a teplotě okolního prostředí.
- Skladovací teplota nabíječky: -20 °C až 25 °C.
- Provozní teplota nabíječky: 0 °C až 40 °C.
- Pokud se chystáte nabíječku čistit nebo ji zrovna nepoužíváte, odpojte ji od zdroje napájení.
- Chcete-li nabíječku vyčistit, otřete vlhkým hadříkem. Nabíječku nikdy neponořujte do vody.

Doporučená preventivní opatření a technické údaje: viz zadní strana nabíječky.

Tyto pokyny uschovejte pro budoucí použití.

UPOZORNĚNÍ:

- Nabíjejte pouze zařízení, která jsou certifikaci Qi.
- Elektrická zásuvka musí být umístěná v blízkosti zařízení a musí být snadno přístupná.
- Používejte pouze na suchém místě.
- S bezdrátovou nabíječkou používejte pouze příložený 24V adaptér. Jiné adaptéry by mohly způsobit poškození jednotky.
- Děti by měly být pod dohledem, aby si nemohly s výrobkem hrát.
- Nevystavujte jednotky vlhkému nebo nadměrně prašnému prostředí, protože by mohlo dojít k poškození jednotek.
- Je-li kabel poškozen, výrobek by měl být vyhozen.
- Neinstalujte produkt na stůl vyšší než 1,5 m.

Servis výrobku

Nepokoušejte se výrobek sami opravovat, protože otevření nebo sejmutí krytů vás může vystavit nebezpečnému napětí nebo jiným rizikům.

Informace o vlivu rádiových vln

Vzhledem k možnému negativnímu vlivu rádiových vln nedoporučujeme uživateli setrvávat přímo u zařízení (ve vzdálenosti menší než 10 cm).

Technická data

Typ: E2018 SJÖMÄRKE

Vstup: 24,0 V DC, 0,7 A, 16,8 W

Provozní frekvence: 110–148 kHz

Výstupní výkon: -2 dBμA/m na 10 m

Napájecí jednotka

Typ: ICPSW24-19-1

Vstup: 100–240 VAC, 50/60 Hz, 0,4 A

Výstup: 24,0 V DC

Maximální celkové zatížení: 0,8 A, 19,0 W

Průměrná aktivní účinnost: 89,1 %

Účinnost při nízkém zatížení (10 %): 83,0 %

Spotřeba energie bez zátěže: 0,08 W

Pouze pro vnitřní použití.

Výrobce: IKEA of Sweden AB

(obchodní registrační číslo: 556074-7551)

Adresa: Box 702, SE-343 81 Älmhult, ŠVÉDSKO



Symbol „Qi“ je ochranná značka Wireless Power Consortium.



Symbol přeškrtnutého kontejneru označuje, že tento výrobek musí být likvidován odděleně od běžného domácího odpadu. Výrobek by měl být odevzdán k recyklaci v souladu s místními předpisy pro nakládání s odpadem. Oddělením označeného výrobku z komunálního odpadu, pomůžete snížit objem odpadů posílaných do spaloven nebo na skládku a minimalizovat případný negativní dopad na lidské zdraví a životní prostředí. Pro více informací, prosím, kontaktujte obchodní dům IKEA.

Características del cargador

- Carga en modo inalámbrico los dispositivos con certificación Qi.
- Certificado conforme a la especificación Qi 1.2.4 BPP.
- Control de la temperatura y de la potencia por motivos de seguridad.
- Indicador luminoso LED.

Instrucciones de uso

- Conecta el cable del cargador al adaptador de corriente y enchúfalo a la toma de corriente.
- Para la carga inalámbrica, coloca el dispositivo que vas a cargar encima del signo positivo (+) del cargador. El dispositivo se debe colocar directamente sobre el signo positivo (+) del cargador para que la función de carga funcione de forma óptima. Ten en cuenta que en algunos dispositivos puede que tengas que activar la carga inalámbrica en los ajustes.
- Si la batería está completamente descargada, pueden pasar unos minutos antes de que empiece a cargarse. Esto es completamente normal. Puedes ver que la batería ha comenzado a cargarse cuando el símbolo de la batería aparece en el teléfono.

Indicador LED (consulta las ilustraciones):

1. Encendido: el LED se enciende durante 3 segundos.
2. Carga: LED encendido.
3. Carga completa: LED apagado.
4. Error: LED intermitente.

Información importante

- La distancia entre el dispositivo y el cargador debe ser de un mínimo de 8 mm y de un máximo de 22 mm. De lo contrario, el cargador no empezará a cargar.
- La función de carga funciona con todos los materiales, excepto el metal.
- La distancia entre el cargador y cualquier objeto metálico (como el bastidor de una mesa) debe ser de al menos 30 mm. Si no es así, la carga no se iniciará y el LED comenzará a parpadear para indicar un error.

- Las fundas para teléfonos móviles que contengan componentes metálicos o magnéticos interferirán con la función de carga y, por lo tanto, deben retirarse antes de la carga.
- Los dispositivos se pueden calentar durante la carga; esto es completamente normal. Se enfriarán progresivamente de nuevo cuando estén completamente cargados.
- El tiempo de carga puede variar en función de la capacidad de la batería del dispositivo, el nivel de carga, la antigüedad de la batería y la temperatura del entorno.
- Temperatura de almacenamiento del cargador: de -20 a 25 °C.
- Temperatura de funcionamiento del cargador: de 0 a 40 °C.
- Desconecta el cargador de la fuente de alimentación antes de limpiarlo y cuando no lo estés utilizando.
- Para limpiar el cargador, pasa un paño húmedo. Nunca sumerjas el cargador en agua.

Medidas de precaución recomendadas y datos técnicos: mira la parte trasera del cargador.

Conserva estas instrucciones para poder consultarlas en el futuro.

ADVERTENCIA

- Carga solo dispositivos con certificación Qi.
- La toma de pared debe situarse cerca del aparato y ser de acceso fácil.
- Utiliza el producto solo en entornos secos.
- Con el cargador inalámbrico, utiliza únicamente el adaptador de 24V que se incluye.
- Los niños deben estar controlados en todo momento para evitar que jueguen con el producto.
- No sometas el dispositivo a entornos mojados, húmedos o excesivamente polvorientos, que podrían dañarlo.
- Si el cable estuviera dañado se debe destruir el producto.
- No instales el producto en un escritorio de más de 1,5 m de altura.

Mantenimiento del producto

No intentes reparar por tu cuenta el producto, ya que la apertura o retirada de las tapas te puede exponer a un riesgo de descarga eléctrica, entre otros peligros.

INFORMACIÓN SOBRE LA EXPOSICIÓN A RF

Según la normativa sobre la exposición a radiofrecuencias, en condiciones normales de uso el usuario final no debe estar a menos de 10 cm del aparato.

Características técnicas

Tipo: E2018 SJÖMÄRKE

Entrada: 24V DC, 0,7A, 16.8 W

Frecuencia de funcionamiento: 110 - 148 kHz

Potencia de salida: -2 dB μ A/m a 10 m

Fuente de alimentación

Tipo: ICPSW24-19-1

Entrada: 100-240 VAC, 50/60 Hz, 0,4A

Salida: 24V DC

Carga máxima: 0,8 A, 19W

Eficiencia activa media: 89,1 %

Eficiencia con carga baja (10 %): 83 %

Consumo eléctrico sin carga: 0,08W

Utilizar únicamente en el interior.

Fabricante: IKEA of Sweden AB

(número de registro comercial: 556074-7551)

Dirección: Box 702, SE-343 81 Älmhult, SUECIA



El símbolo "Qi" es una marca registrada de Wireless Power Consortium.



La imagen del cubo de basura tachado indica que el producto no debe formar parte de los residuos habituales del hogar. Se debe reciclar según la normativa local medioambiental de eliminación de residuos. Cuando separas los productos que llevan esta imagen, contribuyes a reducir el volumen de residuos que se incineran o se envían a vertederos y minimizas el impacto negativo sobre la salud y el medio ambiente. Para más información, ponte en contacto con tu tienda IKEA.

Caratteristiche del caricabatteria

- Carica in modalità wireless dispositivi certificati Qi.
- Certificato in base alla specifica Qi 1.2.4 BPP.
- Controllo di temperatura e potenza per una maggiore sicurezza.
- Indicatore di stato LED.

Istruzioni per l'uso

- Collega il cavo del caricabatteria all'adattatore di potenza e inserisci la spina nella presa a muro.
- Per il caricamento wireless, posiziona il dispositivo da caricare sul segno più (+) sulla scrivania.
Per un corretto funzionamento della ricarica, il dispositivo deve essere collocato direttamente sul segno più (+) sulla scrivania. Nota che per alcuni dispositivi potrebbe essere necessario attivare il caricamento wireless nelle impostazioni.
- Se la batteria è completamente scarica, potrebbero passare alcuni minuti prima dell'inizio della carica: è del tutto normale. Quando sul dispositivo appare il simbolo della batteria, significa che è iniziata la carica.

Indicatore LED (vedi illustrazioni):

1. Acceso: luci LED accese per 3 secondi.
2. In carica: LED acceso.
3. Carica completa: LED spento.
4. Errore: il LED lampeggia.

Utile da sapere

- La distanza tra il dispositivo e il caricabatterie deve essere compresa tra un minimo di 8 mm e un massimo di 22 mm, altrimenti il caricabatterie non effettuerà la ricarica.
- La funzione di ricarica è compatibile con tutti i materiali tranne il metallo.
- La distanza tra il caricabatterie ed eventuali oggetti metallici (come la struttura di un tavolo) deve essere di almeno 30 mm, altrimenti la ricarica non viene effettuata e il LED inizia a lampeggiare per indicare un errore.
- Le cover per telefoni cellulari con componenti metallici o magnetici interferiscono con la funzione di ricarica e pertanto devono essere rimosse prima della ricarica.

- I dispositivi potrebbero scaldarsi durante la ricarica; si tratta di una condizione assolutamente normale e, al termine della ricarica, i dispositivi si raffredderanno gradualmente.
- I tempi di ricarica possono variare in funzione della capacità della batteria, del livello di carica, dell'età della batteria e della temperatura ambiente.
- Temperatura di stoccaggio: da -20 ° a 25 °C.
- Temperatura di funzionamento del caricabatterie: da 0°C a 40°C.
- Scollegare il caricabatterie dalla fonte di alimentazione prima di pulirlo e quando non è in uso.
- Per pulire il caricabatterie, utilizzare un panno umido. Non immergere mai il prodotto in acqua.

Misure precauzionali consigliate e dati tecnici: fare riferimento al retro del caricabatterie.

Salva queste istruzioni per consultazioni future.**AVVERTENZA:**

- Carica solo dispositivi certificati Qi.
- La presa a muro deve essere ubicata vicino all'apparecchio e deve essere facilmente accessibile.
- Usa solo in luoghi asciutti.
- Usa solo l'adattatore 24V incluso con l'unità di carica wireless. Altri adattatori potrebbero danneggiare l'unità.
- Sorveglia i bambini per assicurarti che non giochino con il prodotto.
- Non esporre l'unità ad ambienti bagnati, umidi o eccessivamente polverosi, poiché si potrebbe danneggiare.
- Se il cavo è danneggiato, il prodotto dovrà essere distrutto.
- Non installare il prodotto su una scrivania con altezza maggiore di 1,5 m.

Manutenzione del prodotto

Non tentare di riparare questo prodotto da te: aprendo o rimuovendo le coperture ti esporresti a punti attraversati da tensioni pericolose o ad altri rischi.

INFORMAZIONI SULL'ESPOSIZIONE A RF

In base alle normative relative all'esposizione alle radiofrequenze (RF), durante il normale funzionamento l'utente deve mantenere una distanza di almeno 10 cm dall'apparecchio.

Dati tecnici

Tipo: E2018 SJÖMÄRKE

Ingresso: 24,0V DC, 0,7A, 16.8W

Frequenza operativa: 110 - 148 kHz

Potenza in uscita: -2 dBμA/m a 10 m

Unità di alimentazione

Tipo: ICPSW24-19-1

Ingresso: 100-240 VAC, 50/60 Hz, 0,4A

Uscita: 24,0 V DC

Carico massimo totale: 0,8 A, 19,0 W

Rendimento medio in modo attivo: 89,1%

Efficienza a basso carico (10%): 83,0%

Consumo energetico in assenza di carico: 0,08 W

Usare solo in ambienti interni

Produttore: IKEA of Sweden AB

(numero di registrazione commerciale: 556074-7551)

Indirizzo: Box 702, SE-343 81 Älmhult, Svezia



Il simbolo "Qi" è il marchio registrato di Wireless Power Consortium.



Il simbolo del cassonetto barrato indica che il prodotto non può essere eliminato con i comuni rifiuti domestici. Il prodotto dev'essere riciclato nel rispetto delle norme ambientali locali per lo smaltimento dei rifiuti. Separando un prodotto contrassegnato da questo simbolo dai rifiuti domestici, aiuterai a ridurre il volume dei rifiuti destinati agli inceneritori o alle discariche, minimizzando così qualsiasi possibile impatto negativo sulla salute umana e sull'ambiente. Per saperne di più, contatta il negozio IKEA più vicino a te.

Töltési funkciók

- Vezeték nélküli töltés a Qi-tanúsítvánnyal rendelkező eszközökhöz.
- A Qi 1.2.4 BPP specifikáció szerint tanúsítva.
- Monitorozza a hőmérsékletet és a megfelelő áramellátást a biztonság érdekében.
- LED-es állapotjelző fényvel rendelkezik.

Használati útmutató

- Csatlakoztasd az töltőkábelt a töltőadapterhez és dugd be az adaptert a fali aljzatba.
- Vezeték nélküli töltéshez helyezd a feltöltendő eszközt a töltő plusz jelére (+). Az optimális töltés érdekében az eszközt közvetlenül a töltő plusz jelére kell helyezned (+). Fontos: előfordulhat, hogy bizonyos eszközök esetében aktiválnod kell a vezeték nélküli töltést az eszköz beállításai között.
- Ha az akkumulátor teljesen lemerült, előfordulhat, hogy néhány perc is eltelik, mire elkezd töltődni. Ez teljesen normális jelenség. Azt, hogy megkezdődik az akkumulátor töltése, az akkumulátor szimbólum megjelenése jelzi a telefonon.

LED-es állapotjelző (lásd az ábrákat):

1. Bekapcsolódás: a LED 3 másodpercig világít.
2. Töltés: folyamatosan világító LED.
3. A töltés befejeződött: a LED nem világít.
4. Villogó LED: hiba.

Jó tudni

- A készülék és a töltő közötti távolságnak legalább 8 mm-nek és legfeljebb 22 mm-nek kell lennie, különben a töltő nem kezdi el a töltést.
- A töltési funkció a fém kivételével minden anyagon keresztül működik.
- A töltő és bármilyen fémtárgy (például asztal fémkerete) közötti távolságnak legalább 30 mm-nek kell lennie, különben a töltés nem indul el, mely hibát a LED villogása jelzi.

- A fém- vagy mágneses alkatrészeket tartalmazó mobiltelefonok zavarják a töltési funkciót, ezért azokat töltés előtt el kell távolítani.
- Az eszközök töltés közben felmelegedhetnek; ez teljesen normális, a teljes feltöltés után fokozatosan újra lehűlnek.
- A töltési idő a készülék akkumulátorának kapacitásától, a töltöttségi szinttől, az akkumulátor korától és a környező hőmérséklettől függően változhat.
- A töltő tárolási hőmérséklete: -20 °C – 25 °C.
- A töltő működési hőmérséklete: 0 °C – 40 °C.
- Használaton kívül, illetve tisztítás előtt húzd ki a töltőt a konnektorból.
- Tisztításhoz töröld meg a töltőt egy nedves kendővel. Tilos a töltőt víz alá meríteni!

Ájánlott óvintézkedések és műszaki adatok: a töltő hátoldalán található.

Őrizd meg ezeket az utasításokat.

FIGYELEM:

- Csak Qi-tanúsítvánnyal rendelkező készülékeket tölts rajta.
- A fali csatlakozót a készülék közelében kell elhelyezni, úgy, hogy könnyen hozzáférhető legyen.
- Csak száraz helyen használd.
- Csak a mellékelt 24V teljesítményű adaptert használd a vezeték nélküli töltőhöz. Más adapterek kárt tehetnek az egységben.
- Figyelj arra, hogy a gyerekek ne játsszanak a termékkel.
- Ne érje az egységet víz, pára vagy nagy mennyiségű por, mert ezek kárt tehetnek benne.
- Ha a vezeték megsérül, nem szabad tovább használni.
- Ne szereld a terméket 1,5 méternél magasabb asztalra.

A termék szervizelése

Ne próbáld megjavítani a készüléket, mivel a burkolat felnyitásával vagy eltávolításával veszélyes feszültségnek vagy más kockázatoknak tehető ki magad.

INFORMÁCIÓ A RF SUGÁRZÁS KIBOCSÁTÁSÁRÓL

A rádiófrekvenciás sugárzás kibocsátására vonatkozó előírások szerint normál működés közben a felhasználó lehetőleg ne tartózkodjon 10 cm-nél közelebb a készülékhez.

Műszaki adatok

Típus: E2018 SJÖMÄRKE

Bemenet: 24.0V DC, 0.7A, 16.8 W

Működési frekvencia: 110 - 148 kHz

Kimeneti teljesítmény: -2 dBμA/m 10 m-en

Tápegység

Típus: ICPSW24-19-1

Bemenet: 100-240 VAC, 50/60 Hz, 0.4A

Kimenet: 24.0 V DC

Max. teljes töltés: 0.8 A, 19.0 W

Átlagos aktív hatékonyság: 89.1%

Hatékonyság alacsony töltöttségénél (10%): 83.0%

Töltöttség nélküli áramfogyasztás: 0.08 W

Kizárólag beltéri használatra.

Gyártó: IKEA of Sweden AB

(regisztrációs szám: 556074-7551)

Cím: Box 702, SE-343 81 Älmhult, SVÉDORSZÁG



A "Qi" szimbólum a Vezetékmentes Energia Konzorcium védjegye.



Az áthúzott, kerekes szemetest ábrázoló szimbólum azt jelzi, hogy a terméket a háztartási hulladéktól különválasztva kell elhelyezni. A terméket a helyi szabályozásnak megfelelően, újrahasznosítás céljából a megfelelő helyen kell leadni. Azzal, hogy az így jelölt termékeket a háztartási hulladéktól különválasztod, segítesz csökkenteni a hulladékégetőkbe kerülő vagy a földben elhelyezett szemét mennyiségét, ezzel minimalizárod az egészségre és a környezetre ártalmas lehetséges negatív hatásokat. További információkért kérjük, lépj kapcsolatba a legközelebbi IKEA áruházal!

Funkcje ładowarki

- Bezprzewodowo ładuje urządzenia z certyfikatem Qi.
- Certyfikowany zgodnie ze specyfikacją Qi 1.2.4 BPP.
- Monitorowanie temperatury i mocy dla zapewnienia bezpieczeństwa.
- Wskaźnik stanu LED

Instrukcja użytkownika

- Podłącz kabel ładowarki do zasilacza i podłącz do gniazdka ściennego.
- W przypadku ładowania bezprzewodowego umieść ładowane urządzenie na znaku plus (+) na biurku. Aby funkcja ładowania działała optymalnie, urządzenie należy umieścić bezpośrednio nad znakiem plus (+) na biurku. Zwróć uwagę, że w niektórych urządzeniach konieczne może być aktywowanie ładowania bezprzewodowego w ustawieniach.
- Jeśli bateria była całkowicie rozładowana, może upłynąć kilka minut, zanim ładowanie się rozpocznie. Jest to całkowicie normalne. Rozpoczęcie ładowania będzie zasygnalizowane pojawieniem się symbolu baterii na urządzeniu.

Wskaźnik LED (patrz ilustrację):

1. Zasilanie włączone: dioda LED świeci przez 3 sekundy.
2. Ładowanie: dioda świeci.
3. Ładowanie zakończone: dioda LED wyłączona.
4. Błąd: dioda LED miga.

Dobrze wiedzieć

- Odległość między urządzeniem a ładowarką powinna wynosić min. 8 mm i maks. 22 mm, w przeciwnym razie ładowarka nie rozpocznie ładowania.
- Funkcja ładowania działa w przypadku każdego materiału z wyjątkiem metalu.
- Odległość między ładowarką a jakimkolwiek metalowym przedmiotem (np. ramą stołu) musi wynosić co najmniej 30 mm, w przeciwnym razie ładowanie nie rozpocznie się, a dioda LED zacznie migać, sygnalizując błąd.

- Futerały do telefonów komórkowych zawierające elementy metalowe lub magnetyczne zakłócają działanie funkcji ładowania, dlatego przed ładowaniem należy je zdjąć.
- Podczas ładowania urządzenia mogą się nagrzewać; jest to całkowicie normalne i po całkowitym naładowaniu będą stopniowo stygnąć.
- Czas ładowania może różnić się w zależności od pojemności baterii urządzenia, pozostałego stanu naładowania, jej wieku, a także temperatury panującej w otoczeniu.
- Dozwolony zakres temperatury przechowywania ładowarki: od -20 do +25°C.
- Dozwolony zakres temperatury użytkowania ładowarki: od 0°C do +40°C.
- Na czas czyszczenia bądź nieużywania ładowarki odłączaj ją od źródła prądu.
- Aby oczyścić ładowarkę, wytrzyj ją wilgotną szmatką. Nigdy, pod żadnym pozorem, nie zanurzaj ładowarki w wodzie.

Zalecane środki ostrożności i dane techniczne: zob. na tyle ładowarki.

Zachowaj instrukcje do wykorzystania w przyszłości

OSTRZEŻENIE:

- Ładuj tylko urządzenia z certyfikatem Qi.
- Gniazdko ścienne musi znajdować się w pobliżu sprzętu i być łatwo dostępne.
- Używaj tylko w suchych pomieszczeniach.
- Używaj tylko dołączonego adaptera 24 V z ładowarką bezprzewodową. Inne adaptery mogą spowodować uszkodzenie urządzenia.
- Należy dopilnować, aby dzieci nie bawiły się produktem.
- Nie narażaj urządzeń na mokre, wilgotne lub nadmiernie zakurzone środowisko, ponieważ może to spowodować uszkodzenie urządzeń.
- W przypadku uszkodzenia przewodu produktu należy zniszczyć.
- Nie instaluj produktu na biurku wyższym niż 1,5 m.

Serwisowanie produktu

Nie próbuj samodzielnie naprawiać produktu, ponieważ otwieranie lub zdejmowanie pokryw może narazić Cię na kontakt z niebezpiecznymi punktami napięcia lub inne zagrożenia.

INFORMACJA O EKSPOZYCJI NA FALE RADIOWE

Zgodnie z przepisami dotyczącymi ekspozycji na fale radiowe, w normalnych warunkach eksploatacji użytkownik powinien wystrzegać się przebywania w odległości bliższej niż 10 cm od urządzenia.

Dane techniczne

Typ: E2018 SJÖMÄRKE

Wejście: 24,0 V DC, 0,7 A, 16,8 W

Częstotliwość robocza: 110-148 kHz

Moc wyjściowa: -2 dBμA/m przy 10 m

Zasilacz

Typ: ICPSW24-19-1

Wejście: 100-240 VAC, 50/60 Hz, 0,4 A

Wyjście: 24,0 V DC

Maksymalne całkowite obciążenie: 0,8 A, 19,0 W

Średnia sprawność czynna: 89,1%

Sprawność przy małym obciążeniu (10%): 83,0%

Pobór mocy bez obciążenia: 0,08 W

Do użytku wewnątrz pomieszczeń

Producent: IKEA of Sweden AB

(numer rejestru handlowego: 556074-7551)

Adres: Box 702, SE-343 81 Älmhult, SZWECJA



Symbol 'Qi' jest znakiem towarowym Wireless Power Consortium



Przekreślony symbol kosza na odpady oznacza, że oznaczony produkt nie może być wyrzucany wraz ze zmieszonymi odpadami komunalnymi z gospodarstwa domowego. Zużyty sprzęt elektryczny i elektroniczny należy przekazać do przetwarzania i recyklingu zgodnie z obowiązującymi w danym kraju przepisami ochrony środowiska dotyczącymi gospodarowania odpadami. Selektywna zbiórka odpadów m.in. z gospodarstw domowych przyczynia się do zmniejszenia ilości odpadów przekazanych na składowiska lub do spalarni oraz ograniczenia ich potencjalnego negatywnego wpływu na zdrowie ludzi i środowisko. Aby uzyskać więcej informacji, skontaktuj się z najbliższym sklepem IKEA.

Laadija funktsioonid

- Laeb juhtmevabalt Qi-sertifitseeritud seadmeid.
- Sertifitseeritud spetsifikatsiooni Qi 1.2.4 BPP järgi.
- Ohutuseks temperatuuri- ja vooluandur-
- Olekut näitab LED-märgutuli.

Kasutusjuhised

- Ühenda laadija juhe toiteallikaga ja ühenda see seinakontakti.
- Seadme juhtmevabaks laadimiseks pane see laual plussmärgi (+) peale. Optimaalseks laadimiseks tuleb seade asetada otse plussmärgi (+) kohale. Pane tähele, et osadel seadmetel tuleb aktiveerida seadetes juhtmevaba laadimise funktsioon.
- Kui aku on täiesti tühi, võib minna paar minutit enne, kui see laadima hakkab. See on täiesti tavaline. Laadimine on alanud, kui telefonis kuvatakse aku sümbol.

LED märguande (vt jooniseid):

1. Toide sees: LED-tuli süttib 3 sekundiks.
2. Laeb: LED-tuli on sees.
3. Laadimine lõpetatud: LED-tuli on väljas.
4. Viga: LED-tuli vilgub.

Kasulik teave

- Seadme ja laadija vaheline kaugus peaks olema vähemalt 8 mm ja maksimaalselt 22 mm. Vastasel juhul ei hakka laadija laadima.
- Laadimisfunktsioon töötab läbi kõikide materjalide, välja arvatud metalli.
- Laadija ja mis tahes metalleseme (näiteks laaraami) vaheline kaugus peab olema vähemalt 30 mm, vastasel juhul ei laadimine pihta ei hakka ja LED hakkab vilkuma, et näidata viga.
- Metall- või magnetkomponente sisaldavad mobiiltelefonide ümbrised häirivad laadimisfunktsiooni ja seetõttu tuleb need enne laadimist eemaldada.

- Seadmed võivad muutuda laadimise ajal kuumaks. See on täiesti normaalne ja seade jahtub pärast laadimise lõppemist jälle maha.
- Laadimisaeg võib erineda olenevalt seadme aku võimsusest, laetustasemest, aku vanusest ja ümbritsevast temperatuurist.
- Laadija hoiustamistemperatuur: -20 °C kuni 25 °C.
- Laadija töötemperatuur: 0 °C kuni 40 °C.
- Eemaldage laadija toiteallikast enne puhastamist ja siis, kui seda ei kasutata.
- Laadija puhastamiseks pühkige seda pehme niiske lapiga. Ärge kunagi kastke laadijat vette.

Soovituslikud ettevaatusabinõud ja tehnilised andmed: vaadake laadija tagakülge.

Hoia need juhised tuleviku tarbeks alles.

HOIATUS:

- Lae ainult Qi-ühilduvusega seadmeid.
- Seinakontakt peab paiknema lähedal ning olema hõlpsasti ligipääsetav.
- Kasuta vaid kuivades kohtades.
- Kasuta ainult koos laadijaga kaasasoleva 24 V adapteriga. Teised adapterid võivad seadet kahjustada.
- Laste üle tuleb valvata ja veenduda, et nad tootega ei mängiks.
- Ära lase osadel kokku puutuda vee, niiskuse ega liigse tolmuga, sest need võivad osasid kahjustada.
- Kui juhe on kahjustada saanud, ei tohi toodet kasutada.
- Ära paigalda toodet laual kõrgemale kui 1,5 m.

Toote hooldamine

Ära proovi toodet ise parandada, sest katete avamine või eemaldamine võib põhjustada eluohtliku elektrilöögi või muid ohte.

TEAVE RAADIOSAGEDUSEGA KOKKUPUUTE KOHTA

Vastavalt kokkupuute regulatsioonidele, peaks lõppkasutaja hoidma seadmest selle tavapärase töötamise ajal vähemalt 10 cm kaugusele.

Tehnilised andmed

Mudel: E2018 SJÖMÄRKE

Sisend: 24.0V DC, 0.7A, 16.8 W

Keskmine kasutegur: 110–148 kHz

Väljundvõimsus: -2 dB μ A/m 10m

Toiteplokk

Tüüp: ICPSW24-19-1

Sisend: 100–240VAC, 50/60 Hz, 0,4 A

Väljund: 24.0 V DC

Max kogukoormus: ; 0,8 A; 19,0 W

Keskmine kasutegur: 89,1%

Kasutegur madalal koormusel (10%): 83,0 %

Koormuseta voolutarbimine: 0,08 W

Ainult siseruumides kasutamiseks

Tootja: IKEA of Sweden AB

(registrikood: 556074-7551)

Adress: Box 702, SE-343 81 Älmhult, ROOTSI



"Qi" sümbol on ettevõtte Wireless Power Consortiumi kaubamärk



Läbikriipsutatud prügikasti märk tähendab, et toode tuleb hävitada olmeprügist eraldi. Toode tuleb viia ümbertöötuspunkti kooskõlas kohalike keskkonnakaitse regulatsioonidega, mis puudutavad jäätmekäitlust. Eraldades tähistatud toote olmeprügist, aitate vähendada jäätmete kogust, mis saadetakse põletusahju või prügimägedele ja minimeerite nii võimalikku negatiivset mõju inimeste tervisele ja keskkonnale. Täpsema info saamiseks võtke ühendust IKEA keskusega.

Uzlādes ierīces īpašības

- Bezvadu uzlāde ierīcēm ar Qi sertifikātu.
- Sertificēts atbilstoši Qi 1.2.4 BPP specifikācijai
- Temperatūras un strāvas kontrole drošībai.
- LED statusa indikators.

Lietošanas instrukcija

- Pievienot uzlādes ierīces vadu strāvas pārveidotājam un iespraust to sienas kontaktligzdā.
- Bezvadu uzlādei uzlikt uzlādējamo ierīci uz uzlādes ierīces plus simbola (+). Optimālai uzlādes ierīces darbībai uzlādējamo ierīci novietot tieši uz plusa simbola (+). Jāņem vērā, ka dažām ierīcēm var būt nepieciešams aktivizēt bezvadu uzlādes funkciju.
- Ja baterija ir pilnīgi izlādējusies, uzlāde var sākties pēc dažām minūtēm. Tas ir normāli. Kad ierīce parādās baterijas simbols, ir redzams, ka sākusies uzlāde.

LED indikators (skat. attēlus):

1. Savienojums ar strāvas avotu: LED indikators deg 3 sekundes.
2. Uzlāde: LED indikators ir ieslēgts.
3. Uzlāde ir pabeigta: LED indikators ir izslēgts.
4. Kļūda: LED indikators mirgo.

Noderīga informācija

- Attālumam starp ierīci un lādētāju jābūt vismaz 8 mm, bet nepārsniedzot 22 mm, lai lādētājs veiktu uzlādi.
- Uzlādes funkcija darbojas caur jebkuru materiālu, izņemot metālu.
- Attālumam starp lādētāju un jebkuru metāla priekšmetu (piemēram, galda rāmi) jābūt vismaz 30 mm, pretējā gadījumā uzlāde nesāksies un sāks mirgot LED indikators, norādot kļūdu.
- Mobilo tālrunu futrāļi, kurās ir metāla vai magnētiskas daļas, traucēs uzlādei, tādēļ tās pirms uzlādes ir jānoņem.

- Uzlādes laikā ierīces var sasilt; tā ir parasta parādība, un pēc pilnīgas uzlādes ierīces atkal pakāpeniski atdzīsis.
- Uzlādes laiks var mainīties atkarībā no ierīces akumulatora ietilpības, uzlādes līmeņa, akumulatora vecuma un apkārtējās vides temperatūras.
- Lādētāja glabāšanas temperatūra: no -20 °C līdz +25 °C.
- Lādētāja darba temperatūra: no 0 °C līdz +40 °C.
- Atvienojiet lādētāju no barošanas avota pirms tīrīšanas un, kad ierīci nelietojat.
- Tīriet lādētāju ar mitru drānu. Neiegremdējiet lādētāju ūdenī.

Ieteicams veikt piesardzības pasākumus un ņemt vērā tehniskos datus, kas norādīti lādētāja aizmugurē.

Saglabāt šo instrukciju turpmākai uziņai.**BRĪDINĀJUMS:**

- Uzlādēt tikai ierīces, kam ir Qi sertifikāts.
- Sienas kontaktligzdai ir jāatrodas netālu no ierīces un jābūt viegli pieejamai.
- Lietot tikai sausās vietās.
- Bezvadu uzlādes ierīcei izmantot tikai komplektā iekļauto 24 V pārveidotāju. Citi pārveidotāji var izraisīt ierīces bojājumus.
- Bērni nedrīkst rotaļāties ar uzlādes ierīci.
- Ierīce nedrīkst atrasties mitrā, slapjā vai pārlietu putekļainā vidē, jo šādā vidē precei var rasties bojājumi.
- Ja ir bojāts ierīces vads, šī ierīce ir jāiznīcina.
- Neuzstādīt ierīci uz galda, kas ir augstāks par 1,5 m.

Preces apkope

Nemēģināt labot ierīci saviem spēkiem – pārsegu atvēršana vai noņemšana var radīt risku saskarei ar bīstamiem sprieguma punktiem vai citus riskus.

RF IEDARBĪBAS INFORMĀCIJA

Saskaņā ar RF iedarbības noteikumiem normālos darbības apstākļos galalietotājam nevajadzētu atrasties tuvāk par 10 cm no ierīces.

Tehniskā informācija

Tips: E2018 SJÖMÄRKE

Ieeja: 24.0V DC, 0.7A, 16.8 0W

Darba frekvence: 110 - 148 kHz

Izejas jauda: -2 dBμA/m at 10m

Strāvas padeves iekārta

Type: ICPSW24-19-1

Ieeja: 100-240 VAC, 50/60 Hz, 0.4A

Izeja: 24,0 V, DC

Maksimālā kopējā slodze: 0,8 A, 19,0 W

Vidējā aktīvā efektivitāte: 89,1 %

Zemas slodzes efektivitāte (10 %): 83,0 %

Bezslodzes režīma elektroenerģijas

patēriņš: 0,08 W

Lietot tikai telpās

Ražotājs: IKEA of Sweden AB

(uzņēmuma reģistrācijas numurs: 556074-7551)

Adrese: Box 702, SE-343 81 Älmhult, SWEDEN



"Qi" simbols ir "Wireless Power Consortium" preču zīme



Nosvītrotais atkritumu konteiners norāda, ka prece jālikvidē atsevišķi no citiem sadzīves atkritumiem. Šī prece jānodod pārstrādei, ņemot vērā vietējos vides aizsardzības noteikumus, kas attiecas uz atkritumu apsaimniekošanu. Nošķīrot marķēto preci no sadzīves atkritumiem, jūs palīdzēsiet samazināt atkritumu apjomu, kas nonāk atkritumu sadedzināšanas iekārtās vai atkritumu poligonos, tādējādi samazinot to potenciālo negatīvo ietekmi uz veselību un vidi. Sīkāka informācija IKEA veikalos.

Kroviklio savybės

- Belaidžiu būdu įkrauna „Qi“ ženklu pažymėtus įrenginius.
- Certifikuota pagal specifikaciją Qi 1.2.4 BPP.
- Temperatūros ir galios matuoklis saugai užtikrinti.
- LED būsenos indikatorius.

Naudojimo nurodymai

- Prijunkite kroviklio laidą prie galios adapterio ir įkiškite į rozetę.
- Belaidžiam krovimui: norimą įkrauti įrenginį padėkite virš (+) ženklo ant stalo. Kad krovimo funkcija veiktų optimaliai, įrenginį reikia padėti tiesiai virš (+) ženklo ant stalo. Atminkite, kad kai kuriuose įrenginiuose belaidį įkrovimą reikia aktyvuoti pakeičiant nustatymus.
- Jei jūsų baterija visiškai išsekusi, gali užtrukti kelias minutes, kol ji pradės krautis. Tai visiškai normalu. Kad baterija pradėjo krautis, suprasite įrenginio ekrane pamatę baterijos simbolį.

LED indikatorius (žr. paveikslėlius):

1. Įjungta: LED švieselė užsideda 3 sekundėms.
2. Kraunama: LED švieselė dega.
3. Krovimas baigtas: LED švieselė nedega.
4. Klaida: LED švieselė mirksi.

Naudinga žinoti

- Atstumas tarp prietaiso ir įkroviklio turi būti ne mažesnis kaip 8 mm ir ne didesnis kaip 22 mm, antraip įkrovimas nebus pradėtas.
- Įkrovimo funkcijai netrukdo jokios medžiagos, išskyrus metalą.
- Atstumas tarp įkroviklio ir bet kokie metalinio objekto (pvz., stalo rėmo) turi būti ne mažesnis kaip 30 mm, antraip įkrovimas nebus pradėtas ir LED lemputė mirksės rodydama klaidą.
- Mobilųjų telefonų dėklai, kuriuose yra metalinių arba magnetinių komponentų, trukdo įkrovimo funkcijai, todėl prieš kraunant juos reikia nuimti.

- Įkraunami įrenginiai gali sušilti, tai visiškai normalu. Visiškai įkrauti jie palaipsniui atvės.
- Įkrovimo trukmė gali skirtis priklausomai nuo įrenginio akumulatoriaus talpos, įkrovimo lygio, akumulatoriaus amžiaus ir aplinkos temperatūros.
- Įkroviklio laikymo temperatūra: nuo -20 °C iki 25 °C.
- Įkroviklio darbinė temperatūra: nuo 0 iki 40 °C.
- Atjunkite įkroviklį nuo maitinimo šaltinio prieš valydami ir tada, kai jis nenaudojamas.
- Įkroviklį valykite drėgnu audiniu. Niekada įkroviklio nenardinkite į vandenį.

Rekomenduojamos atsargumo priemonės ir techniniai duomenys: Žr. galinėje įkroviklio dalyje.

Išsaugokite šiuos nurodymus ateičiai.**ĮSPĖJIMAS**

- Kraukite tik „Qi“ standartą atitinkančius įrenginius..
- Sieninė rozetė turi būti įrengta netoli įrenginio ir lengvai pasiekiamą.
- Naudokite tik ten, kur sausa.
- Belaidžio krovimo įtaisui naudokite tik pridėdamą 24 V adapterį. Kiti adapteriai gali pažeisti įtaisą.
- Vaikus reikėtų prižiūrėti, kad jie su gaminiu nežaistų.
- Stenkitės, kad įtaisas nepatektų į šlapią, drėgną ar labai dulkiną aplinką, nes tai gali jį pažeisti.
- Jei laidas pažeistas, gaminys turi būti sunaikintas.
- Gaminio nereikėtų įrengti ant stalo, kuris yra aukštesnis kaip 1,5 m.

Gaminio remontas

Nebandykite šio gaminio taisyti patys, nes atvėrus ar pašalinus dengiamąsias dalis Jums gali kilti sąlyčio su aukštos įtampos taškais ar kitoks pavojus.

DĖL RADIJO DAŽNIŲ SPINDULIUOTĖS

Pagal radijo dažnių spinduliuotės reglamentus, esant įprastam veikimui, vartotojas turėtų laikytis 10 cm atstumu nuo įrenginio.

Techniniai duomenys

Tipas: E2018 SJÖMÄRKE

Įtėja: 24.0 V DC, 0,7 A, 16.8 W

Darbinis dažnis: 110–148 kHz

Išėjimo galia: –2 dBμA/m – 10 m

Maitinimo šaltinis

Tipas: ICPSW24-19-1

Įtėja: 100–240 V AC, 50/60 Hz, 0,4 A

Išėjimo galia: 24,0 V DC

Didž. bendroji apkrova: 0,8 A, 19,0 W

Vidutinis efektyvumas aktyviaja veiksmena: 89,1 %

Efektyvumas esant mažai apkrovai (10 %): 83,0 %

Elektros energijos suvartojimas

be apkrovos: 0,08 W

Naudoti tik patalpose.

Gamintojas: „IKEA of Sweden AB“

(komercinis registracijos numeris 556074-7551)

Adresas: p. d. 702, SE-343 81 Elmhultas, ŠVEDIJA



Simbolis „Qi“ yra belaidės energijos konsorciumo „Wireless Power Consortium“ prekės ženklas



Perbraukto atliekų konteinerio simbolis reiškia, kad gaminio atliekų negalima tvarkyti kartu su kitomis buitinėmis atliekomis. Gaminys turi būti perdirbamas pagal šalies aplinkosaugos reikalavimus. Atskirdami taip pažymėtą gaminį nuo buitinių atliekų padėsite sumažinti atliekų kiekius išvežamus į švartynus ar deginimo vietas, ir galima neigiamą poveikį žmogaus sveikatai bei gamtai. Daugiau informacijos jums suteiks parduotuvėje IKEA.

Características do carregador

- Carrega sem fios dispositivos com certificação Qi.
- Certificado de acordo com a especificação Qi 1.2.4 BPP.
- Monitor de temperatura e energia para segurança.
- Indicador LED de estado.

Instruções de utilização

- Ligue o cabo do carregador ao adaptador de alimentação e ligue-o à tomada de parede.
- Para o carregamento sem fios, coloque o dispositivo a carregar sobre o sinal de mais (+) na secretária. O dispositivo deve ser colocado diretamente sobre o sinal de mais (+) na secretária para que a função de carregamento funcione perfeitamente. Tenha em atenção que, em alguns dispositivos, pode ser necessário ativar o carregamento sem fios nas definições.
- Se a bateria estiver totalmente descarregada, pode demorar alguns minutos até começar a carregar. Trata-se de uma situação normal. Pode confirmar que a bateria começou a carregar quando o símbolo da bateria for apresentado no seu dispositivo.

Indicador LED (consulte as ilustrações):

1. Ligado: o LED acende durante 3 segundos.
2. A carregar: LED aceso.
3. Carregamento concluído: LED apagado.
4. Erro: o LED fica intermitente.

Convém saber

- A distância entre o dispositivo e o carregador deve ser de 8 mm, no mínimo, e de 22 mm, no máximo, ou o carregador não começará a carregar.
- A função de carregamento funciona através de todos os materiais, exceto o metal.
- A distância entre o carregador e qualquer objeto metálico (como um rebordo de mesa) deve ser de, pelo menos, 30 mm, caso contrário o carregamento não será iniciado e o LED começará a piscar para indicar um erro.
- As capas de telemóvel que contenham componentes metálicos ou magnéticos interferem

- com a função de carregamento e devem, portanto, ser removidas antes do carregamento.
- Os dispositivos podem aquecer enquanto carregam; isto é totalmente normal e irão arrefecer gradualmente quando estiverem totalmente carregados.
- O tempo de carregamento pode variar dependendo da capacidade da bateria do dispositivo, do nível de carga, da vida útil da bateria e da temperatura ambiente.
- Temperatura de armazenamento do carregador: -20 °C a 25 °C.
- Temperatura de funcionamento do carregador: 0 °C a 40 °C.
- Desligue o carregador da fonte de alimentação antes de limpar e quando não está a ser utilizado.
- Para limpar o carregador, passe com um pano húmido. Nunca mergulhe o carregador dentro de água.

Medidas de precaução recomendadas e dados técnicos: Veja a traseira do carregador.

Guarde estas instruções para consultar no futuro.

AVISO:

- Carregue apenas dispositivos com certificação Qi.
- A tomada de parede deve estar perto do equipamento e facilmente acessível.
- Utilize apenas em locais secos.
- Utilize apenas o adaptador de 24V incluído com a unidade do carregador sem fios. Outros adaptadores podem danificar a unidade.
- As crianças devem ser supervisionadas para garantir que não brincam com o produto.
- Não coloque as unidades em ambientes molhados, húmidos ou com pó excessivo, pois pode danificá-las.
- Se o cabo estiver danificado, o produto deve ser eliminado.
- Não instale o produto numa secretária com altura superior a 1,5m.

Reparação do produto

Não tente reparar o produto sozinho, pois a abertura ou a remoção da cobertura pode expô-lo a pontos de voltagem perigosos ou a outros riscos.

INFORMAÇÃO DE EXPOSIÇÃO RF

De acordo com a regulamentação de exposição RF, em utilização normal o utilizar deve evitar estar a menos de 10 cm do dispositivo.

Dados técnicos

Tipo: E2018 SJÖMÄRKE

Entrada: 24,0V CC, 0,7A, 16.8W

Frequência de funcionamento: 110 - 148 kHz

Potência de saída: -2 dBµA/m a 10m

Unidade da fonte de alimentação

Tipo: ICPSW24-19-1

Entrada: 100-240 VAC, 50/60 Hz, 0,4A

Saída: 24,0 V CC

Carga máx. total: 0,8 A, 19,0 W

Eficiência ativa média: 89,1%

Eficiência em carga baixa (10%): 83,0 %

Consumo energético sem carga: 0,08 W

Apenas para uso dentro de casa

Fabricante: IKEA of Sweden AB

(número de registo comercial: 556074-7551)

Morada: Box 702, SE-343 81 Älmhult, SUÉCIA



O símbolo "Qi" é marca registada do Wireless Power Consortium



O símbolo do caixote do lixo com o sinal de proibição indica que esse artigo deve ser separado dos resíduos domésticos convencionais. Deve ser entregue para reciclagem de acordo com as regulamentações ambientais locais para tratamento de resíduos. Ao separar um artigo assinalado dos resíduos domésticos, ajuda a reduzir o volume de resíduos enviados para os incineradores ou aterros, minimizando o potencial impacto negativo na saúde pública e no ambiente. Para mais informações, contacte a loja IKEA perto de si.

Caracteristicile încărcătorului

- Încarcă fără fir dispozitive certificate Qi.
- Certificat conform specificațiilor Qi 1.2.4 BPP.
- Monitorizarea temperaturii și a puterii pentru siguranță.
- Indicator de stare cu LED.

Instrucțiuni de utilizare

- Conectează cablul încărcătorului la adaptorul de putere și introdu-l în priză de perete.
- Pentru încărcare fără fir, plasează dispozitivul care trebuie încărcat deasupra semnului plus (+) de pe birou. Dispozitivul trebuie așezat direct pe semnul plus (+) de pe birou pentru ca funcția de încărcare să funcționeze în mod optim. Reține că la unele dispozitive poate fi nevoie să activezi încărcarea fără fir de la setări.
- Dacă bateria este complet descărcată, poate dura câteva minute înainte să înceapă să se încarce. Este un lucru absolut firesc. Poți vedea că bateria a început să se încarce când simbolul de baterie apare pe dispozitiv.

Indicator LED (vezi ilustrațiile):

1. În funcțiune: LED-urile se aprind timp de 3 secunde.
2. Încărcare: LED-ul este aprins.
3. Încărcare completă: LED-ul este stins.
4. Eroare: LED-ul clipește intermitent.

Bine de știut

- Distanța între dispozitiv și încărcător trebuie să fie de cel puțin 8 mm și de cel mult 22 mm. Dacă această condiție nu este respectată, încărcarea nu începe.
- Încărcarea funcționează prin orice material, cu excepția metalelor.
- Încărcătorul trebuie să fie la cel puțin 30 mm de orice obiect metalic (de exemplu, rama mesei). Dacă această condiție nu este respectată, încărcarea nu începe, iar LED-ul începe să lumineze intermitent pentru a semnala eroarea.
- Husele de telefoane mobile care conțin componente metalice sau magnetice vor afecta funcția de încărcare. De aceea, trebuie îndepărtate înainte de încărcare.

- Este posibil ca dispozitivele să se încălzească pe durata încărcării. Acest lucru este absolut normal. Dispozitivele se vor răci treptat, după ce se termină încărcarea.
- Timpul de încărcare poate varia în funcție de capacitatea acumulatorului dispozitivului, de nivelul de încărcare, de vechimea acumulatorului și de temperatura mediului ambiant.
- Temperatura de depozitare a încărcătorului: între -20°C și 25°C.
- Temperatura de funcționare a încărcătorului: între 0°C și 40°C.
- Deconectați încărcătorul de la sursa de alimentare înainte de a-l curăța și atunci când nu îl utilizați.
- Încărcătorul se curăță prin ștergere cu o lavetă umedă. Nu scufundați niciodată încărcătorul în apă.

Măsuri de precauție recomandate și date tehnice: Citiți pe partea din spate a încărcătorului.

Păstrează aceste instrucțiuni pentru utilizare ulterioară.**AVERTISMENT:**

- Încarcă fără fir numai dispozitive care sunt certificate Qi..
- Priza de perete trebuie să fie situată lângă echipament și trebuie să fie ușor accesibilă.
- Folosește produsul numai în locuri uscate.
- Folosește numai adaptorul inclus de 24V cu unitatea de încărcare fără fir. Alte adaptoare pot cauza daune unității.
- Copiii trebuie să fie supravegheați pentru a asigura că nu se joacă cu produsul.
- Nu supune unitățile la medii umede sau excesiv de prăfuite deoarece aceasta poate deteriora unitățile.
- În cazul în care cablul este deteriorat, produsul trebuie distrus.
- Nu instala produsul pe un birou mai înalt decât 1,5m.

Depanarea produsului

Nu încerca să reparați produsul singur, deoarece deschiderea sau scoaterea capacelor te poate expune la puncte de tensiune periculoase sau alte riscuri.

INFORMAȚII

Conform cu regulamentele în vigoare, operarea normală presupune folosirea produsului la o distanță mai mare de 10 de cm de o sursă de căldură.

Date tehnice

Tipul: E2018 SJÖMÄRKE

Putere de intrare: 24,0V DC, 0,7A, 16.8W

Frecvența de funcționare: 110 - 148 kHz

Putere de ieșire: -2 dBμA/m la 10m

Unitate de alimentare electrică

Tipul: ICPSW24-19-1

Putere de intrare: 100-240 VAC, 50/60 Hz, 0,4A

Putere de ieșire: 24,0 V DC

Sarcina totală maximă: 0,8 A, 19,0 W

Eficiența activă medie: 89,1%

Eficiența la sarcină redusă (10 %): 83,0 %

Consum de energie în regim fără sarcină: 0,08 W

Numai pentru uz interior

Producător: IKEA of Sweden AB

(număr de înregistrare comercială: 556074-7551)

Adresa: Box 702, SE-343 81 Älmhult, SUECIA



Simbolul 'Qi' este marca înregistrată a Wireless Power Consortium.



Simbolul indica faptul ca produsul trebuie sa fie sortat separat de gunoii menajer. Produsul respectiv trebuie sa fie predat pentru reciclare in conformitate cu reglementarile locale cu privire la sortarea deșeurilor. Sortând în mod corect deșeurile, vei contribui la reducerea volumului de deșeuri ce urmeaza a fi arse sau trimise la groapa de gunoi și la minimizarea potențialului impact negativ asupra oamenilor si mediului. Poți afla mai multe informații la magazinul IKEA.

Funkcie nabíjačky

Bezdrôtové nabíjanie zariadení s certifikáciou Qi. Certifikované podľa špecifikácie Qi 1.2.4 BPP. Monitor teploty a výkonu pre bezpečnosť. Indikátor stavu LED.

Návod na použitie

- Pripojte kábel nabíjačky k napájaciemu adaptéru a zapojte ho do zásuvky.
- Ak chcete nabíjať bezdrôtovo, položte nabíjané zariadenie na znamienko plus (+) na stole. Aby funkcia nabíjania fungovala optimálne, musí byť zariadenie umiestnené priamo nad znamienkom plus (+) na stole. Upozorňujeme, že na niektorých zariadeniach bude možno potrebné aktivovať bezdrôtové nabíjanie v nastaveniach.
- Ak je batéria úplne vybitá, môže trvať niekoľko minút, kým sa začne nabíjať. Je to úplne normálne. To, že sa batéria začala nabíjať, uvidíte, keď sa na vašom prístroji zobrazí symbol batérie.

LED indikátor (pozri obrázky):

1. Zapnutie: LED sa rozsvieti na 3 sekundy.
2. Nabíjanie: LED svieti.
3. Nabíjanie ukončené: LED nesvieti.
4. Chyba: LED bliká.

Dobré vedieť

- Vzdialenosť medzi zariadením a nabíjačkou by mala byť minimálne 8 mm a maximálne 22 mm, inak nabíjačka nezačne nabíjať.
- Funkcia nabíjania funguje pre každý materiál okrem kovu.
- Vzdialenosť medzi nabíjačkou a akýmkoľvek kovovým predmetom (napríklad rámom stola) musí byť aspoň 30 mm, inak sa nabíjanie nespustí a LED dióda začne blikáť, aby signalizovala chybu.
- Puzdrá na mobilné telefóny s kovovými alebo magnetickými prvkami rušia funkciu nabíjania, a preto ich treba pred nabíjaním odstrániť.

- Zariadenia sa počas nabíjania môžu zahriať. Je to úplne bežné a po úplnom nabití sa postupne opäť ochladia.
- Doba nabíjania sa môže líšiť v závislosti od kapacity batérie zariadenia, úrovne nabitia, veku batérie a okolitej teploty.
- Teplota skladovania nabíjačky: -20 °C až 25 °C.
- Prevádzková teplota nabíjačky: 0 °C až 40 °C.
- Nabíjačku odpojte od zdroja napájania pred čistením a keď sa nepoužíva.
- Ak chcete nabíjačku vyčistiť, utrite ju vlhkou handričkou. Nabíjačku nikdy neponárajte do vody.

Odporúčané preventívne opatrenia a technické údaje: Pozri zadnú stranu nabíjačky.

Tieto pokyny si odložte na ďalšie použitie.

UPOZORNENIE:

- Nabíjajte iba zariadenia, ktoré majú certifikáciu Qi.
- Sieťová zásuvka musí byť umiestnená v blízkosti zariadenia a musí byť ľahko prístupná.
- Používajte iba na suchých miestach.
- S bezdrôtovou nabíjačkou používajte iba dodávaný adaptér 24 V. Iné adaptéry by mohli spôsobiť poškodenie jednotky.
- Deti by mali byť pod dozorom, aby sa zabezpečilo, že sa s výrobkom nebudú hrať.
- Jednotky nevystavujte vlhkému, vlhkému alebo nadmerne prašnému prostrediu, pretože by to mohlo spôsobiť ich poškodenie.
- Ak je kábel poškodený, výrobok sa musí zničiť.
- Neinštalujte výrobok na stôl vyšší ako 1,5 m.

Servis výrobku

Nepokúšajte sa sami opravovať tento výrobok, pretože otvorením alebo odstránením krytov sa môžete vystaviť nebezpečným zdrojom napätia alebo iným rizikám.

INFORMÁCIE O VYSTAVENÍ RÁDIOFREKVENČNÉMU ŽIARENIU

Podľa predpisov týkajúcich sa vystavenia rádiových frekvencií by sa koncový používateľ pri normálnej činnosti nemal k zariadeniu približovať viac ako do vzdialenosti 10 cm.

Technické informácie

Typ: E2018 SJÖMÄRKE

Vstup: 24,0 V DC, 0,7 A, 16,8 W

Pracovná frekvencia: 110 - 148 kHz

Výstupný výkon: -2 dBμA / m pri 10 m

Napájací zdroj

Typ: ICPSW24-19-1

Vstup: 100-240 VAC, 50/60 Hz, 0,4A

Výstup: 24,0 V DC

Maximálne celkové zaťaženie: 0,8 A, 19,0 W

Priemerná aktívna účinnosť: 89,1%

Účinnosť pri nízkom zaťažení (10%): 83,0%

Spotreba energie bez zaťaženia: 0,08 W

Iba na použitie v interiéri

Výrobca: IKEA of Sweden AB

(obchodné registračné číslo: 556074-7551)

Adresa: Box 702, SE-343 81 Älmhult, ŠVÉDSKO



Symbol "Qi" je registrovanou obchodnou značkou spoločnosti Wireless Power Consortium.



Symbol preškrtnutého kontajnera označuje, že tento výrobok musí byť zlikvidovaný oddelene od bežného domáceho odpadu. Výrobok by mal byť odovzdaný na recykláciu v súlade s miestnymi predpismi pre nakladanie s odpadom. Oddelením označeného výrobku z komunálneho odpadu, pomôžete znížiť objem odpadu posielaného do spaľovni alebo na skládku a minimalizovať prípadný negatívny dopad na ľudské zdravie a životné prostredie. Pre viac informácií, prosím, kontaktujte obchodný dom IKEA.

Функции на зарядното

- Зарежда безжично Qi-сертифицирани устройства.
- Сертифицирано според спецификацията Qi 1.2.4 BPP.
- Контрол на температурата и мощността за безопасност.
- LED индикатор на статуса.

Инструкции за употреба

- Свържете кабела на зарядното със захранващия адаптер и го включете в стенния контакт.
- За безжично зареждане, поставете зареждащото се устройство върху знака плюс (+) на бюрото. Зареждащото се устройство трябва да бъде поставено директно върху знака плюс (+) на бюрото за оптимална работа на зареждащата функция. Обърнете внимание, че при някои устройства може да е необходима ръчна активация на безжичното зареждане в настройките.
- Ако батерията ви е напълно изтощена, може да отнеме няколко минути, преди зареждането да започне. Това е нормално. Батерията се зарежда, когато символът "батерия" се появи на екрана на устройството ви.

LED индикатор (вижте илюстрациите):

1. Включено: LED индикатора светва за 3 секунди.
2. Зареждане: LED индикатора свети непрекъснато.
3. Напълно заредено: LED индикатора е изключен.
4. Грешка: LED индикатора свети с примигваща светлина.

Полезна информация

- Разстоянието между устройството и зарядното устройство трябва да бъде минимум 8 мм и максимум 22 мм или зарядното устройство няма да започне да зарежда.
- Функцията за зареждане работи през всеки материал с изключение на метал.

- Разстоянието между зарядното устройство и всеки метален предмет (например рамка на маса) трябва да бъде най-малко 30 mm, в противен случай зареждането няма да се стартира и светодиодът ще започне да мига, за да укаже грешка.
- Калъфите за мобилни телефони, съдържащи метални или магнитни компоненти, ще възпрепятстват функцията за зареждане и съответно трябва да бъдат премахнати преди зареждане.
- Устройствата може да се загреят по време на зареждането; това е напълно нормално и постепенно ще се охладят отново, след като бъдат напълно заредени.
- Времето за зареждане може да варира в зависимост от капацитета на батерията на устройството, нивото на заряда, възрастта на батерията и температурата в околния район.
- Температура на съхранение на зарядното устройство: -20°C до 25°C.
- Работна температура на зарядното устройство: 0°C до 40°C.
- Изключвайте зарядното устройство от източника на електрозахранване преди почистване и когато не се използва.
- За да почистите зарядното устройство, избършете с влажна кърпа. Никога не потапяйте зарядното устройство във вода.

Препоръчителни предпазни мерки и технически данни: Вижте задната част на зарядното устройство.

Запазете тези инструкции за бъдеща употреба.

ВНИМАНИЕ:

- Зарежда само Qi-сертифицирани устройства.
- Стенният контакт трябва да се намира близо до устройството и да бъде лесно достъпен.
- Използвайте само в сухи помещения.
- Използвайте безжичното зарядно устройство само включено в комплекта 24V адаптер.

Други адаптери могат да предизвикат повреда на продукта.

- Уверете се, че продуктът не се използва за игра от деца.
- Не поставяйте зарядното в мокра, влажна или извънредно прашна среда, тъй като това може да предизвика повреда.
- Ако кабелът на продукта е повреден, изхвърлете устройството на оказаните за това места.
- Не монтирайте продукта на бюро, по-високо от 1.5м.

Обслужване на продукта

Не предприемайте поправка на уреда сами, тъй като отварянето или премахването на предпазните покрития може да предизвика излагане на опасен волтаж или други рискове.

Информация за излагане на радиочестоти

Съгласно правилата за излагане на радиочестотно облъчване, при нормална работа крайният потребител не трябва да е по-близо от 10 см от устройството.

Технически данни

Тип: E2018 SJÖMÄRKE

Входяща мощност: 24.0V DC, 0.7A, 16.8 W

Работна честота: 110 - 148 kHz

Изходяща мощност: -2 dB μ A/m на 10m

Зарядно устройство

Тип: ICPSW24-19-1

Входяща мощност: 100-240 VAC, 50/60 Hz, 0.4A

Изходяща мощност: 24.0 V DC

Максимален общ заряд: 0.8 A, 19.0 W

Средно ниво на активна

производителност: 89.1%

Производителност при нисък

заряд (10 %): 83.0 %

Консумация на енергия без заряд: 0.08 W

За употреба само в закрити пространства

Производител: **IKEA of Sweden AB**

(търговски регистрационен номер: 556074-7551)

Адрес: **Box 702, SE-343 81 Älmhult, SWEDEN**



Символът Qi е запазена марка на Wireless Power Consortium



Символът със задраскан кош за боклук означава, че артикулът следва да се изхвърли отделно от битовите отпадъци. Артикулът трябва да бъде предаден за рециклиране в съответствие с местните правила за изхвърляне на отпадъци. Като отделяте обозначените артикули от битовите отпадъци, вие спомогате за намаляването на количествата отпадъци, предавани в сметища или за изгаряне, и свеждате до минимум потенциалните отрицателни въздействия върху човешкото здраве и околната среда. Моля, обърнете се към магазин ИКЕА за повече информация.

Karakteristike punjača

- Bežično puni uređaje s Qi certifikatom
- Certificirano prema specifikaciji Qi 1.2.4 BPP.
- Nadzor temperature i snage radi sigurnosti.
- LED indikator statusa.

Upute za korištenje

- Uključiti kabel za punjenje u adapter zatim ga uključiti u zidnu utičnicu.
- Za bežično punjenje, postaviti uređaj koji se treba puniti na znak plus (+) na radnom stolu. Uređaj mora biti postavljen točno preko znaka plus (+) na radnom stolu kako bi punjenje optimalno funkcioniralo. Imati u vidu da se nekim uređajima prvo mora aktivirati bežično punjenje u postavkama.
- Ako je baterija sasvim prazna, trebat će nekoliko minuta prije nego što počne punjenje. To je sasvim normalno. Vidjet će se da se baterija počela puniti kada se simbol baterije pojavi na telefonu.

LED indikator (vidjeti ilustracije):

1. Uključeno: LED svjetlo se upali na 3 sekunde.
2. Punjenje: LED svjetlo upaljeno.
3. Punjenje završeno: LED svjetlo ugašeno.
4. Greška: LED svjetlo treperi.

Dobro za znati

- Udaljenost između uređaja i punjača mora iznositi najmanje 8 mm i najviše 22 mm ili punjač neće započeti s punjenjem.
- Funkcija punjenja radi sa svakim materijalom, osim s metalom.
- Udaljenost između punjača i bilo kojeg metalnog predmeta (kao što je okvir stola) mora iznositi najmanje 30 mm, u suprotnom punjenje neće započeti, a LED indikator će bljeskanjem ukazivati na pogrešku.

- Futrole mobilnih telefona koje sadrže metalne ili magnetske dijelove ometaju funkciju punjenja i stoga moraju biti uklonjene prije početka istog.
- Uređaji se tijekom punjenja mogu zagrijati, to je potpuno normalno i nakon što se napune počēt će se postupno hladiti.
- Vrijeme punjenja može odstupati ovisno o kapacitetu baterije uređaja, razini napunjenosti, starosti baterije i okolišnoj temperaturi.
- Temperatura čuvanja punjača: -20 °C do 25 °C.
- Radna temperatura punjača: od 0 °C do 40 °C.
- Isključite punjač iz izvora napajanja prije čišćenja te kad ga ne koristite.
- Za čišćenje punjača koristite suhu krpu. Nikad ne uranjajte punjač u vodu.

Preporučene sigurnosne mjere i tehnički podaci:
Pogledajte stražnju stranu punjača.

Spremiti ove upute za buduću upotrebu.

UPOZORENJE:

- Bežično puni samo Qi kompatibilne uređaje.
- Zidna utičnica mora biti smještena u blizini opreme i mora biti lako dostupna.
- Koristiti samo na suhim mjestima.
- Upotrijebiti priloženi adapter od 24 V samo s bežičnim punjačem. Ostali adapteri mogu oštetiti jedinicu.
- Djeca bi trebala biti pod nadzorom kako bi se osiguralo da se ne igraju s proizvodom.
- Ne izlagati jedinice mokrom, vlažnom ili pretjerano prašnjavom okruženju jer to može oštetiti jedinice.
- Ako je kabel oštećen, proizvod će se uništiti.
- Ne instalirati proizvod na radni stol veći od 1,5 m.

Servisiranje proizvoda

Ne pokušavati popravljati proizvod jer otvaranje ili micanje poklopca može izložiti visokom naponu ili drugim opasnostima.

INFORMACIJE O RF ZRAČENJU

Sukladno propisima o RF zračenju, korisnik treba stajati dalje od 20 cm od uređaja tijekom normalnog rada.

Tehnički podaci

Vrsta: E2018 SJÖMÄRKE

Ulazna snaga: 24,0 V DC, 0,7 A, 16,8 W

Radna frekvencija: 110 - 148 kHz

Izlazna snaga: -2 dBμA/m at 10 m

Jedinica za napajanje

Vrsta: ICPSW24-19-1

Ulazna snaga: 100-240 VAC, 50/60 Hz, 0,4 A

Izlazna snaga: 24,0 V DC

Maks. ukupno opterećenje: 0.8 A, 19.0 W

Prosječan aktivni učinak: 89,1 %

Učinak pri niskom napajanju (10%): 83,0 %

Potrošnja struje bez napajanja: 0,08 W

Samo za upotrebu u zatvorenom

Proizvođač: IKEA of Sweden AB

(matični broj: 556074-7551)

Adresa: Box 702, SE-343 81 Älmhult, ŠVEDSKA



„Qi“ simbol je žig Wireless Power Consortiuma.



Simbol prekrížene kante za otpad znači da se proizvod ne smije odlagati u komunalni otpad. Proizvod se mora predati na recikliranje u skladu s lokalnim propisima o zaštiti okoliša koji se odnose na odlaganje otpada. Odvajanjem označenog proizvoda od komunalnog otpada pomaže se smanjivanju količine otpada koji se odvozi u spalionice ili na odlagališta te smanjuje negativan utjecaj na zdravlje ljudi i okoliš. Za više informacija kontaktirati svoju robnu kuću IKEA.

Χαρακτηριστικά φορτιστή

- Φορτίζει ασύρματα συσκευές Qi-συμβατές.
- Πιστοποιημένη σύμφωνα με τις προδιαγραφές Qi 1.2.4 BPP.
- Οθόνη θερμοκρασίας και λειτουργίας για ασφάλεια.
- Ένδειξη κατάστασης LED.

Οδηγίες χρήσης

- Συνδέστε το καλώδιο του φορτιστή με τον μετασχηματιστή και βάλτε το στην πρίζα.
- Για ασύρματη φόρτιση, τοποθετήστε τη συσκευή που θέλετε να φορτίσετε πάνω στο σήμα (+) στο γραφείο. Η συσκευή πρέπει να τοποθετηθεί απευθείας πάνω στο σήμα (+) στο γραφείο για να μπορεί να λειτουργήσει ιδανικά η φόρτιση. Σημειώστε ότι σε κάποιες συσκευές μπορεί να χρειαστεί να ενεργοποιήσετε την ασύρματη φόρτιση στις ρυθμίσεις.
- Αν η μπαταρία σας είναι πλήρως αποφορτισμένη, ίσως χρειαστούν μερικά λεπτά μέχρι να ξεκινήσει η διαδικασία της φόρτισης. Αυτό είναι απολύτως φυσιολογικό. Μπορείτε να δείτε ότι η μπαταρία έχει αρχίσει να φορτίζει όταν το σύμβολο της μπαταρίας εμφανιστεί στη συσκευή σας.

Ένδειξη LED (δείτε εικόνες):

1. Power on: η ένδειξη LED ανάβει για 3 δευτερόλεπτα.
2. Φόρτιση: αναμμένη η ένδειξη LED.
3. Ολοκλήρωση φόρτισης: σβήνει η ένδειξη LED.
4. Σφάλμα: αναβοσβήνει η ένδειξη LED.

Χρήσιμες πληροφορίες

- Η απόσταση μεταξύ της συσκευής και του φορτιστή θα πρέπει να είναι τουλάχιστον 8 mm και 22 mm το πολύ, διαφορετικά ο φορτιστής δεν θα ξεκινήσει τη φόρτιση.
- Η λειτουργία φόρτισης λειτουργεί δια μέσου κάθε υλικού εκτός από το μέταλλο.
- Η απόσταση μεταξύ του φορτιστή και οποιουδήποτε μεταλλικού αντικειμένου (όπως ένας σκελετός τραπεζιού) πρέπει να είναι τουλάχιστον 30 mm, διαφορετικά η φόρτιση δεν θα ξεκινήσει και η λυχνία LED θα αρχίσει να αναβοσβήνει για να υποδείξει ένα σφάλμα.

- Οι θήκες κινητών τηλεφώνων που περιέχουν μεταλλικά ή μαγνητικά εξαρτήματα θα παρεμβαίνουν στη λειτουργία φόρτισης και, ως εκ τούτου, πρέπει να αφαιρούνται πριν από τη φόρτιση.
- Οι συσκευές μπορεί να θερμανθούν κατά τη φόρτιση. Αυτό είναι απολύτως φυσιολογικό και η θερμοκρασία σταδιακά θα επανέλθει στα κανονικά επίπεδα μετά την ολοκλήρωση της φόρτισης.
- Ο χρόνος φόρτισης μπορεί να διαφέρει ανάλογα με τη χωρητικότητα της μπαταρίας της συσκευής, το επίπεδο φόρτισης, την παλαιότητα της μπαταρίας και τη θερμοκρασία του περιβάλλοντος.
- Θερμοκρασία αποθήκευσης φορτιστή: -20 °C έως 25 °C.
- Θερμοκρασία λειτουργίας φορτιστή: 0 °C έως 40 °C.
- Αποσυνδέστε τον φορτιστή από την πηγή τροφοδοσίας πριν τον καθαρισμό και όταν δεν χρησιμοποιείται.
- Για να καθαρίσετε τον φορτιστή, σκουπίστε με νωπό πανί. Ποτέ μην βυθίζετε τη βάση φόρτισης στο νερό.

Συνιστώμενα προληπτικά μέτρα και τεχνικά δεδομένα: Δείτε το πίσω μέρος του φορτιστή.

Αποθηκεύστε τις οδηγίες για μελλοντική χρήση.**ΠΡΟΣΟΧΗ:**

- Φορτίστε μόνο συσκευές που είναι πιστοποιημένες με Qi..
- Η πρίζα στον τοίχο πρέπει να είναι κοντά στον εξοπλισμό και να έχετε εύκολη πρόσβαση σε αυτήν.
- Να χρησιμοποιείται μόνο σε τοποθεσίες χωρίς υγρασία.
- Να χρησιμοποιείτε μόνο τον μετασχηματιστή 24V που περιλαμβάνεται στη μονάδα ασύρματης φόρτισης. Άλλοι μετασχηματιστές μπορεί να προκαλέσουν βλάβη στη μονάδα.
- Τα παιδιά θα πρέπει να έχουν επίβλεψη ώστε να μην παίζουν με το προϊόν.

- Αποφύγετε την έκθεση των μονάδων σε υγρά ή πολύ σκονισμένα περιβάλλοντα καθώς μπορεί να προκαλέσουν βλάβη στις μονάδες.
- Αν το καλώδιο είναι χαλασμένο το προϊόν θα πρέπει να καταστραφεί.
- Μην τοποθετείτε το προϊόν σε γραφείο ψηλότερο του 1,5μ.

Επισκευή προϊόντος

Μην επιχειρήσετε να επιδιορθώσετε αυτό το προϊόν μόνοι σας, καθώς ανοίγοντας ή αφαιρώντας τα καλύμματα μπορεί να εκτεθείτε σε επικίνδυνη τάση ή άλλους κινδύνους.

ΠΛΗΡΟΦΟΡΙΕΣ ΓΙΑ ΤΗΝ ΕΚΘΕΣΗ RF

Σύμφωνα με τους κανονισμούς για την έκθεση σε πεδία Ραδιοσυχνοτήτων (RF), υπό κανονικές συνθήκες λειτουργίας ο τελικός χρήστης θα πρέπει να αποφεύγει να είναι πιο κοντά από 10 cm από τη συσκευή.

Τεχνικές πληροφορίες

Τύπος: E2018 SJÖMÄRKE

Είσοδος: 24.0V DC, 0.7A, 16.8 W

Συχνότητα λειτουργίας: 110 - 148 kHz

Ισχύς εξόδου: -2 dBμA/m at 10m

Μονάδα παροχής ενέργειας

Τύπος: ICPSW24-19-1

Είσοδος: 100-240 VAC, 50/60 Hz, 0.4A

Έξοδος: 24.0 V DC

Μέγιστο βάρος φορτίου: 0.8 A, 19.0 W

Μέση ενεργή απόδοση: 89.1%

Απόδοση με χαμηλό φορτίο (10 %): 83.0 %

Κατανάλωση ενέργειας χωρίς φορτίο: 0.08 W

Μόνο για εσωτερική χρήση

Κατασκευαστής: IKEA of Sweden AB

(αριθμός εμπορικής καταχώρησης: 556074-7551)

Διεύθυνση: Box 702, SE-343 81 Älmhult, SWEDEN



Το σύμβολο 'Qi' είναι ένα εμπορικό σήμα της Wireless Power Consortium.



Το σύμβολο με το διαγραμμένο τροχήλατο κάδο υποδεικνύει ότι το προϊόν χρειάζεται ειδική διαχείριση απόρριψης αποβλήτων. Το προϊόν πρέπει να ανακυκλωθεί σύμφωνα με τους τοπικούς περιβαλλοντικούς κανονισμούς. Διαχωρίζοντας ένα προϊόν με αυτό το σύμβολο, συμβάλλετε στη μείωση του όγκου των αποβλήτων που στέλνονται στα αποτεφρωτήρια ή στους χώρους υγειονομικής ταφής και μειώνετε τις αρνητικές συνέπειες στην υγεία και το περιβάλλον. Για περισσότερες πληροφορίες, απευθυνθείτε σε ένα κατάστημα IKEA.

Характеристики

- Обеспечивает беспроводную зарядку устройств, сертифицированных по стандарту Qi.
- Соответствует стандарту Qi 1.2.4 BPP.
- Контроль температуры и потребляемой мощности в целях обеспечения безопасности.
- Светодиодный индикатор состояния.

Инструкции по использованию

- Подключите шнур зарядного устройства к адаптеру питания и включите в настенную розетку.
- Для беспроводной зарядки поместите заряжаемое устройство на значок «плюс» (+) на зарядном устройстве. Для успешного процесса зарядки разместите заряжаемое устройство непосредственно над значком «плюс» (+). Обратите внимание, что для некоторых устройств может потребоваться активация функции беспроводной зарядки в настройках.
- Если аккумулятор полностью разряжен, для начала зарядки может потребоваться несколько минут. Когда аккумулятор начнет заряжаться, соответствующий символ появится на экране вашего устройства.

Светодиодный индикатор (см. рис.):

1. Включение: светодиод загорается на 3 секунды.
2. Процесс зарядки: светодиод горит.
3. Зарядка закончена: светодиод выключается.
4. Сбой: светодиод мигает.

Полезная информация

- Расстояние между заряжаемым и зарядным устройствами должно быть не менее 8 мм и не более 22 мм, иначе зарядка не начнется.
- Функция зарядки действует через любой материал, кроме металла.
- Расстояние между зарядным устройством и любым металлическим предметом (например, рамой стола) должно быть не менее 30 мм, иначе зарядка не начнется, и светодиод начнет мигать, указывая на ошибку.

- Чехлы для мобильных телефонов, содержащие металлические или магнитные детали, мешают функции зарядки, поэтому перед зарядкой их необходимо снять.
- Устройства нагреваются во время зарядки — это обычное явление, по окончании зарядки они постепенно остывают.
- Время зарядки зависит от емкости аккумулятора, уровня зарядки, срока службы аккумулятора и температуры окружающей среды.
- Температура хранения зарядного устройства: - 20...+25 °С.
- Температура эксплуатации зарядного устройства: 0...+40 °С.
- Отключайте зарядное устройство от источника питания перед очисткой и когда оно не используется.
- Чтобы очистить зарядное устройство, протрите его влажной тканью. Никогда не погружайте зарядное устройство в воду.

Рекомендуемые меры предосторожности и технические данные: см. на задней стороне зарядного устройства.

Сохраните эти инструкции для справок в дальнейшем.

ВНИМАНИЕ:

- Использовать только для зарядки устройств, сертифицированных по стандарту Qi.
- Важно, чтобы устройство располагалось около стеновой розетки, к которой обеспечен легкий доступ.
- Используйте только в сухих помещениях.
- Используйте с беспроводным зарядным устройством только прилегающий адаптер 24 В. Другие адаптеры могут повредить устройство.
- Дети должны быть под присмотром, чтобы исключить возможность использования устройства для игры.
- Не подвергайте блоки воздействию воды,

не используйте их в пыльных и влажных помещениях, т. к. это также может привести к их повреждению.

- Устройство с поврежденным проводом подлежит утилизации.
- Не устанавливайте устройство на стол выше 1,5 м.

Обслуживание устройства

Не пытайтесь самостоятельно ремонтировать данное устройство, так как вскрытие корпуса может привести к поражению электрическим током и другим опасным последствиям.

ИНФОРМАЦИЯ ПО РАДИОЧАСТОТНОМУ ИЗЛУЧЕНИЮ

В соответствии с регламентом по радиочастотному излучению при нормальной эксплуатации конечный пользователь должен находиться на расстоянии мин. 10 см от устройства.

Технические характеристики

Тип: E2018 SJÖMÄRKE/СЪЕМЭРКЕ

Вход: постоянный ток 24,0 В, 0,7 А, 16,8 Вт

Рабочая частота: 110–148 кГц

Выходная мощность: -2 дБмкА/м для 10 м

Блок источника питания

Тип: ICPSW24-19-1

Вход: переменный ток 100–240 В, 50/60 Гц, 0,4 А

Выход: постоянный ток 24,0 В

Макс. суммарная нагрузка: 0,8 А, 19,0 Вт

Средняя эффективность: 89,1 %

Эффективность при низкой

нагрузке (10 %): 83,0 %

Потребляемая мощность без нагрузки: 0,08 Вт

Для использования только в помещении

Производитель: ИКЕА оф Свиден АБ

(регистрационный № в торговом реестре: 556074-7551)

Адрес: а/я 702, 343 81, Эльмхульт, Швеция



Символ "Qi" является торговой маркой Консорциума беспроводной электромагнитной энергии (Wireless Power Consortium).



Значок с изображением перечеркнутого мусорного контейнера на колесиках обозначает необходимость утилизировать данное изделие отдельно от бытового мусора. Изделие необходимо сдавать на переработку в соответствии с нормативами местного законодательства. Правильная утилизация обеспечивает сокращение количества мусора, направляемого на мусоросжигательные предприятия и свалки, и снижает потенциальное негативное влияние на здоровье человека и окружающую среду. Более подробная информация – в магазине ИКЕА.

Характеристики зарядного пристрою

- Безконтактно заряджає пристрої, що відповідають стандарту Qi.
- Сумісний із специфікацією Qi 1.2.4BPP.
- Контроль температури та потужності задля безпеки.
- Світлодіодний індикатор.

Інструкції з використання

- Під'єднайте кабель зарядного пристрою до адаптера та вставте його в розетку.
- Для безконтактного заряджання покладіть пристрій, який необхідно зарядити, зверху позначки «плюс» (+) на зарядному пристрої. Для оптимальної роботи функції заряджання пристрій слід класти безпосередньо над позначкою «плюс» (+) на зарядному пристрої. Зверніть увагу, що на деяких пристроях функцію безконтактного заряджання слід вмикати через меню налаштувань.
- Якщо батарея повністю розряджена, може знадобитися декілька хвилин, перш ніж почеться заряджання. Це абсолютно нормально. Коли почнеться заряджання, на пристрої з'явиться символ батареї.

Світлодіодний індикатор (див. рисунки):

1. Увімкнено: світлодіод засвітиться на 3 секунди.
2. Заряджання: світлодіод горить.
3. Заряджання завершено: світлодіод не горить.
4. Помилка: світлодіод блимає.

Корисно знати!

- Відстань між пристроєм та зарядним пристроєм має бути щонайменше 8 мм та щонайбільше 22 мм, інакше зарядний пристрій не почне заряджатися.
- Функція заряджання працює через будь-який матеріал, крім металу.
- Відстань між зарядним пристроєм та будь-яким металевим предметом (наприклад, рамкою столу) має бути не менше ніж 30 мм, інакше пристрій не почне заряджатися, а світлодіод почне блимати, вказуючи на помилку.

- Чохли для мобільних телефонів з металевими або магнітними компонентами заважатимуть функції заряджання. Саме тому їх необхідно знімати перед заряджанням.
- Під час заряджання пристрої можуть нагріватися. Це цілком нормальне явище. Після повного заряджання пристрої поступово охолоджуються.
- Час заряджання може різнитися залежно від температури навколишнього середовища та ємності, заряду й терміну використання акумулятора пристрою.
- Температура зберігання зарядного пристрою: від -20 °C до 25 °C.
- Робоча температура зарядного пристрою: від 0 °C до 40 °C.
- Відключайте зарядний пристрій від джерела живлення перед очищенням, а також коли він не використовується.
- Для очищення зарядного пристрою протріть його вологою ганчіркою. За жодних обставин не занурюйте зарядний пристрій у воду.

Рекомендовані запобіжні заходи та технічні дані: Подивіться на задню частину зарядного пристрою.

Збережіть ці інструкції на майбутнє.**ЗАСТЕРЕЖЕННЯ:**

- Заряджайте лише пристрої, що відповідають стандарту Qi.
- Розетку слід розташовувати у легкодоступному місці біля обладнання.
- Використовуйте лише в сухому місці.
- З бездротовим зарядним пристроєм слід використовувати лише 24-вольтовий адаптер, що додається. Інші адаптери можуть пошкодити пристрій.
- Не залишайте дітей без нагляду та не дозволяйте їм гратися з пристроєм.
- Не розміщуйте пристрої у вологих чи надмірно запиленних приміщеннях, оскільки це може їх пошкодити.

- У разі пошкодження кабелю виріб слід утилізувати.
- Не встановлюйте виріб на стіл заввишки понад 1,5 м.

Сервісне обслуговування виробу

Не намагайтесь полагодити цей виріб самостійно. Відкриття або зняття кришок може спричинити ризик удару електричним струмом або наразити вас на іншу небезпеку.

ІНФОРМАЦІЯ ЩОДО РЧ ВИПРОМІНЮВАННЯ

Згідно з вимогами нормативних документів щодо дії радіочастотного випромінювання, за нормальних умов експлуатації кінцевий користувач не повинен наближатися до приладу ближче, ніж 10 см.

Технічні дані

Тип: E2018 SJÖMÄRKE ШЕМЕРКЕ

Живлення: 24,0 В пост. струму, 0,7 А, 16,8 Вт

Робоча частота: 110–148 кГц

Вихідна потужність: -2 дБмкА/м на 10м

Блок живлення

Тип: ICPSW24-19-1

Живлення: 100-240 В змін. струму, 50/60 Гц, 0,4 А

Вихідна потужність: 24,0 В пост. струму

Макс. загальне навантаження: 0,8 А, 19,0 Вт

Середня активна продуктивність: 89,1%

Ефективність за низького навантаження (10 %): 83,0 %

Споживання енергії без навантаження: 0,08 Вт

Лише для використання в приміщенні

Виробник: IKEA of Sweden AB

(реєстраційний № в торговому реєстрі: 556074-7551)

Адреса:

Box 702, SE-343 81 Älmhult, SWEDEN

(Ельмхульт, Швеція)



Символ «Qi» означає торгову марку Консорціуму бездротової електромагнітної енергії



Малюнок із закресленим контейнером для сміття на колесах означає, що виріб необхідно викидати окремо від побутових відходів. Виріб необхідно здати на переробку відповідно до місцевих положень щодо утилізації відходів. Відокремлюючи позначений виріб від побутових відходів, ви допоможете зменшити об'єм відходів, які відправляються на сміттєспалювальні станції або звалища та допоможете зменшити потенційний негативний вплив на здоров'я людини та навколишнє середовище. За детальною інформацією зверніться до магазину IKEA.

Odluke punjača

- Bežično puni uređaje s Qi sertifikatom.
- Kompatibilno sa specifikacijom Qi 1.2.4BPP.
- Praćenje temperature i struje radi bezbednosti.
- LED indikator statusa.

Upotrebva za upotrebu

- Poveži kabl punjača s adapterom i zatim ga utakni u zidnu utičnicu.
- Za bežično punjenje, postavi uređaj koji treba da se puni na znak plus (+) na radnom stolu. Uređaj mora biti postavljen tačno preko znaka plus (+) kako bi punjenje optimalno funkcionisalo. Imaj u vidu da nekim uređajima prvo mora da se aktivira bežično punjenje u podešavanjima.
- Ako je baterija sasvim prazna, trebaće nekoliko minuta pre nego što počne punjenje. To je sasvim normalno. Videćeš da je baterija počela da se puni kada se simbol baterije pojavi na telefonu.

LED indikator (vidi ilustracije):

1. Uključeno: LED svetlo se upali na 3 sekunde.
2. Punjenje: LED svetlo upaljeno.
3. Punjenje završeno: LED svetlo ugašeno.
4. Greška: LED se pali i gasi.

Korisne informacije

- Udaljenost između uređaja i punjača treba da bude između 8 mm i 22 mm kako bi se obavljalo punjenje uređaja. U suprotnom, postupak punjenja neće biti pokrenut.
- Funkcija punjenja vrši se kroz svaki materijal izuzev metala.
- Udaljenost punjača od bilo kog metalnog predmeta (kao što je okvir stola) mora da bude barem 30 mm. U suprotnom, postupak punjenja neće biti pokrenut i kao indikacija greške počće da treperi LED.

- Maske za mobilne telefone koje sadrže metal ili magnetne komponente ometaće funkciju punjenja i stoga ih je neophodno ukloniti pre punjenja telefona.
- Uređaji mogu da se zagreju prilikom punjenja; ova pojava je sasvim uobičajena i uređaji će se postepeno ohladiti nakon što se u potpunosti napune.
- Vreme punjenja može da varira u zavisnosti od kapaciteta baterije uređaja, nivoa napunjenosti, starosti baterije i temperature okoline.
- Temperatura skladištenja punjača: od - 20 °C do 25 °C.
- Temperatura eksploatacije punjača: od 0 °C do 40 °C.
- Pre obavljanja čišćenja punjača ili kada ga ne koristite, iskopčajte punjač sa izvora napajanja.
- Očistite punjač tako što ćete ga obrisati vlažnom krpom. Nemojte da potapate punjač u vodu.

Preporučene mere predostrožnosti i tehnički podaci: Videti poledinu punjača.

Sačuvaj uputstva za ubuduće.**UPOZORENJE:**

- Puni samo uređaje koji su Qi-kompatibilni.
- Zidna utičnica mora biti u blizini opreme i mora biti lako pristupačna.
- Upotrebljavaj isključivo na suvim mestima.
- Koristi adapter od 24 V koji se dobija uz proizvod samo s bežičnim punjačem. Ostali adapteri mogu oštetiti jedinicu.
- Treba paziti da se deca ne igraju proizvodom.
- Ne izlaži jedinicu mokrom, vlažnom ili preterano prašnjavom okruženju jer to može oštetiti jedinicu.
- Oštećen kabl može uništiti proizvod.
- Ne postavljaj proizvod na radni sto viši od 1,5 m.

Servisiranje proizvoda

Ne pokušavaj da samostalno popraviš ovaj proizvod jer se otvaranjem i skidanjem poklopaca možeš izložiti opasnom naponu i drugim rizicima.

INFORMACIJE O RF ZRAČENJU

U skladu s propisima o RF zračenju, pri uobičajenom radu krajnji korisnik kloniće se da bude na bliže od 10 cm od uređaja.

Tehnički podaci

Vrsta: E2018 SJÖMÄRKE

Ulazna snaga: 24.0V DC, 0.7A, 18.0W

Radna frekvencija: 110 - 148 kHz

Izlazna snaga: -2 dBμA/m na 10 m

Jedinica za napajanje

Vrsta: ICPSW24-19-1

Ulazna snaga: 100-240 VAC, 50/60 Hz, 0.4 A

Izlazna snaga: 24.0 V DC

Maks. ukupno opterećenje: 0.8 A, 19.0 W

Prosečan aktivni učinak: 89.1%

Učink pri niskom napajanju (10 %): 83.0 %

Potrošnja struje bez napajanja: 0.08 W

Samo za upotrebu u zatvorenom

Proizvođač: IKEA of Sweden AB

(matični broj: 556074-7551)

Adresa: Box 702, SE-343 81 Älmhult, ŠVEDSKA



Oznaka „Qi“ je zaštitni znak Wireless Power Consortiuma



Simbol precrtana kanta na točkovima upućuje da dati proizvod treba odložiti odvojeno od ostalog otpada u domaćinstvu. Proizvod treba predati na reciklažu u skladu s važećim propisima za odlaganje otpada i zaštitu životne sredine. Odvajanjem označenog proizvoda od otpada iz domaćinstva pomažeš da se smanji obim otpada koji se izručuje na spaljivanje i deponiju, a time ćeš umanjiti neželjeni učinak na ljudsko zdravlje i životnu sredinu. Radi bližih obavještenja, molimo obrati se robnoj kući IKEA.

Lastnosti polnilnika

- Brežično polni naprave, ki omogočajo Qi polnjenje.
- Skladen s specifikacijo Qi v 1.2.4 BPP.
- Temperaturni in tokovni senzor za varno uporabo.
- LED kontrolna lučka.

Navodila za uporabo

- Napajalni kabel priključi na adapter in nato v vtičnico.
- Za brezžično polnjenje položi napravo, ki jo želiš napolniti, na znak plus (+) na polnilniku. Za optimalno polnjenje mora biti naprava položena neposredno na plus (+) znaku. Pri nekaterih napravah je morda v nastavitvah potreben vklop funkcije brezžičnega polnjenja.
- Če je baterija povsem izpraznjena, lahko traja nekaj minut, preden se začne polniti. To je povsem običajno. Baterija se začne polniti, ko se na telefonu prikaže simbol za baterijo.

LED kontrolna lučka (glej slike):

1. Naprava vključena: lučka se prižge za 3 sekunde
2. Polnjenje: lučka sveti
3. Polnjenje končano: lučka ugasnjena
4. Napaka: lučka utripa.

Dobro je vedeti

- Razdalja med napravo in polnilnikom mora znašati najmanj 8 mm in največ 22 mm ali pa polnilnik ne bo začel polnjenja.
- Funkcija polnjenja deluje skozi vse materiale razen kovine.
- Razdalja med polnilnikom in katerim koli kovinskim predmetom (na primer okvirjem mize) mora znašati vsaj 30 mm, sicer se polnjenje ne bo zagnalo in začel bo utripati LED, ki označuje napako.

- Ovitki za mobilne telefone, ki vsebujejo kovinske ali magnetne dele, bodo motili funkcijo polnjenja, zato jih morate pred polnjenjem odstraniti.
- Naprave se lahko med polnjenjem segrejejo. To je popolnoma normalno in se bodo, ko bodo popolnoma napolnjene, postopoma spet ohladile.
- Čas polnjenja se lahko razlikuje glede na zmogljivost baterije naprave, stanje napoljenosti, starost baterije in temperaturo v okolici.
- Temperatura shranjevanja polnilnika: od -20 do 25 °C.
- Obratovalna temperatura polnilnika: 0 do 40 °C.
- Polnilnik izključite iz vira napajanja, preden ga očistite in ko ni v uporabi.
- Polnilnik očistite tako, da ga obrišete z vlažno krpo. Polnilnika nikoli ne potaplajte v vodo.

Priporočeni previdnostni ukrepi in tehnični podatki: Glejte zadnjo stran polnilnika.

Shrani ta navodila za kasnejšo uporabo.**OPOZORILO:**

- Polni le naprave, ki so skladne s standardom Qi.
- Stenska vtičnica mora biti v bližini opreme in zlahka dostopna.
- Uporabljalj le v suhih prostorih.
- Za napajanje enote za brezžično polnjenje uporabljaj le priloženi 24 V adapter. Drugi adapterji lahko poškodujejo enoto.
- Otroke je treba nadzorovati in poskrbeti, da se ne igrajo s polnilnikom.
- Enot ne uporabljaj v mokrem, vlažnem ali zelo prašnem okolju, ker se lahko pri tem poškodujejo.
- Če se kabel poškoduje, zavrzi celoten izdelek.
- Izdelka ne nameščaj na mizo, ki je višja kot 1,5 m.

Popravilo izdelka

Izdelka nikoli ne popravljaj sam/-a, saj se lahko z odpiranjem ali odstranjevanjem pokrova izpostaviš visoki napetosti ali drugim nevarnostim.

INFORMACIJE O IZPOSTAVLJENOSTI RF

Skladno s predpisi o izpostavljenosti radijskim frekvencam, se uporabnik pri normalnem delovanju ne bo zadrževal manj kot 10 cm od naprave.

Tehnični podatki

Tip: E2018 SJÖMÄRKE

Vhod: 24 V DC, 0,7 A, 16.8 W

Delovna frekvenca: 110–148 kHz

Izhodna moč: -2 dB μ A/m pri 10 m

Napajalna enota

Tip: ICPSW24-19-1

Vhod: 100–240 V AC, 50/60 Hz, 0,4 A

Izhod: 24 V DC

Najv. skupna obremenitev: 0,8 A, 19 W

Povprečna aktivna učinkovitost: 89,1 %

Učinkovitost pri nizki obremenitvi (10 %): 83 %

Poraba energije brez obremenitve: 0.08 W

Samo za uporabo v zaprtih prostorih.

Proizvajalec: IKEA of Sweden AB

(registrska številka podjetja: 556074-7551)

Naslov: Box 702, SE-343 81 Älmhult, ŠVEDSKA



Simbol 'Qi' je blagovna znamka Wireless Power Consortium.



Znak s prečrtanim izvlečnim zabojnikom pomeni, da izdelek ne spada med običajne gospodinjske odpadke. Izdelek je treba zavreči oziroma reciklirati v skladu z lokalnimi okoljevarstvenimi predpisi. Z ločevanjem odpadkov se zmanjša količina odpadkov v sežigalnicah in na smetiščih in s tem morebiten negativen vpliv na človekovo zdravje in okolje. Dodatne informacije so na voljo v najbližji trgovini IKEA.

Şarj cihazı özellikleri

- Qi sertifikalı cihazları kablosuz olarak şarj eder.
- Qi 1.2.4 BPP spesifikasyonuna göre sertifikalandırılmıştır.
- Güvenlik için sıcaklık ve güç monitörü.
- LED durum göstergesi.

Kullanım talimatları

- Şarj kablosunu güç adaptörüne bağlayın ve prize takın.
- Kablosuz şarj için, şarj edilecek cihazı masanın üzerindeki artı işaretinin (+) üstüne yerleştirin. Şarj işlevinin en iyi şekilde çalışması için cihazın doğrudan masa üzerindeki artı işaretinin (+) üzerine yerleştirilmesi gerekir. Bazı cihazlarda, ayarlardan kablosuz şarj etkinleştirmeniz gerekebileceğini unutmayın.
- Piliğinizin şarjı tamamen bitmişse, şarj olmaya başlaması birkaç dakika sürebilir. Bu tamamen normaldir. Cihazınızda pil simgesi görüldüğünde pilin şarj olmaya başladığını görebilirsiniz.

LED göstergesi (resimlere bakın):

1. Açma: LED 3 saniye yanar.
2. Şarj oluyor: LED yanar.
3. Şarj tamamlandı: LED kapanır.
4. Hata: LED yanıp söner.

Bilmekte fayda var

- Cihaz ile şarj cihazı arasında en az 8 mm, en fazla ise 22 mm mesafe olmalıdır. Aksi takdirde şarj cihazı, cihazı şarj etmeye başlamaz.
- Şarj işlevi metal hariç tüm malzemelerle çalışır.
- Şarj cihazıyla herhangi bir metal nesne (ör. masa çerçevesi) arasında en az 30 mm mesafe olmalıdır. Aksi takdirde şarj işlemi başlamaz ve LED ışık yanıp söner hata bildirmeye başlar.
- Metal veya manyetik bileşen içeren cep telefonu kılıfları, şarj işlevinin çalışmasını engelleyebilir. Şarj işleminden önce bu kılıflar çıkarılmalıdır.

- Cihazlar şarj sırasında ısınabilir; bu tamamen normaldir ve cihaz tamamen şarj olduktan sonra yavaş yavaş soğuyacaktır.
- Şarj süresi cihazınızın pil kapasitesine, şarj seviyesine, pilin eskiliğine ve ortamdaki sıcaklığa bağlı olarak değişebilir.
- Şarj cihazı saklama sıcaklığı: -20 °C ila 25 °C.
- Şarj cihazı çalışma sıcaklığı: 0 °C ila 40 °C.
- Temizlemeden önce ve kullanımda değilken şarj cihazını güç kaynağından çıkarın.
- Şarj cihazını nemli bir bezle temizleyin. Şarj cihazını asla suya daldırmayın.

Önerilen önleyici tedbirler ve teknik veriler: Şarj cihazının arkasına bakın.

Bu talimatları ileride kullanmak üzere saklayın.**UYARI:**

- Yalnızca Qi sertifikalı cihazları şarj edin.
- Duvar prizi ekipmanının yakınına yerleştirilmeli ve kolayca erişilebilir olmalıdır.
- Yalnızca kuru yerlerde kullanın.
- Kablosuz şarj ünitesiyle birlikte verilen 24V adaptörü kullanın. Diğer adaptörler üniteye zarar verebilir.
- Ürünle oynamadıklarından emin olmak için çocuklar gözetim altında tutulmalıdır.
- Ünitelere zarar verebileceğinden üniteleri ıslak, nemli veya aşırı tozlu ortamlara maruz bırakmayın.
- Kablo hasar görürse, ürün imha edilecektir.
- Ürünü 1,5 metreden daha yüksek bir masa üzerine kurmayın.

Ürün bakımı

Kapakların açılması veya çıkarılması sizi tehlikeli voltaj noktalarına veya diğer risklere maruz bırakabileceği için bu ürünü kendiniz onarmaya çalışmayın.

RF MARUZ KALMA HAKKINDA BİLGİ

Radyo frekansa (RF) maruz kalma yönetmeliklerine göre kullanıcı, normal kullanım koşulları altında, cihaza 10 cm mesafeden daha yakın olmaktan kaçınmalıdır.

Teknik bilgi

Tür: E2018 SJÖMÄRKE

Giriş: 24.0V DC, 0.7A, 16.8 W

Çalışma frekansı: 110 - 148 kHz

Çıkış gücü: 10 m'de -2 dBµA / m

Güç Kaynağı Ünitesi

Tür: ICPSW24-19-1

Giriş: 100-240 VAC, 50/60 Hz, 0.4A

Çıkış: 24.0 V DC

Maks. Toplam yük: 0.8 A, 19.0 W

Ortalama aktif verimlilik: %89.1

Düşük yükte verimlilik (%10): %83.0

Yükte güç tüketimi yok: 0.08W

Sadece iç mekan kullanımı içindir

Üretici: IKEA İsveç AB

(ticari sicil numarası: 556074-7551)

Adres: Box 702, SE-343 81 Älmhult, İSVEÇ



'Qi' sembolü Kablosuz Güç Konsorsiyumu ticari markasıdır.



Üzerinde çarpı işareti bulunan tekerlekli çöp kutusu sembolü, o ürünün ev atıklarından ayrı olarak çöpe atılması gerektiğini belirtir. Ürün, çöpe atılması gerektiğinde geri dönüşüm için yerel çevre düzenlemesi kurallarına uygun olarak çöpe veya toplama noktalarına bırakılmalıdır. Bu sembole sahip ürünlerin doğru bir şekilde çöpe atılması, yakma veya depolanma için gönderilen atık miktarının azalmasına ve insan sağlığı ve çevre üzerindeki olası olumsuz etkilerini en aza indirmeye yardımcı olacaktır. Daha fazla bilgi için, IKEA mağazası ile irtibata geçiniz.



رمز 'Qi' هو علامة تجارية للمجموعة التي تدعم الشحن اللاسلكي.



الرمز الذي يُظهر حاوية نفايات مشطوبة يشير إلى أنه يجب التخلص من المنتج بشكل منفصل عن النفايات المنزلية. ينبغي تسليم هذا المنتج لإعادة تدويره وفقاً للأنظمة البيئية المحلية للتخلص من النفايات. من خلال قيامك بفصل منتج يحمل هذه العلامة من النفايات المنزلية، فسوف تساعد على تقليل حجم النفايات التي ترسل إلى المحارق أو تدفن في الأرض وبالتالي تقللي من أي تأثير سلبي محتمل على صحة الإنسان والبيئة. مزيد من المعلومات، يرجى الاتصال على معرض إيكيا.

صيانة المنتج

لا تحاول إصلاح هذا المنتج بنفسك، لأن فتح أو إزالة الأغطية قد يعرضك إلى نقاط جهد كهربائي خطر أو مخاطر أخرى.

معلومات عن التعرض للموجات اللاسلكية

وفقاً للوائح التعرض للموجات اللاسلكية، في عمليات التشغيل العادية ينبغي للمستخدم النهائي الإمتناع عن الإقتراب من الجهاز أقل من 10 سم.

المواصفات الفنية

النوع: E2018 SJÖMÄRKE

دخل الطاقة: 24,0 فولط، 0,7 أمبير، 16.8 واط

تردد التشغيل: 110-148 كيلو هيرتز

خرج الطاقة: 2- 10m dBµA/m

وحدة تزويد الطاقة

النوع: ICPSW24-19-1

دخل الطاقة: 100-240 فولط، 50/60 هيرتز، 0,4 أمبير

خرج الطاقة: 24,0 فولط

إجمالي الحمل الأقصى: 0.8 أمبير ، 19.0 واط

متوسط الكفاءة النشطة: 89.1%

الكفاءة عند التحميل المنخفض (10%): 83.0%

استهلاك الطاقة عند عدم التحميل: 0.08 واط

لاستخدم الداخلي فقط

المصنّع: إيكيا السويد

(رقم السجل التجاري: 7551-556074)

العنوان: Box 702, SE-343 81 Älmhult, SWEDEN

- قد ترتفع درجة حرارة الأجهزة في أثناء الشحن، وهذا أمر طبيعي تمامًا وسوف يبرد تدريجيًا بعد شحنه بالكامل.
- قد يختلف وقت الشحن بناءً على سعة بطارية الجهاز ومستوى الشحن وعمر البطارية ودرجة الحرارة في المنطقة المحيطة.
- درجة حرارة تخزين الشاحن: 20- إلى 25 درجة مئوية.
- درجة حرارة تشغيل الشاحن: 0 إلى 40 درجة مئوية.
- انزع قابس الشاحن من مصدر الطاقة قبل التنظيف، وفي حال عدم استخدامه.
- امسح الشاحن بقطعة قماش مبللة حتى تنظفه. لا تقم أبدًا بغمر الشاحن في الماء.

التدابير الاحترازية الموصى بها والبيانات الفنية: انظر الجزء الخلفي من الشاحن.

يرجى حفظ هذه التعليمات لاستخدامها في المستقبل.

تحذير:

- يشحن فقط الأجهزة المتوافقة مع خاصية الشحن السريع Qi.
- يجب أن يكون مقبس الحائط موجودًا بالقرب من الجهاز مع إمكانية الوصول إليه بسهولة.
- استخدم الجهاز في أماكن جافة فقط.
- استخدم فقط المحول المرفق بجهد 24 فولت مع وحدة الشاحن اللاسلكي. قد تتسبب المحولات الأخرى في تلف الوحدة.
- يجب مراقبة الأطفال للتأكد من أنهم لا يعثون بالجهاز.
- لا تعرّض الوحدات لأجواء رطبة أو مغيرة بشكل مفرط لأن ذلك يمكن أن يتلف الوحدات.
- في حالة تلف السلك يجب التخلص من الجهاز.
- لا تقم بتثبيت المنتج على مكتب يزيد ارتفاعه عن 1.5 متر.

خصائص الشاحن

- يشحن لاسلكيًا الأجهزة المتوافقة مع الشحن السريع.
- معتمد وفقًا للمواصفات BPP 1.2.4 Qi.
- مراقبة لدرجة الحرارة والطاقة من أجل السلامة.
- مؤشر حالة LED.

تعليمات الاستخدام

- قم بتوصيل سلك الشاحن بمحول الطاقة ثم توصيله بمقبس الحائط.
- للشحن اللاسلكي، ضع الجهاز الذي تريد شحنه فوق علامة (+) على المكتب. يجب وضع الجهاز مباشرة فوق علامة (+) على المكتب لكي تعمل وظيفة الشحن بشكل مثالي. ينبغي مراعاة أنه قد تضطر إلى تفعيل الشحن اللاسلكي في إعدادات بعض الأجهزة.
- إذا كانت البطارية فارغة تمامًا، فقد يستغرق الأمر بضع دقائق قبل أن تبدأ عملية الشحن. وهذا أمر طبيعي تمامًا. يمكنك أن ترى أن البطارية قد بدأت بالشحن عندما يظهر رمز البطارية على الجهاز.

مؤشر LED (أنظر الصور).

1. الطاقة مقلّعة: لمبة LED تضيء لمدة 3 ثوان.
2. جاري الشحن: لمبة LED مضاءة.
3. تم الشحن: لمبة LED مطفأة.
4. خطأ: لمبة LED تصدر وميضًا.

من المفيد معرفته

- يجب أن تكون المسافة بين الجهاز والشاحن 8 مم كحد أدنى والحد الأقصى 22 مم، وإلا فلن يبدأ الشاحن في الشحن.
- تعمل وظيفة الشحن من خلال كل المواد باستثناء المعدن.
- يجب أن تكون المسافة بين الشاحن وأي جسم معدني (مثل إطار الطاولة) 30 مم على الأقل ، وإلا فلن يبدأ الشحن وسيبدأ مؤشر LED في الوميض للإشارة إلى وجود خطأ.
- سوف تتداخل حافظات الهاتف المحمول التي تحتوي على مكونات معدنية أو مغناطيسية مع وظيفة الشحن وبالتالي يجب إزالتها قبل الشحن.

