

SMÅKOKA

HU

PL



Design and Quality
IKEA of Sweden

HU PL

HU	MAGYAR	4
PL	POLSKI	23


Tartalomjegyzék

Biztonsági tudnivalók	4	Fűvókátáblázat	11
Termék leírása	7	Műszaki adatok	12
Napi használat	8	Üzembe helyezés	12
Hasznos ötletek és tippek	8	Környezetvédelmi megfontolások	17
Karbantartás és tisztítás	9	IKEA GARANCIA	18
Mi a teendő, ha	10		


Biztonsági tudnivalók


Az Ön és mások biztonsága nagyon fontos.

Ez a kézikönyv és maga a készülék fontos biztonsági üzeneteket nyújt, amelyeket el kell olvasni, és mindenkor figyelembe kell venni.

 Ez a biztonsági figyelmeztetés szimbólum a biztonságra vonatkozóan, amely figyelmezteti a felhasználókat az őket és másokat fenyegető lehetséges kockázatokra.

Minden biztonsági üzenetet követi a biztonsági figyelmeztetés szimbólum és a következő kifejezések egyike:


 **VESZÉLY** Veszélyes helyzetet jelez, amely, ha nem kerülik el, súlyos sérülést okoz.


 **FIGYELEM** Veszélyeshelyzetet jelez, amely, ha nem kerülik el, súlyos sérülést okozhat.

Minden biztonsági üzenet közli, mi a potenciális veszély, közli, hogyan lehet csökkenteni a sérülés esélyét, és közli, mi történhet, ha az utasításokat nem tartják be.

A készüléket le kell választani az elektromos táphálózatról

bármilyen üzembe helyezési munka végzése előtt.

 A készülék üzembe helyezését és karbantartását szakembernek kell végeznie a gyártó utasításaival és a releváns gázszabványra vonatkozó helyi biztonsági előírásokkal összhangban. Kizárólag eredeti alkatrészeket használjon. Ne javítsa meg, illetve ne cserélje ki a készülék semmilyen alkatrészét, hacsak az a művelet nem szerepel kifejezetten a felhasználói kézikönyvben.

 **FIGYELEM** Ha a jelen kézikönyvben található utasításokat nem tartják be pontosan, az vagyoni kárt vagy sérülést okozó tüzet vagy robbanást eredményezhet.

- Ne tároljon vagy használjon benzint vagy más gyúlékony gőzt vagy folyadékokat a készülék közelében.

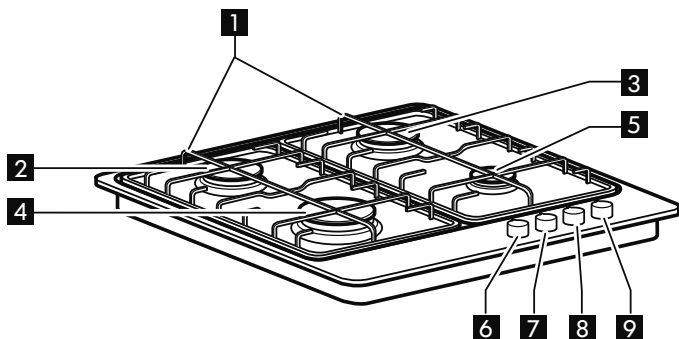
Mi a teendő, ha gázszagot észlel:

- Ne próbáljon meg begyújtani semmilyen készüléket.
- Ne érjen hozzá semmilyen elektromos kapcsolóhoz.



- Ne használjon semmilyen telefont az épületben.
- Azonnal hívja a gázszolgáltatót egy szomszéd telefonjáról. Kövesse a gázszolgáltató utasításait.
- Ha nem tudja elérni a gázszolgáltatót, hívja a tűzoltóságot.
- A készüléket szakképzett szerelőnek, szervizképviselőnek vagy a gázszolgáltatónak kell üzembe helyezni és szervizelni.
- A készüléket kizárólag jól szellőztetett helyiségekben használja.
- Az elektromos és gázcsatlakoztatás meg kell, hogy feleljen a helyi rendelkezéseknek.
- A tűzhelylap üzembe helyezésekor egy többpólusú megszakító kapcsolót kell használni, melynél az érintkezők távolsága legalább 3 mm, ami teljes leválasztást biztosít.
- Az előírások értelmében a készüléket földelni kell.
- Az elektromos kábelnek elég hosszúnak kell lennie a helyére beszerelt készüléknek a táphálózathoz történő csatlakoztatásához
- A gázcsatlakozáshoz kizárólag rugalmas vagy merev fémcsövet használjon.
- Szükség esetén a hálózati tápkábelt csak a gyártó által biztosított eredetivel megegyező jellemzőkkel rendelkező tápkábellel szabad kicserélni (H05V2V2-F 90°C vagy H05RR-F típus). Ezt a műveletet csak szakképzett villanyszerelő végezheti.
- A gyártó semmilyen felelősséget nem vállal személyek vagy háziállatok semmilyen olyan sérüléseiért, illetve semmilyen olyan dologi károkért, amelyeket ezen előírások betartásának elmulasztása eredményezett.
- Ne használjon többdugaszos adaptert vagy hosszabbítót.
- Tilos a készülék villásdugóját a hálózati zsinórt húzva kirántani a konnektorból.
- A üzembe helyezést követően az elektromos alkatrészeknek hozzáférhetetlennek kell lenniük a felhasználó számára.
- Ne érjen a készülékhez semmilyen nedves testrészével, és ne használja mezítláb.
- A tűzhelylapot (3. osztály) kizárólag ételkészítésre való háztartási felhasználásra tervezték. Ne használja ezt a készüléket fűtőkészülékként a helyiség fűtésére vagy melegen tartására. Ha ezt teszi, az szénmonoxid mérgezést okozhat, és a tűzhelylap

- túlhevülését eredményezheti.
- A gyártó a kezelőszervek helytelen vagy szabálytalan használatából származó károkért felelősséget nem vállal.
 - A készülék és annak hozzáférhető részei nagyon felforrósodnak használat közben. Ügyelni kell arra, nehogy megérintse a fűtőelemeket. A 8 évesnél fiatalabb gyermekeket távol kell tartani tőle, hacsak nincsenek folyamatos felügyelet alatt. A készüléket legalább 8 éves gyermekek, valamint csökkent fizikai, értelmi vagy mentális képességű, illetve megfelelő tapasztalatok és ismeretek híján lévő személyek akkor használhatják, ha számukra biztosítják a felügyeletet és az útmutatást a készülék biztonságos használatára vonatkozóan, és ha megértik az ezzel járó veszélyeket. Ne játsszanak a készülékkel. A tisztítást és a felhasználói karbantartást nem végezhetik gyermekek felügyelet mellett sem.
 - A gázkészülékek meleget és párákat képeznek a helyiségben. Ügyeljen arra, hogy a helyiség szellőztetése megfelelő legyen, vagy szereljen fel egy kivezetőcsővel ellátott páraelszívó berendezést.
 - A háziállatokat távol kell tartani a készüléktől.
 - Hosszan tartó használat esetén pótlólagos szellőztetésre lehet szükség (ablaknyitás vagy a páraelszívó sebességének növelése).
 - Használat után ellenőrizze, hogy a gombok ki állásban legyenek, és zárja el a gázvezeték vagy a gázpalack csapját.
 - A túlhevült olaj és zsír könnyen meggyulladhat. Mindig legyen éber, amikor zsírban, olajban vagy alkoholban (pl. rum, konyak, bor) gazdag ételt süt.
 - A felügyelet nélküli zsírban vagy olajban való sütés a tűzhelylapon veszélyes lehet, és tüzet eredményezhet. SOHA NE próbálja meg eloltani a tüzet vízzel, hanem kapcsolja ki a készüléket, és borítsa le a lángot pl. egy fedővel vagy egy pokróccal. Tűzveszély: ne tároljon tárgyakat a főzőfelületeken.
 - A csomagolóanyagokat tartsa a gyermekektől elzárva.
 - Tisztítás vagy karbantartás előtt várja meg, hogy a tűzhelylap teljesen lehűljön.
- Őrizze meg ezeket az utasításokat

Termék leírása



- 1** Eltávolítható rácsok
- 2** Félgyors égőfej
- 3** Félgyors égőfej
- 4** Gyors égőfej
- 5** Kisegítő égőfej
- 6** Gyors égőfej szabályozó gombja ○○
●○
- 7** Félgyors égőfej szabályozó gombja ●○
○○
- 8** Félgyors égőfej szabályozó gombja ○●
○○
- 9** Kisegítő égőfej szabályozó gombja ○○
○●

Szimbólumok	
Tömör korong ●	Zárt csap
Nagy láng és csillag 	Maximális nyitás/ maximális teljesítmény és elektromos gyújtás
Kis láng 	Minimális nyitás vagy csökkentett teljesítmény

Napi használat

⚠ Ne hagyja, hogy az égőfej lángja túlnyúljon az edény szélén.

Fontos: Amikor a tűzhelylap használatban van, a tűzhelylap teljes területe felforrósodhat.

- Egy égőfej meggyújtásához forgassa el a megfelelő gombot óramutató járásával ellentétes irányba a maximális lángra.
- Nyomja a gombot a kezelőlap felé, hogy az égőfej begyulladjon.
- Ha az égőfej már meggyulladt, tartsa még lenyomva a gombot kb. 5-10 másodpercig, hogy lehetővé tegye az eszköz megfelelő működését.

Az égőfej biztonsági rendszere lekapcsolja az égőfej gázellátását, ha a láng véletlenül kialszik (hirtelen huzat, a gázellátás megszakadása, folyadék ráömlése stb. miatt).

- A gombot nem szabad 15 másodpercnél tovább lenyomva tartani. Ha ezen időtartam letelte után az égőfej nem marad égve, várjon legalább egy percet, mielőtt újra próbálkozna a begyújtással.

MEGJEGYZÉS: Előfordulhat, hogy a gáz minősége miatt nehéz az égőfejet begyújtani; ilyenkor célszerű úgy megismételni a műveletet, hogy a gombot a kis láng állásba forgatja. Lehetséges, hogy az égőfej a gomb felengedésekor kialszik. Ez azt jelenti, hogy a biztonsági eszköz nem melegeedett fel eléggé. Ilyen esetben ismétlje meg a fenti műveleteket.

Hasznos ötletek és tippek

A készülék különböző átmérőjű égőfejekkel rendelkezik. Az égőfejek jobb teljesítménye érdekében, kérjük, tartsa be a következő szabályokat:

- Olyan fazekakat és serpenyőket használjon, melyek alsó átmérője megegyezik az égőfej átmérőjével vagy annál kissé nagyobb (lásd a következő táblázatot).
- Csak sík fenekű fazekat és serpenyőt használjon.
- Az ételek főzéséhez a helyes mennyiségű vizet használja, és tartsa lefedve a fazekat.

- Ügyeljen arra, hogy a rácsokra helyezett edények ne nyúljanak túl a tűzhelylap szélén.

FONTOS: A rácsok helytelen használata a tűzhelylap károsodását idézheti elő: ne helyezze fel a rácsokat fordítva, illetve ne csúsztassa azokat a tűzhelylapon. Ne használjon:

- Öntöttvas rostélyokat, kőedényeket, terrakotta fazekakat és serpenyőket.
- Hőelosztókat, például fémhálót vagy másféle ilyen eszközt.
- Két égőfejet egyszerre egyetlen edényhez (pl. bográcshoz).

Égőfej	Edényátmérő
Gyors	24-26 cm
Félgyors	16-24 cm
Kisegítő	8-14 cm

Ápolás és karbantartás

! Szervizelés előtt válassza le a készüléket az elektromos hálózatról.

- A zománczott és az üveg részeket meleg vízzel és semleges hatású mosogatószerrel tisztítsa.
- A rozsdamentes acél felületeken a magas vízkőtartalmú víz vagy az agresszív mosogatószerek foltot hagyhatnak, ha túl sokáig érintkeznek azzal. Mindenféle kiömlött ételt (víz, szósz, kávé stb.) le kell törölni, mielőtt odaszáradna.
- Tisztítsa meg meleg vízzel és semleges mosogatószerrel, majd törölje szárazra egy puha ruhával vagy szarvasbőrrel. Az odaégett szennyeződések a rozsdamentes acél felületekhez való speciális tisztítószerrel távolítsa el.

MEGJEGYZÉS: A rozsdamentes acél felületeket kizárólag puha ruhával vagy szivaccsal tisztítsa.

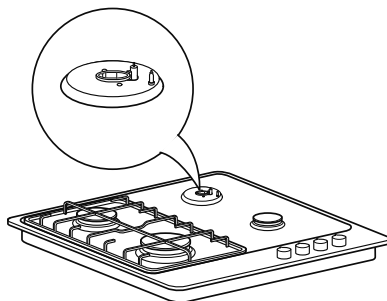
- Ne használjon csiszoló vagy agresszív termékeket, klórtartalmú tisztítószereket vagy súrolópárnákat.
- Ne használjon gőznyomással működő tisztítókészülékeket.
- Ne használjon gyúlékony termékeket.
- A tűzhelylapon ne hagyjon savas vagy lúgos anyagokat, úgymint ecet, mustár, só, cukor vagy citromlé.

A TŰZHELYLAP RÉSZEINEK TISZTÍTÁSA

- A rácsok, az égőfejsapkák és az égőfejek a tisztításhoz levehetőek.
- Kézzel, meleg víz és nem dörzshatású mosogatószer segítségével tisztítsa meg ezeket, eltávolítva az ételmaradékokat, és leellenőrizve, hogy az égőfejek egyetlen

nyílása se legyen eltömődve.

- Öblítse át, és törölje szárazra
- Az égőfejeket és az égőfejsapkákat megfelelően helyezze be foglalatukba.
- A rácsok visszahelyezésekor ügyeljen arra, hogy az edénytartó terület be legyen igazítva az égőfejjel.
- Elektromos gyújtógyertyával és biztonsági eszközzel felszerelt modellek esetén a helyes működés biztosítása érdekében elengedhetetlen a gyertya végének alapos megtisztítása. Ellenőrizze gyakran ezeket az elemeket, és ha szükséges, nedves ruhával tisztítsa meg őket. Az odaégett ételeket fogpiszkálóval vagy tűvel távolítsa el.



MEGJEGYZÉS: Az elektromos gyújtás károsodásának megelőzése érdekében ne használja azt, amikor az égőfejek nincsenek a foglalatukban.

Mi a teendő, ha ...

Probléma	Lehetséges ok	Megoldás
Az elektromos gyújtás nem működik	Nincs elektromos tápellátás	Ellenőrizze, hogy a készülék csatlakoztatva van-e, és az elektromos táplálás be van-e kapcsolva.
Az égőfej nem gyullad be	Lehet, hogy a gázcsap el van zárva	Ellenőrizze, hogy nyitva van-e a gázcsap
A gázgyűrű egyenetlenül ég	Lehetséges, hogy ételmaradékok eltömítették az égőfej koronáját	Tisztítsa meg az égőfej koronáját a tisztítási utasításoknak megfelelően annak érdekében, hogy az égőfej koronája mentes legyen az ételmaradékoktól.

Mielőtt a vevőszolgálatot hívná:

1. Ellenőrizze a „Hibaelhárítási útmutatóban” leírtakat, hátha saját maga is meg tudja szüntetni problémát
2. Kapcsolja be újra a tűzhelylapot, és ellenőrizze, nem állt-e helyre a megfelelő működés.
3. Ha a probléma továbbra is fennáll, vegye fel a kapcsolatot a vevőszolgálattal.

Közölje az alábbiakat:

- a hiba jellege;
- a tűzhelylap modellje;
- a szervizszám (vagyis a SERVICE szó után álló szám az adatlapon, amely a tűzhelylap alsó lapján és a garancialevélen található);

SERVICE 0000 000 00000



- a teljes címe;
- a telefonszáma.

Ha bármilyen javítás válik szükségessé, hívja fel a garancialevélen jelzett egyik hivatalos szervizközpontot.

Abban a valószínűtlen esetben, ha egy műveletet vagy a javítást egy nem hivatalos márkaszervizes szakember végezné, mindig kérjen igazolást az elvégzett munkáról, és ragaszkodjon az eredeti alkatrészek használatához.

Ha elmulasztja betartani ezeket az utasításokat, az kedvezőtlenül befolyásolhatja a termék biztonságát és minőségét.

Fűvókátáblázat

II2HS3B/P kategória

Felhasznált gáztípus	Égőfej típusa	Injektor jelölés	Névleges hőáramlási sebesség kW	Névleges fogyasztás	Csökkentett hőteljesítmény, kW	Gáznyomás(mbar)		
						min.	névl.	max.
FÖLDGÁZ (Metán) G20	gyors félgyors kisegítő	Y 110 Z 96 X 68	3,00 2,00 1,00	286 l/h 190 l/h 95 l/h	0,65 0,35 0,30	20	25	33
FÖLDGÁZ G25.1	gyors félgyors kisegítő	F2 125 Y 103 F1 74	3,00 2,00 1,00	332 l/h 221 l/h 111 l/h	0,60 0,35 0,30	18	25	33
CSEPPFOLYÓSÍTOTT GÁZ (Bután) G30 (Propán) G31	gyors félgyors kisegítő	85 69 50	3,00 2,00 1,00	218 g/h 145 g/h 73 g/h	0,60 0,35 0,30	25	30	35

Felhasznált gáztípus	Modellkonfiguráció 4 ÉGŐFEJ	Névleges hőáramlási sebesség (kW)	Össz névleges fogyasztás	1 m ³ gáz elégetéséhez szükséges levegő (m ³)
G20 25 mbar	1 R - 2 SR 1 AUX	8,00	761 l/h	9,52
G25.1 25 mbar	1 R - 2 SR 1 AUX	8,00	885 l/h	8 187
G30/G31 30 mbar	1 R - 2 SR 1 AUX	8,00	581 g/h	30,94

Elektromos feszültség: 220 - 240 V ~ 50-60 Hz

Ha a készüléket Magyarországon kívánják használni, a már felszerelt fűvókákat (G20 - 20 mbar) a magyar piaci szabályozásnak megfelelően (megtalálható a felhasználói útmutatóban) ki kell cserélni.

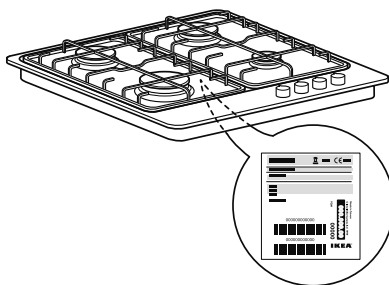
A cseréhez szükséges fűvókák megtalálhatók a készletben. Kérjük, olvassa el a felhasználói kézikönyvben lévő információkat.

A fűvókacserét csak szakképzett szerelő végezheti

Műszaki adatok

Méreték	
Szélesség (mm)	580
Magasság (mm)	40
Hossz (mm)	510
Feszültség (V)	220 - 240

A műszaki adatok a készülék alján elhelyezett adattáblán vannak feltüntetve.



Beszereelés

A tűzhelylap kicsomagolása után ellenőrizze, hogy a szállítás során nem sérült-e meg az. Problémák esetén vegye fel a kapcsolatot a kereskedővel vagy a legközelebbi vevőszólgálatall.

Műszaki információ a beüzemelő szakember részére

- A terméket 20 és 50 mm közötti vastagságú munkafelületbe lehet beépíteni.
- Ha nincs sütő a tűzhelylap alatt, illesszen be egy elválasztó lapot, amelynek felülete a munkafelületbe vágott nyílással legalább megegyező. Ezt a lapot úgy kell pozicionálni, hogy semmilyen esetben se legyen 20 mm-nél kisebb távolságra a tűzhelylap aljától.
- Beszerelés előtt győződjön meg a következőkről:
- A helyi gázszolgáltatósi feltételek (gáztípus és -nyomás) és a tűzhelylap beállításai kompatibilisek-e (lásd a törzslapot és a fűvókabázislapot);

- a tűzhelylappal szomszédos konyhabútorok vagy készülékek külső felülete hőálló-e a helyi rendelkezésekkel összhangban;
- A készülék nincs csatlakoztatva égésanyagokat elvezető berendezéshez. Üzembe helyezését az érvényes üzembe helyezési előírásokkal összhangban kell végezni. Külön figyelmet kell szentelni a szellőzésre vonatkozó követelménynek.
- Az égéstermék kivezetése a szabadba speciális elszívókon, illetve falra és/vagy ablakra szerelt elektromos ventilátorokon keresztül történik.

Gázcsatlakoztatás



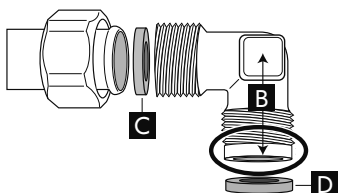
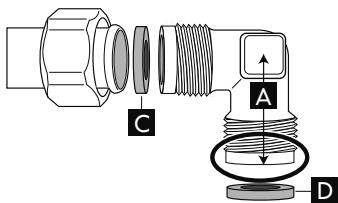
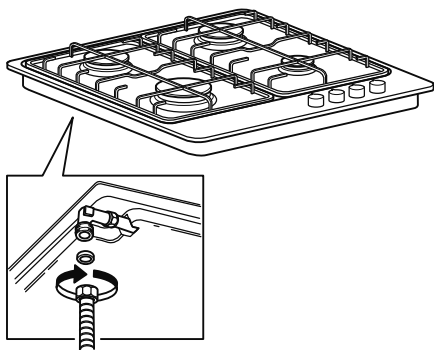
Ezt a műveletet csak szakképzett szerelő végezheti.

A gázszolgáltató rendszer meg kell, hogy feleljen a releváns gázszabványra vonatkozó helyi előírásoknak.

- Bizonyos országokra vonatkozóan speciális helyi előírások találhatóak „Helyi rendelkezésekre való hivatkozás” c.

szakaszban. Ha ez az Ön országára vonatkozóan nem tartalmaz tájékoztatást, kérjük, a részletekért forduljon szakképzett technikushoz.

- A tűzhelylapnak a gázvezeték-hálózatra vagy gázpalackhoz való csatlakoztatását a helyi előírásoknak megfelelő merev réz- vagy acélcső toldalék, vagy a helyi előírásoknak megfelelő, folyamatos felületű rozsdamentes acéltömlő segítségével kell eszközölni. A tömlő maximális hossza 2 folyóméter.



- Csatlakoztassa a mellékelt könyökelemet (A) vagy (B) a tűzhelylap gázbevezető csövére, és helyezze be a mellékelt tömitést (C) az EN 549 szabvánnyal összhangban.
- A tömités (D) nincs mellékelve a termékhez.

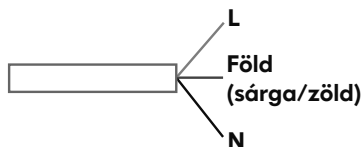
- **FONTOS:** Rozsdamentes acéltömlő alkalmazása esetén azt úgy kell beállítani, hogy ne érjen hozzá a bútorok mozgó részéhez. A tömlőt olyan helyen kell keresztülvezetni, ahol nincs akadályoztatva, és ahol teljes hosszában megszemlélhető.
- A gázhálózatra való csatlakozás után szappanos vízzel ellenőrizze a szivárgást. Gyűjtsa be az égőfejeket és forgassa el a gombokat a maximális állásból a minimális állásba a láng stabilitásának ellenőrzése érdekében

Elektromos csatlakozás



FIGYELMEZTETÉS

- Ezt a műveletet csak szakképzett szerelő végezheti.
- Az elektromos csatlakoztatás meg kell, hogy feleljen a helyi rendelkezéseknek.
- A készülék földelését törvény írja elő.



- Ne használjon hosszabbítót.
- **FONTOS:** A feszültségre és az áramfogyasztásra vonatkozó adatok az adattáblán vannak feltüntetve.

Felszerelés

A kerületi felület megtisztítása után illessze a mellékelt tömitést a tűzhelylapra. Igazítsa a tűzhelylapot a munkafelületen lévő nyíláshoz, figyelembe véve a Használati utasításban jelzett méreteket.

MEGJEGYZÉS: A hálózati tápkábelnek elég hosszúnak kell lennie ahhoz, hogy lehetővé tegye a felfele történő kiemelését.

A tűzhelylap rögzítéséhez használja a tartozék kengyeleket. Helyezze a rögzítő kengyeleket a nyílakkal jelzett furatokhoz, és a munkafelület vastagságának megfelelő csavarokkal rögzítse

azokat.

Győződjön meg arról, hogy az aljzat a beszerelésre kerülő termék közelében van. Így ha a termékhez mellékelt kábel nem elég hosszú, ki kell cserélnie egy másikkal, amely ugyanazokkal a jellemzőkkel rendelkezik, de a megfelelő hosszúságú.

Különböző gáztípusra való átállítás

FIGYELMEZTETÉS

- Ezt a műveletet csak szakképzett szerelő végezheti.

Ha a készüléket a törzslapon és a tűzhelylap tetejére ragasztott tájékoztató címkén feltüntetett gáztípustól eltérő gázzal kívánja üzemeltetni, cserélje ki a fűvókákat.

Távolítsa el a tájékoztató címkét, és őrizze a kezelési kézikönyv mellett.

A Használati utasításban jelzett gáznymásokhoz megfelelő nyomásszabályozókat használja.

- A fűvókák cseréjét a vevőszolgálat vagy szakember végezheti el.
- A készülékhez nem mellékelt fűvókákat a vevőszolgálatától kell megrendelni.
- Állítsa be a csapok minimumát.

MEGJEGYZÉS: Cseppfolyósított gáz (G30/G31) használata esetén a minimális gázbeállítás csavarját teljesen be kell csavarni.

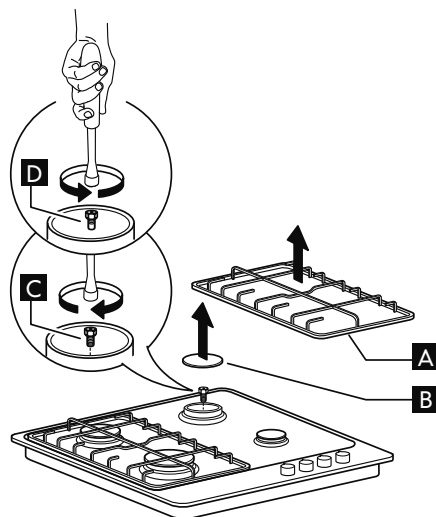
FONTOS: Amennyiben nehézséget tapasztal az égőfejek kezelógombjainak forgatásakor, vegye fel a kapcsolatot a vevőszolgálattal az égőfejcsap cseréje érdekében, ha azt hibásnak találja.

A fűvókák cseréje (lásd a „fűvókátáblázat” c. szakaszt)

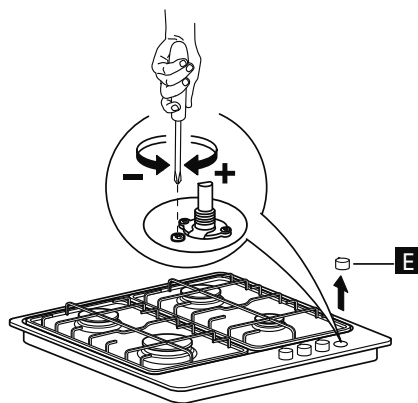
- Távolítsa el a rácsokat (A).
- Emelje ki az égőfejeket (B).
- Egy megfelelő méretű csőkulcs segítségével csavarozza ki a kicserélendő fűvókát (C).
- Cserélje ki az új gáztípushoz megfelelő fűvókával.
- Szerelje vissza a fűvókát (D).

A tűzhelylap beüzemelése előtt ne felejtse el felragasztani a fűvókákhoz mellékelt

gázkalibrálási táblát oly módon, hogy az elfedje a gázkalibrálásra vonatkozó meglévő adattáblát.





A csapok minimum állásának beállítása



A minimum állás helyes beállításának ellenőrzésére távolítsa el a kapcsológombot (E), és végezze el a beállítását:

- húzza meg a csavart a láng magasságának csökkentéséhez (-);

- lazítsa meg a csavart a láng magasságának növeléséhez (+).
- A beállítást a csap minimum állásában kell elvégezni (kis láng).
- Az égőfejek elsődleges levegőellátásának beállítására nincs szükség.
 - Ennél a pontnál gyújtsa be az égőfejeket, és forgassa el a gombokat maximális

állásból  minimális állásba  a láng stabilitásának ellenőrzése érdekében.


A beállítás befejezése után tömítőpaszta vagy hasonló anyag segítségével végezze el a munkafelület újratömítését.

HU

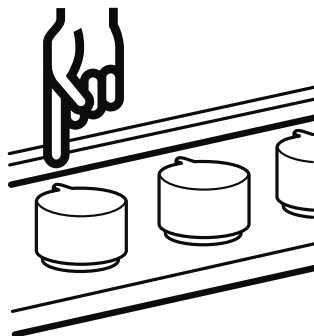
HELYI RENDELKEZÉSEKRE VALÓ HIVATKOZÁS

Gondoskodjon arról, hogy a beszerelést és a gázcsatlakoztatást szakember végezze a gyártó utasításainak és az érvényes helyi biztonsági előírásoknak megfelelően.

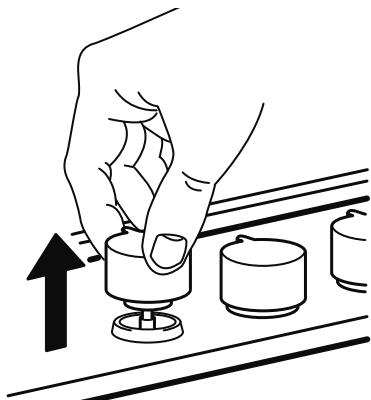
GOMBOK CSERÉJE

 Bizonyosodjon meg arról, hogy a tűzhelylap ki van kapcsolva!

Valamennyi gombnak zárt állásban kell lennie.



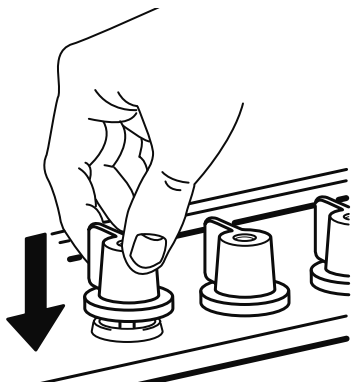
Húzza felfelé a főzőlap minden egyes gombját, és tárolja őket együtt az eltávolítás után.



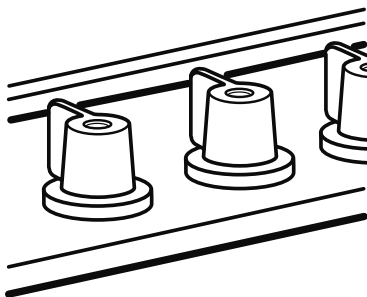
Vegye elő az új gombokat tartalmazó készletet, amely a csomagolás felső részén található, és vegye ki az új gombokat a műanyag tasakból.



Nyomja rá mindegyik gombot a szeleptengelyre, amíg azt nem érzi, hogy nem csúszik tovább (szikraképződés előfordulhat).



Ügyeljen arra, hogy az összes gomb helyes állásban legyen.



Ellenőrizze a helyes szerelést minden egyes égőfej külön-külön történő bekapcsolásával.

Környezetvédelmi megfontolások


Csomagolás

- A csomagolóanyagok 100%-ban újrahasznosíthatóak, és viselik az újrahasznosítási jelt (♻).

Termékek

A készüléken található jelzés megfelel az elektromos és elektronikus berendezések hulladékairól szóló 2002/96/EK európai irányelvben (WEEE) foglalt előírásoknak. A készülék szabályszerű leselejtezésével a felhasználók segítik elkerülni a környezet és az emberek egészsége számára potenciálisan káros következményeket. A terméken vagy a kísérő dokumentációban



lévő  szimbólum azt jelzi, hogy ezt a terméket nem szabad háztartási hulladékként kezelni, hanem el kell szállítani az elektromos és elektronikus berendezések újrahasznosítását végző megfelelő gyűjtőközpontba. Kiselejtezéskor a hulladékelhelyezésre vonatkozó helyi előírásokkal összhangban kell eljárni. A termék kezelésével, hasznosításával és újrahasznosításával kapcsolatos bővebb tájékoztatásért forduljon a helyi illetékes hatósághoz, a háztartási hulladékok gyűjtését végző szolgáltatóhoz vagy ahhoz a bolthoz, ahol a készüléket vásárolta.

Megfelelőségi nyilatkozat

- A főzőfelület kialakítása, gyártása és értékesítése az alábbiaknak megfelelően történt:
 - a gázkészülékekről szóló 2009/142/EGK irányelv biztonsági követelményei;
 - akisfeszültségről szóló 2006/95/EK sz. irányelv biztonsági előírásai (amely felváltja a 73/23/EGK sz. irányelvet és annak módosításait).
 - a 2004/108/EGK sz. EMC irányelv védelmi előírásai;
 - EZ A KÉSZÜLÉK MEGFELEL A 66/2014 SZ. EURÓPAI RENDELET ECODESIGN KÖVETELMÉNYEINEK AZ EN 30-2-1 SZ. EURÓPAI SZABVÁNNYAL ÖSSZHANGBAN.
- A tűzhelylap élelmiszerekkel érintkezhet, és megfelel a 1935/2004 sz. (EK) rendelkezésnek.
- A főzőfelületet (3. osztály) csak ételkészítésre történő felhasználásra tervezték. Bármilyen egyéb alkalmazás (például a helyiség fűtése) veszélyesnek és nem rendeltetészerűnek számít.

IKEA GARANCIA

Meddig érvényes az IKEA garancia?

Ez a garancia az IKEA áruházban vett készülék eredeti vásárlási napjától számított öt (5) évig érvényes. A LAGAN nevű készülékekre két (2) év garancia vonatkozik. A vásárlás bizonyítékeként az eredeti nyugta szolgál. A garancia alapján végzett munka nem hosszabbítja meg a készülék garanciális időszakát.

Milyen készülékekre nem vonatkozik az öt (5) éves IKEA garancia?

A LAGAN nevű készülékekre és a 2007. augusztus 1. előtt az IKEA áruházban vásárolt összes készülékre.

Ki végzi majd a szervizelést?

A szervizelést az IKEA hivatalos szervizszolgáltatója biztosítja saját vagy hivatalos szervizpartnere hálózatán keresztül.

Mire vonatkozik a garancia?

A garancia az IKEA áruházban történt vásárlás napjától kezdve vonatkozik a készülék azon hibáira, amelyeket a hibás gyártás vagy anyaghibák okoznak. A garancia csak háztartási célú használat esetén érvényes. A kivételek a "Mire nem terjed ki a garancia?" cím alatt találhatóak. A garanciális időszak alatt a garancia kiterjed a hiba megszüntetésével kapcsolatban felmerülő költségekre (pl. javítás, alkatrészek, munka és utazás), feltéve ha javítás céljából speciális kiadások nélkül hozzáférhető a készülék. Ezekre a feltételekre az Európai Unió iránymutatásai (99/44/EK) és az adott helyi jogszabályok tekintendők irányadónak. A kicserélt alkatrészek az IKEA tulajdonát képezik.

Mit tesz az IKEA a probléma megszüntetése érdekében?

IKEA által kijelölt szolgáltató megvizsgálja a terméket, és - saját belátása szerint - eldönti, hogy vonatkozik-e a garancia a problémára. Ha igen,

akkor az IKEA szolgáltatója vagy annak hivatalos szervizpartnere - saját szerviztevékenységén belül és a saját belátása szerint - megjavítja vagy egy ugyanolyan vagy hasonló termékre kicseréli a meghibásodott terméket.

Mire nem terjed ki a garancia?

- Normál kopás és elhasználódás.
- Szándékosságból vagy hanyagságból eredő károsodás, a használati útmutató be nem tartása, a helytelen üzembe helyezés vagy a nem megfelelő feszültségre kapcsolás miatti károsodás, a kémiai vagy elektrokémiai reakció miatti károsodás, a rozsdás, korrózió vagy víz miatti károsodás, beleértve - korlátozás nélkül - a vezetékes víz túlzott kalciumtartalma miatti károsodást is, valamint a normálistól eltérő környezeti viszonyok miatti károsodás.
- Az elhasználódó alkatrészek, így az elemek és izzók.
- A készülék normál használatát nem befolyásoló funkció nélküli és díszítő elemek, beleértve a karcolásokat és az esetleges színeltéréseket is.
- Az idegen tárgyak vagy anyagok miatti, valamint a szűrők, lefolyórendszerek vagy szappanadagolók tisztítása vagy eltömődésének megszüntetése miatti véletlen károsodás.
- Az alábbi alkatrészek károsodása: kerámiaüveg, tartozékok, cserépedény- és evőeszközkosarak, bevezető és elvezető csövek, tömitések, izzók és izzóburkolatok, védőrácsok, gombok, készülékházak és készülékházrészek. Hacsak ezekről a károsodásokról nem bizonyítható be, hogy gyártási hibák okozták őket.
- Azon esetek, amikor a helyszínre kiszálló szakember nem talál hibát.
- Azon javítások, amelyeket nem a mi szolgáltatónk és/vagy valamilyen hivatalos szerződéses szervizpartner

vége el, illetve amikor nem eredeti alkatrészek kerülnek felhasználásra.

- Azon javítások, amelyek a hibás vagy nem a specifikáció szerint végzett üzembe helyezés miatt szükségesek.
- A készülék nem háztartási célú használata, tehát például professzionális használat esetén.
- Szállítási sérülések. Ha a vevő maga szállítja a terméket otthonába vagy más címre, az IKEA nem felelős semmilyen kárért, ami esetleg a szállítás alatt bekövetkezik. Azonban ha az IKEA kézbesíti a terméket a vevő kézbesítési címére, akkor a terméknek ezen kézbesítés során bekövetkezett sérülését az IKEA fogja fedezni.
- Az IKEA készülék eredeti beüzemelésének elvégzésekor felmerült költség. Azonban ha az IKEA szolgáltatója vagy annak hivatalos szervizpartnere megjavítja vagy kicseréli a készüléket a jelen garancia feltételei alapján, a szolgáltató vagy annak hivatalos szervizpartnere szükség esetén újra üzembe helyezi a megjavított készüléket, illetve üzembe helyezi a csere készüléket.

Ezek a korlátozások nem vonatkoznak az olyan hibátlan munkára, amelyet a mi eredeti alkatrészeinket felhasználva azért végez egy szakember, hogy a készüléket egy másik EU tagállam műszaki biztonsági normáihoz igazítsa.

Az adott ország törvényeinek hatálya

Ez az IKEA garancia konkrét jogokat biztosít Önnek, amelyek vagy megegyeznek az adott ország törvényi előírásaival, vagy meghaladják azokat. Ezek feltételek azonban semmilyen módon nem korlátozhatják a helyi törvényi előírásokban leírt vásárlói jogokat.

Területi érvényesség

A valamelyik EU tagállamban vásárolt és aztán egy másik EU tagállamba átvitt készülékek esetén a szervizelés az új

országban érvényes garanciális feltételek keretén belül történik. A garancián belüli szervizelési kötelezettség csak akkor áll fenn, ha a készülék és a beüzemelése megfelel a következőknek:

- azon ország műszaki specifikációjának, ahol a garanciális igény felmerül;
- az Összeszerelési utasításnak és a Felhasználói kézikönyv Biztonsági információinak.

ÜGYFÉLSZOLGÁLAT IKEA berendezésekhez

Kérjük, forduljon az IKEA kijelölt eladás utáni szervizszolgáltatójához, amennyiben:

- Garanciális és garanciaidőn túli szervizelésre van szüksége
- Az IKEA készüléknek a megfelelő IKEA konyhabútorba történő beszerelésével kapcsolatos kérdése van
- Az IKEA készülékek funkcióinak tisztázására irányuló kérdése van.

Annak érdekében, hogy a leghatékonyabban tudjunk önnek segíteni, kérjük, tanulmányozza át a az Összeszerelési utasítást és/vagy a Felhasználói kézikönyvet, mielőtt minket hív.

Kde nás najdete, když potřebujete servisní službu



Ezen tájékoztató utolsó oldalán található az országokénti IKEA kijelölt eladás utáni szervizszolgáltatóinak és a vonatkozó országos telefonszámoknak a listája.

- i** **Annak érdekében, hogy gyorsabb szervizt tudjunk biztosítani Önnek, javasoljuk, hogy a jelen kézikönyvben feltüntetett telefonszámokat használja. Mindig hivatkozzon annak a készüléknek a kézikönyvében szereplő számokra, amelyre vonatkozóan segítségre**

van szüksége. Kérjük, minden esetben hivatkozzon a termék IKEA cikkszámra (8 jegyű kód), illetve a 12 jegyű szervizszámra, amely a készülék adattábláján található.

i **ŐRIZZE MEG A VÁSÁRLÁSI NYUGTÁT!**

Ez bizonyítja a vásárlást, és ez kell a garancia érvényesítéséhez is. A vásárlási nyugta tartalmazza minden egyes vásárolt készülék esetében annak IKEA nevét és cikkszámát (8 jegyű kód).

Szüksége van segítségre ezen túlmenően?

Ha bármilyen további, a készülék értékesítés utáni szervizelésével nem kapcsolatos kérdése van, kérjük, vegye fel a kapcsolatot a legközelebbi IKEA áruház telefonos ügyfélszolgálatával. Javasoljuk, hogy a hívás előtt olvassa el alaposan a készülék dokumentációját.

JÓTÁLLÁSI SZELVÉNYEK

Bejelentés időpontja: Hiba megszüntetésének időpontja: Visszaadás időpontja: Bejelentett hiba: Az elhárított hiba leírása: Értécsökkenés oka, mértéke: A jótállás új határideje: Szerviz neve: Munkalapszám: 20 hó nap (P.H.) aláírás	JÓTÁLLÁSI SZELVÉNY Típus: Gyártási szám: Eladás kelte: 20 n (betűvel) Eladó szerv:
Bejelentés időpontja: Hiba megszüntetésének időpontja: Visszaadás időpontja: Bejelentett hiba: Az elhárított hiba leírása: Értécsökkenés oka, mértéke: A jótállás új határideje: Szerviz neve: Munkalapszám: 20 hó nap (P.H.) aláírás	JÓTÁLLÁSI SZELVÉNY Típus: Gyártási szám: Eladás kelte: 20 n (betűvel) Eladó szerv:
Bejelentés időpontja: Hiba megszüntetésének időpontja: Visszaadás időpontja: Bejelentett hiba: Az elhárított hiba leírása: Értécsökkenés oka, mértéke: A jótállás új határideje: Szerviz neve: Munkalapszám: 20 hó nap (P.H.) aláírás	JÓTÁLLÁSI SZELVÉNY Típus: Gyártási szám: Eladás kelte: 20 n (betűvel) Eladó szerv:
Bejelentés időpontja: Hiba megszüntetésének időpontja: Visszaadás időpontja: Bejelentett hiba: Az elhárított hiba leírása: Értécsökkenés oka, mértéke: A jótállás új határideje: Szerviz neve: Munkalapszám: 20 hó nap (P.H.) aláírás	JÓTÁLLÁSI SZELVÉNY Típus: Gyártási szám: Eladás kelte: 20 n (betűvel) Eladó szerv:
Bejelentés időpontja: Hiba megszüntetésének időpontja: Visszaadás időpontja: Bejelentett hiba: Az elhárított hiba leírása: Értécsökkenés oka, mértéke: A jótállás új határideje: Szerviz neve: Munkalapszám: 20 hó nap (P.H.) aláírás	JÓTÁLLÁSI SZELVÉNY Típus: Gyártási szám: Eladás kelte: 20 n (betűvel) Eladó szerv:
Bejelentés időpontja: Hiba megszüntetésének időpontja: Visszaadás időpontja: Bejelentett hiba: Az elhárított hiba leírása: Értécsökkenés oka, mértéke: A jótállás új határideje: Szerviz neve: Munkalapszám: 20 hó nap (P.H.) aláírás	JÓTÁLLÁSI SZELVÉNY Típus: Gyártási szám: Eladás kelte: 20 n (betűvel) Eladó szerv:


Spis treści

Informacje dotyczące bezpieczeństwa	23	Tabela dysz	30
Opis urządzenia	26	Dane techniczne	31
Codzienna eksploatacja	27	Instalacja	31
Przydatne rady i wskazówki	27	Ochrona środowiska	36
Czyszczenie i konserwacja	28	GWARANCJA IKEA	37
Co zrobić, jeśli	29		


Informacje dotyczące bezpieczeństwa


Bezpieczeństwo twoje oraz innych jest bardzo ważne.

Niniejsza instrukcja zawiera ważne informacje dotyczące bezpieczeństwa, z którymi należy się zapoznać i których należy ściśle przestrzegać. Informacje takie znajdują się również na samym urządzeniu.

 Ten symbol informuje o potencjalnym zagrożeniu dla bezpieczeństwa użytkownika i osób trzecich.


Wszystkie komunikaty dotyczące bezpieczeństwa będą poprzedzone tym symbolem oraz następującymi oznaczeniami:


 **NIEBEZPIECZEŃSTWO** Oznacza niebezpieczną sytuację, której ewentualne zaistnienie prowadzi do poważnych obrażeń.

 **OSTRZEŻENIE** Oznacza niebezpieczną sytuację, której ewentualne zaistnienie mogłoby prowadzić do poważnych obrażeń.

Wszystkie komunikaty dotyczące bezpieczeństwa określają rodzaj potencjalnego zagrożenia, a także informują, w jaki sposób zmniejszyć ryzyko obrażeń oraz co się stanie w

razie nieprzestrzegania instrukcji. Przed przystąpieniem do jakichkolwiek czynności instalacyjnych urządzenie należy odłączyć od zasilania elektrycznego.

 Instalacja lub konserwacja powinna zostać przeprowadzona przez technika specjalistę zgodnie z instrukcjami producenta oraz obowiązującymi miejscowymi przepisami bezpieczeństwa dotyczącymi gazu. Stosować wyłącznie oryginalne części zamienne. Nie naprawiać i nie wymieniać żadnej części urządzenia, jeśli nie jest to konkretnie zalecane w instrukcji obsługi.

 **OSTRZEŻENIE** Niedokładne przestrzeganie zaleceń i wskazówek podanych w niniejszej instrukcji może spowodować powstanie ryzyka pożaru lub wybuchu, a w konsekwencji uszkodzenie mienia lub obrażenia cieleśne.

- Nie przechowywać paliwa ani innych łatwopalnych gazów lub płynów w pobliżu urządzenia.

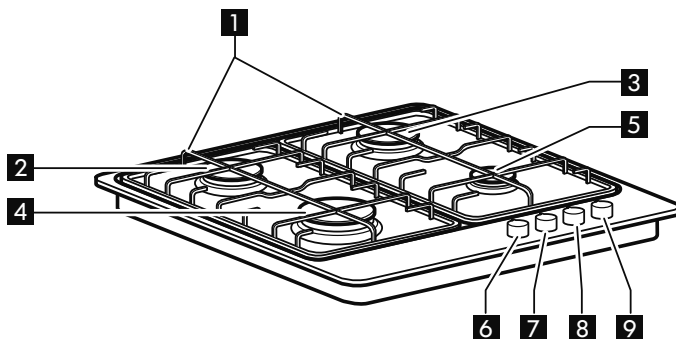
W razie wyczucia gazu:

- Nie zapalać żadnego urządzenia.



- Nie dotykać żadnego wyłącznika elektrycznego.
- Nie używać żadnego telefonu w budynku.
- Natychmiast skontaktować się z gazownią z telefonu sąsiada. Wykonać instrukcje otrzymanych z gazowni.
- Jeśli nie można skontaktować się z gazownią, należy zadzwonić po straż pożarną.
- Instalacja oraz serwisowanie powinny być wykonywane przez wykwalifikowanego instalatora, punkt serwisowy lub gazownię.
- Z urządzenia można korzystać tylko w dobrze wentylowanych pomieszczeniach.
- Podłączenia elektryczne i gazowe muszą być zgodne z lokalnymi przepisami.
- Po zainstalowaniu płyty kuchennej konieczne jest zapewnienie wyłącznika wielobiegunowego o stykach z rozwarciem co najmniej 3 mm.
- Zgodnie z przepisami urządzenie należy uziemić.
- Przewód zasilający powinien mieć wystarczającą długość, aby umożliwić podłączenie zabudowanego urządzenia do sieci.
- Gaz podłączać wyłącznie za pomocą elastycznego lub sztywnego węża metalowego.
- W razie konieczności elektryczny przewód zasilający należy wymienić wyłącznie na nowy o parametrach identycznych jak fabryczny (typ H05V2V2-F 90°C lub H05RR-F). Ta czynność powinna być wykonana przez wykwalifikowanego elektryka.
- Producent nie ponosi żadnej odpowiedzialności za jakiegokolwiek obrażenia ciała u osób lub zwierząt, a także za szkody materialne spowodowane wskutek nieprzestrzegania niniejszych wymagań.
- Nie używać rozdzielaczy i przedłużaczy.
- Nie odłączać urządzenia od zasilania ciągnąc za przewód.
- Po zakończeniu instalacji użytkownik nie powinien mieć dostępu do komponentów elektrycznych urządzenia.
- Należy unikać dotykania urządzenia wilgotnymi częściami ciała i nie wolno obsługiwać go bosą.
- Niniejsza płyta kuchenna (klasa 3) została zaprojektowana wyłącznie do użytku domowego, do gotowania żywności. Urządzenia nie należy używać jako grzejnika do ogrzewania lub dogrzewania pomieszczeń. Nieprzestrzeganie powyższego zakazu może doprowadzić do zatrudnienia tlenkiem węgla lub przegrzaniem płyty.
- Producent nie ponosi żadnej odpowiedzialności

- za uszkodzenia i straty spowodowane niewłaściwym użyciem lub nieprawidłową konfiguracją ustawień.
- Urządzenie oraz jego dostępne elementy nagrzewają się podczas pracy do wysokiej temperatury. Należy zachować ostrożność i nie dotykać elementów grzejnych. Dzieci poniżej 8 roku życia nie powinny przebywać w pobliżu urządzenia jeśli nie znajdują się pod stałą opieką. Urządzenie może być obsługiwane przez dzieci w wieku powyżej 8 lat oraz osoby o ograniczonej sprawności fizycznej, sensorycznej lub umysłowej, a także osoby bez doświadczenia lub odpowiedniej wiedzy, jedynie pod nadzorem lub po odpowiednim przeszkoleniu na temat bezpiecznej eksploatacji i potencjalnych zagrożeń. Osoby takie ani dzieci nie mogą bawić się urządzeniem. Urządzenie nie powinno być czyszczone ani konserwowane przez dzieci bez nadzoru.
 - Stosowanie urządzeń gazowych powoduje powstanie ciepła oraz wilgotności w pomieszczeniu. Należy sprawdzić, czy pomieszczenie posiada odpowiednią wentylację lub zainstalować okap z przewodem wyciągowym.
 - Zwierzęta domowe należy trzymać z dala od urządzenia.
 - Przy długotrwałej pracy konieczna może być dodatkowa wentylacja (otwarcie okna lub zwiększenie mocy wyciągu w okapie).
 - Po użyciu sprawdzić, czy pokrętła są w pozycji wyłączonej oraz zamknąć główny zawór doprowadzenia gazu lub zawór w butli z gazem.
 - Przegrzane tłuszcze i oleje mogą się łatwo zapalić. Zawsze uważnie nadzorować gotujące się potrawy zawierające dużo tłuszczu, oleju lub alkoholu (np. rumu, koniaku, wina).
 - Pozostawienie urządzenia bez nadzoru podczas przyrządzania potraw z użyciem oleju i tłuszczu może spowodować zagrożenie oraz może prowadzić do pożaru. Pożaru NIGDY nie wolno gasić wodą! Należy wyłączyć urządzenie i przykryć ogień np. pokrywką lub kocem gaśniczym. Ryzyko pożaru: nie przechowywać żadnych rzeczy na powierzchniach gotowania.
 - Materiały z opakowania należy przechowywać w miejscu niedostępnym dla dzieci.
 - Przed przystąpieniem do czyszczenia lub konserwacji należy odczekać aż płyta kuchenna ostygnie.
- Zachować niniejszą instrukcję do wglądu


Opis urządzenia



- 1** Ruszty zdejmowane
2 Palnik średni
3 Palnik średni
4 Palnik duży
5 Palnik mały
6 Pokrętło szybkie ○○
 ●○
7 Pokrętło regulacji średniego palnika ●○
 ○○
8 Pokrętło regulacji średniego palnika ○●
 ○○
9 Pokrętło regulacji małego palnika ○○
 ○●

Symbole	
Zamalowane kółko ●	Kurek zamknięty
Duży płomień i gwiazda 	Maksymalne otwarcie/natężenie przepływu i zapłon elektryczny
Mały płomień 	Minimalne otwarcie lub zmniejszone natężenie przepływu

Codzienna eksploatacja

 Nie dopuszczać, aby płomień palnika wychodził poza krawędź dna naczynia.

Ważne: Gdy płyta pracuje, cały jej obszar może być gorący.

- Aby zapalić jeden z palników, należy obrócić odpowiednie pokrętko przeciwnie do ruchu wskazówek zegara, w położenie maksymalnego płomienia.
- Nacisnąć pokrętko w kierunku do pulpitu sterującego, aby dokonać zapłonu palnika.
- Po zapłonie palnika trzymać pokrętko wciśnięte przez ok. 5-10 sekund, aby umożliwić prawidłowe zadziałanie mechanizmu.

Zabezpieczenie, w które jest wyposażony palnik, zablokuje wypływ gazu w sytuacji przypadkowego zgaśnięcia (podmuchy

powietrza, chwilowy brak gazu, wykipienie płynów itd.).

- Pokrętko nie może być wciśnięte przez dłużej niż 15 sekund. Jeżeli po upływie tego czasu palnik gaśnie, należy odczekać co najmniej jedną minutę przed podjęciem następnej próby zapłonu.

UWAGA: Jeżeli parametry gazu dostarczanego w danym regionie powodują, że zapłon palnika jest utrudniony, zaleca się wykonanie ponownego zapłonu, ale przy położeniu pokrętkła na symbolu małego płomienia. Palnik może zgasnąć po zwolnieniu pokrętkła. Oznacza to, że mechanizm zabezpieczający nie rozgrzał się w wystarczającym stopniu. W takim przypadku należy powtórzyć czynności opisane powyżej.

Przydatne rady i wskazówki

Płyta kuchenna jest wyposażona w palniki o różnych średnicach. Aby zagwarantować optymalną pracę palników, należy przestrzegać następujących zasad:

- Garnki lub patelnie powinny mieć średnicę dna równą lub nieco większą od palnika (patrz tabela poniżej).
- Stosować tylko garnki i patelnie o płaskim dnie.
- Używać właściwej ilości wody do gotowania żywności, a także przykrywać garnki.

- Upewnić się, że naczynia ustawione na ruszcie nie wystają poza krawędź płyty.

WAŻNE: Nieprawidłowe korzystanie z rusztów może uszkodzić płytę: nie kłaść rusztów do góry nogami i nie przesuwając nimi po płycie. Odradza się używania:

- patelni żeliwnych, rondli i garnków wykonanych z terakoty.
- podkładek rozpraszających z metalowych siatek lub innych.
- dwóch palników pod jednym naczyniem (np. patelnia do ryb).

Palnik	Ø garnka
Duży	od 24 do 26 cm
Średni	od 16 do 24 cm
Mały	od 8 do 14 cm

Czyszczenie i konserwacja

! Przed przystąpieniem do wykonywania jakichkolwiek czynności konserwacyjnych należy odłączyć urządzenie od zasilania.

- Wszystkie części emaliowane i szklane należy czyścić ciepłą wodą i neutralnym roztworem.
- Powierzchnie ze stali nierdzewnej mogą ulec odbarwieniu w wyniku zbyt długiego kontaktu z zakamienioną wodą lub agresywnymi detergentami. Wszelkie rozlane resztki potraw (woda, sos, kawa, itp.) należy wytrzeć zanim zaschną.
- Czyścić ciepłą wodą z neutralnym detergentem, a następnie osuszyć miękką ściereczką lub irchą. Przypieczony brud należy usuwać przy pomocy specjalnych czyszczyków do powierzchni ze stali nierdzewnej.

UWAGA: Stal nierdzewną czyścić jedynie miękką ściereczką lub gąbką.

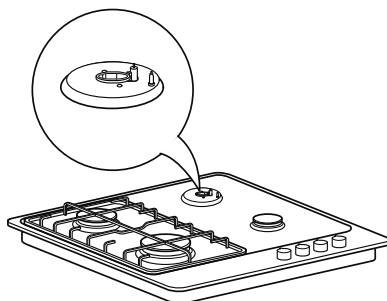
- Nie używać środków ściernych i żrących, czyszczyków na bazie chloru ani druciaków do patelni.
- Nie korzystać z urządzeń czyszczących parą.
- Nie stosować produktów łatwopalnych.
- Nie pozostawiać na płycie rozlanych substancji kwaśnych lub alkalicznych, jak np. octu, musztardy, soli, cukru lub soku cytrynowego.

CZYSZCZENIE ELEMENTÓW PŁYTY

- Ruszty, korony palników i palniki można zdemontować do czyszczenia.
- Należy je czyścić ręcznie ciepłą wodą z nieściernym detergentem. Ostrożnie usuwać wszelkie pozostałości żywności. Sprawdzić, czy żaden z otworów palników nie jest zatkany.
- Ostrożnie opłukać i wysuszyć
- Zainstalować palniki i grzybki palników w prawidłowy sposób, umieszczając je

w odpowiednich miejscach.

- Przy zakładaniu kratki należy upewnić się, czy miejsca na naczynia są wyrównane z palnikami.
- Modele wyposażone w elektryczne świece zapłonowe oraz urządzenie zabezpieczające wymagają dokładnego czyszczenia końcówek świec, w celu zapewnienia ich prawidłowego działania. Elementy te należy często kontrolować i czyścić wilgotną ściereczką w miarę potrzeb. Przypieczoną żywność należy usuwać wykałaczką lub igłą.



UWAGA: Aby nie uszkodzić elektrycznego urządzenia zapłonowego, nie wolno go używać, gdy palniki nie są na swoich miejscach.

Co zrobić, jeśli ...

Problem	Prawdopodobna przyczyna	Rozwiązanie
Elektryczny zapalnik nie działa	Brak zasilania elektrycznego	Sprawdzić, czy urządzenie jest podłączone do sieci oraz czy włączono zasilanie elektryczne.
Brak zapłonu palnika	Zawór gazu może być zamknięty	Sprawdzić, czy zawór gazu jest otwarty
Nierówny płomień w palniku gazowym	Korona palnika może być zatkana pozostałościami potraw	Oczyszczyć koronę palnika zgodnie z instrukcjami czyszczenia, aby upewnić się, że jest ona wolna od wszelkich pozostałości potraw.

Przed skontaktowaniem się z serwisem:

1. Sprawdzić w „Instrukcji wyszukiwania usterek”, czy problemu nie można rozwiązać samodzielnie
2. Ponownie uruchomić płytę kuchenną, aby sprawdzić, czy usterka ustąpiła.
3. Jeśli problem wciąż się powtarza, należy wezwać serwis.

Należy podać następujące informacje:

- rodzaj usterki;
- model płyty;
- numer serwisowy (tj. numer po słowie SERVICE na tabliczce znamionowej pod płytą oraz w gwarancji);

SERVICE 0000 000 00000



- dokładny adres;
- numer telefonu.

Jeżeli konieczne są jakiegokolwiek naprawy, prosimy o kontakt z autoryzowanym serwisem technicznym zgodnie z informacjami podanymi w karcie gwarancyjnej.

W przypadku wykonywania naprawy przez nieautoryzowanego technika należy zawsze prosić o certyfikat na wykonaną pracę i nalegać na użycie oryginalnych części zamiennych.

Niezastosowanie się do powyższych instrukcji może zmniejszyć bezpieczeństwo eksploatacji oraz obniżyć jakość produktu.

Tabela dysz

Kategoria II2ELwLs3B/P

Rodzaj stosowanego gazu	Rodzaj palnika	Oznakowanie dyszy	Znamionowa wydajność termiczna kW	Zużycie znamionowe	Zredukowana moc cieplna kW	Ciśnienie gazu (mbar)		
						min.	nom.	maks.
GAZ ZIEMNY (Metan) G20	duży	115 Y	3,00	286 l/godz.	0,60	16	20	25
	średni	101 Z	2,00	190 l/godz.	0,35			
	mały	72 X	1,00	95 l/godz.	0,30			
GAZ ZIEMNY G2.350	duży	F2 158	3,00	397 l/godz.	0,60	10	13	16
	średni	Y 128	2,00	264 l/godz.	0,35			
	mały	Y 95	1,00	132 l/godz.	0,30			
GAZ ZIEMNY G27	duży	F3 140	3,00	348 l/godz.	0,60	16	20	23
	średni	Y 103	2,00	232 l/godz.	0,35			
	mały	F1 77	1,00	116 l/godz.	0,30			
GAZ PG (Butan) G30 (Propan) G31	duży	80	3,00	218 g/godz.	0,70	25	37	45
	średni	65	2,00	145 g/godz.	0,45			
	mały	47	1,00	73 g/godz.	0,35			

Rodzaj stosowanego gazu	Konfiguracja modelu 4 PALNIKI	Znamionowe natężenie przepływu termicznego (kW)	Znamionowe zużycie całkowite	Objętość powietrza (m ³) wymagana do spalenia 1 m ³ gazu
G20 20 mbar	1 R - 2 SR 1 AUX	8,00	761 l/godz.	9,52
G2.350 13 mbar	1 R - 2 SR 1 AUX	8,00	1057 l/godz.	6,85
G27 20 mbar	1 R - 2 SR 1 AUX	8,00	928 l/godz.	7,90
G30/G31 37 mbar	1 R - 2 SR 1 AUX	8,00	581 g/godz.	30,94

Moc elektryczna: 220 - 240 V ~ 50-60 Hz

Jeśli urządzenie ma być użytkowane na Węgrzech, zmontowane dysze (G20 – 20 mbar) należy wymienić zgodnie z przepisami obowiązującymi na rynku węgierskim, dostępnymi w instrukcji obsługi.

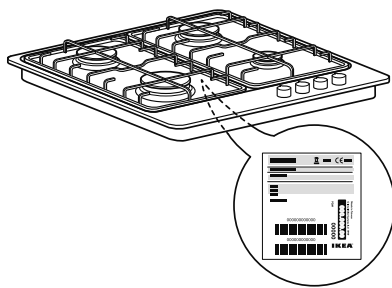
Zamienne dysze znajdują się w zestawie. Patrz instrukcja obsługi.

Dysze może wymieniać wyłącznie serwisant posiadający stosowne kwalifikacje.

Dane techniczne

Wymiary	
Szerokość (mm)	580
Wysokość (mm)	40
Długość (mm)	510
Napięcie (V)	220 - 240

Informacje techniczne podano na tabliczce znamionowej znajdującej się od spodu urządzenia.



Instalacja

Po rozpakowaniu płyty sprawdzić, czy nie została uszkodzona podczas transportu. W razie jakichkolwiek problemów skontaktować się z najbliższym autoryzowanym serwisem.

Informacje techniczne dla instalatora

- Niniejsze urządzenie można osadzać w blatach roboczych o grubości od 20 do 50 mm.
- Jeśli pod płytą kuchenną nie ma piekarnika, należy zainstalować płytę oddzielającą, której powierzchnia jest co najmniej równa otworowi w blacie roboczym. Płytę oddzielającą należy umieścić w odległości co najmniej 20 mm od spodu płyty kuchennej.
- Przed przystąpieniem do instalacji należy upewnić się, że:
 - lokalne parametry dostarczanego gazu (rodzaj i ciśnienie) są zgodne z ustawionymi w płycie kuchennej (patrz: tabliczka znamionowa oraz tabela dysz);
 - zewnętrzne powierzchnie mebli lub urządzeń znajdujących się w pobliżu płyty kuchennej

są odporne na ciepło zgodnie z przepisami lokalnymi;

- urządzenie nie jest podłączone do instalacji wyciągu dymów. Należy je zainstalować zgodnie z obowiązującymi przepisami. Szczególną uwagę należy zwrócić na wymagania dotyczące wentylacji.
- Produkty spalania są usuwane na zewnątrz za pomocą specjalnych okapów lub wentylatorów elektrycznych montowanych na ścianach i/lub w oknach.

Podłączenie do instalacji gazowej

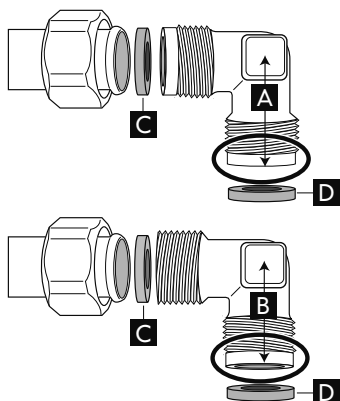
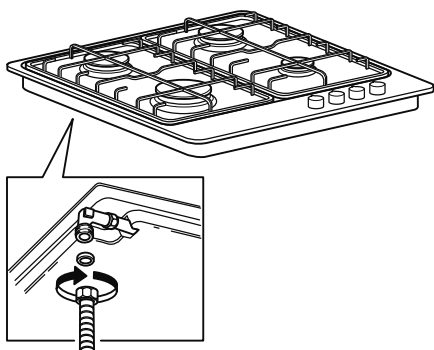


Ta czynność powinna być wykonana przez wykwalifikowanego technika.

Instalacja gazowa powinna spełniać wymogi lokalnych przepisów dotyczących gazu.

- Przepisy lokalne dotyczące kilku krajów podano w rozdziale pt.: „Zgodność z przepisami lokalnymi”. Jeśli nie podano informacji dotyczących Państwa kraju, należy zwrócić się o szczegóły do wykwalifikowanego technika.

- Podłączenie płyty kuchennej do sieci gazowniczej lub butli z gazem musi być wykonane za pomocą sztywnej rurki miedzianej lub stalowej wraz z armaturą spełniającą wymagania lokalnych przepisów lub też za pomocą ciągłego stalowego węzła spełniającego wymogi lokalnych przepisów. Maksymalna długość węzła wynosi 2 metry bieżące.



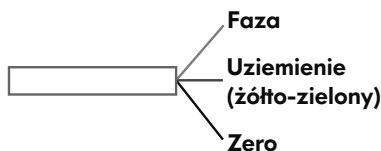
- Podłączyć kolanko (A) lub (B) dostarczone wraz z płytą kuchenną do głównej rurki wlotowej i umieścić między nimi dostarczoną podkładkę (C) zgodnie z normą EN 549.
- Podkładka (D) niedostarczona w komplecie z urządzeniem.

- **WAŻNE:** Jeśli zainstalowany zostanie węzł ze stali nierdzewnej, musi on być zamontowany w taki sposób, aby nie miał żadnego kontaktu z ruchomymi częściami mebli. Musi on przechodzić przez obszar bez żadnych przeszkód, tak aby zawsze możliwa była jego kontrola na całej długości.
- Po podłączeniu do sieci gazowniczej należy sprawdzić szczelność za pomocą wody z mydłem. Zapalić palniki i przekręcić pokrętką od pozycji maksymalnej Δ do pozycji minimalnej ∇ , aby sprawdzić stabilność płomienia.

Podłączenie elektryczne

⚠ OSTRZEŻENIE

- Ta czynność powinna być wykonana przez wykwalifikowanego technika.
- Podłączenia elektryczne muszą być zgodne z lokalnymi przepisami.
- Przepisy prawa nakładają obowiązek uziemienia urządzenia.



- Nie stosować przedłużaczy.
- **WAŻNE:** Dane dotyczące napięcia oraz poboru mocy podano na tabliczce znamionowej.

Montaż

Po oczyszczeniu powierzchni na obwodzie należy zamontować dostarczoną uszczelkę na płycie kuchennej. Umieścić płytę kuchenną w otworze blatu roboczego. Przestrzegać wymiarów podanych w Instrukcji.

UWAGA: Przewód zasilający musi być na tyle długi, aby można go było wyprowadzić góra. Aby zamocować płytę kuchenną, należy użyć dostarczonych w zestawie elementów mocujących. Przymocować elementy do

odpowiednich otworów wskazanych strzałką, a następnie przykręcić wkrętami w zależności od grubości blatu roboczego.

Sprawdzić, czy wylot jest w pobliżu instalowanego urządzenia. Jeśli przewód zainstalowany fabrycznie nie jest wystarczająco długi, należy wymienić go na inny, o takich samych parametrach, lecz właściwej długości.

Ustawianie do różnych rodzajów gazu

⚠ OSTRZEŻENIE

- Ta czynność powinna być wykonana przez wykwalifikowanego technika.

Jeżeli urządzenie ma pracować z wykorzystaniem gazu innego typu niż podany na tabliczce znamionowej oraz naklejce informacyjnej znajdującej się na górze płyty kuchennej, należy wymienić dysze.

Naklejkę informacyjną należy zdjąć i przechowywać łącznie z instrukcją obsługi. Należy zastosować reduktory gazu odpowiednie dla ciśnień podanych w instrukcji.

- Dysze gazowe muszą być wymieniane w serwisie lub przez wykwalifikowanego technika.
- Dysze, które nie zostały dostarczone wraz z urządzeniem, muszą być zamówione w serwisie.
- Regulacja minimalnego ustawienia zaworów.

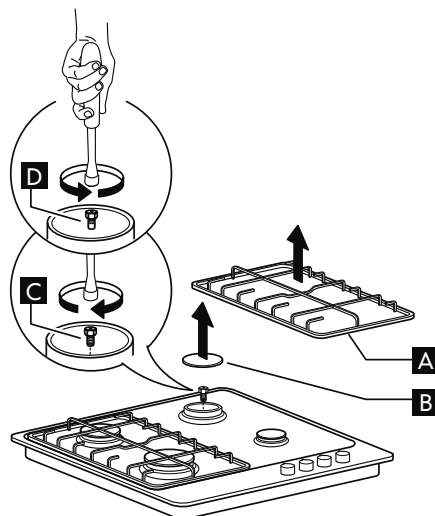
UWAGA: Jeżeli używany jest gaz LPG (G30/G31), śruba regulacji minimalnego ustawienia gazu musi zostać wkręcona do oporu.

WAŻNE: W razie problemów z obracaniem pokręteł palników należy skontaktować się z serwisem w celu wymiany zaworów palnika, jeżeli okażą się one wadliwe.

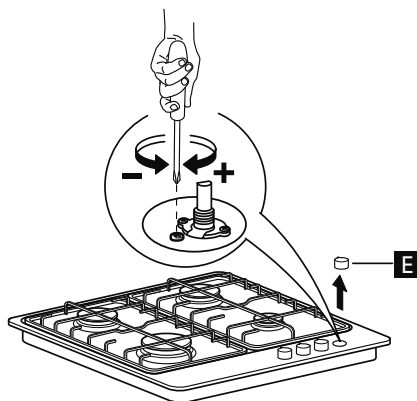
Wymiana dysz (patrz rozdział pt. „Tabela dysz”)

- Zdjąć ruszty (A).
- Wyjąć palniki (B).
- Odpowiednim kluczem nasadowym odkręcić dyszę (C) do wymiany.
- Dokonać wymiany na dyszę odpowiednią dla nowego rodzaju gazu.
- Ponownie zamontować dyszę (D).

Przed zainstalowaniem płyty kuchennej pamiętać o przymocowaniu płytki kalibracji gazu dostarczonej wraz z dyszami w taki sposób, aby przykryła ona obecną informację dotyczącą kalibracji gazu.



Regulacja minimalnych ustawień gazu w zaworach



Aby upewnić się, że ustawienie minimalne jest prawidłowo wyregulowane, należy zdjąć

pokrętło (E) i wykonać następujące czynności:

- dokręcić (-), aby zmniejszyć wysokość płomienia;
- poluzować (+), aby zwiększyć wysokość płomienia.

Regulacji należy dokonywać, gdy zawór jest ustawiony na pozycji minimalnego gazu (mały płomień).

- Powietrze pierwotne palników nie wymaga regulacji.
- Na tym etapie należy zapalić palniki i przekręcić pokrętła od pozycji maksymalnej

☹ do pozycji minimalnej ☺, aby sprawdzić stabilność płomienia.

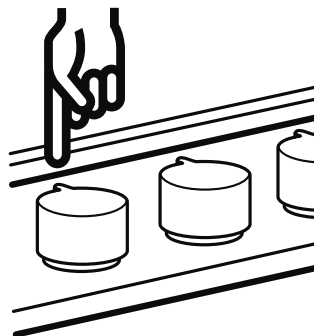
Po zakończeniu regulacji należy dokonać ponownego uszczelnienia powierzchni roboczej przy pomocy kitu próżniowego lub równoważnego materiału.

PL MIEJSCOWE PRZEPISY

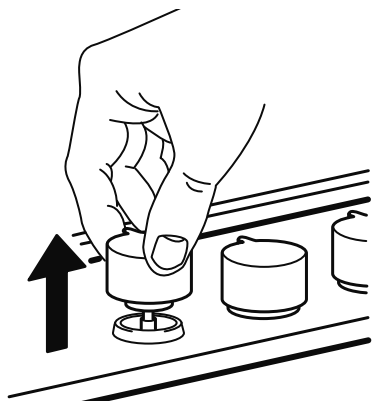
Instalacja oraz podłączenia gazowe i elektryczne winny być wykonywane przez wykwalifikowanego technika, zgodnie z instrukcjami producenta i lokalnymi przepisami bezpieczeństwa.

WYMIANA POKRĘTŁA

⚠ Sprawdź, czy płyta jest wyłączona!
Wszystkie pokrętła muszą być w pozycji wyłączonej.



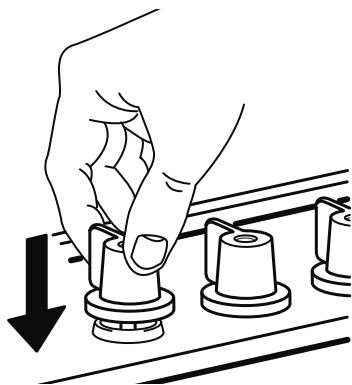
Pociągając do góry każde pokrętło płyty kuchennej, a po demontażu przechowywać je wszystkie razem.



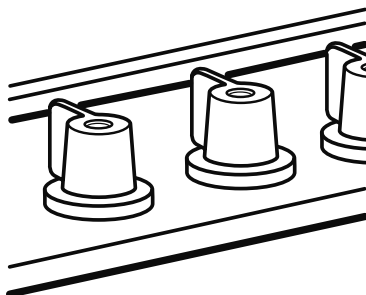
Wziąć zestaw z nowymi pokrętłami, który znajduje się w górnej części opakowania, i wyjąć nowe pokrętła z plastikowego woreczka.



Nasunąć każde pokrętło na wał zaworu aż do oporu (może dojść do iskrzenia).



Sprawdzić, czy wszystkie pokrętła są we właściwej sytuacji.



Sprawdzić prawidłowość instalacji. W tym celu oddzielnie włączyć każdy palnik.

Ochrona środowiska

Opakowanie

- Materiał z opakowania nadaje się w 100 % na surowce wtórne i jest oznakowany symbolem surowców wtórnych (♻️).


Urządzenia

Niniejsze urządzenie jest oznaczone zgodnie z Dyrektywą Europejską 2002/96/WE

(WEEE) oraz polską ustawą o zużyтым sprzęcie elektrycznym i elektronicznym. Zapewniając prawidłowe złomowanie niniejszego urządzenia przyczynią się Państwo do ograniczenia ryzyka wystąpienia negatywnego wpływu produktu na środowisko i zdrowie ludzi.

Umieszczony na wyrobie lub dokumentacji



symbol  oznacza, że urządzenie nie powinno być uważane za odpad z gospodarstwa domowego, lecz powinno być oddane do specjalnego punktu zbiórki zużytego sprzętu elektrycznego i elektronicznego. Urządzenie należy utylizować zgodnie z lokalnymi przepisami dotyczącymi gospodarki odpadami. Aby uzyskać więcej informacji na temat utylizacji, odzyskiwania oraz recyklingu tego urządzenia, należy skontaktować się z odpowiednim urzędem gminy, punktem skupu złomu lub sklepem, w którym zakupiono urządzenie.

Deklaracja zgodności

- Niniejsza płyta kuchenna została zaprojektowana, wyprodukowana i wprowadzona na rynek zgodnie z:
 - wymogami bezpieczeństwa Dyrektywy 2009/142/WE odnoszącej się do urządzeń spalających paliwa gazowe;
 - wymogami bezpieczeństwa Dyrektywy 2006/95/WE odnoszącej się do niskiego napięcia (zastępującej Dyrektywę 73/23/EWG z późniejszymi zmianami);
 - wymogami zabezpieczenia Dyrektywy 2004/108/WE w sprawie kompatybilności elektromagnetycznej „EMC”.
- **NINIEJSZE URZĄDZENIE SPEŁNIA WYMAGI DOT. EKOPROJEKTU OKREŚLONE W ROZPORZĄDZENIU KOMISJI NR 66/2014, ZGODNIE Z NORMĄ EUROPEJSKĄ 30-2-1.**
- Płyta kuchenna jest przeznaczona do kontaktu z żywnością i jest zgodna z Rozporządzeniem (WE) Nr 1935/2004.
- Niniejsza płyta kuchenna (Klasa 3) jest przeznaczona wyłącznie do przygotowywania żywności. Jakikolwiek inne użycie (np. do ogrzewania pomieszczeń) jest niewłaściwe i niebezpieczne.

GWARANCJA IKEA

Ile trwa okres gwarancji IKEA?

Niniejsza gwarancja obowiązuje przez okres pięciu (5) lat od daty zakupu urządzenia AGD w sklepie IKEA a w przypadku urządzenia oznaczonego marką LAGAN przez okres dwóch (2) lat. W celu potwierdzenia zakupu należy przedłożyć oryginał paragonu lub fakturę. Wykonywanie prac gwarancyjnych nie powoduje przedłużenia okresu gwarancji urządzenia.

Jakie urządzenia nie podlegają 5 letniej gwarancji IKEA?

Urządzenia AGD oznaczone nazwą LAGAN oraz wszystkie urządzenia AGD zakupione przed dniem 1 sierpnia 2007 r.

Kto wykonuje usługi serwisowe?

Wyznaczony przez IKEA serwis, wykonujący usługi gwarancyjne za pośrednictwem sieci własnych punktów lub sieci autoryzowanych partnerów.

Co obejmuje gwarancja?

Niniejsza gwarancja obejmuje wady konstrukcji lub materiałów wykorzystanych do produkcji urządzenia od dnia jego zakupu w sklepie IKEA. Gwarancja odnosi się tylko do użytku domowego. Wyjątki od powyższej zasady określone są w rozdziale zatytułowanym "Czego nie obejmuje niniejsza gwarancja?" W okresie gwarancji pokrywane będą koszty usunięcia wad, np. napraw, wymiany części, robocizny oraz koszty podróży, pod warunkiem udostępnienia urządzenia do naprawy bez ponoszenia szczególnych kosztów. Przy uwzględnieniu powyższych warunków zastosowanie mają przepisy prawa wspólnotowego (dyrektywa nr 99/44/WE) oraz odpowiednie przepisy prawa krajowego. Części wymienione są własnością IKEA.

Jakie działania podejmuje IKEA w celu rozwiązania problemu?

Wyznaczony przez IKEA serwis bada produkt i decyduje, według własnego uznania, czy jest on objęty niniejszą gwarancją. W razie uznania, że produkt jest objęty gwarancją,

serwis IKEA lub autoryzowany partner serwisowy decyduje, według własnego uznania, czy naprawić wadliwy produkt czy wymienić go na taki sam lub porównywalny produkt.

Czego nie obejmuje niniejsza gwarancja?

- Zwykłego zużycia.
- Uszkodzenia umyślnego lub wynikającego z niedbalstwa, uszkodzenia spowodowanego nieprzestrzeganiem instrukcji obsługi, nieprawidłową instalacją lub podłączeniem do niewłaściwego źródła napięcia, uszkodzenia spowodowanego reakcją chemiczną lub elektrochemiczną, rdzą, korozją lub uszkodzeniem w wyniku działania wody, w tym uszkodzenia spowodowanego nadmiarem wapnia w wodzie z instalacji wodociągowych oraz uszkodzenia spowodowanego anomaliami pogodowymi.
- Materiałów eksploatacyjnych, w tym baterii i lamp.
- Części niefunkcjonalnych i dekoracyjnych, niemających wpływu na normalne użytkowanie urządzenia, w tym rysy oraz ewentualnych przebarwień.
- Przypadkowych uszkodzeń spowodowanych przez obce ciała lub substancje, czyszczenie lub przepychanie filtrów, systemów odprowadzania wody lub szufłał na proszek.
- Uszkodzenia następujących części: części ze szkła ceramicznego, akcesoriów, koszyków na naczynia i sztućce, rur zasilających i odwadniających, uszczeltek, lampek oraz ich pokryw, wyświetlaczy, pokręteł, obudów oraz części obudów. Odstępstwem od tego jest przypadek, gdy można udowodnić, że uszkodzenia powstały wskutek błędu podczas produkcji.
- Przypadków, w których nie stwierdzono usterek w trakcie wizyty technika.
- Napraw niewykonanych przez wyznaczony przez IKEA serwis lub autoryzowanego partnera serwisowego

bądź przypadków niezastosowania części oryginalnych.

- Napraw będących następstwem instalacji wykonanych nieprawidłowo lub w sposób niezgodny ze specyfikacją.
- Wykorzystania urządzenia w środowisku innym niż domowe, tj. użytku profesjonalnego.
- Uszkodzeń transportowych. Jeśli transportem produktu do domu lub pod inny adres zajmuje się klient, IKEA nie ponosi żadnej odpowiedzialności za ewentualne szkody, jakie mogą powstać podczas transportu. Jednakże, w sytuacji gdy produkt jest dostarczany do klienta przez IKEA, za jego ewentualne uszkodzenia powstałe podczas dostawy odpowiada IKEA.
- Kosztów związanych z pierwszą instalacją urządzenia IKEA.

Jednakże, jeśli urządzenie będzie naprawiane lub wymieniane przez wskazany przez IKEA serwis lub autoryzowanego partnera serwisowego w ramach niniejszej gwarancji, zajmą się oni, w razie potrzeby, ponowną instalacją takiego naprawionego lub wymienionego urządzenia.

Powyższe ograniczenia nie mają zastosowania do pracy prawidłowo wykonanej przez wykwalifikowanego specjalistę, przy zastosowaniu oryginalnych części, w celu dostosowania urządzenia do wymagań bezpieczeństwa technicznego obowiązujących w innym państwie członkowskim UE.

Zastosowanie przepisów prawa krajowego

Niniejsza gwarancja IKEA przyznaje Państwu określone uprawnienia, w uzupełnieniu do innych uprawnień, które mogą Państwu przysługiwać na mocy przepisów danego państwa.

Gwarancja na sprzedany towar konsumpcyjny nie wyłącza, nie ogranicza ani nie zawiesza uprawnień kupujących wynikających z niezgodności towaru z umową.

Obszar obowiązywania

W przypadku urządzeń zakupionych

w jednym państwie członkowskim UE i przewiezionych do innego państwa członkowskiego UE, usługi serwisowe świadczone będą na standardowych warunkach gwarancyjnych obowiązujących w nowym państwie. Obowiązek świadczenia usług w ramach gwarancji istnieje wyłącznie pod warunkiem, gdy urządzenie spełnia poniższe wymogi i jest zainstalowane zgodnie nimi:

- specyfikacje techniczne państwa, w którym zgłaszana jest reklamacja gwarancyjna;
- instrukcje montażu oraz informacje bezpieczeństwa w Instrukcji Obsługi.

Gwarantem na terenie Polski jest IKEA Retail Sp. z o.o., Janki, Pl. Szwedzki 3, 05-090 Raszyn

Kontakt z działem obsługi klienta

Prosimy o kontakt z punktami obsługi klienta wyznaczonymi przez IKEA w następujących przypadkach:

- zgłoszenie serwisowe w ramach gwarancji
- uzyskanie informacji na temat instalacji urządzeń przeznaczonych do zabudowy w meblach kuchennych IKEA
- uzyskanie informacji dotyczących działania urządzeń sprzedawanych w IKEA

Aby zapewnić jak najlepszą pomoc z naszej strony, przed kontaktem z nami, prosimy o dokładne zapoznanie się z instrukcją zabudowy i/lub instrukcją obsługi.

Punkty serwisowe wyznaczone przez IKEA



Lista adresów oraz telefony do punktów obsługi klienta wyznaczonych przez IKEA znajdują się na ostatniej stronie niniejszej gwarancji.



W celu zapewnienia Państwu szybkiej obsługi serwisowej należy korzystać z telefonów serwisowych, które są podane na ostatniej stronie gwarancji. W przypadku kontaktu z punktem

serwisowym prosimy o wybranie numeru podanego w broszurze dołączonej do danego urządzenia. Prosimy również o podanie numeru artykułu IKEA (ośmiocyfrowy kod) oraz dwunastocyfrowego numeru serwisowego, które znaleźć można na jego tabliczce znamionowej.



PROSIMY O ZACHOWANIE DOWODU ZAKUPU!

Oryginał paragonu lub faktury jest warunkiem do korzystania z usług gwarancyjnych. Dowód zakupu zawiera również nazwę oraz numer artykułu IKEA (ośmiocyfrowy kod) dla każdego z zakupionych urządzeń.

Czy potrzebujecie Państwo dodatkowej pomocy?

W przypadku dodatkowych pytań, które nie dotyczą urządzeń zakupionych w IKEA prosimy o kontakt z najbliższym centrum informacyjnym IKEA. Przed skontaktowaniem się z nami prosimy o dokładne zapoznanie się z instrukcją obsługi.



BELGIË - BELGIQUE - BELGIEN

Telefoon/Numéro de téléphone/Telefon-Nummer:	026200311	
Tarief/Tarif/Tarif:	Lokaal tarief/Prix d'un appel local/Ortstarif	
Openingstijd:	Maandag - Vrijdag	8.00 - 20.00
Heures d'ouverture:	Lundi - Vendredi	8.00 - 20.00
Öffnungszeiten:	Montag - Freitag	8.00 - 20.00

БЪЛГАРИЯ

Телефонен номер:	02 4003536	
Тарифа:	Локална тарифа	
Работно време:	понеделник - петък	8.00 - 20.00

ČESKÁ REPUBLIKA

Telefonní číslo:	225376400	
Sazba:	Místní sazba	
Pracovní doba:	Ponděli - Pátek	8.00 - 20.00

DANMARK

Telefonnummer:	70150909	
Takst:	Lokal takst	
Åbningstid:	Mandag - fredag	9.00 - 21.00
	Lørdag	9.00 - 18.00
	(Åbent udvalgte søndage, se IKEA.dk)	

DEUTSCHLAND

Telefon-Nummer:	06929993602	
Tarif:	Ortstarif	
Öffnungszeiten:	Montag - Freitag	8.00 - 20.00

ΕΛΛΑΔΑ

Τηλεφωνικός αριθμός:	2109696497	
Χρέωση:	Τοπική χρέωση	
Ώρες λειτουργίας:	Δευτέρα - Παρασκευή	8.00 - 20.00

ESPAÑA

Teléfono:	913754126	
Tarifa:	Tarifa local	
Horario:	Lunes - Viernes	8.00 - 20.00
	(España Continental)	

FRANCE

Numéro de téléphone:	0170480513	
Tarif:	Prix d'un appel local	
Heures d'ouverture:	Lundi - Vendredi	9.00 - 21.00

HRVATSKA

Broj telefona:	0800 3636	
Tarifa:	Lokalna tarifa	
Radno vrijeme:	Ponedjeljak - Petak	8.00 - 20.00

ÍSLAND

Símanúmer:	5852409	
Kostnaður við símtal:	Almennt mínútuverð	
Opnunartími:	Mánudaga - Föstudaga	9.00 - 17.00

ITALIA

Telefono:	0238591334	
Tariffa:	Tariffa locale	
Orari d'apertura:	Lunedì - Venerdì	8.00 - 20.00

LIETUVIŲ

Telefono numeris:	(0) 520 511 35	
Skambučio kaina:	Vietos mokestis	
Darbo laikas:	Nuo pirmadienio iki penktadienio	8.00 - 20.00

MAGYARORSZÁG

Telefon szám:	(06-1)-3285308	
Tarifa:	Helyi tarifa	
Nyitvatartási idő:	Hétfőtől Péntekig	8.00 - 20.00

NEDERLAND

Telefoon:	09002354532 en/of 0900 BEL IKEA	
Tarief:	15 cent/min., starttarief 4.54 cent en gebruikelijke belkosten	
Openingstijd:	Maandag t/m - Vrijdag	8.00 - 20.00
	Zaterdag	9.00 - 20.00
	Zondag	gesloten

NORGE

Telefon nummer:	23500112	
Takst:	Lokal takst	
Åpningstider:	Mandag - fredag	8.00 - 20.00

ÖSTERREICH

Telefon-Nummer:	013602771461	
Tarif:	Ortstarif	
Öffnungszeiten:	Montag - Freitag	8.00 - 20.00

POLSKA

Numer telefonu:	225844203	
Stawka:	Koszt połączenia według taryfy operatora	
Godziny otwarcia:	Poniedziałek - Piątek	8.00-20.00

PORTUGAL

Telefone:	213164011	
Tarifa:	Tarifa local	
Horário:	Segunda - Sexta	9.00 - 21.00

REPUBLIC OF IRELAND

Phone number:	016590276	
Rate:	Local rate	
Opening hours:	Monday - Friday	8.00 - 20.00

ROMÂNIA

Număr de telefon:	021 2044888	
Tarif:	Tarif local	
Orar:	Luni - Vineri	8.00 - 20.00

РОССИЯ

Телефонный номер:	84957059426	
Стоимость звонка:	Местная стоимость звонка	
Время работы:	Понедельник - Пятница	9.00 - 21.00
	(Московское время)	

SCHWEIZ - SUISSE - SVIZZERA

Telefon-Nummer/Numéro de téléphone/Telefono:	0225675345	
Tarif/Tarif/Tariffa:	Ortstarif/Prix d'un appel local/Tariffa locale	
Öffnungszeiten:	Montag - Freitag	8.00 - 20.00
Heures d'ouverture:	Lundi - Vendredi	8.00 - 20.00
Orario d'apertura:	Lunedì - Venerdì	8.00 - 20.00

SLOVENSKO

Telefónne číslo:	(02) 50102658	
Cena za hovor:	Cena za miestny hovor	
Pracovní doba:	Pondelok až piatok	8.00 - 20.00

SRBIJA

<http://www.ikea.com>

SUOMI

Puhelinnumero:	0981710374	
Hinta:	Yksikköhinta	
Aukioloaika:	Maanantaista perjantaihin 8.00 - 20.00	

SVERIGE

Telefon nummer:	0775-700 500	
Taxa:	Lokal samtal	
Öppet tider:	Måndag - Fredag	8.30 - 20.00
	Lördag - Söndag	9.30 - 18.00

UNITED KINGDOM

Phone number:	02076601517	
Rate:	Local rate	
Opening hours:	Monday - Friday	9.00 - 21.00

FAC-SIMILE

IKEA/WH			0051
HBN 430/B	Type :	1312AS2137/08	
ES- PT- IT- GR- GB- IE		230 V ~ 50 Hz	
Cat: II2H3+			
G20 - 20 mbar : 7,8 kW			
G30 - 28-30 mbar : 567 g/h G31 - 37 mbar : 557 g/h			
GB/IE - GAS PRESET G20 (2H) 20 mbar			
ES - PREDISPUETO PARA FUNCIONAR A GAS G20 (2H) 20 mbar			
GR - TO OOEHTHTH TH Y KEYE E X E X P KA A AEPIZOMENO GAS G20 (2H) 20 mbar			
IT/PT - PREDISPOSTO A GAS G20 (2H) 20 mbar			
SERVICE			
857939238000		301 541 90	18335
			
141013020644		18335	1013
			

GB In case of missing Service Sticker, please report Model and Serial numbers for future Service references, which can be found on the Rating Plate in the product. - **DE** Falls der Serviceaufkleber fehlt, geben Sie bitte zur Erleichterung künftiger Servicearbeiten Modell und Seriennummern an. Diese Daten befinden sich auf dem Typenschild im Gerät. - **FR** En l'absence d'autocollant de service, veuillez inscrire le modèle et le numéro de série de l'appareil figurant sur la plaque signalétique, afin de pouvoir les communiquer au SAV en cas de problème éventuel. - **NL** Als de Servicesticker ontbreekt, vermeld dan het productnummer (85-) en serienummer bij eventueel contact met de klantenservice in de toekomst. Deze kunt u vinden op het typeplaatje in het product. - **ES** En el caso de que no se encuentre la tarjeta de servicio, indique el modelo y los números de serie, que pueden encontrarse en la placa de características del producto, para futuros referencias de servicio. - **PT** Se perder o autocollante "Service", comunique o número do Modelo e de Série para referência futura em caso de assistência. Os números encontram-se na placa sinalética do produto. - **IT** In caso non sia presente l'adesivo del Servizio Assistenza, comunicare il modello e il numero di serie indicati sulla targhetta matricola del prodotto come futuro riferimento per l'assistenza. - **GR** Σε περίπτωση που λείπει το αυτοκόλλητο σέρβις, αναφέρετε το μοντέλο και σειριακό αριθμό για μελλοντικές αναφορές σέρβις, τα οποία θα βρείτε στην αναγνωριστική πινακίδα στο προϊόν. - **SE** Om Service-etiketten fattas, bör du anteckna modell- och serienummer för framtida behov - dessa finner du på typskylten i produkten. - **NO** Dersom serviceetiketten mangler, noter deg modell- og serienummer for fremtidig referanse. Du finner dem på typeplaten i produktet. - **DK** Hvis servicemærkatet mangler, skal model- og serienummeret oplyses, når Service kontaktes. Numrene er angivet på produktets typeplade. - **FI** Jos huoltotarraa ei ole, ilmoita huoltoon varien malli- ja sarjanumero, jotka löytyvät tuotteen arvokilvestä. - **CZ** V případě, že servisní štítek chybí, uveďte prosím pro příští potřebu servisu model a sériové číslo, které najdete na výkonovém štítku výrobku. - **SK** Ak chýba servisná nálepka, v prípade servisnej potreby nahláste prosím model a výrobné číslo spotrebiča zo servisného štítku, ktorý sa nachádza na výrobku. - **PL** Jeśli brakuje naklejki serwisowej, w celu ułatwienia serwisowania uzgadania w przyszłości proszę podać model oraz numer seryjny, które można znaleźć na tabliczce znamionowej. - **EST** Hoolduskleebise puudumise korral palume teatada hooldusfirmale toote mudel ja serienumber, mis on leitavad toote andmeplaadilt. - **LV** Gadījumā, ja trūkst apkalpošanas uzlīme, dariet ziņāmus modeļa un sērijas numurus, kas atrodami izstrādājuma tehnisko datu plāksnītē, lai nākotnē tos varētu izmantot apkalpošanai kā atsauci. - **LT** Nesant serviso lipduko, serviso specialistams nurodykite modelio ir serijos numerius, kuriuos rasite prietaiso gamyklinėje plokštelėje. - **HU** Amennyiben hiányzik a szervizmatrica, kérjük, adja meg a jövőbeni szervizhívatközösökhöz a modellszámot és a sorozatszámot, amelyek a terméken az adattáblán találhatóak. - **RU** В случае отсутствия наклейки послереализационного обслуживания (со словом Service) следует указать модель и серийный номер, используемые в дальнейшем для справки при техобслуживании в сервисном центре. Эти данные приведены на паспортной табличке изделия. - **KZ** Егер Кызмет кгрсету жапсырмасы болмаса, келешекте кызмет кгрсету жумыстарын орындату кәжет болсаанда, гнмнмш техникялык ақпарат тақтайшасынан табуеа болатын Ілгі жңне Сериялык нмгмді хабарласыз. - **BG** В случай на липсващ стикер с информация за сервисно обслужване, моля посочете модела и серийния номер за бъдещи справки за сервисно обслужване, които ще намерите на табелката с основните данни. - **RO** Dacă ați lipsit bilul cu informații pentru servicii lipssește, vă rugăm să comunicați modelul și numerele de serie, ca referințe pentru servicii pe viitor; acestea se găsesc pe plăcuța cu datele tehnice de pe produs. - **MA** En l'absence d'autocollant de service, veuillez inscrire le modèle et le numéro de série de l'appareil figurant sur la plaque signalétique, afin de pouvoir les communiquer au SAV en cas de problème éventuel.

