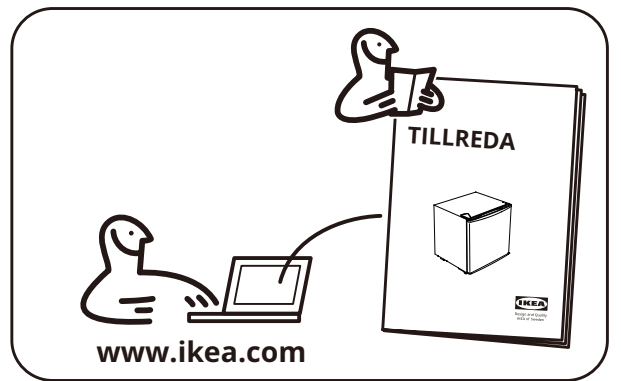
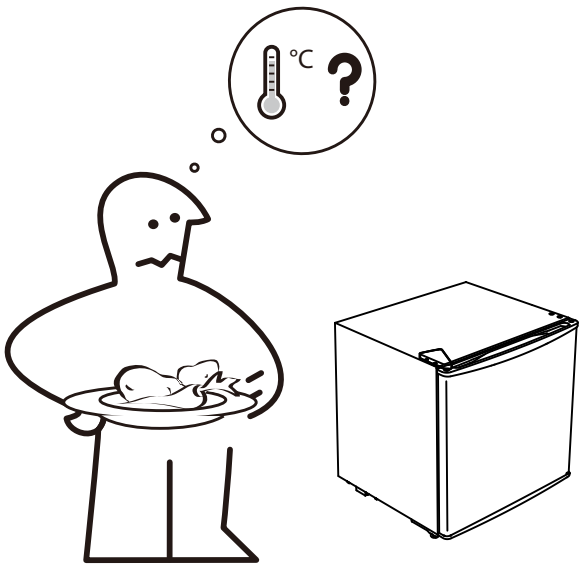


# TILLREDA



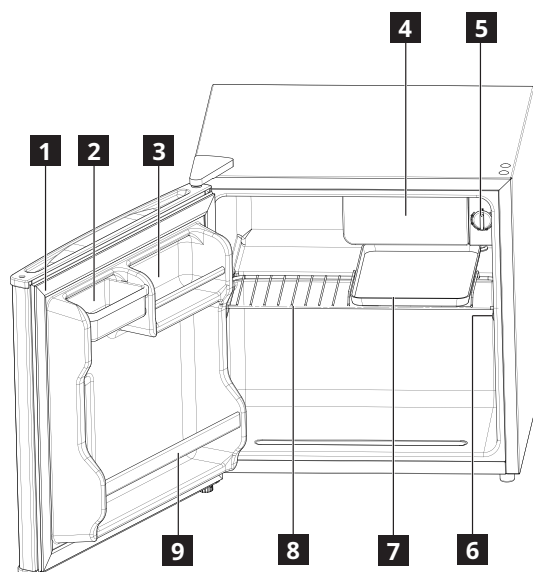


<b>POLSKI</b>	<b>5</b>
<b>РУССКИЙ</b>	<b>9</b>
<b>SLOVENSKY</b>	<b>13</b>
<b>LIETUVIŲ</b>	<b>17</b>
<b>LATVIEŠU</b>	<b>21</b>
<b>УКРАЇНСЬКА</b>	<b>25</b>
<b>EESTI</b>	<b>29</b>



## Opis urządzenia

### Elementy urządzenia



- |  |                                      |
|--|--------------------------------------|
| <b>1</b> Uszczelka drzwi                       | <b>5</b> Regulator temperatury       |
| <b>2</b> Pojemnik na drobne produkty spożywcze | <b>6</b> Tabliczka znamionowa        |
| <b>3</b> Półka na napoje w puszkach            | <b>7</b> Tacka do rozmrażania        |
| <b>4</b> Komora schładzania                    | <b>8</b> Półka                       |
|  | <b>9</b> Półka na napoje w butelkach |

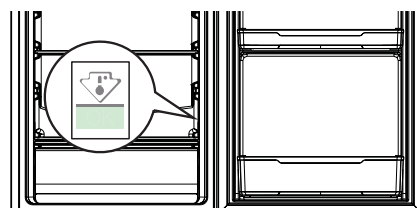
### Pierwsze użycie

Podłączyć urządzenie do źródła zasilania.  
Fabrycznie ustawiono już najlepszą temperaturę do przechowywania żywności (średni poziom).  
Rozmieszczenie półek w lodówce nie ma wpływu na zużycie energii.

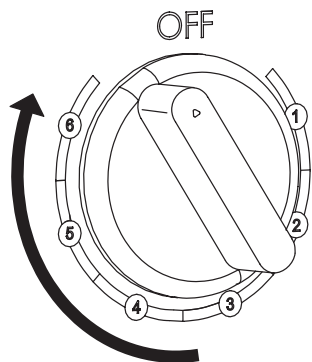
**Uwaga:** Po włączeniu urządzenie potrzebuje 4-5 godzin do osiągnięcia odpowiedniej temperatury do przechowywania typowej ilości żywności.

#### Ważne!

Zgodnie z przepisami obowiązującymi w niektórych krajach wymagane jest zastosowanie specjalnego urządzenia (patrz ilustracja poniżej) umieszczonego w dolnej komorze chłodziarki w celu wskazania najzimniejszej strefy.



## Obsługa



### Włączanie

Podłącz wtyczkę zasilania do gniazda zasilania i dostosuj temperaturę. Urządzenie włączy się i zacznie pracować.

### Dostosowanie temperatury

Temperatura jest regulowana automatycznie.

Aby dostosować temperaturę:

- Przekręć pokrętkę temperatury w kierunku niższego ustawienia, by ją podnieść.
- Przekręć pokrętkę temperatury w kierunku niższego ustawienia, by ją obniżyć.

ⓘ Zazwyczaj optymalne jest ustawienie średnie.

Wybierając ustawienie temperatury wewnątrz urządzenia, pamiętaj, że jest ona zależna od następujących czynników:

- temperatura w pomieszczeniu,
- częstość otwierania drzwi,
- ilości przechowywanych produktów spożywczych,
- lokalizacja urządzenia.

**Ważne!** Jeżeli temperatura otoczenia jest wysoka lub urządzenie jest całkowicie wypełnione produktami spożywczymi i ustawiono najniższą temperaturę przy użyciu regulatora, urządzenie może działać w trybie ciągłym, co spowoduje pojawienie się szronu na tylnym panelu obudowy urządzenia. W takiej sytuacji należy ustawić wyższą temperaturę, aby umożliwić automatyczne odszranianie i zmniejszyć zużycie energii elektrycznej.

### Wskazówki:

- Im niższa jest temperatura, tym dłużej można bezpiecznie przechowywać żywność oraz tym więcej energii zużywa urządzenie.
- Im wyższa jest temperatura, tym szybciej przechowywana żywność się psuje oraz tym mniej energii zużywa urządzenie.

### Wyłączenie

Aby wyłączyć urządzenie, przekręć pokrętkę temperatury do pozycji „OFF”, a następnie odłącz wtyczkę zasilania od gniazda.

## Codzienna użytkowanie

### Porady dotyczące przechowywania świeżych produktów spożywczych

- Przykryj lub owiń produkty spożywcze, zwłaszcza o intensywnym aromacie.
- Należy umieszczać żywność tak, by umożliwić swobodną cyrkulację powietrza.
- Aby zapewnić najwyższą wydajność, pozostaw w chłodziarce odpowiednią ilość wolnej przestrzeni, która zapewni poprawną cyrkulację powietrza wokół produktów. Pozostaw też odpowiednią ilość miejsca z przodu, aby umożliwić szczelne zamykanie drzwi.
- Nie umieszczaj w lodówce ciepłych potraw ani parujących płynów.
- Potrawy gotowane i dania na zimno: przykryj i umieść na dowolnej półce.
- Owoce i warzywa: dokładnie oczyść i umieść w szufladzie na warzywa. Nie wolno przechowywać w lodówce bananów, ziemniaków, cebuli i czosnku bez opakowania.

- Masło i ser: umieść w specjalnych, szczelnych pojemnikach, woreczkach polietylenowych lub zawiń w folii aluminiowej, aby maksymalnie ograniczyć dostęp powietrza.
- Butelki: zamknij nakrętkami lub korkami i ustaw na balkonikach na drzwiach.

## Instalacja

**⚠ OSTRZEŻENIE!** Przed instalacją urządzenia należy dokładnie przeczytać informacje dotyczące bezpieczeństwa w broszurze Bezpieczeństwo i gwarancja.

### Lista kontrolna dot. montażu

#### Drzwi

- Drzwi szczelnie przylegają do obudowy wzdłuż wszystkich krawędzi
- Drzwi są wypoziomowane

#### Poziomowanie

- Lodówka jest wypoziomowana

#### Zasilanie elektryczne

- Poczekaj cztery godziny
- Zasilanie w budynku jest włączone
- Lodówka jest podłączona

#### Końcowe czynności kontrolne

- Materiały opakowania zostały usunięte
- Ustawiono temperaturę w chłodzarnie

### Miejsce instalacji

- Urządzenie należy zainstalować zgodnie z oddzielnym podręcznikiem instalacji.
- Urządzenie należy zainstalować w pomieszczeniu, w którym temperatura otoczenia odpowiada klasie klimatycznej podanej na tabliczce znamionowej urządzenia. Zapewni to prawidłowe działanie urządzenia. Poniżej można znaleźć objaśnienie klas klimatycznych:

Klasa klimatyczna	Zakres temperatury otoczenia
SN	od +10°C do +32°C
N	od +16°C do +32°C
ST	od +16°C do +38°C
T	od +16°C do +43°C

- Oznaczenie „SN” jest stosowane w przypadku urządzeń chłodniczych, które mogą być użytkowane w temperaturze od 10°C do 32°C.
- Oznaczenie „N” jest stosowane w przypadku urządzeń chłodniczych, które mogą być użytkowane w temperaturze od 16°C do 32°C.
- Oznaczenie „ST” jest stosowane w przypadku urządzeń chłodniczych, które mogą być użytkowane w temperaturze od 16°C do 38°C.
- Oznaczenie „T” jest stosowane w przypadku urządzeń chłodniczych, które mogą być użytkowane w temperaturze od 16°C do 43°C.

**i** W przypadku niektórych modeli urządzenia ich użytkowanie poza dopuszczalnym zakresem temperatur może powodować problemy z funkcjonowaniem. Prawidłowe funkcjonowanie można zagwarantować wyłącznie w podanych zakresach temperatur.

W przypadku wątpliwości dotyczących instalacji należy skontaktować się z dystrybutorem, naszym biurem obsługi klienta lub najbliższym autoryzowanym centrum serwisowym.

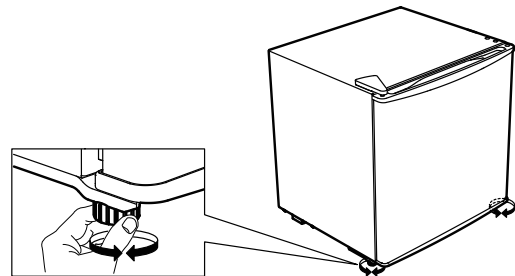
### Lokalizacja

Aby zapewnić jak najlepszą wydajność, należy instalować urządzenie z dala od źródeł ciepła, takich jak grzejniki, kotły oraz bezpośrednie światło słoneczne. Należy upewnić się, że powietrze może swobodnie przepływać z tyłu obudowy.

### Poziomowanie urządzenia

Jeżeli urządzenie przechyla się na którąś stronę, wyreguluj dwie stopki z przodu urządzenia, aby wypoziomować urządzenie. Szczegółowe informacje znajdują się w oddzielnej instrukcji montażu.

1. Odłącz wtyczkę zasilającą urządzenia od gniazda zasilającego.
2. Obróć nóżkę zgodnie z ruchem wskazówek zegara, aby ją wydłużyć. Obróć nóżkę w lewo, aby ją skrócić.



### Czyszczenie urządzenia

Przed użyciem urządzenia po raz pierwszy wyczyść je, by usunąć typowy zapach nowego produktu.

1. Upewnij się, że urządzenie jest odłączone od sieci elektrycznej.
2. Wytrzyj wewnątrz urządzenia miękką, wilgotną szmatką.
3. Umyj akcesoria wewnętrzne w letniej wodzie z dodatkiem neutralnego mydła, a następnie dokładnie wysusz.

### OSTROŻNIE!

Nie używaj środków ściernych, z chlorkiem lub kwaśnych ani rozpuszczalników.

- Nie używaj szorujących ani ściernych gąbek. Metalowe powierzchnie mogą ulec korozji.
- Nie myj akcesoriów w zmywarce. Mogą ulec zniekształceniu.

## Połączenia elektryczne

**⚠ OSTROŻNIE!** Prace związane z zasilaniem, które trzeba przeprowadzić, aby można było zainstalować urządzenie należy zlecić wykwalifikowanemu elektrykowi lub osobie posiadającej odpowiednie kwalifikacje.

**⚠ OSTRZEŻENIE!** Urządzenie musi być uziemione. Ignorowanie tych instrukcji może spowodować pożar, porażenie prądem elektrycznym lub zgon.

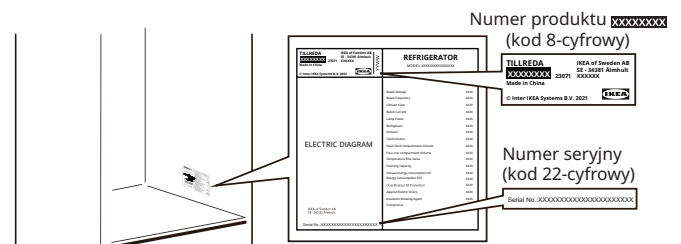
Producent nie ponosi odpowiedzialności w przypadku niezastosowania się do powyższych zaleceń. To urządzenie jest zgodne z dyrektywami EWG.

## Informacje techniczne

<b>Kategoria produktów</b>	
Typ urządzenia	Lodówka
Typ instalacji	Wolnostojąca
<b>Wymiary urządzenia</b>	
Wysokość	492 mm
Szerokość	472 mm
Głębokość	450 mm
<b>Pojemność netto</b>	
Lodówka	43,0 litrów
<b>System odszraniania</b>	
Lodówka	Instrukcja obsługi
<b>Pozostałe specyfikacje</b>	
Klasa liczby gwiazdek	–
Czas wzrostu temperatury	–
Zużycie energii	80 kWh/rok
Poziom hałasu	41 dB(A)
Klasa energetyczna	E
Napięcie znamionowe	220–240 V~
Częstotliwość znamionowa	50 Hz
Źródło światła o klasie efektywności energetycznej	–

**Uwaga:** Dostęp do informacji na temat produktu w bazie danych produktu można uzyskać, skanując kod QR na etykiecie EPREL.

**i** Numer artykułu i numer seryjny są podane na tabliczce znamionowej umieszczonej wewnątrz urządzenia po prawej stronie.

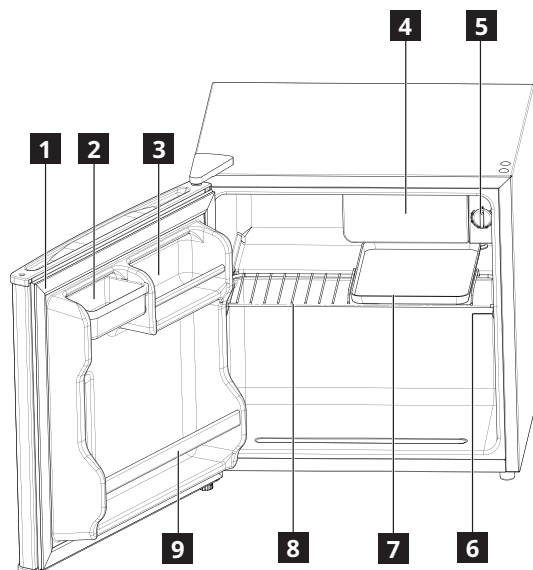


Rysunek tylko do celów referencyjnych



## Описание изделия

### Обзор изделия



- 1** Уплотнение дверцы
- 2** Контейнер для продуктов
- 3** Держатель банок
- 4** Морозильный отсек

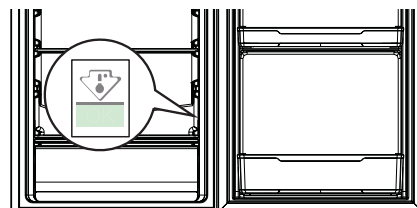
- 5** Регулятор температуры
- 6** Паспортная табличка
- 7** Поддон для разморозки
- 8** Полка
- 9** Держатель для бутылок

## Первое использование

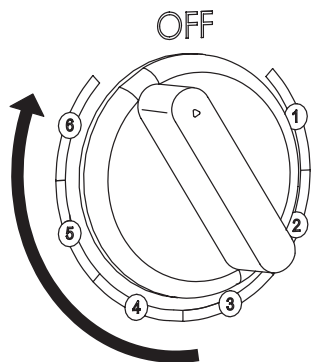
Подключите прибор к электросети. Оптимальные значения температуры для хранения пищевых продуктов уже установлены на заводе (средние). Расположение полок в холодильной камере не влияет на эффективное использование энергии.  
**Примечание:** После включения прибора для достижения заданной температуры потребуются 4–5 часов при наличии внутри номинального объема пищевых продуктов.

### Важно!

В соответствии с правилами, действующими в некоторых странах, холодильник должен быть оборудован специальным устройством (см. рисунок ниже), которое размещается в нижней части холодильной камеры для указания самой холодной зоны в этой камере.



## Эксплуатация



### Включение

Вставьте штепсельную вилку в розетку электросети и отрегулируйте температуру. Прибор включится и начнет работать.

### Регулировка температуры

Температура регулируется автоматически. Чтобы отрегулировать температуру, выполните следующие действия:

- Чтобы повысить уровень охлаждения, поверните регулятор в сторону более низкой температуры.
- Чтобы понизить уровень охлаждения, поверните регулятор в сторону более высокой температуры.

ⓘ Как правило, рекомендуется использовать среднее значение.

Отрегулируйте температуру, имея в виду, что температура внутри прибора зависит от следующих факторов:

- температура воздуха в помещении
- частота открытия дверцы
- количество продуктов, которое хранится в холодильнике
- расположение прибора

**Важно!** Если холодильник стоит в теплом помещении или он полностью загружен, и при этом на нем установлена минимальная температура охлаждения, компрессор может работать непрерывно, что приведет к образованию льда на задней панели. В этом случае рекомендуется установить более высокую внутреннюю температуру, чтобы обеспечить автоматическое размораживание и, следовательно, снизить потребление электроэнергии.

### Советы:

- Чем ниже заданная температура, тем дольше можно безопасно хранить продукты питания, но тем больше потребление электроэнергии.
- Чем выше заданная температура, тем меньше срок хранения продуктов питания, но тем меньше потребление электроэнергии.

### Выключение

Чтобы выключить прибор, поверните ручку регулятора температуры в положение «OFF», а затем извлеките штепсельную вилку из розетки электросети.

## Ежедневное использование

### Рекомендации по заморозке свежих продуктов

- Храните продукты накрытыми или завернутыми, особенно если они имеют сильный запах.
- Раскладывайте продукты таким образом, чтобы воздух мог свободно циркулировать вокруг них.
- Для лучшей производительности оставьте достаточно места в холодильной камере для циркуляции воздуха вокруг упаковок. Оставьте достаточно свободного места в передней части полок, чтобы дверь закрывалась плотно.
- Не храните в холодильнике теплые продукты или летучие жидкости.
- Приготовленные продукты и холодные блюда можно хранить на любой полке в закрытом виде.
- Фрукты и овощи тщательно вымойте и положите в ящик для овощей. Бананы, картофель, лук и чеснок не должны храниться в холодильнике без упаковки.
- Сливочное масло и сыр храните в специальном герметичном контейнере или заверните в алюминиевую фольгу (положите в полиэтиленовый пакет), чтобы исключить контакт с воздухом, насколько это возможно.
- Бутылки: закройте крышками и поместите на дверную полку.

**Установка**

**⚠ ПРЕДУПРЕЖДЕНИЕ!** Перед установкой прибора внимательно прочитайте брошюру по технике безопасности и получению гарантийного обслуживания.

**Контрольный список монтажных работ**

Дверца

- Дверца плотно прилегает к камере со всех сторон
- Дверца выровнена

Выравнивание

- Холодильник выровнен

Электропитание

- Подождите 4 часа
- Электропитание в доме включено
- Холодильник подключен к электросети

Окончательная проверка

- Упаковочные материалы удалены
- Температура в холодильной камере установлена

**Размещение**

- Для установки прибора следуйте отдельной монтажной инструкции.
- Прибор следует устанавливать в помещениях, температура воздуха в которых соответствует климатическому классу, указанному на паспортной табличке прибора. Это обеспечит нормальную работу прибора. Ниже приведено описание климатических классов:

Климатический класс	Диапазон температур окружающей среды
SN	от +10 до +32 °C
N	от +16 до +32 °C
ST	от +16 до +38 °C
T	от +16 до +43 °C

- «SN» указывает на то, что данный холодильник предназначен для использования при температуре окружающей среды в пределах от 10 до 32 °C.
- «N» указывает на то, что данный холодильник предназначен для использования при температуре окружающей среды в пределах от 16 до 32 °C.
- «ST» указывает на то, что данный холодильник предназначен для использования при температуре окружающей среды в пределах от 16 до 38 °C.
- «T» указывает на то, что данный холодильник предназначен для использования при температуре окружающей среды в пределах от 16 до 43 °C.

**i** При эксплуатации некоторых моделей приборов за пределами указанного диапазона температур возможны некоторые функциональные неполадки. Надлежащая работа прибора гарантирована только при эксплуатации в указанном температурном диапазоне. Если у вас есть какие-либо сомнения по поводу установки, обратитесь к продавцу, в нашу службу обслуживания клиентов или в ближайший авторизованный сервисный центр.

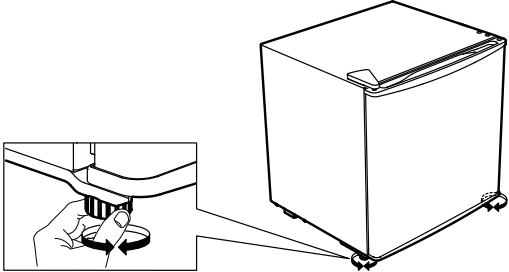
**Место установки**

Для оптимальной эффективности устанавливайте прибор вдали от источников тепла, таких как радиаторы отопления и бойлеры, а также берегите прибор от прямых солнечных лучей. Следите за тем, чтобы воздух мог свободно циркулировать вокруг задней панели прибора.

**Выравнивание прибора**

Если прибор наклонен в какую-либо сторону, отрегулируйте высоту ножек в передней части прибора, чтобы выровнять его. Для получения подробных сведений см. отдельную инструкцию по сборке.

1. Выньте штепсельную вилку из электрической розетки.
2. Поверните ножку по часовой стрелке, чтобы поднять прибор. Поверните ножку против часовой стрелки, чтобы опустить прибор.



**Очистка прибора**

Перед первым использованием прибора очистите его, чтобы удалить обычный запах нового изделия.

1. Отключите прибор от электросети.
2. Протрите внутренние поверхности мягкой, увлажненной тканью.
3. Промойте внутренние аксессуары теплой водой с нейтральным мыльным раствором, а затем тщательно высушите.

## ВНИМАНИЕ!

Не используйте абразивные, хлоридные или кислотные чистящие средства или растворители.

- Не используйте острые или абразивные губки. Металлические поверхности могут подвергнуться коррозии.
- Не мойте принадлежности в посудомоечной машине. Они могут деформироваться.

## Электрические подключения

**⚠ ВНИМАНИЕ!** Все электромонтажные работы, необходимые для установки данного прибора, должны выполняться квалифицированным электриком или другим компетентным специалистом.

**⚠ ПРЕДУПРЕЖДЕНИЕ!** Данный прибор должен быть заземлен. Несоблюдение данных инструкций может привести к смерти, возгоранию или поражению электрическим током.

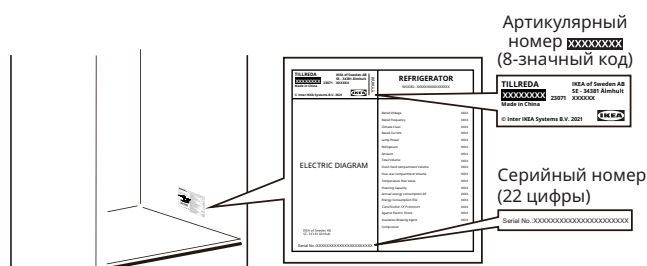
Производитель не несет ответственности за любые последствия, если эти меры безопасности не соблюдены. Данный прибор соответствует директивам ЕЕС.

## Техническая информация

<b>Категория изделия</b>	
Тип изделия	Холодильник
Тип установки	Отдельно стоящий прибор
<b>Габариты изделия</b>	
Высота	492 мм
Ширина	472 мм
Глубина	450 мм
<b>Полезный объем</b>	
Холодильная камера	43,0 л
<b>Система разморозки</b>	
Холодильная камера	Ручная
<b>Прочие характеристики</b>	
Количество звезд	–
Время повышения температуры	–
Потребляемая мощность	80 кВт·ч в год
Уровень шума	41 дБ (А)
Класс энергопотребления	Е
Номинальное напряжение	220–240 В перем. тока
Номинальная частота, Гц	50 Гц
Класс энергоэффективности лампы	–

**Примечание:** Чтобы получить дополнительную информацию о продукте из базы данных, отсканируйте QR-код на этикетке EPREL.

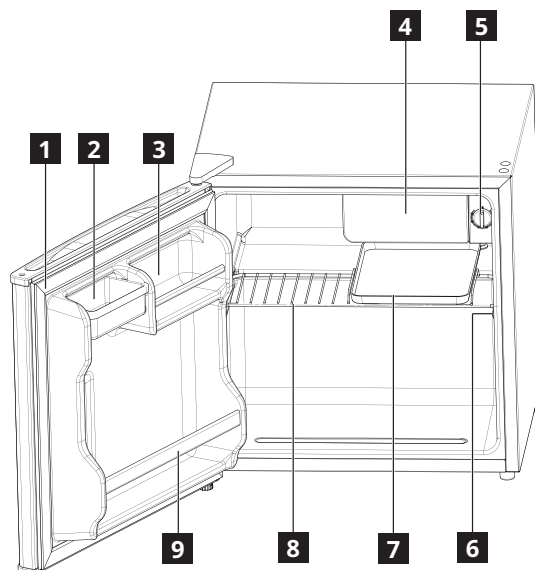
**ⓘ** Артикулярный и серийный номера указаны на табличке, расположенной на правой внутренней панели прибора.



Изображение приведено только для справки

## Popis výrobku

### Prehľad výrobku



- 1** Tesnenie dverí
- 2** Úložný box
- 3** Držiak na plechovky
- 4** Chladiaci priestor

- 5** Regulátor teploty
- 6** Typový štítok
- 7** Podnos na odmrazovanie
- 8** Polica
- 9** Držiak na fľaše

## Prvé použitie

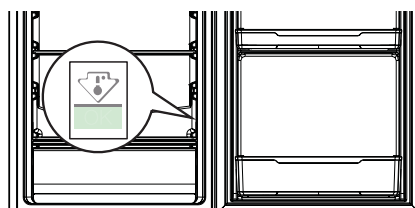
Pripojte spotrebič k zdroju napájania. Ideálne teploty na skladovanie potravín sú už nastavené z výroby (medziprodukt).

Umiestnenie políc v chladničke nemá vplyv na efektívne využívanie energie.

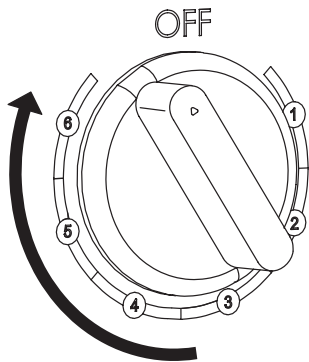
**Poznámka:** Po zapnutí potrebuje spotrebič 4 – 5 hodín na dosiahnutie správnej teploty na uskladnenie typického objemu potravín.

### Dôležité!

V súlade s nariadeniami v niektorých krajinách musí byť tento spotrebič vybavený špeciálnym zariadením (pozri obrázok nižšie) umiestneným v dolnej časti chladiaceho priestoru spotrebiča, ktoré označuje najchladnejšiu zónu spotrebiča.



## Prevádzka



### Zapnutie

Pripojte sieťovú zástrčku do elektrickej zásuvky a nastavte teplotu. Spotrebič sa zapne a začne fungovať.

### Nastavenie teploty

Teplota sa reguluje automaticky.

Nastavenie teploty:

- Otočením regulátora teploty smerom k nižšiemu nastaveniu znížite chladenie.
- Otočením regulátora teploty smerom k vyššiemu nastaveniu zvýšite chladenie.

ⓘ Stredné nastavenie je vo všeobecnosti najvhodnejšie.

Upravte nastavenie teploty s ohľadom na to, že teplota vnútri spotrebiča závisí od:

- teploty v miestnosti,
- frekvencie otvárania dverí spotrebiča,
- množstva skladovaných potravín,
- umiestnenia spotrebiča.

**Dôležité!** Pri vysokej teplote okolia alebo pri úplnom naplnení spotrebiča a nastavení na najnižšiu teplotu môže spotrebič pracovať nepretržite, čo spôsobí tvorbu námrazy na zadnej stene. V takom prípade musí byť nastavená vyššia teplota, aby sa umožnilo automatické rozmrazovanie, a tým sa zníži spotreba energie.

### Tipy:

- Čím nižšia je teplota, tým dlhšie môžete bezpečne uskladniť potraviny a tým viac elektriny spotrebič spotrebuje.
- Čím vyššia je teplota, tým rýchlejšie sa uskladnené potraviny znehodnotia a tým menej elektriny spotrebič spotrebuje.

### Vypnutie

Ak chcete spotrebič vypnúť, otočte gombíkom regulátora teploty do polohy „OFF“ a potom odpojte sieťovú zástrčku zo zásuvky.

## Každodenné používanie

### Rady na chladenie čerstvých potravín

- Potraviny zakryte alebo zabalte, najmä ak má výraznú arómu.
- Potraviny umiestnite tak, aby okolo nich mohol voľne cirkulovať vzduch.
- Ak chcete dosiahnuť najlepší výkon, v chladiacom priestore nechajte dostatok priestoru na cirkuláciu vzduchu okolo položiek. Dbajte na dostatok priestoru aj v prednej časti, aby sa dvere dali úplne zavrieť.
- Do chladničky nevkladajte teplé potraviny ani odparujúce sa kvapaliny.
- Varené potraviny a studené jedlá: prikryte a položte na akúkoľvek poličku.
- Ovocie a zelenina: dôkladne očistite a vložte do zásuvky na zeleninu. Banány, zemiaky, cibuľa a cesnak sa nesmú uchovávať v chladničke, ak nie sú balené.
- Maslo a syr: vložte do špeciálnej vzduchotesnej nádoby alebo zabalte do hliníkovej fólie, prípadne polyetylénového vrečka, aby ste odstránili čo najviac vzduchu.
- Fľaše: zatvorte ich uzáverom a umiestnite na panely dverí.

## Inštalácia

**⚠ VAROVANIE!** Pred inštaláciou zariadenia si podrobne prečítajte bezpečnostné pokyny v príručke s informáciami týkajúcimi sa bezpečnosti a záruky.

### Inštalačný kontrolný zoznam

#### Dvere

- Dvere úplne priliehajú spotrebič zo všetkých strán
- Dvere sú vyrovnané

#### Vyrovnanie

- Chladnička je vyrovnaná

#### Elektrický výkon

- Počkejte 4 hodiny
- Napájanie domácnosti je zapnuté
- Chladnička je zapojená

#### Záverčné kontroly

- Obalové materiály sú odstránené
- Nastavenie teploty chladničky

### Umiestnenie

- Pri inštalácii tohto spotrebiča postupujte podľa samostatných pokynov na montáž.
- Toto zariadenie nainštalujte do priestorov, v ktorých teplota okolitého prostredia zodpovedá klimatickej triede uvedenej na typovom štítku zariadenia. Zabezpečte tým správnu prevádzku zariadenia. Vysvetlenie klimatických tried:

Klimatická trieda	Teplotný rozsah okolitého prostredia
SN	+10 °C až +32 °C
N	+16 °C až +32 °C
ST	+16 °C až +38 °C
T	+16 °C až +43 °C

- „SN“ znamená, že toto chladiace zariadenie je určené na použitie pri teplote okolia od 10 °C do 32 °C.

- „N“ znamená, že toto chladiace zariadenie je určené na použitie pri teplote okolia od 16 °C do 32 °C.

- „ST“ znamená, že toto chladiace zariadenie je určené na použitie pri teplote okolia od 16 °C do 38 °C.

- „T“ znamená, že toto chladiace zariadenie je určené na použitie pri teplote okolia od 16 °C do 43 °C.

- ⓘ Pri niektorých modeloch spotrebičov sa môžu vyskytnúť určité funkčné problémy v prípade prevádzky mimo uvedeného teplotného rozsahu. Správnu prevádzku možno zaručiť len v rámci uvedeného teplotného rozsahu.

Ak máte akékoľvek otázky týkajúce sa inštalácie, obráťte sa na predajcu, na náš zákaznícky servis alebo na najbližšie autorizované servisné stredisko.

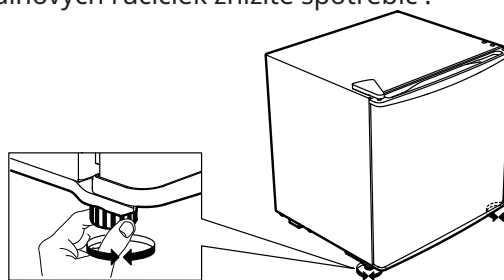
### Umiestnenie

V záujme najlepšieho výkonu nainštalujte spotrebič v dostatočnej vzdialenosti od tepelných zdrojov, ako sú radiátory, ohrievače vody a priame slnečné svetlo. Zabezpečte, aby za zadnou stenou spotrebiča mohol voľne prúdiť vzduch.

### Vyrovnanie spotrebiča

Ak sa spotrebič nejakým spôsobom nakláňa, upravte výšku dvoch predných nožičiek spotrebiča tak, aby bol spotrebič vyrovnaný. Podrobné pokyny nájdete v samostatných návodoch na montáž.

1. Odpojte sieťovú zástrčku spotrebiča zo zásuvky.
2. Otočením nožičky v smere hodinových ručičiek zdvihnete spotrebič. Otočením nožičky proti smeru hodinových ručičiek znížite spotrebič.



### Čistenie spotrebiča

Pred prvým použitím spotrebiča ho vyčistite, aby ste odstránili typický zápach úplne nového výrobku.

1. Uistite sa, že je spotrebič odpojený od elektrickej siete.
2. Vnútrotný priestor utrite mäkkou navlhčenou handričkou.
3. Vnútrotné príslušenstvo umyte vlažnou vodou s trochu neutrálneho čistiaceho prostriedku a potom dôkladne osušte.

## UPOZORNENIE!

Nepoužívajte abrazívne, chloridové alebo kyslé čistiace prostriedky ani rozpúšťadlá.

- Nepoužívajte brúsne ani abrazívne špongie. Kovové povrchy môžu skorodovať.
- Príslušenstvo nikdy neumývajte v umývačke riadu. Môže dôjsť k ich deformácii.

### Zapojenie do elektrickej siete

**⚠ UPOZORNENIE!** Akékoľvek elektrické práce potrebné na inštaláciu tohto spotrebiča by mal vykonávať kvalifikovaný elektrikár alebo kompetentná osoba.

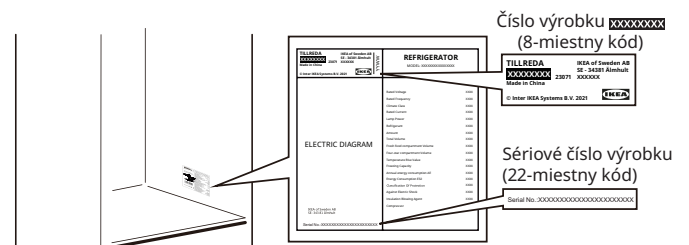
**⚠ VAROVANIE!** Tento spotrebič musí byť uzemnený. Nedodržanie týchto pokynov môže spôsobiť smrť, požiar alebo úraz elektrickým prúdom. Výrobca odmieta akúkoľvek zodpovednosť v prípade nedodržania týchto bezpečnostných opatrení. Tento spotrebič spĺňa požiadavky smerníc EHS.

## Technické informácie

<b>Kategória výrobku</b>	
Typ výrobku	Chladnička
Typ inštalácie	Voľne stojaca
<b>Rozmery výrobku</b>	
Výška	492 mm
Šírka	472 mm
Hĺbka	450 mm
<b>Čistý objem</b>	
Chladnička	43,0 l
<b>Systém odmrazovania</b>	
Chladnička	Manuálny
<b>Ďalšie špecifikácie</b>	
Hodnotenie formou hviezdíčiek	–
Čas zvyšovania teploty	–
Spotreba energie	80 kWh/rok
Hlučnosť	41 dB(A)
Energetická trieda	E
Menovité napätie	220 – 240 V, striedavý prúd
Menovitá frekvencia	50 Hz
Svetelný zdroj triedy energetickej účinnosti	–

**Poznámka:** Informácie o výrobku v databáze výrobkov možno získať naskenovaním QR kódu na štítku EPREL.

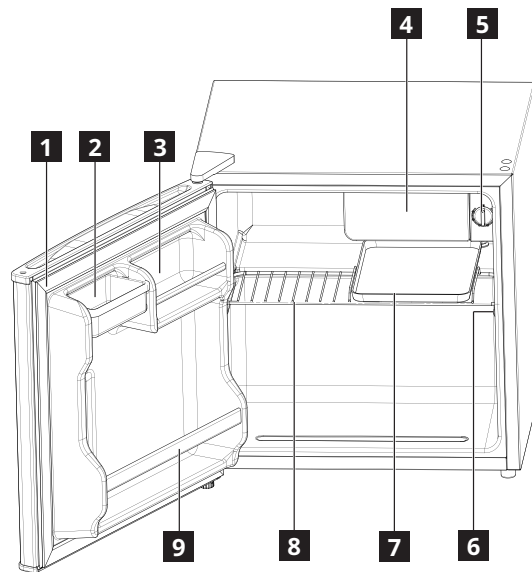
❶ Číslo výrobku a sériové číslo sa nachádzajú na typovom štítku na vnútornej pravej strane spotrebiča.





## Gaminio aprašymas

### Gaminio apžvalga



- |                                |                                     |
|--------------------------------|-------------------------------------|
| <b>1</b> Durų tarpiklis        | <b>5</b> Temperatūros reguliatorius |
| <b>2</b> Produktų laikymo dėžė | <b>6</b> Duomenų lentelė            |
| <b>3</b> Skardinių laikiklis   | <b>7</b> Atšildymo padėklas         |
| <b>4</b> Šaldymo skyrius       | <b>8</b> Lentynėlė                  |
|                                | <b>9</b> Butelių laikiklis          |

### Pirmą kartą naudojant

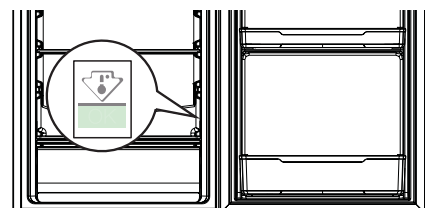
Prijunkite prietaisą prie maitinimo šaltinio. Geriausia maisto produktų laikymo temperatūra jau yra nustatyta gamykloje (tarpinė).

Lentynų išdėstymas šaldytuve neturi įtakos efektyviam energijos naudojimui.

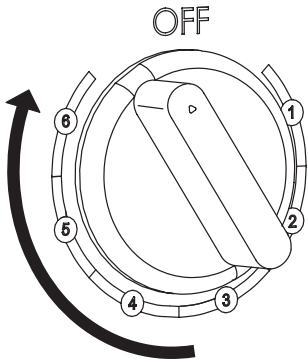
**Pastaba:** Įjungus aparatą, reikia 4–5 valandų, kol bus pasiekta tinkama temperatūra įprastam maisto kiekiui laikyti.

### Svarbu!

Pagal kai kuriose šalyse taikomus reglamentus, apatiniame aparato šaldytuvo skyriuje turi būti įtaisytas specialus prietaisas (žr. paveikslėlį toliau), rodantis šalčiausią skyriaus zoną.



## Naudojimas



### Įjungimas

Įjunkite tinklo kištuką į elektros lizdą ir nustatykite temperatūrą. Aparatas įsijungs ir pradės veikti.

### Temperatūros reguliavimas

Temperatūra reguliuojama automatiškai.

Norėdami sureguliuoti temperatūrą:

- Norėdami sumažinti šaltį, pasukite temperatūros reguliatorių į žemesnę padėtį.
- Norėdami padidinti šaltį, pasukite temperatūros reguliatorių į aukštesnę padėtį.

ⓘ Vidutinis nustatymas paprastai yra tinkamiausias.

Reguliuojant temperatūros parametrus, reikia nepamiršti, kad temperatūra aparato viduje priklauso nuo šių veiksnių:

- patalpos temperatūros,
- kaip dažnai atidaromos durys,
- laikomo maisto kiekio,
- prietaiso vietos.

**Svarbu!** Jeigu aplinkos temperatūra aukšta arba aparatas yra sklidinai prikrautas ir nustatyta žemiausia temperatūra, jis gali veikti be perstojo ir dėl to ant galinės sienelės gali susidaryti šerkšnas. Tokiu atveju reikia nustatyti aukštesnę temperatūrą, kad įsijungtų automatinio atitirpinimo funkcija ir aparatas pradėtų vartoti mažiau energijos.

### Patarimai:

- Kuo žemesnė nustatyta temperatūra, tuo ilgiau galite saugiai laikyti maistą ir tuo daugiau elektros energijos prietaisas sunaudoja.
- Kuo aukštesnė nustatyta temperatūra, tuo greičiau suyra saugomi maisto produktai ir tuo mažiau elektros energijos aparatas sunaudoja.

### Išjungimas

Norėdami išjungti aparatą, pasukite temperatūros reguliatoriaus rankenėlę į padėtį „OFF“ ir ištraukite kištuką iš elektros lizdo.

## Kasdienis naudojimas

### Šviežių maisto produktų šaldymo patarimai

- Maisto produktus, ypač jei jie skleidžia stiprų kvapą, uždenkite arba įvyniokite į plėvelę.
- Maisto produktus išdėstykite taip, kad oras galėtų laisvai apie juos cirkuliuoti.
- Kad kuo efektyviau veiktų, šaldytuvo skyriuje palikite pakankamai vietos orui cirkuliuoti aplink pakuotes. Taip pat palikite pakankamai vietos priekyje, kad būtų galima sandariai uždaryti duris.
- Į šaldytuvą nedėkite šilto maisto ar garuojančių skysčių.
- Pagaminti valgiai, šaltieji patiekalai: uždenkite ir padėkite ant bet kurios lentynos.
- Vaisiai ir daržovės: kruopščiai nuplaukite ir sudėkite į specialų stalčių. Bananus, bulves, svogūnus ir česnakus šaldytuve galima laikyti tik supakuotus.
- Sviestas ir sūris: sudėkite į specialų hermetišką indą, įsukite į aliuminio foliją arba įdėkite į polietileno maišelį, stengdamiesi, kad į jį patektų kuo mažiau oro.
- Buteliai: uždarykite dangteliais ir sudėkite į dėklus durelėse.

## Įrengimas

**⚠ ĮSPĖJIMAS!** Prieš įrengdami aparatą, atidžiai perskaitykite saugos informaciją, pateiktą saugos ir garantijos knygelėje.

### Įrengimo kontrolinis sąrašas

#### Durys

- Durų sandarikliai iš visų pusių sandariai prispaudę prie šaldytuvo korpuso
- Durys sulygiuotos

#### Lygiavimas

- Šaldytuvus sulygiuotas

#### Elektros energija

- Palaukite 4 valandas
- Namų elektros energijos tiekimo šaltinis įjungtas
- Šaldytuvus į kištukinį elektros lizdą įjungtas

#### Galutinės patikros

- Gabenimo pakuotė nuimta
- Šaldytuvo temperatūra nustatyta

### Padėties parinkimas

- Norėdami įrengti šį aparatą, vadovaukitės atskirai išleistomis surinkimo instrukcijomis.
- Šį aparatą reikia įrengti vietoje, kur aplinkos temperatūra atitinka klimato klasę, nurodytą aparato duomenų plokštelėje. Taip užtikrinamas tinkamas aparato veikimas. Toliau pateikiamas klimato klasių paaiškinimas:

Klimato klasė	Aplinkos temperatūros diapazonas
SN	Nuo +10 iki +32 °C
N	Nuo +16 iki +32 °C
ST	Nuo +16 iki +38 °C
T	Nuo +16 iki +43 °C

- „SN“ nurodo, jog šis šaldymo aparatas skirtas naudoti esant 10–32 °C aplinkos temperatūrai.
- „N“ nurodo, jog šis šaldymo aparatas skirtas naudoti esant 16–32 °C aplinkos temperatūrai.
- „ST“ nurodo, jog šis šaldymo aparatas skirtas naudoti esant 16–38 °C aplinkos temperatūrai.
- „T“ nurodo, jog šis šaldymo aparatas skirtas naudoti esant 16–43 °C aplinkos temperatūrai.

**ⓘ** Kai kuriems aparatų modeliams gali kilti tam tikrų funkcinių problemų, kai jie veikia už nustatytą temperatūros ribų. Tinkamas veikimas gali būti garantuojamas tik aparatą naudojant nurodytame temperatūros diapazone.

Kilus abejonėms dėl aparato įrengimo, kreipkitės į pardavėją, mūsų įmonės klientų aptarnavimo skyrių arba artimiausią įgaliojimą priežiūros centrą.

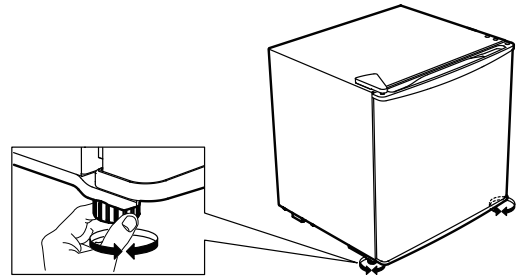
### Vieta

Kad užtikrintumėte didžiausią našumą, montuokite prietaisą atokiau nuo šilumos šaltinių, pavyzdžiui, radiatorių, katilų, tiesioginių saulės spindulių. Įsitinkite, kad oras gali laisvai cirkuliuoti aplink galinę šaldytuvo dalį.

### Aparato subalansavimas

Jeigu aparatas šiek tiek pakryptų, pareguliuokite jo dviejų priekinių kojelių aukštį, kad aparatas stovėtų lygiai. Išsamius nurodymus žr. atskirai išleistose surinkimo instrukcijose.

1. Aparato maitinimo kištuką ištraukite iš elektros lizdo.
2. Pasukite kojelę pagal laikrodžio rodyklę, kad paaukštintumėte aparatą. Pasukite kojelę prieš laikrodžio rodyklę, kad pažemintumėte aparatą.



### Aparato valymas

Prieš naudodami aparatą pirmą kartą, jį išvalykite, kad pašalintumėte tipišką naujo gaminio kvapą.

1. Įsitinkite, kad aparatas yra atjungtas nuo maitinimo šaltinio.
2. Vidų nuvalykite minkšta, sudrėkinta šluoste.
3. Vidinius priedus nuplaukite drungnu vandeniu su šiek tiek neutralaus muilo ir kruopščiai nusausinkite.

## DĖMESIO!

Nenaudokite abrazyvinių, chloridinių ar rūgštinių valymo priemonių ar tirpiklių.

- Nenaudokite šveičiamųjų ar abrazyvinių kempinių. Metaliniai paviršiai gali pradėti rūdyti.
- Niekada neplaukite priedų indaplove. Jie gali deformuotis.

### Elektros prijungimas

**⚠ DĖMESIO!** Visus su aparato įrengimu susijusius elektros darbus turi atlikti kvalifikuotas elektrikas arba kompetentingas asmuo.

**⚠ ĮSPĖJIMAS!** Šis aparatas turi būti įžemintas. Nesilaikant šių nurodymų, kyla mirtinų sužalojimų, gaisro arba elektros smūgio pavojus.

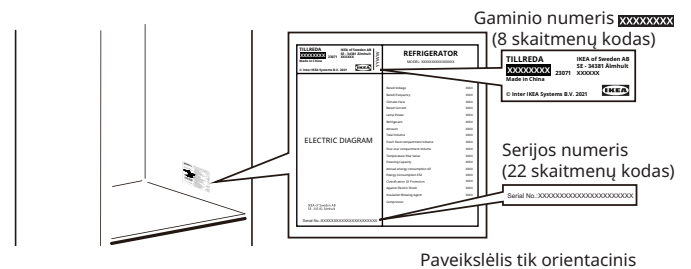
Gamintojas neprisiima atsakomybės, jeigu nėra laikomasi šių saugos priemonių. Šis aparatas atitinka EEB direktyvas.

## Techninė informacija

<b>Gaminio kategorija</b>	
Gaminio tipas	Šaldytuvas
Įrengimo tipas	Atskiras
<b>Gaminio matmenys</b>	
Aukštis	492 mm
Plotis	472 mm
Ilgis	450 mm
<b>Naudingasis tūris</b>	
Šaldytuvo	43,0 l
<b>Atitirpinimo sistema</b>	
Šaldytuvo	Neautomatinė
<b>Kitos specifikacijos</b>	
Įvertinimas žvaigždutėmis	–
Temperatūros didėjimo laikas	–
Suvartojamos energijos kiekis	80 kWh per metus
Triukšmo lygis	41 dB(A)
Energijos klasė	E
Nominali įtampa	220–240 V~
Nominalus dažnis	50 Hz
Šviesos šaltinio energijos vartojimo efektyvumo klasė	–

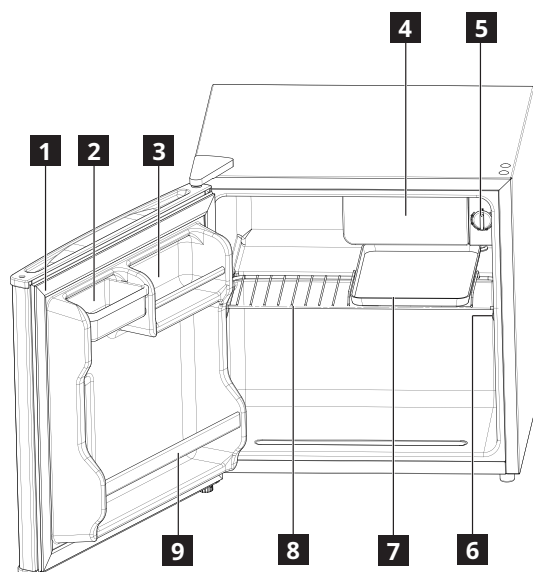
**Pastaba:** Informaciją apie gaminį gaminio duomenų bazėje galima rasti nuskaičius ant EPREL etiketės esantį QR kodą.

ⓘ Gaminio bei serijos numeriai pateikti duomenų plokštelėje, pritvirtintoje prietaiso viduje, dešinėje pusėje.



## Izstrādājuma apraksts

### Produkta pārskats



- |                                |                                  |
|--------------------------------|----------------------------------|
| <b>1</b> Durvju blīve          | <b>5</b> Temperatūras regulators |
| <b>2</b> Uzglabāšanas kaste    | <b>6</b> Datu plāksne            |
| <b>3</b> Skārdeņu turētājs     | <b>7</b> Atkausēšanas paplāte    |
| <b>4</b> Dzesēšanas nodalījums | <b>8</b> Plaukts                 |
|                                | <b>9</b> Pudeļu turētājs         |

### Pirmā lietošana

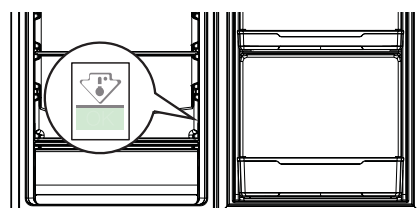
Savienojiet ierīci ar barošanas avotu. Ideālā pārtikas produktu uzglabāšanas temperatūra ir iestatīta rūpnīcā (vidēja).

Plauktu novietojums ledusskapī neietekmē enerģijas patēriņu.

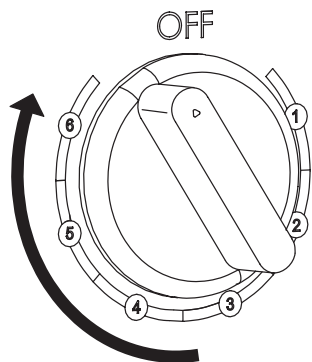
**Piezīme:** Pēc ieslēgšanas ierīcei ir nepieciešamas 4-5 stundas, lai sasniegtu pareizo temperatūru tipiska pārtikas produktu daudzuma uzglabāšanai.

### Svarīgi!

Saskaņā ar dažu valstu noteikumiem ir jānodrošina īpaša ierīce (skatīt attēlu zemāk), kas novietota ledusskapja zemākajā nodalījumā, lai norādītu aukstāko zonu.



## Lietošana



### Ieslēgšana

Savienojiet kontaktdakšu ar kontaktligzdu un regulējiet temperatūru. Ierīce ieslēdzas un sāk darboties.

### Temperatūras regulēšana

Temperatūra tiek regulēta automātiski.

Temperatūras regulēšana:

- Pagrieziet temperatūras regulatoru uz zemāku iestatījumu, lai samazinātu aukstumu.
- Pagrieziet temperatūras regulatoru uz augstāku iestatījumu, lai palielinātu aukstumu.

ⓘ Vidējais iestatījums parasti ir piemērotākais.

Regulējiet temperatūras iestatījumu, ņemot vērā, ka temperatūra ierīces iekšpusē ir atkarīga no šādiem faktoriem:

- temperatūra telpā;
- durvju atvēršanas biežums;
- uzglabāto produktu daudzums;
- ierīces atrašanās vieta.

**Svarīgi!** Ja apkārtnes temperatūra ir augsta vai ierīce ir pilnībā noslogota un ir iestatīta zemākā temperatūra, tā var nepārtraukti darboties, uz aizmugurējās sienas veidojot sarmu. Šajā gadījumā jāiestata augstāka temperatūra, ļaujot veikt automātisku atkausēšanu un tādējādi samazinot enerģijas patēriņu.

### Padomi:

- Jo zemāka ir temperatūra, jo ilgāk varat droši uzglabāt pārtikas produktus un ierīce patērē vairāk elektrības.
- Jo augstāka ir temperatūra, jo ātrāk pārtikas produkti bojājas un ierīce patērē mazāk elektrības.

### Izslēgšana

Lai izslēgtu ierīci, pagrieziet temperatūras regulatora pogu pozīcijā "OFF" un pēc tam atvienojiet kontaktdakšu no kontaktligzdas.

## Ikdienas lietošana

### Padomi svaigu produktu glabāšanai ledusskapī

- Apsedziet vai ietiniet produktus, īpaši ja tiem ir spēcīgs aromāts.
- Novietojiet produktus tā, lai gaiss var brīvi cirkulēt.
- Lai nodrošinātu vislabāko veiktspēju, atstājiet pietiekami daudz vietas ledusskapja nodalījumā, ļaujot gaisam cirkulēt ap iepakojumiem. Atstājiet arī pietiekami daudz vietas priekšpusē, lai varētu cieši aizvērt durvis.
- Neglabājiet ledusskapī siltus vai iztvaikojošus šķidrumus.
- Pagatavoti produkti un auksti ēdieni: apsedziet un novietojiet uz jebkura plaukta.
- Augļi un dārzeņi: rūpīgi notīriet un novietojiet dārzeņu atvilktnē. Banānus, kartupeļus, sīpolus un ķiplokus neglabājiet ledusskapī, ja vien tie nav iepakoti.
- Sviests un siers: ievietojiet īpašos, hermētiskos traukos vai ietiniet alumīnija folijā vai polietilēna maisiņos, maksimāli novēršot gaisa piekļuvi.
- Pudeles: uzlieciet vāciņus un novietojiet durvju plauktos.

## Uzstādīšana

**⚠ BRĪDINĀJUMS!** Pirms ierīces uzstādīšanas rūpīgi izlasiet drošības informāciju Drošības un garantijas bukletā.

### Uzstādīšanas kontrolsaraksts

#### Durvis

- Durvju blīves ir ciešas visās pusēs
- Durvis ir līmenī

#### Līmeņošana

- Ledusskapis ir līmenī

#### Elektriskā jauda

- Uzgaidiet 4 stundas
- Energoapgāde ir ieslēgta
- Ledusskapja kontaktdakša ir pieslēgta kontaktrozetei

#### Gala pārbaudes

- Iepakojuma materiāli ir noņemti
- Ledusskapja temperatūra ir iestatīta

### Novietošana

- Uzstādot ierīci, ievērojiet atsevišķajā Uzstādīšanas instrukcijā sniegtās norādes.
- Uzstādiet šo ierīci vietā, kurā apkārtnes temperatūra atbilst uz ierīces datu plāksnes norādītajai klimata klasei. Tas nodrošina ierīces pareizu darbību. Paskaidrojums par klimata klasēm:

Klimata klase	Apkārtnes temperatūras diapazons
SN	+10°C līdz +32°C
N	+16°C līdz +32°C
ST	+16°C līdz +38°C
T	+16°C līdz +43°C

- "SN" norāda, ka šī aukstumiekārta ir paredzēta izmantošanai apkārtnes temperatūrā no +10°C līdz +32°C.

- "N" norāda, ka šī aukstumiekārta ir paredzēta izmantošanai apkārtnes temperatūrā no +16°C līdz +32°C.

- "ST" norāda, ka šī aukstumiekārta ir paredzēta izmantošanai apkārtnes temperatūrā no +16°C līdz +38°C.

- "T" norāda, ka šī aukstumiekārta ir paredzēta izmantošanai apkārtnes temperatūrā no +16°C līdz +43°C.

- ⓘ Atsevišķiem ierīces modeļiem var rasties dažas funkcionālas problēmas, lietojot tos ārpus noteiktā temperatūras diapazona. Pareiza darbība tiek garantēta tikai norādītajā temperatūras diapazonā.

Ja jums ir jebkādas šaubas par uzstādīšanu, vērsieties pie pārdevēja, mūsu klientu apkalpošanas speciālistiem vai tuvākajā pilnvarotajā servisa centrā.

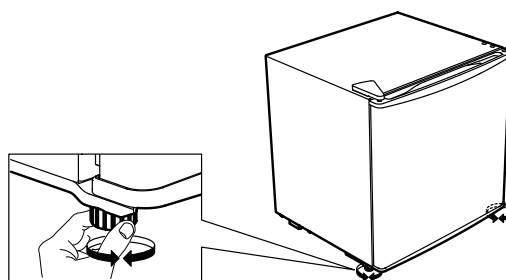
### Atrašanās vieta

Lai nodrošinātu labāko veiktspēju, uzstādiet ierīci prom no siltuma avotiem, piemēram, radiatoriem, boileriem un tiešiem saules stariem. Nodrošiniet brīvu gaisa cirkulāciju ierīces aizmugurē.

### Ierīces līmeņošana

Ja ierīce noliecas uz kādu pusi, regulējiet abus balstus ierīces priekšpusē, līmeņojot ierīci. Detalizētus norādījumus skatiet atsevišķajā Uzstādīšanas instrukcijā.

1. Atvienojiet ierīces spraudni no kontaktligzdas.
2. Pagrieziet balstu pulksteņrādītāja kustības virzienā, lai paceltu ierīci. Pagrieziet balstu pretēji pulksteņrādītāja kustības virzienam, lai nolaistu ierīci.



### Ierīces tīrīšana

Pirms ierīces pirmās lietošanas notīriet ierīci, lai novērstu jaunam izstrādājumam raksturīgo aromātu.

1. Noteikti atvienojiet ierīci no barošanas avota.
2. Noslaukiet iekšpusi ar mīkstu, samitrinātu drānu.
3. Mazgājiet iekšējos piederumus ar remdenu ūdeni un nelielu daudzumu neitrālu ziepju, pēc tam rūpīgi nožāvējiet.

## UZMANĪBU!

Nelietojiet abrazīvus, hlorīdu vai skābi saturošus tīrīšanas līdzekļus vai šķīdinātājus.

- Neizmantojiet asus vai abrazīvus sūkļus. Metāliskas virsmas var rūsēt.
- Nekad nemazgājiet piederumus trauku mazgāšanas mašīnā. Tie var deformēties.

### Elektrības tīkla pieslēgums

**⚠ UZMANĪBU!** Jebkādos elektrodarbus, kas nepieciešami šīs ierīces uzstādīšanai, drīkst veikt tikai kvalificēts elektriķis vai kompetenta persona.

**⚠ BRĪDINĀJUMS!** Ierīcei jāizveido zemējums. Šo norādījumu neievērošanas gadījumā pastāv nāves draudi, ugunsgrēka un elektrotrieciena risks.

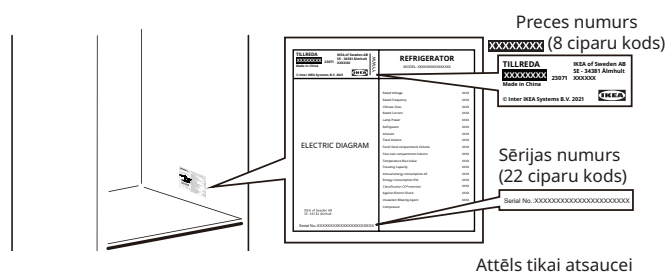
Ražotājs neuzņemas nekādu atbildību par drošības pasākumu neievērošanu. Šī ierīce atbilst EEK direktīvām.

## Tehniskā informācija

<b>Produkta kategorija</b>	
Produkta veids	Ledusskapis
Uzstādīšanas veids	Brīvi stāvošs
<b>Produkta izmēri</b>	
Augstums	492 mm
Platums	472 mm
Dziļums	450 mm
<b>Neto tilpums</b>	
Ledusskapis	43,0 l
<b>Atkausēšanas sistēma</b>	
Ledusskapis	Manuāli
<b>Citas specifikācijas</b>	
Novērtējums ar zvaigznītēm	–
Temperatūras sasniegšanas laiks	–
Enerģijas patēriņš	80 kWh gadā
Trokšņu līmenis	41 dB (A)
Enerģijas klase	E
Nominālais spriegums	220 - 240 V~
Nominālā frekvence	50 Hz
Gaismas avota energoefektivitātes klase	–

**Piezīme:** Informācijai par izstrādājumu izstrādājumu datubāzē var piekļūt, noskenējot QR kodu uz EPREL etiķetes.

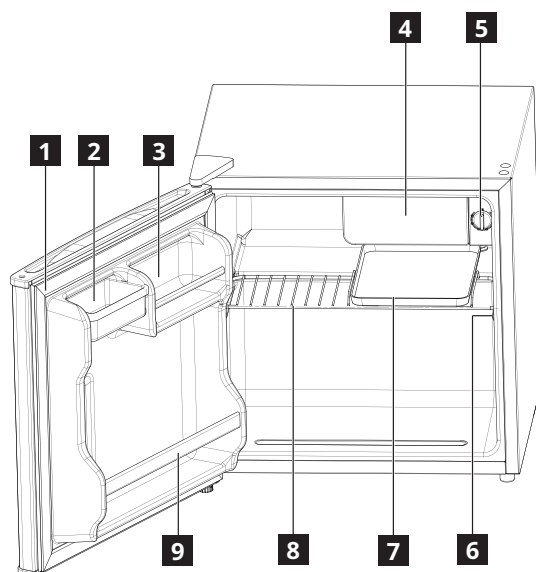
① Preces numurs un sērijas numurs ir norādīti uz datu plāksnes ierīces iekšpusē pa labi.





## Опис виробу

## Огляд виробу



- 1** Ущільнення дверей
- 2** Коробка для зберігання
- 3** Тримач бляшанок
- 4** Холодильне відділення

- 5** Регулятор температури
- 6** Паспортна табличка
- 7** Лоток для розморожування
- 8** Полиця
- 9** Тримач пляшок

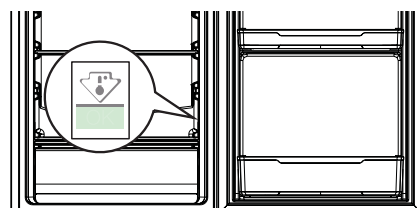
## Перше використання

Підключіть прилад до джерела живлення. Ідеальні температури для зберігання продуктів уже встановлені на фабриці (помірні). Розташування полиць у холодильнику жодним чином не впливає на ефективність використання електроенергії.

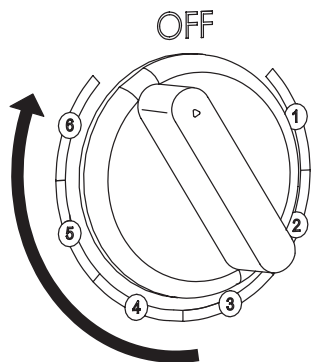
**Примітка:** Після вмикання цього приладу потрібно 4 – 5 годин для досягнення правильної температури для зберігання типового об'єму продуктів.

**Важливо!**

Відповідно до положень, прийнятих у деяких країнах, у нижній холодильній камері має бути встановлений спеціальний пристрій (див. рис. внизу), що вказує найбільш холодну зону холодильника.



## Робота



### Увімкнення

Підключіть вилку до розетки та відрегулюйте температуру. Прилад увімкнеться і почне працювати.

### Налаштування температури

Температура регулюється автоматично.

Для налаштування температури:

- Поверніть регулятор температури в бік нижчого значення, щоб зменшити охолодження.
- Поверніть регулятор температури в бік вищого значення, щоб збільшити охолодження.

ⓘ Середнє налаштування зазвичай найоптимальніше.

Під час регулювання температури враховуйте, що температура всередині приладу залежить від таких обставин:

- температура у приміщенні
- частота відкривання дверей
- кількість продуктів всередині
- розташування цього пристрою

**Важливо!** Якщо температура навколишнього середовища висока чи прилад повністю завантажений, і при цьому на приладі встановлена найнижча температура, він може працювати безперервно, що призведе до обмерзання задньої стінки камери. У такому випадку встановіть більш високу температуру, щоб увімкнулось автоматичне розморожування та, відповідно, зменшилось енергоспоживання.

### Поради:

- Чим нижча встановлена температура, тим довше можна безпечно зберігати ваші продукти та тим більше електроенергії споживатиме ваш прилад.
- Чим вища встановлена температура, тим швидше псуватимуться ваші продукти та менше електроенергії споживатиме ваш прилад.

### Вимикання

Щоб вимкнути прилад, поверніть ручку регулятора температури в положення «OFF.», а потім вийміть вилку з розетки.

## Щоденне використання

### Поради щодо охолодження свіжих продуктів харчування

- Накрийте або загорніть продукти, особливо, якщо вони мають сильний аромат.
- Розмістіть продукти так, щоб забезпечити вільну циркуляцію повітря навколо них.
- Для найкращої роботи залишіть у холодильній камері достатньо вільного простору, щоб забезпечити циркуляцію повітря між запакованими продуктами. Також залишіть достатньо вільного місця спереду, щоб можна було надійно закрити двері.
- Не зберігайте гарячу їжу або рідини, які випаровуються, у холодильнику.
- Готова їжа, холодні блюда: накрийте та помістіть на будь-яку полицю.
- Фрукти й овочі: ретельно помийте та покладіть у шухляду для овочів. Банани, картоплю, лук і часник не слід зберігати в холодильнику без пакування.

- Масло та сир: покладіть у спеціальний герметичний контейнер або загорніть в алюмінієву фольгу чи покладіть в поліетиленові пакети, щоб максимально не допускати потрапляння повітря.
- Пляшки: закрийте кришками та помістіть на дверні полиці.

## Встановлення

**⚠ ПОПЕРЕДЖЕННЯ!** Перед тим як встановити цей прилад, уважно прочитайте інформацію з техніки безпеки в брошурі Безпека та гарантія.

### Контрольний список перевірок перед встановленням

#### Двері

Двері повністю прилягають до холодильника з усіх боків

Двері вирівняні

#### Вирівнювання

Холодильник виставлений за рівнем

#### Електроживлення

Зачекайте 4 години

Живлення в оселі увімкнене

Холодильник підключений до електромережі

#### Кінцева перевірки

Пакувальні матеріали прибрані

Температура холодильника встановлена

### Виставлення

- Для встановлення цього пристрою виконайте окремі інструкції зі збирання.
- Установіть прилад у місці, де температура докільця відповідає класу клімату, вказаному на заводській табличці приладу. Це забезпечить правильну роботу цього приладу. Пояснення кліматичних класів таке:

Кліматичний клас	Температура навколишнього середовища
SN	від +10°C до +32°C
N	від +16°C до +32°C
ST	від +16°C до +38°C
T	від +16°C до +43°C

- «SN» означає, що цей холодильний прилад призначений для використання при температурі навколишнього середовища від 10°C до 32°C.

- «N» означає, що цей холодильний прилад призначений для використання при температурі навколишнього середовища від 16°C до 32°C.

- «ST» означає, що цей холодильний прилад призначений для використання при температурі навколишнього середовища від 16°C до 38°C.

- «T» означає, що цей холодильний прилад призначений для використання при температурі навколишнього середовища від 16°C до 43°C.

**i** У деяких моделях приладів можуть виникати певні функціональні проблеми під час їх використання за межами вказаного температурного діапазону. Правильна робота може бути гарантована лише під час використання у межах вказаного температурного діапазону. Якщо у вас є будь-які сумніви щодо встановлення, зверніться до продавця, до нашого центру з обслуговування клієнтів або до найближчого уповноваженого сервісного центру.

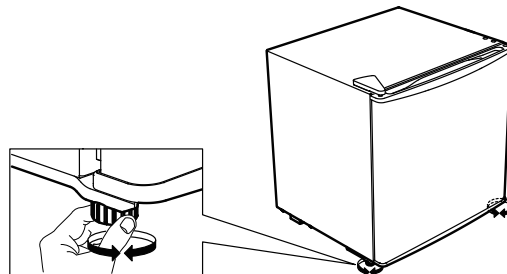
### Розміщення

Для забезпечення найкращої продуктивності встановіть прилад на достатній віддалі від джерел тепла, таких як радіатори, бойлери, пряме сонячне проміння. Забезпечте вільну циркуляцію повітря навколо корпусу.

### Виставлення приладу

Якщо прилад нахилиється в якийсь бік, відрегулюйте висоту двох його передніх ніжок, щоб вирівняти його. Докладнішу інформацію дивіться в окремій інструкції зі збирання.

1. Витягніть штепсельну вилку приладу з електричної розетки.
2. Щоб підняти прилад, повертайте ніжку за годинниковою стрілкою. Щоб опустити прилад, повертайте ніжку проти годинникової стрілки.



### Очищення приладу

Перед першим використанням приладу очистіть його, щоб видалити типовий запах нового виробу.

1. Переконайтеся, що пристрій від'єднаний від джерела живлення.
2. Протріть внутрішню частину м'якою зволоженою тканиною.
3. Вимийте внутрішні аксесуари теплою водою з нейтральним милом, а потім ретельно висушіть.

**ПОПЕРЕДЖЕННЯ!**

Не використовуйте абразивні продукти, засоби для чищення, що містять хлор або кислоту, а також розчинники.

- Не використовуйте скребкові або абразивні губки. Металеві поверхні можуть піддаватися корозії.
- Ніколи не мийте аксесуари в посудомийній машині. Вони можуть деформуватися.

**Електричне з'єднання**

**⚠ ПОПЕРЕДЖЕННЯ!** Усі електромонтажні роботи під час встановлення приладу мають виконуватися кваліфікованим електриком або компетентною особою.

**⚠ ПОПЕРЕДЖЕННЯ!** Прилад необхідно заземлити. Недотримання цих інструкцій може призвести до смерті, пожежі або ураження електричним струмом.

Виробник не несе жодної відповідальності у разі недотримання цих заходів безпеки. Цей прилад відповідає Директивам ЄЕС.

**Технічна інформація**

<b>Категорія виробу</b>	
Тип виробу	Холодильник
Тип встановлення	Встановлюється окремо
<b>Розміри виробу</b>	
Висота	492 мм
Ширина	472 мм
Глибина	450 мм
<b>Корисний об'єм</b>	
Холодильна камера	43,0 л
<b>Система розмороження</b>	
Холодильна камера	Вручну
<b>Інші характеристики</b>	
Клас морозильної камери	Н/Д
Час зростання температури	Н/Д
Споживання енергії	80 кВт-год/рік
Рівень шуму	41 дБ(А)
Клас енергоспоживання	Е
Номінальна напруга	220–240 В~
Номінальна частота	50 Гц
Джерело світла, клас енергоефективності	Н/Д

**Примітка:** Інформацію про виріб у базі даних виробів можна отримати, відсканувавши QR-код на етикетці EPREL.

**ⓘ** Номер виробу та серійний номер вказані на паспортній табличці на правій внутрішній стінці приладу.

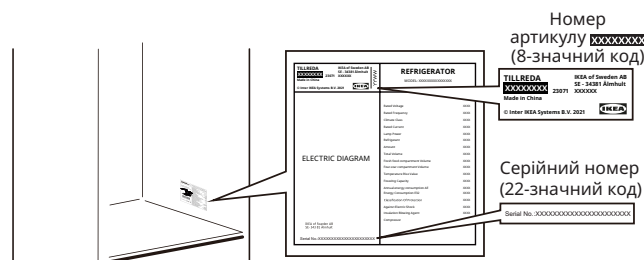
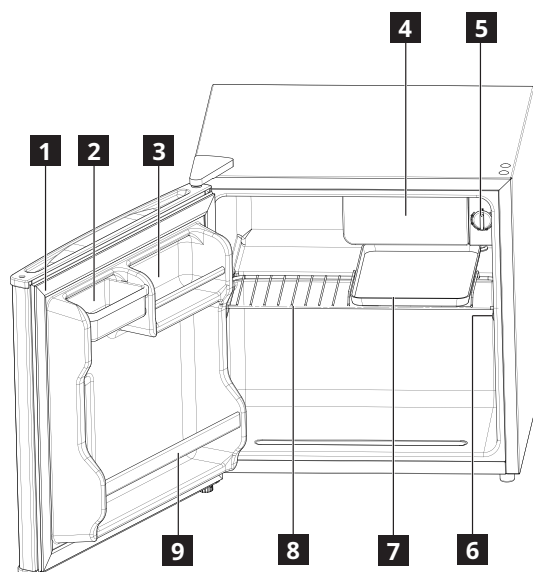


Рисунок лише для довідки

## Toote kirjeldus

### Toote ülevaade



- 1** Uksetihend
- 2** Hoiukarp
- 3** Purgi hoidja
- 4** Jahutuskamber

- 5** Temperatuuri ketas
- 6** Andmeplaat
- 7** Sulatusalus
- 8** Riiul
- 9** Pudelihoidik

## Esmakordne kasutamine

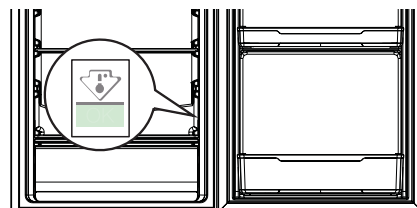
Ühendage seade vooluvõrguga. Ideaalsed toiduainete säilitustemperatuurid on juba tehases määratud (keskmised).

Külmikusse riiulite panemine ei mõjuta tõhusat energiakasutust.

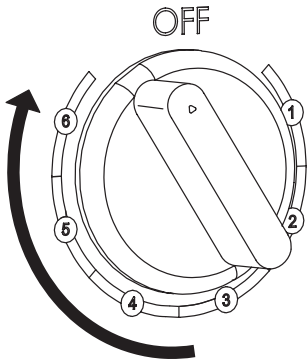
**Märkus:** Pärast sisselülitamist vajab seade 4–5 tundi, et saavutada tüüpilise toidukoguse säilitamiseks õige temperatuur.

### Pange tähele!

Mõnes riigis kehtivate määruste kohaselt tuleb külmiku alumisse sahtlisse lisada eraldi seadis (vt joonist all), mis näitab ära kõige külmema tsooni.



## Kasutamine



### Sisse lülitamine

Ühendage toitejuhe pistikupessa ja reguleerige temperatuuri. Seade lülitub sisse ja hakkab tööle.

### Temperatuuri reguleerimine

Temperatuuri reguleeritakse automaatselt.

Temperatuuri reguleerimiseks toimige järgmiselt:

- Külma vähendamiseks keerake temperatuuri ketas madalamale seadistusele.
- Külma suurendamiseks keerake temperatuuri ketas kõrgemale seadistusele.

ⓘ reeglina on kõige sobivamaks sätteks keskmine.

Pidage temperatuuri reguleerimisel meeles, et seadme sisetemperatuur sõltub järgmisest:

- toatemperatuur,
- ukse avamise sagedus,
- hoiustatava toidu kogus,
- kodumasina asukoht.

**Pange tähele!** Kui ümbritseva õhu temperatuur on kõrge või seade on täis ja valitud on kõige madalam temperatuur, siis võib seade pidevalt töötada ja sedasi tekib tagumisele seinale härmatis. Sellisel juhul tuleb valida kõrgem temperatuur, mis võimaldab automaatset sulatamist ja tagab väiksema energiakulu.

### Nõuanded:

- Mida madalam on temperatuur, seda kauem saate oma toitu ohutult säilitada ja seda rohkem tarbib seade elektrit.
- Mida kõrgem on temperatuur, seda kiiremini teie säilitatud toit rikneb ja seda vähem tarbib seade elektrit.

### Välja lülitamine

Seadme väljalülitamiseks keerake temperatuuri ketas asendisse „OFF” ja seejärel eemaldage toitejuhe pistikupesast.

## Igapäevane kasutamine

### Näpunäited värskete toiduainete jahutamiseks

- Katke või pakkige toidud, eriti kui neil on tugev maitse.
- Paigutage toiduained sedasi, et õhk ringleb nende ümber vabalt.
- Parimate tulemuste saavutamiseks jätke külmikusse piisavalt ruumi, et õhk saaks pakendite ümber ringelda. Peale selle tuleb jätta ka ette piisavalt ruumi, et ukse saaks korralikult sulgeda.
- Ärge hoiustage külmikus sooja toitu või auravaid vedelikke.
- Valmistoidud ja külmad road: katke ja asetage ükskõik millisele riiulile.
- Puu- ja köögiviljad: puhastage põhjalikult ja hoiustage juurviljasahtlis. Pakendamata banaane, kartuleid, sibulaid ja küüslauku ei tohi külmikus hoida.
- Või ja juust: paigutage eraldi õhukindlasse anumatesse või mähkige alumiiniumfooliumisse või polüetüleenist kottidesse, et vähendada kontakti õhuga.
- Pudolid: sulgege korkidega ja asetage ukseriiulitele.

## Paigaldamine

**⚠ HOIATUS!** Enne seadme paigaldamist lugege ohutus- ja garantiijuhendist hoolikalt läbi ohutusteave.

### Paigaldamise kontroll-loend

#### Uks

- Uks sulgeb kapi igast küljest korralikult
- Uks on loodis

#### Loodimine

- Külmik on loodis

#### Elektrienergia

- Oodake 4 tundi
- Kodune elektrivarustus on sees
- Külmik on ühendatud toitevõrku

#### Lõplikud kontrollid

- Pakkematerjal on eemaldatud
- Külmiku temperatuur on määratud

### Paigutamine

- Järgige seadme paigaldamiseks sellega eraldi kaasasolevaid kokkupanemise juhtnõore.
- Seade tuleb paigaldada asukohta, kus ümbritseva õhu temperatuur vastab seadme andmeplaadil näidatud kliimaklassile. See tagab, et seade töötab korrektselt. Kliimaklasside selgitus on järgmine:

Kliimaklass	Ümbritseva õhu temperatuuri vahemik
SN	+10°C kuni +32°C
N	+16°C kuni +32°C
ST	+16°C kuni +38°C
T	+16°C kuni +43°C

- „SN“ näitab, et see külmutusseade on ettenähtud kasutamiseks ümbritseva õhu temperatuurivahemikus 10–32°C.
- „N“ näitab, et see külmutusseade on ettenähtud kasutamiseks ümbritseva õhu temperatuurivahemikus 16–32°C.
- „ST“ näitab, et see külmutusseade on ettenähtud kasutamiseks ümbritseva õhu temperatuurivahemikus 16–38°C.
- „T“ näitab, et see külmutusseade on ettenähtud kasutamiseks ümbritseva õhu temperatuurivahemikus 16–43°C.

- ⓘ Kui mõned seadme mudelid töötavad kindlaksmääratud temperatuuri vahemikust väljaspool, võib nende puhul tekkida toimimise probleeme. Seadme õige toimimine on tagatud ainult määratud temperatuurivahemikus. Kui teil on paigaldamise kohta küsimusi, siis pöörduge seadme müüja, meie klienditeeninduse või lähima volitatud teeninduskeskuse poole.

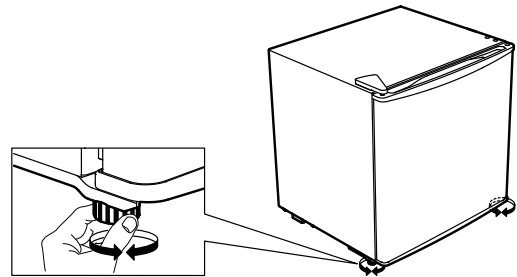
### Asukoht

Parima toimivuse tagamiseks paigaldage seade eemale soojusallikatest, nagu näiteks radiaatorid, boilerid, otsene päikesevalgus. Veenduge, et õhk ringleb seadme taga vabalt.

### Seadme loodimine

Kui seade jääb kaldu, siis reguleerige selle loodimiseks seadme esiküljel olevaid kahte jalga. Üksikasjalikud paigaldamise juhised leiate eraldi kokkupanemise juhtnõõridest.

1. Ühendage toitepistik seinakontaktist lahti.
2. Seadme kergitamiseks pöörake jalga päripäeva. Seadme langetamiseks pöörake jalga vastupäeva.



### Seadme puhastamine

Enne seadme esmakordset kasutamist puhastage seda, et eemaldada uuele tootele iseloomulik lõhn.

1. Veenduge, et seade on vooluvõrgust lahti ühendatud.
2. Pühkige sisemust pehme, niisutatud lapiga.
3. Peske sisetarvikuid leige vee ja neutraalse seebiga ning kuivatage seejärel põhjalikult.

## ETTEVAATUST!

Keelatud on kasutada abrasiivseid, kloriidiga või happelisi puhastusvahendeid või -lahuseid.

- Ärge kasutage abrasiivseid või küürimiskäsnaid. Metallpinnad võivad korrodeeruda.
- Ärge kunagi puhastage tarvikuid nõudepesumasinas. Need võivad deformeeruda.

### Elektriühendus

**⚠ ETTEVAATUST!** Seadme paigaldamiseks vajalikud elektritööd peab teostama vajaliku kvalifikatsiooniga elektrik või pädev isik.

**⚠ HOIATUS!** Seade peab olema maandatud. Nende juhiste mittejärgimine võib põhjustada surma, tulekahju või elektrilöögi.

Tootja ei vastuta ohutusmeetmete järgimata jätmise eest. See seade vastab EMÜ direktiividele.

## Tehniline teave

Tootekategooria	
Tooteliik	Külmik
Paigaldusviis	Eraldiseisev
Toote mõõtmed	
Kõrgus	492 mm
Laius	472 mm
Sügavus	450 mm
Netomahutavus	
Külmik	43,0 l
Sulatamise süsteem	
Külmik	Manuaalne
Muud tehnilised andmed	
Tärnhinnang	Pole saadaval
Temperatuuri tõusu aeg	Pole saadaval
Energiakulu	80 kWh/aastas
Müratase	41 dB(A)
Energiaklass	E
Nimipinge	220 - 240 V~
Nominaalsagedus	50 Hz
Energiaõhususe klassi valgusallikas	Pole saadaval

**Märkus:** Toodete andmebaasis olevale toote teabele pääseb ligi EPREL-etiketil olevat QR-koodi skannides.

① Artikli number ja seerianumber on näha seadme parempoolsel siseküljel asuvalt andmepladilt.

