

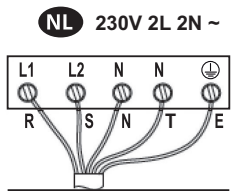
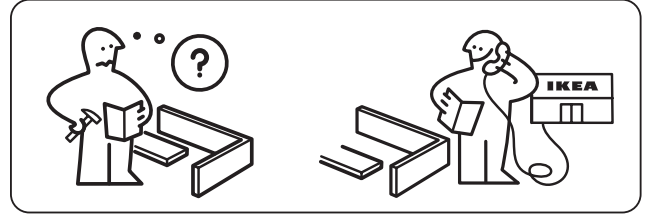
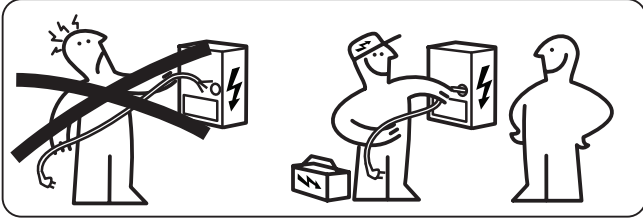
TREVLIG

- GB
- DE
- FR
- NL
- DK
- NO
- FI
- SE
- CZ
- ES
- IT
- HU
- PL
- LV
- LT
- PT
- RO
- SK
- BG
- HR
- GR
- RS
- SI
- TR
- RU
- ET
- IS

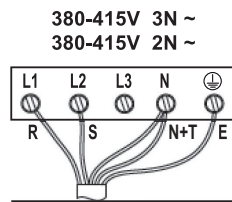


Design and Quality
IKEA of Sweden

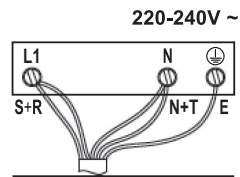
ENGLISH	6
DEUTSCH	8
FRANÇAIS	10
NEDERLANDS	12
DANSK	14
NORSK	16
SUOMI	18
SVENSKA	20
ČESKY	22
ESPAÑOL	24
ITALIANO	26
MAGYAR	28
POLSKI	30
LATVISKI	32
LIETUVIŲ	34
PORTUGUÊS	36
ROMÂNĂ	38
SLOVENČINA	40
БЪЛГАРСКИ	42
HRVATSKI	44
ΕΛΛΗΝΙΚΑ	46
SRPSKI	48
SLOVENŠČINA	50
TÜRKÇE	52
РУССКИЙ	54
EESTI	56
ÍSLENSKA	58



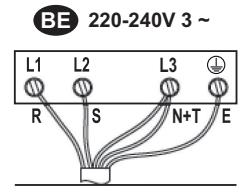
- L1 = R : black
- L2 = S : brown
- N = N : blue
- N = T : blue (grey)
- ⊕ = E : yellow / green



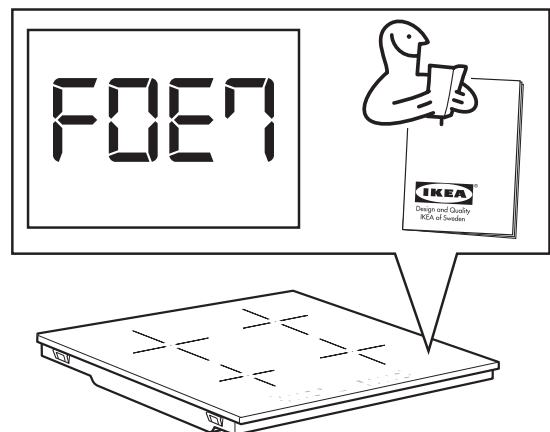
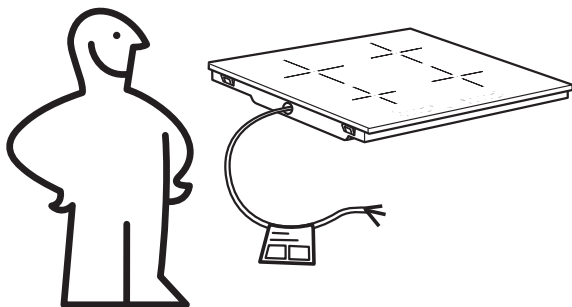
- L1 = R : black
- L2 = S : brown
- N = N : blue
- N = T : blue (grey)
- ⊕ = E : yellow / green

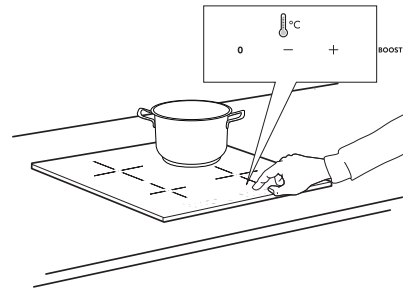
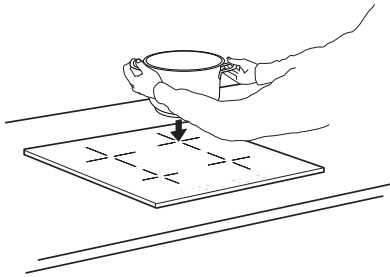
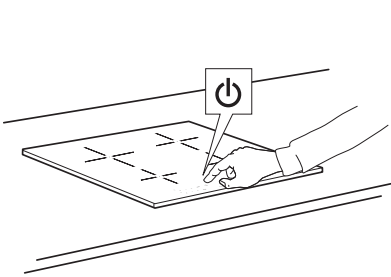
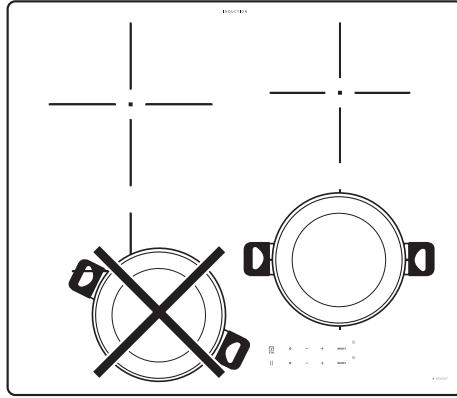


- L1 = R : black
- L1 = S : brown
- N = N : blue
- N = T : blue (grey)
- ⊕ = E : yellow / green

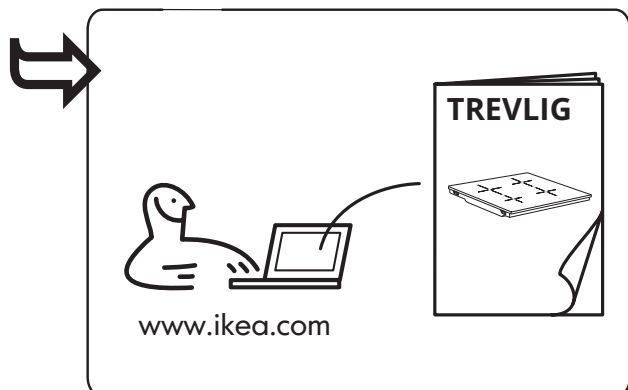
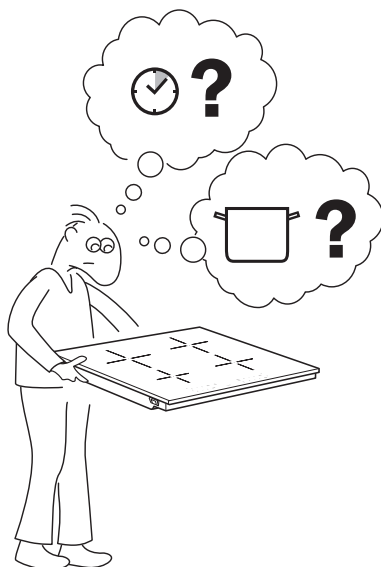


- L1 = R : black
- L2 = S : brown
- N = N : blue
- N = T : blue (grey)
- ⊕ = E : yellow / green

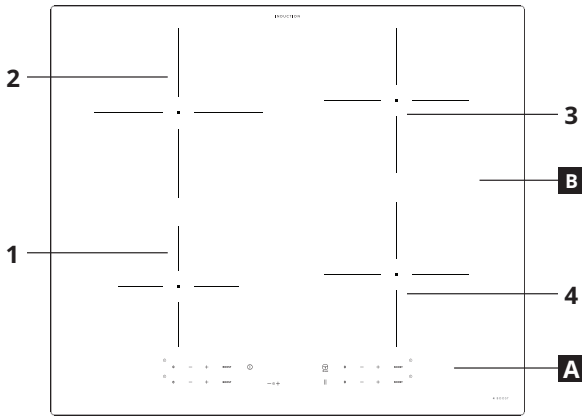




	Min 100 Max 150	Min 150 Max 210	Min 120 Max 180	Min 120 Max 180



Product description



- A** Control panel
- B** Cooking zones: 1, 2, 3, 4



Pot incorrectly positioned or missing

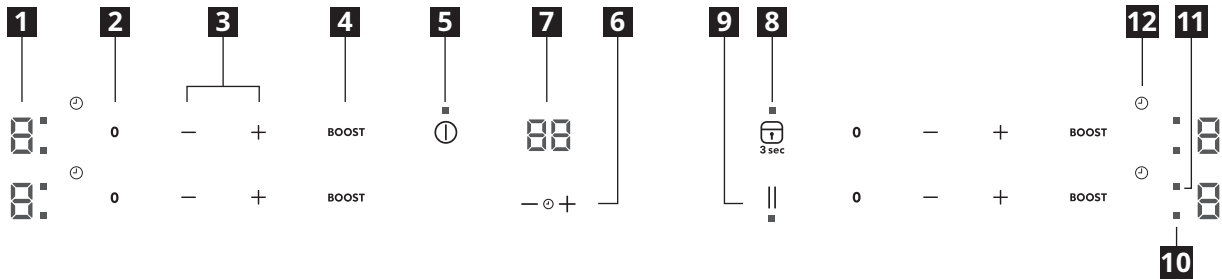
This symbol appears if the pot is not suitable for induction cooking, is not positioned correctly or is not of an appropriate size for the cooking zone selected. If no pot is detected within 30 seconds of making the selection, the cooking zone switches off.



Residual heat

If the display shows "H", the cooking zone is still hot. When the cooking zone cools down, the display goes off.

Control panel

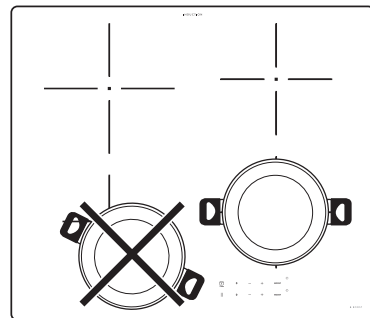


- 1** Cooking level selected
- 2** Cooking zone off
- 3** Cooking power control
- 4** Booster
- 5** On/Off
- 6** Timer control
- 7** Cooking time indicator
- 8** OK/Key lock button
- 9** Pause
- 10** Zone active Led
- 11** Timer Led
- 12** Timer symbol

Daily use

POSITIONING

CAUTION: Never cover the control panel with cookware or any other objects otherwise the product could enter in protection mode. To restore the working condition of the product, remove the cookware and wait at least 10 seconds before using the product. In the cooking zones close to the control panel, pots and pans must be kept inside the markings and centered within the cooking zones. When grilling or frying, is it recommended to use the rear cooking zones.



First Use

POWER LIMITATION

At the time of purchase, the hob is set to the maximum possible power. Adjust the setting in relation to the limits of the electrical system in your home as described in the following paragraph.

NOTE: in case of activation of the max power level of 2.5 kW, some features with more power demand will be not available.

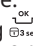
To set the power of the hob:

Once you have connected the device to the mains power supply, you can set the power level within 60 seconds.

Press the timer "+" button for at least 5 seconds. The display shows PL

Press the  button until the last power level selected appears.

PL	2.5kW	4.0 kW	6.0 kW	7.2 kW
P	2.	4.	6.	7.
L	5	0	0	2

Use the "+" and "-" buttons to select the desired maximum power consumption of the hob. The levels available are: 2.5 kW – 4.0 kW – 6.0 kW – 7.2 kW. Confirm by pressing . The power level selected will stay in the memory even if the power supply is interrupted.

Functions



CONTROL PANEL LOCK

To lock the settings and prevent it being switched on accidentally, press and hold the OK/Key lock button for 3 seconds. A beep and a warning light above the symbol indicate that this function has been activated. The control panel is locked, with the exception of the On/Off button. To unlock the controls, repeat the activation procedure.

TIMER

There is one timer witch controls each cooking zones button.

To activate the timer:

Select the cooking zone, press the "+" or "-" button to set the desired time. An indicator light will be activated in line with the specific symbol . Once the set time has elapsed, a beep will sound, and the cooking zone will switch off automatically. The time can be changed at any point, and several timers can be activated simultaneously. In case the timer is activated "Zone selection indicator" flashes and the relative cooking time selected is displayed on the central display.

To deactivate the timer:

Press the "+" and "-" buttons together until the timer is deactivated.
Timer not available with autofunctions.



TIMER INDICATOR

The LED of "timer active indicator" indicates that the timer has been set for the cooking zone.

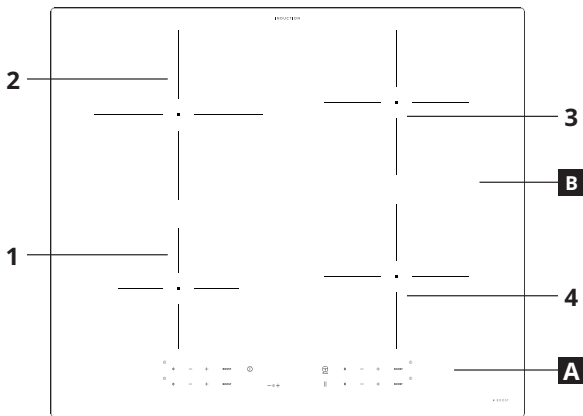
Troubleshooting

- Check that the electricity supply has not been shut off.
- If you are unable to turn the hob off after using it, disconnect it from the power supply.
- If alphanumeric codes appear on the display when the hob is switched on, consult the following table for instructions.

Please note: The presence of water, liquid spilled from pots or any objects resting on any of the hob buttons can accidentally activate or deactivate the control panel lock function.

Display code	Description	Possible causes	Solution
No Code	You cannot activate or operate the hob.	There is residual water or stains on the control panel.	Clean and dry the control panel.
No Code	The display does not react to the touch.	Part of the display is covered or the pots are placed too near to the display.	Remove the objects. Move the pots away from the display. If the problem persists wait 10 seconds.
F0E1	Cookware is detected but it is not compatible with requested operation.	The cookware is not well positioned on the cooking zone, or it is not compatible with one or more cooking zones.	Press On/Off button twice to remove the F0E1 code and restore the functionality of the cooking zone. Then, try to use the cookware with a different cooking zone, or use different cookware.
F0E7	Wrong power cord connection	The power supply connection is not exactly as indicated in "ELECTRICAL CONNECTION" paragraph.	Adjust the power supply connection according to "ELECTRICAL CONNECTION" paragraph.
F0EA	The control panel switches off because of excessively high temperatures.	The internal temperature of electronic parts is too high.	Wait for the hob to cool down before using it again.
F0E2, F0E4, F0E6, F0E8, F0EC, F1E1, F6E1, F7E5, F7E6, F2E1	Disconnect the hob from the power supply. Wait a few seconds then reconnect the hob to the power supply. If the problem persists, call the service centre and specify the error code that appears on the display.		
e.g.	The hob does not allow a special function to be activated.	The power regulator limits the power levels in accordance with the maximum value set for the hob.	See paragraph "Power management".
e.g. P → 5 [Power level lower than level requested]	The hob automatically sets a minimum power level to ensure that the cooking zone can be used.	The power regulator limits the power levels in accordance with the maximum value set for the hob.	See paragraph "Power management".

Produktbeschreibung

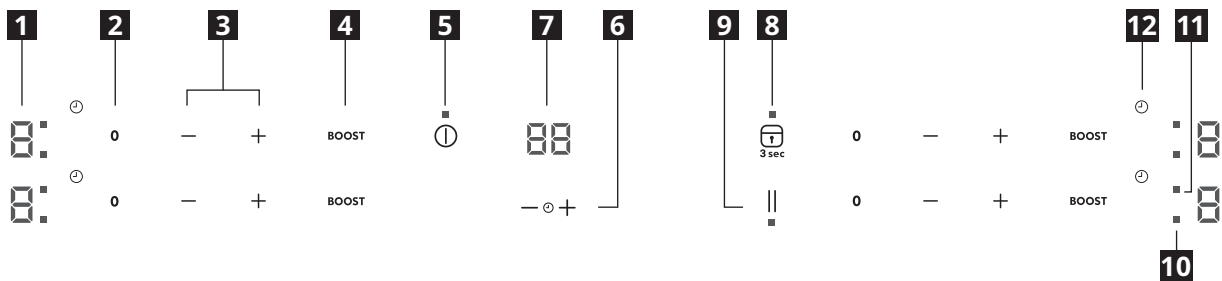


- A** Bedienfeld
- B** Kochzonen: 1, 2, 3, 4

Falsches Kochgeschirr oder kein Kochgeschirr
 Dieses Symbol erscheint, wenn das Topfgeschirr nicht für Induktionsherde geeignet ist, wenn es nicht richtig aufgestellt ist oder wenn es nicht die richtige Größe hat. Wird innerhalb von 30 Sekunden nach Auswahl kein Topf erkannt, so schaltet sich die Kochzone wieder aus.

Restwärme
 Wird auf dem Display H angezeigt, so ist die Kochzone noch heiß. Erst nach Abkühlen der Kochzone erlischt die Anzeige.

Bedienfeld

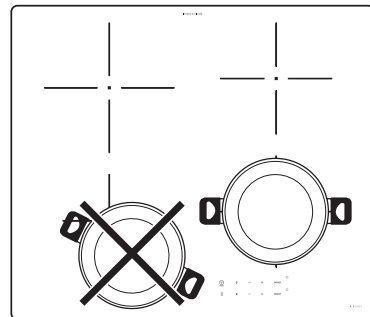


- 1** Ausgewählte Garstufe
- 2** Kochzone abschalten
- 3** Garleistungsregelung
- 4** Booster-Funktion
- 5** Ein/Aus
- 6** Timer-Einstellung
- 7** Timer-Anzeige
- 8** Taste OK/Tastensperre
- 9** Pause
- 10** LED aktive Kochzone
- 11** Timer-LED
- 12** Timersymbol

Täglicher Gebrauch

POSITIONIERUNG

⚠ ACHTUNG: Das Bedienfeld niemals mit Kochgeschirr oder anderen Gegenständen bedecken, andernfalls könnte das Produkt in den Sperrmodus übergehen. Um die Funktionsfähigkeit des Produkts wiederherzustellen, entfernen Sie das Kochgeschirr und warten Sie mindestens 10 Sekunden, bevor Sie das Produkt verwenden. In den Kochzonen in der Nähe des Bedienfeldes sind Töpfe und Pfannen innerhalb der Markierungen und zentriert innerhalb der Kochzonen zu positionieren. Es empfiehlt sich, die hinteren Kochzonen zum Grillen oder Frittieren zu verwenden.



Erster Gebrauch

LEISTUNGSBEGRENZUNG

Zum Zeitpunkt des Kaufs ist das Kochfeld auf die maximal mögliche Leistung eingestellt. Passen Sie die Einstellung entsprechend den Begrenzungen der Stromversorgung in Ihrem Haus an, wie im nachstehenden Absatz beschrieben.

HINWEIS: Wenn die maximale Leistungsstufe von 2,5 kW aktiviert wird, sind bestimmte Funktionen mit mehr Leistungsbedarf nicht verfügbar.

Einstellung der Kochfeldleistung:

Nachdem das Gerät an die Netzversorgung angeschlossen wurde, können Sie die Leistungsstufe innerhalb von 60 Sekunden einstellen.

Die Timer-Taste „+“ mindestens 5 Sekunden drücken. Auf der

Anzeige erscheint PL. Drücken Sie die Taste „OK“, bis die zuletzt aktivierte Leistungsstufe erscheint.

PL	2.5kW	4.0 kW	6.0 kW	7.2 kW
P	2	4	6	7
L	5	0	0	2

Wählen Sie den gewünschten maximalen Stromverbrauch des Kochfelds mit den Tasten „+“ und „-“ aus. Folgende Stufen sind verfügbar: 2,5 kW – 4,0 kW – 6,0 kW – 7,2 kW. Drücken Sie zur Bestätigung die Taste „OK“.

Die ausgewählte Leistungsstufe bleibt auch bei einer Unterbrechung der Stromversorgung gespeichert.

Funktionen



SPERRE DES BEDIENFELDS

Zum Sperren der Einstellungen, und um ein versehentliches Einschalten zu vermeiden, drücken und halten Sie die Taste OK/Tastensperre 3 Sekunden lang gedrückt. Ein Piepton und ein Warnlicht über dem Symbol zeigen an, dass diese Funktion eingeschaltet wurde. Das Bedienfeld ist mit Ausnahme der Ein-/Abschaltfunktion ① gesperrt. Zum Ausschalten der Bedienfeldsperre wiederholen Sie die beschriebene Vorgehensweise.

— ○ + TIMER

Ein Timer ist verfügbar, der über die Tasten der einzelnen Kochzonen eingestellt wird.

Einschalten des Timers:

Wählen Sie die Kochzone aus, drücken Sie die Taste „+“ oder „-“, um die gewünschte Zeit einzustellen. Ein Anzeigelicht erscheint neben dem speziellen Symbol ⌚. Nach Ablauf der eingestellten Zeit ertönt ein Piepton und die Kochzone schaltet automatisch ab.

Die Zeit kann jederzeit geändert werden und es können mehrere Timer gleichzeitig aktiviert werden.

Bei aktiviertem Timer blinkt die „Anzeige Kochfeldauswahl“ und die jeweils eingestellte Kochzeit erscheint auf dem mittleren Display.

Timer deaktivieren:

Drücken Sie die Tasten „+“ und „-“ zusammen, bis der Timer deaktiviert ist. Der Timer ist nicht mit den Automatikfunktionen verfügbar.

⌚ TIMERANZEIGE

Die LED „Anzeige Timer aktiviert“ zeigt an, dass der Timer für die Kochzone eingestellt wurde.

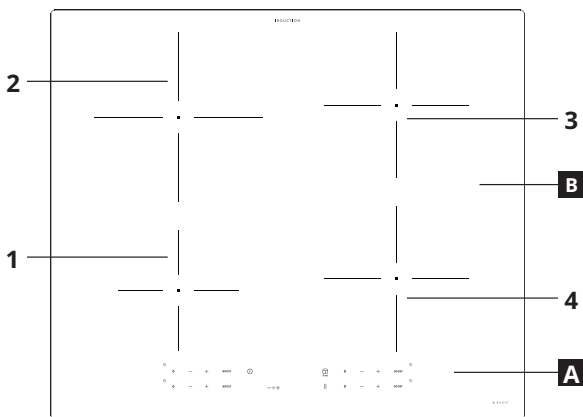
Probleme lösen

- Sicherstellen, dass der Strom nicht ausgefallen ist.
- Lässt sich das Kochfeld nach dem Gebrauch nicht ausschalten, muss es von der Stromversorgung getrennt werden.
- Erscheinen am Display nach dem Einschalten des Kochfelds alphanumerische Codes, prüfen Sie diese und die entsprechenden Anweisungen in der unten aufgeführten Tabelle.

Hinweis: Wasser, aus Kochgeschirr verspritzte Flüssigkeit oder Gegenstände irgendwelcher Art können die versehentliche Aktivierung oder Deaktivierung der Bedienfeldsperre verursachen.

Displaycode	Beschreibung	Mögliche Ursachen	Abhilfemaßnahme
Kein Code	Sie können das Kochfeld nicht einschalten oder verwenden.	Auf dem Bedienfeld sind Wasserrückstände oder Flecken.	Reinigen und trocknen Sie das Bedienfeld ab.
Kein Code	Das Display reagiert nicht auf Berührungen.	Das Display ist teilweise Bedeckt oder die Töpfe sind zu nahe am Display positioniert.	Entfernen Sie die Gegenstände. Entfernen Sie die Töpfe vom Display. Sollte die Störung weiterhin bestehen, warten Sie 10 Sekunden.
F0E1	Das Topfgeschirr wird erkannt, ist aber nicht mit dem angeforderten Betrieb kompatibel.	Das Kochgeschirr ist nicht gut auf der Kochzone positioniert oder nicht kompatibel mit einer oder mehreren Kochzonen.	Drücken Sie zweimal die Ein-/Ausschalttaste, um den F0E1-Code zu löschen und den Betrieb der Kochzone wiederherzustellen. Versuchen Sie anschließend, das Kochgeschirr auf einer anderen Kochzone zu verwenden, oder verwenden Sie anderes Kochgeschirr.
F0E7	Falscher Anschluss des Netzkabels	Der Netzanschluss entspricht nicht genau den Angaben im Absatz „ANSCHLUSS AN DAS STROMNETZ“.	Verwenden Sie einen Netzanschluss, der den Angaben im Absatz „ANSCHLUSS AN DAS STROMNETZ“ entspricht.
F0EA	Das Bedienfeld schaltet wegen Überhitzung ab.	Die interne Temperatur der elektronischen Komponenten ist zu hoch.	Warten Sie vor dem Gebrauch ab, bis sich das Kochfeld abgekühlt hat.
F0E2, F0E4, F0E6, F0E8, F0EC, F1E1, F6E1, F7E5, F7E6, F2E1	Trennen Sie den Herd von der Stromversorgung. Einige Minuten warten, anschließend das Kochfeld erneut an die Stromversorgung anschließen. Sollte das Problem weiterhin bestehen, das Servicezentrum kontaktieren und den Fehlercode angeben, der auf dem Display erscheint.		
Beispiel:	Das Kochfeld lässt keine Aktivierung einer Sonderfunktion zu.	Der Leistungsregler begrenzt die Leistungsstufen entsprechend dem für das Kochfeld eingestellten Maximalwert.	Siehe Absatz „Leistungsmanagement“.
Beispiel: P → 5 [Leistungsstufe niedriger als die geforderte Stufe]	Das Kochfeld stellt automatisch eine Mindestleistungsstufe ein, um sicherzustellen, dass die Kochzone verwendet werden kann.	Der Leistungsregler begrenzt die Leistungsstufen entsprechend dem für das Kochfeld eingestellten Maximalwert.	Siehe Absatz „Leistungsmanagement“.

Description de produit



- A** Panneau de commande
B Foyers : 1, 2, 3, 4



Casserole mal positionnée ou absente

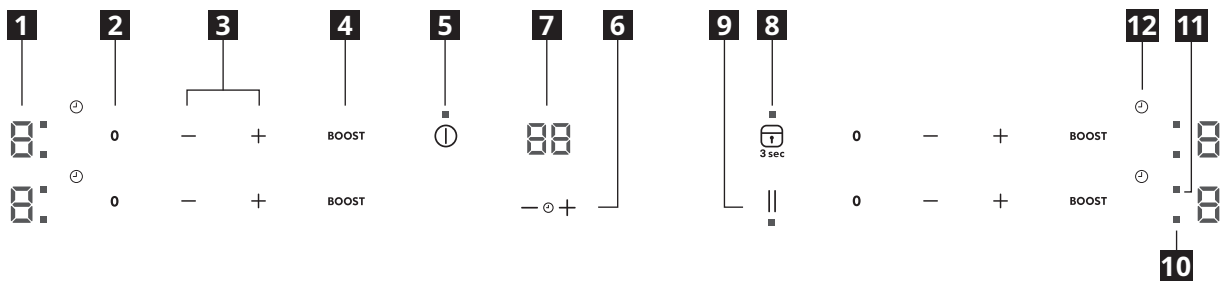
Ce symbole apparaît si la casserole n'est pas adaptée à la cuisson par induction, n'est pas positionnée correctement ou n'est pas de la taille appropriée pour le foyer sélectionné. Si aucun récipient n'est détecté dans un délai de 30 secondes, la table de cuisson s'éteint.



Chaleur résiduelle

Si la lettre H est visible sur l'écran, la zone est encore chaude. Dès que le foyer a refroidi, l'afficheur s'éteint.

Panneau de commande

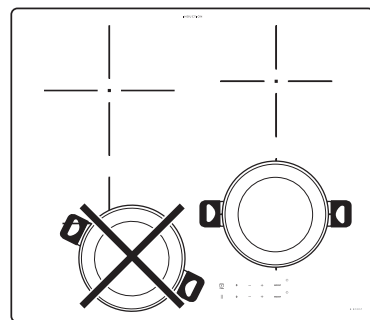


- 1** Niveau de cuisson choisie
2 Arrêt zone de cuisson
3 Réglage de la puissance de cuisson
4 Surpuissance (Booster)
5 Marche/Arrêt
6 Commande minuterie
7 Indicateur de temps de cuisson
8 Touche OK/ Key Lock (Blocage touches)
9 Pause
10 Led Zone active
11 Led minuterie
12 Symbole minuterie

Usage quotidien

POSITIONNEMENT

⚠ ATTENTION : Ne jamais couvrir le panneau de commande avec un accessoire de cuisine ou tout autre objet, autrement le produit pourrait se mettre en mode de protection. Pour rétablir la condition de fonctionnement du produit, enlever l'accessoire de cuisine et attendre au moins 10 secondes avant d'utiliser le produit. Dans les zones de cuisson proches du panneau de commande, les poêles et les casseroles doivent être maintenues à l'intérieur des marquages et centrées dans les zones de cuisson. Lors de grillades ou de friture, il est recommandé d'utiliser les zones de cuisson arrière.



Première utilisation

LIMITATION ÉNERGIE

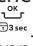
Au moment de l'achat, la table est réglée à la puissance maximale. Ajuster le réglage relativement aux limites du système électrique dans votre maison comme décrit au paragraphe suivant.

REMARQUE : en cas d'activation du niveau de puissance maximum de 2,5 kW, quelques caractéristiques avec une demande en puissance supérieure ne seront pas disponibles.

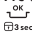
Pour régler la puissance de la table de cuisson :

Après avoir branché l'appareil au réseau électrique, il est possible de programmer le niveau de puissance dans les 60 secondes qui suivent.

Appuyez sur la touche de minuterie «+» pendant au moins 5 secondes. L'écran affiche PL

Appuyez sur le bouton  jusqu'à ce que le dernier niveau de puissance sélectionné apparaisse.

PL	2.5kW	4.0 kW	6.0 kW	7.2 kW
P	2.	4.	6.	7.
L	5	0	0	2

Utilisez les boutons «+» et «-» pour sélectionner la consommation électrique maximale souhaitée de la table de cuisson. Les niveaux disponibles sont : 2,5 kW – 4,0 kW – 6,0 kW – 7,2 kW. Confirmer avec la touche .

Le niveau de puissance sélectionné restera en mémoire même si l'alimentation électrique est coupée.

Fonctions



BLOCAGE CLAVIER

Pour verrouiller les réglages et empêcher que la table de cuisson ne soit allumée accidentellement, appuyez et maintenez le bouton OK/verrouillage pendant 3 secondes. un bip et un voyant au-dessus du symbole indiquent que la fonction est activée. Le panneau de commande est verrouillé, à l'exception du bouton On/Off . Pour déverrouiller les commandes, répétez ces opérations.

MINUTERIE

Il existe une minuterie qui commande chaque bouton de zone de cuisson.

Pour activer la minuterie :

Sélectionnez la zone de cuisson, appuyez sur le bouton « + » ou « - » pour régler le temps souhaité. Un témoin sera activé face au symbole . Lorsque la durée déterminée est écoulée, un signal sonore retentit et la zone de cuisson s'éteint automatiquement.

Le temps peut être changé à tout moment, et plusieurs minuteries peuvent être activées simultanément.

Si la minuterie est activée, le témoin «Indicateur de sélection de zone» clignote et le temps de cuisson correspondant sélectionné est affiché sur l'écran central.

Pour désactiver le minuteur :

Appuyez sur les boutons « + » et « - » ensemble jusqu'à ce que minuteur soit désactivé.

La minuterie n'est pas disponible avec des fonctions automatiques.



INDICATEUR DE MINUTERIE

Le voyant « indicateur de minuterie active » indique que la minuterie a été réglée pour la zone de cuisson.

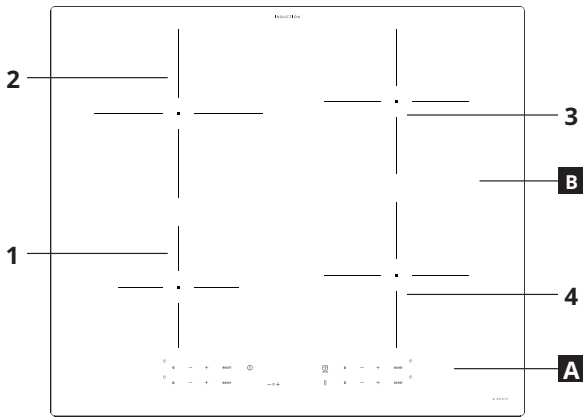
Dépannage

- Contrôlez que l'alimentation électrique n'a pas été coupée.
- Si vous ne parvenez pas à éteindre la table de cuisson après l'avoir utilisée, débranchez-la à partir de l'alimentation électrique.
- Si, quand le plan de cuisson est allumé, l'afficheur visualise les codes alphanumériques, consultez le tableau suivant pour les instructions.

Veillez noter : De l'eau, du liquide ayant débordé des casseroles ou tout objet posé sur les commandes peuvent provoquer l'activation ou la désactivation accidentelles du verrouillage du bandeau de commandes.

Code d'affichage	DESCRIPTION	Causes possibles	Solution
Pas de Code	Vous ne pouvez pas activer ou utiliser la plaque de cuisson.	Il reste de l'eau ou des taches sur le panneau de commande.	Nettoyer et sécher le panneau de commande.
Pas de Code	L'écran ne réagit pas au toucher.	Une partie de l'écran est recouverte ou les casseroles sont placées trop près de l'écran.	Enlever les objets. Éloigner les casseroles de l'écran. Si le problème persiste, attendre 10 secondes.
F0E1	Les ustensiles sont détectés mais ne sont pas compatibles avec l'opération requise.	L'ustensile n'est pas bien positionné sur la zone de cuisson ou n'est pas compatible avec une ou plusieurs zones de cuisson.	Appuyez sur le bouton Marche/arrêt deux fois pour éliminer le code F0E1 et rétablir la fonctionnalité de la zone de cuisson. Puis, essayez d'utiliser l'ustensile de cuisson avec une zone de cuisson différente, ou d'utiliser un ustensile différent.
F0E7	Mauvais raccordement du câble électrique	Le raccordement de l'alimentation électrique n'est pas exactement comme indiqué au paragraphe « BRANCHEMENT ÉLECTRIQUE ».	Ajustez le raccordement de l'alimentation électrique selon le paragraphe « BRANCHEMENT ÉLECTRIQUE ».
F0EA	Le panneau de commande s'éteint en raison de températures excessivement élevées.	La température interne des pièces électroniques est trop élevée.	Patiencez que la table de cuisson refroidisse avant de la réutiliser.
F0E2, F0E4, F0E6, F0E8, F0EC, F1E1, F6E1, F7E5, F7E6, F2E1	Débranchez la table. Attendez quelques secondes, puis rebranchez la table de cuisson à l'alimentation électrique. Si le problème persiste, appelez le Service Après-vente et spécifiez l'erreur qui apparaît sur l'afficheur.		
par ex.	La plaque de cuisson ne permet pas d'activer une fonction spéciale.	Le régulateur de puissance limite les niveaux de puissance conformément à la valeur maximale réglée pour la plaque de cuisson.	Voir le paragraphe « Gestion de la puissance ».
par ex. →	La plaque de cuisson règle automatiquement un niveau de puissance minimum pour s'assurer que le foyer peut être utilisé.	Le régulateur de puissance limite les niveaux de puissance conformément à la valeur maximale réglée pour la plaque de cuisson.	Voir le paragraphe « Gestion de la puissance ».

Productbeschrijving

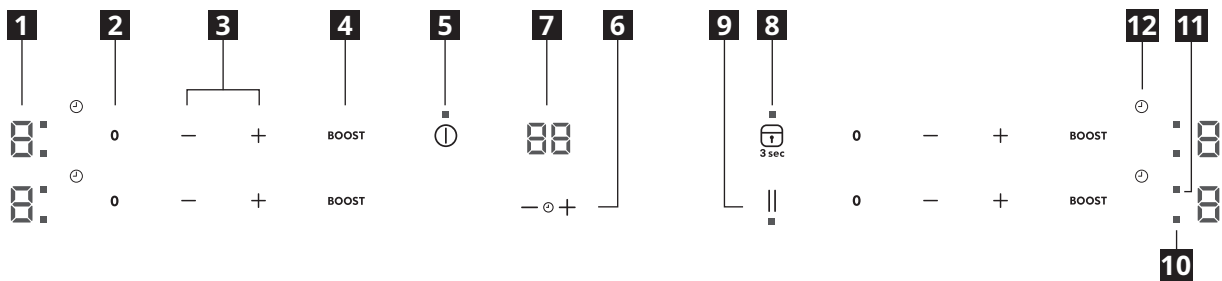


- A** Bedieningspaneel
- B** Kookzones: 1, 2, 3, 4

De pan is verkeerd geplaatst of er is geen pan
 Dit symbool verschijnt als de pan niet geschikt is voor een inductiekookplaat, als hij niet correct is geplaatst of geen geschikte afmetingen heeft voor de geselecteerde kookzone. Als er binnen 30 seconden na de selectie geen pan wordt geregistreerd, dan wordt de kookzone uitgeschakeld.

Restwarmte
 Als 'H' wordt weergegeven op het display is de kookzone nog heet. Wanneer de kookzone afkoelt, gaat het display uit.

Bedieningspaneel

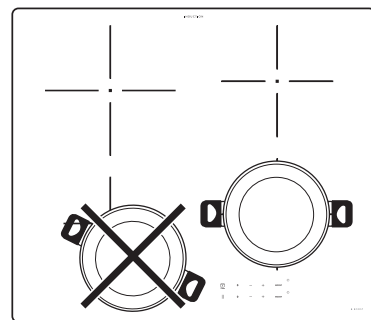


- 1** Geselecteerd bereidingsniveau
- 2** Kookzone uit
- 3** Kookvermogensregeling
- 4** Booster
- 5** Aan/Uit
- 6** Bediening kookwekker
- 7** Indicatie bereidingsduur
- 8** OK/vergrendeltoets
- 9** Pauze
- 10** Ledlampje zone actief
- 11** Ledlampje kookwekker
- 12** Symbool kookwekker

Dagelijks gebruik

PLAATSING

LET OP! Bedek het bedieningspaneel nooit met kookgerei of andere voorwerpen, om te vermijden dat het product in de beveiligingsmodus zou gaan. Om het product weer in werking te zetten, verwijdert u het kookgerei en wacht u minstens 10 seconden alvorens het product te gebruiken. In de kookzones dicht bij het bedieningspaneel moeten potten en pannen binnen de markeringen gehouden worden, gecentreerd binnen de kookzones. Bij grillen of frituren is het raadzaam de achterste kookzones te gebruiken.



Eerste gebruik

VERMOGEN BEPERKING

Op het moment van de aankoop is de kookplaat ingesteld op het maximale vermogen. Regel de instelling op basis van de limieten van de elektrische huisinstallatie zoals beschreven wordt in de volgende paragraaf.

OPMERKING: als een maximaal vermogen van 2,5 kW wordt ingesteld, zijn sommige functies die meer vermogen nodig hebben niet beschikbaar.

Het vermogen van de kookplaat instellen:

Zodra het apparaat op het elektriciteitsnet is aangesloten, kunt u het vermogen binnen 60 seconden instellen. Druk minimaal 5 seconden op de "+"-toets van de kookwekker.

Het display toont **PL**

Druk op de toets **OK** tot het laatst geselecteerde vermogen verschijnt.

PL	2.5kW	4.0 kW	6.0 kW	7.2 kW
P	2.	4.	6.	7.
L	5	0	0	2

Gebruik de toetsen "+" en "-" om het gewenste maximumvermogen van de kookplaat te selecteren. De beschikbare niveaus zijn: 2,5 kW - 4,0 kW - 6,0 kW - 7,2 kW. Bevestig door op **OK** te drukken. Het geselecteerde vermogen blijft ook bij stroomuitval in het geheugen.

Functies



TOETSENBLOKKERING

Om de instellingen te vergrendelen en te voorkomen dat de kookplaat onbedoeld wordt ingeschakeld, druk 3 seconden op de toets OK/toetsenblokkering. Een geluidssignaal en een waarschuwingslampje boven het symbool geven aan dat de functie is ingeschakeld. Het bedieningspaneel is vergrendeld, met uitzondering van de toets Aan/Uit . Om de blokkering van de bedieningen te deactiveren, herhaalt u de activeringsprocedure.

— + KOOKWEKKER

Er is één kookwekker die alle kookzones regelt.

De wekker inschakelen:

Selecteer de kookzone, druk op de toets "+" of "-" om de gewenste tijd in te stellen. Er wordt een indicatielampje ingeschakeld naast het bijbehorende symbool . Wanneer de ingestelde tijd is verstreken, klinkt er een geluidssignaal en wordt de kookzone automatisch uitgeschakeld.

De tijd kan op elk willekeurig ogenblik gewijzigd worden, en verschillende kookwekkers kunnen gelijktijdig ingeschakeld worden.

Als de kookwekker is ingeschakeld, knippert het lampje voor "Zoneselectie" en wordt de bijbehorende bereidingstijd weergegeven op het middendisply.

De kookwekker uitschakelen:

Druk tegelijkertijd op de toetsen "+" en "-" totdat de timer is uitgeschakeld.

De kookwekker is niet beschikbaar bij gebruik van automatische functies.



INDICATOR VAN DE KOOKWEKKER

Het ledlampje 'kookwekker ingeschakeld' geeft aan dat de kookwekker is ingesteld voor de kookzone.

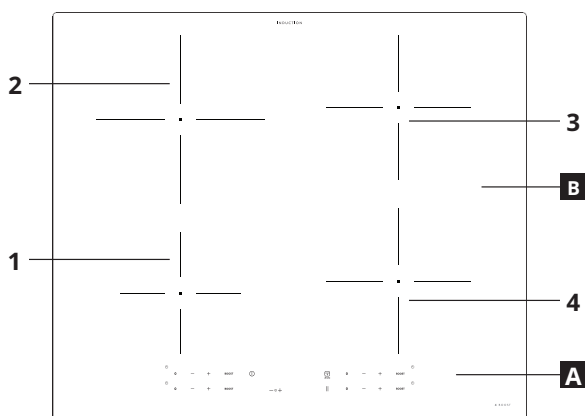
Storingen verhelpen

- Controleer of er geen stroomuitval is.
- Als u er niet in slaagt de kookplaat na gebruik uit te schakelen, de stekker uit het stopcontact trekken.
- Als bij de inschakeling van de kookplaat op het display alfanumerieke codes worden weergegeven, dient u volgens onderstaande tabel te handelen.

Let op: De aanwezigheid van water, gemorste vloeistoffen uit pannen of eventuele objecten op de toetsen van de kookplaat kunnen leiden tot het per abuis activeren of deactiveren van de toetsenblokkeringsfunctie.

Displaycode	Beschrijving	Mogelijke oorzaken	Oplossing
Geen Code	U kunt de kookplaat niet activeren of bedienen.	Er is resterend water of vlekken op het bedieningspaneel.	Maak het bedieningspaneel schoon en droog.
Geen Code	Het display reageert niet op aanraking.	Een deel van het display is afgedekt of de potten zijn te dicht bij het display geplaatst.	Verwijder de voorwerpen. Verplaats de potten weg van het display. Als het probleem aanhoudt, wacht dan 10 seconden.
F0E1	Er is kookgerei gedetecteerd maar deze is niet geschikt voor de ingestelde bereiding.	Het kookgerei is niet goed op de kookzone geplaatst of is niet compatibel met een of meer kookzones.	Druk twee keer op de toets Aan/Uit om de code F0E1 te verwijderen en de functionaliteit van de kookzone te herstellen. Probeer vervolgens het kookgerei op een andere kookzone te gebruiken of gebruik ander kookgerei.
F0E7	Verkeerde aansluiting van het netsnoer	De stroomaansluiting is niet exact zoals aangegeven in de paragraaf "ELEKTRISCHE AANSLUITING".	Pas de stroomaansluiting aan volgens de paragraaf "ELEKTRISCHE AANSLUITING".
F0EA	Het bedieningspaneel wordt uitgeschakeld door te hoge temperaturen.	De interne temperatuur van de elektronische onderdelen is te hoog.	Wacht tot de kookplaat is afgekoeld voordat u hem weer gebruikt.
F0E2, F0E4, F0E6, F0E8, F0EC, F1E1, F6E1, F7E5, F7E6, F2E1	Koppel de kookplaat los van de netvoeding. Wacht een aantal seconden en sluit de kookplaat weer op de netvoeding aan. Neem contact op met het servicecentrum als het probleem zich blijft voordoen en vermeld de foutcode die op het display verschijnt.		
b.v.	De kookplaat activeert geen speciale functie.	De vermogenregelaar beperkt de vermogenniveaus op basis van de maximale waarde ingesteld voor de kookplaat.	Zie de paragraaf "Vermogensregeling".
b.v. $\rho \rightarrow \zeta$ [Vermogenniveau lager dan gewenst niveau]	De kookplaat stelt automatisch een minimaal vermogenniveau in om het gebruik van de kookzone te garanderen.	De vermogenregelaar beperkt de vermogenniveaus op basis van de maximale waarde ingesteld voor de kookplaat.	Zie de paragraaf "Vermogensregeling".

Produktbeskrivelse



- A** Betjeningspanel
B Kogezone: 1, 2, 3, 4



Ukorrekt anbragt eller manglende gryde

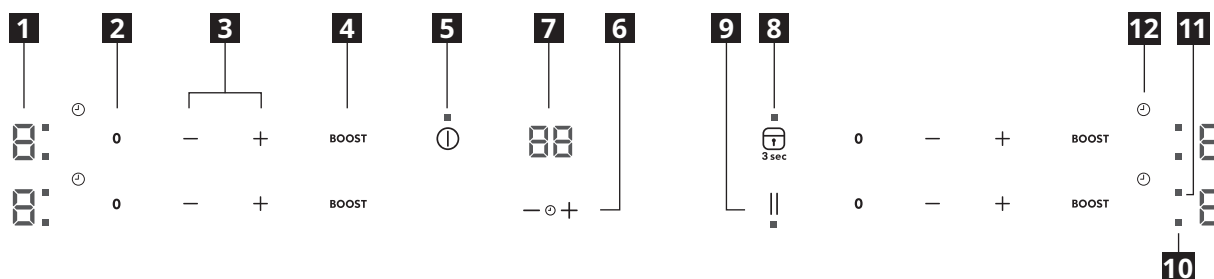
Dette symbol vises hvis gryden ikke er velegnet til induktionstilberedning, hvis den ikke er anbragt korrekt eller hvis den ikke har den rette størrelse til den valgte kogezone. Hvis der ikke registreres en gryde inden for 30 sekunder efter markeringen, slukker kogezone.



Restvarme

Hvis displayet viser "H", er kogezone stadig varm. Når kogezone køler ned, slukker displayet.

Betjeningspanel



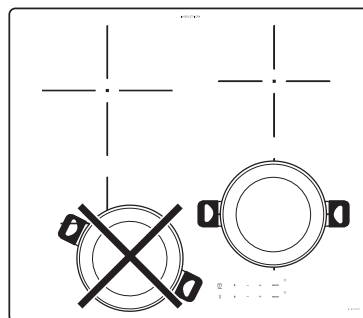
- 1** Valgt tilberedningsniveau
2 Slukket kogezone
3 Tilberedningseffektkontrol
4 Booster
5 Tænding/slukning
6 Timerstyring
7 Tilberedningsvarighedens indikator
8 Knappen OK/Tastaturlås
9 Pause
10 Kontrollampen Aktiv zone
11 Timerkontrollampe
12 Timersymbol

Daglig brug

PLACERING

⚠ ADVARSEL: Tildæk aldrig betjeningspanelet med kogegejr eller andre genstande da produktet ellers kan skifte til beskyttelsestilstanden. Fjern kogegejret og vendt i mindst 10 sekunder, før du bruger produktet, for at genetablere produktets arbejdstilstand.

I kogezoneerne ved siden af betjeningspanelet skal potter og pander holdes inden for afmærkninger og anbragt centreret i kogezoneerne. Det anbefales at bruge de bagerste kogezone, når man griller eller steger.



Før ibrugtagning

KRAFTBEGRÆNSNING

På købstidspunktet er kogesektionen indstillet til den maksimalt mulige effekt. Justér indstillingen i funktion af begrænsningerne for el-systemet i dit hjem, som beskrevet i det efterfølgende afsnit.

BEMÆRK: i tilfælde af aktivering af et max effektniveau på 2,5 kW, vil visse mere effektkrævende funktioner ikke stå til rådighed.

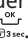
Sådan indstilles kogesektionens effekt:

Når man har forbundet anordningen til ledningsnettet kan effektniveauet indstilles indenfor 60 sekunder.

Tryk på knappen "+" i mindst 5 sekunder. Displayet viser PL

Tryk på knappen  indtil det førhen markerede effektniveau visualiseres.

PL	2.5kW	4.0 kW	6.0 kW	7.2 kW
P	2.	4.	6.	7.
L	5	0	0	2

Brug knapperne "+" og "-" til at markere det ønskede maksimale effektforbrug for kogesektionen. Disponible niveauer: 2,5 kW – 4,0 kW – 6,0 kW – 7,2 kW. Bekræft ved at trykke på .

Det valgte effektniveau opretholdes i hukommelsen, også selvom strømforsyningen afbrydes.

Funktioner



LÅSNING AF TASTATURET

Tryk og hold knappen OK/Tastaturlås trykket i 3 sekunder, for at låse indstillingerne og forebygge tænding ved et uheld. Et bip og en advarselsslampe over symbolet angiver at funktionen er aktiveret. Betjeningspanelet er låst med undtagelse af knappen On/Off . For at deaktivere børnesikringen gentages aktiveringsproceduren.

— + TIMER

Der er ét minutur, som overvåger hver kogezoneknop.

Aktivering af minuturet:

Vælg kogezone, tryk på knappen "+" eller "-" for at indstille det ønskede tidsrum. Der aktiveres en kontrollampe på linje med det specifikke symbol . Når tiden er gået, lyder der et bip, og kogezone slukker automatisk.

Tidsindstillingen kan ændres når som helst og man kan aktivere flere minuture på samme tid.

Hvis minuturet er aktiveret, blinker "Zonemarkeringens indikator" og den markerede tilberedningstid visualiseres på det centrale display.

Inaktivering af minuturet:

Tryk på knapperne "+" og "-" indtil minuturet er inaktiveret. Minutur ikke disponibel med autofunktioner.

TIMER INDIKATOR

Kontrollampen til indikatoren "aktiv timer" angiver, at minuturet er blevet indstillet for kogezone.

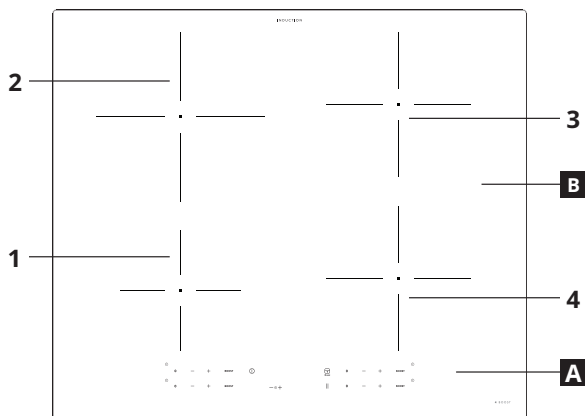
Fejlfinding

- Kontrollér, at der ikke er strømafbrydelse.
- Hvis der ikke kan slukkes for kogesektionen efter brug, skal stikket straks tages ud af stikkontakten.
- Indhent oplysninger og anvisninger i den nedenstående tabel, hvis displayet viser alfanumeriske koder, når der tændes for kogesektionen.

Bemærk: Vand på pladen, spildt væske fra en gryde, eller genstande, der hviler på tasterne, kan eventuelt aktivere eller inaktivere betjeningspanelets låsning.

Vist kode	Beskrivelse	Mulige årsager	Løsning
Ingen kode	Du kan ikke aktivere eller bruge kogesektionen.	Der er vandrestre eller pletter på betjeningspanelet.	Rengør betjeningspanelet og tør det igen.
Ingen kode	Displayet reagerer ikke på berøringen.	En del af displayet er tildækket eller gryderne er placeret for tæt på displayet.	Flyt genstandene væk. Flyt gryderne væk fra displayet. Vent i 10 sekunder hvis problemet varer ved.
F0E1	Kogegrejret er registreret, men det er ikke kompatibelt med den ønskede handling.	Kogegrejret er ikke anbragt korrekt på kogezone eller det er ikke kompatibelt med en eller flere kogezone.	Tryk to gange på knappen On/Off, for at slette F0E1 koden og genetablere kogezonefunktion. Prøv herefter at bruge kogegrejret på en anden kogezone, eller at bruge andet kogegrej.
F0E7	Forkert tilsluttet strømkabel	Strømkablets tilslutning er ikke udført i overensstemmelse med anvisningerne i afsnittet "ELEKTRISK TILSLUTNING".	Tilpas strømforsynings tilslutning i overensstemmelse med afsnittet "ELEKTRISK TILSLUTNING".
F0EA	Betjeningspanelet slukker, når temperaturen bliver for høj.	Temperaturen i de indre elektroniske komponenter er for høj.	Vent til kogesektioner er afkølet, før den bruges igen.
F0E2, F0E4, F0E6, F0E8, F0EC, F1E1, F6E1, F7E5, F7E6, F2E1	Fjern strømforsyningen til kogesektionen. Vent et par sekunder og slut herefter kogesektionens strømforsyning til igen. Kontakt servicecenteret og angiv fejlkoden, der vises på display, hvis problemet varer ved.		
f.eks.	Kogesektionen tillader ikke aktivering af en specialfunktion.	Effektregulatoren begrænser effektniveauet i overensstemmelse med den maksimale værdi, der er indstillet for kogesektionen.	Se afsnittet "Effektstyring".
f.eks. [Lavere effektniveau end det påkrævede niveau]	Kogesektionen indstiller automatisk en minimumseffektniveau, for at sikre at kogezone kan bruges.	Effektregulatoren begrænser effektniveauet i overensstemmelse med den maksimale værdi, der er indstillet for kogesektionen.	Se afsnittet "Effektstyring".

Produktbeskrivelse



- A** Betjeningspanel
- B** Kokesoner: 1, 2, 3, 4



Kjelen er ikke riktig plassert eller mangler

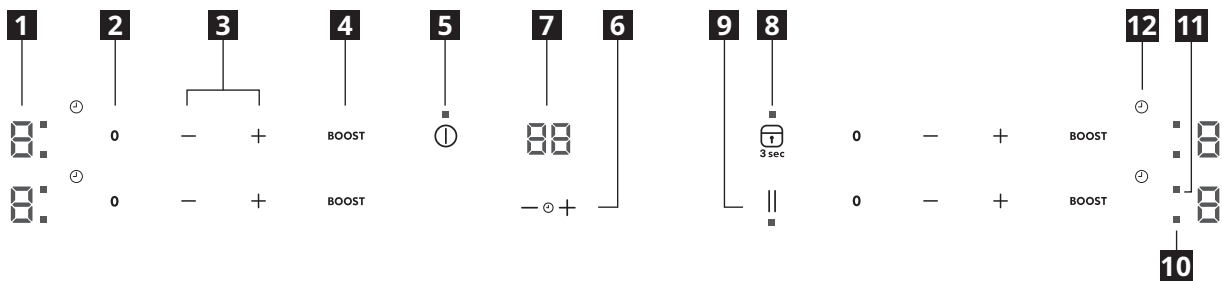
Dette symbolet kommer til syne dersom kjelen ikke er egnet for induksjonstilberedning, dersom den ikke er plassert riktig eller dersom størrelsen på kjelen ikke er egnet for størrelsen for valgt kokesone. Dersom ingen kjele registreres i løpet av 30 sekunder fra valget ble tatt, slår kokesonen seg av.



Gjenværende varme

Dersom display viser "H", er kokesonen fortsatt varm. Når kokesonen avkjøles, slår displayet seg av.

Betjeningspanel

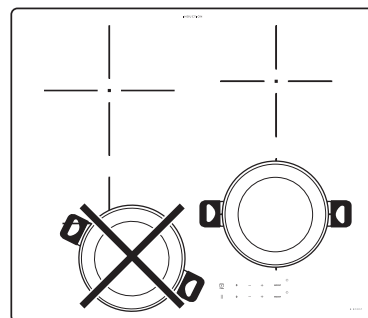


- 1** Valgt kokenivå
- 2** Kokesonen er slått av
- 3** Effektkontroll koking
- 4** Booster
- 5** På/Av
- 6** Timer kontroll
- 7** Indikator for tilberedningstid
- 8** OK/Tastesperre
- 9** Pause
- 10** Led for aktiv sone
- 11** Timer Led
- 12** Timer symbol

Daglig bruk

PLASSERING

⚠ OBS: Dekk aldri til kontrollpanelet med kokekar eller andre gjenstander, produktet kan settes i beskyttelsesmodus. For å gjenopprette arbeidstilstanden for produktet, fjern kokekarene og vent i minst 10 sekunder før du tar i bruk produktet. I kokesonene nær kontrollpanelet, må gryter og panner plasseres innenfor merkene og plasseres sentralt på kokesonene. Vi anbefaler at du benytter kokesonene bak når du griller eller steker.



Første gangs bruk

KRAFTBEGRENSNING

Når du kjøper platetoppen er den innstilt på maksimal mulig effekt. Juster innstillingene i overensstemmelse med begrensningene i det elektriske systemet i hjemmet ditt slik det er beskrevet i avsnittet nedenfor.

MERK: ved aktivering av det maksimale effektnivået på 2.5 kW, er det mulig at noen funksjoner som krever ytterligere effekt ikke er tilgjengelige.

For å stille inn platetoppens effektnivå:

Når du har koplet apparatet til hovedstrømforsyningen, kan du stille inn effektnivået i løpet av 60 sekunder.

Trykk på timerens "+" knapp i minst 5 sekund. Display viser PL

Trykk på knappen helt til siste effektnivå kommer til syne.

PL	2.5kW	4.0 kW	6.0 kW	7.2 kW
P	2.	4.	6.	7.
L	5	0	0	2

Bruk knappene "+" og "-" for å velge ønsket maksimal effektforbruk for koketoppen. Nivåene som er tilgjengelige er: 2.5 kW – 4.0 kW – 6.0 kW – 7.2 kW. Bekreft ved å trykke .

Effektnivået som er valgt vil bli værende i minnet selv om strømforsyningen opphører.

Funksjoner



KONTROLLPANELETS SPERRE

For å sperre innstillingene og hindre at de utilsiktet slås på, trykk og hold nede OK-/tastspærreknappen i 3 sekund. En pipe-lyd og en varsellampe indikerer at denne funksjonen er aktivert. Alle funksjonene på betjeningspanelet er blokkerte, bortsett fra På/Av knappen. For å frigjøre bryterne, gjenta prosedyren for aktivering.

— + TIMER

Det finnes én timer som kontrollerer knappen til hver kokesone.

For å aktivere timer:

Velg kokesonen, trykk på knappene "+" eller "-" for å stille inn ønsket tid. En indikatorlampe vil tennes på linje med det gitte symbolet . Når den innstilte tiden er utgått, vil du høre et pipe-signal og kokesonen vil automatisk slå seg av.

Tiden kan endres til enhver tid og flere timere kan aktiveres samtidig.

Dersom timeren er aktivert vil "Indikatoren for valg av sone" blinke og den tilhørende valgte koketiden vises på det midtre displayet.

For å deaktivere timer:

Trykk på "+" og "-" knappene sammen helt til timeren er deaktivert.

Timer er ikke tilgjengelig med automatiske funksjoner.

TIDSINDIKATOR

LED til "indikator for aktiv timer" indikerer at timeren er stilt inn for kokesonen.

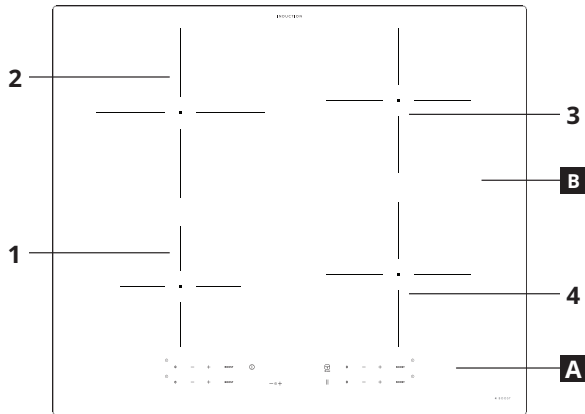
Feilsøking

- Kontroller at strømmen ikke er avslått.
- Hvis du ikke kan slå av platetoppen etter bruk, kobler du fra strømmen.
- Hvis det kommer opp alfanumeriske koder på displayet når du slår på platetoppen, finner du mer informasjon i tabellen under.

Merk: Hvis det er sølt vann eller væske fra kjelene eller det ligger gjenstander på platetoppens knapper, kan dette føre til at låsen til kontrollpanelet utilsiktet aktiveres eller deaktiveres.

Display-kode	Beskrivelse	Mulige årsaker	Løsning
Ingen kode	Du kan ikke aktivere eller bruke platetoppen.	Det ligger igjen vann eller det er flekker på kontrollpanelet.	Gjør rent og tørk kontrollpanelet.
Ingen kode	Displayet reagerer ikke når det tas på.	Deler av displayet er dekket eller kjelene er plassert for nær displayet.	Fjern gjenstandene. Fjern kjelene fra display. Vent i 10 sekund dersom problemet vedvarer.
F0E1	Kjelen er registrert men den er ikke kompatibel med operasjonen som skal utføres.	Kjelen er ikke riktig plassert på kokesonen, eller den er ikke kompatibel med én eller flere kokesoner.	Trykk på knappen På/Av for å fjerne F0E1 koden og gjenoppsett kokesonens funksjon. Prøv deretter å benytte kokekaret med en annen kokesone, eller bruk annet kokekar.
F0E7	Feil kobling av strømledningen	Koblingen av strømledningen er ikke nøyaktig slik det er indikert i avsnittet "ELEKTRISK KOBLING".	Juster koblingen av strømforsyningen i samsvar med avsnittet "ELEKTRISK KOBLING".
F0EA	Kontrollpanelet slår seg av pga. svært høye temperaturer.	De interne temperaturene i elektronikken er for høy.	Vent til komfyrtoppen er avkjølt før du bruker den igjen.
F0E2, F0E4, F0E6, F0E8, F0EC, F1E1, F6E1, F7E5, F7E6, F2E1	Koble apparatet fra strømtilførselen. Vent i noen få sekunder før du kople komfyrtoppen til kraftforsyningen. Dersom problemet vedvarer må du kontakte service-senteret og spesifisere hvilken feilkode som vises på display.		
f.eks.	Platetoppen tillater ikke at en spesialfunksjon aktiveres.	Effektregulatoren begrenser effektnivåene i henhold til den maksimale verdien som er stilt inn for platetoppen.	Se avsnittet "Styring av effekt".
f.eks. $P \rightarrow S$ [Effektnivået er lavere enn nivået som ønskes]	Platetoppen stiller automatisk inn et minste effektnivå for å sikre at tilberedningssonen kan benyttes.	Effektregulatoren begrenser effektnivåene i henhold til den maksimale verdien som er stilt inn for platetoppen.	Se avsnittet "Styring av effekt".

Tuotteen kuvaus



- A** Käyttöpaneeli
B Keittoalueet: 1, 2, 3, 4



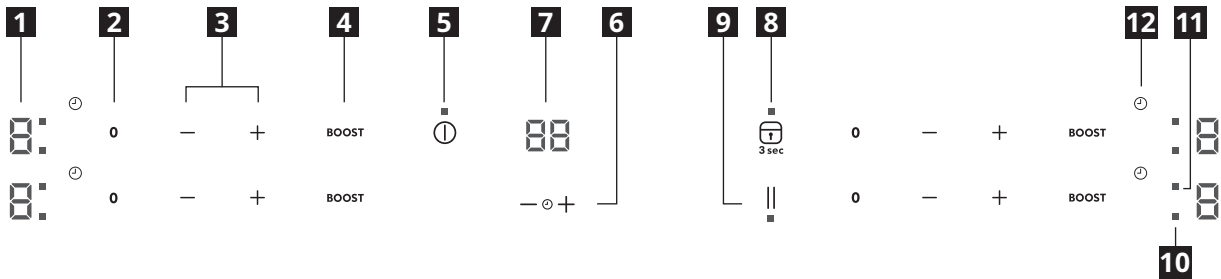
Väärin sijoitettu tai puuttuva keittoastia

Tämä symboli tulee näkyviin, jos keittoastia ei sovellu induktioliedelle, sitä ei ole sijoitettu oikein tai jos se ei ole kooltaan sopiva valitulle keittoalueelle. Jos keittoastiaa ei tunnisteta 30 sekunnin kuluessa valinnan suorittamisesta, keittoalue kytkeytyy pois toiminnasta.

H Jälkilämpö

Jos näytössä näkyy "H", keittoalue on vielä kuuma. Kun keittoalue jäähtyy, näyttö kytkeytyy pois.

Käyttöpaneeli



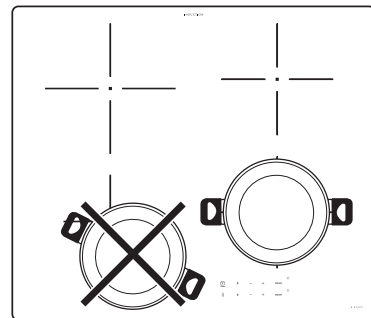
- 1** Keittotaso valittu
2 Keittoalue pois päältä
3 Kypsennystehon säätö
4 Pikakuumennus
5 Päällä/Pois
6 Ajastimen säätö
7 Kypsennysajan osoitin
8 OK/Painikelukitus-painike
9 Tauko
10 Aktiivisen alueen led
11 Ajastimen led
12 Ajastimen symboli

Päivittäinen käyttö

SIJOITTAMINEN

⚠ HUOMIO: Älä koskaan peitä käyttöpaneelia astioilla tai muilla esineillä, sillä tuote saattaisi siirtyä suojaustilaan. Tuotteen toimintatila palautetaan poistamalla astia ja odottamalla vähintään 10 sekuntia ennen tuotteen käyttämistä.

Käyttöpaneelin läheisyydessä olevilla keittoalueilla kattilat ja pannut on pidettävä merkittyjen alueiden sisällä ja keittoalueiden keskellä. Grillattaessa tai rasvalla paistettaessa on suositeltavaa käyttää takana olevia keittoalueita.



Ensimmäinen käyttökerta

TEHON RAJOITUS

Uusi keittotaso on aina asetettu mahdollisimman suurelle teholle. Säädä asetus kotisi sähköverkon rajoitusten mukaisesti seuraavassa kappaleessa kuvatulla tavalla.


HUOMAA: jos maksimitehoksi aktivoidaan 2.5 kW, eräitä enemmän tehoa tarvitsevia ominaisuuksia ei voida käyttää.

Lieden tehon asettaminen:

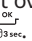
Kun laite on kytketty verkkovirtaan, voidaan sen tehotaso asettaa 60 sekunnin kuluessa.

Paina ajastimen "+"-painiketta vähintään 5 sekunnin ajan.

Näytössä näkyy PL

Paina  -painiketta, kunnes esiin tulee viimeksi valittu tehotaso.

PL	2.5kW	4.0 kW	6.0 kW	7.2 kW
P	2.	4.	6.	7.
L	5	0	0	2

Valitse haluttu liedien tehonkulutuksen maksimitaso "+" ja "-" painikkeilla. Valittavissa olevat tasot ovat: 2.5 kW – 4.0 kW – 6.0 kW – 7.2 kW. Vahvista painikkeella .

Valittu tehotaso pysyy muistissa vaikka virta katkeaisikin.

Toiminnot



OHJAUSPANEELIN LUKITUS

Asetusten lukitsemista ja vahingossa tapahtuvan käynnistämisen estämistä varten paina OK/Painikelukitus-painiketta ja pidä sitä painettuna 3 sekunnin ajan. Äänimerkki ja symbolin yläpuolelle syttyvä varoitusvalo ilmoittavat, että tämä toiminto on aktivoitu. Ohjauspaneeli on lukittu On/Off -painiketta lukuun ottamatta. Lukitus poistetaan käytöstä toistamalla sen aktivointimenettely.

— ⊕ + HÄLYTINAJASTIN

Ajastin ohjaa kunkin keittoalueen painiketta.

Ajastimen käynnistäminen:

Valitse keittoalue ja aseta haluttu aika painamalla "+" tai "-"-painiketta. Merkkivalo käynnistyy linjaan kyseisen symbolin kanssa. Kun asetettu aika on kulunut, laitteesta kuuluu merkkiäni ja keittoalue kytkeytyy automaattisesti pois päältä. Aikaa voidaan muuttaa milloin tahansa ja useampi ajastin voidaan käynnistää samanaikaisesti. Jos ajastin on aktivoitu, aluevalinnan ilmaisin vilkkuu ja kyseinen valittu keittoaika näkyy keskinäytöllä.

Ajastimen kytkeminen pois toiminnasta:

Paina "+" ja "-" painikkeita yhdessä kunnes ajastin kytkeytyy pois toiminnasta.

Ajastinta ei voida käyttää automaattisten toimintojen kanssa.

⌚ AJASTIMEN OSOITIN

Aktiivisen ajastimen osoittimen led näyttää, että keittoalueelle on asetettu ajastin.

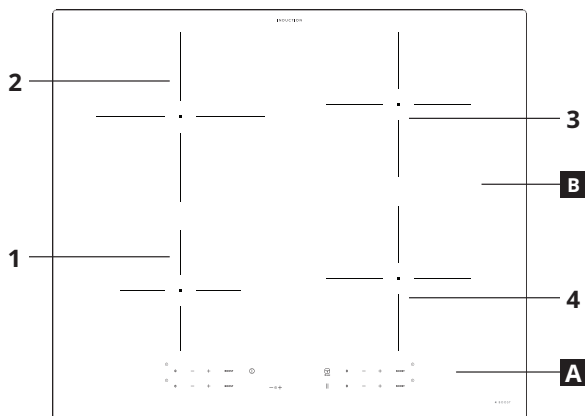
Vianetsintä

- Tarkista, että kyseessä ei ole sähkökatko.
- Jos et voi sammuttaa liesitasoa käytön jälkeen, irrota se sähköverkosta.
- Jos näyttöön keittotasoa käynnistettäessä tulee aakkosnumeerinen koodi, toimi seuraavan taulukon mukaan.

Huomaa: Vesi, kattiloista roiskunut neste tai jokin esine liesitason säätönappien kohdalla saattaa vahingossa aktivoida tai ottaa pois käytöstä ohjauspaneelin lukitustoiminnon.

Näytön koodi	Kuvaus	Mahdolliset syyt	Korjaus
Ei koodia	Et voi käynnistää tai käyttää liettä.	Käyttöpaneelin päälle on jäänyt vettä tai tahroja.	Puhdista ja kuivaa käyttöpaneeli.
Ei koodia	Näyttö ei reagoi kosketukseen.	Osa näyttöä on peitossa tai kattiloita on asetettu liian lähelle näyttöä.	Poista esineet. Siirrä kattilat kauemmas näytöstä. Jos ongelma jatkuu, odota 10 sekuntia.
F0E1	Keittoastia havaitaan, mutta se ei ole yhteensopiva halutun toiminnon kanssa.	Keittoastiaa ei ole sijoitettu asianmukaisesti keittoalueelle, tai se ei ole yhteensopiva yhden tai useamman keittoalueen kanssa.	Sammuta F0E1-koodi painamalla kahdesti On/Off-painiketta ja palauta keittoalueen toiminta. Yritä sitten käyttää keittoastiaa eri keittoalueella tai käytä eri keittoastiaa.
F0E7	Virtajohto kytketty väärin	Virtakytkeä ei ole suoritettu täsmälleen "SÄHKÖLIITÄNTÄ"-kappaleessa ilmoitetulla tavalla.	Korjaa virtakytkeä "SÄHKÖLIITÄNTÄ"-kappaleen mukaisesti.
F0EA	Käyttöpaneeli sammuu liian korkeiden lämpötilojen vuoksi.	Elektronisten osien sisäinen lämpötila on liian korkea.	Odota liesitason jäähtymistä, ennen kuin käytät sitä uudelleen.
F0E2, F0E4, F0E6, F0E8, F0EC, F1E1, F6E1, F7E5, F7E6, F2E1	Kytke liesi irti sähköverkosta. Odota muutama sekunti, ja kytke sitten liesitaso uudelleen virtaan. Jos ongelma toistuu, soita huoltokeskukseen ja ilmoita näytöllä näkyvä virhekoodi.		
esim.	Liedelle ei ole mahdollista aktivoida erikoistoimintoa.	Tehonsäädin rajoittaa tehotasoa liedelle asetetun maksimiarvon mukaisesti.	Katso kappale "Tehojen hallinta".
esim. → [Tehotaso on pyydettyä pienempi]	Liesi asettaa automaattisesti minimitehotason, joka varmistaa, että keittoaluetta voidaan käyttää.	Tehonsäädin rajoittaa tehotasoa liedelle asetetun maksimiarvon mukaisesti.	Katso kappale "Tehojen hallinta".

Beskrivning av produkten



- A** Kontrollpanel
- B** Kokzoner: 1, 2, 3, 4



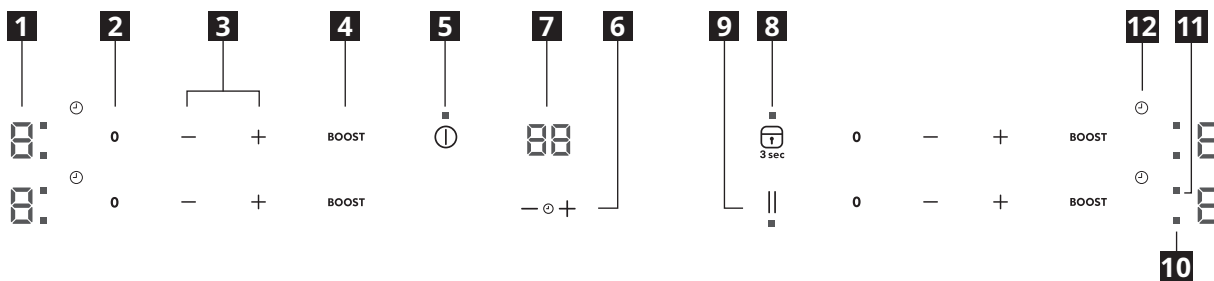
Kokkärl är felplacerat eller saknas

Denna symbol visas om kastrullen inte passar för induktionshällar, har placerats felaktigt eller inte har rätt storlek för den valda kokzonen. Om ingen kastrull detekteras inom 30 sekunder efter att valet har gjorts stängs spishällen av.

H Restvärme

Om displayen visar "H" är kokzonen fortfarande varm. När kokzonen har svalnat släcks displayen.

Kontrollpanel

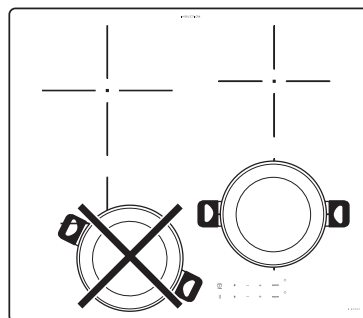


- 1** Vald tillagningsnivå
- 2** Kokzon avstängd
- 3** Effektkontroll för matlagning
- 4** Snabbvärme
- 5** På/Av
- 6** Timer
- 7** Indikering för tillagningstid
- 8** OK/Knapplåsingsknapp
- 9** Paus
- 10** Lysdiod för aktiv zon
- 11** Lysdiod för timer
- 12** Timersymbol

Daglig användning

PLACERING

⚠ VARNING: Täck aldrig över kontrollpanelen med köksredskap eller andra föremål, annars kan produkten gå in i skyddsläge. För att återställa produktens arbetsförhållanden, ta bort köksredskapet och vänta minst 10 sekunder innan du använder produkten. I kokzonerna nära kontrollpanelen måste kastruller och stekpannor förvaras innanför markeringen och centreras inom kokzonerna. Vid grillning eller fritering, rekommenderas de bakre kokzonerna.



Första användning

EFFEKTBEGRÄNSNING

När hällen inhandlas är den inställd på maximal effekt. Justera inställningen i förhållande till gränserna för elsystemet i ditt hem enligt beskrivningen i följande stycke.

OBS! Vid aktivering av maximal effektnivå på 2,5 kW kommer vissa funktioner som kräver högre effekt inte vara tillgängliga.

För att ställa in spishällens effektnivå:

Efter att ha anslutit produkten till elnätet kan du ställa in effektnivån inom 60 sekunder.

Tryck på timerknappen "+" i minst 5 sekunder. Displayen visar PL. Tryck in knappen tills den valda effektnivån visas.

PL	2.5kW	4.0 kW	6.0 kW	7.2 kW
P	2.	4.	6.	7.
L	5	0	0	2

Använd knapparna "+" och "-" för att välja spishällens önskade maximala effektförbrukning. Tillgängliga nivåer är: 2,5 kW – 4,0 kW – 6,0 kW – 7,2 kW. Bekräfta med knappen .

Den valda effektnivån stannar kvar i minnet även om strömmen bryts.

Funktioner



LÅSA KONTROLLPANELEN

För att låsa inställningarna och förhindra att spishällen oavsiktligen slås på, ska man hålla intryckt knappen OK/ Knapplås i 3 sekunder. En ljudsignal och ett varningsljus ovanför symbolen anger att funktionen har aktiverats. Kontrollpanelen är låst, med undantag för knappen På/Av . För att låsa upp knapparna, gör på samma sätt som för att aktivera knapplåset.

— + TIMER

Det finns en timer som kontrollerar vardera kokzonsknapp.

Så aktiverar du timern:

Välj kokzon och tryck på knappen "+" eller "-" för att ställa in önskad tid. En kontrollampa tänds i höjd med den specifika symbolen . När den inställda tiden har löpt ut avges en ljudsignal och kokzonen stängs av automatiskt.

Tiden kan ändras när som helt och flera timers kan aktiveras samtidigt.

Om timern är aktiverad kommer lampan "Vald kokzon" att blinka och respektive vald koktid visas på den mittre displayen.

För att avaktivera timern:

Tryck på knapparna "+" och "-" tillsammans tills timern avaktiveras.

Timer inte tillgänglig med de automatiska funktionerna.



TIMERLAMPA

Lysdioden på indikeringen "Timer aktiv" anger att timern har ställts in för kokzonen.

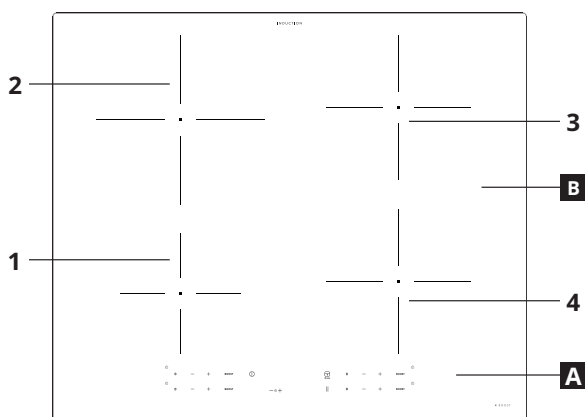
Felsökning

- Kontrollera att strömförsörjningen fungerar korrekt.
- Om du inte kan stänga av spishällen efter användning, koppla genast bort den från elnätet.
- Om alfanumeriska koder visas på displayen när spishällen slås på ska du kontrollera koderna och anvisningarna i följande tabell.

Observera: Det kan hända att kontrollpanelens knapplås oavsiktligt aktiveras eller avaktiveras om vatten, utspild vätska från kastrullerna eller andra föremål hamnar på hällens knappar.

Display code	Description	Possible causes	Solution
Ingen kod	Du kan inte aktivera eller använda hobben.	Det finns rester av vatten eller fläckar på kontrollpanelen.	Rengör och torka av kontrollpanelen.
Ingen kod	Skärmen reagerar inte när man pekar.	Delar av skärmen är täckt eller är krukorna placerade för nära skärmen.	Avlägsna föremålen. Flytta bort krukorna från skärmen. Om problemet kvarstår, vänta 10 sekunder.
F0E1	Cookware is detected but it is not compatible with requested operation.	The cookware is not well positioned on the cooking zone, or it is not compatible with one or more cooking zones.	Press On/Off button twice to remove the F0E1 code and restore the functionality of the cooking zone. Then, try to use the cookware with a different cooking zone, or use different cookware.
F0E7	Wrong power cord connection	The power supply connection is not exactly as indicated in "ELECTRICAL CONNECTION" paragraph.	Adjust the power supply connection according to "ELECTRICAL CONNECTION" paragraph.
F0EA	The control panel switches off because of excessively high temperatures.	The internal temperature of electronic parts is too high.	Wait for the hob to cool down before using it again.
F0E2, F0E4, F0E6, F0E8, F0EC, F1E1, F6E1, F7E5, F7E6, F2E1	Disconnect the hob from the power supply. Wait a few seconds then reconnect the hob to the power supply. If the problem persists, call the service centre and specify the error code that appears on the display.		
e.g.	The hob does not allow a special function to be activated.	The power regulator limits the power levels in accordance with the maximum value set for the hob.	See paragraph "Power management".
e.g. → [Power level lower than level requested]	The hob automatically sets a minimum power level to ensure that the cooking zone can be used.	The power regulator limits the power levels in accordance with the maximum value set for the hob.	See paragraph "Power management".

Popis spotřebiče



- A** Ovládací panel
- B** Varné zóny: 1, 2, 3, 4



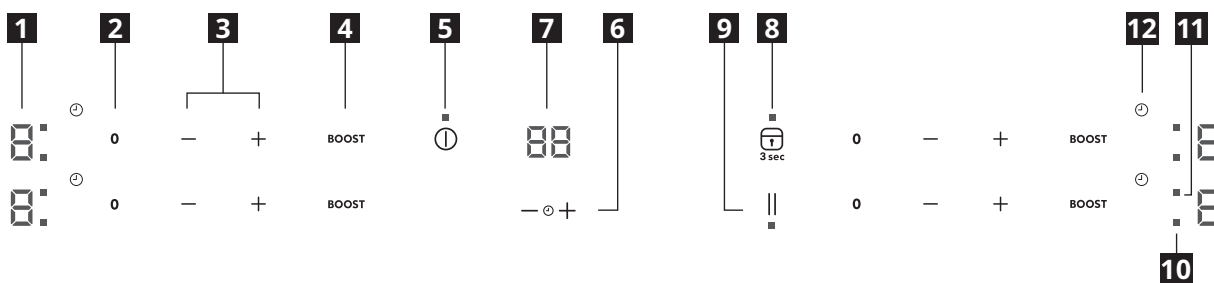
Nesprávně umístěný nebo chybějící hrnec

Tento symbol se zobrazí, pokud hrnec není vhodný pro indukční vaření, není správně umístěn nebo nemá správnou velikost pro zvolenou varnou zónu. Pokud do 30 sekund od provedení volby není detekován žádný hrnec, varná zóna se vypne.

H Zbytkové teplo

Jestliže se na displeji zobrazí „H“, je varná zóna ještě horká. Po ochlazení varné zóny displej zhasne.

Ovládací panel



- 1** Zvolená úroveň tepelné úpravy
- 2** Varná zóna vyp
- 3** Regule výkonu vaření
- 4** Zesilovač
- 5** Zap/vyp
- 6** Ovládání minutky
- 7** Indikátor doby tepelné úpravy
- 8** OK / zámek tlačítek
- 9** Pauza
- 10** Kontrolka aktivní zóny
- 11** Kontrolka minutky
- 12** Symbol minutky

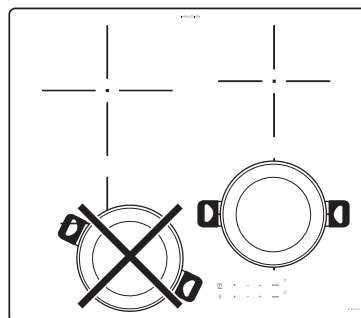
Každodenní používání

UMÍSTĚNÍ

⚠ UPOZORNĚNÍ: Na ovládací panel nikdy nepokládejte nádobí ani jiné předměty, jinak by výrobek mohl přejít do ochranného režimu. Chcete-li obnovit funkční stav, odstraňte nádobí a před použitím výrobku vyčkejte alespoň 10 sekund.

Ve varných zónách v blízkosti ovládacího panelu musejí být hrnce i pánve umístěny v rozmezí značek a ve středu varných zón.

Při grilování nebo smažení doporučujeme používat zadní varné zóny.



První použití

OMEZENÍ VÝKONU

V době nákupu je varná deska nastavena na maximální možný výkon. Upravte nastavení podle mezních hodnot elektrické sítě ve vaší domácnosti, jak je popsáno v následujícím odstavci.

POZNÁMKA: v případě aktivace na maximální výkon 2,5 kW nebudou k dispozici některé funkce vyžadující více výkonu.

Nastavení výkonu varné desky:

Po připojení zařízení do elektrické sítě můžete nastavit úroveň výkonu během 60 sekund.

Podržte stisknuté tlačítko „+“ po dobu nejméně 5 sekund. Na displeji se objeví PL.

Přidržené tlačítko stisknuté, dokud se nezobrazí naposledy zvolená úroveň výkonu.

PL	2.5kW	4.0 kW	6.0 kW	7.2 kW
P	2.	4.	6.	7.
L	5	0	0	2

Použijte tlačítka „+“ a „-“ ke zvolení požadované maximální spotřeby desky. K dispozici jsou následující úrovně výkonu: 2,5 kW – 4,0 kW – 6,0 kW – 7,2 kW. Potvrďte stisknutím .

Zvolená úroveň výkonu zůstane v paměti, i když dojde k přerušení napájení.

Funkce



UZAMKNUTÍ OVLÁDACÍHO PANELU

Pro uzamknutí nastavení a ochranu proti nechtěnému zapnutí stiskněte a po dobu 3 sekund přidržte tlačítko OK / zámek tlačítek. Pípnutí a varovná kontrolka nad symbolem indikují, že funkce byla aktivována. Ovládací panel je zablokovaný s výjimkou tlačítka zap/vyp ①. Zablokování ovládacího panelu vypnete zopakováním postupu zapnutí.

— ⊕ + MINUTKA

Každou varnou zónu může řídit jedna minutka.

Aktivace časovače:

Vyberte varnou zónu a stisknutím tlačítek „+“ a „-“ nastavte požadovaný čas. Rozsvítí se kontrolka a zobrazí daný symbol



. Po uplynutí nastavené doby zazní pípnutí a varná zóna se automaticky vypne.

Čas lze kdykoli změnit a je možné aktivovat několik časovačů současně.

Když je minutka aktivní, bliká aktivovaná „kontrolka zvolené zóny“ a na středovém displeji je zobrazen zbývajících čas vaření.

Deaktivace časovače:

Stiskněte najednou tlačítka „+“ a „-“, dokud se minutka nedeaktivuje.

U automatických funkcí není minutka k dispozici.



INDIKÁTOR ČASOVAČE

Rozsvícená „kontrolka aktivního čas

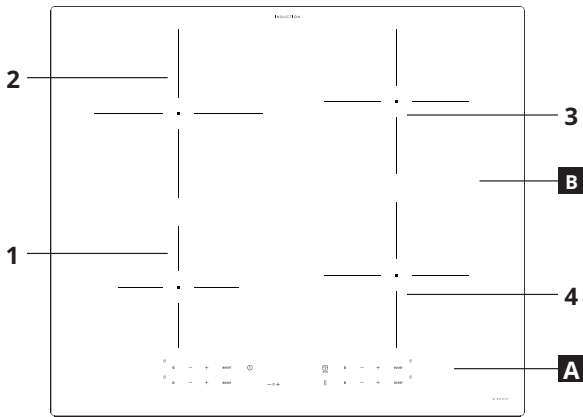
Odstraňování závad

- Zkontrolujte, zda nedošlo k výpadku proudu.
- Pokud se po použití varné desky nepodaří desku vypnout, ihned ji odpojte od elektrické sítě.
- Jestliže se po zapnutí varné desky na displeji zobrazí alfanumerické kódy, postupujte podle následující tabulky.

Upozornění: Funkce uzamknutí ovládacího panelu se může náhodně aktivovat či deaktivovat, pokud se na oblast tlačítek varné desky rozlije voda či jiná tekutina z hrnců nebo pokud do této oblasti něco odložíte.

Zobrazovaný kód	Význam	Možné příčiny	Řešení
Žádný kód	Varnou desku nemůžete zapnout ani používat.	Na ovládacím panelu se nachází zbytková voda nebo skvrny.	Ovládací panel vyčistěte a osušte.
Žádný kód	Displej nereaguje na dotyk.	Část displeje překrývají hrnce, popřípadě jsou hrnce umístěny příliš blízko displeje.	Odstraňte předměty. Přesuňte hrnce mimo oblast displeje. Pokud problém přetrvává, vyčkejte 10 sekund.
F0E1	Byla detekována nádoba, avšak není kompatibilní s požadovanou operací.	Nádoba není na varné zóně správně umístěná, nebo není kompatibilní s jednou nebo více varnými zónami.	Pro odstranění kódu F0E1 a obnovení funkčnosti varné zóny dvakrát stiskněte tlačítko zap/vyp. Poté nádobu zkuste postavit na jinou varnou zónu, nebo použijte jiné nádoby.
F0E7	Nesprávné zapojení napájecího kabelu	Zapojení napájecího kabelu nebylo provedeno přesně podle pokynů uvedených v kapitole „PŘIPOJENÍ K ELEKTRICKÉ SÍTI“.	Upravte zapojení napájecího kabelu dle kapitoly „PŘIPOJENÍ K ELEKTRICKÉ SÍTI“.
F0EA	Ovládací panel se vypnul z důvodu příliš vysoké teploty.	Vnitřní teplota elektronických částí je příliš vysoká.	Počkejte s dalším vařením, než se varná deska ochladí.
F0E2, F0E4, F0E6, F0E8, F0EC, F1E1, F6E1, F7E5, F7E6, F2E1	Odpojte varnou desku od elektrické sítě. Počkejte několik sekund a poté opět připojte varnou desku do elektrické sítě. Pokud problém přetrvává, volejte servisní centrum a uveďte chybový kód, který se zobrazí na displeji.		
Např.	Varná deska neumožňuje aktivaci speciální funkce.	Regulátor výkonu omezuje stupeň výkonu dle maximální nastavené hodnoty pro varnou desku.	Viz kapitola „Řízení výkonu“.
Např. P → 5 [Stupeň výkonu je nižší než je požadováno]	Varná deska automaticky nastavuje minimální stupeň výkonu, aby bylo možné varnou zónu používat.	Regulátor výkonu omezuje stupeň výkonu dle maximální nastavené hodnoty pro varnou desku.	Viz kapitola „Řízení výkonu“.

Descripción del producto



- A** Panel de control
- B** Zonas de cocción: 1, 2, 3, 4

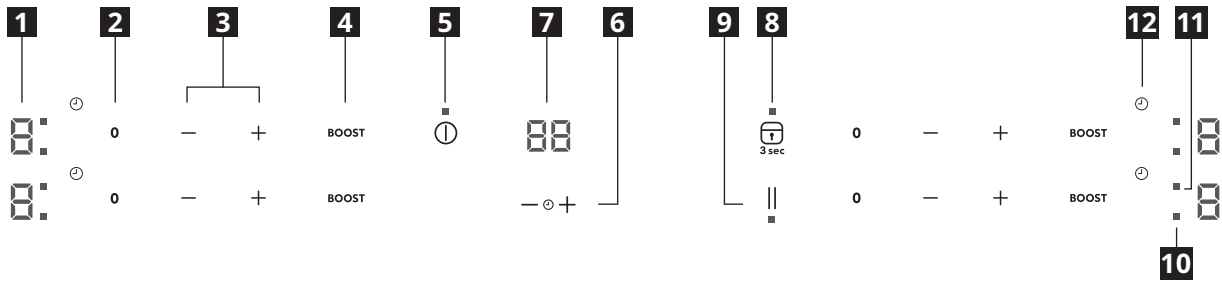
La olla no está correctamente colocada o no se encuentra

Este símbolo aparece si la olla no es adecuada para placas de inducción, si no está colocada correctamente o si no es del tamaño apropiado para la zona de cocción seleccionada. Si no se detecta ninguna olla en 30 segundos o no se selecciona nada, la zona de cocción se apagará.

Calor residual

Si la pantalla indica «H», la zona de cocción todavía está caliente. Cuando la zona de cocción se enfría, la pantalla se apaga.

Panel de control



- 1** Nivel de cocción seleccionado
- 2** Zona de cocción apagada
- 3** Control de potencia de cocción
- 4** Impulsor
- 5** Encendido/Apagado
- 6** Control del temporizador
- 7** Indicador de tiempo de cocción
- 8** Botón de OK/Bloqueo de teclas
- 9** Pausa
- 10** Led de zona activa
- 11** Led del temporizador
- 12** Símbolo del temporizador

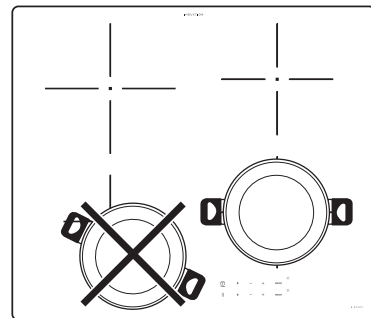
Uso diario

UBICACIÓN

⚠ ATENCIÓN: No cubrir nunca el panel de control con recipientes de cocción ni con objetos de otro tipo, ya que el producto podría pasar al modo de protección. Para restablecer el funcionamiento del producto, retirar los recipientes de cocción y esperar al menos 10 segundos antes de utilizar el producto.

En las zonas de cocción que se encuentran junto al panel de control, se recomienda mantener las ollas y sartenes dentro de las marcas y centradas en las zonas de cocción.

Al freír o cocinar a la parrilla, se recomienda utilizar las zonas de cocción traseras.



Primer uso

LIMITACIÓN DE ENERGÍA

En el momento de la compra, la placa tiene ajustada la máxima potencia posible. Ajuste la configuración de acuerdo con las limitaciones del sistema eléctrico de su hogar según se describe en el párrafo siguiente.

NOTA: si se activa el nivel de potencia máximo de 2,5 kW, algunas funciones con mayor demanda de potencia no estarán disponibles.

Para configurar la potencia de la placa:

Una vez conectado el aparato a la red eléctrica, puede configurar el nivel de potencia durante los siguientes 60 segundos.

Pulse el botón del temporizador «+» durante al menos

5 segundos. La pantalla muestra **PL**

Pulse el botón hasta que aparezca el último nivel de potencia seleccionado.

PL	2.5kW	4.0 kW	6.0 kW	7.2 kW
P	2.	4.	6.	7.
L	5	0	0	2

Utilice los botones «+» y «-» para seleccionar el consumo de potencia máximo deseado de la placa. Los niveles disponibles son: 2,5 kW – 4,0 kW – 6,0 kW – 7,2 kW. Confirme pulsando .

El nivel de potencia seleccionado se guardará en la memoria aunque se interrumpa el suministro eléctrico.

Funciones



BLOQUEO DEL PANEL DE CONTROL

Para bloquear la configuración y evitar que se encienda accidentalmente, mantenga pulsado el botón OK/Bloqueo de teclas durante 3 segundos. Una señal acústica y una luz de advertencia sobre el símbolo indican que esta función se ha activado. El panel de control está bloqueado, excepto el botón de Encendido/Apagado. Para desbloquear los mandos, repita la secuencia de activación.

TEMPORIZADOR

Hay un temporizador que controla cada botón de las zonas de cocción.

Para activar el temporizador:

Seleccione la zona de cocción, pulse el botón «+» o «-» para ajustar el tiempo deseado. Se activará un indicador luminoso a la altura del símbolo específico. Cuando haya transcurrido el tiempo establecido, sonará una señal acústica y la zona de control se apagará automáticamente.

El tiempo se puede cambiar en cualquier momento, y puede activar varios temporizadores de forma simultánea.

En caso de que se active el temporizador, el «indicador de selección de zona» parpadeará y el tiempo de cocción seleccionado correspondiente se mostrará en la pantalla central.

Para desactivar el temporizador:

Pulse los botones «+» y «-» a la vez hasta que el temporizador se desactive.

Temporizador no disponible con funciones automáticas.




INDICADOR DE TIEMPO

El LED del «indicador de temporizador activo» indica que el temporizador se ha ajustado para la zona de cocción.

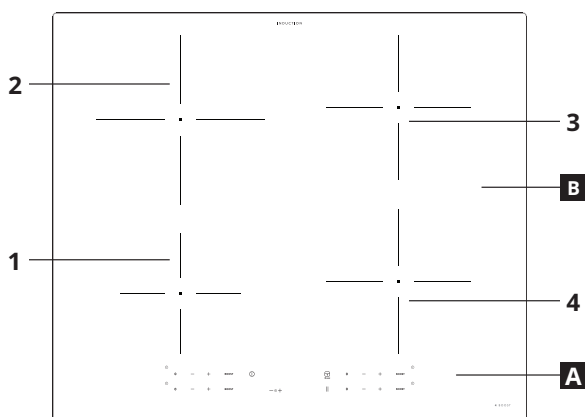
Solución de problemas

- Compruebe que no se haya interrumpido la alimentación eléctrica.
- Después de utilizar la placa de cocción, si no puede apagarla, desconéctela de la red eléctrica.
- Si al encender la placa se visualizan códigos alfanuméricos en la pantalla, siga las instrucciones de la tabla.

Nota: La presencia de agua, líquido derramado de las ollas o cualquier objeto que se encuentre sobre cualquier botón de la placa puede activar o desactivar accidentalmente la función de bloqueo del panel de control.

Mostrar código	Descripción	Causas posibles	Solución
Sin código	No es posible activar ni manejar la zona de cocción.	Hay restos de agua o manchas en el panel de control.	Limpiar y secar el panel de control.
Sin código	La pantalla no reacciona al tacto.	Parte de la pantalla está cubierta o hay recipientes colocados demasiado cerca de la pantalla.	Retirar los objetos. Apartar los recipientes de la pantalla. Si el problema persiste, esperar 10 segundos.
F0E1	El recipiente de cocción se ha detectado pero no es compatible con la operación solicitada.	El recipiente de cocción no está bien colocado en la zona de cocción o no es compatible con una o más zonas de cocción.	Pulse el botón Encendido/Apagado y restablezca la funcionalidad de la zona de cocción. A continuación, pruebe usando el recipiente de cocción con una zona de cocción diferente o utilice un recipiente distinto.
F0E7	Conexión incorrecta del cable de alimentación	La conexión del suministro eléctrico no corresponde exactamente a lo indicado en el párrafo «CONEXIÓN ELÉCTRICA».	Ajuste la conexión del suministro eléctrico de acuerdo con el párrafo «CONEXIÓN ELÉCTRICA».
F0EA	La zona de los mandos se apaga porque la temperatura es excesiva.	La temperatura interior de los circuitos electrónicos es excesiva.	Espere a que la placa se enfríe antes de volver a utilizarla.
F0E2, F0E4, F0E6, F0E8, F0EC, F1E1, F6E1, F7E5, F7E6, F2E1	Desconecte la placa de la red eléctrica. Espere unos segundos y vuelva a conectar la placa a la red eléctrica. Si el problema continúa, llame al Servicio Postventa e indique el código de error que aparece en la pantalla.		
P. ej.: 	La placa no permite activar una función especial.	El regulador de potencia limita los niveles de potencia de acuerdo con el valor máximo ajustado para la placa.	Consulte el apartado «Energía».
P. ej.: $P \rightarrow S$ [Nivel de potencia inferior al nivel solicitado]	La placa ajusta automáticamente un nivel de potencia mínimo para garantizar que se pueda utilizar la zona de cocción.	El regulador de potencia limita los niveles de potencia de acuerdo con el valor máximo ajustado para la placa.	Consulte el apartado «Energía».

Descrizione prodotto



A Pannello comandi

B Zone di cottura: 1, 2, 3, 4



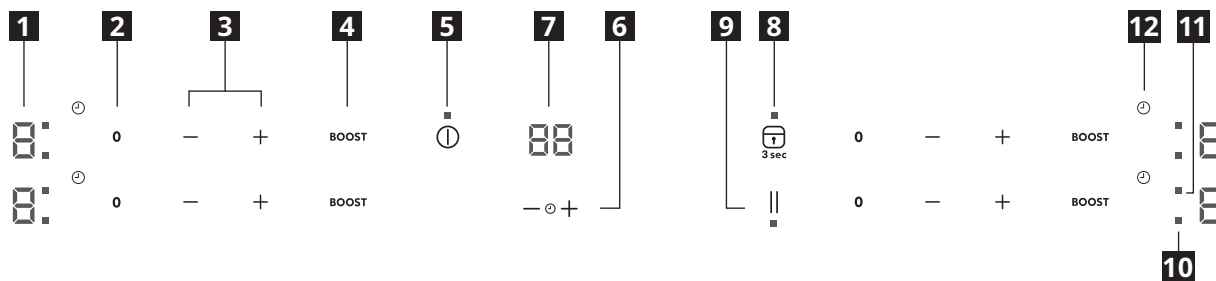
Pentola assente o in posizione errata

Il simbolo appare se la pentola non è adatta per la cottura a induzione, non è posizionata correttamente o non è delle dimensioni adeguate per la zona di cottura prescelta. Entro 30 secondi dalla selezione, se non viene rilevata nessuna pentola, la zona di cottura interessata si spegne.

H Calore residuo

Se il display indica "H" significa che la zona di cottura è ancora calda. Quando la zona di cottura si raffredda, l'indicazione si spegne.

Pannello comandi



1 Livello di cottura selezionato

2 Zona di cottura spenta

3 Controllo della potenza di cottura

4 Booster

5 Accensione/Spengimento

6 Comando timer

7 Indicatore tempo di cottura

8 Tasto OK/Blocco tasti

9 Pausa

10 LED zona attiva

11 LED timer

12 Simbolo del timer

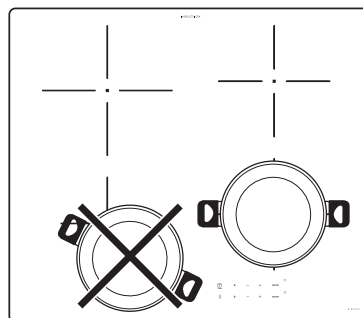
Uso quotidiano

POSIZIONAMENTO

⚠ ATTENZIONE: Mai coprire il pannello di controllo con pentole o qualsiasi altro oggetto, in quanto il prodotto potrebbe entrare in modalità protezione. Per ripristinare le condizioni di funzionamento del prodotto, togliere le pentole e attendere almeno 10 secondi prima di utilizzarlo.

Nelle zone di cottura vicine al pannello di controllo, è necessario mantenere pentole e padelle entro le marcature e centrate all'interno delle stesse.

Per grigliare o friggere, si raccomanda di utilizzare le zone di cottura posteriori.



Primo utilizzo

LIMITAZIONE DI POTENZA

Al momento dell'acquisto, il piano di cottura è impostato alla potenza massima possibile. Adeguare l'impostazione rispetto ai limiti dell'impianto elettrico di casa come descritto nel paragrafo seguente.

NOTA: in caso di attivazione del livello di potenza massimo di 2,5 kW, alcune funzioni con un fabbisogno di potenza superiore non saranno disponibili.

Per impostare la potenza del piano cottura:

Una volta collegato l'apparecchio alla rete elettrica, entro 60 secondi è possibile impostare il livello di potenza. Premere il tasto "+" del timer per almeno 5 secondi. Sul display

compare l'indicazione PL

Premere il tasto fino a quando compare l'ultima potenza selezionata.

PL	2.5kW	4.0 kW	6.0 kW	7.2 kW
P	2.	4.	6.	7.
L	5	0	0	2

Utilizzare i tasti "+" e "-" per selezionare l'assorbimento di potenza massimo per il piano di cottura. I livelli disponibili sono: 2,5 kW - 4,0 kW - 6,0 kW - 7,2 kW. Confermare con il tasto .

La potenza selezionata rimarrà in memoria anche in caso di mancata alimentazione.

Funzioni



BLOCCO DEL PANNELLO COMANDI

Per bloccare le impostazioni ed evitare attivazioni accidentali, premere per 3 secondi il tasto OK/Blocco tasti. Un segnale acustico e una spia luminosa sopra al simbolo segnalano l'avvenuta attivazione. Il pannello dei comandi è bloccato ad eccezione del tasto di accensione/spegnimento . Per disattivare il blocco comandi ripetere la procedura di attivazione.

— + TIMER

È disponibile un solo timer per il comando di tutte le zone di cottura.

Per attivare il contaminuti:

Selezionare la zona di cottura, quindi premere il tasto "+" o "-" per impostare il tempo desiderato. Si accenderà una spia luminosa in corrispondenza del simbolo . Allo scadere del tempo impostato, viene emesso un segnale acustico e la zona di cottura si spegne automaticamente.

E' possibile modificare il tempo in qualsiasi momento e attivare più timer contemporaneamente.

Se il timer è attivato, l'indicatore di "selezione della zona" lampeggia e sul display centrale viene visualizzato il tempo di cottura corrispondente.

Per disattivare il contaminuti:

Premere contemporaneamente i tasti "+" e "-" finché il timer non viene disattivato.

Il timer non è disponibile con le funzioni automatiche.



INDICATORE TIMER

Il LED di "timer attivo" indica che è stato impostato il timer per la zona di cottura.

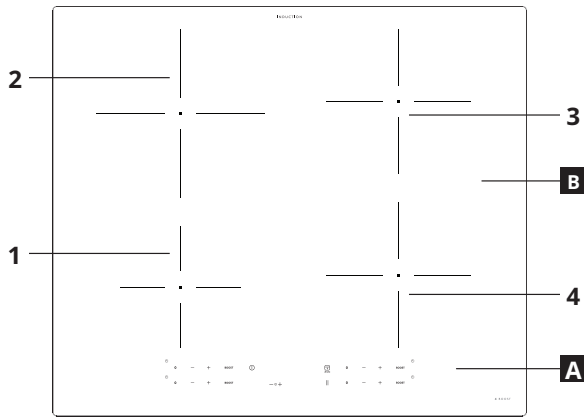
Risoluzione dei problemi

- Controllare che non ci siano interruzioni nella fornitura di energia elettrica.
- Se dopo avere utilizzato il piano di cottura, non si riesce a spegnerlo, staccare il piano dalla rete elettrica.
- Se, quando il piano di cottura è acceso, sul display appaiono i codici alfanumerici, consultare la seguente tabella per le istruzioni.

Nota: La presenza di acqua, liquido fuoriuscito dalle pentole o oggetti di qualsiasi genere posati su un qualsiasi tasto del piano di cottura possono provocare l'attivazione o la disattivazione involontaria del blocco del pannello comandi.

Codice sul display	Descrizione	Possibili cause	Soluzione
Nessun codice	Impossibile attivare od azionare il piano di cottura.	Acqua residua o macchie sul pannello comandi.	Ripulire e asciugare il pannello comandi.
Nessun codice	Il display non reagisce al tocco.	Parte del display è coperta o le pentole sono collocate troppo vicino al display.	Rimuovere gli oggetti. Spostare le pentole lontano dal display. Se il problema persiste, attendere 10 secondi.
F0E1	Viene rilevata la presenza di un recipiente di cottura che non è compatibile con l'operazione richiesta.	Il recipiente non è ben posizionato sulla zona di cottura, oppure non è compatibile con una o più zone di cottura.	Premere il tasto di accensione/spegnimento per far scomparire il codice F0E1 e ripristinare la funzionalità della zona di cottura. Provare quindi a usare il recipiente con un'altra zona di cottura o a usare un recipiente diverso.
F0E7	Errore nel collegamento del cavo di alimentazione	Il collegamento alla rete elettrica non è conforme alle istruzioni riportate nel paragrafo "COLLEGAMENTI ELETTRICI".	Modificare il collegamento elettrico seguendo le indicazioni del paragrafo "COLLEGAMENTI ELETTRICI".
F0EA	Il pannello comandi si spegne a causa di temperature eccessivamente elevate.	La temperatura interna dei componenti elettronici è troppo elevata.	Attendere che il piano cottura si raffreddi prima di utilizzarlo di nuovo.
F0E2, F0E4, F0E6, F0E8, F0EC, F1E1, F6E1, F7E5, F7E6, F2E1	Scollegare il piano di cottura dalla rete elettrica. Attendere qualche secondo e ricollegare il piano alla rete elettrica. Se il problema persiste, chiamare il centro assistenza e specificare il codice di errore che compare sul display.		
es.:	Il piano di cottura non consente l'attivazione di una determinata funzione.	Il regolatore di potenza limita i livelli di potenza in base al valore massimo impostato per il piano di cottura.	Vedere il paragrafo "Potenza".
es: P → 5 [Livello di potenza inferiore a quello richiesto]	Il piano di cottura imposta automaticamente un livello di potenza minimo per consentire l'utilizzo della zona di cottura.	Il regolatore di potenza limita i livelli di potenza in base al valore massimo impostato per il piano di cottura.	Vedere il paragrafo "Potenza".

Termék leírása



- A** Vezérlőpanel
- B** Főzőzónák: 1, 2, 3, 4

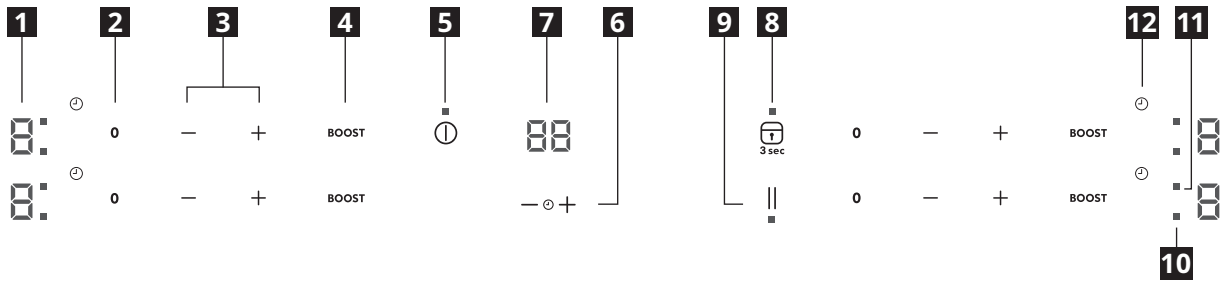
U Rosszul elhelyezett vagy hiányzó edény

Ez az ikon akkor jelenik meg, ha a főzőedény nem használható indukciós főzőlapon, ha az edényt nem megfelelően helyeztük el a kiválasztott főzőzónán, vagy ha az edény a kiválasztott főzőzónának nem megfelelő méretű. Ha a főzőzóna kiválasztását követő 30 másodpercen belül nem észlel edényt a főzőlap, a zóna kikapcsol.

H Maradékhő

A kijelzőn látható „H” azt jelzi, hogy a főzőzóna még meleg. Ha a főzőzóna lehűlt, a jelzés kialszik.

Vezérlőpanel

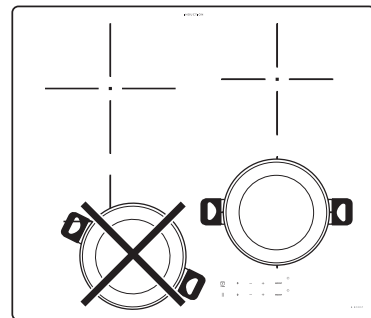


- 1** Kiválasztott főzési teljesítmény
- 2** Főzőzóna kikapcsolva
- 3** Főzési fokozat szabályozása
- 4** Gyorsforralás
- 5** Be- és kikapcsolás
- 6** Időzítő vezérlője
- 7** Főzési idő kijelzője
- 8** OK/Gombzár gomb
- 9** Szünet
- 10** Aktív zónát jelző LED
- 11** Időzítő LED
- 12** Időzítő jelzése

Napi használat

ELHELYEZÉS

⚠ FIGYELEM: Soha ne takarja le a vezérlőpanel edényekkel vagy egyéb tárgyakkal, különben a termék védelmi üzemmódba kapcsolhat. Az üzemi állapot helyreállításához távolítsa el az edényt és várjon legalább 10 másodpercet, mielőtt újra használná a terméket. A főzőzónában, a vezérlőpanelhez közel, az edényeket és serpenyőket tartsa a jelöléseken belül, és a főzőzóna közepén. Grillezés vagy sütés esetén javasolt a hátsó főzőzónák használata.



Első használat

TELJESÍTMÉNY KORLÁTOZÁSA

A vásárláskor a főzőlap a maximális teljesítményre van beállítva. Módosítsa a beállítást a lakás elektromos rendszerének megfelelően a következő részben leírtak szerint.

MEGJEGYZÉS: A legnagyobb, 2,5 kW-os teljesítményszint használatakor előfordulhat, hogy a jelentősebb teljesítményigényű funkciók nem működnek.

A főzőlap teljesítményének beállításához:

A készülék hálózatra csatlakoztatását követő 60 másodpercen belül lehet átállítani a főzőlap teljesítményét.

Nyomja meg és tartsa lenyomva legalább 5 másodpercig a „+” gombot. A kijelzőn megjelenik a PL jelzés

A gombot megnyomva jelenítse meg a legutóbb beállított teljesítményfokozatot.

PL	2.5kW	4.0 kW	6.0 kW	7.2 kW
P	2.	4.	6.	7.
L	5	0	0	2

A „+” és „-” gombok segítségével válassza ki a főzőlap maximális energiafogyasztását. A választható fokozatok: 2,5 kW – 4,0 kW – 6,0 kW – 7,2 kW. Hagyja jóvá a gombbal.

A főzőlap memóriája megőrzi a kiválasztott teljesítményfokozatot még akkor is, ha megszakad a készülék áramellátása.

MAGYAR

Funkciók



KEZELŐPANEL ZÁROLÁSA

A beállítások zárolásához és a véletlen bekapcsolás megakadályozásához nyomja meg és tartsa lenyomva 3 másodpercig az „OK/Gombzár” gombot. Ekkor hangjelzés hallható, és az ikon fölött egy figyelmeztető fényjelzés jelenik meg, amely azt mutatja, hogy a gombzár aktív. Ekkor a be- és kikapcsoló gomb kivételével a kezelőpanel le van zárva. A kezelőpanel lezárásának feloldásához ismétlje meg a bekapcsolási lépéseket.

— + IDŐZÍTŐ

Az időzítővel vezérelhető az összes főzőzóna gombja.

Az időzítő aktiválásához:

Válassza ki a főzőzónát, és nyomja meg a „+” vagy „-” gombot a kívánt idő beállításához. Világítani kezd az adott ikonhoz tartozó jelzőfény. Amikor a megadott időtartam letelik, hangjelzés hallható, és az adott főzőzóna automatikusan kikapcsol.

Az idő bármikor átállítható, és egyszerre több időzítőt is lehet aktiválni.

Ha az időzítő aktív, a kijelölt zónához tartozó jelzés villog, és a kiválasztott, vonatkozó főzési idő látható a középső kijelzőn.

Az időzítő deaktiválásához:

Nyomja meg egyszerre és tartsa lenyomva a „+” és „-” gombot, amíg az idő ki nem kapcsol. Az automatikus funkciókhoz nem használható időzítő.

IDŐZÍTŐ KIJELEZŐJE

A bekapcsolt időzítőt jelző LED mutatja, hogy az időzítő aktív az adott főzőzónára vonatkozóan.

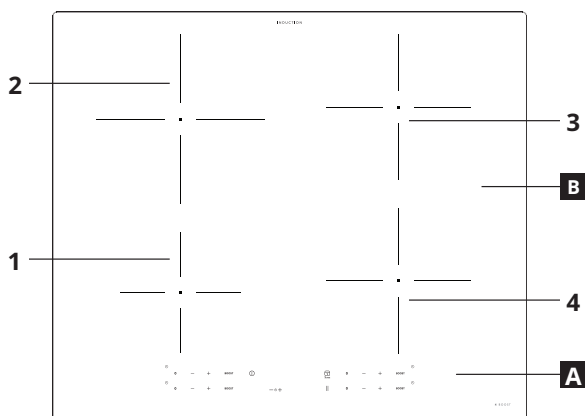
Hibaelhárítás

- Ellenőrizze, hogy nincs-e áramkimaradás.
- Ha a használat után nem sikerül kikapcsolnia a főzőlapot, akkor csatlakoztassa le a készüléket az elektromos hálózatról.
- Ha a főzőlap bekapcsolásakor a kijelzőn alfanumerikus kódok jelennek meg, kövesse az alábbi táblázat utasításait.

Ne feledje: A víz- és az edényekből származó folyadékcseppek, illetve a vezérlőgombokhoz érő tárgyak véletlenül be- vagy kikapcsolhatják a vezérlőpanel zárolását.

Kijelzett kód	Leírás	Elképzelhető okok	Megoldás
Nincs kód	A főzőlap nem aktiválható vagy működtethető.	Maradék víz vagy szennyeződés van a vezérlőpanelen.	Tisztítsa meg és szárítsa meg a vezérlőpanel területét.
Nincs kód	A kijelző nem reagál az érintésre.	A kijelző egy része le van fedve, vagy az edények túl közel vannak a kijelzőhöz.	Távolítsa el a tárgyakat. Tegye el az edényeket a kijelzőtől. Ha a probléma továbbra is fennáll, várjon 10 másodpercet.
F0E1	A készülék érzékeli az edényt, de az nem kompatibilis a választott művelettel.	Nem megfelelően helyezte az edényt a főzőzónára, vagy az nem kompatibilis egy vagy több főzőzónával.	Az F0E1 kód törléséhez és a főzőzóna ismételt működésbe helyezéséhez nyomja meg kétszer a be- és kikapcsoló gombot. Ezután próbálja ki az edényt egy másik főzőzónán, vagy használjon másik edényt.
F0E7	Nem megfelelően csatlakozó tápkábel	A tápkábel csatlakozása nem felel meg maradéktalanul az „ELEKTROMOS CSATLAKOZTATÁS” részben leírtaknak.	Módosítsa a tápkábel csatlakozását az „ELEKTROMOS CSATLAKOZTATÁS” részben szereplő utasításai szerint.
F0EA	Magas hőmérséklet esetén kikapcsol a kezelőlap.	Túl magas az elektromos alkatrészek belső hőmérséklete.	Ezért az ismételt használat előtt várjon, hogy a főzőlap lehűljön.
F0E2, F0E4, F0E6, F0E8, F0EC, F1E1, F6E1, F7E5, F7E6, F2E1	Válassza le a főzőlapot az áramforrásról. Várjon pár másodpercet, majd csatlakoztassa ismét a főzőlapot a hálózati áramforráshoz. Ha a probléma továbbra is fennáll, hívja a vevőszolgálatot, és adja meg a kijelzőn megjelenő hibakódot.		
azaz	A főzőlap nem engedi a speciális funkció aktiválását.	A teljesítményszabályzó a főzőlapon beállított maximális értéknek megfelelően korlátozza a teljesítményszinteket.	Lásd a „Teljesítményfokozatok” részt.
azaz →	A főzőlap automatikusan minimum teljesítményszintet állít be, ezzel biztosítva, hogy a főzőzónát használni lehessen.	A teljesítményszabályzó a főzőlapon beállított maximális értéknek megfelelően korlátozza a teljesítményszinteket.	Lásd a „Teljesítményfokozatok” részt.

Opis produktu



- A** Panel sterowania
- B** Pola grzejne: 1, 2, 3, 4



Nieprawidłowe ustawienie lub brak naczyń

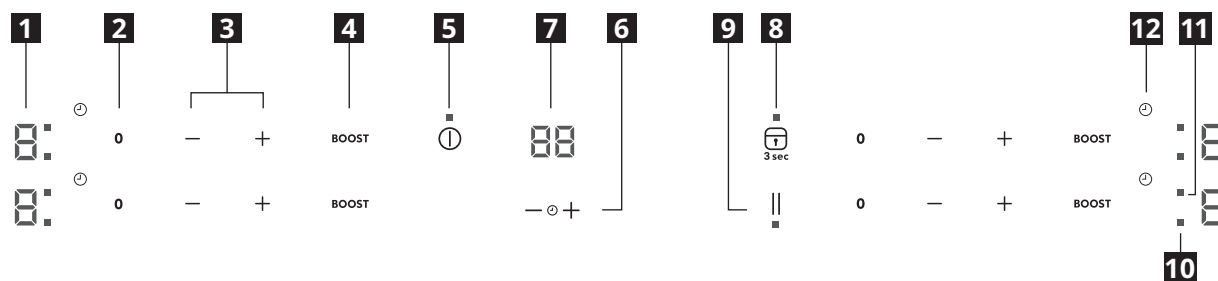
Ten symbol pojawi się, jeśli naczynie nie jest dostosowane do gotowania indukcyjnego, nie jest prawidłowo umiejscowione lub ma nieodpowiedni rozmiar do wybranego pola grzejnego. Jeśli naczynie nie zostanie wykryte w ciągu 30 sekund od wyboru, dane pole grzejne wyłączy się.



Ciepło resztkowe

Jeśli na wyświetlaczu pojawia się „H”, pole grzejne jest jeszcze gorące. Wskaźnik zgaśnie po schłodzeniu pola grzejnego.

Panel sterowania



- 1** Wybrany poziom gotowania
- 2** Wył. pole grzejne
- 3** Kontrola mocy pól grzewczych
- 4** Funkcja wzmocnienia mocy
- 5** On/Off
- 6** Kontrolka timera
- 7** Kontrolka czasu gotowania
- 8** OK/Przycisk blokady przycisków
- 9** Pauza
- 10** Dioda aktywnego pola
- 11** Dioda timera
- 12** Symbol timera

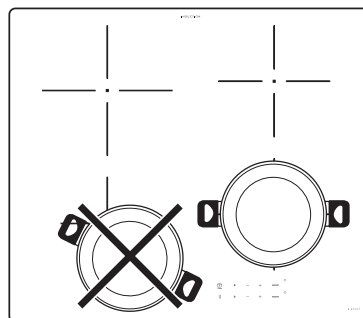
Codzienna eksploatacja

POŁOŻENIE

OSTROŻNIE: Nigdy nie przykrywać panelu sterowania naczyniami kuchennymi ani innymi przedmiotami, w przeciwnym razie urządzenie przełączy się na tryb ochronny. Aby zachować warunki pracy urządzenia, usunąć naczynia kuchenne i odczekać co najmniej 10 sekund przed użyciem urządzenia.

W strefach gotowania znajdujących się blisko panelu sterowania, garnki i patelnie powinny znajdować się wewnątrz oznaczeń i po środku stref gotowania.

Podczas grillowania lub smażenia zaleca się używanie stref gotowania znajdujących się z tyłu.



Pierwsze użycie

OGRANICZENIE MOCA

W momencie zakupu moc płyty ustawiona jest na moc maksymalną. Dostosować ustawienia w zależności od ograniczeń instalacji elektrycznej w domu, tak jak opisano w następnym akapicie.

UWAGA: W przypadku włączenia maksymalnego poziomu mocy na 2,5 kW, niektóre funkcje z większym poborem mocy nie będą dostępne.

Aby ustawić moc płyty:

Po podłączeniu urządzenia do zasilania, przez 60 sekund można ustawić poziom mocy.

Nacisnąć przycisk timera „+” i przytrzymać przez co najmniej 5

sekund. Na wyświetlaczu pojawi się **PL**

Nacisnąć i przytrzymać przycisk **OK**, aż pojawi się ostatni wybrany poziom mocy.

PL	2.5kW	4.0 kW	6.0 kW	7.2 kW
P	2.	4.	6.	7.
L	5	0	0	2

Ustawić wybrane maksymalne zużycie energii przez płytę kuchenną za pomocą przycisków „+” i „-”. Dostępne są następujące poziomy: 2,5 kW – 4,0 kW – 6,0 kW – 7,2 kW. Potwierdzić, naciskając **OK**.

Wybrany poziom mocy pozostanie zapisany w pamięci urządzenia nawet w przypadku przerwy w zasilaniu.

Funkcje



BLOKADA PANELU STEROWANIA

Aby zablokować ustawienia i uniemożliwić przypadkowe włączenie panelu, należy nacisnąć i przytrzymać przez 3 sekundy przycisk OK/blokada. Sygnał dźwiękowy i zapalenie się kontrolki ostrzegawczej wskazują, że funkcja została aktywowana. Panel sterowania jest zablokowany, z wyjątkiem przycisku On/Off (wł./wył.). Aby wyłączyć blokadę, należy wykonać tę samą procedurę, co przy włączaniu.

— ⊕ + TIMER

Wszystkimi przyciskami pól grzejnych steruje jeden timer.

Aktywowanie timera:

Wybrać pole grzejne, a następnie nacisnąć przycisk „+” lub „-”, aby ustawić godzinę. Włączy się lampka kontrolna zgodnie z odpowiednim symbolem . Po upływie ustawionego czasu rozlegnie się sygnał dźwiękowy i pole grzejne wyłączy się automatycznie.

Czas może zostać zmieniony w każdym momencie oraz jednocześnie może być włączonych kilka timerów.

W przypadku włączenia timera wskaźnik wybranego pola grzejnego miga i na środkowym wyświetlaczu wyświetlany jest wybrany czas gotowania.

Aby dezaktywować timer:

Nacisnąć jednocześnie przyciski „+” i „-” i przytrzymać aż do dezaktywacji timera.

Timer nie jest dostępny dla funkcji automatycznych.



WSKAŹNIK TIMERA

Dioda wskaźnika aktywnego timera pokazuje, że dla pola grzejnego ustawiony został timer.

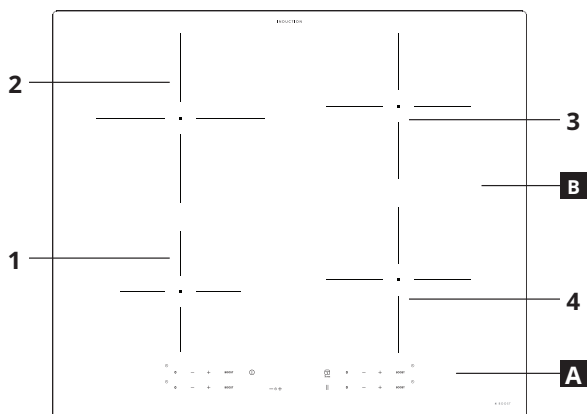
Rozwiązywanie problemów

- Należy sprawdzić, czy zasilanie elektryczne nie zostało wyłączone.
- Jeżeli po użyciu płyty nie można jej wyłączyć, należy odłączyć ją od zasilania elektrycznego.
- Jeżeli po włączeniu płyty na wyświetlaczu pojawiają się kody alfanumeryczne, należy postępować według instrukcji podanych w poniższej tabeli.

Uwaga: Woda lub płyny wyciekające z naczyń oraz wszelkie przedmioty postawione na przyciskach płyty mogą spowodować przypadkowe włączenie lub wyłączenie funkcji blokowania panelu sterowania.

Kod wyświetlacza	Opis	Możliwe przyczyny	Rozwiązanie
Brak kodu	Nie można włączyć ani używać płyty.	Na panelu znajdują się resztki wody lub płamy.	Oczyścić i osuszyć panel sterowania.
Brak kodu	Wyświetlacz nie reaguje na dotyk.	Część wyświetlacza jest zakryta lub garnki znajdują się za blisko wyświetlacza.	Usunąć przedmioty. Odsunąć garnki od wyświetlacza. Jeżeli problem się utrzymuje, odczekać 10 sekund.
F0E1	Naczynie zostało wykryte, ale nie jest odpowiednie do przeprowadzenia wymaganego działania.	Naczynie zostało nieprawidłowo ustawione na polu grzejnym lub jest niekompatybilne z co najmniej jednym polem grzejnym.	Aby usunąć kod F0E1 i przywrócić działanie pola grzejnego, dwukrotnie nacisnąć przycisk On/Off (wł./wył.). Użyć naczynia na innym polu grzejnym lub wymienić naczynie.
F0E7	Wadliwe podłączenie przewodów elektrycznych	Podłączenie przewodów zasilających różni się od wskazań w punkcie „PODŁĄCZENIE DO ZASILANIA”.	Podłączyć przewody zasilające zgodnie z punktem „PODŁĄCZENIE DO ZASILANIA”.
F0EA	Panel sterowania wyłącza się z powodu zbyt wysokich temperatur.	Temperatura wewnętrzna części elektronicznych jest zbyt wysoka.	Począkać, aż płyta ostygnie przed ponownym użyciem.
F0E2, F0E4, F0E6, F0E8, F0EC, F1E1, F6E1, F7E5, F7E6, F2E1	Odłączyć płytę od zasilania elektrycznego. Zaczekać kilka sekund, a następnie podłączyć płytę do zasilania elektrycznego. Jeśli problem występuje nadal, skontaktować się z lokalnym autoryzowanym serwisem i podać kod błędu pojawiający się na wyświetlaczu.		
Np..	Płyta grzewcza nie pozwala na aktywację funkcji specjalnej.	Regulator mocy ogranicza poziom mocy zgodnie z wartością maksymalną ustawioną dla płyty grzewczej.	Patrz punkt „Zarządzanie zasilaniem”.
Np.. [Poziom mocy niższy niż wymagany]	Płyta grzewcza automatycznie ustawia minimalny poziom mocy, aby zapewnić możliwość wykorzystania strefy grzejnej.	Regulator mocy ogranicza poziom mocy zgodnie z wartością maksymalną ustawioną dla płyty grzewczej.	Patrz punkt „Zarządzanie zasilaniem”.

Izstrādājuma apraksts



A Vadības panelis

B Gatavošanas zonas: 1, 2, 3, 4



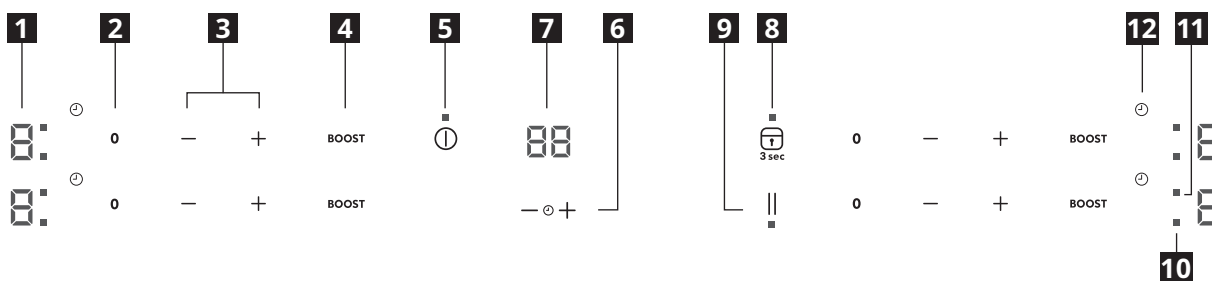
Katls novietots nepareizi vai tā nav vispār

Šis simbols ir redzams tad, kad katls nav piemērots gatavošanai ar indukciju, ir novietots nepareizi vai tā izmērs neatbilst atlasītajai gatavošanas zonai. Ja katls netiek konstatēts 30 sekundēs pēc atlasīšanas, gatavošanas zona izslēdzas.

H Atlikušais siltums

Ja displejā ir redzams "H", gatavošanas zona joprojām ir karsta. Kad gatavošanas zona atdziest, displejs izslēdzas.

Vadības panelis



1 Gatavošanas līmenis atlasīts

2 Gatavošanas zona izslēgta

3 Gatavošanas jaudas vadība

4 Pastiprinātājs

5 Iesl./izsl.

6 Taimera vadība

7 Gatavošanas laika indikators

8 OK/taustiņu bloķēšanas poga

9 Apturēt

10 Aktīvas zonas LED indikators

11 Taimera LED indikators

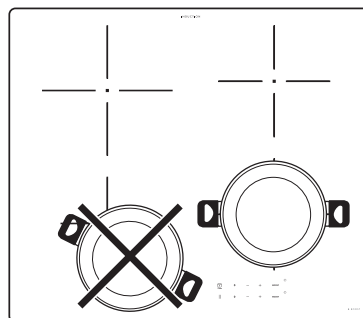
12 Taimera simbols

Ikdienas izmantošana

NOVIETOŠANA

⚠ UZMANĪBU Nekādā gadījumā neaizklājiet vadības paneli ar gatavošanas piederumiem vai citiem priekšmetiem, citādi izstrādājums var ieslēgt aizsargrežīmu. Lai atjaunotu izstrādājuma darba stāvokli, noņemiet gatavošanas piederumu un uzgaidiet vismaz 10 sekundes pirms izstrādājuma lietošanas.

Gatavošanas zonās, kas atrodas vadības paneļa tuvumā, katliem un pannām jāatrodas starp atzīmēm un gatavošanas zonu vidū. Grilējot vai cepot, ieteicams izmantot aizmugurējās gatavošanas zonas.



Pirmā lietošana

JAUDAS IEROBEŽOJUMS

Iegādes brīdī plīts virsmai iestatīts maksimālais jaudas līmenis. Noregulējiet iestatījumu atbilstoši elektrības sistēmas ierobežojumiem jūsu mājās, kā aprakstīts nākamajā punktā.

PIEZĪME: ja maksimālais jaudas līmenis ir 2,5 kW, dažas funkcijas ar lielāku jaudas pieprasījumu nebūs pieejamas.

Plīts virsmas jaudas intensitātes iestatīšana

Kad ierīce pievienota elektrotīklam, nākamajās 60 sekundēs varat iestatīt jaudas intensitātes līmeni.

Nospiediet un vismaz 5 sekundes turiet taimera "+" pogu.

Ekrānā ir redzams PL

Nospiediet pogu, kamēr tiks parādīts atlasītais jaudas intensitātes līmenis.

PL	2.5kW	4.0 kW	6.0 kW	7.2 kW
P	2.	4.	6.	7.
L	5	0	0	2

Izmantojiet "+" un "-" pogas, lai atlasītu vēlamo maksimālo plīts enerģijas patēriņu.. Pieejamie līmeņi ir šādi: 2,5 kW – 4,0 kW – 6,0 kW – 7,2 kW. Apstipriniet, nospiežot .

Atlasītais jaudas līmenis tiks saglabāts atmiņā pat tad, ja strāvas padeve tiks pārtraukta.

Funkcijas



VADĪBAS PANEĻA BLOKĒŠANA

Lai bloķētu iestatījumus un nepieļautu nejaušu ieslēgšanu, nospiediet un 3 sekundes pieturiet OK/blokēšanas pogu. Skaņas signāls un brīdinājuma gaismiņa virs simbola norādīs, ka šī funkcija ir aktivizēta. Tiek bloķēts viss vadības panelis, izņemot funkciju "On/Off" (ieslēgt/izslēgt). Atkārtojiet aktivizēšanas darbības, lai atbloķētu vadības pogas.

— ⊕ + TAIMERIS

Ir viens taimeris, kas kontrolē katru gatavošanas zonas pogu.

Taimera aktivizēšana:

Izvēlieties gatavošanas zonu, nospiediet pogu "+" vai "-", lai iestatītu vēlamo laiku. Tiks aktivizēts indikators, kas atbilst konkrētajam simbolam (⌚). Kad iestatītais laiks būs pagājis, atskanēs signāls un gatavošanas zona automātiski izslēgsies. Laiku var mainīt jebkurā brīdī, kā arī vienlaikus var aktivizēt vairākus taimerus.

Ja ir aktivizēts taimeris, mirgo "Zonas izvēles indikators" un centrālajā displejā tiek parādīts izvēlētais relatīvais gatavošanas laiks.

Taimera deaktivizēšana

Nospiediet pogas "+" un "-" kopā, kamēr taimeris tiek deaktivizēts.

Taimeris ar automātiskām funkcijām nav pieejams.



TAIMERA INDIKATORS

"Taimera aktīvā indikatora" LED norāda, ka gatavošanas zonai ir iestatīts taimeris.

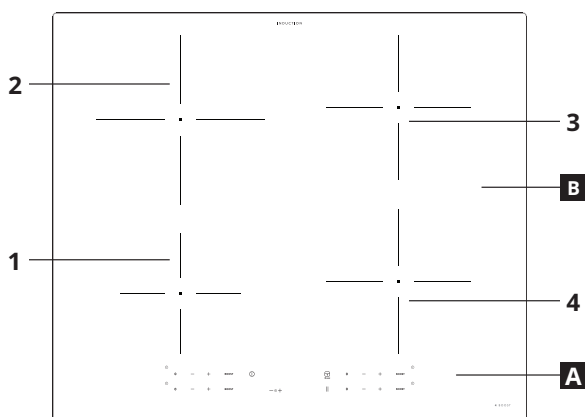
Problēmu novēršana

- Pārbaudiet, vai nav radies elektroapgādes pārtraukums.
- Ja plīts virsmu pēc lietošanas nevar izslēgt, atvienojiet to no elektrotīkla.
- Ja, ieslēdzot plīti, displejā parādās burtu un ciparu kodi, izlasiet norādījumus zemāk norādītajā tabulā.

Lūdzu, ņemiet vērā: Ūdens, izšļakstījies šķidrums no katliem un priekšmeti uz plīts virsmas pogām var nejauši aktivizēt vai deaktivizēt vadības paneļa bloķēšanas funkciju.

Displeja kods	Apraksts	Iespējamie cēloņi	Risinājums
Nav koda	Jūs nevarat aktivizēt vai darbināt plīti.	Uz vadības paneļa ir ūdens paliekas vai traipi.	Notīriet un nosusiniet vadības paneli.
Nav koda	Displejs nereaģē uz pieskārienu.	Daļa displeja ir pārklāta vai arī katli ir novietoti pārāk tuvu displejam.	Noņemiet objektus. Pārvietojiet katlus prom no displeja. Ja problēma saglabājas, uzgaidiet 10 sekundes.
F0E1	Ir konstatēts gatavošanas traucis, bet tas nav saderīgs ar pieprasīto darbību.	Gatavošanas trauki nav pareizi novietoti gatavošanas zonā, vai arī tie nav saderīgi ar vienu vai vairākām gatavošanas zonām.	Divreiz nospiediet pogu On/Off (ieslēgt/izslēgt), lai noņemtu F0E1 kodu un atjaunotu gatavošanas zonas funkcionalitāti. Pēc tam mēģiniet izmantot gatavošanas trauku citā gatavošanas zonā vai izmantojiet citu gatavošanas trauku.
F0E7	Nepareizs strāvas vada savienojums	Strāvas pieslēgums nav tieši tāds, kā norādīts punktā "ELEKTRĪBAS PIESLĒGUMS".	Noregulējiet strāvas padeves savienojumu saskaņā ar punktu "ELEKTRĪBAS PIESLĒGUMS".
F0EA	Vadības panelis izslēdzas pārlietu augstas temperatūras dēļ.	Elektronisko daļu iekšējā temperatūra ir pārāk augsta.	Ļaujiet plīts virsmai atdzist, pirms atsākat lietošanu.
F0E2, F0E4, F0E6, F0E8, F0EC, F1E1, F6E1, F7E5, F7E6, F2E1	Atvienojiet plīts virsmu no elektrotīkla. Pagaidiet dažas sekundes un pēc tam pievienojiet plīti strāvas avotam. Ja problēma netiek atrisināta, sazinieties ar servisu un norādiet displejā redzamo kļūdas kodu.		
piemēram,	Plaukts neļauj aktivizēt ūdens funkciju.	Jaudas regulators ierobežo jaudas līmeņus saskaņā ar maksimālo vērtību, kas iestatīta plauktam.	Skatiet punktu „Jaudas pārvaldība”.
piemēram, →	Plaukts automātiski iestata minimālo jaudas līmeni, lai nodrošinātu gatavošanas zonas izmantošanu.	Jaudas regulators ierobežo jaudas līmeņus saskaņā ar maksimālo vērtību, kas iestatīta plauktam.	Skatiet punktu „Jaudas pārvaldība”.

Gaminio aprašymas



A Valdymo skydelis

B Gaminimo zonos: 1, 2, 3, 4



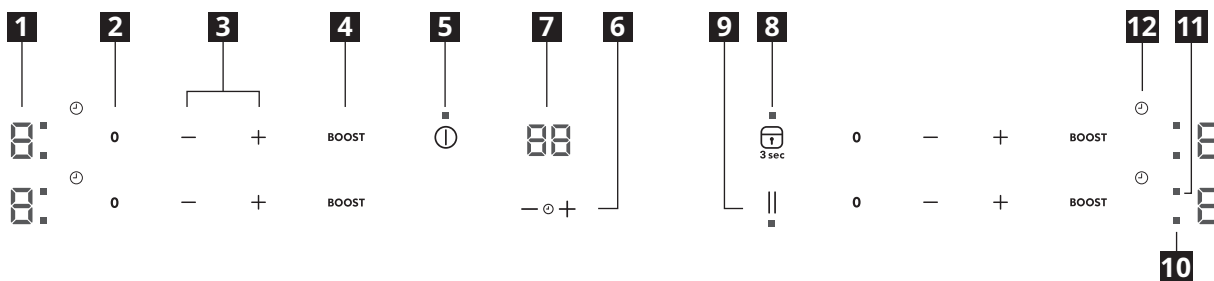
Puodas netinkamai pastatytas arba neuždėtas

Šis simbolis pasirodo tada, kai puodas nėra tinkamas indukciniai kaitlentei, jis netinkamai pastatytas arba yra kaitvietei netinkamo dydžio. Jei per 30 sekundžių nuo pasirinkimo puodas neaptinkamas, kaitvietė išsijungia.

H Likutinė šiluma

Jei ekrane rodoma raidė „H“, kaitvietė vis dar yra karšta. Kaitvietei atvėsus, ekranas išsijungia.

Valdymo skydelis



1 Pasirinktas ruošimo lygis

2 Gaminimo zona išjungta

3 Kaitros galios valdymas

4 Stiprintuvas

5 Įjungimas / išjungimas

6 Laikmačio valdiklis

7 Ruošimo laiko indikatorius

8 Mygtukas OK (Gerai) / „Key lock“

9 Pristabdymas

10 Aktyvios zonos LED

11 Laikmačio LED

12 Laikmačio simbolis

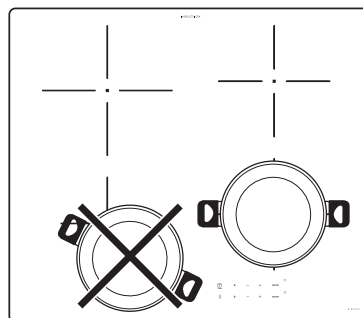
Kasdieninis naudojimas

PADĖTIES NUSTATYMAS

⚠ PERSPĖJIMAS. Niekada neuždenkite valdymo skydelio gaminimo indais arba kitais objektais, nes gaminys gali persijungti į apsaugos režimą. Norėdami atkurti darbinę gaminio būseną, nuimkite gaminimo indus ir palaukite mažiausiai 10 sek. prieš vėl naudodami gaminį.

Gaminimo zonos, kurios yra netoli valdymo skydelio, rekomenduojame puodus ir keptuves dėti tik pažymėtose vietose ir tik gaminimo zonos centre.

Keptant ant grotelių arba kepinant rekomenduojame naudoti galines gaminimo zonas.



Naudojimas pirmą kartą

GALIOS APRIBOJIMAS


Pirkimo metu yra nustatyta didžiausia kaitlentės galia. Sureguliuokite nustatymus pagal elektros sistemos apribojimus jūsų namuose, kaip tai aprašoma tolimesniame skyriuje.

PASTABA. Jei suaktyvinamas didžiausias 2,5 kW galios lygis, kai kurios daugiau galios reikalaujančios funkcijos bus nepasiekiamos.


Kad nustatytumėte kaitlentės galią:

Įjungę kaitlentę į elektros tinklą, galios lygį galite nustatyti per 60 sekundžių.

Paspauskite laikmačio „+“ mygtuką ir palaikykite mažiausiai 5 sek. Ekrane bus rodoma PL

Spauskite  mygtuką tol, kol pasirodys paskutinį kartą pasirinktas galios lygis.

PL	2.5kW	4.0 kW	6.0 kW	7.2 kW
P	2.	4.	6.	7.
L	5	0	0	2

Mygtukais „+“ ir „-“ pasirinkite pageidaujamas didžiausias kaitvietės galios sanaudas. Galimi galios lygiai: 2,5 kW – 4,0 kW – 6,0 kW – 7,2 kW. Patvirtinkite paspaudę .

Pasirinktas galios lygis atmintyje išlieka net ir nutrūkus elektros tiekimui.

Funkcijos



VALDYMO PULTO UŽRAKTAS

Jei norite užrakinti nustatymus ir apsaugoti nuo netyčinio įjungimo, paspauskite ir 3 sek. palaikykite nuspaustą mygtuką OK (Gerai) / „Key lock“ (Mygtukų užraktas). Pyptelėjimas ir virš simbolio užsidedusi įspėjamoji lemputė reiškia, kad funkcija įjungta. Valdymo skydelis užrakintas, išskyrus įjungimo / išjungimo mygtuką. Norėdami atrakinti valdymo skydelį, pakartokite įjungimo procedūrą.

— + LAIKMĖS

Vienas laikmatis kontroliuoja kiekvieną gaminimo zonos mygtuką.

Kad įjungtumėte laikmatį:

Pasirinkite gaminimo zoną, paspauskite mygtuką „+“ arba „-“, kad nustatytumėte norimą laiką. Prie konkretaus simbolio bus suaktyvinta indikatorius lemputė . Praėjus nustatytam laikui pasigirsta garsinis signalas, ir kaitvietė išsijungia automatiškai. Laiką galima bet kada pakeisti ir vienu metu galima naudoti kelis laikmačius.

Jei suaktyvinamas laikmatis, ima mirksėti „Zonos pasirinkimo indikatorius“ ir pasirinktas atitinkamas gaminimo laikas parodomas centriniame ekrane.

Kad laikmatį išjungtumėte:

Vienu metu paspauskite mygtukus „+“ ir „-“, kol laikmatis išsijungs.

Su automatinėmis funkcijomis laikmatis neveikia.



LAIKMAČIO INDIKATORIUS

LED „Aktyvaus laikmačio indikatorius“ rodo, kad gaminimo zonoje yra nustatytas laikmatis.

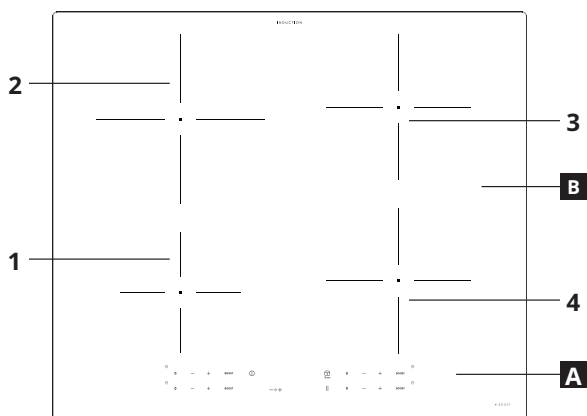
Gedimų šalinimas

- Patikrinkite, ar neatjungtas elektros tiekimas.
- Jei pasinaudoję kaitlente jos negalite išjungti, išjunkite jos maitinimo laidą.
- Jei įjungus kaitlentę ekrane pasirodo kodas iš skaičių ir raidžių, patikrinkite toliau esančioje lentelėje pateikiamas instrukcijas.

Atkreipkite dėmesį. Vanduo, skystis, išsiliejęs iš puodų arba kitų ant mygtukų esančių objektų, gali netyčia įjungti arba išjungti valdymo skydelio užrakinimo funkciją.

Rodomas kodas	Aprašymas	Galimos priežastys	Sprendimas
Nėra kodo	Negalite suaktyvinti arba valdyti kaitlentės.	Ant valdymo skydelio yra likusio vandens arba dėmių.	Nuvalykite ir nusauskite valdymo skydelį.
Nėra kodo	Ekranas nereaguoja į prisilietimą.	Dalis ekrano yra uždenyta arba puodai padėti per arti ekrano.	Nuimkite objektus. Patraukite puodus nuo ekrano. Jei problema išlieka, palaukite 10 sekundžių.
F0E1	Aptiktas gaminimo indas, bet jis nesuderinamas su pageidaujama operacija.	Gaminimo indas netinkamai uždėtas ant gaminimo zonos arba jis yra nesuderinamas su viena arba keliomis gaminimo zonomis.	Du kartus paspauskite mygtuką ON/OFF (Įjungti / Išjungti), kad pašalintumėte F0E1 kodą ir atkurtumėte gaminimo zonos funkcijas. Tada pabandykite naudoti gaminimo indą kitoje gaminimo zonoje arba bandykite naudoti kitą gaminimo indą.
F0E7	Netinkamai prijungtas maitinimo laidas	Maitinimo tiekimo jungtis neatitinka nurodymų, kurie pateikiami skyriuje „ELEKTROS PRIJUNGIMAS“.	Pakoreguokite maitinimo tiekimo jungtį, kad ji atitiktų nurodymus, kurie pateikiami skyriuje „ELEKTROS PRIJUNGIMAS“.
F0EA	Valdymo skydelis išsijungia dėl pernelyg aukštos temperatūros.	Per aukšta vidinė elektroninių dalių temperatūra.	Palaukite, kol kaitlentė atvės, prieš vėl ją naudodami.
F0E2, F0E4, F0E6, F0E8, F0EC, F1E1, F6E1, F7E5, F7E6, F2E1	Išjunkite kaitlentę iš elektros tinklo. Sekundę palaukite ir kaitlentę vėl įjunkite į elektros tinklą. Jei problema nedingsta, paskambinkite techninės priežiūros centrui ir nurodykite ekrane matomą klaidos kodą.		
pvz.:	Kaitlentė neleidžia suaktyvinti specialiosios funkcijos.	Galios reguliatorius riboja galios lygius, atsižvelgiant į didžiausias šiai kaitlentei nustatytas reikšmes.	Žr. skyrių „Galios valdymas“.
pvz.: → [Galios lygis žemesnis nei pageidaujamas lygis]	Kaitlentė automatiškai nustato mažiausią galios lygį ir taip užtikrina galimybę naudoti kaitvietę.	Galios reguliatorius riboja galios lygius, atsižvelgiant į didžiausias šiai kaitlentei nustatytas reikšmes.	Žr. skyrių „Galios valdymas“.

Descrição do produto



- A** Painel de controlo
- B** Zonas de cozedura: 1, 2, 3, 4



Tacho posicionado incorretamente ou em falta

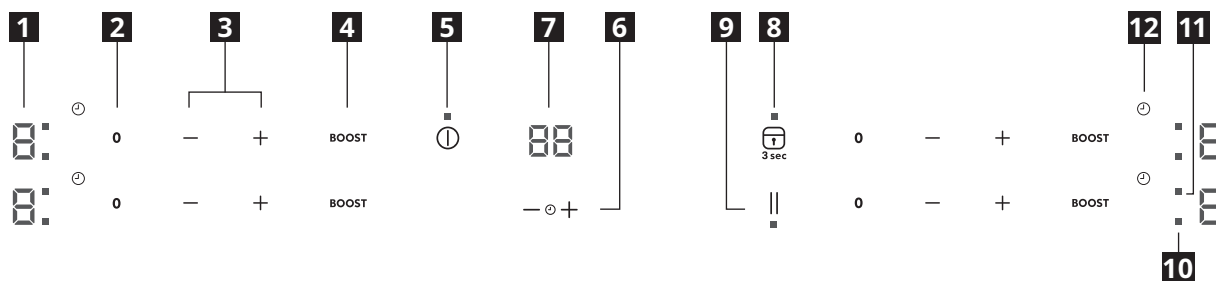
Este símbolo aparece se o tacho não for adequado para cozedura por indução, não estiver posicionado corretamente ou for de um tamanho inadequado para a zona de cozedura selecionada. Se não for detetado qualquer tacho num período de 30 segundos após a seleção, a zona de cozedura desliga-se.



Calor residual

Se aparecer "H" no visor, a zona de cozedura ainda está quente. Quando a zona de cozedura arrefece, o visor apaga-se.

Painel de controlo

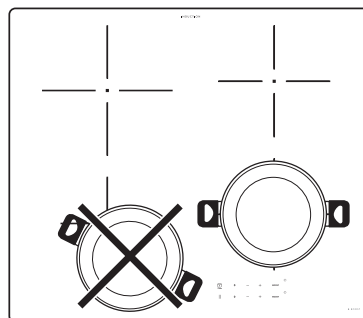


- 1** Nível de cozedura selecionado
- 2** Zona de cozedura desligada
- 3** Controlo da potência de cozedura
- 4** Intensificador
- 5** Ligar/Desligar
- 6** Controlo do temporizador
- 7** Indicador de tempo de cozedura
- 8** Botão OK/Bloqueio de teclas
- 9** Pausa
- 10** LED de zona ativa
- 11** LED do temporizador
- 12** Símbolo do temporizador

Utilização diária

COLOCAÇÃO

⚠ AVISO: Nunca tape o painel de controlo com utensílios de cozinha ou quaisquer outros objetos, pois o produto poderá entrar no modo de proteção. Para voltar a colocar o produto em condições de funcionamento, remova os utensílios de cozinha e aguarde, pelo menos, 10 segundos antes utilizar o produto. Nas zonas de cozedura junto ao painel de controlo, os tachos e as frigideiras têm de ser mantidos no interior das marcações e centrados dentro das zonas de cozedura. Ao grelhar ou ao fritar, é recomendável que utilize as zonas de cozedura traseiras.



Primeira utilização

LIMITAÇÃO DE POTÊNCIA

Na altura de aquisição, a placa está definida para a potência máxima possível. Regule a definição de acordo com os limites do sistema elétrico da sua casa, conforme descrito no seguinte parágrafo.

NOTA: em caso de ativação do nível de potência máx. de 2,5 kW, algumas funções com maior necessidade de potência não estarão disponíveis.

Para definir a potência da placa:

Depois de ligar o dispositivo à rede elétrica, pode definir o nível de potência num período de 60 segundos.

Prima o botão "+" do temporizador durante, pelo menos, 5 segundos. O visor apresenta PL. Prima o botão até que apareça o último nível de potência selecionado.

PL	2.5kW	4.0 kW	6.0 kW	7.2 kW
P	2.	4.	6.	7.
L	5	0	0	2

Utilize os botões "+" e "-" para selecionar o consumo máximo de energia pretendido da placa. Os níveis disponíveis são: 2,5 kW – 4,0 kW – 6,0 kW – 7,2 kW. Confirme premindo .

O nível de potência selecionado mantém-se na memória mesmo que a alimentação elétrica seja interrompida.

Funções



BLOQUEIO DO PAINEL DE CONTROLO

Para bloquear as definições e evitar que a placa seja ligada inadvertidamente, prima e mantenha premido o botão OK/ Bloqueio de teclas durante 3 segundos. Um sinal sonoro e um indicador luminoso de aviso indicam que esta função foi ativada. O painel de controlo fica bloqueado, à exceção do botão de ligar/desligar . Para desbloquear os comandos, repita o procedimento de ativação.

— TEMPORIZADOR

Há um temporizador que controla cada botão das zonas de cozedura.

Para ativar o temporizador:

Selecione a zona de cozedura e prima o botão “+” ou “-” para definir o tempo pretendido. Um indicador luminoso será ativado juntamente com o símbolo específico . Depois de decorrido o tempo definido, ouve-se um sinal sonoro e a zona de cozedura desliga-se automaticamente.

O tempo pode ser alterado a qualquer altura, sendo possível ativar vários temporizadores em simultâneo.

Se o temporizador estiver ativado, pisca “Indicador de seleção de zona” e o respetivo tempo de cozedura selecionado é apresentado no visor central.

Para desativar o temporizador:

Prima os botões “+” e “-” em conjunto até que o temporizador seja desativado. Temporizador não disponível com funções automáticas.

INDICADOR DO TEMPORIZADOR

O LED do “indicador de temporizador ativo” indica que o temporizador foi definido para a zona de cozedura.

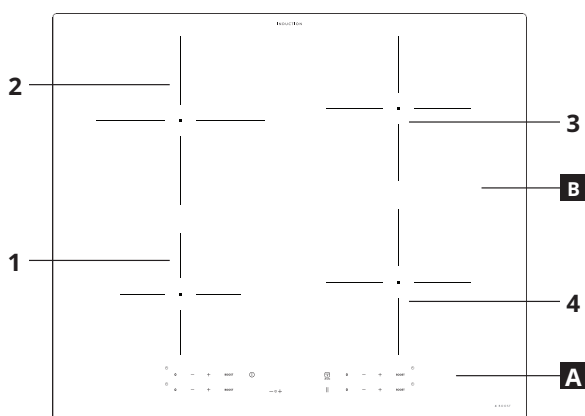
Resolução de problemas

- Verifique se o abastecimento de eletricidade não foi desligado.
- Se não conseguir desligar a placa depois de a utilizar, desligue-a da rede elétrica.
- Se, quando a placa for ligada, aparecerem códigos alfanuméricos no visor, consulte as instruções na tabela abaixo.

Lembre-se: A presença de água, líquido derramado de painéis ou quaisquer objetos sobre os botões da placa pode ativar ou desativar inadvertidamente a função de bloqueio do painel de controlo.

Código do visor	Descrição	Causas possíveis	Solução
Sem código	Não é possível ativar ou operar a placa.	Existe água residual ou manchas no painel de controlo.	Limpe e seque o painel de controlo.
Sem código	O visor não reage ao toque.	Parte do visor encontra-se coberto ou as painéis estão posicionadas demasiado perto do visor.	Retire os objetos. Afaste as painéis do visor. Se o problema persistir, aguarde 10 segundos.
F0E1	O recipiente para cozedura é detetado, mas não é compatível com a operação pretendida.	O recipiente para cozedura não está bem posicionado na zona de cozedura, ou não é compatível com uma ou mais zonas de cozedura.	Prima duas vezes o botão de ligar/desligar para eliminar o código F0E1 e restaurar a funcionalidade da zona de cozedura. Depois, experimente utilizar o recipiente com uma zona de cozedura diferente, ou utilize um recipiente diferente.
F0E7	Ligação errada do cabo de rede	A ligação da alimentação elétrica não é exatamente conforme indicado na secção "LIGAÇÃO ELÉTRICA".	Ajuste a ligação da alimentação elétrica de acordo com a secção "LIGAÇÃO ELÉTRICA".
F0EA	A zona de comandos desliga-se devido a temperatura demasiado elevada.	A temperatura interna das peças eletrónicas é demasiado elevada.	Espere que a placa arrefeça antes de a usar de novo.
F0E2, F0E4, F0E6, F0E8, F0EC, F1E1, F6E1, F7E5, F7E6, F2E1	Desligue a placa da corrente elétrica. Aguarde alguns segundos e, em seguida, ligue novamente a placa à fonte de alimentação elétrica. Caso o problema persista, contacte o centro de serviços e indique o código de erro apresentado no visor do aparelho.		
Ex.:	A placa não permite a ativação de uma função especial.	O regulador de potência limita os níveis de potência de acordo com o valor máximo definido para a placa.	Consulte a secção "Gestão da potência".
Ex.: →	A placa define automaticamente um nível de potência mínimo para garantir que a zona de cozedura possa ser utilizada.	O regulador de potência limita os níveis de potência de acordo com o valor máximo definido para a placa.	Consulte a secção "Gestão da potência".

Descrierea produsului



- A** Panoul de comandă
- B** Zone de gătit: 1, 2, 3, 4

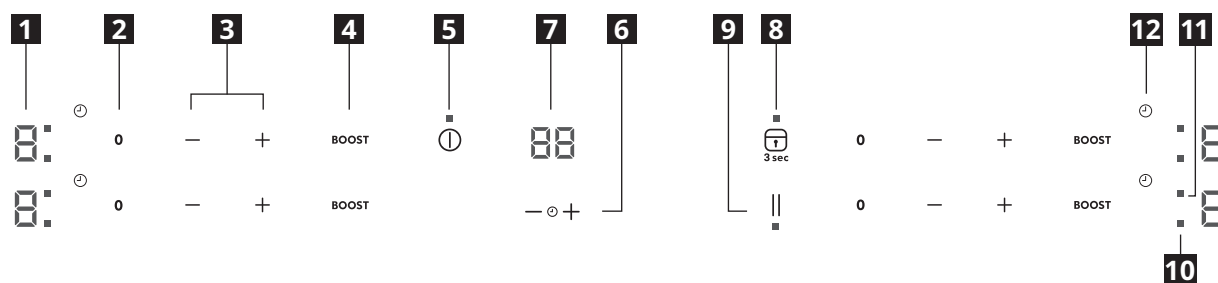
Oală poziționată incorect sau lipsă

Acest simbol apare dacă vasul de gătit nu este adecvat pentru plita cu inducție, dacă nu este poziționat corect sau dacă nu are o dimensiune adecvată pentru zona de gătit selectată. Dacă în interval de 30 de secunde nu este detectată niciun vas de gătit, zona de gătit se dezactivează.

Căldură reziduală

Dacă pe afișaj apare litera „H”, înseamnă că zona de gătit încă este fierbinte. În momentul în care zona de gătit se răcește, afișajul se dezactivează.

Panoul de comandă



- 1** Nivel de gătit selectat
- 2** Zonă de gătit oprită
- 3** Controlul nivelului de putere de încălzire
- 4** Intensificare
- 5** Pornire/Oprire
- 6** Comandă temporizator
- 7** Indicatorul duratei de preparare
- 8** Buton OK/blocare taste
- 9** Pauză
- 10** LED zonă activă
- 11** LED temporizator
- 12** Simbol temporizator

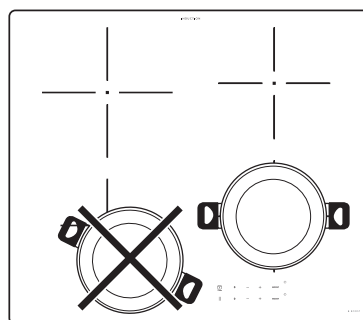
Utilizarea zilnică

AMPLASAREA

⚠ ATENȚIE: Nu acoperiți niciodată cu vase sau alte obiecte panoul de comandă, în caz contrar, produsul ar putea intra în modul de protecție. Pentru a restabili starea de funcționare a produsului, îndepărtați vasele și așteptați cel puțin 10 secunde înainte de a utiliza produsul.

Oalele și cratițele de pe zonele de gătit din apropierea panoului de comandă nu trebuie să depășească limitele marcajelor și trebuie poziționate central pe zonele de gătit.

Când preparați alimente pe grill sau prăjiți, este recomandat să utilizați zonele de gătit din spate.



Prima utilizare

LIMITAREA PUTERE

În momentul achiziției, plita este setată la puterea maximă posibilă. Reglați setarea în funcție de limitele sistemului electric din locuința dumneavoastră conform descrierii din paragraful următor.

NOTĂ: În cazul activării nivelului maxim de putere de 2,5 kW, unele caracteristici cu cerere de putere mai mare nu vor fi disponibile.

Pentru a seta nivelul de putere a plitei:

După ce ați conectat dispozitivul la rețeaua de alimentare cu energie electrică, aveți la dispoziție 60 de secunde pentru a seta nivelul de putere.

Apăsăți butonul „+” al temporizatorului timp de cel puțin 5

secunde. Pe afișaj apare PL

Apăsăți butonul până când apare ultimul nivel de putere selectat.

PL	2.5kW	4.0 kW	6.0 kW	7.2 kW
P	2.	4.	6.	7.
L	5	0	0	2

Folosii butoanele „+” și „-” pentru a selecta nivelul maxim al consumului de putere al plitei. Sunt disponibile următoarele niveluri: 2,5 kW – 4,0 kW – 6,0 kW – 7,2 kW. Confirmați apăsând pe .

Nivelul de putere selectat va rămâne stocat în memorie chiar dacă alimentarea cu energie electrică este întreruptă.

Funcții



3 sec

BLOCAREA BUTOANELOR

Pentru a bloca setările și a preveni activarea accidentală a acestora, apăsați și mențineți apăsat timp de 3 secunde butonul OK/blocare a tastelor. Emiterea unui semnal sonor și lumina de avertizare de deasupra simbolului indică faptul că funcția a fost activată. Panoul de comandă este blocat, cu excepția butonului de pornire/oprire . Pentru a debloca comenzile, repetați procedura de activare.

— + TEMPORIZATORUL

Există un singur temporizator care controlează fiecare buton al zonelor de gătit.

Pentru a activa temporizatorul:

Selectați zona de gătit, apăsați butonul „+” sau „-” pentru a seta durata dorită. Un indicator luminos va fi aprins împreună cu simbolul specific . La finalizarea duratei programate, va fi emis un semnal sonor, iar zona de gătit se va dezactiva automat. Durata poate fi modificată oricând și mai multe temporizatoare pot fi activate simultan.

În cazul în care temporizatorul este activat, „Indicatorul de selecție a zonei” clipește și durata de preparare aferentă selectată apare pe afișajul central.

Pentru a dezactiva temporizatorul:

Apăsați simultan butoanele „+” și „-” până la dezactivarea temporizatorului.

Temporizatorul nu este disponibil cu funcții automate.



INDICATORUL TEMPORIZATORULUI

LED-ul „indicatorului temporizator activ” arată că temporizatorul a fost setat pentru zona de gătit.

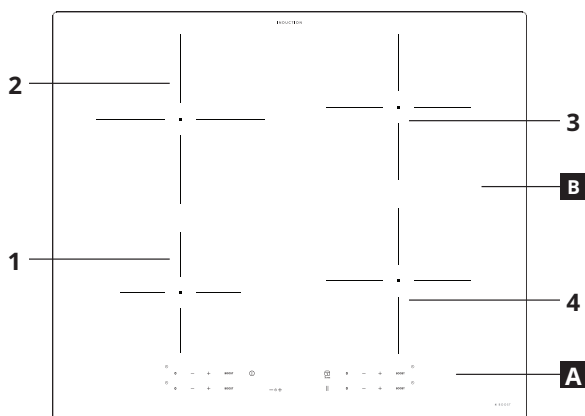
Depanare

- Controlați să nu fie întreruptă alimentarea cu electricitate.
- Dacă, după utilizarea plitei, nu reușiți să o dezactivați, deconectați-o de la rețeaua de alimentare cu energie electrică.
- Dacă, atunci când porniți plita, pe afișaj apar coduri alfanumerice, consultați tabelul următor pentru instrucțiuni.

Vă rugăm să rețineți: Apa, lichidele vărsate din oale sau obiectele de orice tip care ating butoanele plitei pot activa sau dezactiva accidental funcția de blocare a panoului de comandă.

Cod afișat	Descriere	Posibile cauze	Soluție
Niciun cod	Nu puteți activa sau acționa plita.	Există apă reziduală sau pete pe panoul de comandă.	Curățați și uscați panoul de comandă.
Niciun cod	Afișajul nu reacționează la atingere.	O parte a afișajului este acoperită sau vasele sunt așezate prea aproape de afișaj.	Îndepărtați obiectele. Îndepărtați vasele față de afișaj. Dacă problema persistă, așteptați 10 secunde.
F0E1	Vasul este detectat, dar nu este compatibil cu operația dorită.	Vasul nu este bine poziționat pe zona de gătit sau nu este compatibil cu una sau mai multe zone de gătit.	Apăsați de două ori butonul de pornire/oprire pentru a elimina codul F0E1 și a restabili funcționalitatea zonei de gătit. Apoi, încercați să folosiți vasele cu o altă zonă de gătit sau să folosiți vase diferite.
F0E7	Conexiune greșită a cablului de alimentare	Conexiunea de alimentare electrică nu este exact așa cum se indică în paragraful „CONEXIUNEA ELECTRICĂ”.	Reglați conexiunea de alimentare electrică conform indicațiilor din paragraful „CONEXIUNEA ELECTRICĂ”.
F0EA	Zona comenzilor se stinge din cauza temperaturii prea ridicate.	Temperatura internă a părților electronice este foarte ridicată.	Așteptați ca plita să se răcească înainte de a o folosi din nou.
F0E2, F0E4, F0E6, F0E8, F0EC, F1E1, F6E1, F7E5, F7E6, F2E1	Deconectați plita de la rețeaua electrică. Așteptați câteva secunde, apoi reconectați plita la rețeaua de alimentare cu energie electrică. Dacă problema persistă, apelați centrul de service și specificați codul de eroare care apare pe afișaj.		
de ex.:	Plita nu permite activarea unei funcții speciale.	Regulatorul de putere limitează nivelurile de putere în conformitate cu valoarea maximă setată pentru plită.	Consultați paragraful „Putere”.
de ex.: P → 5 [Nivel de putere mai mic decât nivelul solicitat]	Plita stabilește automat un nivel minim de putere pentru ca zona de gătit să poată fi utilizată.	Regulatorul de putere limitează nivelurile de putere în conformitate cu valoarea maximă setată pentru plită.	Consultați paragraful „Putere”.

Opis spotrebiča



- A** Ovládací panel
B Varné zóny: 1, 2, 3, 4



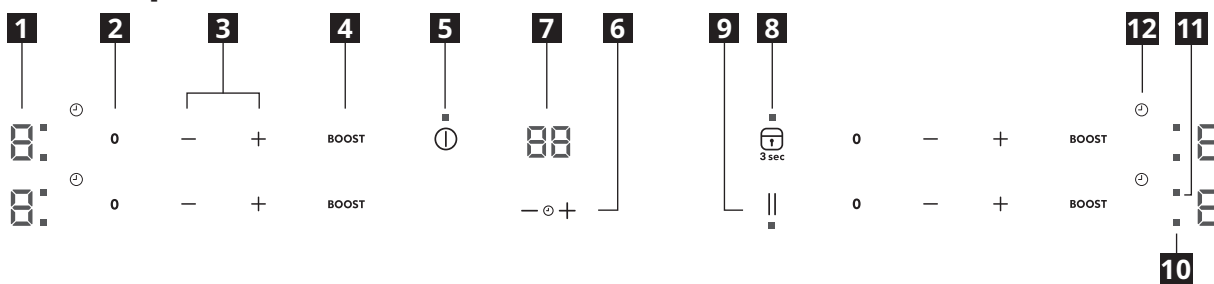
Hrnec je nesprávne položený alebo chýba

Tento symbol sa zjaví, keď hrniec nie je vhodný na indukčné varenie, nie je položený správne alebo nemá správnu veľkosť pre zvolenú varnú zónu. Ak varná zóna do 30 sekúnd po navolení neidentifikuje žiadny hrniec, varná zóna sa vypne.

H Zvyškové teplo

Ak sa na displeji zobrazuje „H“, varná zóna je ešte horúca. Po ochladení varnej zóny displej zhasne.

Ovládací panel



- 1** Zvolená úroveň varenia
2 Varná zóna vypnutá
3 Regulácia výkonu varenia
4 Pomocný ohrievač
5 Zap./Vyp.
6 Ovládanie časovača
7 Ukazovateľ času varenia
8 Tlačidlo OK/Uzamknutie tlačidiel
9 Pauza
10 LED aktívnej zóny
11 LED časovača
12 Symbol časovača

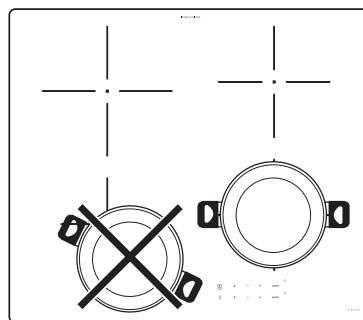
Každodenné používanie

UMIESTNENIE

⚠ UPOZORNENIE: Nikdy nedávajte na ovládací panel riad alebo iné predmety, aby nedošlo k prechodu výrobku do ochranného režimu. S cieľom, aby ste obnovili funkčný stav výrobku, odstráňte riad a pred ďalším použitím výrobku počkajte najmenej 10 sekúnd.

Hrnce a panvice vo varných zónach v blízkosti ovládacieho panela musia mať vnútri značky a podľa nich musia byť vycentrované do vyznačených plôch vo varných zónach.

Pri grilovaní alebo vyprážaní sa odporúča používať zadné varné zóny.



Prvé použitie

OBMEDZENIE VÝKONU

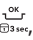
Pri kúpe je varná doska nastavená na maximálny možný výkon. Upravte nastavenie podľa limitov elektrickej sústavy vo vašej domácnosti, ako je opísané v nasledujúcom odseku.

POZNÁMKA: V prípade aktivácie minimálnej úrovne výkonu 2,5 kW niektoré funkcie vyžadujúce vyšší výkon nebudú dostupné.

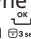
Nastavenie výkonu varnej dosky:

Po pripojení spotrebiča k elektrickej sieti môžete do 60 sekúnd nastaviť úroveň výkonu.

Stlačte tlačidlo časovača „+“ aspoň na 5 sekúnd. Na displeji sa zobrazí PL

Stláčajte tlačidlo , až kým sa neukáže posledná zvolená úroveň výkonu.

PL	2.5kW	4.0 kW	6.0 kW	7.2 kW
P	2.	4.	6.	7.
L	5	0	0	2

Pomocou tlačidiel „+“ a „-“ zvolte želanú úroveň spotreby energie varnej dosky. Dostupné úrovne výkonu: 2,5 kW – 4,0 kW – 6,0 kW – 7,2 kW. Potvrďte stlačením .

Zvolená úroveň výkonu zostane v pamäti aj po prerušení napájania.

Funkcie


ZABLOKOVANIE OVLÁDACIEHO PANELA

Ak chcete uzamknúť nastavenia, aby nedošlo k náhodnému zapnutiu, na 3 sekundy stlačte a podržte tlačidlo OK/Uzamknutie tlačidiel. Pípnutie a varovné svetielko nad symbolom ukazujú, že táto funkcia bola aktivovaná. Ovládací panel je zablokovaný, s výnimkou tlačidla ZAP./VYP. Aby ste ovládacie prvky odblokovali, zopakujte postup ako pri aktivácii.

— ⊕ + ČASOMER

Jeden časovač ovláda tlačidlo každej varnej zóny.

Aktivovanie časomeru:

Zvoľte varnú zónu, stláčaním tlačidiel „+“ alebo „-“ nastavte želaný čas. Rozsvieti sa kontrolka zároveň so špecifickým symbolom . Po uplynutí nastaveného času sa ozve pípnutie a varná zóna sa automaticky vypne. Čas možno kedykoľvek zmeniť a zároveň môže byť aktivovaných niekoľko časovačov.

V prípade, že je časovač aktivovaný, bliká kontrolka výberu zóny a na centrálnom displeji sa zobrazí príslušný zvolený čas varenia.

Deaktivovanie časomeru:

Stlačte tlačidlá „+“ alebo „-“ spolu, až kým sa časovač nevypne. Pri automatických funkciách časovač nie je dostupný.

 UKAZOVATEĽ ČASU

LED kontrolka aktívneho časovača ukazuje, že pre varnú zónu bol nastavený časovač.

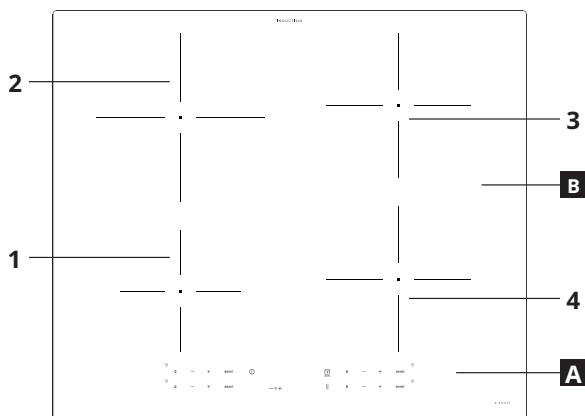
Riešenie problémov

- Skontrolujte, či nedošlo k prerušeniu dodávky elektriny.
- Ak varnú dosku po použití nedokážete vypnúť, odpojte ju od elektrickej siete.
- Ak sa po zapnutí varnej dosky na displeji zobrazia alfanumerické kódy, postupujte podľa pokynov v tabuľke.

Upozornenie: Prítomnosť vody, tekutina vykypená z hrncov alebo akýkoľvek predmet položený na ovládačoch môžu spôsobiť náhodnú aktiváciu alebo deaktiváciu zablokovania ovládacieho panelu.

Kód na displeji	Opis	Možné príčiny	Riešenie
Žiadny kód	Varnú dosku nemôžete aktivovať ani obsluhovať.	Na ovládacom paneli je zvyšková voda alebo škvrny.	Očistite a vysušte panel s ovládacími prvkami.
Žiadny kód	Displej nereaguje na dotyk.	Časť displeja je zakrytá alebo sú hrnce umiestnené príliš blízko displeja.	Odstráňte tieto predmety. Posuňte hrnce ďalej od displeja. Ak problém pretrváva, počkajte 10 sekúnd.
F0E1	Zistila sa varná nádoba, ale nie je kompatibilná s požadovanou operáciou.	Varná nádoba nie je dobre umiestnená na varnej zóne alebo nie je kompatibilná s jednou alebo viacerými varnými zónami.	Dva razy stlačte tlačidlo ZAP./VYP. na odstránenie kódu F0E1 a obnovu funkčnosti varnej zóny. Potom skúste použiť varnú nádobu na inej varnej zóne alebo použite inú varnú nádobu.
F0E7	Nesprávne pripojená napájacia šnúra	Pripojenie zdroja napájania nie je presne podľa odseku ZAPOJENIE DO ELEKTRICKEJ SIETE.	Upravte pripojenie zdroja napájania podľa odseku ZAPOJENIE DO ELEKTRICKEJ SIETE.
F0EA	Oblasť s ovládacími prvkami sa vypne následkom príliš vysokej teploty.	Vnútoraná teplota elektronických častí je príliš vysoká.	Počkajte, kým varná doska vychladne, až potom ju znovu použite.
F0E2, F0E4, F0E6, F0E8, F0EC, F1E1, F6E1, F7E5, F7E6, F2E1	Odpojte varnú dosku od elektrického napájania. Niekoľko sekúnd počkajte a potom dosku znova pripojte na elektrické napájanie. Ak problém pretrváva, zavolajte servisné stredisko a uveďte chybový kód zobrazený na displeji.		
napr.	Varná doska nedovoľuje aktivovať špeciálnu funkciu.	Regulátor výkonu obmedzuje úroveň výkonu podľa maximálnej hodnoty nastavenej pre varnú dosku.	Pozri odsek „Riadenie výkonu“.
napr. →	Varná doska automaticky nastaví minimálnu úroveň výkonu, aby sa varná zóna mohla používať.	Regulátor výkonu obmedzuje úroveň výkonu podľa maximálnej hodnoty nastavenej pre varnú dosku.	Pozri odsek „Riadenie výkonu“.

Описание на уреда



- A** Контролен панел
- B** Зони за готвене: 1, 2, 3, 4

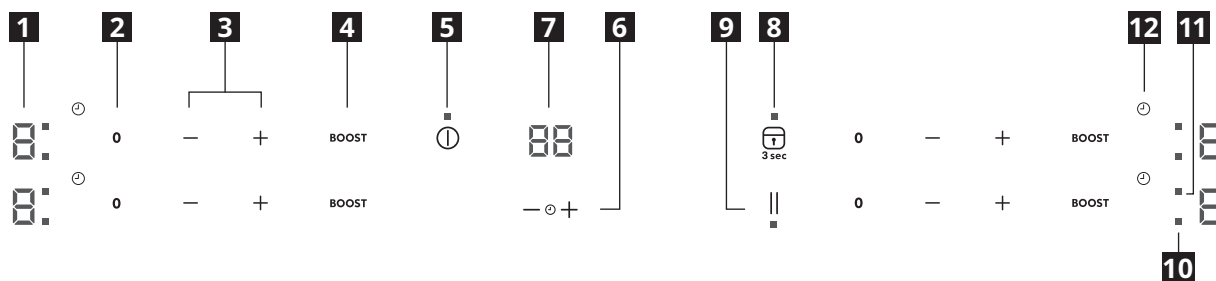
⚠ Неправилно разположен или липсващ съд за готвене

Символът се появява, когато съдът не е подходящ за индукционен готварски плот, не е разположен правилно или размерът му е неподходящ за избраната зона за готвене. Ако до 30 секунди след избиране на зона за готвене плотът не засече поставен съд, зоната за готвене се изключва.

Н Остатъчна топлина

Ако дисплеят показва „Н“, зоната за готвене все още е гореща. Когато нагревателната зона изстинее, дисплеят угасва.

Контролен панел

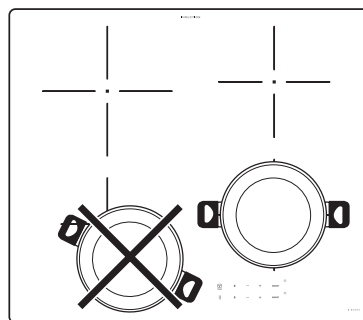


- 1** Избрано ниво на мощността
- 2** Изключена зона за готвене
- 3** Управление на мощността за готвене
- 4** Усилвател
- 5** Вкл./Изкл.
- 6** Управление на таймера
- 7** Индикатор за продължителността на готвене
- 8** Бутон ОК/Заклучване на бутоните
- 9** Пауза
- 10** Светодиод за активна зона
- 11** Светодиод за таймера
- 12** Символ на таймера

Всекидневна употреба

РАЗПОЛАГАНЕ НА СЪДОВЕТЕ

⚠ ВНИМАНИЕ: Никога не покривайте контролния панел със съдове за готвене или други предмети, в противен случай продуктът може да влезе в режим на защита. За да възстановите работното състояние на продукта, извадете съдовете за готвене и изчакайте поне 10 секунди, преди да използвате продукта. В зоните за готвене, близо до контролния панел, тенджерите и тиганите трябва да се държат в рамките на маркировката и да се центрират в зоните за готвене. При печене на скара или пържене се препоръчва използването на задните зони за готвене.



Първоначална употреба

ОГРАНИЧЕНИЕ НА МОЩНОСТТА

В момента на покупката плотът е настроен на максимална мощност. Регулирайте настройката съгласно параметрите на електрическата мрежа в дома Ви, както е описано в следващия раздел.

ЗАБЕЛЕЖКА: при активиране на минималното ниво на мощност от 2,5 kW някои функции, изискващи повече мощност, може да не бъдат налични.

Настройване на мощността на плота:

В продължение на 60 секунди след свързване на уреда към електрическата мрежа е възможно да се зададе максималната мощност на плота. Натиснете и задръжте за най-малко 5 секунди бутона за управление на таймера "+". На дисплея се показва PL. Натиснете бутон $\frac{OK}{3sec}$, за да се появи последната избрана стойност на мощността.

PL	2.5kW	4.0 kW	6.0 kW	7.2 kW
P	2.	4.	6.	7.
L	5	0	0	2

Използвайте бутоните "+" и "-", за да изберете желаната максимална консумация на енергия на плота. Наличните нива са: 2,5 kW – 4,0 kW – 6,0 kW – 7,2 kW. Потвърдете, като натиснете $\frac{OK}{3sec}$.

Избраната максимална мощност се запазва дори и след прекъсване на електрическото захранване.

Функции



ЗАКЛЮЧВАНЕ НА БУТОНИТЕ

За да заключите бутоните за настройка и за да избегнете случайното включване на плота, натиснете и задръжте за 3 секунди бутона ОК/Заключване на бутоните. Прозвучава кратък сигнал и над бутона се появява светлина, сигнализираща, че функцията е включена. Контролният панел е заключен, с изключение на бутона Вкл./Изкл. . За да деблокирате панела за управление, повторете процедурата за блокиране.

— ТАЙМЕР

Има едни бутони за таймер, които управляват таймерите на всяка от зоните за готвене.

Включване на таймера:

Изберете зоната за готвене и натиснете бутон "+" или "-", за да зададете желаното време. Ще светне индикатор заедно със съответния символ . След изтичане на зададеното време прозвучава сигнал и зоната за готвене автоматично се изключва.

Времето може да бъде променяно във всеки един момент и е възможно няколко таймера да бъдат активирани едновременно.

При активиране на таймера индикаторът за избиране на зона премигва и съответното избрано време на готвене се показва на централния дисплей.

Изключване на таймер:

Натиснете едновременно бутони "+" и "-", докато таймерът се изключи.

Таймерът не е наличен с автоматичните функции.



ИНДИКАТОР НА ТАЙМЕРА

Светодиодът на индикатора за активен таймер указва, че таймерът е бил зададен за съответната зона за готвене.

Откриване и отстраняване на неизправности

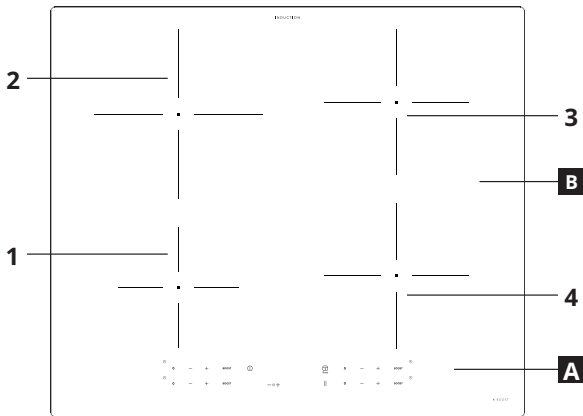
- Проверете дали има напрежение в електрическата мрежа.
- Ако след приключване на работата плотът не може да се изключи, незабавно го изключете от електрическата захранваща мрежа.
- Ако след включване на готварския плот на дисплея се появи буквено-цифров код, постъпете в съответствие с приведената

по-долу таблица.

Моля имайте предвид: Попадането на вода, разлята от съдовете течност или какъвто и да е предмет върху панела за управление на плота може случайно да активира или деактивира функцията за блокиране на панела.

Код, показан на дисплея	Описание	Възможни причини	Решение
Без код	Не можете да активирате или да включите котлона.	Има останала вода или петна по панела за управление.	Почистете и подсушете панела за управление.
Без код	Дисплеят не реагира на докосване.	Част от дисплея е покрита или съдовете са поставени твърде близо до дисплея.	Премахнете предметите. Преместете съдовете далеч от дисплея. Ако проблемът продължава, изчакайте 10 секунди.
F0E1	Готварският съд е засечен, но не е съвместим с исканата операция.	Готварският съд не е добре позициониран върху зоната за готвене или не е съвместим с една или няколко зони за готвене.	Натиснете двукратно бутона Вкл./Изкл., за да премахнете код F0E1 и да върнете функционалността на зоната за готвене. След това опитайте да използвате съда върху различна зона за готвене или използвайте друг съд.
F0E7	Неправилно свързване на захранващия кабел	Свързването на захранването не е точно както е описано в раздел "СВЪРЗВАНЕ КЪМ ЕЛЕКТРИЧЕСКАТА МРЕЖА".	Свържете захранването по начина, описан в раздел "СВЪРЗВАНЕ КЪМ ЕЛЕКТРИЧЕСКАТА МРЕЖА".
F0EA	Готварският плот се изключва поради твърде висока температура.	Вътрешната температура на електронните части е твърде висока.	Изчакайте плотът да се охлади, преди да го използвате отново.
F0E2, F0E4, F0E6, F0E8, F0EC, F1E1, F6E1, F7E5, F7E6, F2E1	Изключете готварския плот от електрическата мрежа. Изчакайте няколко секунди, след което отново включете плота в мрежата. Ако проблемът не изчезне, свържете се със сервизен център и ги информирайте за кода на грешката, изведен на дисплея.		
напр.	Плотът за готвене не позволява активиране на специална функция.	Регулаторът на мощността ограничава нивата на мощност съгласно максималната стойност, зададена за плота.	Вижте раздел "Управление на мощността".
напр. $P \rightarrow S$ [Нивото на мощност е по-ниско от зададеното ниво]	Плотът автоматично задава минимално ниво на мощност, за да е сигурно, че зоната за готвене може да бъде използвана.	Регулаторът на мощността ограничава нивата на мощност съгласно максималната стойност, зададена за плота.	Вижте раздел "Управление на мощността".

Opis spotrebiča



A Upravljačka ploča

B Zone za kuhanje: 1, 2, 3, 4



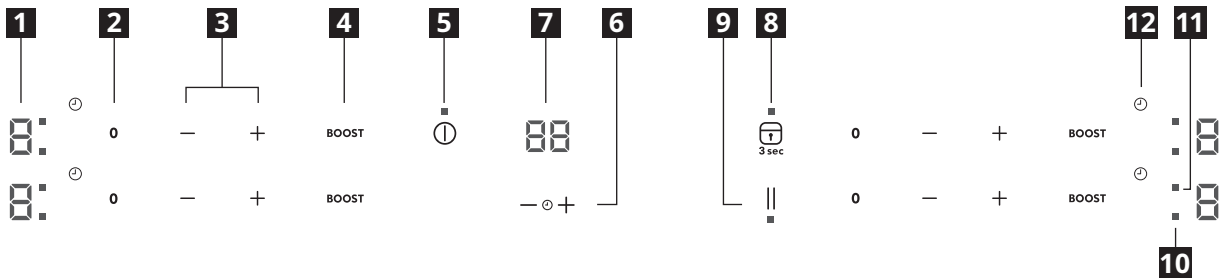
Posuda nije pravilno stavljena ili je nema

Ovaj se simbol prikazuje ako posuda nije prikladna za kuhanje na indukcijskoj ploči, nije dobro namještena ili nije odgovarajuće veličine za odabranu zonu za kuhanje. Ako se u roku od 30 sekundi nakon odabira ne utvrdi prisutnost posude, zona za kuhanje isključuje se.

H Preostala toplina

Ako se na zaslonu prikaže "H", zona za kuhanje još je vruća. Kada se zona za kuhanje ohladi, zaslon se isključuje.

Upravljačka ploča



- 1** Odabrana razina kuhanja
- 2** Isključena tona za kuhanje
- 3** Komanda za kontrolu snage
- 4** Pojačanje snage

- 5** Uključivanje/isključivanje
- 6** Komanda mjerača vremena
- 7** Pokazivač vremena kuhanja
- 8** OK/Gumb za zaključavanje tipki

- 9** Pauza
- 10** Led svjetlo uključene zone
- 11** Led svjetlo mjerača vremena
- 12** Simbol mjerača vremena

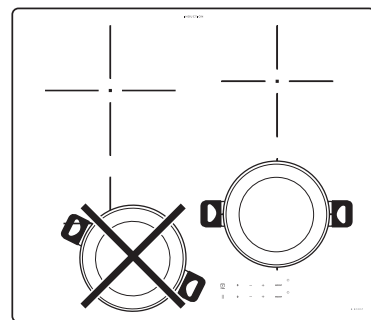
Svakodnevna uporaba

NAMJEŠTANJE

PAŽNJA: Nikad ne pokrivajte upravljačku ploču kuhinjskim posuđem ili drugim predmetima jer bi u suprotnom proizvod mogao ući u zaštitni način rada. Kako biste proizvod vratili u radni status, uklonite kuhinjsko posuđe i pričekajte barem 10 sekundi prije upotrebe proizvoda.

Na površinama za kuhanje koje su blizu upravljačke ploče, posude i lonci moraju biti unutar oznaka i centrirani u krugu površina za kuhanje.

Kod pečenja na grilu ili prženja, preporuča se upotreba stražnjih površina za kuhanje.



Prva uporaba

OGRANIČENJE SNAGOM

U trenutku kupnje ploča za kuhanje postavljena je na maksimalnu snagu. Postavke namjestite u skladu s ograničenjima električnog sustava u svom domu na način opisan u sljedećem odlomku.

NAPOMENA: u slučaju uključivanja maks. razine snage od 2,5 kW, neke značajke s većom potrebnom snagom neće biti dostupne.

Postavljanje snage ploče za kuhanje:

Kada spojite uređaj na električnu mrežu, možete postaviti razinu snage u roku od 60 sekundi.

Na najmanje 5 sekundi pritisnite gumb mjerača vremena "+". Na

zaslonu se prikazuje PL

Pritišćite gumb sve dok se ne pojavi zadnja odabrana razina snage.

PL	2.5kW	4.0 kW	6.0 kW	7.2 kW
P	2.	4.	6.	7.
L	5	0	0	2

Pomoću gumba "+" i "-" odaberite željenu maksimalnu potrošnju snage ploče za kuhanje. Dostupne razine su: 2,5 kW – 4,0 kW – 6,0 kW – 7,2 kW. Potvrdite pritiskom na .

Odabrana razina snage ostaje u memoriji i u slučaju nestanka električne struje.

Funkcije



ZAKLJUČAVANJE UPRAVLJAČKE PLOČE

Zaključajte postavke i spriječite da se ploča slučajno uključi tako da pritisnete OK/gumb za zaključavanje i držite 3 sekunde. Zvučni signal i svjetlo upozorenja iznad simbola označavaju da je ta funkcija aktivirana. Upravljačka ploča je zaključana, osim gumba Uklj/Isklj . Za otključavanje upravljačkih tipki, ponovite postupak za aktiviranje.

— ⊕ ⊖ MJERAČ VREMENA

Uređaj je opremljen jednim mjeračem vremena koji upravlja gumbom svake zone za kuhanje.

Aktiviranje mjerača vremena:

Odaberite zonu za kuhanje, pritisnite gumb "+" ili "-" da biste postavili željeno vrijeme. Svjetlo pokazivača uključit će zajedno s pripadajućim simbolom . Kada postavljeno vrijeme prođe, oglasit će se zvučni signal, a zona za kuhanje će se automatski ugasiti.

Vrijeme se može promijeniti u bilo kojem trenutku i nekoliko mjerača vremena može se istovremeno uključiti.

Kada je uključen mjerač vremena, "Pokazivač odabira zone" treperi i odabrano pripadajuće vrijeme kuhanja prikazuje se na središnjem zaslonu.

Deaktiviranje mjerača vremena:

Pritisćite gume "+" i "-" zajedno sve dok se mjerač vremena ne deaktivira.

Mjerač vremena nije dostupan uz automatske funkcije.



POKAZIVAČ MJERAČA VREMENA

LED svjetlo "pokazivača uključenog mjerača vremena" označava da je mjerač vremena postavljen za zonu za kuhanje.

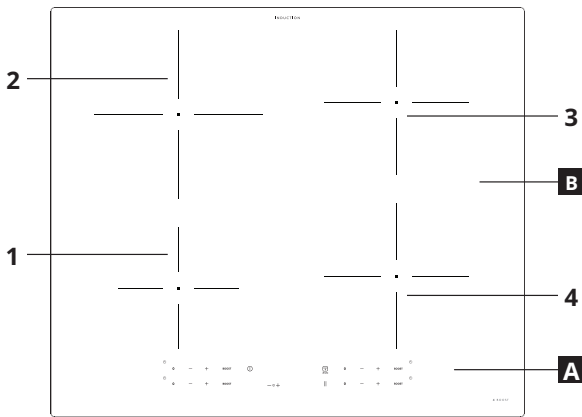
Rješavanje problema

- Provjerite da napajanje nije isključeno.
- Ako nakon uporabe ne možete isključiti ploču, iskopčajte je iz struje.
- Ako se na zaslonu nakon uključivanja ploče prikažu slovno-brojni znakovi, upute potražite u sljedećoj tablici.

Napomena: Voda, tekućina prolivena iz posude ili bilo kakvi predmeti na gumbima ploče mogu slučajno aktivirati ili deaktivirati funkciju zaključavanja upravljačke ploče.

Kod prikaza	Opis	Mogući uzroci	Rješenje
Nema šifre	Upravljačku ploču ne možete aktivirati ili njome rukovati.	Na upravljačkoj ploči ima ostataka vode ili mrlja.	Očistite i osušite upravljačku ploču.
Nema šifre	Zaslon ne reagira na dodir.	Dio zaslona je pokriven ili je posuđe postavljeno preblizu zaslona.	Uklonite predmete. Pomaknite posuđe dalje od zaslona. Ako se problem i dalje javlja, pričekajte 10 sekundi.
F0E1	Posuđe je otkriveno, ali nije kompatibilno sa zatraženim načinom rada.	Posuđe nije dobro postavljeno na zonu kuhanja ili nije kompatibilno s jednom ili više zona kuhanja.	Dva puta pritisnite gumb ON/OFF da biste uklonili kod F0E1 i obnovili rad zone kuhanja. Tada pokušajte upotrijebiti posuđe na drugoj zoni kuhanja ili upotrijebite drugo posuđe.
F0E7	Nepravilno priključivanje kabela za napajanje	Priključak napajanja nije točno onakav kakav je naveden u dijelu "PRIKLJUČIVANJE NA ELEKTRIČNU MREŽU".	Priključak napajanja namjestite prema dijelu "PRIKLJUČIVANJE NA ELEKTRIČNU MREŽU".
F0EA	Upravljačka ploča se isključuje zbog pretjerano visokih temperatura.	Unutarnja temperatura elektroničkih dijelova je previsoka.	Pričekajte da se ploča ohladi prije ponovne upotrebe.
F0E2, F0E4, F0E6, F0E8, F0EC, F1E1, F6E1, F7E5, F7E6, F2E1	Isključite napajanje ploče za kuhanje. Pričekajte nekoliko sekundi, a zatim ponovno spojite ploču za kuhanje na električnu mrežu. Ako se problem i dalje pojavljuje, obratite se servisu i navedite kod pogreške koji se prikazuje na zaslonu.		
npr.	Ploča za kuhanje ne dopušta uključivanje posebne funkcije.	Regulator snage ograničava razine snage u skladu s maksimalnom vrijednosti koja je postavljena za ploču za kuhanje.	Pogledajte odjeljak "Upravljanje snagom".
npr. P → 5 [Razina snage niža je od zatražene]	Ploča za kuhanje automatski postavlja minimalnu razinu snage da bi se osiguralo da se zona za kuhanje može upotrebljavati.	Regulator snage ograničava razine snage u skladu s maksimalnom vrijednosti koja je postavljena za ploču za kuhanje.	Pogledajte odjeljak "Upravljanje snagom".

Περιγραφή προϊόντος



A Πίνακας ελέγχου

B Ζώνες μαγειρέματος: 1, 2, 3, 4

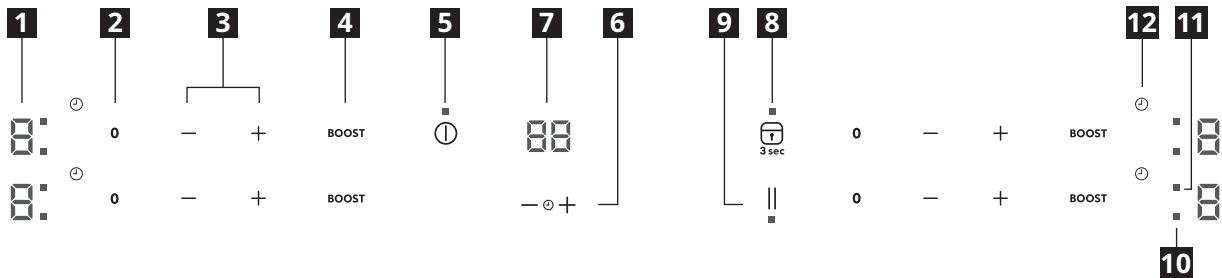
⚠ Λανθασμένη τοποθέτηση κατσαρόλας ή απουσία κατσαρόλας

Αυτό το σύμβολο εμφανίζεται αν η κατσαρόλα δεν είναι κατάλληλη για επαγωγικό μαγείρεμα, εάν δεν είναι τοποθετημένη σωστά ή δεν είναι κατάλληλου μεγέθους για την επιλεγμένη εστία. Εάν εντός 30 δευτερολέπτων δεν ανιχνευτεί σκεύος, η μονάδα εστιών σβήνει.

H Υπολειπόμενη θερμότητα

Εάν στην οθόνη εμφανιστεί η ένδειξη «H», η εστία είναι ακόμη ζεστή. Όταν η εστία κρυώσει, η οθόνη σβήνει.

Πίνακας ελέγχου



1 Επιλεγμένο επίπεδο μαγειρέματος

2 Ζώνη μαγειρέματος απενεργοποιημένη

3 Έλεγχος ισχύος μαγειρέματος

4 Ταχυβραστήρας

5 Ενεργ./Απενεργ

6 Έλεγχος χρονοδιακόπτη

7 Ένδειξη χρόνου ψησίματος

8 OK/Κουμπί κλειδώματος πλήκτρων

9 Παύση

10 Ενδεικτική λυχνία ενεργής ζώνης

11 Ενδεικτική λυχνία χρονοδιακόπτη

12 Σύμβολο χρονοδιακόπτη

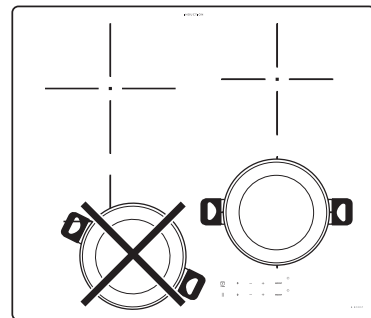
Καθημερινή χρήση

ΤΟΠΟΘΕΤΗΣΗ

⚠ ΠΡΟΣΟΧΗ: Ποτέ μην καλύπτετε τον πίνακα ελέγχου με μαγειρικά σκεύη ή άλλα αντικείμενα, διαφορετικά το προϊόν θα μπορούσε να εισέλθει σε λειτουργία προστασίας. Για να επαναφέρετε την κατάσταση λειτουργίας του προϊόντος, αφαιρέστε το σκεύος και περιμένετε τουλάχιστον 10 δευτερόλεπτα πριν χρησιμοποιήσετε το προϊόν.

Στις ζώνες μαγειρέματος κοντά στον πίνακα ελέγχου, οι κατσαρόλες και τα τηγάνια πρέπει να διατηρούνται μέσα στα σημάδια και να κεντράρονται εντός των ζωνών μαγειρέματος.

Κατά το ψήσιμο στη σχάρα ή το τηγάνισμα, συνιστάται η χρήση των πίσω ζωνών μαγειρέματος.



Πρώτη χρήση

ΠΕΡΙΟΡΙΣΜΟΥ ΙΣΧΥΟΣ

Κατά την αγορά, η εστία είναι ρυθμισμένη στη μέγιστη δυνατή ισχύ. Κάντε τη ρύθμιση ανάλογα με τα όρια του ηλεκτρικού συστήματος στο σπίτι σας, όπως περιγράφεται στην επόμενη παράγραφο.

ΣΗΜΕΙΩΣΗ: στην περίπτωση ενεργοποίησης του μέγιστου επιπέδου ισχύος 2,5 kW, ορισμένες λειτουργίες για τις οποίες απαιτείται μεγαλύτερη ισχύς δεν θα είναι διαθέσιμες.

Για να ρυθμίσετε την ισχύ της εστίας:

Μόλις συνδέσετε τη συσκευή στο κεντρικό δίκτυο τροφοδοσίας ρεύματος, μπορείτε να ρυθμίσετε το επίπεδο ισχύος εντός 60 δευτερολέπτων. Πατήστε το κουμπί χρονοδιακόπτη "+" για

τουλάχιστον 5 δευτερόλεπτα. Στην οθόνη εμφανίζεται το PL

Πιέστε το κουμπί 3sec. έως ότου εμφανιστεί το τελευταίο επιλεγμένο επίπεδο ισχύος.

PL	2.5kW	4.0 kW	6.0 kW	7.2 kW
P	2.	4.	6.	7.
L	5	0	0	2

Χρησιμοποιήστε τα κουμπιά "+" και "-" για να επιλέξετε το επιθυμητό μέγιστο επίπεδο κατανάλωσης ισχύος της εστίας. Τα διαθέσιμα επίπεδα είναι: 2,5 kW - 4,0 kW - 6,0 kW - 7,2 kW. Επιβεβαιώστε πιέζοντας το 3sec.

Το επιλεγμένο επίπεδο ισχύος παραμένει στη μνήμη ακόμη και αν διακοπεί η τροφοδοσία ρεύματος.

Λειτουργίες



ΚΛΕΙΔΩΜΑ ΠΛΗΚΤΡΩΝ

Για να κλειδώσετε τις ρυθμίσεις ώστε να προληφθεί τυχόν τυχαία ενεργοποίησή τους, κρατήστε πατημένο το κουμπί OK/ κλειδωμα πλήκτρων για 3 δευτερόλεπτα. Ένας ήχος μπιπ και μια προειδοποιητική λυχνία πάνω από το σύμβολο υποδεικνύουν ότι η λειτουργία ενεργοποιήθηκε. Ο πίνακας ελέγχου είναι κλειδωμένος, εκτός από το κουμπί On/Off . Για να ξεκλειδώσετε τους διακόπτες, επαναλάβετε τη διαδικασία ενεργοποίησης.

ΧΡΟΝΟΔΙΑΚΟΠΤΗΣ

Υπάρχει ένας χρονοδιακόπτης που ελέγχει κάθε κουμπί ζώνης μαγειρέματος.

Για να ενεργοποιήσετε το χρονοδιακόπτη:

Επιλέξτε τη ζώνη ψησίματος, πατήστε το κουμπί "+" ή "-" για να επιλέξετε τον επιθυμητό χρόνο. Θα ανάψει μια ενδεικτική λυχνία σε αντιστοιχία με το ειδικό σύμβολο . Μόλις περάσει ο επιλεγμένος χρόνος, θα ακουστεί ένας ήχος μπιπ και η εστία θα σβήσει αυτόματα.

Ο χρόνος μπορεί να αλλάξει σε οποιαδήποτε στιγμή και μπορούν να ενεργοποιηθούν ταυτόχρονα αρκετοί χρονοδιακόπτες.

Εάν ενεργοποιηθεί ο χρονοδιακόπτης η "Ενδειξη επιλογής ζώνης" αναβοσβήνει και ο σχετικός χρόνος ψησίματος εμφανίζεται στην κεντρική οθόνη.

Για να απενεργοποιήσετε το χρονοδιακόπτη:

Πιέστε τα κουμπί "+" και "-" μαζί έως ότου απενεργοποιηθεί ο χρονοδιακόπτης. Ο χρονοδιακόπτης δεν είναι διαθέσιμος με τις αυτόματες λειτουργίες.

ΕΝΔΕΙΞΗ ΧΡΟΝΟΔΙΑΚΟΠΤΗ

Η ενδεικτική λυχνία «ένδειξη ενεργού χρονοδιακόπτη» δείχνει ότι ο χρονοδιακόπτης έχει ρυθμιστεί για την εστία.

Αντιμετώπιση προβλημάτων

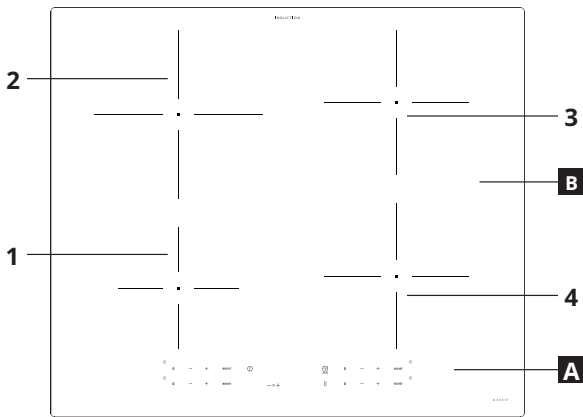
- Βεβαιωθείτε ότι δεν υπάρχουν διακοπές στην παροχή.
- Εάν δεν μπορείτε να σβήσετε τη μονάδα εστιών μετά τη χρήση της, αποσυνδέστε την από το ηλεκτρικό δίκτυο.
- Εάν μετά την ενεργοποίηση της μονάδας, στην οθόνη εμφανίζονται αλφαριθμητικοί κωδικοί, ακολουθήστε τις

οδηγίες του παρακάτω πίνακα.

Σημείωση: Η λειτουργία κλειδώματος του πίνακα ελέγχου μπορεί να ενεργοποιηθεί ή να απενεργοποιηθεί ακούσια, σε περίπτωση ύπαρξης νερού, υπερχειλίσης υγρού από τα σκεύη ή τοποθέτησης αντικειμένων πάνω στο κουμπί..

Εμφάνιση κωδικού	Περιγραφή	Πιθανές αιτίες	Λύση
Χωρίς κωδικό	Δεν μπορείτε να ενεργοποιήσετε ή να χρησιμοποιήσετε την εστία.	Υπάρχει υπολειπόμενο νερό ή λεκέδες στον πίνακα ελέγχου.	Καθαρίστε και στεγνώστε τον πίνακα ελέγχου.
Χωρίς κωδικό	Η οθόνη δεν αντιδρά στην αφή.	Μέρος της οθόνης είναι καλυμμένο ή τα δοχεία είναι τοποθετημένα πολύ κοντά στην οθόνη.	Αφαιρέστε τα αντικείμενα. Μετακινήστε τα δοχεία μακριά από την οθόνη. Εάν το πρόβλημα παραμένει περιμένετε 10 δευτερόλεπτα.
F0E1	Εντοπίζονται μαγειρικά σκεύη αλλά δεν είναι συμβατά με την απαιτούμενη λειτουργία.	Τα μαγειρικά σκεύη δεν είναι καλά τοποθετημένα στην εστία ή δεν είναι συμβατά με μία ή περισσότερες εστίες.	Πατήστε δύο φορές το κουμπί On/Off για να αφαιρέσετε τον κωδικό F0E1 και να επαναφέρετε τη λειτουργικότητα της εστίας. Στη συνέχεια, προσπαθήστε να χρησιμοποιήσετε τα μαγειρικά σκεύη σε διαφορετική εστία ή χρησιμοποιήστε διαφορετικά μαγειρικά σκεύη.
F0E7	Λανθασμένη σύνδεση καλωδίου τροφοδοσίας	Η σύνδεση παροχής ρεύματος δεν είναι ακριβώς όπως υποδεικνύεται στην παράγραφο "ΗΛΕΚΤΡΙΚΗ ΣΥΝΔΕΣΗ".	Ρυθμίστε τη σύνδεση παροχής ρεύματος σύμφωνα με την παράγραφο "ΗΛΕΚΤΡΙΚΗ ΣΥΝΔΕΣΗ".
F0EA	Ο πίνακας διακοπών σβήνει λόγω πολύ υψηλής θερμοκρασίας.	Πολύ υψηλή εσωτερική θερμοκρασία στα ηλεκτρονικά εξαρτήματα.	Περιμένετε να κρυώσει η εστία πριν την ξαναχρησιμοποιήσετε.
F0E2, F0E4, F0E6, F0E8, F0EC, F1E1, F6E1, F7E5, F7E6, F2E1	Αποσυνδέστε τη μονάδα εστιών από την παροχή τάσης. περιμένετε μερικά δευτερ. και μετά συνδέστε τη μονάδα εστιών στην τροφοδοσία ρεύματος. στην οθόνη.		
π.χ.	Η εστία δεν επιτρέπει την ενεργοποίηση ειδικής λειτουργίας.	Ο ρυθμιστής ισχύος περιορίζει τα επίπεδα ισχύος σύμφωνα με τη μέγιστη τιμή που έχει οριστεί για την εστία.	Δείτε την παράγραφο "Διαχείριση ισχύος".
π.χ. P → 5 [Επίπεδο ισχύος χαμηλότερο από το ζητούμενο επίπεδο]	Η εστία ρυθμίζει αυτόματα ένα ελάχιστο επίπεδο ισχύος για να εξασφαλίσει τη χρήση της ζώνης μαγειρέματος.	Ο ρυθμιστής ισχύος περιορίζει τα επίπεδα ισχύος σύμφωνα με τη μέγιστη τιμή που έχει οριστεί για την εστία.	Δείτε την παράγραφο "Διαχείριση ισχύος".

Opis proizvoda



A Kontrolna tabla

B Zone kuvanja: 1, 2, 3, 4



Šerpa nepravilno postavljena ili je nema

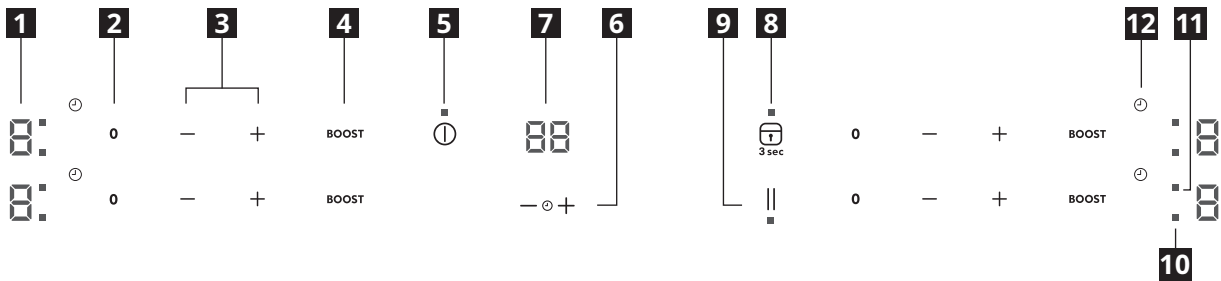
Ovaj simbol se pojavljuje ako šerpa nije podesna za indukciono kuvanje, nije pravilno postavljena ili nije odgovarajuće veličine za izabranu zonu za kuvanje. Ako se šerpa ne detektuje u roku od 30 sekundi nakon izbora, zona za kuvanje se isključuje.



Preostala toplota

Ako se na displeju prikazuje „H”, zona za kuvanje je i dalje vrela. Kada se zona za kuvanje ohladi, displej će se isključiti.

Kontrolna tabla



1 Izabrani nivo kuvanja

2 Isključivanje zone kuvanja

3 Kontrola snage kuvanja

4 Pojačavač

5 Uključeno/isključeno

6 Kontrola tajmera

7 Indikator za vreme kuvanja

8 Dugme OK/Key lock

(U redu/zaključavanje tastera)

9 Pauza

10 Led svetlo za aktivnu zonu

11 Led svetlo tajmera

12 Simbol tajmera

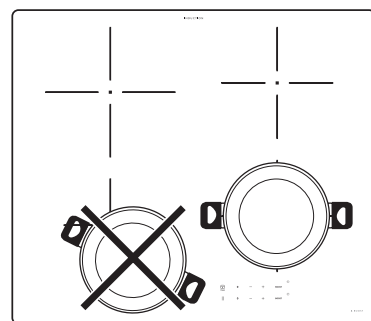
Svakodnevna upotreba

POSTAVLJANJE

⚠ OPREZ: Nikada ne prekrivajte kontrolnu tablu posuđem niti bilo kojim drugim predmetima, jer proizvod može da uđe u režim zaštite. Da biste vratili proizvod u radno stanje, uklonite posuđe i sačekajte najmanje 10 sekundi pre korišćenja proizvoda.

U zonama za kuvanje pored kontrolne table, šerpe i tiganji se moraju držati unutar oznaka i nacentrirani u okviru zona za kuvanje.

Prilikom grilovanja ili prženja, preporučuje se korišćenje zadnjih zona za kuvanje.



Prva upotreba

OGRANIČENJE SNAGOM

U vreme kupovine, ploča za kuvanje je podešena na maksimalnu moguću snagu. Prilagodite podešavanje u skladu sa ograničenjima električnog sistema u vašem domu kao što je opisano u narednom paragrafu.

NAPOMENA: u slučaju aktiviranja maks. nivoa napajanja od 2,5 kW, neke funkcije koje zahtevaju više snage neće biti dostupne.

Da biste podesili snagu ploče za kuvanje:

Kada ste uređaj povezali na električnu mrežu, možete da podesite nivo snage u roku od 60 sekundi.

Pritisnite dugme tajmera „+” na najmanje 5 sekundi. Na displeju

se prikazuje PL

Pritisnite dugme, dok se ne pojavi poslednje izabrani nivo snage.

PL	2.5kW	4.0 kW	6.0 kW	7.2 kW
P	2.	4.	6.	7.
L	5	0	0	2

Koristite dugmad „+” i „-” da biste izabrali željeni nivo snage ploče za kuvanje. Dostupni nivoi su: 2,5 kW – 4,0 kW – 6,0 kW – 7,2 kW. Potvrdite pritiskom na .

Izabrani nivo snage će ostati u memoriji čak i u slučaju prekida napajanja električnom energijom.

Funkcije



ZAKLJUČAVANJE KONTROLNE TABLE

Da biste zaključali podešavanja i sprečili da se slučajno uključe, pritisnite i zadržite dugme OK/ Key lock (U redu/Zaključavanje tastera) na 3 sekunde. Zvučni signal i signalna lampica iznad simbola označavaju da je ova funkcija aktivirana. Kontrolna tabla je zaključana, sa izuzetkom dugmeta On/Off (Uključivanje/ isključivanje). Da biste otključali komande, ponovite postupak aktiviranja.

— ⊕ + TAJMER

Postoji jedan tajmer koji kontroliše dugme svake zone za kuvanje.

Za aktiviranje tajmera:

Izaberite zonu za kuvanje, pritisnite dugme „+“ ili „-“ da biste podesili željeno vreme. Indikatorsko svetlo se aktivira zajedno sa određenim simbolom (⌚). Kada protekne podešeno vreme, ogласiće se zvučni signal i zona za kuvanje će se automatski isključiti.

Vreme se može promeniti u bilo kom trenutku, a istovremeno se može aktivirati nekoliko tajmera.

U slučaju da je tajmer aktiviran, „Indikator biranja zone“ treperi i odgovarajuće izabrano vreme kuvanja se prikazuje na centralnom displeju.

Za deaktiviranje tajmera:

Zajedno pritisnite dugmad „+“ i „-“ dok se tajmer ne aktivira. Tajmer nije dostupan sa automatskim funkcijama.



INDIKATOR TAJMERA

LED svetlo „indikatora za aktivan tajmer“ pokazuje da je tajmer podešen za zonu za kuvanje.

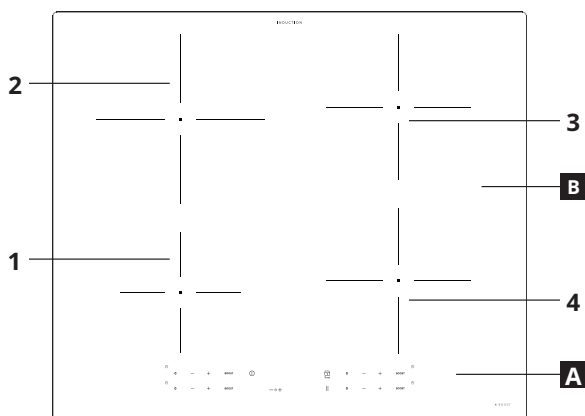
Otklanjanje problema

- Proverite da li je prekinuto električno napajanje.
- Ako me možete da isključite ploču za kuvanje nakon upotrebe, isključite je iz električne mreže.
- Ako se na displeju pojave alfanumeričke šifre dok je ploča za kuvanje uključena, uputstva potražite u sledećoj tabeli.

Obratite pažnju na sledeće: Prisustvo vode, tečnosti prosute iz šerpi ili drugih predmeta koji se nalaze na bilo kom od dugmadi ploče za kuvanje, može slučajno da aktivira ili deaktivira funkciju zaključavanja kontrolne table.

Kod na displeju	Opis	Mogući uzroci	Rešenje
Nema koda	Ne možete da aktivirate niti da rukujete pločom za kuvanje.	Na kontrolnoj tabli postoji preostala voda ili mrlje.	Očistite i osušite kontrolnu tablu.
Nema koda	Displej ne reaguje na dodir.	Deo displeja je prekriven ili je posuđe postavljeno previše blizu displeja.	Pomerite predmete. Pomerite posuđe dalje od displeja. Ako se problem nastavi, sačekajte 10 sekundi.
F0E1	Posuda je detektovana, ali nije kompatibilna sa zahtevanom operacijom.	Posuda nije pravilno postavljena na zoni za kuvanje ili nije kompatibilna sa jednom ili više zona za kuvanje.	Dva puta pritisnite dugme On/ Off (Uključivanje/isključivanje) da biste uklonili kod F0E1 i povratili funkcionalnost zone za kuvanje. Zatim pokušajte da koristite posudu na drugoj zoni za kuvanje ili koristite drugu posudu za kuvanje.
F0E7	Pogrešan priključak kabla za napajanje	Priključak za napajanje nije isti kao što je navedeno u paragrafu „ELEKTRIČNO POVEZIVANJE“.	Prilagodite priključak za napajanje u skladu sa paragrafom „ELEKTRIČNO POVEZIVANJE“.
F0EA	Kontrolna tabla se isključuje zbog previsoke temperature.	Unutrašnja temperatura elektronskih delova je previsoka.	Sačekajte da se ploča za kuvanje ohladi pre ponovne upotrebe.
F0E2, F0E4, F0E6, F0E8, F0EC, F1E1, F6E1, F7E5, F7E6, F2E1	Isključite ploču za kuvanje sa električne mreže. Sačekajte nekoliko sekundi i zatim ponovo priključite ploču za kuvanje sa strujnim napajanjem. Ukoliko se problem nastavi, pozovite servisni centar i navedite kôd greške koja se pojavljuje na displeju.		
npr.	Ploča za kuvanje ne dozvoljava da se posebna funkcija aktivira.	Regulator snage ograničava nivo snage u skladu sa maksimalnom vrednošću podešenom za ploču za kuvanje.	Vidite paragraf „Upravljanje snagom“.
npr. P → 5 [Nivo snage niži od zahtevanog nivoa]	Ploča za kuvanje automatski podešava minimalni nivo snage kako bi obezbedila da se zona za kuvanje može koristiti.	Regulator snage ograničava nivo snage u skladu sa maksimalnom vrednošću podešenom za ploču za kuvanje.	Vidite paragraf „Upravljanje snagom“.

Opis izdelka



- A** Nadzorna plošča
B Kuhalna polja: 1, 2, 3, 4



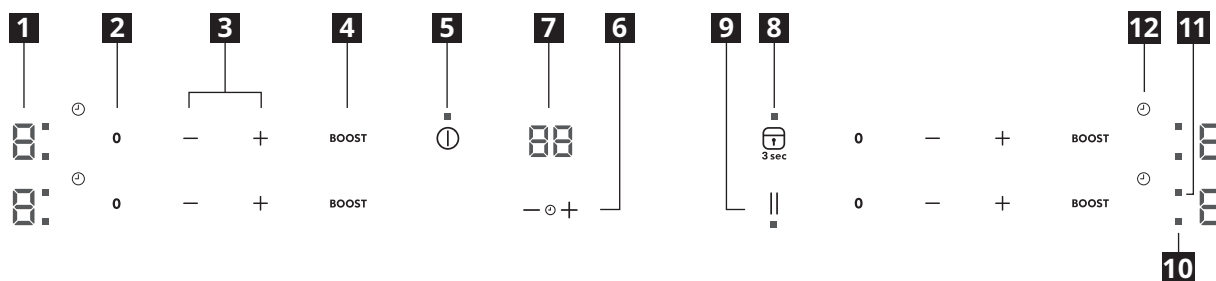
Posoda je postavljena narobe ali ni postavljena

Ta simbol se pojavi, če posoda ni primerna za kuhanje z indukcijo, ni pravilno postavljena ali ni primerne velikosti za izbrano kuhavno polje. Če v 30 sekundah po izbiri posoda ni zaznana, se kuhavno polje izklopi.

Preostala toplota

Če prikazovalnik kaže „H“, je kuhavno polje še vedno vroče. Ko se kuhavno območje ohladi, se prikazovalnik izklopi.

Kontrolna tabla



- 1** Stopnja kuhanja je izbrana
2 Kuhavno polje je izklopljeno
3 Nadzor moči kuhališča
4 Ojačevalnik
5 Vkllop/izklop
6 Upravljanje časovnika
7 Prikaz časa priprave
8 Tipka za potrditev in zaklepanje
9 Premor
10 LED lučka vklopljenega polja
11 LED lučka časovnika
12 Simbol časovnika

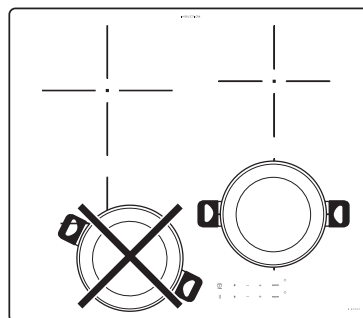
Vsakodnevna uporaba

POLOŽAJI

⚠ POZOR: Nikoli ne pokrijte krmilne plošče s posodami ali drugimi predmeti, sicer izdelek lahko preklopi v zaščitni način. Za vrnitev izdelka v delovno stanje odstranite posodo in počakajte 10 sekund pred nadaljevanjem uporabe izdelka.

Pri kuhavnih poljih blizu krmilne plošče je treba poskrbeti, da so lonci in ponve vedno znotraj oznak in na sredini kuhavnih polj.

Pri uporabi žara in cvrtju priporočamo uporabo zadnjih kuhavnih polj.



Prva uporaba

OMEJITEV MOČI

Kuhavno ploščo je ob nakupu nastavljena na najvišjo moč. Opravite nastavitve v skladu z omejitvami električnega sistema v vašem gospodinjstvu, kot je opisano v naslednjem odstavku.

OPOMBA: v primeru vklopa najvišje ravni moči 2,5 kW nekatere funkcije z večjo porabo energije ne bodo na voljo.


Za nastavitve moči kuhavne plošče:

Po priključitvi naprave na električno omrežje lahko v 60 sekundah nastavite stopnjo moči.

Pritisnite za vsaj 5 sekundi tipko „+“ časovnika. Na zaslonu se prikaže PL

Držite tipko  3sec., dokler se ne pojavi zadnja izbrana stopnja moči.

PL	2.5kW	4.0 kW	6.0 kW	7.2 kW
P	2.	4.	6.	7.
L	5	0	0	2

Želena največjo porabo kuhavne plošče izberite s tipkama „+“ in „-“. Na voljo so naslednje stopnje: 2,5 kW – 4,0 kW – 6,0 kW – 7,2 kW. Potrdite s pritiskom na  3sec.

Izbrana stopnja moči bo ostala v spominu, tudi če se električno napajanje prekine.

Funkcije



ZAKLEPANJE UPRAVLJALNE PLOŠČE

Za zaklepanje nastavitav in preprečitev nenamernega vklopa pritisnite in zadržite za 3 sekunde tipko za potrditev in zaklepanje. Pisk in opozorilna lučka nad simbolom sta znak, da je funkcija vključena. Upravljalna plošča je zaklenjena, z izjemo tipke za vklop/izklop . Za odklepanje tipk ponovite postopek za vklop.

— ⊕ + ČASOVNIK

Na voljo je en časovnik za nadzor vsake tipke kuhalnih polj.

Za vklop časovnika:

Izberite kuhalno polje in pritisnite tipko „+“ ali „-“, da nastavite želeni čas. Vključila se bo indikatorska lučka s posebnim simbolom . Ko nastavljeni čas poteče, se oglasi pisk, kuhalno polje pa se samodejno izklopi.

Čas lahko kadarkoli spremenite in vklopite lahko več časovnikov istočasno.

V primeru vklopljenega časovnika utripa indikatorska lučka za izbiro polja in na osrednjem prikazovalniku je prikazan izbrani čas kuhanja.

Za izklop časovnika:

Hkrati pritisnite tipki „+“ in „-“, dokler se časovnik ne izklopi. Časovnik ni na voljo s samodejnimi funkcijami.

INDIKATOR ČASOVNIKA

LED lučka, ki označuje „vklopljen indikator časovnika“ sporoča, da je za kuhalno polje nastavljen časovnik.

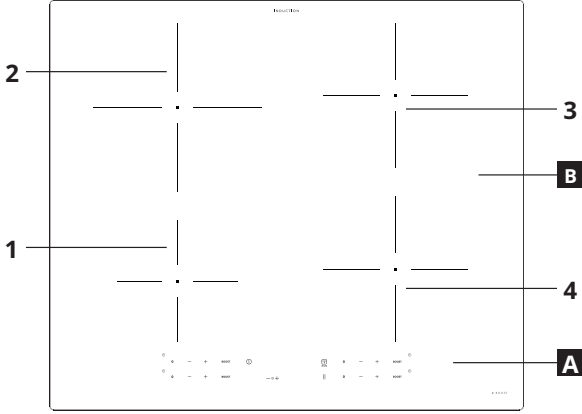
Odpravljanje težav

- Preverite, da dovod elektrike ni bil izklopljen.
- Če kuhalne plošče po uporabi ne morete izklopiti, izklopite njeno napajanje.
- Če se ob vklopu kuhalnika na zaslonu pojavijo alfanumerične kode, glejte naslednjo preglednico za navodila.

Opomba: Voda, tekočina iz posod ali predmeti na upravljalnih tipkah kuhalne plošče lahko nenamerno vklopijo ali izklopijo funkcijo zaklepanja nadzorne plošče.

Prikazana koda	Opis	Možni vzroki	Rešitev
Brez kode	Vklop ali uporaba kuhalne plošče ni mogoča.	Na krmilni plošči so ostanki vode ali madeži.	Očistite in osušite krmilno ploščo.
Brez kode	Zaslon se ne odziva na dotik.	Del zaslona je pokrit ali posoda stoji preblizu zaslona.	Odstranite predmete. Premaknite posodo stran od zaslona. Če težava ni odpravljena, počakajte 10 sekund.
F0E1	Posoda za kuhanje je zaznana, vendar ni združljiva z zahtevanim delovanjem.	Posoda za kuhanje ni dobro postavljena na kuhalno polje ali ni združljiva z eno ali več kuhalnih polj.	Dvakrat pritisnite tipko za vklop in izklop, da odstranite kodo F0E1 in obnovite funkcionalnost kuhalnega polja. Nato poskusite uporabiti posodo na drugem kuhalnem polju ali uporabite drugačno posodo.
F0E7	Napačna povezava z napajalnim kablom	Povezava električnega napajanja ni izvedena tako, kot je navedeno v poglavju „ELEKTRIČNA POVEZAVA“.	Prilagodite povezavo električnega napajanja v skladu s poglavjem „ELEKTRIČNA POVEZAVA“.
F0EA	Upravljalna plošča se je izklopila zaradi previsoke temperature.	Notranja temperatura elektronskih delov je previsoka.	Počakajte, da se kuhalna plošča ohladi, preden jo znova uporabite.
F0E2, F0E4, F0E6, F0E8, F0EC, F1E1, F6E1, F7E5, F7E6, F2E1	Kuhalno ploščo odklopite z električnega napajanja. Počakajte nekaj sekund in znova priključite kuhalno ploščo na električno omrežje. Če napake ne morete odpraviti, pokličite servisno službo in sporočite kodo napake, ki se pojavi na zaslonu.		
npr.	Kuhalna plošča ne omogoča vklopa posebne funkcije.	Regulator moči omeji nivo moči v skladu z največjo vrednostjo, nastavljeno za kuhalno ploščo.	Glejte poglavje „Upravljanje moči“.
npr. P → 5 [Raven moči nižja od zahtevane ravni]	Kuhalna plošča samodejno nastavi minimalno raven moči, s čimer zagotovi, da se kuhalno polje lahko uporablja.	Regulator moči omeji nivo moči v skladu z največjo vrednostjo, nastavljeno za kuhalno ploščo.	Glejte poglavje „Upravljanje moči“.

Ürün tanımı



A Kontrol paneli

B Pişirme bölgeleri: 1, 2, 3, 4



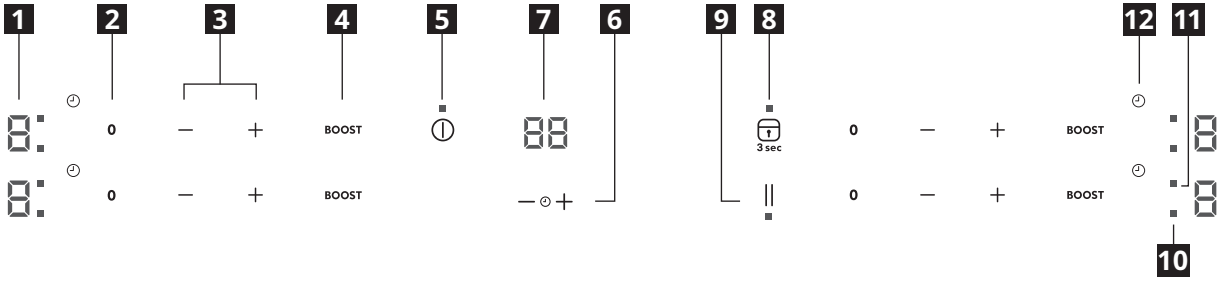
Tencere yanlış konumlandırılmış veya yok

Bu simge, tencere induksiyonlu pişirme için uygun değilse, doğru konumlandırılmamışsa veya seçilen pişirme bölgesi için uygun boyutta değilse görüntülenir. Seçim yapıldıktan sonra 30 saniye içinde tencere algılanmazsa, pişirme bölgesi kapanır.

H Artık ısı

Eğer ekranda "H" mesajı görüntülenirse, pişirme bölgesi hala sıcaktır. Pişirme bölgesi soğuduğunda, ekranın ışığı söner.

Kontrolna tabla



1 Seçilen pişirme seviyesi

2 Pişirme bölgesi kapalı

3 Pişirme gücü kontrolü

4 Güçlendirici

5 Açık/Kapalı

6 Zamanlayıcı kontrolü

7 Pişirme süresi göstergesi

8 Tamam/Kilitleme düğmesi

9 Duraklat

10 Bölge etkin Led'i

11 Zamanlayıcı Led'i

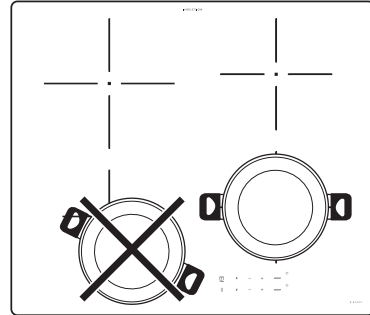
12 Zamanlayıcı simgesi

Günlük kullanım

KONUMLANDIRMA

⚠ DİKKAT: Kontrol panelini asla pişirme kapları veya başka nesnelere ile kapatmayın; aksi takdirde, ürün koruma moduna girebilir. Ürünün çalışma durumunu yeniden sağlamak için, ürünü kullanmadan önce pişirme kaplarını çıkarın ve en az 10 saniye bekleyin.

Kontrol paneline yakın pişirme alanlarında tencereler ve tavalar işaretlemelerin içerisinde tutulmalıdır ve pişirme alanları dahilinde ortalanmalıdır. Izgara veya kızartma yaparken arka pişirme alanlarının kullanılması tavsiye edilir.



İlk Kullanım

GÜÇ SINIRI

Satın alma zamanında, ocak mümkün olan en yüksek güce ayarlıdır. Ayarı, aşağıdaki paragrafta açıklandığı şekilde, evinizdeki elektrik sisteminin sınırlarına göre ayarlayın.

NOT: 2,5 kW'lık maksimum güç seviyesinin etkinleştirilmesi durumunda, daha fazla güç gerektiren bazı özellikler kullanılamayacaktır.

Ocağın gücünü ayarlamak için:

Cihazı şebeke elektriğine bağladıktan sonra, 60 saniye içinde güç seviyesini ayarlayabilirsiniz.

Zamanlayıcı "+" düğmesine en az 5 saniye süreyle basın. Ekranda

PL görüntülenir

En son seçilen güç seviyesi gösterilene kadar düğmesine basın.

PL	2.5kW	4.0 kW	6.0 kW	7.2 kW
P	2.	4.	6.	7.
L	5	0	0	2

Ocaktan istediğiniz maksimum güç tüketimini seçmek için "+" ve "-" düğmelerini kullanın. Kullanılabilir seviyeler şunlardır: 2,5 kW – 4,0 kW – 6,0 kW – 7,2 kW. e basarak onaylayın.

Seçilen güç seviyesi, güç beslemesi kesilse bile bellekte saklanacaktır.

Fonksiyonlar



KONTROL PANELİ KİLİDİ

Ayarları kilitlemek ve yanlışlıkla devreye alınmalarını engellemek için, Tamam/Kilitleme düğmesini 3 saniye basılı tutun. Bip sesi ve simgenin üstündeki uyarı lambası, işlevin etkinleştirildiğini bildirir. Kontrol paneli, Açık/Kapalı ⏸ düğmesi haricinde, kilitletir. Kontrollerin kilidini kaldırmak için, etkinleştirme prosedürünü tekrarlayın.

— ⊕ + ZAMANLAYICI

Her pişirme bölgesi düğmesini kontrol eden bir zamanlayıcı vardır.

Zamanlayıcıyı etkinleştirmek için:

Pişirme bölgesini seçin, istediğiniz süreyi ayarlamak için "+" veya "-" düğmesine basın. Bir gösterge ışığı, özel simge ⏸ ile paralel olarak etkinleşecektir. Ayarladığınız süre dolduktan sonra, bir bip sesi duyulur ve pişirme bölgesi otomatik olarak kapanır. Süreyi istediğiniz noktada değiştirebilirsiniz ve birden fazla zamanlayıcıyı eşzamanlı olarak etkinleştirebilirsiniz. Zamanlayıcı etkinleştirilirse "Bölge seçimi göstergesi" yanıp söner ve seçilen ilgili pişirme süresi orta ekranda görüntülenir.

Zamanlayıcıyı devre dışı bırakmak için:

Zamanlayıcı devre dışı kalana kadar, "+" ve "-" düğmelerine birlikte basın. Zamanlayıcı, otomatik işlevlerle birlikte kullanılamaz.

⏸ ZAMANLAYICI GÖSTERGESİ

"Zamanlayıcı etkin göstergesi" LED'i, pişirme bölgesi için zamanlayıcının ayarlandığını gösterir.

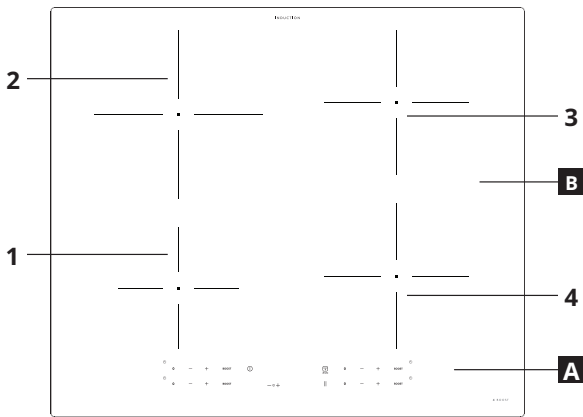
Arıza Tarama

- Elektrik beslemesinin kapatılmadığını kontrol edin.
- Ocağı kullandıktan sonra kapatamıyorsanız, güç beslemesi ile bağlantısını kesin.
- Ocak açıkken ekranda alfanümerik kodlar görüntülenirse, talimatlar için aşağıdaki tabloya başvurun.

Lütfen dikkat edin: Su varlığı, tencerelerden dökülen sıvı veya ocağın herhangi bir düğmesinin üzerinde duran herhangi bir nesne, kontrol paneli kilidi işlevini kazayla etkinleştirebilir ya da devre dışı bırakabilir.

Ekran kodu	Açıklama	Olası nedenler	Çözüm
Kod yok	Ocağı etkinleştiremez veya çalıştıramazsınız.	Kontrol panelinde su kalıntısı veya leke var.	Kontrol panelini temizleyin ve kurutun.
Kod yok	Ekran dokunmaya tepki vermiyor.	Ekranın bir kısmı kapalı veya tencereler ekrana çok yakın yerleştirilmiş.	Nesneleri uzaklaştırın. Tencereleri ekrandan uzaklaştırın. Sorun devam ederse 10 saniye bekleyin.
FOE1	Pişirme kabı algılanır fakat istenen çalışma ile uyumlu değildir.	Pişirme kabı, pişirme bölgesi üzerinde iyi konumlandırılmamıştır veya bir veya daha fazla pişirme bölgesi ile uyumlu değildir.	FOE1 kodunu kaldırmak ve pişirme bölgesinin işlevini eski haline getirmek için Açık/Kapalı düğmesine iki kez basın. Ardından, pişirme kabını farklı bir pişirme bölgesinde kullanmayı deneyin veya farklı bir pişirme kabı kullanın.
FOE7	Yanlış elektrik kablosu bağlantısı	Güç besleme bağlantısı tam olarak "ELEKTRİK BAĞLANTISI" paragrafında belirtildiği gibi değildir.	Güç besleme bağlantısını "ELEKTRİK BAĞLANTISI" paragrafına göre ayarlayın.
FOEA	Kontrol paneli aşırı yüksek sıcaklıklar nedeniyle kapanıyor.	Elektronik parçaların iç sıcaklığı çok yüksektir.	Yeniden kullanmadan önce ocağın soğumasını bekleyin.
FOE2, FOE4, FOE6, FOE8, FOEC, F1E1, F6E1, F7E5, F7E6, F2E1	Ocağın fişini prizden çıkarın. Birkaç saniye bekleyin, ardından ocağı tekrar güç beslemesine bağlayın. Sorun devam ederse, servis merkezini arayın ve ekranda gördüğünüz hata kodunu bildirin.		
örn.	Ocak, özel işlevin etkinleştirilmesine izin vermez.	Güç regülatörü, güç seviyelerini ocak için ayarlanan maksimum değere uygun olarak sınırlandırır.	"Güç yönetimi" paragrafına bakın.
örn. P → 5 [Güç seviyesi, talep edilen seviyenin altında]	Ocak, pişirme bölgesinin kullanılabilmesini sağlamak üzere otomatik olarak bir minimum güç seviyesi ayarlar.	Güç regülatörü, güç seviyelerini ocak için ayarlanan maksimum değere uygun olarak sınırlandırır.	"Güç yönetimi" paragrafına bakın.

Описание прибора

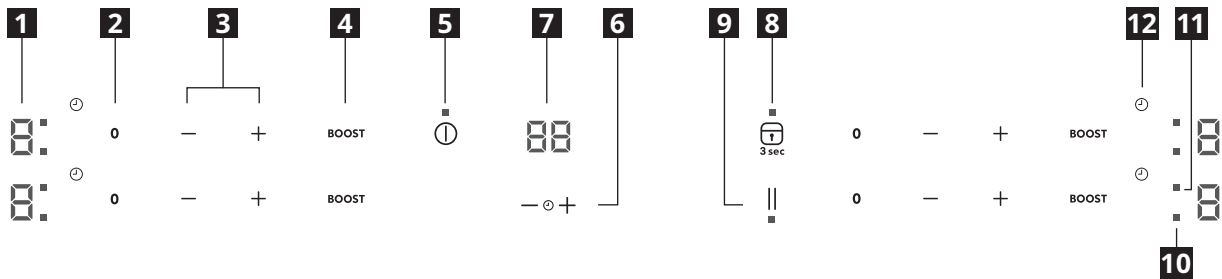


- A** Панель управления
- B** Зоны нагрева: 1, 2, 3, 4

Посуда размещена неправильно или отсутствует
 Этот символ загорается, если посуда непригодна для индукционного приготовления, размещена неправильно или имеет неподходящий размер для выбранной зоны нагрева. Если в течение 30 секунд после выбора посуды не будет обнаружена зона нагрева, зона нагрева выключается.

Остаточное тепло
 Если на дисплее отображается "H", зона нагрева еще не остыла. После остывания зоны нагрева дисплей выключается.

Панель управления



- 1** Выбранный уровень приготовления
- 2** Зона нагрева выкл.
- 3** Управление мощностью приготовления
- 4** Бустер
- 5** Вкл./Выкл.
- 6** Контроль таймера
- 7** Индикатор времени приготовления
- 8** Кнопка ОК/Блокировки кнопок
- 9** Пауза
- 10** Активный светодиод зоны
- 11** Светодиод таймера
- 12** Символ таймера

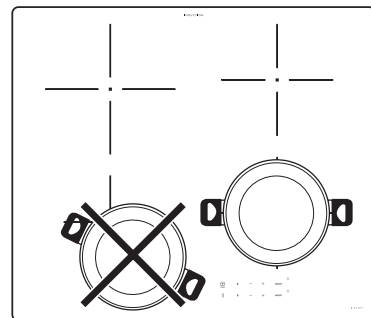
Повседневная эксплуатация

РАЗМЕЩЕНИЕ

ВНИМАНИЕ! Никогда не накрывайте панель управления посудой или другими предметами, иначе прибор может перейти в режим защиты. Чтобы восстановить исправное состояние прибора, снимите посуду и подождите более 10 секунд, прежде чем использовать прибор.

Старайтесь, чтобы кастрюли и сковороды, размещаемые в зонах нагрева рядом с панелью управления, не выходили за пределы разметки и располагались по центру зон нагрева.

При жарке или приготовлении на гриле рекомендуется использовать задние зоны нагрева.



Первое использование

ОГРАНИЧЕНИЕ МОЩНОСТЬЮ

На момент покупки варочная панель настроена на максимальную возможную мощность. Отрегулируйте настройку в соответствии с пределами электросети в вашем доме, как описано в следующем параграфе.

ПРИМЕЧАНИЕ: в случае активации макс. уровня мощности 2.5 кВт, некоторые характеристики, требующие большей мощности, не будут доступны.

Установка мощности варочной панели:

Установка уровня мощности возможна в течение первых 60 секунд после включения прибора в сеть.

Нажмите кнопку таймера "+" и удерживайте ее не менее

5 секунд. На дисплее появляется **PL**

Нажмите и удерживайте кнопку **OK 3sec** до появления последнего использованного уровня мощности.

PL	2.5 кВт	4.0 кВт	6.0 кВт	7.2 кВт
P	2.	4.	6.	7.
L	5	0	0	2


Выберите желаемый уровень максимального энергопотребления варочной панели кнопками "+" и "+". Доступны следующие уровни: 2.5 кВт – 4.0 кВт – 6.0 кВт – 7.2 кВт. Подтвердите выбор нажатием **OK 3sec**.

Выбранный уровень мощности будет сохраняться в памяти даже при отключении питания.

Функции




БЛОКИРОВКА ПАНЕЛИ УПРАВЛЕНИЯ

Чтобы заблокировать настройки и предотвратить случайное включение варочной панели, нажмите и удерживайте кнопку «ОК/Блокировка кнопок» в течение 3 секунд. Ввод в действие данной функции подтверждается звуковым сигналом и включением индикатора над символом функции. Все элементы панели управления, за исключением кнопки Вкл./Выкл. , блокируются. Чтобы снять блокировку, повторите процедуру ее включения.

— ТАЙМЕР

Предусмотрен один таймер, контролирующий каждую кнопку зон нагрева.

Включение таймера:

Используйте кнопку “+” или “+”, чтобы установить желаемое время для используемой зоны нагрева. Индикатор активируется в соответствии со специальным символом . По истечении заданного времени подается звуковой сигнал и зона нагрева автоматически выключается. Время можно изменить в любой момент, а также можно одновременно активировать несколько таймеров. В случае активации таймера, “Индикатор выбора зоны” мигает, и соответствующее выбранное время приготовления отображается на центральном дисплее.

Выключение таймера:

Нажмите и удерживайте обе кнопки “+” и “-”, пока таймер не отключится. Таймер не доступен с автофункциями.


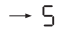
ИНДИКАТОР ТАЙМЕРА

Светодиод «активного индикатора таймера» показывает, что таймер установлен для конкретной зоны нагрева.

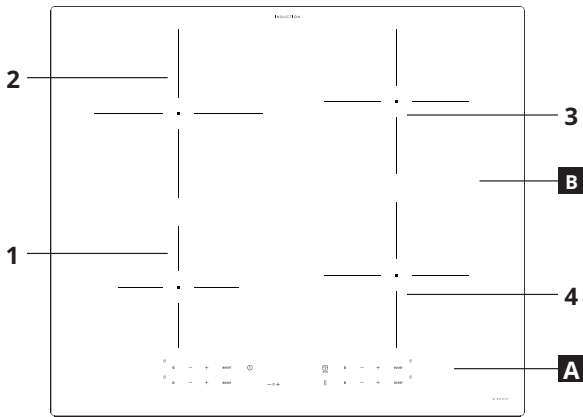
Поиск и устранение неисправностей

- Убедитесь в отсутствии перебоев в электроснабжении.
- Если после использования вам не удается выключить варочную панель, немедленно отсоедините ее от электросети.
- Если после включения варочной панели на дисплее появляется буквенно-цифровой код, действуйте в соответствии с указаниями представленной ниже таблицы.

Примечание: Разлитые жидкости, а также любые предметы, находящиеся на кнопках управления, могут вызывать непроизвольное включение или выключение функции блокировки панели управления.

Код дисплея	Описание	Возможные причины	Способ устранения
Без кода	Вы не можете активировать или использовать варочную панель.	На панели управления имеются остатки вода или пятна.	Очистите и высушите панель управления.
Без кода	Дисплей не реагирует на прикосновения.	Часть дисплея закрыта или кастрюли расположены слишком близко к дисплею.	Уберите предметы. Отодвиньте кастрюли от дисплея. Если проблема не исчезнет, подождите 10 секунд.
F0E1	Посуда определяется, но не совместима с требуемой операцией.	Посуда не установлена соответствующим образом в зоне нагрева или не совместима с одной или несколькими зонами нагрева.	Нажмите кнопку Вкл./Выкл. два раза для удаления кода F0E1 и восстановления функционирования зоны нагрева. Затем постарайтесь использовать посуду с другой зоной нагрева или используйте другую посуду.
F0E7	Неправильное подключение сетевого шнура	Соединение питания не четко соответствует указаниям параграфа “ПОДКЛЮЧЕНИЕ К ЭЛЕКТРИЧЕСКОЙ СЕТИ”.	Отрегулируйте соединение питания в соответствии с указаниями параграфа “ПОДКЛЮЧЕНИЕ К ЭЛЕКТРИЧЕСКОЙ СЕТИ”.
F0EA	Панель управления выключается из-за слишком высокой температуры.	Перегрев электронных компонентов.	Дождитесь, когда варочная панель остынет, прежде чем пользоваться ей снова.
F0E2, F0E4, F0E6, F0E8, F0EC, F1E1, F6E1, F7E5, F7E6, F2E1	Отключите варочную панель от сети питания. Подождите несколько секунд, после чего снова подключите варочную панель к электросети. Если проблема сохраняется, обратитесь в сервис и укажите код ошибки, который высвечивается на дисплее.		
например: 	Невозможно выбрать специальный режим для варочной панели.	Регулятор мощности ограничивает уровни мощности в соответствии с максимальным значением, установленным для варочной панели.	См. параграф «Управление мощностью».
например:  [Уровень мощности ниже установленного значения]	Варочная панель автоматически устанавливает минимальный уровень мощности, чтобы можно было использовать зону нагрева.	Регулятор мощности ограничивает уровни мощности в соответствии с максимальным значением, установленным для варочной панели.	См. параграф «Управление мощностью».

Ürün tanımı



A Juhtpaneel

B Keedualad: 1, 2, 3, 4



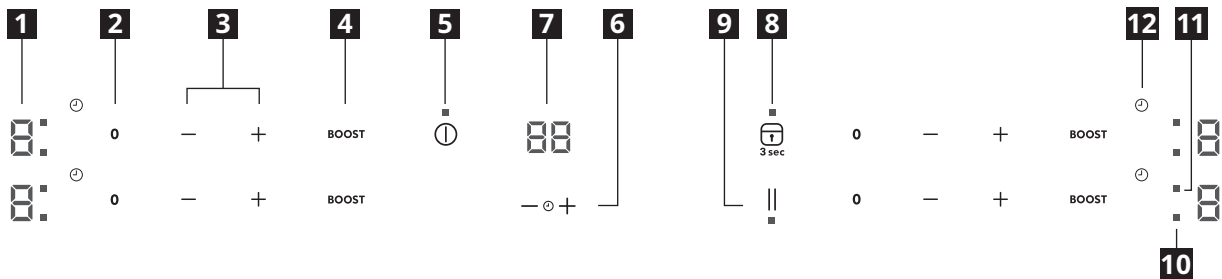
Pott on valesti paigutatud või puudub

See sümbol kuvatakse, kui nõu ei sobi induktioonpliidil kasutamiseks, on valesti paigutatud või kui selle suurus ei vasta valitud keedualale. Kui 30 sekundi jooksul potti ei tuvastata, lülitub pliidiplaat välja.

H Jääksoojus

Kui ekraanil kuvatakse „H“, on keeduala endiselt kuum. Kui keeduala jahtub maha, näidik kustub.

Juhtpaneel



1 Küpsetustase valitud

2 Keeduala välja lülitatud

3 Küpsetusvõimsuse juhtimine

4 Võimendi

5 Sisse/välja

6 Taimeri juhtseade

7 Toiduvalmistamise aja näidik

8 OK / klahvilukustuse nupp

9 Paus

10 Aktiivse tsooni LED-tuli

11 Taimeri LED-tuli

12 Taimeri sümbol

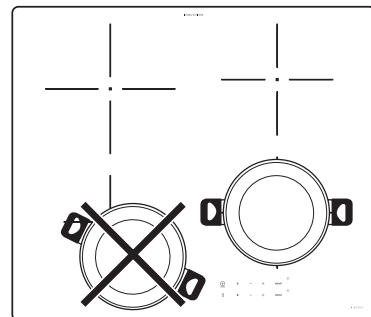
Igapäevane kasutamine

ASENDID

⚠ ETTEVAATUST! Ärge katke kunagi juhtpaneeli küpsetusvahendite ega muude esemetega, vastasel korral võib toode minna kaitserežiimi. Toote töörežiimi taastamiseks eemaldage küpsetusvahend ja oodake enne toote kasutamist vähemalt 10 sekundit.

Juhtpaneeli lähedal olevatel küpsetustsoonidel peavad potid-pannid jääma tähistatud ala piiresse keskohta.

Röstimiseks ja praadimiseks on soovitatav kasutada tagumisi küpsetustsoone.



Esmakordne kasutamine

VÕIMSUSE PIIRAMINE

Ostmise ajal on pliidiplaat seadistatud maksimaalsele võimalikule võimsusele. Reguleerige seadet oma koduse elektrisüsteemi piiranguid arvestades, nagu on kirjeldatud järgmises jaotises.

MÄRKUS: maksimaalse võimsustaseme 2,5 kW aktiveerimise korral pole mõned funktsioonid, mille energiatarve on suurem, saadaval.

Pliidi võimsuse määramiseks:

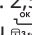
kui olete seadme vooluvõrku ühendanud, saate 60 sekundi jooksul määrata võimsustaseme.

Vajutage taimeri nuppu „+“ vähemalt 5 sekundit. Ekraanil

kuvatakse PL

Vajutage nuppu  3sec, kuni kuvatakse viimane valitud võimsustase

PL	2.5kW	4.0 kW	6.0 kW	7.2 kW
P	2.	4.	6.	7.
L	5	0	0	2

Pliidiplaadi soovitud maksimaalse energiatarbe valimiseks kasutage nuppe „+“ ja „-“. Saadaval on järgmised tasemed: 2,5 kW – 4,0 kW – 6,0 kW – 7,2 kW. Vajutage kinnituseks nuppu  3sec.

Valitud võimsustase jääb mälu alles ka elektrikatkestuse korral.

Funktsioonid


JUHTPANEELI LUKK

Seadete lukustamiseks ja tahtmatu sisselülitamise vältimiseks hoidke OK / klahvilukustuse nuppu 3 sekundit all. Helisignaali ja hoiatustule süttimine sümboli kohal kinnitavad funktsiooni käivitamist. Juhtpaneel on lukustatud, välja arvatud sisse/välja lülitamise nupp. Juhtnuppude lukust vabastamiseks korrake sama toimingut.

— ⊕ + TAIMER

Igal keedualade nupul on üks taimer.

Taimeri sisselülitamiseks:

Valige keeduala, soovitud aja seadmiseks vajutage nuppu „+“ või „-“. Märgutuli aktiveeritakse vastavalt konkreetsele sümbolile . Kui määratud aeg saab täis, kõlab piiks ning keeduala lülitub automaatselt välja.

Aega saab igal ajal muuta ning samaaegselt saab aktiveerida mitmeid taimereid.

Kui taimer on aktiveeritud, vilgub ala valiku märgutuli ja keskmisel ekraanil kuvatakse valitud suhteline keeduaeg.

Taimeri väljalülitamiseks:

Vajutage koos nuppe „+“ ja „-“, kuni taimer on välja lülitatud. Taimer pole automaatsfunktsioonide korral saadaval.


TAIMERI NÄIDIK

Aktiivse taimeri LED-märgutuli näitab, et taimer on keeduala jaoks seadistatud.

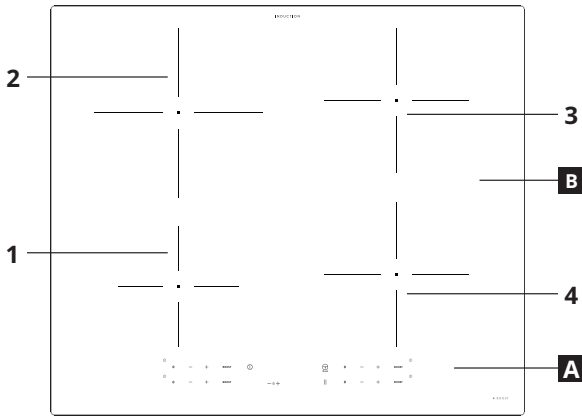
Tõrkeotsing

- Kontrollige, et voolutoide ei oleks välja lülitatud.
- Kui pliidiplaati ei ole pärast kasutamist võimalik välja lülitada, lahutage seade vooluvõrgust.
- Kui pliidiplaadi sisselülitamisel kuvatakse näidikul tähtarkoodid, siis vaadake järgmises tabelis olevaid juhiseid.

Pange tähele: Vee olemasolu, pottidest pliidile sattunud vedelik või nupule toetuvad esemed võivad juhtpaneeli luku juhuslikult kas sisse või välja lülitada.

Kuvakood	Kirjeldus	Võimalikud põhjused	Lahendus
Kood puudub	Pliidiplaati ei saa aktiveerida ega kasutada.	Juhtpaneelil on veejäägid või plekid.	Puhastage ja kuivatage juhtpaneel.
Kood puudub	Ekraan ei reageeri puudutusele.	Ekraan on osaliselt kaetud või on potid paigutatud ekraanile liiga lähedale.	Eemaldage esemed. Liigutage potid ekraanist eemale. Kui probleem ei kao, oodake 10 sekundit.
F0E1	Kööginõu tuvastati, kuid see ei ühildu soovitud toiminguga.	Kööginõu ei ole keedualale piisavalt hästi paigutatud või ei ühildu ühe või mitme keedualaga.	F0E1 koodi eemaldamiseks ja keeduala funktsionaalsuse taastamiseks vajutage kaks korda sisse/välja nuppu. Seejärel proovige kasutada kööginõud teise keedualaga, või kasutage teist kööginõud.
F0E7	Vale toitejuhtme ühendus	Toiteallika ühendus pole täpselt selline, nagu on näidatud jaotises „ELEKTRIÜHENDUS“.	Reguleerige toiteallika ühendus vastavalt jaotisele „ELEKTRIÜHENDUS“.
F0EA	Juhtpaneel lülitub liiga kõrge temperatuuri tõttu välja.	Elektroniliste osade sisetemperatuur on liiga kõrge.	Enne uuesti kasutamist oodake, kuni pliidiplaat jahtub.
F0E2, F0E4, F0E6, F0E8, F0EC, F1E1, F6E1, F7E5, F7E6, F2E1	Tõmmake pistik seinakontaktist välja. Oodata natuke ja siis ühendada seade uuesti elektrivõrku. Probleemi püsimisel võtta ühendust teeninduskeskusega ja teatada näidikul kuvatav veakood.		
Nt  	Pliit ei lase erifunktsiooni aktiveerida.	Võimsusregulaator piirab võimsustasemeid lähtuvalt pliidile seatud maksimaalsest väärtusest.	Vt jaotist „Toitehaldus“.
Nt P → S [Võimsustase nõutust madalam]	Pliit määrab automaatselt minimaalse võimsustaseme, et kühvetustsooni kasutamine oleks võimalik.	Võimsusregulaator piirab võimsustasemeid lähtuvalt pliidile seatud maksimaalsest väärtusest.	Vt jaotist „Toitehaldus“.

Lýsing raftækisins

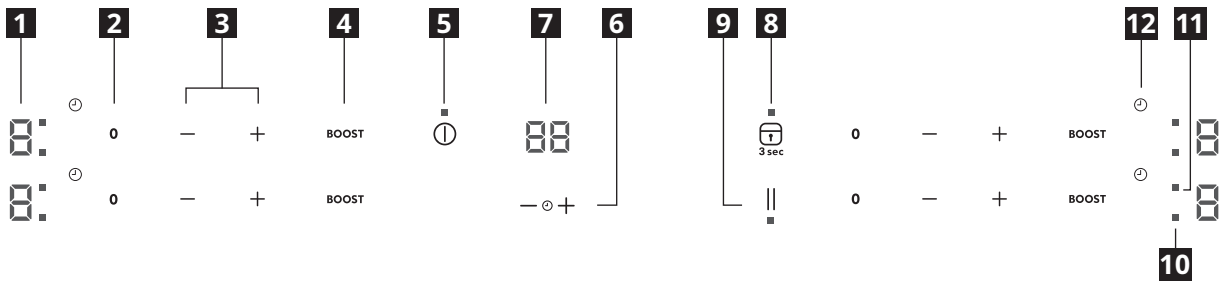


- A** Stjórnborð
- B** Eldunarsvæði: 1, 2, 3, 4

U **Pottur rangt staðsettur eða enginn pottur**
 Þetta tákn birtist ef potturinn hentar ekki spanhellueldun, er ekki rétt staðsettur eða ekki af réttri stærð fyrir eldunarsvæðið sem valið var. Ef enginn pottur er greindur innan 30 sekúndna eftir að eldunarsvæðið var valið, slökknar á eldunarsvæðinu.

H **Eftirstandandi hiti**
 Ef „H“ birtist á skjánum er svæðið enn heitt. Þegar eldunarsvæðið kólnar slökknar á ljósinu.

Stjórnborð

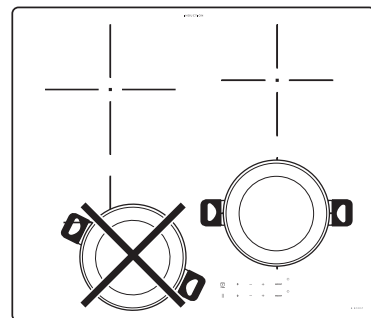


- 1** Valið eldunarsvæði
- 2** Slökkt á eldunarsvæði
- 3** Stjórnun eldunarstyrks
- 4** Orkuviðbót
- 5** Kveikt/slökkt
- 6** Tímastillir
- 7** Gaumljós eldunartíma
- 8** Í lagi/takkalás hnappur
- 9** Hlé
- 10** LED-ljós virks svæðis
- 11** LED-ljós tímastillis
- 12** Tákn tímastillis

Dagleg notkun

STAÐSETNING

VIÐVÖRUN: Hyljið aldrei stjórnborðið með eldunaráhaldi eða öðrum hlutum annars gæti tækið farið í verndarstillingu. Til að koma tækinu aftur í notkunarástand skal fjarlægja eldunaráhaldið og bíða í a.m.k. 10 sekúndur áður en tækið er notað. Á eldunarsvæðunum nálægt stjórnborðinu verður að halda pottum og pönnum innan merkinganna og á miðju eldunarsvæðanna. Þegar verið er að grillu eða steikja er er mælt með að nota aftari eldunarsvæðin.



Fyrsta notkun

ORKUTAKMÖRKUN

Þegar helluborðið er keypt er það stillt á hámarksafl. Breytið stillingunni í samræmi við takmörk rafkerfisins á heimili þínu eins og lýst er í eftirfarandi málsgrein.

ATHUGIÐ: Sé hámarksafl upp á 2,5 kW virkjað munu sumir eiginleikar sem krefjast meiri orku ekki verða tiltækir.

Til að stilla afl helluborðsins:

Þegar búið er að tengja tækið við rafveitu er hægt að stilla aflssvið innan 60 sekúndna.

Ýtið á tímastillihnappinn „+“ í a.m.k. 5 sekúndur. Skjárinn sýnir

PL

Ýtið á hnappinn þar til síðasta aflsvið birtist.

PL	2.5kW	4.0 kW	6.0 kW	7.2 kW
P	2.	4.	6.	7.
L	5	0	0	2

Notið hnappana „+“ og „-“ til að velja hámarksorkunotkun helluborðsins. Tiltæk orkusvið eru: 2,5 kW – 4,0 kW – 6,0 kW – 7,2 kW. Staðfestið með því að ýta á . Aflsviðið sem valið var er geymt í minninu þó svo að rafveita rofni.ed.

Aðgerðir



LÆSING STJÓRNBOÐSINS

Til að læsa stillingunum og koma í veg fyrir að það kvikni á því fyrir slysi, ýtið á og haldið OK/takkaláshnappinum í 3 sekúndur. Hljóðmerki og viðvörundarljós fyrir ofan táknið gefa til kynna að borðinu hafi verið læst. Stjórnborðið er einnig læst, fyrir utan kveikja/slökkva hnappinn. Til að taka stjórnhnappana úr lás skal endurtaka aðgerðina.

— + TÍMASTILLIR

Það er einn tímastillir sem stjórnar hverjum eldunarsvæðishnappi.

Til að kveikja á tímastillingum :

Veljið eldunarsvæðið, ýtið á hnappinn „+“ eða „-“ til að stilla óskaðan tíma. Gaumljós mun kvikna í samræmi við hið sérstaka tákni . Þegar tíminn er útrunninn heyrst hljóðmerki og það slökkvar sjálfvirkir á eldunarsvæðinu. Hægt er að breyta tímanum hvenær sem er og hafa nokkra tímastilla virka samtímis. Ef tímastillirinn er virkur þá blikkar „gaumljós eldunarsvæðis“ og viðkomandi valinn eldunartími er sýndur á aðalskjánum.

Til að slökkva á tímastillingum:

Ýtið á hnappana „+“ eða „-“ saman þar til það slökkvar á tímastillingum. Tímastillir ekki tiltækur fyrir sjálfvirkar aðgerðir.

GAUMVÍSIR TÍMASTILLIS

LED-ljós fyrir „gaumljós virks tímastillis“ gefur til kynna að tímastillirinn hafi verið stilltur fyrir eldunarsvæðið.

Lausnir vandamála

- Athugið hvort slökkt hafi verið á rafveitu.
- Ef ekki tekst að slökkva á helluborðinu eftir notkun þess skal taka það úr sambandi.
- Ef stafa- og tölukóðar birtast á skjánum þegar kveikt er á helluborðinu skal leita í eftirfarandi töflu til að fá

leiðbeiningar.

Vinsamlegast athugið: Vatn, vökvaslettur frá pottum eða hlutum sem eru á einhverjum hnöppum helluborðsins geta gert láseiginleika stjórnborðsins virkan eða óvirkan fyrir slysi.

Skjákóði	Lýsing	Hugsanlegar ástæður	Lausn
Enginn kóði	Þú getur ekki virkjað eða notað helluborðið.	Það eru leifar af vatni eða blettir á stjórnborðinu.	Þrífði og þurrkið stjórnborðið.
Enginn kóði	Skjárinn bregst ekki við snertingu.	Hluti af skjánum er hulinn eða pottarnir eru staðsettir nálægt skjánum.	Fjarlægjið hlutina. Færið pottana frá skjánum. Ef vandamálið er enn til staðar skal bíða í 10 sekúndur.
F0E1	Eldunaráhald greindist en það samræmist ekki umbeðinni aðgerð.	Eldunaráhaldið er ekki vel staðsett á eldunarsvæðinu eða er ekki samhæft við eitt eða fleiri eldunarsvæði.	Ýtið á kveikt/slökkt hnappinn tvisvar til að fjarlægja F0E1 kóðann og endurheimta virkni eldunarsvæðisins. Síðan skal reyna að nota eldunaráhaldið á öðru eldunarsvæði eða nota annað eldunaráhald.
F0E7	Röng tenging rafmagnssnúru	Tenging rafmagnssnúru er ekki nákvæmlega eins og gefið er til kynna í málsgreininni „RAF MAGNSTENGING“.	Lagið tengingu rafmagnssnúrunnar í samræmi við málsgreinina „RAF MAGNSTENGING“.
F0EA	Það slökkvar á stjórnborðinu ef hiti er allt of mikill.	Innri hiti rafhluta er of hár.	Bíðið eftir að helluborðið kólni áður en það er notað á ný.
F0E2, F0E4, F0E6, F0E8, F0EC, F1E1, F6E1, F7E5, F7E6, F2E1	Aftengið helluborðið frá rafveitu. Bíðið í nokkrar sekúndur og setjið helluborðið aftur í samband við rafveitu. Ef vandamálið er viðvarandi skal hringja í þjónustumiðstöð og tilgreina villukóðann sem birtist á skjánum.		
t.d.	Helluborðið leyfir ekki að sérstök aðgerð sé virkjuð.	Aflstýringin takmarkar aflstigið samkvæmt hámarksgildinu sem stillt er fyrir helluborðið.	Sjá málsgrein „Orkustjórnun“.
t.d. →	Helluborðið stillir sjálfkrafa lágmarks aflstig til að tryggja að hægt sé að nota eldunarsvæðið.	Aflstýringin takmarkar aflstigið samkvæmt hámarksgildinu sem stillt er fyrir helluborðið.	Sjá málsgrein „Orkustjórnun“.

	IKEA	TREVLIG	504.678.35 304.678.79 104.678.80		4		15,0 cm 21,0 cm 18,0 cm 18,0 cm	175,1 178,0 170,0 171,4	173,6
GB This appliance meets the Eco design requirements of European Regulation n.66/2014, in conformity to the European Standard EN 60350-2	Brand	Model	Customer Article Number	Type of hob : ELECTRIC	Number of cooking zones	Heating technology: induction	Dimension of Heater (Ø or LxW)	Energy consumption (EC electric cooking) (Wh/Kg) of the hob	
							Left front Left rear Right rear Right front	Left front Left rear Right rear Right front	
DE Dieses Gerät erfüllt die Ökodesign-Anforderungen der EU-Verordnung Nr. 66/2014 in Übereinstimmung mit dem Europäischen Standard EN 60350-2	Marke	Modell	Kunde Artikel Nummer	Kochfeldtyp: ELECTRIC	Anzahl Kochzonen	Heiztechnologie: INDUKTION	Größe der Kochzonen (Ø oder LxB)	Energieverbrauch je Kochzone (EC elektrisches Kochen)	
							Vorne links Hinten links Hinten rechts Vorne rechts	Vorne links Hinten links Hinten rechts Vorne rechts	des Kochfelds
FR Cet appareil satisfait aux exigences d'éco-conception à la réglementation européenne n° 66/2014, conformément à la norme européenne EN 60350-2	Marque	Modèle	Client Article Nombre	Type de plaque de cuisson: ÉLECTRIQUE	Nombre de zones de cuisson	Technologie de chauffage: Table de cuisson à induction	Dimension de l'élément chauffant (Ø ou LxI)	Consommation d'énergie par zone de cuisson (cuisson électrique CE)	
							Avant gauche Arrière gauche Arrière droit Avant droit	Avant gauche Arrière gauche Arrière droit Avant droit	de la plaque de cuisson
NL Dit apparaat voldoet aan de ecologische ontwerpvereisten van de Europese Richtlijn Nr. 66/2014 in overeenstemming met de Europese Norm EN 60350-2	Merk	Model	Klant Artikel Nummer	Type kookplaat: ELEKTRISCH	Aantal kookzones	Verwarmingstechnologie: Inductiekookplaat	Afmeting van het verwarmingselement (Ø of LxB)	Energieverbruik per kookzone (EC elektrisch koken)	
							Linksvoor Linksachter Rechtsachter Rechtsvoor	Linksvoor Linksachter Rechtsachter Rechtsvoor	van de kookplaat
DK Dette apparat opfylder kravene om miljøvenligt design i Rådets forordning nr. 66/2014, i overensstemmelse med den europæiske standard EN 60350-2	Brand	Model	Kunde Artikel Nummer	Kogesektionens type: ELEKTRISK	Antal af kogezoner	Opvarmningsteknologi: Induktionskogesektion	Dimension på varmer (Ø eller LxB)	Energiforbrug pr. kogezone (Energiforbrug ved elektrisk tilberedning)	
							Forrest til venstre Bagerst til venstre Bagerst til højre Forrest til højre	Forrest til venstre Bagerst til venstre Bagerst til højre Forrest til højre	Kogesektionens
NO Dette apparatet oppfyller kravene for Eco-design ifølge de europeiske forskriftene nr.66/2014, i overensstemmelse med den Europeiske Standarden EN 60350-2	Merke	Modell	Kunde Artikel Nummer	Type platetopp: ELEKTRISK	Antall kokesoner	Varmeteknologi: Induksjon	Varmers dimensjon (Ø eller LxW)	Energiforbruk per kokesone (EC elektrisk koking)	
							Framme til venstre Bak til venstre Bak til høyre Framme til høyre	Framme til venstre Bak til venstre Bak til høyre Framme til høyre	for plate-toppen
FI Tämä laite täyttää EU-asetuksen 66/2014 ekosuunnitteluvaatimukset eurooppalaisen standardin EN 60350-2 mukaisesti.	Brändi	Malli	Asiakas Artikla Määrä	Liesityyppi: SÄHKÖINEN	Keitto-alueiden lukumäärä	Kuumennusteknologia: Induktioliesi	Keittoalueen koko (Ø tai PxL)	Energiankulutus keittoaluetta kohden (EC kypsennys sähköllä)	
							Vasen etu Vasen taka Oikea taka Oikea etu	Vasen etu Vasen taka Oikea taka Oikea etu	Lieden
SE Denna apparat uppfyller kraven i den europeiska ekodesignförordningen nr 66/2014, i enlighet med europeisk standard EN 60350-2	Varumärke	Modell	Kund Artikel Siffra	Typ av spishäll: ELEKTRISK	Antalet kokzoner	Värmeteknik: Induktion	Värmarens mått (Ø eller LxB)	Energiförbrukning per kokzon (EC elektrisk tillagning)	
							Vänster fram Vänster bak Höger bak Höger fram	Vänster fram Vänster bak Höger bak Höger fram	Spishällens
CZ Tento spotřebič splňuje požadavky na ekodesign podle evropských nařízení č. 66/2014 v souladu s evropskou normou EN 60350-2.	značka	Model	Zákazník Článek Číslo	Typ varné desky: ELEKTRIKA	Počet varných zón	Technologie ohřevu: Indukce	Rozměry topných těles (Ø nebo d x s)	Spotřeba energie na jednu varnou zónu (EC - vaření na elektřině)	
							Levé přední Levé zadní Pravé zadní Pravé přední	Levé přední Levé zadní Pravé zadní Pravé přední	varné desky
ES Este aparato cumple los requisitos de diseño ecológico del Reglamento europeo n.º 66/2014 y de conformidad con la Norma europea EN 60350-2	Marca	Modelo	cliente artículo número	Tipo de placa de cocina: ELÉCTRICA	Número de zonas de cocción	Tecnología de calentamiento: Inducción	Dimensión del calentador (Ø o LxA)	Consumo de energía por zona de cocción - (cocción eléctrica CE)	
							Izquierdo frontal Izquierdo trasero Derecho trasero Derecho fronta	Izquierdo frontal Izquierdo trasero Derecho trasero Derecho fronta	de la placa
IT Questo apparecchio soddisfa i requisiti del regolamento europeo n. 66/2014 in materia di progettazione ecocompatibile ed è conforme alla norma europea EN 60350-2	Marca	Modello	Cliente Articolo Numero	Tipologia di piano cottura: ELETTTRICO	Numero di zone di cottura	Tecnologia di riscaldamento: Piano di cottura a induzione	Dimensioni della zona di cottura (Ø o LxP)	Consumo di energia per zona di cottura (cottura elettrica CE)	
							Anteriore sinistra Posteriore sinistra Posteriore destra Anteriore destra	Anteriore sinistra Posteriore sinistra Posteriore destra Anteriore destra	del piano di cottura
HU Ez a készülék megfelel a 66/2014 sz. európai rendelet energiatakarékos kivitelre vonatkozó követelményeinek, az EN 60350-2 európai szabvánnyal összhangban	Márka	Modell	vásárló cikk szám	Főzőlap típusa: ELEKTROMOS	Főzőzónák száma	Fűtési technológia: Indukció	Fűtőelem mérete (Ø vagy HxSZ)	Energiafogyasztás főzőzónánként (EK elektromos sütés)	
							Bal első Bal hátsó Jobb hátsó Jobb első	Bal első Bal hátsó Jobb hátsó Jobb első	Főzőlap
PL To urządzenie spełnia wymagania ekoprojektu określone w rozporządzeniu Komisji (UE) nr 66/2014 i jest zgodne z normą europejską EN 60350-2.	Marka	Model	Klient Artykuł Numer	Typ kuchenki: ELEKTRYCZNY	Ilość stref gotowania	Technika grzania: Płyta indukcyjna	Wymiary pola grzejnego (Ø lub LxW)	Zużycie energii na pole grzejne (EC electric cooking)	
							Lewe przednie Lewe tylne Prawe tylne Prawe przednie	Lewe przednie Lewe tylne Prawe tylne Prawe przednie	Płyte grzejną
LV šī ierīce atbilst Eko dizaina prasībām saskaņā ar Eiropas Regulu Nr. 66/2014, atbilstoši Eiropas standartam EN 60350-2	Zīmols	Modelis	Klients Raksts Skaitis	Plīts virsmas veids: ELEKTRISKĀ	Gatavošanas zonu skaits	Sildīšanas tehnoloģija: Indukcija	Sildītāja izmērs (Ø vai LxW)	Energijas patēriņš vienā gatavošanas zonā (EC elektriskā gatavošana)	
							Priekšā pa kreisi Aizmugurē pa kreisi Aizmugurē pa labi Priekšā pa labi	Priekšā pa kreisi Aizmugurē pa kreisi Aizmugurē pa labi Priekšā pa labi	Plīts

	IKEA	TREVLIG	504.678.35 304.678.79 104.678.80		4		15,0 cm 21,0 cm 18,0 cm 18,0 cm	175,1 178,0 170,0 171,4	173,6
LT Šis prietaisas atitinka ekonomiško dizaino reikalavimus pagal Europos sąjungos direktyvas nr. 66/2014 ir pagal Europos standartą EN 60350-2.	Prekės ženklas	Modelis	Klientas Straipsnis Skaičius	Kaitlentės tipas: ELEKTRINĖ	Gaminimo zonų skaičius	Kaitinimo technologija: Indukcija	Šildytuvo matmenys (Ø arba l x P)	Kiekvienos gaminimo zonos energijos sąnaudos - (gaminimas naudojant elektrą)	Kaitlentės
PT Este aparelho cumpre os requisitos de concepção eco do regulamento europeu n.º 66/2014, em conformidade com a norma europeia EN 60350-2	Marca	Modelo	Cliente Artigo Número	Tipo de placa: ELÉTRICO	Número de zonas de cozedura	Tecnologia de aquecimento: Indução	Dimensão do aquecedor (Ø ou CxL)	Consumo de energia por zona de cozedura - (EC electric cooking)	da placa
RO Acest aparat îndeplinește cerințele de proiectare ecologică prevăzute de Regulamentul european nr. 66/2014, în conformitate cu standardul european EN 60350-2	Marca	Model	Client Articol Număr	Tip plită: ELECTRICĂ	Număr zone pentru gătit	Tehnologie de încălzire: Inducție	Dimensiunea zonei de gătit (Ø sau LxI)	Consum de energie pe zonă de gătit - (aparate de gătit electrice CE)	al plitei
SK Tento spotrebič spĺňa požiadavky na ekodizajn podľa Nariadenia komisie (EÚ) č. 66/2014 v súlade s európskou normou EN 60350-2.	Značka	Model	zákazník číslo číslo	Typ varnej dosky: ELEKTRICKÝ	Počet varných zón	Tecnológia zohrievania: Indukcia	Rozmer ohrievacieho telesa (Ø alebo D x Š)	Spotreba energie na varnú zónu - (EC spotreba energie pre varenie na elektrických spotrebičoch)	varnej dosky
BG Този уред отговаря на изискванията за екологичен дизайн на Европейски регламент № 66/2014 в съответствие с Европейски стандарт EN 60350-2	марка	Модел	клиент статия номер	Тип плот за готвене: ЕЛЕКТРИЧЕСКИ	Брой зони за готвене	Технология на загряване: Индукция	Размери на нагревателните елементи (Ø или ДхШ)	Консумация на енергия по зони за готвене - (ЕО готвене на електричество)	на плота
HR Ovaj uređaj zadovoljava zahtjeve ekološkog načina izrade europske uredbe br. 66/2014 u skladu s europskom normom EN 60350-2	Marka	Model	kupac članak broj	Vrsta ploče za kuhanje: ELEKTRIČNI	Broj grijaćih ploča	Tehnologija zagrijavanja: Indukcija	Dimenzija grijača (Ø ili SxD)	Potrošnja energije po zoni za kuhanje - (električno kuhanje EC)	za kuhanje
GR Αυτή η συσκευή ανταποκρίνεται στις απαιτήσεις οικολογικής σχεδίασης του ευρωπαϊκού κανονισμού υπ' αριθ. 66/2014, σύμφωνα με το ευρωπαϊκό πρότυπο EN 60350-2	μάρκα	Μοντέλο	Πελάτης Άρθρο Αριθμός	Τύπος εστίας: ELECTRIC	Αριθμός ζωνών μαγειρέματος	Τεχνολογία θέρμανσης: Επαγωγή	Μέγεθος θερμαντήρα (Ø ή ΜxΠ)	Κατανάλωση ενέργειας ανά εστία - (EC ηλεκτρικό μαγείρεμα)	της εστίας
RS Ovaj uređaj ispunjava zahteve ekološkog dizajna evropske odredbe br. 66/2014, u skladu sa evropskim standardom EN 60350-2	Marka	Model	Kupac član broj	Vrsta ploče za kuvanje: ELECTRIC	Broj polja za kuvanje	Tehnologija zagrevanja: Indukcija	Dimenzije grejača (Ø ili DxŠ)	Potrošnja energije po zoni za kuvanje - (EC električno kuvanje)	za kuvanje
SI Ta aparat izpolnjuje zahteve po ekološki zasnovi v skladu z evropsko uredbo št. 66/2014 in je skladen z evropskim standardom EN 60350-2	Znamke	Model	Štranka članek številka	Vrsta kahalne plošče: ELEKTRIKA	Število kahalnišč	Grelna tehnologija: Indukcija	Velikost grelnika (Ø ali D x S)	Poraba energije na kahalno polje - (električno kuhanje ES)	kahalne plošče
TR Bu cihaz Avrupa Standardı EN 60350-2 ile uyumlu olarak Avrupa Yönetmeliği n. 66/2014'ün Eko tasarımı gerekliliklerini karşılar	Marka	Model	müşteri makale sayı	Ocak türü: ELEKTRIKLİ	Pişirme bölgesi sayısı	Isıtma teknolojisi: İndüksiyonlu	Isıtıcının Boyutu (Ø veya UxG)	Pişirme bölgesi başına düşen enerji tüketimi - (EC elektrikli pişirme)	Ocağın
RU Настоящий прибор соответствует требованиям экодизайна Европейского Регламента №66/2014 в соответствии с Европейским Стандартом EN 60350-2	Марка	Модель	Покупатель Статья номер	Тип варочной панели: ЭЛЕКТРИЧЕСКАЯ	Количество зон нагрева	Технология нагрева: Индукционная	Размер нагревателя (Ø или LxW)	Энергопотребление для зоны нагрева - (электрическая зона нагрева EC)	варочной панели
ET See seade vastab Euroopa standardi EN 60350-2 ökodisaini nõuetele vastavalt Euroopa Liidu määrusele nr 66/2014	Bränd	Mudel	Klient Artikkel Arv	Pliidiplaadi tüüp: ELEKTRILIIIT	Keedualade arv	Kuumutus tehnoloogia: Induktsioon	Kuumutus elemendi mõõtmed (Ø või P x L)	Energiatarbimine keeduala kohta - (EU elektriline toiduvalmistamine)	Pliidiplaadi
IS Þetta tæki er í samræmi við kröfur um umhverfisvæna hönnun í evrópureglugerð nr. 66/2014 í samræmi við evrópustaðal EN 60350-2	Merki	Gerð	Viðskiptavinur Grein Fjöldi	Tegund helluborðs: RAFMA GNS	Fjöldi eldunarsvæða	Hitunartækni: Span	Mælividdir hitara (Ø eða LxW)	Orkunotkun á eldunarsvæði - (EC rafeldun)	helluborðsins
							Vinstra megin að framan Vinstra megin að aftan Hægra megin að aftan Hægra megin að framan	Vinstra megin að framan Vinstra megin að aftan Hægra megin að aftan Hægra megin að framan	



BELGIË - BELGIQUE - BELGIEN

Telefoon/Numéro de téléphone/Telefon-Nummer: 026200311
 Tarief/Tarif/Tariff: Lokaal tarief/Prix d'un appel local/Ortstarif
 Openingstijd: Maandag - Vrijdag 8.00 - 20.00
 Heures d'ouverture: Lundi - Vendredi 8.00 - 20.00
 Öffnungszeiten: Montag - Freitag 8.00 - 20.00

БЪЛГАРИЯ

Телефонен номер: 02 4003536
 Тарифа: Локална тарифа
 Работно време: понеделник - петък 8.00 - 20.00

ČESKÁ REPUBLIKA

Telefonní číslo: 225376400
 Sazba: Místní sazba
 Pracovní doba: Pondělí - Pátek 8.00 - 20.00

DANMARK

Telefonnummer: 70150909
 Takst: Lokal takst
 Åbningstid: Mandag - fredag 9.00 - 20.00
 Lørdag (Åbent udvalgte søndage, se IKEA.dk) 9.00 - 18.00

DEUTSCHLAND

Telefon-Nummer: 06929993602
 Tarif: Ortstarif
 Öffnungszeiten: Montag - Freitag 8.00 - 20.00

ΕΛΛΑΔΑ

Τηλεφωνικός αριθμός: 2109696497
 Χρέωση: Τοπική χρέωση
 Ώρες λειτουργίας: Δευτέρα - Παρασκευή 8.00 - 20.00

ESPAÑA

Teléfono: 913754126 (España Continental)
 Tarifa: Tarifa local
 Horario: Lunes - Viernes 8.00 - 20.00

EESTI - LATVIJA - SLOVENIJA - CYPRUS

<http://www.ikea.com>

FRANCE

Numéro de téléphone: 0170480513
 Tarif: Prix d'un appel local
 Heures d'ouverture: Lundi - Vendredi 9.00 - 21.00

HRVATSKA

Broj telefona: 0800 3636
 Tarifa: Lokalna tarifa
 Radno vrijeme: Ponedjeljak - Petak 8.00 - 20.00

ÍSLAND

Símanúmer: 5852409
 Kostnaður við símtal: Almenn tólfmínútuverð
 Opnunartími: Mánudaga - Föstudaga 9.00 - 17.00

ITALIA

Telefono: 0238591334
 Tariffa: Tariffa locale
 Orari d'apertura: Lunedì - Venerdì 8.00 - 20.00

LIETUVIJA

Telefono numeris: (0) 520 511 35
 Skambučio kaina: Vietos mokestis
 Darbo laikas: Nuo pirmadienio iki penktadienio 8.00 - 20.00

LUXEMBOURG

Numéro de téléphone: 035220882569
 Tarif: Prix d'un appel local
 Heures d'ouverture: Lundi - Vendredi 8.00 - 18.00

MAGYARORSZÁG

Telefon szám: (06-1)-3285308
 Tarifa: Helyi tarifa
 Nyitvatartási idő: Hétfőtől Péntekig 8.00 - 20.00

NORGE

Telefon nummer: 23500112
 Takst: Lokal takst
 Åpningstider: Mandag - fredag 8.00 - 20.00

NEDERLAND

Telefoon: 0900-235 45 32 en/of 0900 BEL IKEA
 0031-50 316 8772 international
 Tarief: Geen extra kosten. Alleen lokaal tarief.
 Openingstijd: Maandag t/m - Vrijdag 8.00 - 21.00
 Zaterdag 9.00 - 21.00
 Zondag / Feestdagen 10.00 - 18.00

ÖSTERREICH

Telefon-Nummer: 013602771461
 Tarif: Ortstarif
 Öffnungszeiten: Montag - Freitag 8.00 - 20.00

POLSKA

Numer telefonu: 225844203
 Stawka: Koszt połączenia według taryfy operatora
 Godziny otwarcia: Montag - Freitag 8.00 - 20.00

PORTUGAL

Telefone: 213164011
 Tarifa: Tarifa local
 Horário: Segunda - Sexta 9.00 - 21.00

ROMÂNIA

Număr de telefon: 021 2044888
 Tarif: Tarif local
 Orar: Luni - Vineri 8.00 - 20.00

РОССИЯ

Телефонный номер: 84957059426
 Стоимость звонка: Местная стоимость звонка
 Время работы: Понедельник - Пятница 9.00 - 21.00
 (Московское время)

SCHWEIZ - SUISSE - SVIZZERA

Telefon-Nummer/Numéro de téléphone/Telefono: 0225675345
 Tarif/Tarif/Tariffa: Ortstarif/Prix d'un appel local/Tariffa locale
 Öffnungszeiten: Montag - Freitag 8.00 - 20.00
 Heures d'ouverture: Lundi - Vendredi 8.00 - 20.00
 Orario d'apertura: Lunedì - Venerdì 8.00 - 20.00

SLOVENSKO

Telefónne číslo: (02) 50102658
 Cena za hovor: Cena za miestny hovor
 Pracovná doba: Pondelok až piatok 8.00 - 20.00

SRBIJA

Broj telefona: 011 7 555 444
 stopa: lokalna kurs
 Radno vreme: Ponedeljak - subota 9.00 - 20.00
 nedelja 9.00 - 18.00

SUOMI

Puhelinnumero: 0981710374
 Taxa: Yksikköhinta
 Aukioloaika: Maanantaista perjantaihin 8.00 - 20.00

SVERIGE

Telefon nummer: 0775-700 500
 Taxa: Lokal samtal
 Öppet tider: Måndag - Fredag 8.30 - 20.00
 Lördag - Söndag 9.30 - 18.00

UNITED KINGDOM - IRELAND

Phone number: 02076601517
 Rate: Local rate
 Opening hours: Monday - Friday 8.00am - 6.00pm
 Saturday 8.30am - 4.30pm
 Sunday 9.30am - 3.30pm

