

UTDRAG

pl

tr

sk



Design and Quality
IKEA of Sweden

POLSKI	4
TÜRKÇE	17
SLOVENSKÝ	30



Na ostatniej stronie niniejszej instrukcji zawarto kompletną listę Autoryzowanych Centrów Serwisowych IKEA wraz z odpowiednimi numerami telefonów.



İlgili ulusal telefon numaraları ile birlikte, IKEA Yetkili Servis Merkezlerinin tam listesinin de bulunduğu bu kılavuzun son sayfasına bakın.




Pozrite si poslednú stranu tejto príručky, kde je uvedený kompletný zoznam Autorizovaných servisných stredísk IKEA s príslušnými vnútroštátnymi číslami.

Spis treści

Informacje dotyczące bezpieczeństwa	4	Dane techniczne	12
Opis produktu	8	Wydajność energetyczna	13
Czyszczenie i konserwacja	9	Aspekty ochrony środowiska	14
Co zrobić gdy...	11	GWARANCJA IKEA	14


Informacje dotyczące bezpieczeństwa

 Ze względów bezpieczeństwa oraz w celu zagwarantowania prawidłowego funkcjonowania, przed przystąpieniem do instalacji i użytkowania urządzenia należy zapoznać się z treścią niniejszej publikacji. Instrukcję obsługi należy trzymać zawsze w pobliżu urządzenia oraz przekazać ją razem z urządzeniem osobom trzecim. Ważne jest, aby wszyscy użytkownicy znali sposób działania oraz zasady bezpieczeństwa produktu.


 Podłączenie przewodów powinno być wykonane przez wykwalifikowanego instalatora.

- Producent nie ponosi odpowiedzialności za ewentualne szkody spowodowane przez nieprawidłową instalację lub użytkowanie.
- Minimalna odległość bezpieczeństwa pomiędzy płaszczyzną gotowania oraz okapem wynosi 500 mm dla kuchenek elektrycznych oraz 650 mm dla kuchenek gazowych.
- Jeśli instrukcja instalacji kuchenki gazowej wskazuje na potrzebę zastosowania większej odległości niż podana powyżej, należy to wziąć pod uwagę.
- Sprawdzić, czy napięcie w sieci elektrycznej odpowiada danym umieszczonym na tabliczce znamionowej znajdującej się wewnątrz okapu.
- Urządzenia przełączające muszą być zainstalowane w instalacji stałej zgodnie z obowiązującymi przepisami dotyczącymi okablowania.
- W przypadku urządzeń klasy I należy sprawdzić, czy sieć elektryczna wyposażona jest w odpowiednie uziemienie.

- Podłączyć wyciąg do komina dymnego przy pomocy rury o średnicy minimalnej 120 mm. Trasa rury powinna być możliwie najkrótsza.
- Nie podłączać okapu do przewodów odprowadzających spaliny (np. z kotłów, kominków itp.).
- Jeżeli okap używany jest w połączeniu z kuchenkami nieelektrycznymi (np. gazowymi), należy zagwarantować odpowiedni poziom wentylacji lokalu, tak aby zapobiec powrotowi spalin z komina. Jeżeli okap używany jest w połączeniu z kuchenkami nieelektrycznymi, podciśnienie w pomieszczeniu nie może przekraczać 0,04 mbar, aby zapobiec powrotowi spalin.
- Powietrze nie może być przesyłane do przewodu kominowego wykorzystywanego do usuwania spalin urządzeń zasilanych gazem lub innymi materiałami palnymi.
- Jeżeli kabel zasilający ulegnie uszkodzeniu, musi on zostać wymieniony przez producenta lub jego serwisanta.
- Wtyczkę należy podłączyć do gniazdka odpowiedniego typu zgodnie z obowiązującymi normami oraz w miejscu łatwo dostępnym.
- W odniesieniu do kwestii technicznych oraz bezpieczeństwa należy ściśle przestrzegać obowiązujących przepisów dotyczących odprowadzania spalin, ustanowionych przez władze lokalne.


 **OSTRZEŻENIE:** Przed przystąpieniem do instalacji okapu należy zdjąć folie ochronną.


- Używać wyłącznie śrub oraz osprzętu typu odpowiedniego dla danego okapu.

 **OSTRZEŻENIE:** Brak śrub lub elementu osprzętu zgodnych z instrukcją może być przyczyną porażenia prądem.

- Podłączyć okap do sieci zasilającej poprzez wyłącznik dwubiegunowy o otwarciu styków co najmniej 3 mm.
- Nie należy na nią patrzeć za pomocą narzędzi optycznych (lornetka, szkło powiększające...).
- Nie zapalać potraw pod okapem: może to być przyczyną pożaru.

- Niniejsze urządzenie może być używane przez dzieci w wieku poniżej 8 lat oraz osoby o ograniczonych zdolnościach psychicznych, fizycznych i zmysłowych lub o niedostatecznym doświadczeniu i wiedzy, powinny one zostać jednak poinstruowane oraz skontrolowane w kwestii obsługi urządzenia przez osoby odpowiedzialne za ich bezpieczeństwo. Należy upewnić się, że dzieci nie będą bawiły się urządzeniem. Czyszczenie i konserwacja urządzenia nie powinny być wykonywane przez dzieci, chyba że są one nadzorowane.
- Dzieci nie należy zostawiać bez nadzoru i nie należy im zezwalać na zabawę urządzeniem.
- Urządzenie nie powinno być użytkowane przez osoby (i dzieci) o ograniczonych zdolnościach psychicznych, fizycznych i zmysłowych lub o niedostatecznym doświadczeniu i wiedzy, o ile nie są one nadzorowane i instruowane.

 Łatwo dostępne części urządzenia mogą się bardzo nagrzewać w trakcie użytkowania kuchenki.

- Umyć i/lub wymienić filtry po określonym czasie (zagrożenie pożarowe).
- Jeżeli okap używany jest jednocześnie z urządzeniami spalającymi gaz lub inne paliwa, w pomieszczeniu należy zapewnić odpowiednią wentylację (nie dotyczy urządzeń, które jedynie pobierają powietrze z pomieszczenia).
-  Używać wyłącznie żarówek halogenowych wolframowych lub żarówek halogenkowych metalicznych.
- Jeżeli osłona ochronna pęknie, należy ją wymienić.

Użytkowanie

- Wyłączyć urządzenie lub odłączyć je od źródła zasilania elektrycznego przed przystąpieniem do wszelkich prac związanych z czyszczeniem i konserwacją.
- Na okapie nie należy stawiać żadnych przedmiotów.
- Okap został zaprojektowany wyłącznie do użytku domowego, do eliminacji zapachów kuchennych.
- Okapu nie należy używać do celów innych niż te, do których jest on przeznaczony.
- Nie wolno nigdy pozostawiać wolnego ognia o dużej intensywności pod działającym okapem.
- Należy dokonać regulacji intensywności płomienia w taki sposób, aby znajdował się wyłącznie pod naczyniem do gotowania i nie wydostawał się z pod niego.
- Nie zostawiać naczyń do smażenia bez nadzoru podczas użycia: przegrzany olej może się zapalić.

Sposób montażu

Okap został skonstruowany do montażu i użytkowania w „wersji zasysającej” lub „wersji z recyrkulacją powietrza”.



Wersja zasysająca (patrz: symbol w instrukcji montażu)

Para powstająca w trakcie gotowania jest zasysana i odprowadzana na zewnątrz pomieszczenia poprzez rury wylotowe (niedostarczone wraz z urządzeniem), zainstalowane na wylocie pary z okapu. Należy się upewnić, że rura wylotowa została poprawnie zainstalowana na wylocie powietrza, przy zastosowaniu odpowiedniego systemu łączącego.



Wersja z recyrkulacją powietrza (patrz: symbol w instrukcji montażu)

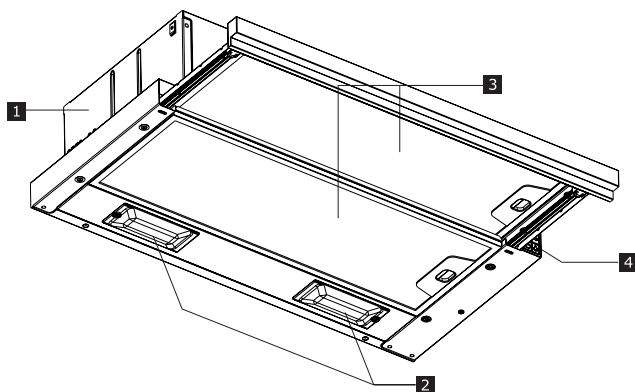
Powietrze filtrowane jest przez jeden lub więcej filtrów, a następnie ponownie wprowadzane do pomieszczenia.

Uwaga: Upewnij się, że wokół okapu jest prawidłowa cyrkulacja powietrza.

Uwaga: Jeśli wraz z okapem nie dostarczono filtrów węglowych, należy je zamówić i zamontować przez włączeniem urządzenia do użytku. Filtry są dostępne w handlu. Okap należy montować z dala od miejsc szczególnie brudnych, okien, drzwi i źródeł ciepła.

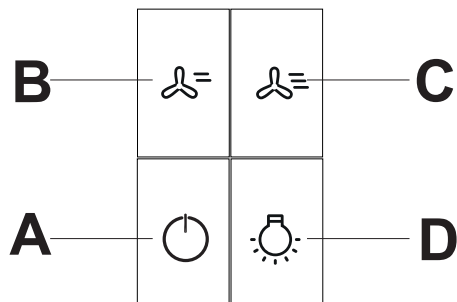
Wyposażenie do montażu ściennego nie zostało dostarczone wraz z urządzeniem, ponieważ należy je dostosować do materiału, z którego wykonana jest ściana. Należy zastosować systemy mocowania dopasowane do typu ścian w danym pomieszczeniu oraz do ciężaru urządzenia. W celu uzyskania bardziej szczegółowych informacji należy skontaktować się z autoryzowanym sprzedawcą. Niniejszą instrukcję należy zachować na przyszłość.

Opis produktu



- 1** Korpus okapu
- 2** Oświetlenie LED
- 3** Filtr przeciw-tłuszczowy
- 4** Panel sterowania

Panel sterowania



A	Włączenie silnika z pierwszą prędkością oraz wyłączenie z dowolnej prędkości.
B	Włączenie silnika z drugą prędkością.
C	Włączenie silnika z trzecią prędkością.
D	Włączanie i wyłączanie oświetlenia z maksymalną intensywnością.

* Jeżeli panel przesuwany jest zamknięty, oświetlenie oraz silnik wyciągu są wyłączone.

Wskazówki ogólne

- Po rozpoczęciu gotowania ustawić minimalną prędkość okapu i utrzymać ją przez kilka minut po zakończeniu gotowania.
- Prędkość zwiększać tylko w przypadku dużej ilości dymu/pary. Prędkość intensywną (prędkości intensywne) aktywować wyłącznie w sytuacjach wyjątkowych.
- W celu zachowania skuteczności eliminowania zapachów filtr węglowy należy regularnie wymieniać.
- W celu zachowania skuteczności eliminowania tłuszczu filtr przeciw tłuszczowy należy regularnie czyścić.
- W celu zoptymalizowania wydajności i zredukowania hałasu do minimum zastosować przewody rurowe o maksymalnej średnicy, wskazanej w niniejszej instrukcji.

Czyszczenie i konserwacja

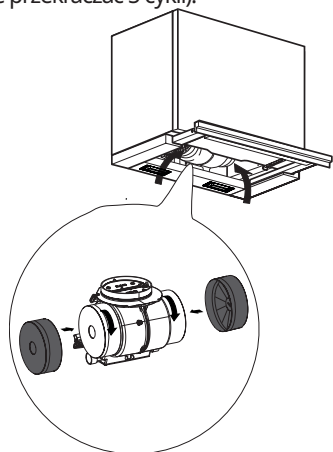


Przed przystąpieniem do jakichkolwiek czynności związanych z czyszczeniem lub konserwacją, urządzenie należy wyłączyć lub odłączyć od sieci zasilania.

UWAGA Okap należy czyścić miękką szmatką i neutralnym środkiem czyszczącym w płynie.

Filtr węglowy długotrwały (zielony)

Filtr antyzapachowy można myć oraz regenerować co 3-4 miesiące (lub częściej w przypadku intensywnego użytkowania okapu), maksymalnie do 8 cykli regeneracji (w przypadku użytkowania szczególnie intensywnego zaleca się nie przekraczać 5 cykli).



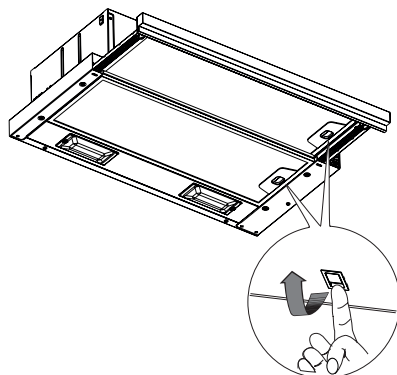
Procedura regeneracji:

- Umyć w zmywarce w temperaturze MAKS. 70° lub ręcznie w gorącej wodzie nie używając myjek ściernych (nie używać detergentów!).
- Wysuszyć w piekarniku w temperaturze MAKS. 70° przez 2 godziny (zaleca się uważnie przeczytać instrukcję obsługi oraz instalacji danej kuchenki).

Filtry przeciw-tłuszczowe

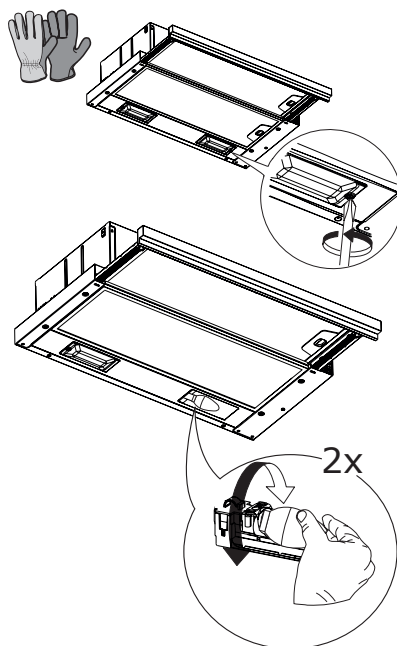
Filtry te należy myć lub wymieniać w podanych odstępach czasu tak, aby utrzymać okap w dobrym stanie oraz uniknąć potencjalnego ryzyka pożaru w razie nadmiernego nagromadzenia się tłuszczu.


Filtry przeciw-tłuszczowe należy myć co 2 miesiące lub częściej w razie użytkowania intensywnego, można je myć w zmywarce.



Wymiana żarówek

Żarówki należy odkręcać przy pomocy rękawiczek ochronnych, następnie wymienić je na nowe o takiej samej charakterystyce (moc 4 W, mocowanie E14).



Żarówka	Moc (W)	Mocowanie	Napięcie (V)	Wymiary (mm)	Kod ILCOS
	4	E14	220-240	107 x 37	DRBB/F-4-220-240-E14-35/100

Co zrobić gdy...

W razie wystąpienia usterki, przede wszystkim należy podjąć próbę samodzielnego rozwiązania problemu. Jeśli problemu nie można rozwiązać samodzielnie należy skontaktować się z Autoryzowanym Centrum Serwisowym.

i W przypadku niewłaściwego użytkowania urządzenia lub montażu wykonanego niezgodnie z instrukcją, możliwa będzie konieczność pokrycia kosztów interwencji Autoryzowanego Centrum Serwisowego, również w trakcie obowiązywania gwarancji.

PROBLEM	MOŻLIWA PRZYCZYNA	ROZWIĄZANIE
Urządzenie nie jest stabilne.	Urządzenie nie zostało prawidłowo zainstalowane.	Należy przestrzegać instrukcji instalacji dołączonych do urządzenia.
Urządzenie nie jest ustawione poziomo.	Urządzenie nie zostało prawidłowo zainstalowane.	Należy przestrzegać instrukcji instalacji dołączonych do urządzenia.
Osiągi urządzenia (wychwytywanie tłuszczu) nie są wystarczające.	Obecność oleju i tłuszczu na filtrach metalowych lub węglowych.	Filtry należy czyścić z częstotliwością wskazaną w instrukcji obsługi.
Urządzenie nie działa.	Urządzenie nie zostało prawidłowo podłączone.	Należy sprawdzić, czy kabel zasilający jest podłączony do zespołu silnika oraz czy wtyczka jest podłączona do gniazdka.
Nie działa oświetlenie.	Żarówka LED jest przepalona.	Żarówkę można wymienić samodzielnie bez konieczności kontaktu z Autoryzowanym Centrum Serwisowym.
Okap jest zbyt głośny w porównaniu do oczekiwań klienta.	Średnica otworu odprowadzającego w ścianie jest zbyt mała oraz powoduje utratę ciśnienia i zwiększenie prędkości obrotowej silnika.	Postępować zgodnie z instrukcjami montażu dostarczonymi wraz z urządzeniem.
	Produkt jest zainstalowany w trybie recyrkulacji.	Produkt w trybie recyrkulacji (z zamontowanym filtrem węglowym) jest głośniejszy od produktu w trybie odprowadzania.
	Kanał odprowadzający ma więcej niż jeden element zakrzywiony.	Jeżeli system odprowadzania spalin w budynku ma wiele łuków lub pokrywa duże odległości, produkt może być głośniejszy.

Przed skontaktowaniem się z Autoryzowanym Centrum Serwisowym:

Ponownie włączyć urządzenie, aby sprawdzić, czy problem został rozwiązany. Jeśli tak się nie stało, ponownie wyłączyć urządzenie i włączyć po upływie godziny.

Jeśli urządzenie nadal nie działa w prawidłowy sposób, po przeprowadzeniu kontroli wskazanych w rozdziale dotyczącym rozwiązywania problemów oraz po jego ponownym włączeniu skontaktować się z Autoryzowanym Centrum Serwisowym, dokładnie opisując problem i podając następujące informacje:

- rodzaj usterki;
- model;
- typ i numer seryjny urządzenia (patrz: tabliczka znamionowa).

Dane techniczne

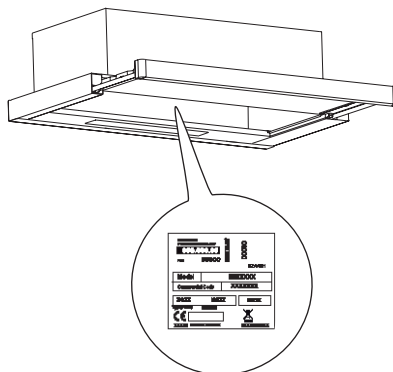
		Jednostka	Wartość
Typ produktu			Okap teleskopowy
Wymiary	Szerokość	mm	598,5
	Głębokość	mm	Min. 387 - maks. 537
	Wysokość min./maks.	mm	215
Maks. natężenie przepływu powietrza * - wylot		m3/h	340
Maksymalny poziom hałasu - wylot		dBA	67
Maks. natężenie przepływu powietrza* - recyrkulacja		m3/h	140
Maksymalny poziom hałasu* - recyrkulacja		dBA	72
Moc całkowita		W	108
Informacje dotyczące żarówki	Typ		LED
	Ilość oraz moc		2 x 4W
	Mocowanie		E14
Minimalna wysokość montażu - kuchenki gazowe		mm	650
Minimalna wysokość montażu - kuchenki elektryczne		mm	500
Ciężar netto		Kg	7,6

* Maksymalna prędkość (bez trybu intensywnego).



Urządzenie zostało zaprojektowane, wyprodukowane oraz wprowadzone do handlu zgodnie z Dyrektywami EWG.

Dane techniczne umieszczono na tabliczce znamionowej zainstalowanej wewnątrz urządzenia.



Wydajność energetyczna

Informacje dotyczące produktu, zgodnie z rozporządzeniem UE nr 66/2014	Jednostka	Wartość
Identyfikacja modelu		UTDRAG 103.891.42
Roczne zużycie energii	kWh/a	38,6
Współczynnik wzrostu w czasie		1,3
Wydajność fluidodynamiczna		18,1
Wskaźnik wydajności energetycznej		66,9
Przepływ powietrza mierzony w punkcie o najlepszej wydajności	m ³ /h	194,0
Ciśnienie powietrza mierzone w punkcie o najlepszej wydajności	Pa	232
Maksymalny przepływ powietrza	m ³ /h	340,0
Zasilanie elektryczne mierzone w punkcie o najlepszej wydajności	W	69,0
Moc znamionowa systemu oświetleniowego	W	8,0
Średnie oświetlenie systemu nakierowane na płytę kuchenną	lux	130
Zużycie energii mierzone w trybie czuwania	W	Nie dotyczy
Zużycie energii mierzone w trybie wyłączonym	W	0,00
Poziom hałasu przy prędkości maksymalnej (bez trybu intensywnego)	dBA	67

Zgodność z normami:


EN/IEC 61591
 EN/IEC 60704-1
 EN/IEC 60704-2-13
 EN/IEC 60704-3
 EN 50564

Energooszczędność

Urządzenie zostało skonstruowane w sposób umożliwiający codzienną oszczędność energii w trakcie gotowania.


Aspekty ochrony środowiska

Konserwacja

- Symbol  znajdujący się na urządzeniu lub na jego opakowaniu oznacza, że nie wolno danego urządzenia wyrzucać razem ze zwykłymi odpadami domowymi. Zużyty produkt należy przekazać do centrum zbiórki odpadów, specjalizującego się w recyklingu komponentów elektrycznych i elektronicznych. Usuwając produkt w sposób właściwy, zapobiegasz ewentualnym ujemnym wpływom na środowisko naturalne oraz na zdrowie ludzi, które mogłyby powstać w wyniku niewłaściwej

likwidacji. Szczegółowe informacje na temat recyklingu tego produktu można uzyskać w urzędzie miasta/ gminy, lokalnych instytucjach zajmujących się likwidacją odpadów lub w sklepie, w którym produkt został zakupiony.

Materiały opakowania

Materiały z symbolem  nadają się do ponownego przetworzenia. Materiały opakowania należy wyrzucić do odpowiednich pojemników.

GWARANCJA IKEA

Jak długo zachowuje ważność gwarancja firmy IKEA?

Niniejsza gwarancja jest ważna przez pięć (5) lat od daty zakupu urządzenia w sklepie IKEA. Należy zachować oryginał dowodu zakupu. Naprawa gwarancyjna nie skutkuje przedłużeniem okresu gwarancji urządzenia.

Kto dokonuje naprawy?

Serwis techniczny będzie gwarantowany przez autoryzowanego dostawcę IKEA, poprzez organizację własną lub sieć autoryzowanych partnerów.

Co obejmuje gwarancja?

Gwarancja obejmuje ewentualne wady materiałowe lub konstrukcyjne urządzenia i jest ważna od daty zakupu urządzenia w jednym ze sklepów IKEA. Gwarancja zachowuje swą ważność wyłącznie w odniesieniu do urządzeń użytkowanych w gospodarstwach domowych. Wyjątki opisano w rozdziale "Czego nie obejmuje gwarancja?". W okresie obowiązywania gwarancji, dostawca

wyznaczony przez IKEA poniesie koszty związane z naprawą, częściami zamiennymi, robocizną i przejazdem personelu, pod warunkiem że produkt może być naprawiony bez zbyt wysokich wydatków. Warunki te są zgodne z postanowieniami dyrektywy UE (nr 99/44/CE) oraz odnośnymi normami i rozporządzeniami lokalnymi. Wymienione części pozostaną do dyspozycji IKEA.

Jakie działania podejmie IKEA w celu rozwiązania problemu?

Dostawca wyznaczony przez IKEA dokona oceny produktu w celu ustalenia, według własnego uznania, czy dana usterka objęta jest gwarancją IKEA. Jeśli usterka objęta jest gwarancją, dostawca wyznaczony przez IKEA zadecyduje, według własnego uznania, czy wadliwy produkt naprawić, czy też wymienić na produkt jednakowy lub równoważny.

Czego nie obejmuje gwarancja?

- Normalnego zużycia.
- Szkód spowodowanych celowo, szkód

powstałych na skutek niestosowania się do instrukcji obsługi, szkód powstałych na skutek nieprawidłowego montażu lub podłączenia do zbyt wysokiego napięcia. Szkód powstałych na skutek reakcji chemicznych lub elektrochemicznych, rdzy, korozji, wody, włącznie ze szkodami wynikającymi z nadmiernej obecności kamienia w instalacji wodnej. Szkód powstałych na skutek zjawisk atmosferycznych i naturalnych.

- Części zużywających się, na przykład baterii i żarówek.
- Części dekoracyjnych i nie funkcjonalnych, które nie wpływają na normalne działanie urządzenia, na przykład zadrapań i zmian koloru.
- Szkód powstałych na skutek stosowania substancji lub ciał obcych w trakcie czyszczenia lub przeczyszczania filtrów, systemów wylotowych lub zbiorników na środki czyszczące.
- Uszkodzeń części takich jak dewitryfikaty, wyposażenie dodatkowe, koszyki na naczynia i sztućce, rury zasilające i odpływowe, uszczelki, żarówki wraz z odnośnymi oprawkami, osłony, uchwyty, obudowy i części obudowy lub osłony, poza sytuacjami w których szkody powstały na skutek wad produkcyjnych.
- Przypadków, w których wady nie zostały stwierdzone w trakcie wizyty technika.
- Napraw przeprowadzonych przez dostawców innych niż dostawcy wyznaczeni przez IKEA lub autoryzowani partnerzy oraz napraw, do których zostały użyte nieoryginalne części zamienne.
- Napraw koniecznych na skutek nieprawidłowego lub niezgodnego ze specyfikacjami montażu.
- Użytkowania urządzenia poza gospodarstwem domowym, na przykład użytkowania profesjonalnego lub handlowego.
- Szkód powstałych w trakcie transportu. W przypadku transportu własnego klienta,

pod adres własny lub inny, IKEA nie ponosi jakiegokolwiek odpowiedzialności za szkody powstałe w trakcie transportu. Jeśli transport pod adres klienta wykonywany jest przez IKEA, gwarancja obejmuje ewentualne szkody powstałe na jego skutek.

- Kosztów pierwszego montażu urządzenia IKEA. Jeśli dostawca wyznaczony przez IKEA lub jeden z autoryzowanych partnerów dokona naprawy lub wymiany urządzenia w ramach gwarancji, tenże dostawca lub partner zobowiązany będzie również do ponownego montażu naprawionego urządzenia lub do montażu urządzenia zastępczego (jeśli będzie to konieczne).

Ograniczenia te nie znajdują zastosowania w odniesieniu do prac wykonanych zgodnie z zasadami dobrej praktyki przez wykwalifikowany personel oraz z zastosowaniem oryginalnych części zamiennych, użytych w celu dostosowania urządzenia do norm bezpieczeństwa obowiązujących w innym z krajów UE.

Zastosowanie norm krajowych

Gwarancja IKEA daje klientom szczególne prawa, stanowiące dodatek do praw przewidzianych ustawodawstwem danego kraju. Prawa te w żaden sposób nie ograniczają praw konsumenta wynikających z ustawodawstwa lokalnego.

Obszar ważności

W odniesieniu do urządzeń zakupionych w jednym z krajów UE i zainstalowanych w innym z krajów UE, usługa serwisowa będzie świadczona zgodnie z warunkami gwarancji obowiązującymi w kraju, w którym urządzenie zostało zainstalowane. Obowiązek dostarczenia usługi serwisowej na warunkach opisanych w gwarancji istnieje wyłącznie jeśli:

- urządzenie jest zgodne i zostało zainstalowane zgodnie ze specyfikacjami

technicznymi obowiązującymi w kraju, w którym korzysta się z gwarancji;

- urządzenie jest zgodne i zostało zainstalowane zgodnie z instrukcją montażu oraz z informacjami dotyczącymi bezpieczeństwa, zawartymi w Instrukcji Obsługi.

Serwis posprzedażowy dla urzędzeń IKEA:

Skontaktujcie się Państwo bez wahania z serwisem posprzedażowym IKEA jeśli:

1. chcecie skorzystać z gwarancji;
2. chcecie uzyskać wyjaśnienia na temat sposobu montażu urzędzeń IKEA w konkretnych modelach mebli do zabudowy IKEA. Serwis nie udziela informacji i wyjaśnień dotyczących:
 - montażu kompletnych kuchni IKEA;
 - połączeń elektrycznych (jeśli urządzenie zostało dostarczone bez kabli i wtyczek), przyłączy hydraulicznych i połączeń z instalacją gazową. Za tego typu czynności odpowiada autoryzowany technik.
3. chcecie uzyskać wyjaśnienia dotyczące treści instrukcji obsługi lub specyfikacji urzędzenia IKEA.

W celu zagwarantowania jak najwyższej jakości usług, przed skontaktowaniem się z naszym serwisem prosimy o uważne zapoznanie się z treścią Instrukcji montażu i/lub Instrukcji obsługi.

Jak się z nami skontaktować, aby uzyskać pomoc



Kompletną listę i numery telefonów dostawców usług IKEA znajdziecie Państwo na ostatniej stronie niniejszej instrukcji.

Uwaga! W celu umożliwienia jak najszybszego kontaktu, zalecamy korzystanie z numerów telefonów, które znajdziecie Państwo na ostatniej stronie niniejszej instrukcji. W trakcie kontaktu z naszym serwisem należy podać kody urzędzenia – znajdziecie je Państwo w niniejszej instrukcji. Przed skontaktowaniem się z naszym serwisem, upewnijcie się Państwo że macie w pobliżu kod produktu IKEA (8-cyfrowy), identyfikujący urządzenie w odniesieniu do którego konieczna jest pomoc.

Uwaga! NALEŻY ZACHOWAĆ PARAGON!

Stanowi on dowód zakupu i jest niezbędny do tego, by móc skorzystać ze świadczeń gwarancyjnych. Na paragonie znajdziecie Państwo również nazwę i 8-cyfrowy kod zakupionego urzędzenia IKEA.

W czym możemy jeszcze pomóc?

W celu uzyskania odpowiedzi na pytania nie związane z serwisem, prosimy o kontakt z najbliższym sklepem IKEA. Przed skontaktowaniem się z nami, zalecamy uważne zapoznanie się z treścią dokumentacji dostarczonej wraz z urzędzeniem.

İçindekiler

Güvenlik hakkında bilgiler	17	Teknik Veriler	25
Ürün açıklaması	21	Enerji verimliliği	26
Temizlik ve Bakım	22	Çevresel Beklentiler	27
... ise ne yapmalı	24	IKEA GARANTİSİ	27

Güvenlik hakkında bilgiler

i Kendi güvenliğiniz açısından ve cihazın düzgün çalışması için, kurulum ve devreye alma işlemlerini gerçekleştirmeden önce, lütfen bu kılavuzu dikkatlice okuyunuz. Satış ya da üçüncü şahıslara devir durumunda dahi, işbu talimatları cihaz ile birlikte bulundurun. Kullanıcıların, cihazın tüm işletim ve güvenlik özelliklerini bilmeleri önemlidir.

- !** Kablo bağlantıları, ehil bir kişi tarafından yapılmalıdır.
- Ürünün yanlış montajı veya kullanımından doğacak olan hasarlardan üretici sorumlu tutulamaz.
 - Davlumbaz aspiratörü ile elektrikli ocaklar arasındaki minimum güvenlik mesafesi 500mm ve gazlı ocaklarda 650 mm olacaktır.
 - Gazlı ocağın montaj talimatları, yukarıda belirtilenden daha fazla bir mesafe olması gerektiğini belirtiyorsa, bu göz önünde bulundurulmalıdır.
 - Şebeke geriliminin, davlumbazın içine uygulanmış olan etiket üzerinde belirtilen gerilime karşılık gelip gelmediğini kontrol edin.
 - Bağlantı kesme cihazları, kablolama sistemindeki yönetmeliklere uygun olarak sabit sisteme monte edilmelidir.
 - 1. Sınıf cihazlar için, ev güç kaynağının düzgün topraklandığını kontrol edin.
 - Davlumbazı, çapı en az 120 mm olan bir boru ile, duman tahliye bacasına bağlayın. Dumanın izlediği güzergah, mümkün olduğunca kısa olmalıdır.
 - Emici davlumbazı, (örn; şofben, şömine, vb. gibi) yanıcı duman

ihtiva eden kanallara bağlamayın.

- Eğer davlumbaz, elektrikli olmayan cihazlar ile (örneğin gazlı cihazlar) bir kombinasyon halinde kullanılıyorsa, tahliye gazının geriye doğru akışının önlenmesi için, yeter seviyede bir yerel havalandırma sağlanmış olmalıdır. Davlumbazın, elektrik akımı tarafından beslenmeyen cihazlarla kombine bir halde kullanıldığı zaman, ilgili mahaldeki negatif basınç, dumanın davlumbaz tarafından geriye emilmesini önlemek için, 0,04 mbar'ı aşmamalıdır.
- Hava, gaz yakma cihazlarından veya diğer yakıtlardan çıkan egzoz gazları için kullanılan bir kanaldan tahliye edilmemelidir.
- Besleme kablosu, eğer hasar görmüşse, üretici tarafından ya da bir servis teknisyeni tarafından ikame edilmelidir.
- Fişi, mevcut yürürlükteki mevzuata uygun ve erişilebilir bir prize bağlayın.
- Dumanın tahliyesi için uygulanacak teknik ve emniyet tedbirlerine ilişkin olarak, yerel makamlar tarafından belirlenen kurallara titiz bir şekilde riayet edilmesi önemlidir.



DİKKAT: Davlumbazı monte etmeden önce, koruyucu filmleri çıkartın.

- Davlumbaz için sadece vidalar ve uygun tipteki parçalar kullanın.





DİKKAT: İşbu talimatlara uygun vida ve sabitleyicilerle monte edilmemesi, elektrik şokla sonuçlanabilir.

- Davlumbazı, en az 3 mm kontak aralığına sahip çift kutuplu bir anahtar kullanarak, elektrik besleme şebekesine bağlayın.
- Optik aletler ile (dürbün, büyüteç, vb.) doğrudan doğruya gözlemlemeyin.
- Davlumbazın altında flambe yapmayınız: yangın çıkabilir.
- Bu cihaz, 8 yaşının altında olmayan çocuklar tarafından ve psikolojik-fiziksel-duyusal yetenekleri sınırlı veya bilgi ve becerileri yetersiz olan kişiler tarafından, cihazın emniyetli bir şekilde nasıl kullanılacağı ve oluşabilecek tehlikeler hakkında dikkatlice denetlenmeleri ve talimatlandırılmaları şartıyla, kullanılabilir.

Çocukların ekipman ile oynamadıklarından emin olun. Kullanıcı tarafından yapılacak temizlik ve bakım işlemleri, denetlenmedikleri sürece, çocuklar tarafından yürütülmemelidir.

- Çocukları, cihaz ile oynamadıklarından emin olarak gözlemleyin.
- Bu ev aleti, psikolojik, fiziksel, duyuşsal sorunları olan veya tecrübe ve bilgi eksikliği olan kişilerce (çocuklar dahil), güvenliklerinden sorumlu birisi tarafından gözlemlenmedikçe ve talimat verilmedikçe kullanılmamalıdır.

 Erişebilen parçalar, pişirme ekipmanlarının kullanılması esnasında çok sıcak bir hal alabilirler.

- Belirtilen zaman periyodundan sonra, filtreleri temizleyin ve/veya ikame edin (yangın tehlikesi).
- Davlumbaz, gaz veya diğer yakıtları kullanan başka aletlerle birlikte kullanıldığında, oda yeterli derecede havalandırılmalıdır (sadece odaya hava salınımı yapan ev aletlerine uygun değildir).
-  Sadece kendinden korumalı tungsten halojen veya kendinden korumalı metal halojenür lambalarla kullanın.
- Çatlaması durumunda, koruyucuyu değiştirin.

Kullanım

- Her türlü temizlik ya da bakım operasyonundan önce, cihazı kapatın ya da elektrik besleme şebekesi ile bağlantısını kesin.
- Davlumbaz, bir destek düzlemi olarak kullanılmamalıdır.
- Emici davlumbaz, sadece, mutfaktaki kokuları ortadan kaldırmak amacıyla, bir elektrikli ev aleti olarak kullanım için tasarlanmıştır.
- Davlumbazı, tasarlanmış olan amaçlarından farklı bir amaç için asla kullanmayın.
- Çalıştığı esnada, davlumbazın altında asla yüksek alev bırakmayın.
- Alevin yoğunluğunu, kenarları sarmadığından emin olarak, pişirme kabının alt tarafında doğru yönlendirilecek şekilde ayarlayın.
- Kullanımı esnasında fritözlerin daima başında bulunulmalıdır: aşırı ısınmış yağ alev alabilir.

Filtre alarmları.

Davlumbaz, kurulum ve "emme versiyonu" ya da "hava sirkülasyonu versiyonu" olarak kullanım için tasarlanmıştır.

Emiş Versiyonu (Kurulum

talimatlarındaki **sembolüne**
bakınız)

Pişirme dumanı emilir ve davlumbaz duman çıkışına monte edilen bir tahliye borusu (ürün ile birlikte verilmez) aracılığıyla, binanın dışına taşınır. Tahliye borusunun, uygun bir bağlantı sistemi kullanılarak hava çıkışına düzgün bir şekilde monte edildiğinden emin olun.

Hava sirkülasyonu versiyonu (kurulum

talimatlarındaki **sembolüne**
bakınız)

Hava, bir ya da birden fazla filtre aracılığıyla filtre edilir ve daha sonra yeniden odaya kanalize edilir.

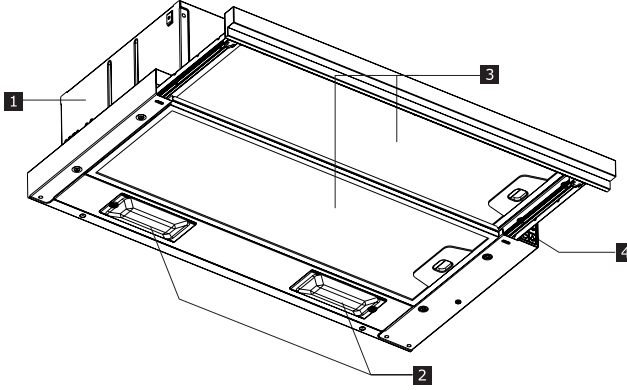
Önemli: Davlumbazın çevresinde uygun bir hava sirkülasyonu olduğundan emin olun.

Önemli: Eğer davlumbaz ile birlikte karbon filtresi verilmediyse, sipariş edilmeli ve cihazı kullanmadan önce filtreler takılmalıdır. Filtreler piyasadan temin edilebilirler.

Davlumbaz, özellikle kirli alanlardan, pencerelerde, kapılardan ve ısı kaynaklarından uzağa monte edilmelidir. Duvara sabitleme aksesuarları buna dahil değildir, çünkü duvarın malzemesine göre değişiklik arz ederler. Bizzat binanın duvarlarına ve ekipmanın ağırlığına uygun sabitleme sistemleri kullanın. Daha ayrıntılı bilgi için, bir özel uzman satıcı ile irtibata geçin.

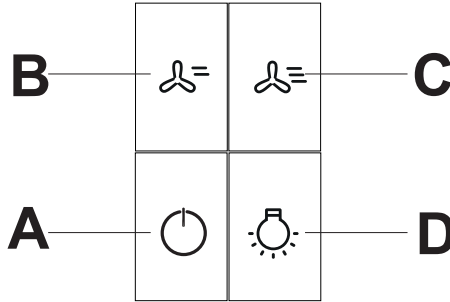
Gelecekte yeniden başvurmak amacıyla, bu talimatları muhafaza edin.

Ürünün açıklanması



- 1 Davlumbaz Gövdesi
- 2 LED'li Aydınlatma
- 3 Yağ Filtresi
- 4 Kumanda Paneli

Kumanda Tablosu



A	Motoru, birinci hızda çalıştırır ve motoru her hızda kapatır.
B	Motoru, ikinci hızda çalıştırır.
C	Motoru, üçüncü hızda çalıştırır.
D	Aydınlatma sistemini maksimum yoğunlukta açar ve kapatır.

* Eğer kayar emme paneli kapalıysa, davlumbaz ışığı ve motor kapanır.

Genel Tavsiyeler

- Pişirmeye başladığı zaman, davlumbazı minimum hızda çalıştırın ve pişirme işlemi bittikten sonra birkaç dakika çalışır halde bırakın.
- Sadece aşırı seviyede bir duman ve buhar mevcudiyetinde hızı artırın ve sadece istisnai durum(lar)da yoğun hızı kullanın.
- Koku giderimindeki verimliliği iyi bir seviyede tutmak için, gerekli olduğunda filtreyi ya da karbon filtrelerini değiştirin.
- Yağ emme verimliliğini iyi bir seviyede tutmak için, gerekli olduğunda filtreyi veya yağ filtrelerini temizleyin.
- Verimliliği mükemmelleştirmek ve gürültü seviyesini minimuma düşürmek için, bu kılavuzda belirtilen maksimum kanalizasyon çapını kullanın.

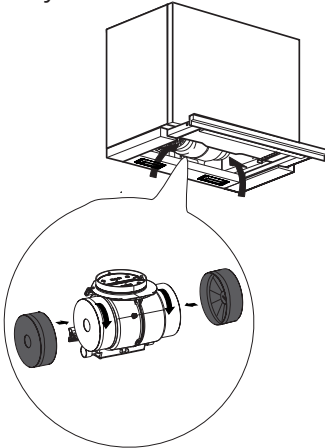
Temizlik ve Bakım

! Her türlü temizlik ya da bakım operasyonundan önce, cihazı kapatın ya da elektrik besleme şebekesi ile bağlantısını kesin.

ÖNEMLİ Nemli bir bez ve hafif bir sıvı deterjan kullanmak suretiyle davlumbazı temizleyin.

Uzun ömürlü karbon filtresi (yeşil)

Koku önleyici filtre en çok 8 kez olmak üzere (özellikle yoğun kullanımlarda 5 kez yıkayarak yenilemenin aşılmaması tavsiye edilir) her 3-4 ayda bir (veya davlumbazın kullanım sıklığına bağlı olarak daha sık) yıkanarak yenilenebilir.

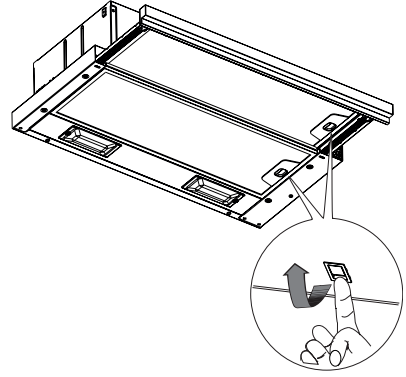


Yenileme prosedürü:

- Bulaşık makinesinde MAKSİMUM 70° ısıda veya aşındırıcı sünger kullanmadan, ılık suda elde (deterjan kullanmadan) yıkayınız.
- 2 Saat boyunca MAKSİMUM 70° ısıda kurutun (fırınınızın kullanım kılavuzu ve montaj talimatlarını dikkatlice okumanız tavsiye edilir).

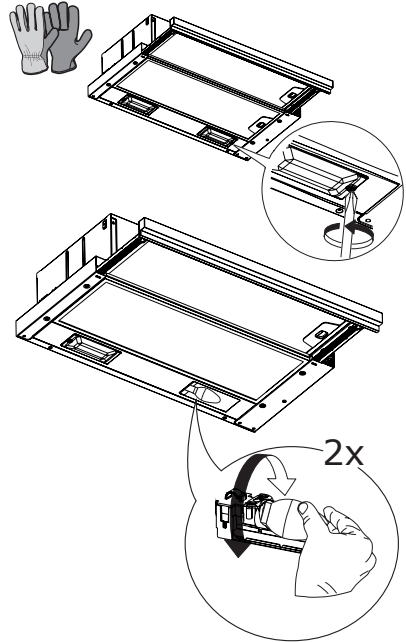
Yağ Filtresi


Davlumbazın fonksiyonlarını iyi bir durumda muhafaza etmek ve aşırı yağ birikiminden kaynaklı potansiyel bir yangın riskinden kaçınmak için, belirtilen aralıklarla filtrelerin temizlik ve ikame işlemlerine devam edin. Yağ filtreleri her 2 aylık kullanımda veya yoğun olarak kullanılıyorsa daha sıklıkla temizlenmelidirler ve bulaşık makinesinde yıkanabilirler.



Lambaların İkame Edilmesi

Güvenlik eldiveni kullanarak ampulleri sökün ve aynı karakteristik özellikteki yenileri ile değiştirin (4W güç, E14 bağlantı tipi)



Ampul	Ampul Gücü (W)	Atak	Voltaj (V)	Boyutlar (mm)	ILCOS Kodu
	4	E14	220-240	107 x 37	DRBB/F-4-220-240-E14-35/100

... ise ne yapmalı

Bir arızanın varlığı durumunda, öncelikle, çözümü kendi başınıza bulmaya çalışın. Sorunu kendi başınıza çözmeyi başaramazsanız, yetkili bir servis merkezine başvurun.

i Cihazın yanlış bir kullanımı ya da montaj talimatlarına riayet edilmeksizin gerçekleştirilen bir kurulum durumunda, cihaz garanti süresi içinde dahi olsa, Yetkili Servis merkezinin teknisyeninin ziyareti için ücret ödenmesi gerekli olabilir.

SORUN	OLASI NEDEN	ÇÖZÜM
Cihaz sabit değil	Cihazın kurulumu doğru yapılmamış	Cihazla birlikte gelen kurulum talimatlarına bakın.
Cihaz düz değil	Cihazın kurulumu doğru yapılmamış	Cihazla birlikte gelen kurulum talimatlarına bakın.
Yağ toplama performansı istenilen düzeyde değil	Metal veya karbon filtrelerde yağ ve gres oluşumu.	Kullanım kılavuzunda açıklanan filtre temizleme sıklığına bakın.
Cihaz çalışmıyor	Cihazın bağlantıları doğru yapılmamış	Ağ kablosunun motor ünitesine bağlı olduğundan veya fişin prize takılı olduğundan emin olun.
Işık çalışmıyor	LED bozuk	Yetkili servis ile görüşmeden lambayı kendiniz değiştirebilirsiniz.
Davlumbaz, müşterinin beklentilerinden daha gürültülü.	Duvardaki hava boşaltma çapı çok küçüktür ve basınç kaybına ve motor hızında artışa neden olmaktadır.	Cihazla birlikte gelen kurulum talimatlarını izleyin.
	Ürün, devirdaim modunda kurulmuştur.	Devirdaim modunda çalışan (ve kullanımında karbon filtresi olan) bir ürün, tahliye modundaki bir üründen daha gürültülüdür.
	Havalandırma kanalında, birden fazla eğri var.	Binanın duman tahliye sistemi birden fazla eğriye sahipse veya uzun mesafeyi kaplıyorsa, ürün gürültülü çalışabilir.

Yetkili Servis Merkezi ile irtibata geçmeden önce:

Problemin ortadan kaybolup kaybolmadığını görmek için cihazı yeniden açın. Aksi durumda, cihazı kapatın ve bir saat sonra işlemi tekrarlayın.

Eğer cihaz, arızaların çözümüne ilişkin kılavuzda listelenen kontroller gerçekleştirildikten ve cihaz tekrar açıldıktan sonra da, hala düzgün bir şekilde çalışmıyorsa, sorunu açıkça izah ederek ve aşağıdaki hususları belirterek, Yetkili Servis Merkezi ile irtibata geçin:

- arıza tipi;
- modeli;
- Cihazın tipi ve seri numarası (plaka üzerinde belirtilmiştir).

Enerji verimliliği

66/2014 sayılı AB Yönetmeliğine göre, ürün hakkında bilgiler	Birim	Değer
Modelin Tanımlanması		UTDRAG 103.891.42
Yıllık Enerji Tüketimi	kWh/a	38,6
Zaman artış katsayısı		1,3
Akışkanlar dinamiği verimliliği		18,1
Enerji verimliliği endeksi		66,9
En iyi verimlilik noktasında ölçülen hava akımı	m ³ /h	194,0
En iyi verimlilik noktasında ölçülen hava basıncı	Pa	232
Maksimum Hava Akışı	m ³ /h	340,0
En iyi verimlilik noktasında ölçülen elektrik beslemesi	W	69,0
Aydınlatma sisteminin nominal kuvveti	W	8,0
Ocak üzerindeki aydınlatma sisteminin ortalama aydınlatması	lux	130
Standby modunda ölçülen elektrik tüketimi	W	Uygun değil
Kapalı modda ölçülen elektrik tüketimi	W	0,00
Maksimum hızdaki gürültü seviyesi (yoğun ayar yapılmaksızın)	dBA	67

Referans Standartları:


EN/IEC 61591
 EN/IEC 60704-1
 EN/IEC 60704-2-13
 EN/IEC 60704-3
 EN 50564

Enerji Tasarrufu

Cihaz, her gün yapılan pişirme eylemi sırasında, enerji tasarrufu sağlayan karakteristik özellikler ihtiva eder.


Çevresel Beklentiler

Bakım

- Ürün üzerinde ya da ambalajı üzerinde bulunan  işareti, ürünün, evsel atıklar gibi bir imha işlemine tabi olmadığını belirtir. İmha edilecek ürün, elektrikli ve elektronik bileşenlerinin geri dönüşümü için, yetkili bir toplama merkezine teslim edilmelidir. Bu ürünün doğru şekilde imha edildiğinden emin olunması, aksi takdirde uygunsuz bir şekilde imhasından kaynaklanabilecek, çevre ve sağlık bakımından, muhtemel olumsuz sonuçların önlenmesine yardımcı olacaktır.

Bu ürünün geri dönüşümü hakkında daha detaylı bilgi için, Belediye ile, yerel atık toplama imha servisi ile ya da ürünün satın alındığı mağaza ile irtibata geçiniz.

Ambalaj Malzemeleri

Eğer malzemeler,  işaretini ihtiva ediyorsa, geri dönüşüme tabidirler. Ambalajları, geri dönüşüm için belirlenmiş özel toplama kaplarının içinde imha edin.

IKEA GARANTİSİ

IKEA garanti belgesi ne kadar süre için geçerlidir?

Bu garanti, cihazın IKEA'dan satın alındığı tarihten itibaren beş (5) yıl geçerlidir. Orijinal makbuz, satın alma makbuzunun vazgeçilmez bir parçasıdır. Garanti onarımı, cihazın garanti süresini uzatmaz.

Asistanlık hizmeti sağlayan kimdir?

Müşteri hizmetleri, kendi organizasyon ağı ya da yetkili servis ortakları şebekesi aracılığıyla, IKEA tarafından tayin edilen servis sağlayıcısı tarafından sağlanacaktır.

Garanti neleri kapsar?

Garanti, cihazın malzemesine ya da yapımına ilişkin muhtemel kusurları kapsar ve bir IKEA satış mağazasından ürünün satın alındığı tarihten itibaren geçerlidir. Garanti, sadece ev içi kullanıma adanmış cihazlar için geçerlidir. İstisnalar, "Garanti neleri kapsamaz?" bölümünde açıklanmıştır. Garantinin geçerli olduğu dönemde, IKEA tarafından tayin edilen hizmet tedarikçisi, ürünün, çok yüksek maliyet gerektirmeden onarılabilir olması

koşuluyla, onarım masraflarını, yedek parçaları, işçiliği ve bakım personelinin giderlerini karşılayacaktır. Bu koşullar, AB direktiflerine (99/44/CE sayılı) ve uygulanabilir yerel hükümlere uygundur. İkame edilen parçalar, IKEA'nın mülkiyetine gireceklerdir.

Sorunu çözmek için IKEA nasıl müdahale edecektir?

IKEA tarafından tayin edilen hizmet sağlayıcısı, eğer IKEA garantisi kapsamı içine giriyorsa, tamamen kendi takdirine bağlı olarak, belirlemek için ürünü inceleyecektir. Kabul edilmesi durumunda, IKEA ya da yetkili servis partneri tarafından tayin edilen hizmet sağlayıcısı, tamamen kendi takdirine bağlı olarak, hatalı ürünün onarılmasına ya da aynı veya eşdeğer bir ürün ile ikame edilmesine karar verecektir.

Garanti neleri kapsamaz?

- Normal aşınma.
- Kasten oluşturulan hasarlar, işletme talimatlarının gözetilmemesinden kaynaklanan hasarlar, yanlış montajdan

ya da hatalı bir voltaja bağlamanın sonucunda oluşan hasarlar. Kimyasal ya da elektro-kimyasal reaksiyonlardan, pas ve korozyondan kaynaklanan hasarlar veya su şebekesinin aşırı kireç ihtiva etmesine bağlı olarak meydana gelen hasarlar da dahil olmak üzere, sudan kaynaklanan hasarlar. Atmosferik ve doğal etkilerden kaynaklanan hasarlar.

- Aşınmaya tabi parçalar, örneğin bataryalar ve ampuller.
- Cihazın normal kullanımın etkilemeyen, dekoratif ve fonksiyonel olmayan bölümler, örneğin çizikler ve renk varyasyonları.
- Yabancı cisimlerden ya da maddelerden, temizlik ve filtrelerin açılmasından, ve tahliye sistemlerinden veya deterjan gözlerinden kaynaklanan kaza sonucu hasarlar.
- Hasarların, ürünün hatalı imalatından kaynaklandığı ispat edilmediği sürece, seramik ocak parçaları, aksesuarlar, bulaşık ve çatal kaşık sepetleri, besleme ve tahliye boruları, contalar, lambalar ve ilgili korumaları, ekranlar, düğmeler, kaplamalar ve kaplama ve muhafaza parçaları gibi bölümlerde meydana gelen hasarlar.
- Bir teknisyenin kontrolü esnasında kusur olarak tespit edilmeyen durumlar.
- IKEA ya da yetkili servis ortağı tarafından tayin edilen hizmet sağlayıcısı tarafından gerçekleştirilmeyen onarımlar veya orijinal parça kullanılmadan yürütülen onarımlar.
- Yanlış kurulumdan ya da özellikler uymayan montajdan kaynaklanan onarımlar.
- Cihazın ev içi olmayan bir ortamda kullanılması, örneğin mesleki ya da ticari bir kullanım için.
- Nakliyeden kaynaklı hasarlar. Biz-zat kendi konutuna ya da başka bir teslimat adresine müşteri tarafından nakliye gerçekleştirilmesi durumunda, IKEA, nakliye esnasında oluşabilecek muhtemel hasarlardan dolayı sorumlu

tutulamayacaktır. Ancak, eğer nakliye, müşterinin adresine IKEA tarafından gerçekleştirilmişse, nakliye sebebiyle oluşan muhtemel hasarlar, garanti kapsamına gireceklerdir.

- IKEA cihazının ilk kurulum maliyeti. Ancak, IKEA ya da yetkili servis ortağı tarafından tayin edilen bir hizmet sağlayıcısı, eğer garanti kapsamı içinde cihazın bir onarım ya da ikame işlemini gerçekleştirirse, tedarikçi veya servis ortağı, eğer gerek duyulursa, onarılan cihazın yeniden kurulumunu veya ikame edilen cihazın kurulumunu da sağlayacaklardır.

Bu sınırlamalar, cihazın başka bir AB ülkesindeki güvenlik kurallarına adapte edilmesi için, kalifiye personel tarafından ve orijinal yedek parça kullanılarak yürütülen işçilik çabalarında uygulanmazlar.

Ulusal mevzuatın uygulanabilirliği

IKEA garantisi, ülkeden ülkeye değişiklik gösteren ve kanun tarafından öngörülen haklara ilaveten, müşteriye özel yasal haklar tanımaktadır. Ancak, bu koşullar, yerel mevzuat tarafından tanımlanan, tüketici haklarını herhangi bir şekilde sınırlandırmazlar.

Geçerlilik Alanı

Bir AB ülkesinde satın alınan ve bir başka AB ülkesine transfer edilen cihazlar için, hizmetler, yeni ülkedeki uygulanabilir koşullar temelinde sağlanacaktır. Garanti koşulları temelinde hizmet sağlama yükümlülüğü, sadece şu durumlarda vardır:

- Cihazın, garantinin uygulanmasının talep edildiği ülkenin teknik özelliklerine uygun olduğu ve uyumlu bir şekilde monte edildiği durumlarda;
- Cihazın uygun olduğu ve Kullanma Kılavuzunun ihtiva ettiği güvenlik bilgilerine ve montaj talimatlarına uygun olarak monte edildiği durumlarda;

IKEA cihazları için tasarlanmış satışsonrası Servisi Desteği:

Şu hususlar için, IKEA satış-sonrası Destek Servisi ile irtibata geçmekten çekinmeyin:

1. 1. Garantiden faydalanmak;
2. 2. IKEA özel koleksiyonundaki mobilyalarla ilgili, IKEA cihazlarının kurulumu hakkında soru sormak; Servisi, aşağıdaki hususlar hakkında hizmet vermeyecek ve açıklamada bulunmayacaktır:
 - IKEA komple mutfak kurulumu;
 - Yetkili bir servis teknisyeni tarafından gerçekleştirilmesi gereken elektrik bağlantıları (eğer cihaz, kablolu ve fişsiz olarak teslim edilmişse), hidrolik tesisat ve gaz tesisatı bağlantıları.
3. Kullanma kılavuzu ve IKEA cihazının özellikleri hakkında açıklama talep etmek.

En iyi yardım hizmetinin sağlanması için, irtibata geçmeden önce Montaj Talimatlarını ve/veya Kullanma Kılavuzunu dikkatlice okumanızı rica ederiz.

Eğer bizim müdahalemize ihtiyaç duyarsanız, nasıl irtibata geçersiniz



İşbu kullanma kılavuzunun son sayfasında bulunan, ilgili telefon numaralarını da ihtiva eden IKEA hizmet sağlayıcılarının tam listesine başvurun.

Önemli! Daha hızlı bir hizmetin sağlanması için, işbu kılavuzun sonundaki listede bulunan telefon numaralarını kullanmanızı tavsiye ederiz. Bir destek talebi olduğunda, işbu kılavuzda bulunan, cihazın özel kodlarını daima referans olarak kullanın. Bizimle irtibata geçmeden önce, desteğin gerekli olduğu cihaza ilişkin IKEA ürün ko-

dunun (8 rakamlı) elinizde bulunduğundan emin olun.

Önemli! SATIŞ FİŞİNİ MUHAFAZA EDİN!

Satın alma kanıtıdır ve garantiden faydalanabilmeniz için ibraz etmeniz gerekmektedir. Satış fişinin üzerinde, satın alınan IKEA Cihazının aynı zamanda adı ve (8 rakamlı) kodu da belirtilmiştir.


Başka bir yardıma ihtiyacınız var mı?

Cihazlar hakkında, destekle ilgili olmayan başka sorular için, en yakın IKEA satış mağazası ile irtibata geçin. Bizimle irtibata geçmeden önce, cihazın belgelerinin dikkatlice okunması tavsiye olunur.

Obsah

Bezpečnostné informácie	30	Technické údaje	38
Opis spotrebiča	34	Energetická účinnosť	39
Čistenie a údržba	35	Ochrana životného prostredia	40
Čo robiť, ak...	37	ZÁRUKA IKEA	40

Bezpečnostné informácie

 Na zaistenie vlastnej bezpečnosti a správneho fungovania spotrebiča si pozorne prečítajte túto príručku ešte pred jeho inštaláciou a uvedením do prevádzky. Tento návod uchovávajte vždy v blízkosti spotrebiča, aj v prípade predaja alebo odovzdania inej osobe. Je dôležité, aby používatelia poznali všetky charakteristiky fungovania a bezpečnosti spotrebiča.



Elektrické káble musí zapojiť kvalifikovaný technik.

- Výrobca nepreberá žiadnu zodpovednosť za prípadné škody vyplývajúce z nesprávnej inštalácie alebo nesprávneho používania.
- Minimálna bezpečná vzdialenosť medzi varnou doskou a odsávačom pár musí byť 500 mm pre odsávače pár nad elektrickými a 650 nad plynovými varnými doskami.
- Ak je v návode na použitie plynovej varnej dosky uvedené, že sa vyžaduje väčší odstup než je uvedený, dodržte pokyny z návodu.
- Skontrolujte, či napätie v elektrickej sieti v domácnosti zodpovedá napätiu uvedenému na štítku vnútri odsávača pár.
- V rámci elektrickej siete musia byť nainštalované stýkače na prerušenie elektrického obvodu v súlade s platnými normami pre káblové systémy.
- Pri spotrebičoch Triedy I skontrolujte, či je elektrická sieť v domácnosti vybavené primeraným uzemnením.
- Odsávač pár zapojte ku komínu s rúrou s minimálnym priemerom 120 mm. Dymy treba odvádzať čo najkratšou cestou.
- Nezapájajte odsávač pár ku komínom, ktoré odvádzajú dymy spaľovania (napr. kotle, kozuby a pod.).

- Ak sa odsávač pár používa v kombinácii s neelektrickými spotrebičmi (napr. s plynovými spotrebičmi), v miestnosti sa musí zaručiť dostatočný stupeň vetrania, aby sa zabránilo spätnému toku plynov spalín. Keď sa odsávač pár v kuchyni používa v kombinácii so spotrebičmi, ktoré nie sú napájané elektrickým prúdom, negatívny tlak v miestnosti nesmie prekročiť 0,04 mbar, aby sa zabránilo tomu, že dym bude z odsávača pár naspäť prúdiť do miestnosti.
- Vzduch sa nesmie odvádzať potrubím na odsávanie spalín z plynových spotrebičov alebo spotrebičov s inými palivami.
- Po poškodení napájacieho elektrického kábla ho budete musieť dať vymeniť výrobcovi alebo technikovi v prevádzke servisu.
- Zástrčku zapojte do zásuvky elektrickej siete v súlade s platnými normami a na prístupnom mieste.
- Vzhľadom na technické a bezpečnostné predpisy, ktoré sa musia dodržiavať pri odvode spalín, je dôležité dôsledne dodržiavať predpisy miestnych orgánov.



UPOZORNENIE: Pred inštaláciou odsávača pár z neho odstráňte ochranné fólie.

- Používajte iba skrutky a úchytky vhodné pre odsávač pár.



UPOZORNENIE: Ak skrutky alebo upevňovacie prvky nenamontujete podľa týchto pokynov, mohlo by to spôsobiť zasiahnutia elektrickým prúdom.


- Zapojte odsávač pár k elektrickej sieti zaradením dvojpolového vypínača so vzdialenosťou kontaktov aspoň 3 mm.
- Nepozerajte sa naň priamo optickými prístrojmi (ďalekohľad, lupa).
- Pod odsávačom pár neflambujte jedlá: mohlo by to spôsobiť požiar.
- Tento spotrebič smú používať deti vo veku od 8 rokov a osoby s obmedzenými psychickými, zmyslovými a rozumovými schopnosťami, ako aj osoby, ktoré nemajú skúsenosti a dostatok poznatkov o obsluhu spotrebiča, pokiaľ sú pod dohľadom a boli

poučené o obsluhu spotrebiča a o nebezpečenstve, ktoré môže predstavovať. Dávajte pozor na deti, aby sa so spotrebičom nehrali. Čistenie a údržbu spotrebiča nesmú vykonávať deti, pokiaľ nebudú pod dohľadom.

- Dávajte pozor na deti, aby ste zaistili, že sa so spotrebičom nebudú hrať.
- Spotrebič nesmú používať osoby (vrátane detí) s obmedzenými psychickými, zmyslovými a rozumovými schopnosťami ani osoby, ktoré nemajú skúsenosti a dostatok poznatkov o obsluhu spotrebiča, ak nie sú pod dohľadom a neboli poučené



Prístupné časti sa počas používania spotrebičov na varenie môžu veľmi zohriať.

- Po určenom čase vyčistite a/alebo vymeňte filtre (nebezpečenstvo požiaru).
- V miestnosti musí byť zaistené vhodné vetranie, pokiaľ sa odsávač pár používa súčasne so spotrebičmi používajúcimi plyn alebo iné palivá (neplatí pre spotrebiče, ktoré vypúšťajú vzduch iba do miestnosti).
-  Používajte iba volfrámové halogénové žiarovky s vlastnou ochranou alebo žiarovky s halogenidmi inými kovmi s vlastnou ochranou.
- Ak by sa poškodil ochranný kryt, vymeňte ho.

Použitie

- Pred každým úkonom čistenia spotrebič vypnite alebo ho odpojte od elektrického napájania.
- Odsávač pár sa nesmie používať ako odkladací priestor.
- Odsávač pár je navrhnutý iba na používanie v domácnosti, na odstraňovanie pachov v kuchyni.
- Odsávač pár nikdy nepoužívajte na iné ako navrhnuté účely.
- Pod zapnutým odsávačom pár nenechávajte zapálený vysoký plameň.
- Intenzitu plameňa nastavte tak, aby smeroval iba na dno nádoby na varenie, pričom sa uistite, že nedosahuje až na jej okraje.
- Fritézy musíte počas používania nepretržite kontrolovať: prehriaty olej by sa mohol vznietiť.

Spôsob inštalácie

Odsávač pár je navrhnutý na inštaláciu a používanie vo verzii „na odsávanie“ alebo vo verzii „s cirkuláciou vzduchu“.



Verzia na odsávanie (pozrite symbol v návode na inštaláciu)

Para z varenia sa odsáva a odvádza do vonkajšieho prostredia prostredníctvom rúry na odvod spalín (nedodáva sa), ktorá je nainštalovaná na výstupe pary odsávača vzduchu.

Uistite sa, že odvodná rúra je správne nainštalovaná na výstupe vzduchu, použite vhodný systém pripojenia.



Verzia s cirkuláciou vzduchu (pozrite symbol v návode na inštaláciu)

Vzduch sa filtruje cez jeden alebo viac filtrov a znovu sa vháňa do miestnosti.

Dôležité upozornenie: Uistite sa, že okolo odsávača vzduchu je zaistená správna cirkulácia vzduchu.

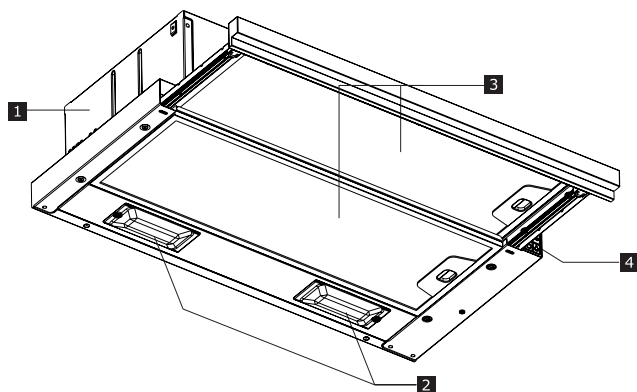
Dôležité upozornenie: Ak odsávač vzduchu nie je vybavený uhlíkovými filtermi, musíte filtre objednať a namontovať ešte pred používaním spotrebiča. Filtre sú k dispozícii na trhu.

Odsávač pár sa musí nainštalovať ďaleko od mimoriadne špinavých oblastí, okien, dverí a zdrojov tepla.

Príslušenstvo na upevnenie na stenu nie je priložené, pretože sa mení v závislosti od materiálu steny. Používajte vhodné systémy upevnenia na stenu vlastnej domácnosti a vzhľadom na hmotnosť spotrebiča. Podrobnejšie informácie si vyžiadajte u špecializovaného predajcu.

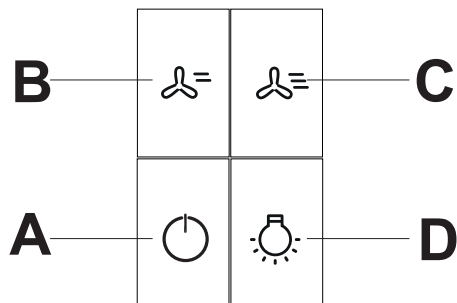
Tieto pokyny si odložte pre budúce konzultácie.

Opis spotrebiča



- 1 Telo odsávača pár
- 2 Osvetlenie LED
- 3 Tukové filtre
- 4 Ovládací panel

Ovládací panel



A	Zapne motor pri prvej rýchlosti a vypne motor bez ohľadu na jeho rýchlosť.
B	Zapne motor pri druhej rýchlosti.
C	Zapne motor pri tretej rýchlosti.
D	Zapne a vypne systém osvetlenia s maximálnou intenzitou.

* Ak je posuvný odsávací panel zatvorený, osvetlenie odsávača a motor sú vypnuté.

Všeobecné odporúčania

- Aktivujte odsávač pár pri minimálnej rýchlosti keď začínate variť a nechajte ho zapnutý niekoľko minút aj po ukončení prípravy jedla.
- Rýchlosť zvýšte, iba keď je v kuchyni veľké množstvo pary a intenzívnu rýchlosť (intenzívne rýchlosti) použite iba v mimoriadnych situáciách.
- Uhlíkový filter alebo filtre vymeňte podľa potreby, aby sa uchovala vysoká účinnosť pri odstraňovaní pachov.
- Filter alebo filtre proti tuku čistite podľa potreby, aby sa uchovala vysoká účinnosť pri odstraňovaní tukov.
- Používajte maximálny priemer odvodu uvedený v tomto návode, aby ste optimalizovali účinnosť a minimalizovali hlučnosť.

Čistenie a údržba

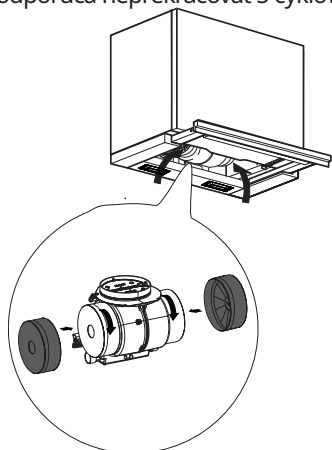


Pred každým úkonom čistenia spotrebič vypnite alebo ho odpojte od elektrického napájania.

DÔLEŽITÉ Očistite odsávač pár vlhkou handrou a neutrálnym kvapalným čistiacim prostriedkom.

Uhlíkový filter s dlhou životnosťou (zelený)

Filter proti pachu môžete umývať a regenerovať každé 3 – 4 mesiace (alebo častejšie, pokiaľ sa odsávač pár používa intenzívne), pričom vydrží maximálne 8 cyklov regenerácie (pri mimoriadne intenzívnom používaní sa odporúča neprekračovať 5 cyklov).



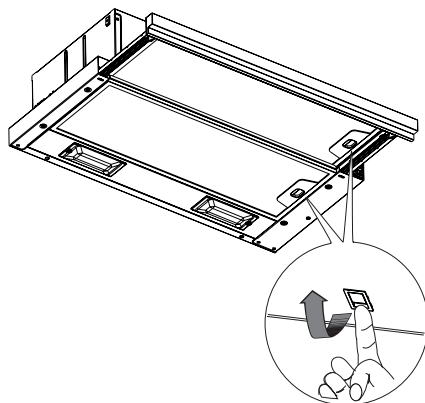
Postup regenerácie:

- Umyte v umývačke riadu pri teplote MAX 70 °C alebo umyte ručne v teplej vode, nepoužívajte abrazívne špongie (nepoužívajte prípravok na umývanie riadu!).
- Usušte v rúre pri teplote MAX 70 °C počas 2 hodín (odporúčame pozorne si prečítať návod na použitie a pokyny na montáž vlastnej rúry).

Tukové filtre

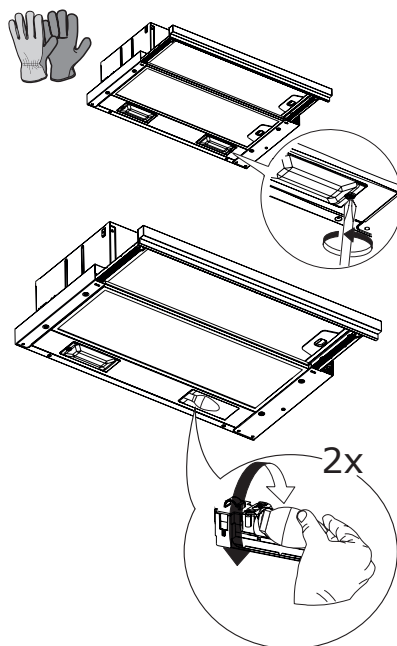
S cieľom udržiavania odsávača pár v dobrom prevádzkovom stave a s cieľom zabránenia nebezpečenstvu možného požiaru následkom nahromadeného tuku pravidelne čistite a v určených intervaloch vymieňajte filtre.


Tukové filtre sa musia čistiť každé 2 mesiace prevádzky alebo aj častejšie v prípade veľmi intenzívneho používania, pričom sa filtre môžu umývať v umývačke riadu.



Výmena žiaroviek

Odskrutkujte žiarovky, pričom majte navlečené rukavice a vymeňte ich za nové žiarovky s rovnakými charakteristikami (výkon 4 W, prípojka E14).



Žiarovka	Výkon (W)	Prípojka	Napätie (V)	Rozmery (mm)	Kód ILCOS
	4	E14	220 – 240	107 x 37	DRBB/F-4-220-240-E14-35/100

Čo robiť, ak...

V prípade výskytu problému sa najprv snažte nájsť príčinu sami. Ak problém nedokážete odstrániť sami, požiadajte o pomoc servisné stredisko.

i V prípade nesprávneho použitia spotrebiča alebo pri inštalácii, pri ktorej neboli dodržané pokyny na montáž, bude možno nevyhnutné za návštevu technika Autorizovaného servisného strediska zaplatiť aj počas platnej záručnej doby.

PROBLÉM	MOŽNÁ PRÍČINA	RIEŠENIE
Spotrebič nie je stabilný	Spotrebič nie je nainštalovaný správne	Dodržiavajte pokyny na inštaláciu dodané spolu so spotrebičom.
Spotrebič nie je vo vodorovnej polohe	Spotrebič nie je nainštalovaný správne	Dodržiavajte pokyny na inštaláciu dodané spolu so spotrebičom.
Výkon ohľadom na zachytávanie tukov nie je uspokojujúci	Prítomnosť oleja a tukov na kovových filtroch alebo na uhlíkových filtroch.	Dodržiavajte intervaly čistenia filtrov podľa popisu v návode na použitie
Spotrebič nefunguje	Spotrebič nie je zapojený správne	Skontrolujte, či je napájací elektrický kábel zapojený k jednotke motora a či je zástrčka v zásuvke elektrickej siete
Žiarovka nefunguje	LED je pokazená	Žiarovku môžete vymeniť aj sami, bez toho, že by ste volali Autorizované servisné stredisko.
Odsávač pár je hlučnejší ako zákazník očakával.	Priemer odvodu vzduchu v stene je veľmi malý a spôsobuje pokles tlaku a zvýšenie rýchlosti motora.	Dodržiavajte pokyny na inštaláciu dodané spolu so spotrebičom.
	Spotrebič je nainštalovaný vo verzii s cirkuláciou vzduchu.	Spotrebič vo verzii s cirkuláciou vzduchu (a s použitím uhlíkového filtra) je hlučnejší ako spotrebič s odsávaním vzduchu.
	Na odvodnej rúre je viac ako jeden ohyb.	Ak je na systéme na odvod vzduchu v budove niekoľko ohybov alebo je dlhý, môže to spôsobovať vyššiu hlučnosť spotrebiča.

Najprv kontaktujte autorizované servisné stredisko:

Spotrebič vypnite a znovu zapnite, aby ste videli, či sa problém neodstránil. V opačnom prípade spotrebič vypnite a postup zopakujte po jednej hodine.

Ak spotrebič nefunguje ani po vykonaní kontrol uvedených v príručke na riešenie problémov a opätovnom zapnutí spotrebiča, kontaktujte autorizované servisné stredisko, pričom jasne vysvetlite problém a uveďte:

- typ poruchy;
- model;
- typ a sériové číslo spotrebiča (uvedené na štítku).

Technické údaje

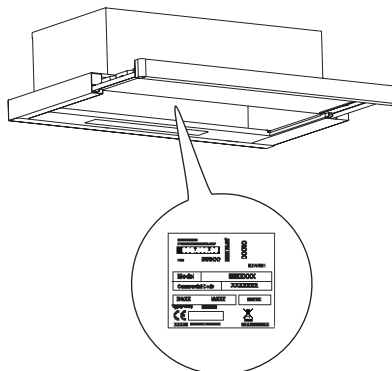
		Jednotka	Hodnota
Typ výrobku			Teleskopický odsávač pár
Rozmery	Šírka	mm	598,5
	Hĺbka	mm	Min. 387 - Max 537
	Výška min./max	mm	215
Max. prietok vzduchu* - Odsávanie		m ³ /h	340
Max. hladina hluku - Odsávanie		dBA	67
Max. prietok vzduchu* - Cirkulácia		m ³ /h	140
Max. hladina hluku* - Cirkulácia		dBA	72
Celkový výkon		W	108
Informácie o žiarovke	Typ		LED
	Počet a výkon		2 x 4W
	Prípojka		E14
Min. výška pri inštalácii - plynová varná doska		mm	650
Min. výška pri inštalácii - elektrická varná doska		mm	500
Čistá hmotnosť		Kg	7,6

* Maximálna rýchlosť (okrem boost).



Tento spotrebič bol navrhnutý, vyrobený a uvedený na trh v súlade so smernicami EÚ.

Technické údaje sú uvedené na štítku aplikovanom na vnútornej strane spotrebiča.



Energetická účinnosť

Informácie o výrobku podľa nariadenia ES č. 66/2014	Jednotka	Hodnota
Identifikačné číslo modelu		UTDRAG 103.891.42
Ročná energetická spotreba	kWh/a	38,6
Koeficient časového prírastku		1,3
Hydraulicko-mechanická účinnosť		18,1
Index energetickej účinnosti		66,9
Prietok vzduchu meraný v bode najvyššej účinnosti	m ³ /h	194,0
Tlak vzduchu meraný v bode najvyššej účinnosti	Pa	232
Max. prietok vzduchu	m ³ /h	340,0
Elektrické napájanie merané v bode najvyššej účinnosti	W	69,0
Nominálny výkon systému osvetlenia	W	8,0
Priemerné osvetlenie systému osvetlenia varnej plochy	lux	130
Spotreba energie meraná v režime standby	W	Neaplikovateľné
Spotreba energie meraná v režime vypnuté	W	0,00
Hladina hluku pri maximálnej rýchlosti (bez nastavenia intenzívnej)	dBA	67

Referenčné normy:

EN/IEC 61591
 EN/IEC 60704-1
 EN/IEC 60704-2-13
 EN/IEC 60704-3
 EN 50564

Úspora energie

Spotrebič obsahuje charakteristiky, ktoré napomáhajú pri úspore energie počas každodennej prípravy jedla.


Ochrana životného prostredia

Údržba

- Symbol  na spotrebiči alebo na jeho obale indikuje, že spotrebič sa nesmie likvidovať ako bežný komunálny odpad. Spotrebič určený na likvidáciu sa musí odovzdať v príslušnom stredisku na zber a recykláciu odpadu z elektrických a elektronických zariadení. Zabezpečením správnej likvidácie spotrebiča prispějete k predchádzaniu negatívnych dopadov na životné prostredie a zdravie ľudí, ktoré by sa ináč mohli prejavíť pri nevhodnom spôsobe jeho likvidácie. Podrobnejšie informácie o recyklácii

tohto spotrebiča si vyžiadajte na svojom miestnom úrade, v zberných surovinách alebo v obchode, kde ste spotrebič kúpili.

Obalový materiál

Materiály označené symbolom  sa dajú recyklovať. Obal vyhodte do vhodných odpadových nádob na zber odpadu na recykláciu.

ZÁRUKA IKEA

Koliko časa velja garancija IKEA?

Ta garancija velja pet (5) let od prvotnega datuma nakupa naprave na prodajni točki IKEA. Kot potrdilo nakupa je obvezen originalni račun. Popravila, izvedena v okviru garancije, ne podaljšajo garancijskega obdobja naprave.

Kto poskytuje záručný servis?

Servis zákazníkom bude zaručovať poskytovateľ služieb menovaný spoločnosťou IKEA prostredníctvom vlastnej organizácie alebo siete autorizovaných servisných stredísk.

Na čo sa vzťahuje záruka?

Záruka sa vzťahuje na prípadné materiálové a konštrukčné chyby spotrebiča a platí od dátumu kúpy spotrebiča v predajni IKEA. Záruka platí iba na spotrebiče určené na používanie v domácnosti. Výnimky sú opísané v odseku „Na čo sa záruka nevzťahuje?“. Počas obdobia platnosti záruky budú náklady na opravy, náhradné diely, prácu a prepravu pracovníkov na

tárchu poskytovateľa služieb menovaného spoločnosťou IKEA, za podmienky, že výrobok sa bude dať opraviť bez veľmi vysokých nákladov. Tieto podmienky sú v súlade so smernicami EÚ (č. 99/44/ES) a s normami a platnými miestnymi predpismi. Vymenené diely sa stanú vlastníctvom spoločnosti IKEA.

Ako zasiahne pri riešení problémov spoločnosť IKEA?

Poskytovateľ služieb menovaný spoločnosťou IKEA skontroluje výrobok, aby určil, na vlastnú zodpovednosť, či na naňho vzťahuje záruka poskytovaná spoločnosťou IKEA. Pokiaľ sa potvrdí uvedená skutočnosť, poskytovateľ služieb menovaný spoločnosťou IKEA alebo autorizovaný servisný partner rozhodne, na vlastnú zodpovednosť, či sa má poškodený spotrebič opraviť alebo vymeniť za rovnaký alebo ekvivalentný.

Na čo sa záruka nevzťahuje?

- Normálne opotrebovanie.

- Škody spôsobené nedbanlivosťou, škody spôsobené nedodržaním pokynov na použitie, nesprávnou inštaláciou alebo po nesprávnom zapojení či nesprávnym elektrickým napätím. Škody spôsobené chemickými alebo elektrickými chemickými reakciami, hrdzou, koróziou alebo škody spôsobené vodou, vrátane škôd spôsobených nadmerným množstvom vodného kameňa vo vodovodnom potrubí. Škody spôsobené atmosférickými a prírodnými udalosťami.
- Diely podliehajúce opotrebovaniu, napríklad batérie a žiarovky.
- Ozdobné diely a diely, ktoré neovplyvňujú normálnu prevádzku spotrebiča, napríklad škrabance a zmeny farby.
- Náhodné poškodenia spôsobené cudzími látkami alebo predmetmi a čistením alebo uvoľnením filtrov, vypúšťacími systémami alebo skrinkami na čistiaci prípravok.
- Škody na dieloch z keramického skla, na príslušenstve, na košoch na riad a príbor, na prírodných a vypúšťacích rúrkach, na tesneniach, žiarovkách a krytoch, gombíkoch, potáchoch alebo povlakoch, pokiaľ nebude možno dokázať, že sú takéto škody spôsobené výrobnými chybami.
- Prípady, pri ktorých neboli zistené chyby počas návštevy technika.
- Opravy nevykonané výrobcom služieb nominovaných spoločnosťou IKEA alebo autorizovaným servisným technikom alebo opravy, pri ktorých neboli použité originálne náhradné diely.
- Opravy vyplývajúce z nesprávnej alebo nevyhovujúcej inštalácie.
- Používanie spotrebiča v prostredí mimo domácnosti, napríklad pri profesionálnom alebo komerčnom použití spotrebiča.
- Škody spôsobené prepravou. V prípade prepravy vykonanej zákazníkom do

vlastnej domácnosti alebo na inú adresu, spoločnosť IKEA nebude môcť niest' žiadnu zodpovednosť za škody vzniknuté počas prepravy. Pokiaľ prepravu do domácnosti zákazníka vykonáva spoločnosť IKEA, na škody vzniknuté počas prepravy sa bude vzťahovať záruka.

- Počiatočné náklady na inštaláciu spotrebiča IKEA. V každom prípade platí, že ak poskytovateľ servisných služieb menovaný spoločnosťou IKEA alebo jej autorizovaný servisný partner vykoná nejakú opravu alebo výmenu spotrebiča v záručnej dobe, poskytovateľ servisných služieb alebo zmluvný partner bude musieť zaistiť aj opätovnú inštaláciu opraveného spotrebiča alebo, v prípade potreby, inštaláciu náhradného spotrebiča.

Tieto obmedzenia sa nevzťahujú na práce vykonané podľa predpisov kvalifikovaným personálom a s použitím originálnych náhradných dielov na prispôsobenie spotrebiča bezpečnostným predpisom inej krajiny EÚ.

Uplatnenie vnútroštátnych predpisov

Záruka IKEA poskytuje zákazníkovi právne nároky, ktoré sa môžu uplatňovať okrem platných vnútroštátnych predpisov jednotlivých krajín. V každom prípade tieto podmienky žiadnym spôsobom neobmedzujú práva spotrebiteľa podľa vnútroštátnych predpisov.

Oblasť platnosti

Pre spotrebiče zakúpené v jednej krajine EÚ a premiestnené do inej krajiny EÚ sa budú služby poskytovať podľa predpisov platných v cieľovej krajine. Povinnosť poskytovať základné služby v rámci záruky platí, iba ak:

- spotrebič spĺňa požiadavky a je nainštalovaný v súlade s technickými požiadavkami platnými v krajine aplikovania záruky;

- spotrebič spĺňa požiadavky a je nainštalovaný v súlade s pokynmi na montáž a s bezpečnostnými predpismi uvedenými v Návode na použitie.

Popredajné servisné služby určené pre spotrebiče IKEA:

Neváhajte s kontaktujte popredajné servisné služby IKEA pre:

1. využitie záruky;
2. vyžiadanie ujasnení vzhľadom na inštaláciu spotrebičov IKEA v kuchynských linkách IKEA. Servis nebude poskytovať služby ani ujasnenia v spojení s:
 - inštaláciou kompletných kuchýň IKEA;
 - elektrickými zapojeniami (pokiaľ sa spotrebič dodáva bez káblov a zástrčiek), hydraulickými prípojkami a zapojeniami k plynovým prípojkám, ktoré musí urobiť autorizovaný servisný technik.
3. žiadať ujasnenia vzhľadom na obsah návodu na použitie a špecifikácie spotrebiča IKEA.

Na zaistenie čo najlepšieho servisu by ste si mali pred naším stretnutím pozorne prečítať návod na montáž a/alebo návod na použitie.

Ako nás kontaktovať, pokiaľ potrebujete náš zásah



Pozrite si kompletný zoznam dodávateľov servisu IKEA s príslušnými telefónnymi číslami, ktoré sú na poslednej strane návodu.

Dôležité! Aby bolo možné zaručiť rýchly servis, odporúčame použiť telefónne čísla uvedené na konci tohto návodu. Pokiaľ požadujete servisný zásah, vždy berte ohľad na špecifické kódy spotrebiča, ktoré nájdete v tomto návode. Skôr, ako nás budete kontaktovať, uistite sa, že máte poruke kód výrobku IKEA (8-ciferný) pre spotrebič, pre ktorý žiadate servis.

Dôležité! ODLOŽTE SI ÚČTENKU! Je to doklad o nákupe a budete ju potrebovať, pokiaľ budete chcieť využiť záruku. Na účtenke sú uvedené aj názov a kód (8-ciferný) zakúpeného spotrebiča IKEA.

Potrebujete ďalšiu pomoc?

Ak máte ďalšie otázky spojené so servisom spotrebičov, kontaktujte najbližšiu predajňu IKEA. Skôr, ako nás budete kontaktovať, odporúčame vám pozorne si prečítať dokumentáciu spotrebiča.

Country name in local languages	Telephone number	Opening times
Australia	Victoria: (03) 8523 2154 New South Wales: (02) 5020 6641 Queensland: (07) 3380 6800 IKEA Perth: (08) 9201 4532 IKEA Adelaide: (08) 8154 4532	
Österreich	13602771461	Mo-Fr: 8 - 20
België / Belgique	26200311	Ma-Vr: 8 - 20 / Lun-Ven: 8 - 20
България	02 4003536	Пон-Пт: 8 - 20
Canarias	913754126	Lunes-Viernes: 8 - 20
Κύπρος	http://www.ikea.com	8 - 20
Hrvatska	0800 3636	Pon-Pet: 8 - 20
Česká republika	225376400	Po-Pá: 8 - 20
Danmark	70150909	Man.-Fre.: 9 - 20
Eesti	http://www.ikea.com	E-R: 8 - 20
Suomi	981710374	Lu-Ve: 8 - 20
France	170480513	Lun-Ven: 9 - 21
Deutschland	6929993602	Mo-Fr: 8 - 20
Great Britain	2076601517	Mon-Fri: 8 - 20
Ελλάδα	2109696497	Δευ-Παρ: 8 - 20
Magyarország	(06-1)-3285308	Hétfő-Péntek: 8 - 20
Italia	+39 02/38591334	Lun-Ven: 8 - 20
Ireland	2076601517	Mon-Fri: 8 - 20
Ísland	5852409	Mánudagur-Föstudagur Kl.: 8 - 20
Latvija	http://www.ikea.com	P. - Pk.: 8 - 20
Lietuva	(0) 520 511 35	Pirm.-Penkt.: 8 - 20
Mayorca	913754126	Lunes-Viernes: 8 - 20
Malta	+356 (0)25464000	Mon-Fri: 8 - 20
Norge	23500112	Man-Fre: 8 - 20
Nederland	050-7111267 / +31 507111267	Ma-Vr: 8 - 20
Polska	225844203	Poniedziałek-Piątek: 8 - 20
Portugal	213164011	Seg.-Sex.: 9 - 21
România	021 2044888	Luni-Vineri: 8 - 20
Россия	84957059426	Пон-Пятн: 9 - 21
Србија	011 7 555 444	Пон-Пет: 8 - 20
Slovensko	(02) 50102658	Pon-Pia: 8 - 20
Slovenija	+386-1-8107781	Ponedeljek-Petek: 8 - 20
España	913754126	Lunes-Viernes: 8 - 20
Sverige	0775-700 500	Mån-Fre: 8 - 20
Schweiz / Suisse / Svizzera (Ticino)	225675345	8 bis 20 Werktage / Lun-Ven: 8 - 20
Türkiye	+90/262/644 65 95	Pzt-Cuma: 8 - 20
Україна	http://www.ikea.com	Понеділок-П'ятниця: 8 - 20
Maroc / المغرب	+212 (5) 20100900 www.ikea.com	

