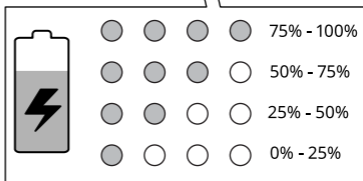
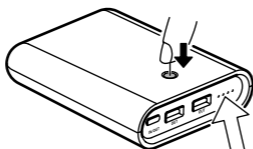
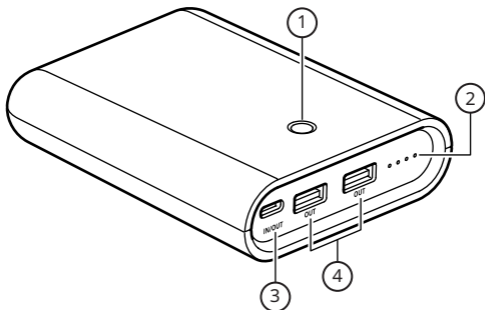
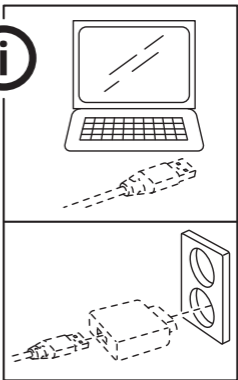
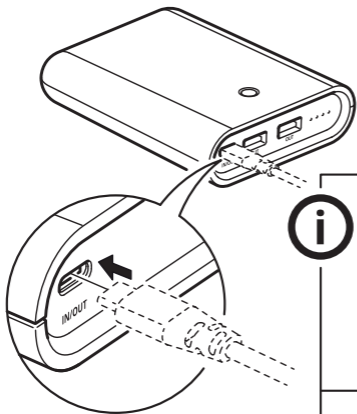


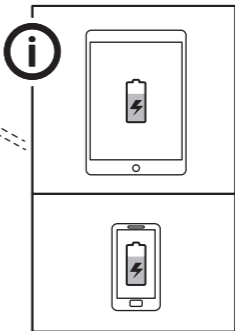
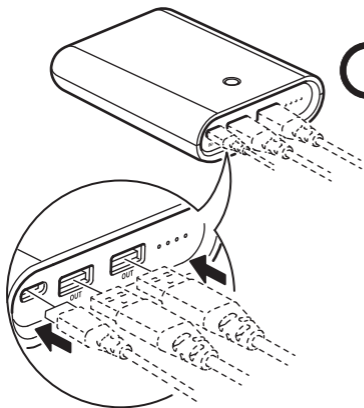
VARMFRONT



Design and Quality
IKEA of Sweden







English	6	Latviešu	63
Deutsch	9	Lietuvių	67
Français	13	Portugues	70
Nederlands	17	Româna	74
Dansk	21	Slovensky	78
Íslenska	24	Български	82
Norsk	28	Hrvatski	86
Suomi	32	Ελληνικά	89
Svenska	35	Русский	93
Česky	39	Українська	98
Español	43	Srpski	102
Italiano	47	Slovenščina	105
Magyar	51	Türkçe	109
Polski	55	عربي	112
Eesti	59		

English

Functions

1. POWER button
2. LED indicators
3. USB-C (charging and supply power)
4. USB-A (only supply power)

Charging power bank

- Connect the USB-C cable to the USB-C port of the power bank first and then connect the USB cable to a USB-charger or USB-outlet that can provide sufficient power to charge the power bank. The LED indicators will display the charging status.

Supply power to devices

- Connect the USB cable to USB-C or USB-A port of the power bank first and then connect the USB-cable to your device that you want to charge.
- The power bank will detect a connected device and start charging automatically.
- The LED indicators will display the remaining charge in the power bank during discharging.

Check power status

- Click once on the POWER button and the LED indicators will light up and indicate the remaining power status.
- If the USB cable is not disconnected while the charging process finishes, push the POWER button first to restart the charging.

Small current supply mode

- Press the POWER button for 8 seconds when your device is being charged.
- The function is mainly used to charge certain wearable electronic devices. When charging a device that needs a charging current less than 100mA via a USB-A port, this mode should be activated. You can press the button for 3 seconds to exit this mode, it also automatically closes after 2 hours.

Good to know

- You can charge up to 3 devices at the same time since the charger has 2 USB-A ports and 1 USB-C port. (Power Delivery and Quick Charge)

- The USB-C port is compatible with the Power Delivery (PD) 3.0 standard and Quick Charge (QC) 3.0 standard.
- The USB-A ports are compatible with the Quick Charge (QC) 3.0 standard.
- USB cable length and quality influences charging speed and performance.
- Devices may get warm during charging; this is completely normal and they will gradually cool down again after they are fully charged.
- Charging time may vary based on the device's battery capacity, charge level, the age of the battery and the temperature in the surrounding area.
- Storage temperature: -10°C to 25°C.
- Power bank operating temperature: 0°C to 40°C.
- Unplug the power bank from the power source before cleaning and when it is not in use.
- Power bank should not be left discharged for a longer period.
- Power bank should not be charged while in contact with flammable materials like textiles.

WARNING

- Do not modify, disassemble, open, drop, crush, puncture or shred product.
- Only use in dry locations.
- Risk of fires and burns. Do not open, crush, heat above 60°C (140°F) or incinerate.
- Do not subject the product to wet, moist or excessively dusty environments since this can cause damage to the unit.
- Keep the product away from open flames or sunlight to prevent heat buildup.
- Keep the product away from high voltage devices.
- Children should be supervised to ensure they do not play with the product.
- Do not short-circuit the product or its cells.
- In the event of a cell leaking, do not allow the liquid to come in contact with the skin or eyes.

CARE INSTRUCTION

To clean the unit, wipe with a soft cloth moistened with a little mild detergent. Use another soft dry cloth to wipe dry.

Product servicing

Do not attempt to repair this product yourself. If you open or remove parts, you may expose yourself to dangerous voltage points or other risks.

TECHNICAL DATA

Type: E2038

Capacity: 10400mAh/37.44Wh

Input: 5.0Vdc, 3.0A/ 9.0Vdc, 2.0A/ 12.0Vdc, 1.5A (USB-C QC&PD)

Output: 5.0Vdc, 3.0A, 15.0W/ 9.0Vdc, 2.0A, 18.0W/ 12.0Vdc, 1.5A, 18.0W (USB-C QC&PD, USB-A QC)

When two or three ports output at the same time, they share 5.0V/3.0A.

For indoor use only

Rechargeable Li-Ion battery cell inside.

Power button function (E2038)

Supply power mode	No action	Stop supplying power	Switch to the small current supply mode or back to normal supply power mode
Charging mode	USB-A is ready to use.	No action	No action
Sleeping mode	Shows via LED the remaining charge and that USB-A is ready to use.	No action	Turn off after restart
Current mode	Single press	Double press	Long press

Manufacturer: IKEA of Sweden AB

Address: Box 702 SE-343 81 Älmhult SWEDEN



The crossed-out wheeled bin symbol indicates that the item should be disposed of separately from household waste. The item should be handed in for recycling in accordance with local environmental regulations for waste disposal. By separating a marked item from household waste, you will help reduce the volume of waste sent to incinerators or land-fill and minimize any potential negative impact on human health and the environment. For more information, please contact your IKEA store.

Deutsch

Funktionen

1. Einschalttaste
2. LED-Anzeigen
3. USB-C (Lademöglichkeit und Stromversorgung)
4. USB-A (nur Stromversorgung)

Die Powerbank aufladen

- Zuerst das USB-C-Kabel an den USB-C-Anschluss der Powerbank anschließen und dann das USB-Kabel mit einem USB-Ladegerät oder einem USB-Anschluss verbinden, das bzw. der genügend Strom bietet, um die Powerbank aufzuladen. Die LED-Anzeigen zeigen den Ladestatus an.

Strom für Geräte

- Zuerst das USB-Kabel an den USB-C- oder USB-A-Anschluss der Powerbank anschließen und danach das USB-Kabel mit dem Gerät verbinden, das geladen werden soll.
- Die Powerbank erkennt, wenn ein Gerät angeschlossen wird und beginnt automatisch mit dem Aufladen.
- Die LED-Anzeigen signalisieren die noch vorhandene Ladekapazität in der Powerbank während des Entladens.

Ladezustand kontrollieren

- Einmal auf den Einschaltknopf drücken: Die LED-Anzeige leuchtet auf und zeigt die verbleibende Ladekapazität.

- Wenn das USB-Kabel nach Abschluss des Ladevorgangs nicht abgenommen wird, kann zum erneuten Starten des Ladevorgangs der Einschaltknopf gedrückt werden.

Lademodus für Geräte mit niedriger Stromstärke

- Die Einschalttaste für 8 Sekunden gedrückt halten, während das Gerät geladen wird.
- Die Funktion wird hauptsächlich zum Laden bestimmter tragbarer Elektronikgeräte verwendet. Wird ein Gerät, das eine Stromstärke von weniger als 100 mA benötigt, über den USB-A-Anschluss geladen, sollte dieser Modus aktiviert werden. Die Taste für 3 Sekunden drücken, um diesen Modus zu verlassen, der ansonsten automatisch nach 2 Stunden beendet wird.

Wissenswert

- Es können bis zu 3 Geräte gleichzeitig aufgeladen werden, da das Ladegerät über zwei USB-A- und einen USB-C-Anschluss verfügt. (Power Delivery und Schnellladung)
- Der USB-C-Port ist mit dem Leistungsabgabestandard 3.0 und dem Schnellladestandard 3.0 kompatibel.
- Die USB-A-Ports sind mit dem Schnellladestandard 3.0 kompatibel.
- USB-Kabellänge und -qualität wirken sich auf die Ladegeschwindigkeit und Ladeleistung aus.
- Während des Ladevorgangs können sich die Geräte erwärmen. Das ist normal und sie kühlen nach dem Aufladen langsam ab.
- Die Ladezeit kann je nach Akkukapazität, Restenergie, dem Alter des Akkus bzw. abhängig von der Umgebungstemperatur unterschiedlich lang sein.
- Aufbewahrungstemperatur: -10° C bis 25° C.
- Betriebstemperatur der Powerbank: 0° bis +40° C.
- Zum Reinigen der Powerbank oder bei Nichtbenutzung den Netzstecker herausziehen.
- Die Powerbank sollte nicht für längere Zeit entladen bleiben.
- Die Powerbank darf nicht geladen werden, wenn sie in Kontakt mit brennbarem Material ist, z. B. Textilien.

ACHTUNG

- Das Produkt darf nicht verändert, zerlegt, geöffnet oder Schlägen und Stößen ausgesetzt werden.

- Nur in trockenen Räumen benutzen.
- Risiko von Brand oder Brandschäden/-verletzungen. Das Gerät darf nicht geöffnet, weder Schlägen noch Stößen ausgesetzt, nicht über 60°C (140°F) erhitzt und nicht verbrannt werden.
- Feuchte, nasse und sehr staubige Räume meiden, damit das Produkt nicht beschädigt wird.
- Das Produkt von offenem Feuer und direkter Sonnenbestrahlung fernhalten, um Überhitzung zu vermeiden.
- Das Produkt von Hochspannungsgeräten fernhalten.
- Kinder sollen unter Aufsicht gehalten werden, um sicherzustellen, dass sie nicht mit dem Produkt spielen.
- Das Produkt und dessen Zellen nicht kurzschließen.
- Falls eine Zelle undicht sein sollte, darauf achten, dass die Flüssigkeit nicht mit der Haut oder den Augen in Kontakt kommt.

PFLEGEHINWEIS

Zum Reinigen das Gerät mit einem weichen Tuch und etwas mildem Reinigungsmittel säubern. Danach mit einem anderen trockenen weichen Tuch abtrocknen.

Produktinstandhaltung

Niemals versuchen, das Produkt selbst zu reparieren. Durch das Öffnen oder Entfernen von Teilen besteht Gefahr, sich gefährlichen Spannungen und anderen Risiken auszusetzen.

TECHNISCHE DATEN

Typ: E2038

Kapazität: 10400 mAh/37.44 Wh

Eingangsleistung: 5.0 Vdc, 3.0 A/9.0 Vdc, 2.0 A/
12.0V dc, 1.5 A (USB-C QC & PD)

Ausgangsleistung: 5.0 Vdc, 3.0 A, 15.0 W/
9.0 Vdc, 2.0 A, 18.0 W/
12.0 Vdc, 1.5 A, 18.0 W
(USB-C QC & PD, USB-A QC)

Wenn beide Anschlüsse gleichzeitig verwendet werden, teilen sie sich insgesamt 5.0V/3.0 A.

Nur für Innenbereiche

Mit aufladbarem Lithium-Ionen-Akku.

Hersteller: IKEA of Sweden AB

Adresse: Box 702, S 343 81 Älmhult/Schweden.

Funktion der Einschalttaste (E2038)

Aktueller Modus	Ruhemodus	Lademodus	Stromversorgungsmodus
Einmaliges Drücken:	Zeigt mithilfe der LED-Anzeige den verbleibenden Ladevorgang an und außerdem, dass der USB-A-Anschluss einsatzbereit ist.	Der USB-A-Anschluss ist einsatzbereit.	Kein Handlungsbedarf
Zweimaliges Drücken:	Kein Handlungsbedarf	Kein Handlungsbedarf	Stromversorgung wird gestoppt
Langes Drücken:	Abschalten nach Neustart	Kein Handlungsbedarf	Wechsel zum Lademodus für Geräte mit niedriger Stromstärke oder zurück zum normalen Stromversorgungsmodus



Das Symbol mit der durchgestrichenen Abfalltonne bedeutet, dass das Produkt getrennt vom Haushaltsabfall entsorgt werden muss. Das Produkt muss gem. der örtlichen Entsorgungsvorschriften der Wiederverwertung zugeführt werden. Durch separate Entsorgung des Produkts trägst du zur

Minderung des Verbrennungs- oder Deponieabfalls bei und reduziert eventuelle negative Einwirkungen auf die menschliche Gesundheit und die Umwelt. Weitere Informationen im IKEA Einrichtungshaus.

Français

Fonctions

1. Bouton de marche
2. Voyants LED
3. Port USB-C (chargement et alimentation électrique)
4. Port USB-A (alimentation électrique uniquement)

Chargeur universel

- Connecter d'abord le câble USB-C au chargeur USB-C du chargeur universel puis connecter le câble USB à un chargeur USB ou à une prise USB disposant de suffisamment d'énergie pour recharger le chargeur universel. Le voyant LED indique le niveau de charge.

Alimentation des appareils

- Connecter le câble USB au port USB-C ou USB-A du chargeur universel puis connecter le câble USB à l'appareil à recharger.
- Le chargeur détecte les nouveaux appareils branchés et se met automatiquement en charge.
- Les voyants LED affichent alors le niveau d'autonomie du chargeur.

État de charge du chargeur

- Appuyer une fois le bouton POWER et les LED s'allument et indiquent le niveau de charge restant.
- Si le câble USB n'est pas débranché en fin de chargement, appuyer d'abord sur le bouton POWER pour relancer le chargement.

Mode d'alimentation en courant faible intensité

- Appuyez sur le bouton POWER pendant 8 secondes lorsque votre appareil est en cours de chargement.

- Cette fonction est principalement utilisée pour charger certains appareils électroniques portables. Lorsque vous chargez un appareil qui nécessite un courant de charge inférieur à 100mA via un port USB-A, ce mode doit être activé. Pour quitter ce mode, appuyez sur le bouton pendant 3 secondes ; il se désactive également automatiquement au bout de 2 heures.

Bon à savoir

- Vous pouvez charger 3 appareils en même temps car le chargeur est doté de 2 ports USB-A et d'un port USB-C. (Power Delivery et Quick Charge)
- Le port USB-C est compatible avec la norme Power Delivery (PD) 3.0 et la norme Quick Charge (QC) 3.0.
- Ports USB-A compatibles avec la norme Quick Charge (QC) 3.0
- La longueur et la qualité du câble USB influent sur la vitesse et la performance du chargement.
- Les appareils peuvent chauffer au cours de leur chargement. Ceci est tout à fait normal : ils refroidiront graduellement une fois entièrement chargés.
- La durée du chargement peut varier en fonction de la capacité de la batterie, de son niveau de charge, de son âge et de la température ambiante.
- Température de stockage du chargeur: -20°C to 25°C.
- Température de fonctionnement du chargeur: 0°C à 40°C.
- Débrancher le chargeur de la source d'alimentation avant de le nettoyer et lorsqu'il n'est pas utilisé.
- La batterie ne doit pas être laissée déchargée trop longtemps.
- La batterie ne doit pas être rechargée lorsqu'elle est en contact avec un matériau inflammable comme du textile par exemple.

AVERTISSEMENT

- Ne pas altérer, démonter, ouvrir, laisser tomber, écraser, percer ou découper le produit.
- Utiliser uniquement dans des locaux secs.
- Risque d'incendie et de brûlures. Ne pas ouvrir, écraser, exposer à une chaleur supérieure à 60°C (140°F) ou mettre au feu.
- Ne pas soumettre le produit à des environnements humides ou excessivement poussiéreux car ceci peut endommager l'unité.

- Tenir à l'écart des flammes et des rayons du soleil pour éviter toute surchauffe.
- Tenir à l'écart d'appareils à haute tension.
- Les enfants doivent être surveillés afin de veiller à ce qu'ils ne jouent pas avec le produit.
- Ne pas court-circuiter le produit ou ses composants.
- En cas de fuite, ne pas laisser le liquide entrer en contact avec la peau ou les yeux.

ENTRETIEN

Pour nettoyer l'unité, utiliser un chiffon doux imprégné d'un détergent léger. Essuyer à l'aide d'un autre chiffon sec.

Réparation du produit

Ne pas réparer ce produit vous-même. Ouvrir ou retirer des éléments risque notamment de provoquer des chocs électriques.

CARACTÉRISTIQUES TECHNIQUES

Type: E2038

Capacité: 10400mAh/37.44Wh

Entrée: 5.0 Vdc, 3.0A/ 9.0 Vdc, 2.0A/ 12.0 Vdc, 1.5A
(USB-C QC&PD)

Sortie: 5.0 Vdc, 3.0A, 15.0W/ 9.0 Vdc, 2.0A, 18.0W/
12.0 Vdc, 1.5A, 18.0W
(USB-C QC&PD, USB-A QC)

Lorsque deux ou trois ports sont utilisés en sortie en même temps, ils partagent 5.0V/3.0A.

Pour un usage intérieur uniquement

Batterie rechargeable Li-ion incluse.

Fabricant: IKEA of Sweden AB

Adresse: Box 702, SE-343 81 Älmhult, SUÈDE

Fonction du bouton d'alimentation (E2038)

Mode actuel	Mode veille	Mode charge	Mode alimentation
Une seule pression	La LED indique la charge restante et l'USB-A est prêt à être utilisé.	USB-A est prêt à être utilisé.	Aucune action
Double pression	Aucune action	Aucune action	Arrêter l'alimentation
Appui long	Éteindre après le redémarrage	Pas d'action	Passer au mode d'alimentation en courant faible intensité ou repasser au mode d'alimentation normal



Le pictogramme de la poubelle barrée indique que le produit doit faire l'objet d'un tri. Il doit être recyclé conformément à la réglementation environnementale locale en matière de déchets. En triant les produits portant ce pictogramme, vous contribuez à réduire le volume des déchets incinérés ou enfouis, et à diminuer tout impact négatif sur la santé humaine et l'environnement. Pour plus d'information, merci de contacter votre magasin IKEA.

Nederlands

Funcities

1. Stroomknop
2. Led-indicators
3. USB-C (opladen en stroom)
4. USB-A (alleen stroom)

De powerbank opladen

- Sluit de USB-C-kabel eerst aan op de USB-C-poort van de powerbank en sluit vervolgens de USB-kabel aan op een USB-lader of USB-stopcontact dat voldoende stroom kan leveren om de powerbank op te laden. De led-indicator geeft de status van het opladen aan.

Stroom voor je apparaten

- Sluit eerst de USB-kabel aan op de USB-C- of USB-A-poort van de powerbank en sluit vervolgens de USB-kabel aan op het apparaat dat je wilt opladen.
- De powerbank merkt het wanneer er een apparaat wordt aangesloten en begint automatisch met opladen.
- De led-indicatoren geven aan hoeveel stroom er nog in de powerbank zit terwijl deze het andere apparaat oplaadt.

Oplaadstatus controleren

- Houd de stroomknop ingedrukt, dan gaan de led-lampjes aan die aangeven hoeveel lading er nog in zit.
- Wanneer de USB-kabel niet is aangesloten als het oplaadproces wordt afgerond, moet je eerst op de stroomknop drukken om verder te gaan met opladen.

Modus voor laag stroomvermogen

- Druk 8 seconden lang op de aan-/uitknop als je apparaat wordt opgeladen.
- De functie wordt voornamelijk gebruikt om bepaalde draagbare apparaten op te laden. Als je een apparaat oplaadt met een vereist stroomvermogen onder de 100mA via een USB-A-aansluiting, moet deze modus worden geactiveerd. Je kan 3 seconden lang op de knop drukken om deze modus te verlaten, na 2 uur wordt de modus automatisch afgesloten.

Goed om te weten

- Je kan maximaal 3 apparaten tegelijk opladen, omdat de lader 2 USB-A-poorten heeft en 1 USB-C-poort. (Voeding en snel laden)
- De USB-C-poort is compatibel met de Power Delivery (PD) 3.0-standaard en Quick Charge (QC) 3.0-standaard.
- De USB-A-poorten zijn compatibel met de Quick Charge (QC) 3.0-standaard.
- De lengte en kwaliteit van de USB-kabel zijn van invloed op de laadsnelheid en prestaties.
- Apparaten kunnen warm worden tijdens het opladen; dit is volkomen normaal en ze zullen geleidelijk weer afkoelen nadat ze volledig zijn opgeladen .
- De oplaadtijd kan variëren, afhankelijk van de batterijcapaciteit, het oplaadniveau, de leeftijd van de batterij en de temperatuur in de omgeving van het apparaat .
- Opslagtemperatuur: -20°C tot 25°C.
- Bedrijfstemperatuur oplader: 0°C tot 40°C.
- Koppel de powerbank los van de stroombron voordat je hem schoonmaakt en wanneer hij niet wordt gebruikt.
- De powerbank mag niet gedurende langere tijd ontladen blijven.
- De powerbank mag niet worden opgeladen wanneer deze in contact staat met brandbare materialen, b.v. textiel.

LET OP

- Het product mag niet worden gewijzigd, gedemonteerd, geopend of worden blootgesteld aan klappen of stoten.
- Alleen gebruiken op droge locaties.

- Risico voor brand en brandwonden. Het product mag niet worden geopend, niet worden blootgesteld aan klappen of stoten, niet worden verhit boven de 60 °C en niet worden verbrand.
- Stel het product niet bloot aan natte, vochtige of overmatig stoffige omgevingen aangezien dit schade aan het product kan veroorzaken.
- Houd het product uit de buurt van open vuur en direct zonlicht om oververhitting te voorkomen.
- Houd het product uit de buurt van apparatuur met hoge spanning.
- Kinderen moeten onder toezicht staan om ervoor te zorgen dat ze niet met het product spelen.
- Zorg dat de batterij of de cellen ervan geen kortsluiting veroorzaken.
- Wanneer een cel zou lekken, zorg dan dat de vloeistof niet in contact komt met de huid of de ogen.

ONDERHOUD

Je kan de eenheid schoonmaken met een vochtige doek met een mild schoonmaakmiddel. Gebruik een andere zachte, droge doek om deze af te drogen.

Productonderhoud

Probeer dit product niet zelf te repareren. Als je onderdelen opent of verwijdert, kan je je blootstellen aan gevaarlijke spanningspunten of andere risico's.

TECHNISCHE EIGENSCHAPPEN

Type: E2038

Capaciteit: 10400 mAh/37.44 Wh.

Ingangsvermogen: 5.0V DC, 3.0A/9.0V DC, 2.0A/
12.0V DC, 1.5A (USB-C QC&PD).

Uitgangsvermogen: 5.0V DC, 3.0A, 15.0W/
9.0V DC, 2.0A, 18.0W/
12.0V DC, 1.5 A, 18.0W
(USB-C QC&PD, USB-A QC)

Als twee of drie poorten tegelijk uitvoeren, delen ze 5.0 V/3.0 A.

Uitsluitend bedoeld voor gebruik binnenshuis.

Bevat een oplaadbare li-ion-batterijcel.

Fabrikant: IKEA of Sweden AB

Adres: Postbus 702 SE-343 81 Älmhult, ZWEDEN

Aan-/uitknop (E2038)

Huidige stand	Slaapstand	Oplaadstand	Stroomstand
Eén keer drukken	De led-indicatoren geven aan hoeveel lading er nog is en dat USB-A klaar is voor gebruik.	USB-A is klaar voor gebruik.	Geen actie
Twee keer drukken	Geen actie	Geen actie	Geen stroom meer
Lang indrukken	Uitschakelen na opnieuw opstarten	Geen actie	Overschakelen naar de modus voor laag stroomvermogen of terug naar de modus voor normaal stroomvermogen



Het symbool met de doorgestreepte vuilnisbak op wieltjes geeft aan dat het product gescheiden van het huishoudelijk afval moet worden aangeboden. Het product moet worden ingeleverd voor recycling in overeenstemming met de plaatselijke milieuvorschriften voor afvalverwerking. Breng het

naar de plaatselijke milieustraat of het dichtstbijzijnde IKEA woonwarenhuis. Door producten met dit symbool te scheiden van het huishoudelijk afval, help je de hoeveelheid afval naar verbrandingsovens of stortplaatsen te verminderen en eventuele negatieve invloeden op de volksgezondheid en het milieu te minimaliseren. Voor meer informatie neem contact op met IKEA.

Dansk

Funktioner

1. Strømknop
2. LED-pærer
3. USB-C (opladning og strømforsyning)
4. USB-A (kun strømforsyning)

Sådan oplader du powerbanken

- Tilslut først USB-C-kablet til powerbankens USB-C-stik, og tilslut derefter USB-kablet til en USB-oplader eller et USB-stik, der kan give nok strøm til at oplade powerbanken. LED-lamperne viser opladningsstatus.

Strømforsyning til enheder

- Tilslut først USB-kablet til powerbankens USB-C- eller USB-A-stik, og tilslut derefter USB-kablet til den enhed, du vil lade op.
- Powerbanken registrerer en tilsluttet enhed og går automatisk i gang med at lade op.
- LED-lamperne viser den resterende ladning i powerbanken under afladning.

Kontrollér strømstatus

- Tryk én gang på strømknappen, og hold den nede. LED-lamperne lyser og viser status for resterende strøm.
- Hvis USB-kablet ikke afkobles, når opladningsprocessen er færdig, skal du først trykke på strømknappen for at genstarte opladningen.

Lille strømforsyningstilstand

- Tryk på strømknappen i otte sekunder, når din enhed oplader.
- Funktionen bruges hovedsageligt til at oplade visse elektroniske enheder, der bæres på kroppen. Denne tilstand skal aktiveres, når du oplader en enhed, der skal bruge en opladningsstrøm, som er mindre end 100 mA via et USB-A-stik. Du kan trykke på knappen i tre sekunder for at afslutte denne tilstand. Den lukker også automatisk efter to timer.

Rart at vide

- Du kan lade tre enheder samtidigt, fordi opladeren har to USB-A-stik og 1 USB-C-stik. (Power Delivery og Quick Charge)
- USB-C-stikket er kompatibelt med Power Delivery (PD) 3.0-standarden og Quick Charge (QC) 3.0-standarden.
- USB-A-stikkene er kompatible med Quick Charge (QC) 3.0-standarden.
- USB-kablets længde og kvalitet påvirker ladehastigheden og ydeevnen.
- Enhederne kan blive varme under opladning. Det er helt normalt, og de køler gradvist ned, når de er fuldt opladet.
- Opladningstiden kan variere afhængig af enhedens batterikapacitet, opladningsniveau, batteriets alder og den omgivende temperatur.
- Opbevaringstemperatur: -10°C til 25°C .
- Driftstemperatur for powerbank: 0°C til 45°C .
- Afbryd forbindelsen mellem powerbanken og strømforsyningen før rengøring, og når powerbanken ikke er i brug.
- Powerbanken må ikke være afladet i længere tid.
- Powerbanken må ikke oplades, hvis det er i kontakt med brændbart materiale, f.eks. tekstiler.

ADVARSEL

- Produktet må ikke ændres, demonteres, åbnes, tabes, udsættes for stød, punkteres eller skæres i stykker.
- Må kun bruges i tørre omgivelser.
- Risiko for brand og forbrænding. Må ikke åbnes, udsættes for stød eller opvarmes til over 60° eller destrueres ved forbrænding.
- Produktet må ikke udsættes for våde, fugtige eller meget støvede omgivelser, da det kan beskadige enheden.
- Hold produktet væk fra åben ild eller sollys for at undgå varmeophobning.
- Hold produktet væk fra højspændingsenheder.
- Børn skal overvåges for at sikre, at de ikke leger med apparatet.

- Produktet eller dets celler må ikke kortsluttes.
- Hvis en celle lækker, må væsken ikke komme i kontakt med hud eller øjne.

VEDLIGEHOLDELSERANVISNINGER

Rengør enheden med en fugtig, blød klud og lidt mildt rengøringsmiddel. Tør efter med en tør, blød klud.

Service af produktet

Forsøg ikke at reparere produktet selv. Hvis du åbner eller fjerner dele, kan du udsætte dig selv for farlig spænding eller andre risici.

Strømknappfunktion (E2038)

Strømtilstand	Dvæletilstand	Opladningstilstand	Strømforsyningstilstand
Enkelt tryk	Viser den resterende ladning via LED-lamper, og at USB-A er klar til brug.	USB-A er klar til brug.	Ingen handling
Dobbelt tryk	Ingen handling	Ingen handling	Stop levering af strøm
Langt tryk	Sluk efter genstart	Ingen handling	Skift til lille strøm-forsyningstilstand eller tilbage til normal strøm-forsyningstilstand

TEKNISKE DATA

Type: E2038

Kapacitet: 10400mAh/37.44Wt

Indgangseffekt: 5.0 Vdc, 3.0 A/9.0 Vdc, 2.0 A/12.0 Vdc, 1.5 A (USB-C QC&PD)

Udgangseffekt: 5.0 Vdc, 3.0 A, 15.0 W/

9.0 Vdc, 2.0 A, 18.0 W/

12.0 Vdc, 1.5 A, 18.0 W

(USB-C QC&PD, USB-A QC)

Når to eller tre stik er i brug samtidig, deler de 5.0 V/3.0 A.

Kun til indendørs brug.

Genopladelig Li-Ion battericelle indvendigt.

Producent: IKEA of Sweden AB

Adresse: Box 702 SE-343 81 Älmhult SVERIGE



Symbolet med den overkrydsede affaldsspand på hjul angiver, at produktet skal bortskaffes adskilt fra husholdningsaffald.

Produktet skal indleveres til genbrug i henhold til den lokale

miljølovgivning for bortskaffelse af affald. Ved at adskille

produktet fra husholdningsaffald hjælper du med at reducere

den mængde affald, der sendes til forbrænding eller på lossepladsen, og minimerer eventuelle negative indvirkninger på menneskers sundhed og miljøet. Kontakt det nærmeste IKEA varehus for at få flere oplysninger.

Íslenska

Eiginleikar

1. Aflhnappur
2. LED-ljós
3. USB-C (hleður og veitir rafmagn)
4. USB-A (veitir aðeins rafmagn)

Hleðslubanki hlaðinn

- Tengdu USB-C-snúruna á USB-C-tenginu við hleðslubankann fyrst og tengdu síðan USB-snúruna við USB-innstungu eða USB-hleðslu sem gefur nægilega mikinn straum til að hlaða hleðslubankann. LED ljósið sýnir stöðu hleðslunnar.

Hlaða tæki

- Tengdu USB-snúruna fyrst við USB-C-tengi eða USB-A-tengi hleðslubankans og tengdu hana svo við tækið sem þú vilt hlaða.
- Hleðslubankinn mun sjálfkrafa finna tækið, tengjast því og hefja hleðslu.
- LED ljósið sýnir stöðu hleðslunnar á hleðslubankanum á meðan hann hleður.

Athuga stöðu rafhlöðu

- Ýttu einu sinni á aflhnappinn og LED gaumljósið sýnir hversu mikið er eftir af rafhlöðu.
- Ef USB-snúran aftengist á meðan hleðslunni stendur, ýttu þá fyrst á aflhnappinn til að endurræsa hleðslu.

Rafmagn með litlum straum veitt til raftækja

- Haltu aflhnappinum inni í 8 sekúndur þegar tækið er í hleðslu.
- Þetta er aðallega gert til að hlaða ákveðin raftæki sem fólk klæðist. Þegar tæki þarfnast hleðslustraums sem er undir 100mA er hlaðið með USB-A tengi ætti að ræsa þessa stillingu. Þú getur haldið inni hnappinum í 3 sekúndur til að fara úr stillingunni, hún lokast sjálfkrafa eftir 2 klukkustundir.

Gott að vita

- Þú getur hlaðið allt að þrjú tæki samtímis því hleðslutækið er með tveimur USB-A-tengjum og einu USB-C-tengi. (Orkuflutningur og hraðhleðsla).
- USB-C tengið stenst kröfur sem settar eru fram í orkuflutningsstaðli 3,0 (PD) og hraðhleðslustaðli 3,0 (QC).
- USB-C tengið stenst kröfur sem settar eru fram í hraðhleðslustaðli 3,0 (QC).
- Hleðslutími er mismunandi, hann fer eftir afkastagetu rafhlöðu, hleðslustigi, aldri rafhlöðunnar og hitastigi umhverfisins sem hleðslan fer fram í.
- Tæki gætu hitnað á meðan hleðslu stendur; það er eðlilegt og þau kólna aftur eftir þau eru fullhlaðin.
- Hleðslutími fer eftir getu rafhlöðu, stöðu hleðslu, hversu gömul rafhlaðan er og umhverfishitastigi.
- Hitastig við geymslu: -10°C til 25°C.
- Hitastig fyrir hleðslubanka í notkun: 0°C til 40°C.

- Taktu hleðslubankann úr sambandi fyrir þrif og þegar hann er ekki í notkun.
- Hleðslubankinn má ekki að vera án hleðslu í langan tíma.
- Ekki hlaða hleðslubankann á yfirborði sem er eldfimt, eins og á textíl.

VIÐVÖRUN

- Ekki má breyta, taka í sundur, opna, missa, kremja, gera gat á eða tæta vöruna.
- Notaðu aðeins á þurrum stað.
- Eld- og brunahætta. Ekki opna, kremja, hita upp fyrir 60°C (140°F) eða brenna.
- Ekki nota vöruna þar sem er bleyta, raki eða mikið ryk þar sem það gæti valdið skemmdum.
- Haltu vörunni fjarri opnum loga og sólargeislum til að koma í veg fyrir uppsöfnun hita.
- Haltu vörunni í fjarlægð frá háspennutækjum.
- Eftirlit ætti að vera með börnum, til að tryggja að þau leiki sér ekki með vöruna.
- Ekki valda skammhlaupi í vörunni.
- Ef rafhlaðan lekur, má vökvinn ekki komast í snertingu við húð eða augu.

UMHIRÐA

Hreinsaðu skynjarann með smá hreinsiefni í mjúkum klút. Notaðu þurran klút til að þurrka.

Viðgerð á vöru

Ekki reyna að gera við vöruna sjálf/ur. Ef þú opnar eða fjarlægir hluta gætir þú komist í snertingu við hættulega rafspennu eða aðra hættuvalda.

TÆKNILEGAR UPPLÝSINGAR

Tegund: E2038

Afkastageta: 10400mAh/37.44Wh

Inntak: 5.0Vdc, 3.0A/ 9.0Vdc, 2.0A/ 12.0Vdc, 1.5A
(USB-C QC&PD)

Úttak: 5.0Vdc, 3.0A, 15.0W/ 9.0Vdc, 2.0A, 18.0W/ 12.0Vdc, 1.5A, 18.0W
(USB-C QC&PD, USB-A QC)

Þegar það eru tvö eða þrjú úttakstengi á sama tíma deila þau 5.0V/3.0A.

Til notkunar innandyra

Endurhlaðanlegar lithíumrafhlöður innan í.

Frangleiðandi: IKEA of Sweden AB

Heimilisfang: Box 702 SE-343 81 Älmhult SWEDEN

Leiðbeiningar fyrir aflhnappinn (E2038)

Stilling fyrir rafstraum	Svefnstilling	Hleðslustilling	Rafmagnsstilling
Ýta einu sinni:	Sýnir með LED ljósi eftirstöðvar hleðslu og að USB-A sé tilbúið til notkunar.	USB-A er tilbúið til notkunar.	Engin aðgerð
Ýta tvisvar:	Engin aðgerð	Engin aðgerð	Hætta að veita rafmagn
Halda inni:	Slökkva eftir endurræsingu	Engin aðgerð	Skipta yfir í litla hleðslu eða aftur á eðlilega rafmagnsstillingu.



Táknið með mynd af ruslatunnu með krossi yfir þýðir að ekki má farga vörunni með venjulegu heimilissorpi. Vörunni þarf að skila í endurvinnslu eins og lög gera ráð fyrir á hverjum stað fyrir sig. Með því að henda slíkum vörum ekki með venjulegu heimilissorpi hjálpar þú til við að draga úr því magni af úrgangi

sem þarf að brenna eða nota sem landfyllingu og lágmarkar möguleg neikvæð áhrif á heilsu fólks og umhverfið. Þú færð nánari upplýsingar í IKEA versluninni.

Norsk

Funksjoner

1. STRØM-knapp
2. LED-indikatorer
3. USB-C (lading og strømforsyning)
4. USB-A (kun strømforsyning)

Lade strømbanken

- Koble USB-C-ledningen til USB-C-porten på strømbanken først, og koble deretter USB-ledningen til en USB-lader eller USB-uttak som kan gi tilstrekkelig strøm til å lade strømbanken. LED-indikatoren viser ladestatusen.

Gir strøm til dine enheter

- Koble USB-ledningen til USB-C- eller USB-A-porten på strømbanken først, og koble deretter USB-ledningen til enheten du vil lade.
- Strømbanken vil oppdage en tilkoblet enhet og begynne å lade automatisk.
- LED-indikatorerne vil vise gjenværende strøm i strømbanken under lading.

Kontroller strømstatus

- Klikk én gang på strømknappen og LED-indikatorerne vil lyse og vise gjenværende strømstatus.
- Hvis USB-ledningen ikke er frakoblet når ladeprosessen er ferdig, trykker du på strømknappen først for å starte ladingen på nytt.

Liten strømtilførselsmodus

- Trykk på strømknappen i 8 sekunder når enheten lades.

- Funksjonen brukes hovedsakelig til å lade enkelte bærbare elektroniske enheter. Når du lader en enhet som trenger en ladestrøm på mindre enn 100 mA via en USB-A-port, bør denne modusen aktiveres. Du kan trykke på knappen i 3 sekunder for å avslutte denne modusen, den lukkes også automatisk etter 2 timer.

Verdt å vite

- Du kan lade opptil 3 enheter samtidig, siden laderen har 2USB-A-porter og 1 USB-C-port. (Strøml levering og hurtiglading)
- USB-C-porten er kompatibel med standardene Power Delivery (PD) 3.0, og hurtiglading (QC) 3.0.
- USB-A-porten er kompatibel med standarden hurtiglading (QC) 3.0.
- USB-ledningens lengde og kvalitet påvirker ladehastigheten og ytelsen.
- Under lading kan enhetene bli varme. Dette er helt normalt og de kjøles ned etter avsluttet lading.
- Ladetiden varierer ut fra produktets batterikapasitet, ladenivå, hvor gamle batteriene er og temperaturen på omgivelsene.
- Temperatur ved oppbevaring: -10 °C til 25 °C.
- Temperatur ved bruk av strømbanken: 0 °C til 40 °C.
- Koble laderen fra strømkilden før du rengjør den og når den ikke skal brukes.
- Strømbanken skal ikke være utladet over lengre tid.
- Strømbanken skal ikke lades når den er i kontakt med brennbare materialer som tekstiler.

ADVARSEL

- Ikke modifier, demonter, åpne, slipp, knus, punkter eller makuler produktet.
- Produktet skal kun brukes på et tørt sted.
- Fare for brann og brannskader. Produktet skal ikke åpnes, knuses eller varmes opp over 60 °C eller brennes.
- Ikke utsett produktet for våte, fuktige eller altfor støvete omgivelser, fordi dette kan skade enheten.
- Hold produktet borte fra åpen ild og direkte sollys for å unngå overoppheting.
- Hold produktet borte fra utstyr med høy spenning.
- Hold øye med barn så de ikke leker med produktet.

- Ikke kortslutt batteriet eller dets celler.
- Om en celle skulle lekke, må du ikke la væsken komme i kontakt med hud eller øyne.

RENGJØRING

Rengjør enheten med en lett fuktig klut med et mildt rengjøringsmiddel.
Tørk med en annen myk, tørr klut.

Service på produktet

Ikke prøv å reparere dette produktet selv. Hvis du åpner eller fjerner deler, kan du utsette deg for farlig spenning eller annen risiko.

TEKNISK BESKRIVELSE

Type: E2038

Kapasitet: 10400 mAh / 37.44 Wh

Input: 5.0Vdc, 3.0A/9.0Vdc, 2.0 A/12.0Vdc, 1.5A (USB-C QC&PD)

Output: 5.0Vdc, 3.0A, 15.0W/9.0Vdc, 2.0A, 18.0W/ 12.0Vdc, 1.5A, 18.0W
(USB-C QC&PD, USB-A QC)

Når to eller tre porter brukes samtidig, deler de 5.0 V / 3.0 A.

Strømknappens funksjon (E2038)

Gjeldende modus	Sovemodus	Lademodus	Strømforsyningsmodus
Enkelt trykk	Viser via LED den gjenværende ladingen og at USB-A er klar til bruk.	USB-A er klar til bruk.	Ingen handling
Dobbelt trykk	Ingen handling	Ingen handling	Stopp strømforsyningen
Langt trykk	Slå av etter omstart	Ingen handling	Bytt til liten strømforsyningsmodus eller tilbake til normal strømforsyningsmodus

Kun til innendørs bruk

Oppladbar Li-Ion-battericelle inni.

Produsent: IKEA of Sweden AB

Adresse: Box 702, SE-343 81 Älmhult, SWEDEN



Symbolet viser en søppeldunk med et kryss over. Dette betyr at produktet ikke skal kastes i søpla, men holdes atskilt fra husholdningsavfallet. Produktet skal leveres til resirkulering i henhold til lokale ordninger for kildesortering. Informasjon om løsningen i din kommune finner du på www.sortere.no. Ved å

holde produktet atskilt fra ordinært husholdningsavfall, hjelper du med å unngå potensiell negativ virkning på menneskers helse og miljøet. For mer informasjon, vennligst kontakt nærmeste IKEA-varehus.

Suomi

Toiminnot

1. Virtapainike
2. Merkkivalot
3. USB-C (lataus- ja virtalähde)
4. USB-A (vain virtalähde)

Ladattava varavirtalähde

- Yhdistä USB-C-johto ensin varavirtalähteen USB-C-porttiin ja kytke sitten USB-johto USB-laturiin tai USB-porttiin, josta saadaan riittävästi virtaa varavirtalähteen lataamiseen. Merkkivalot näyttävät latauksen tason.

Virransyöttö laitteisiin

- Kytke USB-kaapeli ensin varavirtalähteen USB-C- tai USB-A-porttiin ja liitä sitten USB-kaapeli ladattavaan laitteeseen.
- Varavirtalähde tunnistaa liitetyn laitteen ja aloittaa latauksen automaattisesti.
- Merkkivalot näyttävät varavirtalähteessä jäljellä olevan varauksen virran siirron aikana.

Tarkista virran määrä

- Paina virtapainiketta kerran, jolloin merkkivalot syttyvät ja ilmaisevat jäljellä olevan virran määrän.
- Jos USB-kaapelia ei ole irrotettu latauksen päätyttyä, paina ensin virtapainiketta käynnistääksesi latauksen uudelleen.

Alhaisen virransyötön tila

- Paina virtapainiketta 8 sekunnin ajan, kun laitettasi ladataan.
- Toimintoa käytetään pääasiassa tiettyjen puettavien elektronisten

laitteiden lataamiseen. Kun lataat laitetta, jonka latausvirta on USB-A-portin kautta alle 100 mA, tämä tila on aktivoitava. Voit poistua tilasta painamalla painiketta 3 sekunnin ajan, ja tila myös päättyy automaattisesti kahden tunnin kuluttua.

Hyvä tietää

- Voit ladata jopa kolmea laitetta samanaikaisesti, koska laturissa on kaksi USB-A-porttia ja yksi USB-C-portti. (Power Delivery ja Quick Charge)
- Power Delivery 3.0 -standardin mukainen USB-C-portti ja Quick Charge (QC) 3.0 -standardin mukainen pikalataus.
- USB-A-portit ovat Quick Charge (QC) 3.0 -standardin mukaisia.
- USB-johdon pituus ja laatu vaikuttavat latauksen nopeuteen ja toimivuuteen.
- Laitteet voivat lämmetä latauksen aikana; tämä on täysin normaalia, ja ne jäähtyvät vähitellen, kun ne on ladattu täyteen.
- Latausaika voi vaihdella laitteen akun kapasiteetin, lataustason, akun iän ja ympäröivän alueen lämpötilan mukaan.
- Säilytyslämpötila: -10–25 °C.
- Varavirtalähteen käyttölämpötila: 0–40 °C.
- Irrota varavirtalähde pistorasiasta ennen puhdistamista ja silloin, kun sitä ei käytetä.
- Varavirtalähdettä ei saa jättää tyhjäksi pidemmäksi aikaa.
- Varavirtalähdettä ei saa ladata, kun se on kosketuksissa syttyvien materiaalien, kuten tekstiilien, kanssa.

VAROITUS

- Älä muokkaa, pura, avaa, pudota, murskaa, puhkaise tai revi tuotetta.
- Käytä vain kuivissa tiloissa.
- Tulipalojen ja palovammojen vaara. Älä avaa, murskaa, kuumenna yli 60 asteeseen tai polta.
- Suojaa tuote nesteiltä, kosteudelta ja liialta pölyltä, sillä muuten se voi vaurioitua.
- Pidä tuote kaukana avotulesta ja auringonvalosta, jotta tuote ei lämpene liikaa.
- Pidä tuote kaukana suurjännitteisistä laitteista.
- Lapsia on valvottava, jotta he eivät pääse leikkimään tuotteella.
- Älä oikosulje tuotetta tai sen kennoja.

- Kennon vuodon sattuessa älä anna nesteen joutua kosketuksiin ihon tai silmien kanssa.

HUOLTO-OHJEET

Puhdista liikkeentunnistin pehmeällä liinalla, joka on kostutettu kevyesti miedolla puhdistusaineella. Kuivaa lopuksi pehmeällä kuivalla liinalla.

Tuotteen huolto

Tuotetta ei saa yrittää korjata itse. Tuotteen avaaminen tai osien poistaminen voi altistaa vaaralliselle jännitteelle tai aiheuttaa muita vaaratilanteita.

Virtapainikkeen toiminta (E2038)

Nykyinen tila	Lepotila	Lataustila	Virran-syöttötila
Yksi painallus	Näyttää merkivalon välityksellä jäljellä olevan latauksen ja sen, että USB-A on käyttövalmis.	USB-A on käyttövalmis.	Ei toimintaa
Kaksois-painallus	Ei toimintaa	Ei toimintaa	Lopeta virransyöttö
Pitkä painallus	Sammuta uudelleen käynnistämisen jälkeen	Ei toimintaa	Vaihda alhaisen virransyötön tilaan tai takaisin normaaliin virran-syöttötilaan

TEKNISET TIEDOT

Tyyppi: E2038

Kapasiteetti: 10 400 mAh / 37.44 Wh

Tulo: 5.0 V (tasavirta); 3.0 A / 9.0 V (tasavirta); 2.0 A / 12.0 V (tasavirta); 1.5 A (USB-C QC&PD)

Tulo: 5.0 V (tasavirta); 3.0 A; 15.0 W / 9.0 V (tasavirta); 2.0 A; 18.0 W / 12.0 V (tasavirta); 1.5 A; 18.0 W (USB-C QC&PD, USB-A QC)

Kun kaksi tai kolme porttia on käytössä samanaikaisesti, kokonaisjännite on 5.0 V / 3.0 A.

Vain sisäkäyttöön

Sisällä ladattava litiumioniakkukkeno.

Valmistaja: IKEA of Sweden AB

Osoite: Box 702, SE-343 81 Älmhult, SWEDEN



Rastitettu jäteastiasymboli ilmaisee, että tuotetta ei saa hävittää kotitalousjätteen joukossa. Kun hävität tuotteen, vie se asianmukaiseen keräys- tai kierrätyspisteeseen. Huolehtimalla tällä merkillä varustetun laitteen asianmukaisesti kierrätykseen vähennät kaatopaikalle päätyvän jätteen määrää ja mahdollisia

ympäristölle ja terveydelle aiheutuvia haittoja. Lisätietoja lähimmästä IKEA-tavaratalosta.

Svenska

Funktioner

1. Strömknapp
2. LED-indikator
3. USB typ C (laddning och strömförsörjning)
4. USB (endast strömförsörjning)

Ladda strömbanken

- Anslut först USB typ C-kabeln till strömbanken och anslut sedan USB-kabeln till en USB-laddare eller USB-port som kan ge tillräckligt med ström för att ladda strömbanken. LED-indikatorn visar laddningsstatus.

Ström till dina enheter

- Anslut först USB-kabeln till strömbankens USB typ C- eller USB typ A-port och anslut sedan USB-kabeln till den enhet som du vill ladda.
- Strömbanken kommer att upptäcka en ansluten enhet och börja ladda automatiskt.
- LED-indikatorerna visar återstående laddning i strömbanken medan den laddas ur.

Kontrollera laddningsstatus

- Tryck 1 gång på strömknappen, så tänds LED-indikatorn och visar hur mycket laddning som finns kvar.
- Om USB-kabeln inte kopplas ur när laddningsprocessen avslutas, tryck på strömknappen först för att starta laddningen.

Svagströmläge

- Tryck på strömbrytaren i 8 sekunder när din enhet laddas.
- Funktionen används främst för att ladda vissa bärbara elektroniska enheter. När du laddar en enhet som behöver mindre än 100mA via USB typ A-uttag, bör detta läge aktiveras. Du kan trycka på knappen i 3 sekunder för att lämna detta läge, eller så avslutas det automatiskt efter 2 timmar.

Bra att veta

- Du kan ladda upp till 3 enheter samtidigt då laddaren har 2 USB-A portar och 1 USB-C port. (Power Delivery and Quick Charge)
- USB typ C-porten är kompatibel med standarden Power Delivery (PD) 3.0 och Quick Charge (QC) 3.0-standarderna.
- USB typ A-portarna är kompatibla med Quick Charge (QC) 3.0-standarderna.
- USB-kabelns längd och kvalitet påverkar laddningshastighet och prestanda.
- Det är normalt att enheterna blir varma under laddningen och de svalnar gradvis efter att de är fulladdade.
- Laddningstiden kan variera beroende på ålder, kapacitet och restladdning på enhetens batteri och temperatur i omgivningen.
- Förvaringstemperatur: -10°C till 25°C.
- Strömbankens arbetstemperatur: 0°C till 40°C.
- Koppla bort strömbanken från USB-uttaget före rengöring eller när den inte används.

- Strömbanken bör inte lämnas urladdad under en längre tid.
- Strömbanken ska inte laddas vid kontakt med brandfarligt material som textilier.

VARNING

- Strömbanken ska inte modifieras, plockas isär, öppnas eller utsättas för slag eller stötar.
- Använd endast i torra miljöer.
- Risk för brand och brännskador. Strömbanken ska inte hettas upp över 60°C (140°F) och inte förbrännas.
- Exponera inte strömbanken för regn, fukt eller mycket dammiga miljöer eftersom det kan skada den.
- Håll strömbanken borta från öppen eld och direkt solljus för att förhindra överhettning.
- Håll strömbanken borta från utrustning med hög spänning.
- Säkerställ att barn inte leker med strömbanken.
- Kortslut inte strömbanken eller dess celler.
- Om en cell skulle läcka, tillåt inte vätskan att komma i kontakt med huden eller ögonen.

SKÖTSELRÅD

För att rengöra enheten, torka med en fuktad trasa med ett mildt rengöringsmedel. Använd en annan mjuk, torr trasa för att torka torrt.

Produktservice

Försök inte att reparera produkten själv. Om du öppnar eller tar bort delar kan du utsätta dig själv för farliga strömförande punkter eller andra risker.

TEKNISK DATA

Typ: E2038

Kapacitet: 10400mAh/37.44Wh

Effekt: 5,0Vdc, 3.0A/9.0Vdc, 2.0A/12.0Vdc, 1.5A
(USB-C QC&PD)

Uteffekt: 5.0Vdc, 3.0A, 15.0W/ 9.0Vdc, 2.0A, 18.0W/ 12.0Vdc, 1.5A, 18.0W
(USB-C QC&PD, USB-A QC)

När 2 eller 3 portar matas ut samtidigt delar de 5.0V/3.0A.

Endast för inomhusbruk.

Laddningsbar Li-Ion battericell inuti.

Tillverkare: IKEA of Sweden AB

Adress: Box 702 SE-343 81 Älmhult SVERIGE

Strömknappsfunktion (E2038)

Strömläge	Sömläge	Laddningsläge	Strömförsörjningsläge
1 tryck	Visar via LED den kvarvarande laddningen och att USB-A är redo att användas.	USB-A är redo att användas	Ingen åtgärd
2 tryck	Ingen åtgärd	Ingen åtgärd	Avsluta strömförsörjning
Tryck och håll kvar	Stäng av efter omstart	Ingen åtgärd	Växla till svagström eller tillbaka till normal strömförsörjning



Symbolen med den överkorsade soptunnan betyder att produkten ska kasseras separat från hushållsavfall. Produkten ska lämnas in för återvinning enligt lokala regler för avfallshantering. Genom att kassera en märkt produkt separat från hushållsavfallet bidrar du till att reducera mängden avfall

som skickas till förbränning eller deponi och minimerar varje potentiell negativ påverkan på mänsklig hälsa och miljön. För mer information, vänligen kontakta ditt IKEA varuhus.

Česky

Funkce

1. Tlačítko zapnutí
2. Kontrolky LED
3. USB-C (nabíjení a napájení)
4. USB-A (pouze napájení)

Nabíjení powerbanky

- Nejprve připojte kabel USB-C k portu USB-C powerbanky a poté připojte kabel USB k USB nabíječce nebo USB zásuvce, která může poskytnout dostatek energie pro nabití powerbanky. Kontrolky LED zobrazují průběh nabíjení.

Napájení zařízení

- Nejprve připojte kabel USB k portu USB-C nebo USB-A powerbanky a poté připojte kabel USB k zařízení, které chcete nabíjet.
- Powerbanka rozpozná připojené zařízení a začne automaticky nabíjet.
- Kontrolky LED zobrazují zbývající energii v externí baterii.

Kontrola stavu napájení

- Klikněte jednou na tlačítko POWER a kontrolky LED se rozsvítí a indikují zbývající stav energie.
- Pokud není kabel USB odpojen během nabíjení, stiskněte nejprve tlačítko POWER, aby se nabíjení znovu spustilo.

Režim dodávky malého proudu

- Když se zařízení nabíjí, stiskněte na 8 sekund tlačítko POWER.

- Funkce se používá především k nabíjení určitých nositelných elektronických zařízení. Tento režim by měl být aktivován během nabíjení zařízení, které vyžaduje, aby proud nabíjení přes port USB-A byl nižší než 100 mA. Tento režim můžete opustit stisknutím tlačítka na 3 sekundy, také se automaticky ukončí po 2 hodinách.

Užitečné informace

- Můžete nabíjet až 3 zařízení současně, protože nabíječka má 2 porty USB-A a 1 port USB-C. (Dodávka energie a rychlé nabíjení)
- Port USB-C je kompatibilní se standardem Power Delivery (PD) 3.0 a Quick Charge (QC) 3.0.
- Porty USB-A jsou kompatibilní se standardem Quick Charge (QC) 3.0.
- Délka a kvalita kabelu USB ovlivňuje rychlost a výkon nabíjení.
- Zařízení se mohou během nabíjení zahřát; to je zcela normální a po úplném nabití se postupně opět ochladí.
- Doba nabíjení se může lišit v závislosti na kapacitě baterie zařízení, úrovni nabití, stáří baterie a teplotě okolí.
- Skladovací teplota: -10 °C až 25 °C.
- Provozní teplota powerbanky: 0 °C až 40 °C.
- Před čištěním a když se nepoužívá, odpojte powerbanku od zdroje napájení.
- Powerbanka by neměla být ponechána delší dobu vybitá.
- Powerbanka by se neměla nabíjet při kontaktu s hořlavými materiály, jako jsou textilie.

UPOZORNĚNÍ

- Výrobek neupravujte, nerozebírejte, neotevírejte, nepouštějte na zem, nemačkejte, nepropichujte a netrhejte.
- Používejte pouze v suchých prostorech.
- Nebezpečí požáru a popálení. Neotevírejte, nemačkejte, nezahřívejte nad 60 °C ani nespalujte.
- Nevystavujte výrobek vlhkému, mokrému nebo nadměrně prašnému prostředí, protože by mohlo dojít k poškození zařízení.
- Chraňte výrobek před otevřeným ohněm nebo slunečním zářením, abyste zabránili hromadění tepla.
- Udržujte výrobek mimo dosah vysokonapěťových zařízení.

- Děti by měly být pod dohledem, aby si nemohly s výrobkem hrát.
- Nezkratujte výrobek ani jeho články.
- V případě, že by baterie začala vytékat, nenechte tekutinu, aby se dostala do kontaktu s očima.

ÚDRŽBA

Na čištění čidla používejte navlhčený hadřík s trochou jemného čisticího prostředku. Čistým suchým hadříkem jej otřete do sucha.

Servis výrobku

Nepokoušejte se tento výrobek sami opravovat. Pokud otevřete nebo demontujete jeho součásti, můžete se vystavit nebezpečnému napětí nebo jiným rizikům.

TECHNICKÉ SPECIFIKACE

Typ: E2038

Kapacita: 10400 mAh / 37.44 Wh

Vstup: 5.0 V DC, 3.0 A / 9.0 V DC, 2.0 A / 12.0 V DC, 1.5 A (USB-C QC&PD)

Výstup: 5.0 V DC, 3.0 A, 15.0 W / 9.0 V DC, 2.0 A, 18.0 W / 12.0 V DC, 1.5 A, 18.0 W (USB-C QC&PD, USB-A QC)

Když jsou na výstupu dva nebo tři porty současně, sdílejí 5.0 V / 3.0 A.

Funkce tlačítka napájení (E2038)

Režim proudu	Režim spánku	Režim nabíjení	Režim napájení
Jedno stisknutí	Ukazuje pomocí LED zbyvajících energií a že USB-A je připraveno k použití.	USB-A je připraveno k použití.	Žádná akce
Dvojitě stisknutí	Žádná akce	Žádná akce	Zastavení napájení
Dlouhé stisknutí	Vypnout po restartu	Žádná akce	Přepnutí do režimu napájení nízkým proudem nebo zpět do režimu normálního napájení

Pouze pro vnitřní použití

Uvnitř je dobíjecí Li-Ion baterie.

Výrobce: IKEA of Sweden AB

Adresa: Box 702 SE-343 81, Älmhult SWEDEN



Symbol přeškrtnutého kontejneru označuje, že tento výrobek musí být likvidován odděleně od běžného domácího odpadu. Výrobek by měl být odevzdán k recyklaci v souladu s místními předpisy pro nakládání s odpadem. Oddělením označeného výrobku z komunálního odpadu, pomůžete snížit objem odpadů posílaných do spaloven nebo na skládku a minimalizovat případný negativní dopad na lidské zdraví a životní prostředí. Pro více informací, prosím, kontaktujte obchodní dům IKEA.

Español

Funciones

1. Botón de encendido
2. Indicadores LED.
3. USB-C (carga y alimentación)
4. USB-A (solo alimentación)

Carga del cargador portátil

- Conecta en primer lugar el cable USB-C al puerto USB-C del cargador portátil y después conecta el cable USB a una toma USB con suficiente potencia para cargar el cargador portátil. Los indicadores LED mostrarán el estado de la carga.

Carga de los dispositivos

- Conecta el cable USB al puerto USB-C o USB-A del cargador portátil y después conecta el cable USB al dispositivo que quieras cargar.
- El cargador portátil detecta los nuevos dispositivos que se enchufen y automáticamente inicia la carga.
- Los indicadores LED mostrarán el nivel de autonomía del cargador portátil.

Comprobación del nivel de carga

- Haz clic en el botón de encendido y se iluminarán los indicadores LED e indicarán el nivel de carga restante.
- Si el cable USB no se desconecta al finalizar el proceso de carga, pulsa el botón de encendido primero para reiniciar la carga.

Modo de suministro de corriente baja

- Pulsa el botón de encendido durante 8 segundos cuando el dispositivo se esté cargando.
- La función se utiliza principalmente para cargar determinados dispositivos electrónicos portátiles. Al cargar un dispositivo que requiere una corriente inferior a 100 mA a través de un puerto USB-A, se debe activar este modo. Puedes pulsar el botón durante 3 segundos para salir de este modo. Además, se desactiva automáticamente tras 2 horas.

Información útil

- Puedes cargar hasta tres dispositivos a la vez, ya que el cargador cuenta con 2 puertos USB-A y otro puerto USB-C. (Power Delivery y Quick Charge)
- El puerto USB-C es compatible con la norma Power Delivery (PD) 3.0 y la norma Quick Charge (QC) 3.0.
- Los puertos USB-A son compatibles con la norma Quick Charge (QC) 3.0.
- La longitud y la calidad del cable USB afectan a la velocidad y el rendimiento de carga.
- Durante la carga, los dispositivos pueden recalentarse, lo cual es totalmente normal. En cuanto estén cargados, se irán enfriando poco a poco.
- El tiempo de carga puede variar en función de la capacidad de la batería del dispositivo, el nivel de carga, la antigüedad de la batería y la temperatura ambiental.
- Temperatura de almacenamiento: de -10 °C a 25 °C.
- Temperatura de funcionamiento del cargador portátil: de 0 °C a 40 °C.
- Desenchufa el cargador portátil de la fuente de alimentación antes de limpiarlo y cuando no se utilice.
- El cargador portátil no debe dejarse descargado durante mucho tiempo.

- El cargador portátil no debe cargarse mientras esté en contacto con materiales inflamables como artículos textiles.

ADVERTENCIA

- No modifiques, abras, desmontes, abras, dejes caer al suelo, pinches ni rompas el producto.
- Solo se debe utilizar en lugares secos.
- Riesgo de incendios y quemaduras. No abras, rompas, calientes a más de 60 °C ni quemes el producto.
- Para no dañar el producto, evita el contacto con el agua y no lo expongas a ambientes con demasiada humedad o con una cantidad excesiva de polvo.
- Mantén el producto alejado de llamas o de la luz directa del sol para evitar que se recaliente.
- Mantén el producto alejado de aparatos de alta tensión.
- Es necesario que un adulto supervise y se asegure de que los niños no juegan con el producto.
- No cortocircuites el producto o sus celdas.
- En caso de fuga de las celdas, evita que el líquido entre en contacto con la piel o los ojos.

INSTRUCCIONES DE MANTENIMIENTO

Para limpiar la unidad, utiliza un paño suave humedecido en una suave solución jabonosa. Seca con un paño seco.

Reparación del producto

No intentes reparar el producto por tu cuenta, porque abrir o quitar piezas puede exponerte a una descarga eléctrica, entre otros peligros.

CARACTERÍSTICAS TÉCNICAS

Tipo: E2038

Capacidad: 10 400 mAh/37.44 Wh

Entrada: 5.0 V CC, 3.0 A/9.0 V CC, 2.0 A/12.0 V CC, 1.5 A (USB-C QC&PD)

Salida: 5.0 V CC, 3.0 A, 15.0 W/ 9.0 V CC, 2.0 A, 18.0 W/
12.0 V CC, 1.5 A, 18.0 W (USB-C QC&PD, USB-A QC)

Cuando se utilizan dos o tres puertos al mismo tiempo, comparten 5.0 V/3.0 A.

Solo para uso en interiores,

Batería recargable de iones de litio incluida.

Fabricante: IKEA of Sweden AB

Dirección: Box 702 SE-343 81 Älmhult SUECIA

Funcionamiento del botón de encendido (E2038)

Modo de corriente	Una sola pulsación	Modo de reposo	Modo de carga	Modo de suministro
	A través del LED se muestra el nivel de autonomía restante y la disponibilidad del USB-A	Ninguna acción	USB-A listo para usar	Ninguna acción
Doble pulsación		Ninguna acción	Ninguna acción	Detener la alimentación
Pulsación larga		Apagar después de reiniciar	Detener la alimentación	Cambiar al modo de suministro de corriente baja o volver al modo de suministro normal



La imagen del cubo de basura tachado indica que el producto no debe formar parte de los residuos habituales del hogar. Se debe reciclar según la normativa local medioambiental de eliminación de residuos. Cuando separas los productos que llevan esta imagen, contribuyes a reducir el volumen de

residuos que se incineran o se envían a vertederos y minimizas el impacto negativo sobre la salud y el medio ambiente. Para más información, ponte en contacto con tu tienda IKEA.

Italiano

Funzioni

1. Pulsante di accensione
2. Indicatori a LED
3. USB-C (ricarica e alimentazione)
4. USB-A (solo alimentazione)

Ricarica del caricabatteria portatile

- Collega il cavo USB-C alla porta USB-C del caricabatteria portatile, quindi collega il cavo USB a un caricabatteria USB o a un'uscita USB in grado di fornire un'alimentazione sufficiente per ricaricare il caricabatteria portatile. Gli indicatori a LED visualizzano lo stato della ricarica.

Alimentazione dei dispositivi

- Collega il cavo USB a una porta USB-C o USB-A del caricabatteria portatile, quindi collega il cavo USB al dispositivo che vuoi ricaricare.
- Il caricabatteria portatile rileva un dispositivo collegato e avvia la ricarica automaticamente.
- Gli indicatori a LED visualizzano la carica rimanente nel caricabatteria portatile.

Controllo dello stato della carica

- Clicca una volta sul pulsante di alimentazione. Gli indicatori a LED si illumineranno per indicare lo stato della carica residua.
- Se il cavo USB non viene scollegato al termine del processo di ricarica, premi il pulsante di alimentazione per riavviare la ricarica.

Modalità con corrente ridotta

- Premi il pulsante di alimentazione per 8 secondi durante la ricarica.

- La funzione è utilizzata principalmente per ricaricare determinati dispositivi elettronici portatili. Questa modalità deve essere attivata quando effettui la ricarica di un dispositivo che necessita di una corrente di ricarica inferiore a 100 mA tramite una porta USB-A. Per uscire da questa modalità, premi il pulsante per 3 secondi. La modalità si disattiva anche automaticamente dopo 2 ore.

Utile da sapere

- Questo caricabatteria è dotato di due porte USB-A e di una porta USB-C, pertanto puoi ricaricare fino a tre dispositivi contemporaneamente. (Power Delivery e Quick Charge)
- La porta USB-C è compatibile con gli standard Power Delivery (PD) 3.0 e Quick Charge (QC) 3.0.
- Le porte USB-A sono compatibili con lo standard Quick Charge (QC) 3.0.
- La lunghezza e la qualità del cavo USB influiscono sulla velocità e sulle prestazioni della ricarica.
- Durante la ricarica i dispositivi possono riscaldarsi. Questo comportamento è del tutto normale. I dispositivi si raffredderanno gradualmente al termine della ricarica completa.
- Il tempo di ricarica può variare in base alla capacità della batteria del dispositivo, al livello di carica, all'età della batteria e alla temperatura dell'area circostante.
- Temperatura di conservazione: da -10 °C a 25 °C.
- Temperatura d'esercizio del caricabatteria portatile: da 0 °C a 40 °C.
- Scollega il caricabatteria portatile dalla fonte di alimentazione prima di pulirlo e quando non lo utilizzi.
- Il caricabatteria portatile non deve essere lasciato scarico per un lungo periodo.
- Il caricabatteria portatile non deve essere ricaricato mentre è a contatto con materiali infiammabili come i prodotti tessili.

AVVERTENZE

- Non modificare, smontare, aprire, far cadere, schiacciare, forare o distruggere il prodotto.
- Utilizza il prodotto solo in luoghi asciutti.

- Rischio di incendi e ustioni. Non aprire, schiacciare, esporre a temperature superiori a 60 °C né incenerire.
- Non esporre il prodotto ad ambienti umidi, bagnati o troppo polverosi perché questo potrebbe danneggiare l'unità.
- Tieni il prodotto lontano da fiamme vive e dalla luce solare per evitare un accumulo di calore.
- Tieni il prodotto lontano da dispositivi ad alta tensione.
- I bambini devono essere sorvegliati per assicurarsi che non giochino con il prodotto.
- Non mettere in cortocircuito il prodotto o le sue celle.
- Qualora si verifichi una perdita dalle celle, evita che il liquido fuoriuscito venga a contatto con la pelle o con gli occhi.

ISTRUZIONI PER LA MANUTENZIONE

Pulisci il prodotto con un panno morbido inumidito con un detergente poco concentrato. Asciugalo con un panno asciutto.

Manutenzione del prodotto

Non provare a riparare da solo questo prodotto, poiché l'apertura o la rimozione delle sue parti può esporti al rischio di scossa elettrica o ad altri rischi.

Funzione del pulsante di alimentazione (E2038)

Modalità corrente	Modalità "Sleep"	Modalità ricarica	Modalità alimentazione
Pressione singola	Il LED mostra la carica residua e indica che la porta USB-A è pronta per essere utilizzata.	La porta USB-A è pronta per essere utilizzata.	Nessuna azione
Pressione doppia	Nessuna azione	Nessuna azione	Interrompe l'alimentazione
Pressione prolungata	Si spegne dopo il riavvio	Nessuna azione	Passa alla modalità di alimentazione a corrente ridotta o torna alla modalità di alimentazione normale

DATI TECNICI

Tipo: E2038

Capacità: 10400 mAh/37.44 Wh

Tensione di ingresso: 5.0V CC, 3.0A/9.0V CC, 2.0A/
12.0V CC, 1.5A (USB-C QC E PD)

Tensione di uscita: 5.0V CC, 3.0A, 15.0W/
9.0V CC, 2.0A, 18.0W/
12.0V CC, 1.5A, 18.0W
(USB-C QC e PD, USB-A QC)

Quando due o tre porte sono utilizzate contemporaneamente, condividono una tensione di uscita di 5.0 V/3.0 A.

Solo per uso in ambienti interni.

Contiene una batteria agli ioni di litio ricaricabile.

Produttore: IKEA of Sweden AB

Indirizzo: Box 702 SE-343 81 Älmhult SWEDEN



Il simbolo del cassonetto barrato indica che il prodotto non può essere eliminato con i comuni rifiuti domestici. Il prodotto dev'essere riciclato nel rispetto delle norme ambientali locali per lo smaltimento dei rifiuti. Separando un prodotto

contrassegnato da questo simbolo dai rifiuti domestici, aiuterai a ridurre il volume dei rifiuti destinati agli inceneritori o alle discariche, minimizzando così qualsiasi possibile impatto negativo sulla salute umana e sull'ambiente. Per saperne di più, contatta il negozio IKEA più vicino a te.

Magyar

Funkciók

1. Bekapcsoló gomb
2. LED jelzőfények
3. USB-C (töltés és áramforrás)
4. USB-A (csak áramforrás)

HORDOZHATÓ TÖLTŐ FELTÖLTÉSE

- Először csatlakoztasd az USB-C kábel végét a hordozható töltő USB-C kimenetébe, majd csatlakoztasd az USB-kábelt egy olyan USB-töltőhöz vagy USB-aljzathoz, amely elegendő energiával képes feltölteni a töltőt. A

LED kijelzők mutatják a töltöttség állapotát.

ESZKÖZÖK TÖLTÉSE

- Először csatlakoztasd az USB-kábel végét a hordozható töltő USB-C vagy USB-A kimenetébe, majd csatlakoztasd az USB-kábelt a készülékhez, amit tölteni szeretnél.
- A hordozható töltő érzékeli a csatlakoztatott eszközt és automatikusan elkezd a töltést.
- A töltés folyamán a LED kijelzők mutatják a hordozható töltő töltöttségi szintjét.

TÖLTÉS ÁLLAPOTÁNAK ELLENŐRZÉSE

- Nyomd meg egyszer a bekapcsológombot, így a LED jelzőfények világítani kezdenek, és jelzik a töltöttségi állapotot.
- Ha az USB-kábelt nem húztad ki, amikor a töltési folyamat befejeződött, a töltés megkezdéséhez először nyomd meg bekapcsológombot.

Kisfeszültségű töltés

- Nyomd meg a bekapcsológombot és tartsd lenyomva 8 másodpercig az eszköz töltése közben.
- Ez a funkció általában bizonyos hordható eszközök esetén szokott szükséges lenni. Ha egy eszköz kevesebb, mint 100mA-rel tölthető egy USB-A porton át, ezt a funkciót kell aktiválni. Hogy kilépj ebből a funkcióból, nyomd le a gombot 3 másodpercen át. 2 óra elteltével a funkció automatikusan kikapcsol.

Jó tudni

- Egyszerre három készüléket tölthetsz, mivel az USB-töltőn 2 db USB-A és 1 db USB-C port van. (Power Delivery és Quick Charge)
- Az USB-C port kompatibilis a Power Delivery (PD) 3.0-val és a Quick Charge (QC) 3.0-val.
- Az USB-A port kompatibilis a Quick Charge (QC) 3.0-val.
- Az USB kábel hossza és minősége befolyásolhatja a töltési sebességet és a teljesítményt.
- Az eszközök felmelegedhetnek töltés közben; ez teljesen normális, a teljes feltöltődést követően fokozatosan lehűlnek.
- A töltési idő változhat az eszköz akkumulátorának kapacitásától, töltöttségi szintjétől, korától, valamint a környezet hőmérsékletétől függően.

- A termék tárolási hőmérséklete: -10°C to 25°C.
- A termék működési hőmérséklete: 0°C-tól 40°C-ig.
- Tisztítás előtt és használat után áramtalanítsd a készüléket!
- Nem szabad hosszabb ideig lemerült állapotban hagyni.
- Nem szabad tölteni, miközben olyan gyúlékony anyagokkal érintkezik, mint pl. textíliák.

VIGYÁZAT

- Ne módosítsd, ne szedd szét, ne nyisd ki, ne ejtsd le, ne törd össze, ne lyukaszd ki, illetve ne vagdald össze a terméket.
- Csak száraz helyen használd.
- Fennáll a tűz és az égési sérülések veszélye. Ne nyisd ki, ne törd össze, ne tedd ki 60° C-ot (140° F) meghaladó hő hatásának, és ne éged el.
- Ne tedd ki a készüléket nedves, nyirkos vagy nagymértékben poros környezet hatásainak, mert károsíthatják.
- Tartsd távol nyílt lángtól vagy közvetlen napfénytől, hogy megakadályozd a hő felhalmozódását.
- Tartsd távol magasfeszültségű berendezésektől.
- Ügyelj rá, hogy gyermekek ne játszanak a termékkel.
- Ne zárd rövidre a terméket vagy a celláit.
- Abban az esetben, ha szivárogná, ne engeddd, hogy a folyadék bőrrel érintkezzen, vagy a szembe kerüljön.

TISZTÍTÁSI ÚTMUTATÓ

Az egység tisztítása: puha, megnedvesített, enyhén tisztítószeres ruhával töröld át. Egy másik, száraz és puha textillal töröld szárazra.

Termék szervizelése

Ne próbáld meg saját magad megjavítani ezt a terméket. A készülék felnyitásával vagy az alkatrészek eltávolításával veszélyes feszültségnek vagy más kockázatoknak teheted ki magad.

TECHNIKAI INFORMÁCIÓK

Típus: E2038

Kapacitás: 10400mAh/37.44Wh

Bemenet: 5.0Vdc, 3.0A/ 9.0Vdc, 2.0A/ 12.0Vdc, 1.5A (USB-C QC&PD)

Kimenet: 5.0Vdc, 3.0A, 15.0W/ 9.0Vdc, 2.0A, 18.0W/ 12.0Vdc, 1.5A, 18.0W (USB-C QC&PD, USB-A QC)

Ha egyszerre két vagy három port van használatban, a teljes összteljesítményük 5.0 V / 3.0 A.

Kizárólag beltéren használható.

Újratölthető lítium-ion elem cellát tartalmaz.

Gyártó: IKEA of Sweden AB

Cím: Box 702 SE-343 81 Älmhult, Svédország

A bekapcsológomb funkciói (E2038)

Aktuális mód	Alvó üzemmód	Töltés	Eszköz töltése
Egy gombnyomás	Esetén a LED-s jelzőfény mutatja a hátralévő töltést és hogy az USB-A használatra kész.	Az USB-A használatra kész.	Nincs művelet
Dupla gombnyomás	Nincs művelet	Nincs művelet	Eszköz töltésének leállítása
Hosszú gombnyomás	Kikapcsolás újraindítás után	Nincs művelet	Váltás kisfeszültségű módba vagy vissza a normál üzemmódba



Az áthúzott, kerekes szemetest ábrázoló szimbólum azt jelzi, hogy a terméket a háztartási hulladéktól különválasztva kell elhelyezni. A terméket a helyi szabályozásnak megfelelően, újrahasznosítás céljából a megfelelő helyen kell leadni. Azzal, hogy az így jelölt termékeket a háztartási hulladéktól

különválasztod, segítesz csökkenteni a hulladékégetőkbe kerülő vagy a földben elhelyezett szemét mennyiségét, ezzel minimalizárod az egészségre és a környezetre ártalmas lehetséges negatív hatásokat. További információkért kérjük, lépj kapcsolatba a legközelebbi IKEA áruházzal!

Polski

Funkcje

1. Przycisk ZASILANIA
2. Wskaźniki LED
3. USB-C (ładowanie i zasilanie)
4. USB-C (tylko zasilanie)

Ładowanie power banku:

- Podłącz najpierw kabel USB-C do portu USB-C power banku, a następnie podłącz kabel USB do ładowarki USB lub gniazda USB, które może zapewnić wystarczającą moc do naładowania power banku. Wskaźniki LED pokazują stan ładowania.

Zasilanie urządzeń

- Podłącz najpierw kabel USB do portu USB-C lub USB-A w power banku, a następnie podłącz kabel USB do urządzenia, które chcesz naładować.
- Power bank wykryje podłączone urządzenie i automatycznie rozpocznie ładowanie.
- Wskaźniki LED pokazują stan naładowania power banku podczas rozładowywania.

Sprawdzenie stanu naładowania

- Kliknij jeden raz na przycisk ZASILANIE, wskaźniki LED zaświecą się i pokażą stan pozostałego naładowania.
- Jeżeli kabel USB nie zostanie odłączony po zakończeniu procesu ładowania, naciśnij najpierw przycisk ZASILANIE, aby rozpocząć ładowanie.

Tryb zasilania słabym prądem

- Naciśnij przycisk ZASILANIE przez 8 sekund podczas ładowania urządzenia.
- Funkcja służy głównie do ładowania niektórych elektronicznych urządzeń ubieralnych. Podczas ładowania urządzenia wymagającego prądu ładowania mniejszego niż 100mA przez port USB-A należy włączyć ten tryb. Możesz nacisnąć przycisk przez 3 sekundy, aby wyjść z tego trybu, zamyka się on również automatycznie po upływie 2 godzin.

Dobrze wiedzieć

- Można ładować do 3 urządzeń jednocześnie, ponieważ ładowarka ma 2 porty USB-A i 1 port USB-C. (Zasilanie i Szybkie ładowanie)
- Port USB-C jest zgodny ze standardem Power Delivery (PD) 3.0 i standardem Quick Charge (QC) 3.0.
- Port USB-C jest zgodny ze standardem Quick Charge (QC) 3.0 .
- Długość i jakość kabla USB wpływają na szybkość i wydajność ładowania.
- Urządzenia mogą się nagrzewać podczas ładowania; jest to całkowicie normalne i stopniowo ostygną po pełnym naładowaniu.
- Czas ładowania może się różnić w zależności od pojemności baterii urządzenia, poziomu naładowania, wieku baterii i temperatury otoczenia.
- Temperatura przechowywania: od -10°C do 25°C.
- Temperatura robocza power banku: od 0°C do 45°C.
- Odłącz power bank od źródła zasilania przed przystąpieniem do czyszczenia oraz kiedy nie jest używany.
- Power banku nie należy pozostawiać na dłuższy czas w stanie rozładowanym.
- Power banku nie należy ładować w pobliżu materiałów łatwopalnych, takich jak tkaniny.

OSTRZEŻENIE

- Niedozwolone jest modyfikowanie, demontowanie, otwieranie, upuszczanie, zgniatanie, przebijanie czy rozdrabnianie produktu.
- Używać wyłącznie w suchych miejscach.
- Ryzyko pożaru i poparzeń. Nie wolno ptwierać, zgniatać, nagrzewać powyżej 60° C (140° F) lub spalać.
- Nie wystawiać produktu na wilgotne, wilgotne lub nadmiernie zapyłone środowisko, ponieważ może to spowodować uszkodzenie urządzenia .

- Produkt należy trzymać z dala od otwartego ognia lub światła słonecznego, aby nie dopuścić do przegrzania.
- Produkt należy trzymać z dala od urządzeń wysokiego napięcia.
- Należy dopilnować dzieci, aby nie bawiły się produktem.
- Nie zwieraj produktu ani jego ogniw.
- W przypadku wycieku, nie dopuść do kontaktu płynu ze skórą czy oczami

PIELĘGNACJA

Aby wyczyścić urządzenie, przetrzyj je miękką szmatką zwilżoną niewielką ilością detergentu. Użyj drugiej suchej szmatki do wytarcia.

Serwisowanie produktu

Nie próbuj naprawiać tego produktu samodzielnie. Jeśli otworzysz lub usuniesz części, możesz narazić się na kontakt z niebezpiecznymi punktami pod napięciem lub inne zagrożenia.

Funkcja przycisku zasilania (E2038)

Tryb prądu	Tryb uśpienia	Tryb ładowania	Tryb zasilania
Pojedyncze naciśnięcie	Pokazuje za pomocą diody LED pozostałe ładowanie oraz informuje, że USB-A jest gotowe do użycia.	USB-A jest gotowe do użycia.	Brak działania
Podwójne naciśnięcie	Brak działania	Brak działania	Zakończenie zasilania
Długie naciśnięcie	Wyłącz po restarcie	Brak działania	Przełącz na tryb zasilania z małym prądem lub z powrotem do normalnego trybu zasilania

DANE TECHNICZNE

Typ: E2038

Pojemność: 10400 mAh/37.44 Wh

Wejście: 5.0V DC, 3.0A/9.0V DC, 2.0A/12.0V DC, 1.5A
(USB-C QC i PD)

Wyjście: 5.0V DC, 3.0A, 15.0W/ 9.0V DC, 2.0A, 18.0W/
12.0V DC, 1.5A, 18.0W
(USB-C QC&PD, USB-A QC)

Gdy dwa lub trzy porty są używane w tym samym czasie, dzielą łącznie 5.0 V/3.0 A.

Wyłącznie do użytku domowego

Wewnątrz akumulator litowo-jonowy.

Producent: IKEA of Sweden AB

Adres: Box 702 SE-343 81 Älmhult SZWECJA



Przekreślony symbol kosza na odpady oznacza, że oznaczony produkt nie może być wyrzucany wraz ze zmieszanymi odpadami komunalnymi z gospodarstwa domowego. Zużyty sprzęt elektryczny i elektroniczny należy przekazać do przetworzenia i recyklingu zgodnie z obowiązującymi w danym kraju przepisami ochrony środowiska dotyczącymi gospodarowania odpadami. Selektywna zbiórka odpadów m.in. z gospodarstw domowych przyczynia się do zmniejszenia ilości odpadów przekazanych na składowiska lub do spalarni oraz ograniczenia ich potencjalnego negatywnego wpływu na zdrowie ludzi i środowisko. Aby uzyskać więcej informacji, skontaktuj się z najbliższym sklepem IKEA.

Esti

Funktsioonid

1. Sisselülitamise nupp
2. LED-indikaatorid
3. USB-C (laadimine ja toide)
4. USB-A (ainult toide)

Akupanga laadimine

- Kõigepealt ühenda USB-C-kaabel akupanga USB-C-pordiga ja seejärel USB-kaabel USB-laadija või USB-pistikuga, mis annab piisavalt voolu akupanga laadimiseks. Laadimise olekut näitavad LED-indikaatorid.

Seadmete laadimine

- Kõigepealt ühenda USB-kaabel akupanga USB-C- või USB-A-pordiga, seejärel ühenda USB-kaabel seadmega, mida soovid laadida.
- Akupank tuvastab ühendatud seadme ja hakkab seda automaatselt laadima.
- Seadme laadimise ajal näitavad LED-indikaatorid akupangas säilinud laengu suurust.

Toite oleku kontrollimine

- Vajuta üks kord sisselülitamise nappu. LED-indikaatorid süttivad ja näitavad säilinud toite määra.
- Kui USB-kaablit laadimise lõppedes lahti ei ühendata, vajuta laadimise taasalustamiseks sisselülitamise nappu.

Väikese voolutugevusega toiterežiim

- Vajuta sisselülitamise napp laadimise ajal 8 sekundiks alla.
- Seda funktsiooni kasutatakse enamasti teatud kantavate elektrooniliste seadmete laadimiseks. See režiim tuleks aktiveerida siis, kui USB-A-pordi kaudu laetakse seadet, mis vajab laadimisvoolu tugevusega vähem kui 100 mA. Sellest režiimist väljumiseks hoia nappu all 3 sekundit, 2 tunni pärast lõpeb see ka automaatselt.

Hea teada

- Laadijal on 2 USB-A-porti ja 1 USB-C-port, mis võimaldavad laadida korraga 3 seadet. (Power Delivery ja Quick Charge standardid)
- USB-C-port ühildub Power Delivery (PD) 3.0 standardi ja Quick Charge (QC) 3.0 standardiga.
- USB-A-pordid ühilduvad Quick Charge (QC) 3.0 standardiga.
- USB-kaabli pikkus ja kvaliteet mõjutavad laadimise kiirust ja laadija jõudlust.
- Seadmed võivad laadimise ajal soojeneda; see on täiesti tavaline ja kui nad on täielikult laetud, jahtuvad nad uuesti maha.
- Laadimisaeg võib varieeruda olenevalt seadme aku võimsusest, laetusastmest, aku elueast ja ümbritsevast temperatuurist.

- Hoiustamistemperatuur: -10°C kuni 25°C.
- Akupanga töötemperatuur: 0–40 °C.
- Enne puhastamist ja siis, kui sa seda ei kasuta, võta laadija pistikust välja.
- Akupanka ei tohi pikemaks ajaks laadimata jätta.
- Akupanka ei tohi laadida, kui see puutub samal ajal kokku tuleohtlike materjalide, näiteks tekstiilidega.

HOIATUS!

- Toodet ei tohi muuta, koost lahti võtta, avada, maha pillata, puruks muljuda, läbi torgata ega tükeldada.
- Kasuta vaid kuivades tingimustes.
- Tulekahju- ja põletusohu. Ära ava, mulju puruks, kuumuta üle 60°C ega süüta.
- Ära kasuta toodet märjas, niiskes või liialt tolmu keskkonnas, sest see võib seda kahjustada.
- Hoia toodet lahtisest leegist või päikesevalgusest eemal, et vältida temperatuuri tõusu.
- Hoia toodet eemal kõrgepingega seadmetest.
- Lastel tuleb silma peal hoida, et nad tootega ei mängiks.
- Ära lühista toodet ega selle akusid.
- Aku lekke korral väldi vedelike kokkupuudet naha või silmadega.

HOOLDUSJUHISED

Seadme puhastamiseks pühkige seda pehme lapiga, mida on niisutatud õrnatoimelises pesuvahendis. Kasutage teist pehmet ja kuiva lappi kuivatamiseks.

Toote remont

Ära püüa seda toodet ise parandada. Kui avad või eemaldad osi, võid end seada elektrilöögi- või muude ohtu.

TEHNILINE TEAVE

Tüüp: E2038

Võimsus: 10400 mAh/37.44 Wh

Sisend: 5.0 Vdc; 3.0 A/ 9.0 Vdc; 2.0A/ 12.0 Vdc; 1.5A
(USB-C QC&PD)

Väljund: 5.0 Vdc; 3.0A; 15.0 W/ 9.0 Vdc; 2.0A; 18.0 W/
12.0 Vdc; 1.5A; 18.0 W
(USB-C QC&PD, USB-A QC)

Kahe või kolme pordi üheaegne väljund on 5.0 V/3.0 A.

Vaid siseruumides kasutamiseks.

Sees on laetav liitiumioonaku.

Tootja: IKEA of Sweden AB

Address: Box 702 SE-343 81 Älmhult SWEDEN

Sisselülitamise nupu funktsioon (E2038)

Praegune režiim	Unerežiim	Laadimisrežiim	Toiteallika režiim
Üks vajutus	Näitab LED-tuledega, mil määral on akupank laetud ja kas USB-A on kasutusvalmis.	USB-A on kasutusvalmis.	Tegevusi pole
Kaks vajutust	Tegevusi pole	Tegevusi pole	Lõpeta toide
Pikk vajutus	Taaskäivita ja lülita välja	Tegevusi pole	Lülita sisse vähese voolutugevusega toiterežiim või tavaline toiterežiim



Läbikriipsutatud prügikasti märk tähendab, et toode tuleb hävitada olmeprügist eraldi. Toode tuleb viia ümbertöötluspunkti kooskõlas kohalike keskkonnakaitse regulatsioonidega, mis puudutavad jäätmekäitlust. Eraldades tähistatud toote olmeprügist, aitate vähendada jäätmete kogust,

mis saadetakse põletusahju või prügimägedele ja minimeerite nii võimalikku negatiivset mõju inimeste tervisele ja keskkonnale. Täpsema info saamiseks võtke ühendust IKEA keskusega.

Latviešu

Funkcijas

1. IESLĒGŠANAS poga
2. LED indikatori
3. USB-C (uzlāde un savienojums ar strāvas avotu)
4. USB-A (tikai savienojums ar strāvas avotu)

Lādētājakumulatora uzlāde

- Vispirms pievienot USB-C vadu pie lādētājakumulatora USB-C izejas, tad pievienot USB vadu pie USB lādētāja vai USB izejas, kas spēj nodrošināt pietiekamu jaudu lādētājakumulatora uzlādei LED indikatori norāda lādētājakumulatora uzlādes līmeni.

Ierīču savienojums ar strāvas avotu

- Pievienot USB vadu pie lādētājakumulatora USB-C vai USB-A izejas, tad pievienot USB vadu pie uzlādējamās ierīces.
- Lādētājakumulators automātiski sāks pieslēgtās ierīces uzlādi.
- LED indikatori norāda lādētājakumulatora atlikušo uzlādes līmeni.

Uzlādes līmeņa pārbaude

- Turēt nospiestu IESLĒGŠANAS pogu līdz iedegas LED indikatori, norādot lādētāja-akumulatora atlikušo uzlādes līmeni.
- Ja USB vads uzlādes laikā netiek atvienots, uzlādi atsāk, nospiežot IESLĒGŠANAS pogu.

Samazinātas jaudas režīms

- Ierīces uzlādes laikā uz 8 sekundēm nospiežot IESLĒGŠANAS pogu.
- Šo funkciju galvenokārt izmanto dažādiem viedpalīgiem. Šis režīms ir jāaktivizē, uzlādējot ierīces, kam USB-A izejā nepieciešama mazāka

jauda par 100 mA. Lai izietu no režīma, pogu nospiež uz 3 sekundēm. Automātiski tā atslēdzas pēc 2 stundām.

Papildu informācija

- Vienlaikus var lādēt 3 ierīces, jo lādētājam ir 2 USB-A pieslēgvietas un 1 USB-C pieslēgvietā. (Strāvas apgādes un ātrās uzlādes režīms)
- USB-C pieslēgvietā ir atbilst Power Delivery (PD) 3.0 standartam un Quick Charge (QC) 3.0 standartam.
- USB-A pieslēgvietas ir atbilst Power Delivery (PD) 3.0 standartam.
- USB vada garums un kvalitāte ietekmē uzlādes ātrumu un darbību.
- Uzlādes laikā ierīces var sakarst; tas ir normāli, un, kad baterija būs pilnībā uzlādēta, ierīces pakāpeniski atdzīsīs.
- Uzlādes laiks var atšķirties atkarībā no baterijas ietilpības, uzlādes līmeņa, baterijas vecuma un apkārtējās vides temperatūras.
- Uzglabāšanas temperatūra: -20 °C līdz +25 °C.
- Lādētājakumulatora darba temperatūra: 0 °C līdz +40 °C.
- Atvienot lādētājakumulatoru no strāvas avota pirms tīrīšanas un tad, kad to nelieto.
- Lādētājakumulatoru nedrīkst ilgstoši uzglabāt neuzlādētu.
- Lādētājakumulatoru nedrīkst uzlādēt, ja tas ir saskarē ar uzliesmojošiem materiāliem, piemēram, tekstilu.

BRĪDINĀJUMS!

- Aizliegts pārveidot, izjaukt, atvērt, mētāt, saspiest, sacaurumot un sasmalcināt.
- Lietot tikai sausās telpās.
- Ugunsgrēka un apdegumu risks. Aizliegts atvērt, saspiest un pakļaut temperatūrai, kas augstāka par 60 °C (140 °F).
- Lai ierīces nesabojātu, neuzglabāt tās slapjās, mitrās un putekļainās vietās.
- Turēt lādētājakumulatoru drošā attālumā no atklātas uguns un saules stariem, lai izvairītos no uzkaršanas.
- Turēt lādētājakumulatoru drošā attālumā no augstsprieguma ierīcēm.
- Bērni nedrīkst rotaļāties ar šo priekšmetu.
- Neizraisīt akumulatora vai tā elementu īssavienojumu.
- Ja tiek konstatēta akumulatora elementu šķidruma noplūde, neļaut tam nonākt saskarsmē ar ādu un acīm.

KOPŠANA

Tīriet ierīci ar mīkstu, vieglā mazgāšanas līdzeklī mērcētu lupatu. Izmantojiet citu mīkstu, sausu lupatu, lai vārteju noslaucītu.

Apkope

Nemēģināt salabot ierīci pašu spēkiem. Noņemot detaļas, rodas strāvas radītu traumu un citi riski.

TEHNISKIE DATI

Tips: E2038

Jauda: 10400 mAh/37.44 Wh

Ieejas jauda: 5.0 Vdc, 3.0 A/ 9.0 Vdc, 2.0 A/ 12.0 Vdc, 1.5 A (USB-C QC&PD)

Izejas jauda: 5.0 Vdc, 3.0 A, 15.0 W/ 9.0 Vdc, 2.0 A, 18.0 W/ 12.0 Vdc, 1.5 A, 18.0 W (USB-C QC&PD, USB-A QC)

Vienlaikus lietojot divas vai trīs izejas, to kopējā jauda ir 5.0 V/3.0 A.

Lietošanai tikai telpās

leslēģšanas pogas funkcija (E2038)

Pāšreizējais režīms	Snaudas režīms	Uzlādes režīms	Strāvas padeves režīms
Nospiežot pogu vienu reizi	LED indikators uzrāda atlikušo uzlādi un USB-A izejas gatavību lietošanai.	USB-A izeja ir gatava lietošanai.	Neveikt nekādu darbību
Divreiz nospieš	Neveikt nekādu darbību	Neveikt nekādu darbību	Pārtraukt strāvas padevi
Turēt nospiestu	Pēc pārstartēšanas izslēgt	Neveikt nekādu darbību	Pārslēgties uz samazinātas jaudas režīmu vai atpakaļ uz standarta jaudas režīmu

Komplektā iekļauts atkārtoti uzlādējams litija jonu akumulators.

Ražotājs: IKEA of Sweden AB

Adrese: Box 702 SE-343 81 Älmhult SWEDEN



Nosvītrotais atkritumu konteinera simbols norāda, ka prece jālikvidē atsevišķi no citiem sadzīves atkritumiem. Šī prece jānodod pārstrādei, ņemot vērā vietējos vides aizsardzības noteikumus, kas attiecas uz atkritumu apsaimniekošanu.

Nošķirot marķēto preci no sadzīves atkritumiem, jūs palīdzēsiet samazināt atkritumu apjomu, kas nonāk atkritumu sadedzināšanas iekārtās vai atkritumu poligonos, tādējādi samazinot to potenciālo negatīvo ietekmi uz veselību un vidi. Sīkāka informācija IKEA veikalos.

Lietuvių

Funkcijos

1. ĮJUNGIMO mygtukas
2. LED indikatoriai
3. USB-C (įkrovimas ir maitinimas)
4. USB-A (tik maitinimas)

Išorinės baterijos įkrovimas

- Pirmiausia USB-C laidą prijunkite prie išorinės baterijos USB-C prievado, tada USB laidą prijunkite prie USB įkroviklio arba USB lizdo, kuris gali suteikti pakankamai energijos išorinei baterijai įkrauti. LED indikatoriai rodytų įkrovos būseną.

Kaip tiekti energiją įrenginiams

- Pirmiausia USB laidą prijunkite prie išorinės baterijos USB-C arba USB-A prievado, tada USB laidą prijunkite prie norimo įkrauti įrenginio.
- Išorinė baterija automatiškai aptiks prijungtą įrenginį ir pradės jį krauti.
- Įkrovos metu LED indikatoriai rodytų energijos likutį išorinėje baterijoje.

Įkrovos likutis

- Vieną kartą nuspauskite ĮJUNGIMO mygtuką: įsižiebus LED indikatoriams matysite išorinės baterijos įkrovos likutį.
- Jei įkrovai pasibaigus paliksite USB laidą prijungtą, kad pradėtų vėl krauti, pirmiausia reikės nuspausti ĮJUNGIMO mygtuką.

Silpno maitinimo režimas

- Prijungę įrenginį krauti, 8 sekundes palaikykite nuspaudę įjungimo mygtuką.
- Ši funkcija daugiausia skirta įvairiems nešiojamiesiems elektroniniams įrenginiams įkrauti. Šis režimas turėtų būti aktyvuojamas įkraunant įrenginius, kuriuos kraunant per USB-A prievadą reikalinga mažesnė kaip 100 mA srovė. Norėdami išeiti iš šio režimo, palaikykite mygtuką nuspaudę 3 sekundes; režimas automatiškai išsijungs po 2 valandų.

Naudinga žinoti

- Galima krauti iki 3 įrenginių vienu metu, nes yra du USB-A prievadai ir vienas USB-C prievadas. („Power Delivery“ ir „Quick Charge“)
- USB-C prievadas atitinka „Power Delivery“ (PD) 3.0 standartą ir „Quick Charge“ (QC) 3.0 standartą.
- USB-A prievadai atitinka „Quick Charge“ (QC) 3.0 standartą.
- Krovimo greičiui bei efektyvumui turi įtakos USB laido ilgis ir jo kokybė.
- Įkraunami įrenginiai gali įkaisti – tai visiškai normalu. Visiškai įkrauti jie pamažu atvės.
- Įkrovimo laikas gali skirtis priklausomai nuo įrenginio baterijos talpos, įkrovimo lygio, baterijos amžiaus ir aplinkos temperatūros.
- Laikymo temperatūra: nuo -10 iki 25 °C.
- Veikimo temperatūra: nuo 0 iki +40 °C.
- Prieš valydami ir kai nenaudosite, išorinę bateriją atjunkite nuo maitinimo tinklo.
- Išsekusios išorinės baterijos nederėtų palikti neįkrautos ilgam.
- Išorinės baterijos nereikėtų krauti, kol ji turi sąlytį su degiomis medžiagomis, pavyzdžiui, tekstile.

SVARBU

- Nekeiskite gaminio konstrukcijos, neišrinkinėkite, nemėtykite, nebodykite ir nepurtykite jo.
- Naudokite tik sausose patalpose.
- Gali kelti gaisro ar nudegimų pavojų. Nekaitinkite, nemeskite į ugnį, saugokite nuo aukštos temperatūros (60 °C).
- Saugokite gaminį nuo drėgmės ir dulkių, nes tai gali jam pakenkti.
- Laikykite gaminį atokiai nuo atviros ugnies ir saulės spindulių, kad pernelyg neįkaistų.
- Laikykite gaminį atokiai nuo aukštos įtampos įrenginių.

- Neleiskite vaikams gaminio naudoti kaip žaislo.
- Saugokite gaminį ir atskirus jo elementus nuo trumpojo jungimo.
- Jei teka akumulatoriaus skystis, neleiskite jam patekti ant odos ar į akis.

PRIEŽIŪROS NURODYMAI

Prietaisą valykite minkšta šluoste, sudrėkinta švelniu valikliu. Nausausinkite minkšta, sausa šluoste.

Gaminio techninė priežiūra

Nebandykite gaminio taisyti patys. Atvėrus arba nuėmus dengiamąsias dalis gali kilti elektros smūgio ar kitokia rizika.

Įjungimo mygtuko funkcija (E2038)

Maitinimo režimas	Jokių veiksmų	Nutraukti maitinimą	Perjungti į silpno maitinimo režimą arba grįžti prie įprasto maitinimo režimo
Įkrovimo režimas	USB-A prievadas paruoštas naudoti.	Jokių veiksmų	Jokių veiksmų
Budėjimo režimas	LED indikatorius parodys įkrovos likutį ir tai, kad USB-A prievadas paruoštas naudoti.	Jokių veiksmų	Išjungti paleidus iš naujo
Dabartinis režimas	Paspaudus vieną kartą	Dvigubas paspaudimas	Ilgas paspaudimas

TECHNINĖ INFORMACIJA

Tipas: E2038

Talpa: 10 400 mAh / 37.44 Wh

Įėjimo galia: 5.0 Vdc, 3.0 A / 9.0 Vdc, 2.0 A / 12.0 Vdc, 1.5 A (USB-C QC&PD)

Išėjimo galia: 5.0 Vdc, 3.0 A, 15.0 W / 9.0 Vdc, 2.0 A, 18.0 W / 12.0 Vdc, 1.5 A, 18.0 W (USB-C QC&PD, USB-A QC)

Naudojant du ar tris prievadus vienu metu, galia pasidalijama (5.0 V / 3.0 A).

Skirta naudoti tik patalpoje.

Viduje yra įkraunamoji ličio jonų baterija.

Gamintojas: IKEA of Sweden AB

Adresas: p. d. 702 SE-343 81 Elmhultas, ŠVEDIJA



Perbraukto atliekų konteinerio simbolis reiškia, kad gaminio atliekų negalima tvarkyti kartu su kitomis buitinėmis atliekomis. Gaminys turi būti perdirbamas pagal šalies aplinkosaugos reikalavimus. Atskirdami taip pažymėtą gaminį nuo buitinių atliekų padėsite sumažinti atliekų kiekius išvežamus į sąvartynus

ar deginimo vietas, ir galimą neigiamą poveikį žmogaus sveikatai bei gamtai. Daugiau informacijos jums suteiks parduotuvėje IKEA.

Portugues

Funções

1. Botão para ligar/desligar
2. Indicadores LED
3. USB-C (carregamento e fornecimento de energia)
4. USB-A (apenas fornecimento de energia)

Carregar o power bank

- Primeiro, ligue a extremidade do cabo USB-C à porta USB-C do power bank e, a seguir, ligue o cabo USB a um carregador ou ficha USB que forneça energia suficiente para o carregamento. Os indicadores LED vão apresentar o estado do carregamento.

Carregar dispositivos

- Primeiro, ligue o cabo USB à porta USB-C ou USB-A do power bank e, a seguir, ligue o cabo USB ao dispositivo que quer carregar.
- O power bank detecta um dispositivo ligado e começa a carregar automaticamente.
- Os indicadores LED vão apresentar a carga restante do power bank durante a descarga.

Verificar o nível de carga

- Clique uma vez no botão para ligar/desligar. Os indicadores LED vão acender e indicar o nível de carga restante.
- Se o cabo USB não for desligado durante a finalização do processo de carregamento, prima primeiro o botão para ligar/desligar para reiniciar o carregamento.

Modo de alimentação de corrente baixa

- Prima o botão de alimentação durante 8 segundos enquanto o dispositivo estiver a ser carregado.
- A função é usada principalmente para carregar determinados dispositivos eletrônicos portáteis. Ao carregar um dispositivo que necessita de uma corrente de carregamento inferior a 100mA através da porta USB-A, este modo deve ser ativado. Pode premir o botão durante 3 segundos para sair deste modo, que se desativa automaticamente após 2 horas.

Informações importantes

- Pode carregar até três dispositivos ao mesmo tempo, uma vez que o carregador inclui duas portas USB-A e uma porta USB-C. (Power Delivery e Quick Charge)
- A porta USB-C é compatível com a norma Power Delivery (PD) 3.0 e a norma Quick Charge (QC) 3.0.
- As portas USB-A são compatíveis com a norma Quick Charge (QC) 3.0.
- O comprimento e a qualidade do cabo USB têm influência na velocidade e no desempenho do carregamento.
- Durante o carregamento, os dispositivos podem aquecer: trata-se de uma situação normal, sendo que irão arrefecer gradualmente assim que estiverem totalmente carregados.
- O tempo de carregamento pode variar com base na capacidade da

bateria do dispositivo, do nível de carga, da idade da bateria e da temperatura na área circundante.

- Temperatura de armazenamento: entre -10°C e 25°C.
- Temperatura de funcionamento do power bank: entre 0°C e 40°C.
- Desligue o power bank da corrente elétrica antes de limpar e quando não estiver a ser utilizado.
- O power bank não deve permanecer descarregado durante muito tempo.
- O power bank não deve ser carregado quando estiver em contacto com materiais inflamáveis, como têxteis.

AVISO

- Não modifique, desmonte, abra, deixe cair, esmague, fure ou fragmente o produto.
- Utilize apenas em locais secos.
- Risco de incêndio e queimaduras. Não abra, esmague, aqueça acima dos 60°C ou incinere.
- Não exponha o produto a ambientes molhados, húmidos ou com pó excessivo, pois pode danificá-lo.
- Mantenha o produto afastado de chamas ou da exposição solar para evitar que aqueça.
- Mantenha o produto afastado de dispositivos de elevada voltagem.
- As crianças devem ser vigiadas para garantir que não brincam com o artigo.
- Não provoque um curto-circuito no produto ou nas respetivas células.
- Em caso de derrame, não deixe que o líquido entre em contacto com a pele ou os olhos.

INSTRUÇÕES DE MANUTENÇÃO

Para limpar a unidades: limpe com um pano húmido e detergente suave. Use outro pano seco para secar.

Manutenção do artigo

Não tente reparar o artigo sozinho. Se abrir ou remover peças, pode expor-se a pontos de tensão perigosos ou a outros riscos.

DADOS TÉCNICOS

Tipo: E2038

Capacidade: 10400mAh/37.44Wh

Entrada: 5.0V cc, 3.0A/9.0V cc, 2.0A/12.0V cc, 1.5A (USB-C QC&PD)

Saída: 5.0V cc, 3.0A, 15,0W/9.0V cc, 2.0A, 18.0W/

12.0V cc, 1.5A, 18.0W (USB-C QC&PD, USB-A QC)

Quando duas ou três portas são utilizadas em simultâneo, partilham 5.0V/3.0A.

Apenas para uso no interior

Função do botão de alimentação (E2038)

Modo de corrente	Modo de espera	Modo de carregamento	Modo de alimentação
Premir uma vez	O LED indica a carga restante e que o USB-A está pronto a usar.	USB-A pronto a usar.	Nenhuma ação
Premir duas vezes	Nenhuma ação	Nenhuma ação	Parar a alimentação
Manter premido	Desligar após reiniciar	Nenhuma ação	Mudar para modo de alimentação de corrente baixa ou novamente para modo de alimentação normal

Pilha recarregăvel de iões de lítio no interior.

Fabricante: IKEA of Sweden AB

Morada: Box 702 SE-343 81 Älmhult SWEDEN



O símbolo do caixote do lixo com o sinal de proibição indica que esse artigo deve ser separado dos resíduos domésticos convencionais. Deve ser entregue para reciclagem de acordo com as regulamentações ambientais locais para tratamento de resíduos. Ao separar um artigo assinalado dos resíduos

domésticos, ajuda a reduzir o volume de resíduos enviados para os incineradores ou aterros, minimizando o potencial impacto negativo na saúde pública e no ambiente. Para mais informações, contacte a loja IKEA perto de si.

România

Funcții

1. Buton de pornire
2. Indicatori LED
3. USB-C (încărcare și alimentare)
4. USB-A (doar alimentare)

Încărcarea încărcătorului portabil

- Conectează cablul USB-C la portul USB-C al încărcătorului portabil, apoi conectează cablul USB la un încărcător USB sau o sursă USB care poate furniza suficientă energie pentru a încărca încărcătorul portabil. Indicatorii LED vor indica starea încărcării.

Alimentarea dispozitivelor

- Conectează cablul USB la portul USB-C sau USB-A și apoi conectează cablul USB la dispozitivul pe care vrei să-l încarci.
- Încărcătorul portabil va detecta orice dispozitiv conectat și va începe încărcarea automat.
- Indicatorii LED vor arăta nivelul de energie din sursa de alimentare în timpul descărcării.

Verifică starea alimentării

- Apasă o dată pe butonul de pornire și indicatoarele LED se vor aprinde și vor arăta starea alimentării.

- În cazul în care cablul USB nu este deconectat la terminarea încărcării, apasă butonul de pornire pentru a începe încărcarea.

Mod de alimentare cu curent mic

- Apasă butonul de pornire timp de 8 secunde atunci când dispozitivul se încarcă.
- Funcția se folosește în principal pentru a încărca anumite dispozitive electronice portabile. La încărcarea unui dispozitiv care necesită un curent de încărcare mai mic de 100mA prin intermediul unui port USB-A, acest mod trebuie activat. Poți apăsa butonul timp de 3 secunde pentru a ieși din acest mod, se închide și automat după 2 ore.

Bine de știut

- Poți încărca până la 3 dispozitive simultan deoarece încărcătorul are 2 porturi USB-A și 1 port USB-C. (Livrare energie și încărcare rapidă)
- Portul USB-C este compatibil cu standardul Power Delivery (PD) 3.0. și standardul Quick Charge (QC) 3.0.
- Porturile USB-A sunt compatibile cu standardul Quick Charge (QC) 3.0.
- Lungimea și calitatea cablului USB influențează viteza de încărcare și performanța.
- Dispozitivele se pot încălzi în timpul încărcării; acest lucru este complet normal și acestea se vor răci treptat după ce sunt complet încărcate.
- Durata de încărcare poate varia în funcție de capacitatea bateriei dispozitivului, nivelul de încărcare, vârsta bateriei și temperatura din mediul înconjurător.
- Temperatura de depozitare: de la -10°C la 25°C.
- Temperatura de funcționare a încărcătorului portabil: de la 0°C la 40°C.
- Scoate încărcătorul portabil din sursa de alimentare înainte de curățare și când nu îl folosești.
- Încărcătorul portabil nu trebuie lăsat descărcată perioade lungi de timp.
- Încărcătorul portabil nu trebuie încărcat atunci când este în contact cu materiale inflamabile precum textile.

AVERTISMENT

- Nu modifica, dezasambla, deschide, scăpa, zdrobi, perfora sau distruge produsul.
- Folosește produsul doar în locuri uscate.

- Risc de incendiu și arsuri. Nu deschide, zdrobi și nu încălzi produsul la temperaturi mai mari de 60°C sau nu îl incinera.
- Produsul nu trebuie expus la medii umede sau excesiv de prăfuite deoarece se poate deteriora.
- Ține produsul la distanță de flăcări deschise sau lumina soarelui pentru a preveni acumularea de căldură.
- Ține produsul departe de dispozitivele de înaltă tensiune.
- Copiii trebuie supravegheați pentru a nu se juca cu produsul.
- Nu scurt-circuie produsul sau celulele sale.
- În cazul în care o celulă se scurge, nu permite lichidului să intre în contact cu pielea sau cu ochii.

INSTRUCȚIUNI DE ÎNGRIJIRE

Pentru a curăța dispozitivul, șterge cu o cârpă umedă cu un detergent blând. Folosește o cârpă curată pentru a usca produsul.

Funcția buton de pornire (E2038)

Mod curent	Mod de repaus	Mod de încărcare	Mod de alimentare
O singură apăsare	Afișează prin intermediul LED cât a mai rămas de încărcat și că USB-A este gata de utilizat.	USB-A poate fi utilizat imediat.	Nicio acțiune
Două apăsări	Nicio acțiune	Nicio acțiune	Oprirea alimentării
O apăsare lungă	Oprire după repornire	Nicio acțiune	Comută la modul de alimentare cu curent mic sau înapoi la modul de alimentare normal

Repararea produsului

Nu încerca să reperi singur produsul; deschiderea sau îndepărtarea unor componente poate însemna expunerea la un voltaj periculos sau alte riscuri.

DATE TEHNICE

Tip: E2038

Capacitate: 10400mAh/37.44Wh

Putere intrare: 5.0Vdc, 3.0A/ 9.0Vdc, 2.0A/ 12.0Vdc, 1.5A (USB-C QC&PD)

Putere ieșire: 5.0Vdc, 3.0A, 15.0W/ 9.0Vdc, 2.0A, 18.0W/ 12.0Vdc, 1.5A, 18.0W (USB-C QC&PD, USB-A QC)

Când două sau trei porturi sunt folosite simultan, împart 5.0V/3.0A.

Destinat utilizării în interior

Include baterie reîncărcabilă cu celule Li-Ion

Producător: IKEA of Sweden AB

Adresa: Box 702 SE-343 81 Älmhult SUECIA



Simbolul indica faptul ca produsul trebuie sa fie sortat separat de gunoiul menajer. Produsul respectiv trebuie sa fie predat pentru reciclare in conformitate cu reglementarile locale cu privire la sortarea deșeurilor. Sortând în mod corect deșeurile, vei contribui la reducerea volumului de deșeuri ce urmeaza a fi

arse sau trimise la groapa de gunoi și la minimizarea potențialului impact negativ asupra oamenilor și mediului. Poți afla mai multe informații la magazinul IKEA.

Slovensky

Funkcie

1. Vypínač
2. LED indikátory
3. USB-C (nabíjanie a napájanie)
4. USB-A (iba napájanie)

Nabíjanie externej nabíjačky

- Najprv pripojte kábel USB-C k portu USB-C na externej nabíjačke a potom pripojte kábel USB k USB nabíjačke alebo USB výstupu, ktorý môže poskytnúť dostatok energie na nabitie externej nabíjačky. LED indikátory zobrazia stav nabíjania.

Napájanie zariadení

- Najprv pripojte kábel USB k portu USB-C alebo USB-A na externej nabíjačke a potom pripojte kábel USB k zariadeniu, ktoré chcete nabíjať.
- Externá nabíjačka rozpozná pripojené zariadenie a začne automaticky nabíjať.
- LED indikátory zobrazia počas nabíjania zvyšnú energiu v externej nabíjačke.

Kontrola stavu nabíjania

- Kliknite raz na tlačidlo POWER a LED indikátory sa rozsvietia a budú indikovať zostávajúci stav batérie.
- Ak sa kábel USB počas procesu nabíjania nepripojí, najskôr stlačte tlačidlo POWER, aby ste reštartovali nabíjanie.

Režim napájania malým prúdom

- Keď sa vaše zariadenie nabíja, stlačte tlačidlo POWER na 8 sekúnd.
- Funkcia sa používa hlavne na nabíjanie určitých elektronických zariadení, určených na nosenie. Pri nabíjaní zariadenia, ktoré potrebuje nabíjací prúd menší ako 100 mA cez port USB-A, by mal byť tento režim aktivovaný. Tento režim môžete opustiť stlačením tlačidla na 3 sekundy, po 2 hodinách sa tiež automaticky ukončí.

Dobré vedieť

- Môžete naraz nabíjať dve zariadenia súčasne, pretože nabíjačka má jeden port USB-A a jeden port USB-C. (Power Delivery a Quick Charge)
- Port USB-C je kompatibilný so štandardom Power Delivery (PD) 3.0 a Quick Charge (QC) 3.0.
- Porty USB-A sú kompatibilné so štandardom Quick Charge (QC) 3.0.
- Dĺžka a kvalita USB kábla ovplyvňuje rýchlosť nabíjania a výkon.
- Zariadenia sa môžu počas nabíjania zahriať; je to úplne bežné a po úplnom nabití sa postupne opäť ochladia.
- Čas nabíjania sa môže líšiť v závislosti od kapacity batérie zariadenia, úrovne nabitia, veku batérie a teploty v okolí.

- Teplota skladovania: - 10 °C až 25 °C.
- Prevádzková teplota: 0 °C až 40 °C.
- Pred čistením a keď externú nabíjačku nepoužívate, odpojte ju od zdroja napájania.
- Externá nabíjačka by nemala zostať dlhšie vybitá.
- Externá nabíjačka by sa nemala nabíjať, keď ste v kontakte s horľavými materiálmi, ako sú textilie.

UPOZORNENIE

- Výrobok neupravujte, nerozoberajte, neotvárajte, nepúšťajte, nedrvtte, neprepichujte ani nerozrezávajte.
- Používajte iba na suchých miestach.
- Riziko požiaru a popálenia. Neotvárajte, nedrvtte, nezohrievajte nad 60 °C ani nespálujte.
- Nevystavujte výrobok vlhkému, mokrému alebo nadmerne prašnému prostrediu, pretože by to mohlo spôsobiť poškodenie zariadenia.
- Výrobok uchovávajte mimo dosahu otvoreného ohňa alebo slnečného žiarenia, aby ste zabránili hromadeniu tepla.
- Udržujte výrobok mimo dosahu zariadení s vysokým napätím.
- Dozerajte na deti, aby sa s výrobkom nehrali.
- Neskratujte výrobok ani jeho články.
- V prípade porušenia článku zabráňte kontaktu tekutiny s kožou alebo očami.

ODPORÚČANÁ STAROSTLIVOSŤ

Prístroj čistite mäkkou, vlhkou handričkou s jemným čistiacim prostriedkom. Potom ho utrite dosucha jemnou suchou handričkou.

Servis výrobku

Nepokúšajte sa opraviť tento výrobok sami. Ak otvoríte alebo demontujete diely, môžete sa vystaviť nebezpečným bodom napätia alebo iným rizikám.

TECHNICKÉ ÚDAJE

Typ: E2038

Kapacita: 10 400 mAh / 37.44 Wh

Vstup: 5.0 Vdc, 3.0 A / 9.0 Vdc, 2.0 A / 12.0 Vdc, 1.5 A (USB-C QC&PD)

Výstup: 5.0 Vdc, 3.0 A, 15.0 W / 9.0Vdc, 2.0 A, 18.0 W / 12.0 Vdc, 1.5 A, 18.0 W (USB-C QC&PD, USB-A QC)

Keď nabíjate cez dva alebo tri porty súčasne, majú spolu 5.0 V / 3.0 A.

Iba na použitie vnútri.

Nabíjateľná batéria Li-Ion vo vnútri.

Výrobca: IKEA of Sweden AB

Adresa: Box 702 SE-343 81 Älmhult ŠVÉDSKO

Funkcia tlačidla napájania (E2038)

Aktuálny režim	Režim spánku	Režim nabíjania	Režim napájania
Jedno stlačenie	Pomocou LED sa zobrazí zostávajúca úroveň batérie, a znamená to, že port USB-A je pripravený na použitie.	Port USB-A je pripravený na použitie.	Žiadna akcia
Dvojité stlačenie	Žiadna akcia	Žiadna akcia	Zastaviť napájanie
Dlhé stlačenie	Vypnúť po reštarte	Žiadna akcia	Prepnúť do režimu napájania malým prúdom alebo späť do režimu normálneho napájania



Symbol preškrtnutého kontajnera označuje, že tento výrobok musí byť zlikvidovaný oddelene od bežného domáceho odpadu. Výrobok by mal byť odovzdaný na recykláciu v súlade s miestnymi predpismi pre nakladanie s odpadom. Oddelením označeného výrobku z komunálneho odpadu, pomôžete znížiť

objem odpadu posielaného do spaľovni alebo na skládku a minimalizovať prípadný negatívny dopad na ľudské zdravie a životné prostredie. Pre viac informácií, prosím, kontaktujte obchodný dom IKEA.

Български

Функции

1. Бутон за включване
2. LED индикатори
3. USB-C (зареждане и захранване)
4. USB-A (само захранване)

Зареждане на външната батерия

- Свържете USB-C кабела към USB-C порта на външната батерия и след това свържете USB кабела към USB зарядно или контакт, който може да осигури достатъчно енергия, за да заредите външната батерия. LED индикаторите ще покажат статуса на зареждане.

Захранване на устройствата

- Първо свържете USB кабела към USB-C или USB-A порта на външната батерия и след това свържете USB кабела към вашето устройство.
- Външната батерия ще засече свързано устройство и ще започне да зарежда автоматично.
- LED индикаторите ще покажат оставащия заряд на външната батерия по време на разряд.

Проверете статуса на захранване

- Натиснете веднъж бутона за ВКЛЮЧВАНЕ и LED индикаторите ще светнат и ще покажат оставащия статус на захранване.
- Ако USB кабелът не се разедини в момента на приключване на процеса на зареждане, натиснете бутона за ВКЛЮЧВАНЕ първо, за да рестартирате зареждането.

Режим на хранване с малко ток

- Натиснете бутона за ВКЛЮЧВАНЕ в продължение на 8 секунди, докато устройството се зарежда.
- Функцията се използва главно за зареждане на някои преносими електронни устройства. Когато зареждате устройство, което се нуждае от ток под 100mA през USB-A порт, този режим трябва да бъде активиран. Можете да натиснете бутона за 3 секунди, за да излезете от този режим. Той се затваря автоматично след 2 часа.

Полезна информация

- Можете да зареждате до 3 устройства едновременно, тъй като зарядното има 2 USB-A порта и 1 USB-C порт. (Power Delivery и Quick Charge)
- Портът USB-C е съвместим със стандарта Power Delivery (PD) 3.0 и стандарта Quick Charge (QC) 3.0.
- Портовете USB-A са съвместими със стандарта Quick Charge (QC) 3.0.
- Дължината и качеството на USB кабела влияят на скоростта и ефективността на зареждането.
- По време на зареждане е възможно нагряване на устройствата. Това е нормален процес. Устройствата постепенно ще се охладят, след като са напълно заредени.
- Времето за зареждане може да варира в зависимост от капацитета на батерията на устройството, нивото на заряд, възрастта на батерията и околната температура.
- Температура на съхранение: -10°C до 25°C.
- Работна температура на външната батерия: 0°C до 40°C.
- Изключете батерията от контакта, преди да я почистите и когато не я използвате.
- Батерията не трябва да се оставя незаредена за дълъг период от време.
- Батерията не трябва да се зарежда, когато е в контакт със запалими материали като текстил.

ВНИМАНИЕ

- Не променяйте, разглобявайте, отваряйте, изпускайте, смачквайте, пробивайте или раздробявайте продукта.
- За употреба единствено в сухи помещения.

- Опасност от възпламеняване и изгаряния. Не отваряйте, смачквайте, нагорещявайте над 60°C (140°F) или изгаряйте.
- Не излагайте продукта на мокри, влажни или крайно прашни условия, тъй като може да се повреди.
- Дръжте продукта далеч от открит огън или слънчева светлина, за да предотвратите прекомерно нагряване.
- Дръжте продукта далеч от уреди с високо напрежение.
- Не оставяйте децата без наблюдение и не им позволявайте да играят с този продукт.
- Не съединявайте на късо продукта или неговите елементи.
- В случай на изтичане, не позволявайте течността да влезе в контакт с кожата или очите.

ИНСТРУКЦИИ ЗА ПОДДРЪЖКА

За да почистите уреда, забършете с мека кърпа, напоена малко с мек почистващ препарат. Използвайте друга суха кърпа, за да подсушите.

Обслужване на продукта

Не предприемайте сами ремонтни дейности. Ако отворите или премахнете някои от частите, може да се изложите на опасно напрежение или други рискове.

ТЕХНИЧЕСКИ ДАННИ:

Тип: E2038

Капацитет: 10400mAh/37.44Wh

Входящо напрежение: 5.0Vdc, 3.0A/ 9.0Vdc, 2.0A/
12.0Vdc, 1.5A (USB-C QC&PD)

Изходяща мощност: 5.0Vdc, 3.0A, 15.0W/
9.0Vdc, 2.0A, 18.0W/
12.0Vdc, 1.5A, 18.0W
(USB-C QC&PD, USB-A QC)

Когато два или три порта се използват едновременно, те споделят общо 5.0V/3.0A.

За употреба само на закрито.

Акумулаторна литиево-йонна батерия.

Производител: IKEA of Sweden AB

Функции на бутона за включване (E2038)

Настоящ режим	Режим "сън"	Режим на зареждане	Режим на захранване
Едно натискане	показва чрез LED оставащото захранване и че USB-A е готов за използване.	USB-A е готов за употреба.	Не предприемай действие
Двойно натискане	Не предприемай действие	Не предприемай действие	Спри захранването
Продължително натискане	Изключи след рестартиране	Не предприемай действие	Превключи към режим на захранване с малко ток или обратно към режим на нормално захранване



Символът със задраскан кош за боклук означава, че артикулът следва да се изхвърли отделно от битовите отпадъци. Артикулът трябва да бъде предаден за рециклиране в съответствие с местните правила за изхвърляне на отпадъци. Като отделяте обозначените

артикули от битовите отпадъци, вие спомагате за намаляването на количествата отпадъци, предавани в сметища или за изгаряне, и свеждате до минимум потенциалните отрицателни въздействия върху човешкото здраве и околната среда. Моля, обърнете се към магазин ИКЕА за повече информация.

Hrvatski

Funkcija

1. Tipka POWER
2. LED indikatori
3. USB-C (punjenje i napajanje)
4. USB-A (samo napajanje)

Punjenje prijenosnog punjača

- Prvo spoji USB-C kabel u USB-C ulaz prijenosnog punjača te potom spoji USB kabel u USB punjač ili USB izlaz za napajanje prijenosnog punjača. LED indikatori će pokazivati status punjenja.

Napajanje uređaja

- Prvo spojiti USB kabel na USB-C ili USB-A priključak punjača, a zatim spojiti USB kabel na uređaj koji za punjenje.
- Prijenosni punjač će detektirati spojeni uređaj i automatski se početi puniti.
- LED indikatori će pokazivati status punjenja na eksternoj bateriji tijekom samog punjenja.

Provjera statusa napajanja

- Kliknuti jednom na tipku POWER i LED indikatori će zasvijetliti i pokazati preostali status napajanja.
- Ako se USB kabel ne odspoji dok proces punjenja završi, potrebno je prvo pritisnuti tipku POWER kako bi se ponovno pokrenulo punjenje.

Način napajanja niskom strujom

- Pritisnuti i držati tipku POWER 8 sekundi dok se uređaj puni.
- Funkcija se uglavnom koristi za punjenje određenih nosivih elektroničkih uređaja. Kada se puni uređaj koji treba struju punjenja nižu od 100 mA putem USB-A priključka, ovaj način rada treba biti aktiviran. Tipka se može pritisnuti i držati 3 sekunde za izlaz iz ovog načina rada, također se automatski zatvara nakon 2 sata.

Dobro za znati

- Mogu se puniti i do dva uređaja istovremeno s obzirom na to da punjač ima jedan USB-A utor i jedan USB-C utor. (Power Delivery and Quick Charge)
- USB-C utor kompatibilan je sa standardima Power Delivery (PD) 3.0 i Quick Charge (QC) 3.0.
- USB-A utori kompatibilni su sa standardom Quick Charge (QC) 3.0.
- Duljina i kvaliteta USB kabla utječu na brzinu punjenja i učinkovitost.
- Uređaji se mogu zagrijati tijekom punjenja; to je sasvim normalno i oni će se postupno ponovno hladiti nakon što se potpuno napune.
- Vrijeme punjenja može se razlikovati ovisno o kapacitetu baterije uređaja, razini napunjenosti, starosti baterije i temperaturi u okolini.
- Temperatura za odlaganje: od -10 °C do 25 °C.
- Radna temperatura prijenosnog punjača: 0 °C do 40 °C.
- Isključiti prijenosni punjač iz izvora napajanja prije čišćenja i kada se ne koristi.
- Prijenosni punjač ne smije biti ispražnjena duži period.
- Prijenosni punjač se ne smije puniti dok je u kontaktu s zapaljivim materijalima poput tekstila.

UPOZORENJE

- Ne vršiti preinake, ne rastavljati, ne otvarati, ili na bilo koji drugi način mijenjati eksternu bateriju.
- Koristiti samo u suhim prostorima.
- Rizik od vatre i opekline. Ne otvarati, gnječiti, zagrijavati iznad 60 °C, ili paliti.
- Ne izlagati proizvod mokrom, vlažnom i prašnjavom okruženju jer se može oštetiti jedinica za napajanje.
- Držati proizvod podalje od otvorenog plamena ili sunčeve svjetlosti kako bi se spriječilo nakupljanje topline.

- Držati proizvod dalje od visokonaponskih uređaja.
- Djecu treba nadgledati kako se ne bi igrala s proizvodom.
- Ne dovoditi proizvod i njegove ćelije do kratkog spoja.
- U slučaju curenja ćelije, pripaziti da tekućina ne dođe u kontakt s očima ili kožom.

UPUTE ZA ODRŽAVANJE

Za čišćenje, prebriši mekanom, vlažnom krpom s malo blagog detrdženta. Obriši čistom, suhom krpom.

Servisiranje proizvoda

Ne pokušavati popravljati proizvod jer otvaranje ili micanje poklopca može izložiti visokom naponu ili drugim opasnostima.

Funkcija tipke za uključivanje (E2038)

Trenutni način rada	Način mirovanja	Način punjenja	Način napajanja
Jedan pritisak	Prikazuje preko LED-a preostalu napunjenost i da je USB-A spreman za korištenje.	USB-A je spreman za upotrebu.	Nema radnje
Dvaput pritisnuti	Nema radnje	Nema radnje	Zaustaviti napajanje
Dugi pritisak	Isključiti nakon ponovnog pokretanja	Nema radnje	Prebaciti se na način napajanja s nižom strujom ili natrag na način rada s normalnim napajanjem

ΤΕΧΝΙΚΗ ΠΟΔΑΚΙ

Vrsta: E2038

Kapacitet: 10400mAh/37.44Wh

Ulazna snaga: 5.0 Vdc, 3.0 A/9.0 Vdc, 2.0 A/12.0 Vdc, 1.5 A (USB-C QC&PD)

Izlazna snaga: 5.0 Vdc, 3.0 A, 15.0 W/9.0 Vdc, 2.0 A, 18.0W/ 12.0 Vdc, 1.5 A, 18.0 W
(USB-C QC&PD, USB-A QC)

Kada dva ili tri priključka izlaze u isto vrijeme, oni dijele 5.0 V/3.0 A.

Samo za upotrebu u unutarnjem prostoru.

Punjiva Li-Ion baterija u unutrašnjosti.

Proizvođač: IKEA of Sweden AB

Adresa: Box 702 SE-343 81 Älmhult SWEDEN



Symbol prekrižene kante za otpad znači da se proizvod ne smije odlagati u komunalni otpad. Proizvod se mora predati na recikliranje u skladu s lokalnim propisima o zaštiti okoliša koji se odnose na odlaganje otpada. Odvajanjem označenog proizvoda od komunalnog otpada pomaže se smanjivanju količine otpada

koji se odvozi u spalionice ili na odlagališta te smanjuje negativan utjecaj na zdravlje ljudi i okoliš. Za više informacija kontaktirati svoju robnu kuću IKEA.

Ελληνικά

Λειτουργίες

1. Κουμπί ενεργοποίησης - απενεργοποίησης (POWER)
2. Ενδεικτικές λυχνίες LED
3. USB-C (φόρτιση και τροφοδοσία)
4. USB-A (μόνο τροφοδοτικό)

Φόρτιση του power bank

- Αρχικά, συνδέστε την άκρη του καλωδίου USB-C στο powerbank και, στη συνέχεια, συνδέστε το καλώδιο USB σε έναν φορτιστή USB ή πρίζα USB που μπορεί να παρέχει επαρκή ισχύ για να φορτίσετε το powerbank. Οι ενδεικτικές λυχνίες LED εμφανίζουν την κατάσταση φόρτισης.

ΤΡΟΦΟΔΟΣΙΑ ΣΥΣΚΕΥΩΝ

- Συνδέστε πρώτα το καλώδιο USB στην είσοδο USB-C ή USB-A του powerbank και, στη συνέχεια, συνδέστε το καλώδιο USB στη συσκευή που θέλετε να φορτίσετε.
- Το power bank θα ανιχνεύσει μια συνδεδεμένη συσκευή και θα αρχίσει να φορτίζει αυτόματα.
- Οι ενδεικτικές λυχνίες LED θα εμφανίσουν την υπολειπόμενη φόρτιση στο powerbank κατά την αποφόρτιση.

ΕΛΕΓΧΟΣ ΤΗΣ ΚΑΤΑΣΤΑΣΗΣ ΤΡΟΦΟΔΟΣΙΑΣ

- Πατήστε παρατεταμένα το κουμπί POWER και οι ενδεικτικές λυχνίες LED θα φωτίσουν και θα δείξουν το υπόλοιπο της κατάστασης τροφοδοσίας.
- Αν το καλώδιο USB δεν είναι συνδεδεμένο ενώ τελειώνει η διαδικασία φόρτισης, πιέστε πρώτο το κουμπί POWER για να επανεκκινήσετε την φόρτιση.

Κατάσταση τροφοδοσίας χαμηλής τάσης ρεύματος

- Πιέστε το κουμπί POWER για 8 δευτερόλεπτα όταν η συσκευή σας φορτίζεται.
- Η λειτουργία χρησιμοποιείται κυρίως για τη φόρτιση ορισμένων ηλεκτρονικών συσκευών (wearables). Όταν φορτίζετε μία συσκευή που χρειάζεται τάση μικρότερη από 100mA μέσω πύλης USB-A, αυτή η κατάσταση ενεργοποιείται. Μπορείτε να πιέσετε το κουμπί για 3 δευτερόλεπτα για να βγείτε από αυτήν την κατάσταση, επίσης απενεργοποιείται αυτόματα μετά από 2 ώρες.

Χρήσιμες πληροφορίες

- Μπορείτε να φορτίσετε μέχρι και 3 συσκευές ταυτόχρονα, καθώς ο φορτιστής έχει 2 πύλες USB A και 1 πύλη USB C. (Power Delivery και Quick Charge)
- Η πύλη USB-C είναι συμβατή με το τυπικό Power Delivery 3.0 και το τυπικό Quick Charge (QC) 3.0.
- Οι πύλες USB-A είναι συμβατές με το τυπικό Quick Charge (QC) 3.0.
- Το μήκος του καλωδίου USB και η ποιότητά του επηρεάζουν την ταχύτητα φόρτισης και την απόδοση.
- Οι συσκευές μπορεί να θερμανθούν κατά τη διάρκεια της φόρτισης, αυτό είναι απόλυτα φυσιολογικό και σταδιακά θα πέσει η θερμοκρασία τους μόλις φορτιστούν πλήρως.

- Ο χρόνος φόρτισης μπορεί να ποικίλλει ανάλογα τη χωρητικότητα της μπαταρίας της συσκευής, το επίπεδο φόρτισης, την ηλικία της μπαταρίας και τη θερμοκρασία του περιβάλλοντος.
- Θερμοκρασία αποθήκευσης φορτιστή: -10°C to 25°C.
- Θερμοκρασία λειτουργίας φορτιστή: 0°C to 40°C.
- Αποσυνδέστε τον φορτιστή από την παροχή ενέργειας πριν τον καθαρίσετε και όταν δεν τον χρησιμοποιείτε.
- Η μπαταρία δεν πρέπει να μένει αποφορτισμένη για μεγάλο χρονικό διάστημα.
- Η μπαταρία δεν πρέπει να φορτίζεται όταν είναι σε επαφή με εύφλεκτα υλικά, όπως τα υφάσματα.

Προσοχή

- Μην τροποποιείτε, αποσυναρμολογείτε, ανοίγετε, ρίχνετε, συγκρούετε, τρυπάτε ή κομματιάζετε το προϊόν.
- Χρησιμοποιήστε μόνο σε ξηρές τοποθεσίες.
- Κίνδυνος πυρκαγιάς και εγκαυμάτων. Μην ανοίγετε, σπάτε, θερμαίνετε πάνω από 60°C ή αποτεφρώνετε.
- Μην εκθέτετε τη συσκευή σε περιβάλλον με υγρασία ή με υπερβολική σκόνη, καθώς αυτό μπορεί να της προκαλέσει βλάβη.
- Κρατήστε την μπαταρία μακριά από γυμνές φλόγες ή το φως του ήλιου για να αποτρέψετε τη συσσώρευση θερμότητας.
- Κρατήστε την μπαταρία μακριά από συσκευές υψηλής τάσης.
- Πρέπει να επιβλέπετε τα παιδιά για να βεβαιωθείτε ότι δεν παίζουν με το προϊόν.
- Μη βραχυκυκλώνετε την μπαταρία ή τις κυψέλες της.
- Σε περίπτωση διαρροή της μπαταρίας, μην αφήσετε το υγρό να έρθει σε επαφή με το δέρμα ή τα μάτια.

ΟΔΗΓΙΕΣ ΦΡΟΝΤΙΔΑΣ

Για να καθαρίσετε τη συσκευή, χρησιμοποιήστε ένα απαλό πανί εμποτισμένο με λίγο ήπιο απορρυπαντικό. Χρησιμοποιήστε ένα άλλο απαλό, στεγνό πανί για να σκουπίσετε.

Επισκευή προϊόντος

Μην επιχειρήσετε να επισκευάσετε μόνοι σας αυτό το προϊόν. Εάν ανοίξετε ή αφαιρέσετε εξαρτήματα, μπορεί να εκτεθείτε σε επικίνδυνα σημεία τάσης ή άλλους κινδύνους.

ΤΕΧΝΙΚΑ ΔΕΔΟΜΕΝΑ

Τύπος: E2038

Χωρητικότητα: 10400mAh/37.44Wh

Είσοδος: 5.0Vdc, 3.0A/ 9.0Vdc, 2.0A/ 12.0Vdc, 1.5A (USB-C QC&PD)

Έξοδος: 5.0Vdc, 3.0A, 15.0W/ 9.0Vdc, 2.0A, 18.0W/ 12.0Vdc, 1.5A, 18.0W (USB-C QC&PD, USB-A QC)

Όταν βγαίνουν δύο ή τρεις θύρες ταυτόχρονα, μοιράζονται 5.0V/3.0A.
Λειτουργία κουμπιού ενεργοποίησης (E2038)

Τρέχουσα κατάσταση	Κατάσταση Ύπνου	Κατάσταση Φόρτισης	Κατάσταση Τροφοδοσίας
Ένα πάτημα	δειχνει μέσω LED τη φόρτιση που απομένει και ότι το USB-A είναι έτοιμο για χρήση.	ο USB-A είναι έτοιμο για χρήση.	ΤΧωρίς ενέργεια
Διπλό πάτημα	Καμία ενέργεια	Καμία ενέργεια	Παύση τροφοδοσίας ρεύματος
Παρατεταμένο πάτημα	Απενεργοποίηση μετά την επανεκκίνηση	Καμία ενέργεια	Αλλαγή σε κατάσταση τροφοδοσίας μικρής τάσης ή επαναφορά σε κατάσταση κανονικής τροφοδοσίας ενέργειας.

Για χρήση σε εσωτερικούς χώρους μόνο

Επαναφορτιζόμενη μπαταρία Li-Ion στο εσωτερικό.

Κατασκευαστής: IKEA of Sweden AB

Διεύθυνση: Box 702 SE-343 81 Älmhult SWEDEN



Το σύμβολο με το διαγραμμένο τροχήλατο κάδο υποδεικνύει ότι το προϊόν χρειάζεται ειδική διαχείριση απόρριψης αποβλήτων. Το προϊόν πρέπει να ανακυκλωθεί σύμφωνα με τους τοπικούς περιβαλλοντικούς κανονισμούς. Διαχωρίζοντας ένα προϊόν με αυτό το σύμβολο, συμβάλλετε στη μείωση του

όγκου των αποβλήτων που στέλνονται στα αποτεφρωτήρια ή στους χώρους υγειονομικής ταφής και μειώνετε τις αρνητικές συνέπειες στην υγεία και το περιβάλλον. Για περισσότερες πληροφορίες, απευθυνθείτε σε ένα κατάστημα IKEA.

Русский

Функции

1. Кнопка включения питания
2. Светодиодные индикаторы
3. USB-C (зарядка и источник питания)
4. USB-A (только источник питания)

Зарядка внешнего аккумулятора

- Сначала подключите кабель USB-C к порту USB-C внешнего аккумулятора, затем подключите USB-кабель к зарядному устройству USB или USB-розетке, которая может обеспечить достаточную мощность для зарядки внешнего аккумулятора. Светодиодные индикаторы покажут уровень зарядки.

Зарядка устройств от внешнего аккумулятора

- Сначала подключите USB-кабель к порту USB-C или USB-A внешнего аккумулятора, затем подключите USB-кабель к заряжаемому устройству.
- Внешний аккумулятор обнаружит подключенное устройство и автоматически начнет зарядку.

- Светодиодные индикаторы будут показывать уровень оставшегося заряда внешнего аккумулятора по мере его разрядки.

Проверка уровня зарядки

- При однократном нажатии на кнопку включения питания загораются светодиодные индикаторы показывающие уровень оставшегося заряда.
- Если USB-кабель не отключен во время завершения процесса зарядки, сначала нажмите на кнопку включения питания, чтобы возобновить зарядку.

Режим зарядки малым током

- Нажмите и удерживайте кнопку включения питания в течение 8 секунд, когда устройство заряжается.
- Функция в основном используется для зарядки небольших устройств, например часов или наушников. Этот режим следует активировать при зарядке через порт USB-A устройства, которому требуется зарядный ток менее 100 мА. Вы можете нажать кнопку в течение 3 секунд, чтобы выйти из этого режима, он также автоматически закрывается через 2 часа.

Полезная информация

- Вы можете заряжать до трех гаджетов одновременно, так как в этом устройстве два порта USB-A и один порт USB-C. (Power Delivery и Quick Charge)
- Порт USB-C совместим со стандартами Power Delivery (PD) 3.0 и Quick Charge (QC) 3.0.
- Порты USB-A совместимы со стандартом Quick Charge (QC) 3.0.
- Скорость и параметры зарядки зависят от длины и качества USB-кабеля.
- Устройства могут нагреваться в процессе зарядки; это совершенно нормально, после достижения полного уровня заряда они остынут.
- Время зарядки может варьироваться в зависимости от емкости батареи, уровня заряда, продолжительности использования батареи и температуры окружающей среды.
- Температура хранения: от -10°C до 25°C.
- Рабочая температура зарядного устройства: 0 °C до 40 °C.

- Отсоединяйте зарядное устройство от источника питания перед чисткой, а также на периоды неиспользования.
- Внешний аккумулятор нельзя оставлять разряженным на длительное время.
- Внешний аккумулятор нельзя заряжать при контакте с легковоспламеняющимися материалами, такими как текстиль.

ПРЕДУПРЕЖДЕНИЕ:

- Запрещается видоизменять, разбирать, вскрывать, бросать, подвергать ударам, прокалывать или разрезать устройство.
- Используйте только в сухих помещениях.
- Риск возгорания и ожогов. Не вскрывайте, не разбивайте, не нагревайте выше 60 °C (140 °F), не сжигайте.
- Не подвергайте устройство воздействию воды, не используйте в пыльных и влажных помещениях, т. к. это также может привести к повреждению.
- Не оставляйте устройство вблизи источников открытого огня и не подвергайте воздействию солнечных лучей, чтобы избежать избыточного нагревания.
- Не оставляйте около устройств высокого напряжения.
- Дети должны быть под присмотром, чтобы исключить возможность использования устройства для игры.
- Не допускайте короткого замыкания изделия или его элементов.
- В случае протекания электролита не допускайте попадания жидкости на кожу и в глаза.

ИНСТРУКЦИИ ПО УХОДУ

Протирайте устройство влажной тканью с добавлением небольшого количества мягкого моющего средства, затем протрите сухой тканью.

Обслуживание устройства

Не пытайтесь самостоятельно ремонтировать данное устройство, так как его вскрытие или извлечение деталей может привести к поражению электрическим током и другим опасным последствиям.

ТЕХНИЧЕСКИЕ ХАРАКТЕРИСТИКИ:

Модель: E2038

Емкость: 10400 мАч/37.44 Втч.

Вход: постоянный ток 5.0 В, 3.0 А/
постоянный ток 9.0 В, 2.0 А/
постоянный ток 12.0 В, 1.5 А
(USB-C QC/PD)

Выход: постоянный ток 5.0 В, 3.0 А, 15.0 Вт/
постоянный ток 9.0 В, 2.0 А, 18.0 Вт/
постоянный ток 12.0 В, 1.5 А, 18.0 Вт
(USB-C QC/PD, USB-A QC)

Когда два или три порта работают в режиме выхода одновременно, они совместно используют 5.0 В/3.0 А.

Только для использования в помещении

Функция кнопки включения питания (E2038)

Токовый режим	Режим ожидания	Режим зарядки	Режим питания
Однократное нажатие	Показывает с помощью светодиода индикатора оставшийся заряд и готовность USB-A к использованию.	Порт USB-A готов к использованию.	Нет действия
Двойное нажатие	Нет действия	Нет действия	Прекратить подачу питания
Длительное нажатие	Выключить после перезапуска	Нет действия	Перейти в режим питания малым током или в нормальный режим питания

Литий-ионный аккумулятор.

Изготовитель: ИКЕА оф Свиден АБ

Адрес: а/я 702, 343 81, Эльмхульт, Швеция



Значок с изображением перечеркнутого мусорного контейнера на колесиках обозначает необходимость утилизировать данное изделие отдельно от бытового мусора. Изделие необходимо сдавать на переработку в соответствии с нормативами местного законодательства.

Правильная утилизация обеспечивает сокращение количества мусора, направляемого на мусоросжигательные предприятия и свалки, и снижает потенциальное негативное влияние на здоровье человека и окружающую среду. Более подробная информация – в магазине ИКЕА.

Українська

Функції

1. Кнопка ЖИВЛЕННЯ
2. Світлодіодні індикатори
3. USB-C (зарядження та живлення)
4. USB-A (лише живлення)

Зарядження портативного зарядного пристрою

- Для зарядження портативного зарядного пристрою спочатку під'єднайте кабель USB-C до порту USB-C портативного зарядного пристрою, а потім — до порту USB звичайного зарядного пристрою або іншого приладу достатньої потужності. Під час зарядження світлодіодні індикатори відображають рівень заряду портативного зарядного пристрою.

Електроживлення пристроїв

- Спочатку під'єднайте кабель USB до порту USB-C чи USB-A портативного зарядного пристрою, а потім — до пристрою, який необхідно зарядити.
- Портативний зарядний пристрій автоматично виявляє під'єднаний пристрій і починає його заряджати.
- Під час зарядження світлодіодні індикатори відображають рівень заряду портативного зарядного пристрою.

Перевірка рівня заряду

- Щоб світлодіодні індикатори відобразили рівень заряду, натисніть кнопку ЖИВЛЕННЯ один раз.
- Якщо кабель USB не від'єднується після завершення заряджання, спочатку натисніть кнопку ЖИВЛЕННЯ для відновлення заряджання.

Режим подачі малого струму

- Натискайте кнопку ЖИВЛЕННЯ протягом 8 секунд під час заряджання пристрою.
- Ця функція переважно використовується для заряджання певних портативних електронних пристроїв. Під час заряджання пристрою, якому потрібен струм менше ніж 100 мА, через порт USB-A, потрібно активувати цей режим. Щоб вийти з цього режиму, слід натискати кнопку протягом 3 секунд. Також він вимикається автоматично через 2 години.

Корисно знати!

- Ви можете заряджати до 3 приладів одночасно, оскільки зарядний пристрій має 2 USB-A порти та 1 USB-C порт. (Подача енергії та швидке заряджання)
- Порт USB-C сумісний зі стандартом Power Delivery (PD) 3.0 та стандартом Quick Charge (QC) 3.0.
- Порти USB-A сумісні зі стандартом Quick Charge (QC) 3.0.
- Довжина USB кабелю та його якість впливають на швидкість і ефективність заряджання.
- Пристрої можуть нагріватись під час заряджання, це цілком нормально, вони поступово охолонуть після того, як будуть повністю заряджені.
- Час заряджання може змінюватись залежно від об'єму батареї, рівня зарядки, віку батареї та температури довкола.
- Температура зберігання: від -10°C до 25°C.
- Температура дії портативного зарядного пристрою: від 0°C до 40°C.
- Від'єднайте портативний зарядний пристрій від розетки перед чищенням та коли його не використовують.
- Портативний зарядний пристрій не можна залишати розрядженим на довгий час.
- Під час заряджання портативного зарядного пристрою поруч не повинно бути займистих матеріалів, таких як тканини.

ЗАСТЕРЕЖЕННЯ

- Не можна вносити зміни в конструкцію виробу або розбирати, відкривати, кидати, роздавлювати, проколювати чи різати його.
- Використовуйте лише в сухому місці.
- Небезпека пожежі та отримання опіків. Не дозволяється відкривати, роздавлювати, нагрівати до температури понад 60°C або спалювати.
- Не залишайте виріб у вологому, мокрому або запиленому приміщенні, це може його пошкодити.
- Тримайте виріб подалі від відкритого вогню та прямих сонячних променів, щоб уникнути перегрівання.
- Тримайте виріб подалі від високовольтного обладнання.
- Не залишайте дітей без нагляду та не дозволяйте їм гратися з виробом.
- Уникайте короткого замикання виробу або його елементів.
- У разі протікання уникайте контакту рідини зі шкірою та її потрапляння в очі.

ІНСТРУКЦІЇ З ДОГЛЯДУ

Для очищення виробу витирайте його м'якою тканиною з невеликою кількістю м'якого мийного засобу. Витирайте насухо сухою м'якою тканиною.

Обслуговування виробу

Не намагайтеся ремонтувати виріб самостійно. Відкриття або зняття компонентів може призвести до удару електричним струмом або наразити вас на іншу небезпеку.

ТЕХНІЧНІ ХАРАКТЕРИСТИКИ:

Тип: E2038

Ємність: 10400 мА·год/37.44 Вт·год

Вхід: 5.0 В пост. струму, 3.0 А/

9.0 В пост. струму, 2.0 А/ 12.0 В пост. струму, 1.5 А (USB-C QC&PD)

Вихід: 5.0 В пост. струму, 3.0 А, 15.0 Вт/

9.0 В пост. струму, 2.0 А, 18.0 Вт/

12.0 В пост. струму, 1.5 А, 18.0 Вт

(USB-C QC&PD, USB-A QC)

Під час одночасного використання двох або трьох портів між ними розподіляється 5.0 В/3.0 А.

Лише для використання в приміщенні

Усередині акумуляторна літій-іонна батареяка.

Виробник: IKEA of Sweden AB

Адреса: а/с 702 SE-343 81, Ельмхульт, ШВЕЦІЯ

Функція кнопки живлення (E2038)

Режим струму	Режим сну	Режим заряджання	Режим живлення
Одне натискання	Показує за допомогою світлодіода залишок заряду та готовність USB-A до використання	USB-A готовий до використання.	Жодної дії
Подвійне натискання	Жодної дії	Жодної дії	Припинити живлення
Тривале натискання	Вимкнути після перезавантаження	Жодної дії	Перейти до режиму подачі малої струму або повернутися до звичайного режиму живлення



Малюнок із закресленим контейнером для сміття на колесах означає, що виріб необхідно викидати окремо від побутових відходів. Виріб необхідно здати на переробку відповідно до місцевих положень щодо утилізації відходів. Відокремлюючи позначений виріб від побутових відходів, ви допоможете

зменшити об'єм відходів, які відправляються на сміттєспалювальні станції або звалища та допоможете зменшити потенційний негативний вплив на здоров'я людини та навколишнє середовище. За детальною інформацією зверніться до магазину IKEA.

Srpski

Funkcije

1. Dugme za napajanje
2. LED indikatori
3. USB-C (punjenje i napajanje)
4. USB-A (samo napajanje)

Punjenje prenosnog punjača

- Prvo uključi USB-C kabl prvo u USB-C priključak na prenosnom punjaču, a zatim uključi USB kabl u USB punjač ili USB izlaz koji ima dovoljno snage za punjenje prenosnog punjača. LED indikatori će pokazivati status punjenja.

Napajanje uređaja

- Prvo uključi USB kabl u USB-C ili USB-A priključak na prenosnom punjaču, a zatim uključi USB kabl u uređaj koji želiš da puniš.
- Prenosni punjač prepoznaće priključeni uređaj i automatski početi da ga puni.
- LED indikatori će pokazati preostalu količinu napajanja u prenosnom punjaču tokom pražnjenja.

Provera napunjenosti

- Klikni jednom na dugme za napajanje, pa će zasijati LED indikatori i prikazati preostalu količinu energije.
- Ako se USB kabl ne isključi po završetku punjenja, prvo pritisni dugme za napajanje da ponovo pokreneš punjenje.

Režim napajanja slabom strujom

- Pritisni dugme za napajanje i drži ga 8 sekundi dok se uređaj puni.
- Ova funkcija se pretežno koristi za punjenje određenih elektronskih uređaja koji se nose. Kada puniš uređaj kojem treba struja punjenja koja je manja od 100 mA preko USB priključka, treba da aktiviraš ovaj režim. Ovo dugme možeš da pritisneš i zadržiš 3 sekunde za izlaz iz ovog režima, on će se takođe automatski zatvoriti posle 2 sata.

Korisne napomene

- Možeš da puniš do 3 uređaja istovremeno pošto punjač ima 2 USB-A priključka i 1 USB-C priključak. (Power Delivery i Quick Charge)
- USB-C priključak kompatibilan je sa standardom Power Delivery (PD) 3.0 i standardom Quick Charge (QC) 3.0.
- USB-A priključci kompatibilni su sa standardom Quick Charge (QC) 3.0.
- Dužina i kvalitet USB kabla utiču na brzinu punjenja i rad.
- Uređaji se mogu zagrejati tokom punjenja, što je potpuno normalno i postepeno će se ohladiti nakon što je punjenje završeno.
- Vreme punjenja zavisi od kapaciteta baterije u uređaju, nivoa punjenja, starosti baterije i okolne temperature.
- Temperatura čuvanja: Od -10°C to 25°C.
- Radna temperatura prenosnog punjača: Od 0°C do 40°C.
- Izvadi prenosni punjač iz struje pre čišćenja i kada se ne koristi.
- Prenosni punjač ne sme da se ostavlja ispražnjen dugo vremena.
- Prenosni punjač ne sme da se puni dok je u kontaktu sa zapaljivim materijalima poput tekstila.

UPOZORENJE

- Ne prilagođavaj, ne rastavljaš, ne otvaraj, ne ispuštaj, ne lomi, ne buši i ne seci proizvod.
- Proizvod upotrebljavaj samo na suvom mestu.
- Opasnost od požara i opekotina. Ne otvaraj, ne lomi, ne zagrevaj iznad 60°C, ne spaljuj.
- Ne izlaži proizvod mokrom, vlažnom i prašnjavom okruženju jer se jedinica za napajanje može oštetiti.
- Drži proizvod dalje od otvorenog plamena ili sunčeve svetlosti kako bi se sprečilo akumuliranje toplote.
- Drži proizvod dalje od uređaja s visokim naponom.
- Deci je potreban nadzor kako se ne bi igrala s proizvodom.

- Ne izazivaj kratak spoj kod proizvoda ili njegovih ćelija.
- Ako ćelija iscuri, tečnost ne sme doći u dodir s kožom i očima.

UPUTSTVO ZA ODRŽAVANJE

Da očistiš jedinicu, prebriši je mekom krpom natopljenom s malo blagog deterdženta. Drugom suvom mekom krpom osuši.

Servisiranje proizvoda

Ne pokušavaj da samostalno popraviš ovaj proizvod jer se otvaranjem i skidanjem delova možeš izložiti visokom naponu i drugim opasnostima.

Funkcija dugmeta za napajanje (E2038)

Režim struje	Režim mirovanja	Režim punjenja	Režim napajanja
Jedan pritisak	Prikazuje pomoću LED indikatora preostalu količinu napajanja i da je USB-A spreman za upotrebu.	USB-A je spreman za upotrebu.	Nema aktivnosti
Dvostruki pritisak	Nema aktivnosti	Nema aktivnosti	Prekid napajanja
Dugi pritisak	Isključivanje posle ponovnog pokretanja	Nema aktivnosti	Prelaz na režim napajanja slabom strujom ili vraćanje na normalno napajanje

TEHNIČKI PODACI

Vrsta: E2038

Kapacitet: 10400 mAh/37.44 Wh

Ulaz: 5.0 Vdc, 3.0 A / 9.0 Vdc, 2.0 A / 12.0 Vdc, 1.5A (USB-C QC i PD)

Izlaz: 5.0 Vdc, 3.0 A, 15.0 W / 9.0 Vdc, 2.0 A, 18.0 W / 12.0Vdc, 1.5 A, 18.0 W (USB-C QC i PD, USB-A QC)

Kada se uređaji napajaju s dva ili tri priključka u isto vreme, oni dele 5.0 V/3.0 A.

Samo za upotrebu u zatvorenom.

Punjiva litijum-jonska baterija unutra.

Proizvođač: IKEA of Sweden AB

Adresa: Box 702 SE-343 81 Älmhult ŠVEDSKA



Simbol precrtana kanta na točkovima upućuje da dati proizvod treba odložiti odvojeno od ostalog otpada u domaćinstvu. Proizvod treba predati na reciklažu u skladu s važećim propisima za odlaganje otpada i zaštitu životne sredine. Odvajanjem označenog proizvoda od otpada iz domaćinstva pomažeš da se smanji obim otpada koji se izručuje na spaljivanje i deponiju, a time ćeš umanjiti neželjeni učinak na ljudsko zdravlje i životnu sredinu. Radi bližih obaveštenja, molimo obrati se robnoj kući IKEA.

Slovenščina

Funkcije

1. Gumb za VKLOP
2. LED kontrolne lučke
3. USB-C (polnjenje in napajanje)
4. USB-A (samo napajanje)

Polnjenje prenosnega polnilnika

- Kabel USB-C najprej priključi na vhod USB-C priključka prenosnega polnilnika, nato pa kabel USB priključi na polnilnik USB ali vtičnico USB, ki zagotavlja dovolj energije za polnjenje prenosnega polnilnika. LED kontrolne lučke prikazujejo stanje polnjenja.

Napajanje naprav

- Kabel USB najprej priključi na vhod USB-C ali USB-A priključka prenosnega polnilnika, nato pa kabel USB priključi na napravo, ki jo želiš napolniti.
- Prenosni polnilnik bo zaznal povezano napravo in jo začel samodejno polniti.
- LED kontrolne lučke med praznjenjem prikazujejo preostalo napolnjenost prenosnega polnilnika

Preveri stanje napajanja

- Enkrat klikni gumb za VKLOP in LED kontrolne lučke bodo zasvetile in prikazale stanje preostale napolnjenosti.
- Če ob koncu polnjenja ne izklopiš kabla USB, najprej pritisni gumb za VKLOP, da ponovno zaženeš polnjenje.

Način napajanja z majhnim tokom

- Med napajanjem naprave pritisni gumb za VKLOP in ga pridrži 8 sekund.
- Ta funkcija se uporablja predvsem za polnjenje določenih nosljivih elektronskih naprav. Ta način je treba aktivirati pri polnjenju naprave, ki potrebuje tok polnjenja, manjši od 100 mA prek vhoda USB-A. Za izhod iz tega načina lahko pritisneš gumb za 3 sekunde, po 2 urah pa se zapre samodejno.

Dobro je vedeti

- Hkrati lahko polniš do 3 naprave, saj ima polnilnik 2 vhoda USB-A in 1 vhod USB-C. (Power Delivery and Quick Charge)
- Priključek USB-C je združljiv s standardoma Power Delivery (PD) 3.0 in Quick Charge (QC) 3.0.
- Priključka USB-A sta združljiva s standardom Quick Charge (QC) 3.0.
- Dolžina in kakovost kabla USB vplivata na hitrost in zmogljivost polnjenja.
- Naprave se lahko med polnjenjem segrejejo. To je povsem normalno. Naprave se bodo postopoma ohladile, ko bodo popolnoma napolnjene.
- Čas polnjenja se razlikuje glede na kapaciteto baterije naprave, stopnjo napolnjenosti, starost baterije in temperaturo okolice.
- Temperatura shranjevanja: od -10 °C do 25 °C.
- Delovna temperatura prenosnega polnilnika: od 0 °C do 40°C.
- Prenosni polnilnik odklopi iz vira napajanja pred čiščenjem in kadar se ne uporablja.

- Prenosnega polnilnika ne smeš pustiti praznega dlje časa.
- Prenosnega polnilnika ne smeš polniti, kadar je v stiku z vnetljivimi materiali, kot je tekstil.

OPOZORILO

- Izdelka ne spreminjaj, razstavljalj ali odpiraj ter pazi, da ti ne pade in da ga ne zdrobiš ali prebodeš.
- Uporabljalj samo v suhih prostorih.
- Nevarnost požarov in opeklin. Ne odpiraj, ne mečkaj, ne segrevaj nad 60 °C ter ne sežigaj.
- Izdelka ne izpostavljalj mokremu, vlažnemu ali preveč prašnemu okolju, saj se enota lahko poškoduje.
- Izdelek hrani stran od odprtega ognja ali sončne svetlobe, da preprečiš pretirano segrevanje.
- Izdelek hrani stran od visokonapetostnih naprav.
- Otroke je treba nadzorovati in poskrbeti, da se ne igrajo z izdelkom.
- Izdelek ali njegove celice ne smejo biti kratkostično povezani.
- Če celica začne puščati, poskrbi, da tekočina ne pride v stik s kožo ali očmi.

NAVODILA ZA VZDRŽEVANJE

Napravo očisti z mehko krpo, navlaženo z malce blagega čistila. Obriši do suhega z drugo, čisto in suho krpo.

Popravilo izdelka

Izdelka nikoli ne popravljalj sam/-a, saj se lahko z odpiranjem ali odstranjevanjem delov izpostaviš visoki napetosti ali drugim nevarnostim.

TEHNIČNI PODATKI

Vrsta: E2038

Zmogljivost: 10400mAh/37.44Wh

Vhod: 5.0VDC, 3.0A/9.0VDC, 2.0A/12.0VDC, 1.5A
(USB-C QC&PD)

Izhod: 5.0VDC, 3.0A, 15.0W/9.0VDC, 2.0A, 18.0W/
12.0VDC, 1.5A, 18.0W
(USB-C QC&PD, USB-A QC)

Če uporabljalj dva ali tri priključke naenkrat, si delijo 5.0V/3.0A.

Samo za uporabo v zaprtih prostorih

V notranjosti je polnilna litij-ionska baterijska celica.

Proizvajalec: IKEA of Sweden AB

Naslov: Box 702 SE-343 81 Älmhult ŠVEDSKA

Funkcija gumba za vklop (E2038)

Trenutni način	Način mirovanja	Način polnjenja	Način napajanja
Enkratni	Enkratni pritisk LED lučka prikaže preostali čas polnjenja in da je USB-A pripravljen za uporabo.	USB-A je pripravljen za uporabo.	Ne ukrepaj
Dvakratni pritisk	Ne ukrepaj	Ne ukrepaj	Ustavi napajanje
Dolgi pritisk	Izklopi po ponovnem zagonu	Ne ukrepaj	Preklopi na način napajanja z majhnim tokom ali nazaj na običajno napajanje



Znak s prečrtanim izvlečnim zabojnikom pomeni, da izdelek ne spada med običajne gospodinjne odpadke. Izdelek je treba zavreči oziroma reciklirati v skladu z lokalnimi okoljevarstvenimi predpisi. Z ločevanjem odpadkov se zmanjša količina odpadkov v sežigalnica in na smetiščih in s tem morebiten negativen vpliv

na človekovo zdravje in okolje. Dodatne informacije so na voljo v najbližji trgovini IKEA.

Türkçe

Fonksiyonlar

1. Güç düğmesi
2. LED göstergeleri
3. USB-C (şarj ve güç kaynağı)
4. USB-A (yalnızca güç kaynağı)

Taşınabilir şarj ünitesinin şarj edilmesi

- Önce USB-C kablosunu taşınabilir şarj ünitesinin USB-C bağlantı noktasına bağlayın ve ardından USB kablosunu, taşınabilir şarj ünitesini şarj etmek için yeterli gücü sağlayabilen bir USB şarj cihazına veya USB prizine bağlayın. LED göstergeleri şarj durumunu gösterir.

Cihazlar için güç kaynağı

- İlk olarak USB kablosunu önce taşınabilir şarj ünitesinin USB-C veya USB-A bağlantı noktasına bağlayın ve ardından USB kablosunu şarj etmek istediğiniz cihazınıza bağlayın.
- Taşınabilir şarj ünitesi bağlı cihazı algılar ve otomatik olarak şarj olmaya başlar.
- LED göstergeleri deşarj işlemi sırasında taşınabilir şarj ünitesinde kalan şarjı gösterecektir.

Güç durumu kontrolü

- GÜÇ düğmesine bir kez tıklayın ve LED göstergeler yanacak ve kalan güç durumunu gösterecektir.
- Şarj işlemi bittiğinde USB kablosunun bağlantısı kesilmemişse, şarjı yeniden başlatmak için önce GÜÇ düğmesine basın.

Küçük akım kaynağı modu

- Cihazınız şarj olurken GÜÇ düğmesine 8 saniye basın.

- İşlev, esas olarak belirli giyilebilir elektronik cihazları şarj etmek için kullanılır. 100mA'den daha az şarj akımına ihtiyaç duyan bir cihazı USB-A bağlantı noktası üzerinden şarj ederken bu mod etkinleştirilmelidir. Bu moddan çıkmak için düğmeye 3 saniye basabilirsiniz, ayrıca 2 saat sonra otomatik olarak kapanacaktır.

Bilmekte fayda var

- Şarj cihazında 2 adet USB-A bağlantı noktası ve 1 adet USB-C bağlantı noktası bulunduğundan aynı anda 3 cihaza kadar şarj edebilirsiniz. (Güç Dağıtımı ve Hızlı Şarj)
- USB-C bağlantı noktası, Güç Dağıtımı (PD) 3.0 standardı ve Hızlı Şarj (QC) 3.0 standardı ile uyumludur.
- USB-A bağlantı noktaları, Hızlı Şarj (QC) 3.0 standardı ile uyumludur.
- USB kablosunun uzunluğu ve kalitesi, şarj etme hızını ve performansını etkiler.
- Cihazlar şarj sırasında ısınabilir; bu tamamen normaldir ve tamamen şarj olduktan sonra yavaş yavaş tekrar soğurlar.
- Şarj süresi, cihazın pil kapasitesi, şarj düzeyi, pilin yaşı ve çevredeki sıcaklığa bağlı olarak değişebilir.
- Depolama sıcaklığı: -10°C ila 25°C.
- Taşınabilir şarj ünitesi çalışma sıcaklığı: 0°C ila 40°C.
- Temizlemeden önce ve kullanılmadığında taşınabilir şarj ünitesini güç kaynağından çıkarın.
- Taşınabilir şarj ünitesi uzun süre boş bırakılmamalıdır.
- Taşınabilir şarj ünitesi, tekstil gibi yanıcı materyallerle temas halindeyken şarj edilmemelidir.

UYARI

- Üründe değiştirme, parçalarına ayırma, açma, düşürme, ezme veya delme gibi değişiklikler yapmayınız.
- Yalnızca kuru yerlerde kullanınız.
- Yangın ve yanık riski. Cihazı 60°C (140°F) üzerinde ısıda açmayınız, ezmeyiniz ya da yakmayınız.
- Üniteye zarar verebileceğinden ürünü ıslak, nemli veya aşırı tozlu ortamlara maruz bırakmayınız.
- Isı oluşumunu önlemek için ürünü açık alevden veya güneş ışığından uzak tutunuz.
- Ürünü yüksek voltajlı cihazlardan uzak tutunuz.

- Ürünle oynamadıklarından emin olmak için çocuklar gözetim altında tutulmalıdır.
- Ürünü veya hücrelerini kısa devre yaptırmayınız.
- Bir hücre sızıntı olması durumunda, sıvının cilt veya gözlerle temas etmesine izin vermeyiniz.

BAKIM TALİMATLARI

Üniteyi temizlemek için sulandırılmış yumuşak deterjanla ıslatılmış, yumuşak bir bezle siliniz. Kurulamak için başka bir yumuşak bez kullanınız.

Ürün servisi

Bu ürünü kendiniz onarmaya çalışmayın. Parçaları açar veya çıkarırsanız, kendinizi tehlikeli voltaj noktalarına veya diğer risklere maruz bırakabilirsiniz.

Güç düğmesi fonksiyonu (E2038)

Geçerli mod	Uyku modu	Şarj modu	Güç kaynağı modu
Tek basma	LED aracılığıyla kalan şarjı ve USB-A'nın kullanımına hazır olduğunu gösterir.	USB-A kullanımına hazırdır.	Eylem yok
Çift basma	Eylem yok	Eylem yok	Güç sağlamayı durdurun
Uzun basma	Yeniden başlattıktan sonra kapatın	Güç sağlamayı durdurun	Küçük akım kaynağı moduna geçin veya normal güç kaynağı moduna geri dönün

TEKNİK BİLGİLER

Tip: E2038

Kapasite: 10400mAh/37.44Wh

Giriş: 5.0Vdc, 3.0A/ 9.0Vdc, 2.0A/ 12.0Vdc, 1.5A (USB-C QC&PD)

Çıkış: 5.0Vdc, 3.0A, 15.0W/ 9.0Vdc, 2.0A, 18.0W/ 12.0Vdc, 1.5A, 18.0W (USB-C QC&PD, USB-A QC)

İki veya üç bağlantı noktası aynı anda çıkış yaptığında, 5.0V/3.0A'yı paylaşırlar.

Sadece iç mekan kullanımı için uygundur.

İçerisinde şarj edilebilir lityum-iyon pil hücresi bulunur.

Üretici: IKEA İsveç AB

Adres: Box 702 SE-343 81 Älmhult İSVEÇ



Üzerinde çarpı işareti bulunan tekerlekli çöp kutusu sembolü, o ürünün ev atıklarından ayrı olarak çöpe atılması gerektiğini belirtir. Ürün, çöpe atılması gerektiğinde geri dönüşüm için yerel çevre düzenlemesi kurallarına uygun olarak çöpe veya toplama noktalarına bırakılmalıdır. Bu sembole sahip ürünlerin doğru bir şekilde çöpe atılması, yakma veya depolanma için gönderilen atık miktarının azalmasına ve insan sağlığı ve çevre üzerindeki olası olumsuz etkilerini en aza indirmeye yardımcı olacaktır. Daha fazla bilgi için, IKEA mağazası ile irtibata geçiniz.

عربي

الوظائف

1. زر الطاقة
2. مؤشرات LED
3. USB-C (للشحن وإمداد الطاقة)
4. USB-A (لإمداد الطاقة فقط)

شحن بنك الطاقة

- صل طرف سلك USB-C بمنفذ USB-C في بنك الطاقة أولاً ثم صل سلك USB إلى شاحن USB أو مخرج USB يستطيع إعطاء قدرًا كافيًا من الطاقة لشحن بنك الطاقة. سوف تعرض مؤشرات LED حالة الشحن.

تزويد الأجهزة بالطاقة

- صل طرف سلك USB إلى منفذ USB-C أو منفذ USB-A في بنك الطاقة أولاً ثم صل سلك USB إلى الجهاز الذي تريد شحنه.
- سيكتشف بنك الطاقة وجود جهاز متصل ويبدأ الشحن تلقائيًا.
- سوف تعرض مؤشرات LED الطاقة المتبقية داخل بنك الطاقة أثناء التفريغ.

فحص حالة الطاقة

- اضغط مرة واحدة على زر الطاقة وستضيء مؤشرات LED وتشير إلى حالة الطاقة المتبقية.
- إذا لم يتم فصل سلك USB أثناء انتهاء عملية الشحن، فاضغط على زر الطاقة أولاً لإعادة تشغيل الشحن.

نمط امداد طاقة صغير

- اضغط على زر الطاقة لمدة 8 ثوانٍ عندما يكون جهازك قيد الشحن.
- تُستخدم الوظيفة بشكل أساسي لشحن بعض الأجهزة الإلكترونية الملبوسة. يجب تنشيط هذا النمط في حالة شحن جهاز يتطلب تيار شحن أقل من 100 مللي أمبير عبر منفذ USB-A. يمكنك الضغط على الزر لمدة 3 ثوانٍ للخروج من هذا النمط، كما أنه يغلق تلقائيًا بعد ساعتين.

من المفيد معرفته

- يمكنك شحن حتى 3 أجهزة في نفس الوقت لأن الشاحن يحتوي على منفذين USB-A ومنفذ USB-C واحد. (توصيل الطاقة والشحن السريع)
- منفذ USB-C متوافق مع معياري امداد الطاقة 3.0 (PD) والشحن السريع 3.0 (QC).
- منفذ USB-A متوافقان مع معيار الشحن السريع 3.0 (QC).
- يؤثر طول سلك USB وجودته على سرعة الشحن وأدائه.
- الأجهزة قد تصبح ساخنة أثناء الشحن؛ وهذا أمر طبيعي تماماً حيث أنها سوف تبرد تدريجياً مرة أخرى بعد انتهاء الشحن.
- قد تختلف مدة الشحن وفقاً لسعة بطارية الجهاز، مستوى الشحن، عمر البطارية ودرجة حرارة المنطقة المحيطة.
- درجة حرارة التخزين: 10-° إلى 25° مئوية.
- درجة حرارة تشغيل بنك الطاقة: 0° إلى 40° مئوية.
- افصل بنك الطاقة من مصدر الطاقة قبل التنظيف وعندما لا يكون قيد الاستخدام.

- لا ينبغي ترك بنك الطاقة فارغاً لفترة طويلة.
- يجب عدم شحن بنك الطاقة عندما تكون ملامساً لمواد قابلة للاشتعال مثل المنسوجات.

تحذير

- ينبغي عدم تعديل أو تفكيك أو فتح أو إسقاط أو سحق أو ثقب أو تكسير المنتج.
- يستخدم فقط في الأماكن الجافة.
- يوجد خطر من نشوب حرائق وحروق. لا تفتح، تحطم، تصهر أو تعرّض للحرارة فوق 140 درجة فهرنهايت (60 درجة مئوية).
- لا تعرض المنتج لبيئات رطبة أو مغبرة بشكلٍ مفرط لأن ذلك قد يتسبب في تلفه.
- احفظ المنتج بعيداً عن اللهب المكشوف أو أشعة الشمس لمنع تراكم الحرارة.
- احفظ المنتج بعيداً عن الأجهزة ذات الجهد العالي.
- يجب الإشراف على الأطفال للتأكد من أنهم لا يعبثون بالمنتج.
- لا تقصر دائرة المنتج أو خلاياه.
- ينبغي عدم لمس السوائل للجلد أو العينين في حالة تسرب أحد الخلايا.

تعليمات العناية

لتنظيف الوحدة، امسح بقطعة قماش ناعمة مبللة بمنظف لطيف. استخدم قطعة قماش أخرى ناعمة وجافة للتجفيف.

صيانة المنتج

لا تحاول إصلاح هذا المنتج بنفسك، لأن فتح أو إزالة الأجزاء قد يعرضك إلى نقاط جهد خطيرة أو غيرها من المخاطر.

النمط الحالي	نمط السكون	نمط الشحن	نمط مصدر الطاقة
عند الضغط لمرّة	واحدة واحدة سيظهر عبر LED الشحن المتبقى وأن USB-A جاهز للاستخدام.	USB-A جاهز للاستخدام.	No action
اضغط مرتين على	No action	No action	وستتوقف تزويد الطاقة
الضغط الطويل على	Turn off	No action	يقوم بالتبديل إلى نمط إمداد الطاقة الصغير أو العودة إلى نمط إمداد الطاقة العادي

البيانات الفنية

النوع: E2038

السعة: 10400mAh/37.44Wh

الدخل: 5.0Vdc, 3.0A/ 9.0Vdc, 2.0A/ 12.0Vdc, 1.5A
(USB-C QC&PD)

الخرج: /5.0Vdc, 3.0A, 15.0W/ 9.0Vdc, 2.0A, 18.0W
12.0Vdc, 1.5A, 18.0W
(USB-C QC&PD, USB-A QC)

في حالة استخدام منفذين أو ثلاثة في نفس الوقت، فإنهم يتشاركون الخرج 5.0 فولت / 3.0 أمبير.

للاستعمال الداخلي فقط

توجد بالداخل خلية بطارية ليثيوم أيون قابلة لإعادة الشحن.

المصنَّع: IKEA of Sweden AB

العنوان: Address: Box 702 SE-343 81 Älmhult SWEDEN



الرمز الذي يُظهر حاوية نفايات مشطوبة يشير إلى أنه يجب التخلص من المنتج بشكل منفصل عن النفايات المنزلية. ينبغي تسليم هذا المنتج لإعادة تدويره وفقاً للأنظمة البيئية المحلية للتخلص من النفايات. من خلال قيامك بفصل منتج يحمل هذه العلامة من النفايات المنزلية، فسوف تساعد على تقليل حجم النفايات التي ترسل إلى المحارق أو تدفن في الأرض وبالتالي تقللي من أي تأثير سلبي محتمل على صحة الإنسان والبيئة. لمزيد من المعلومات، يرجى الاتصال على معرض إيكيا.