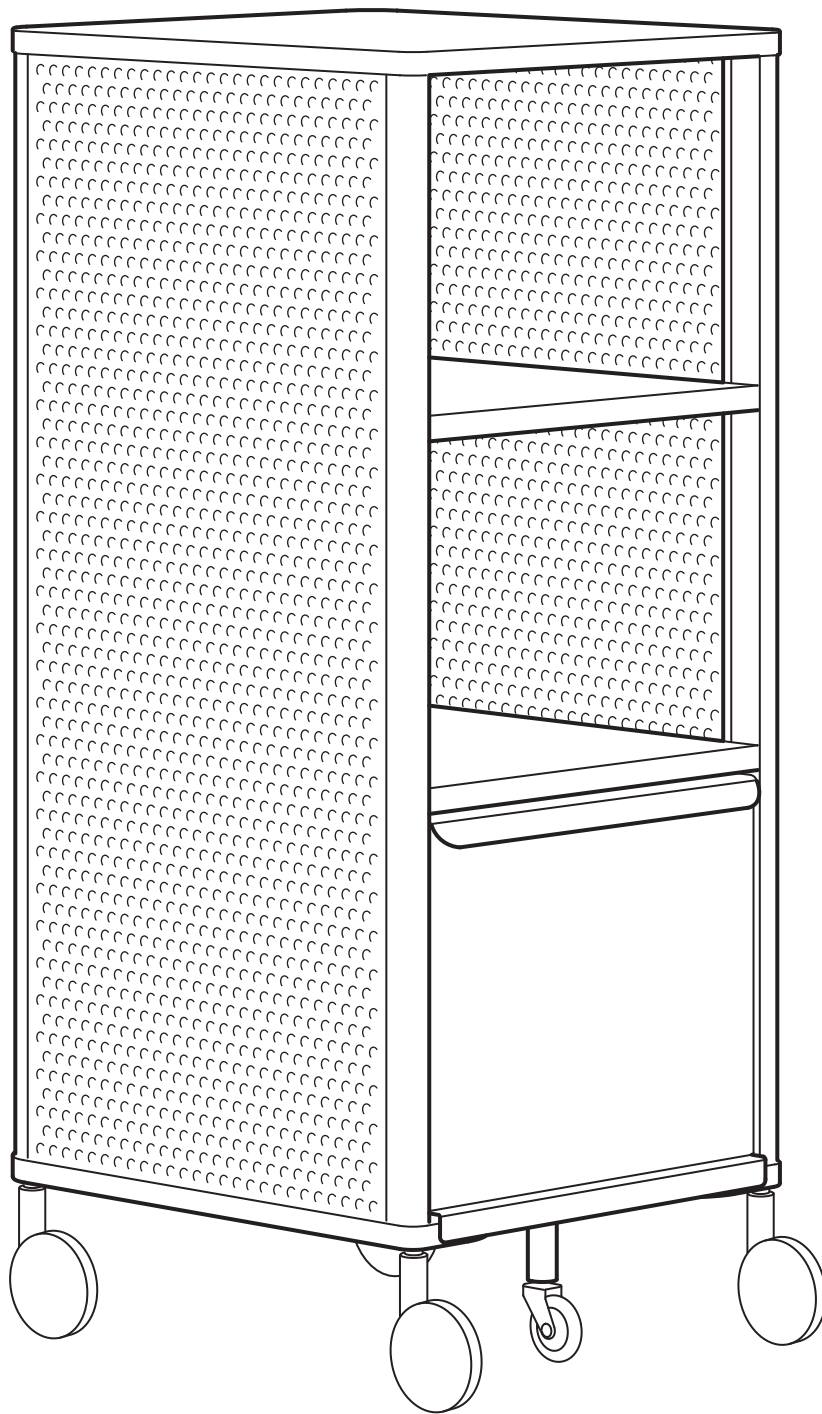
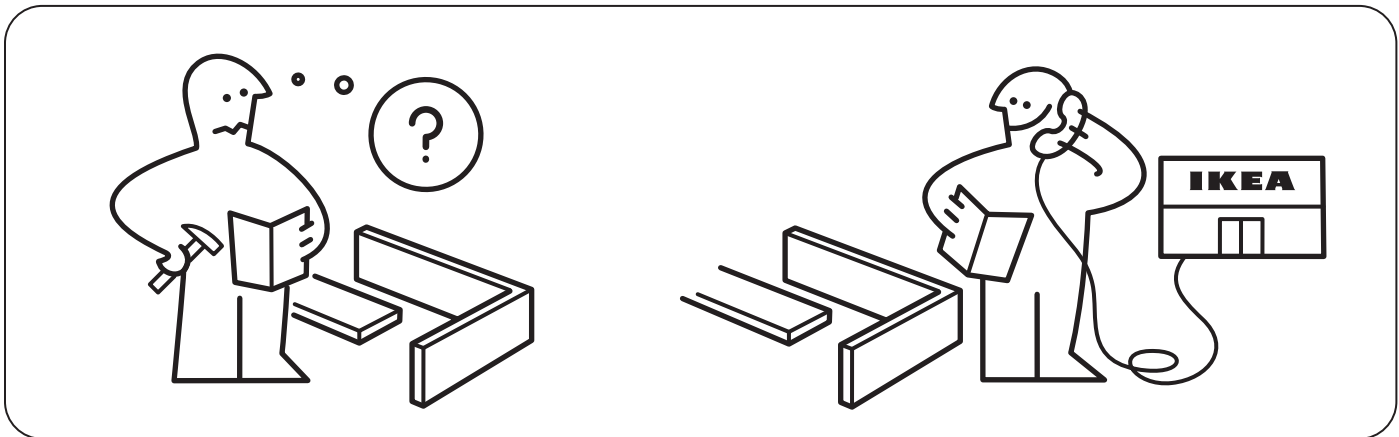
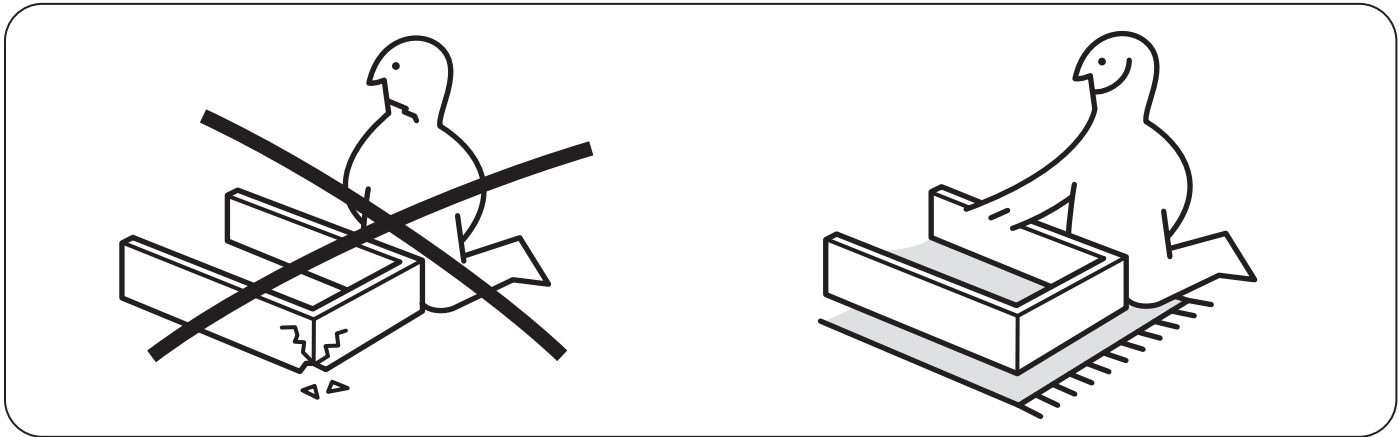
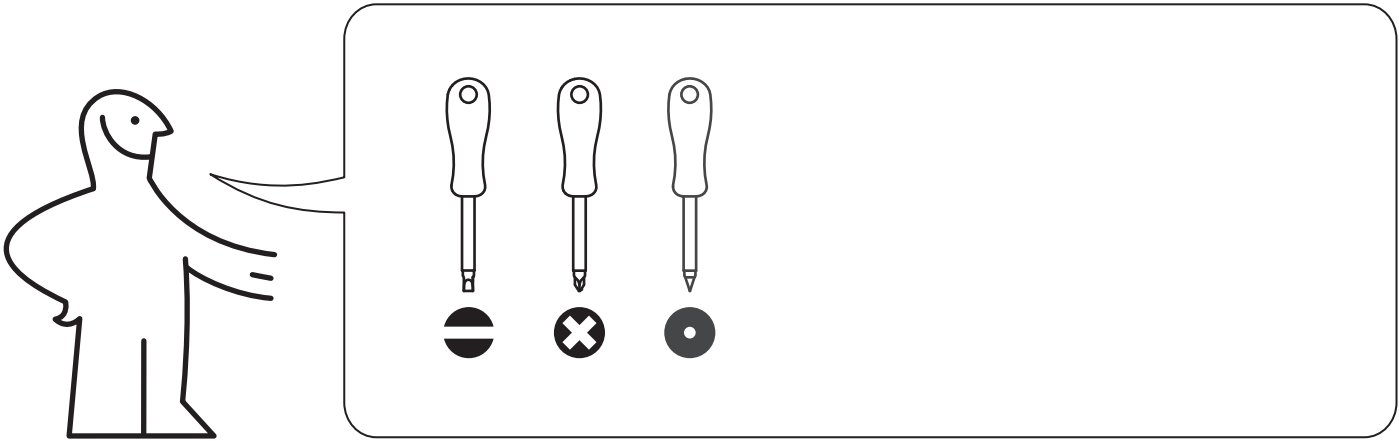


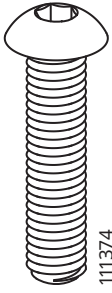
# BEKANT



Design and Quality  
IKEA of Sweden



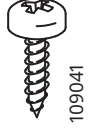
# 1



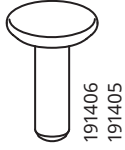
4x



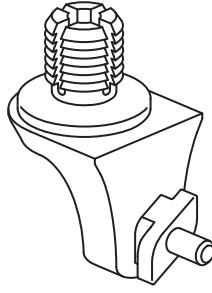
4x



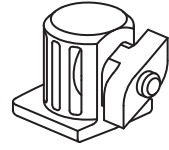
12x



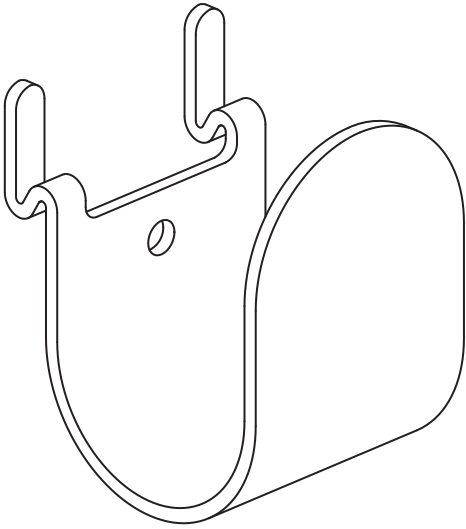
8x



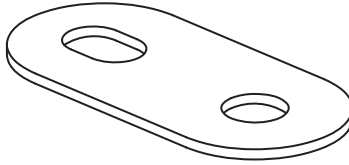
8x



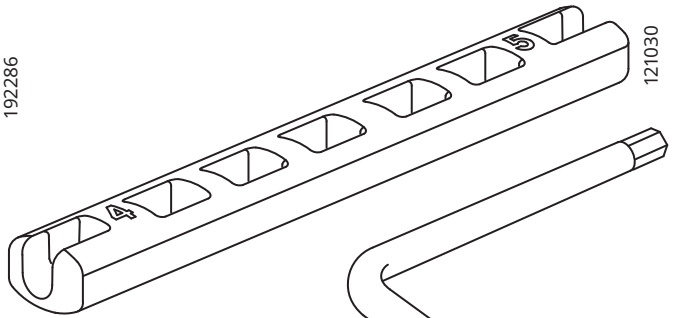
4x



1x



4x



1x

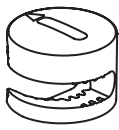


1x

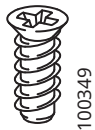
# 2



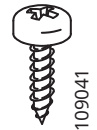
4x



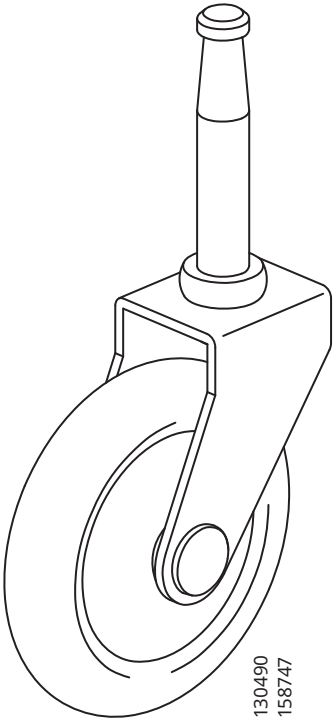
4x



5x

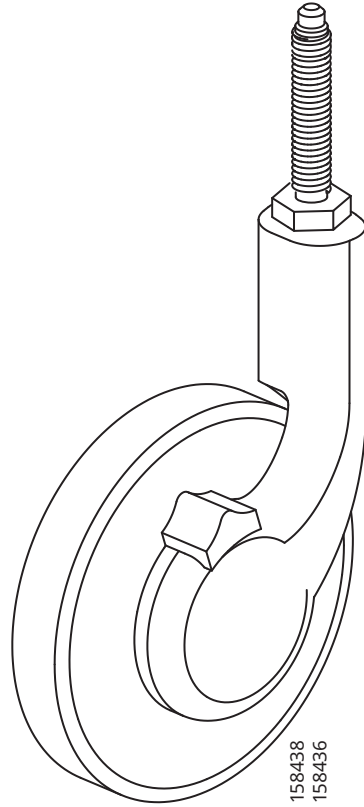


8x



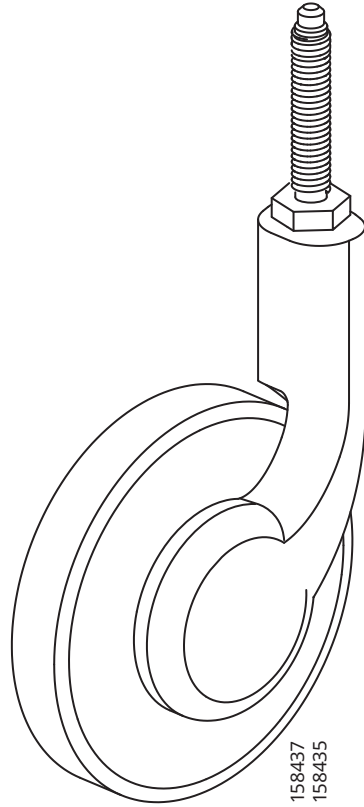
130490  
158747

1x



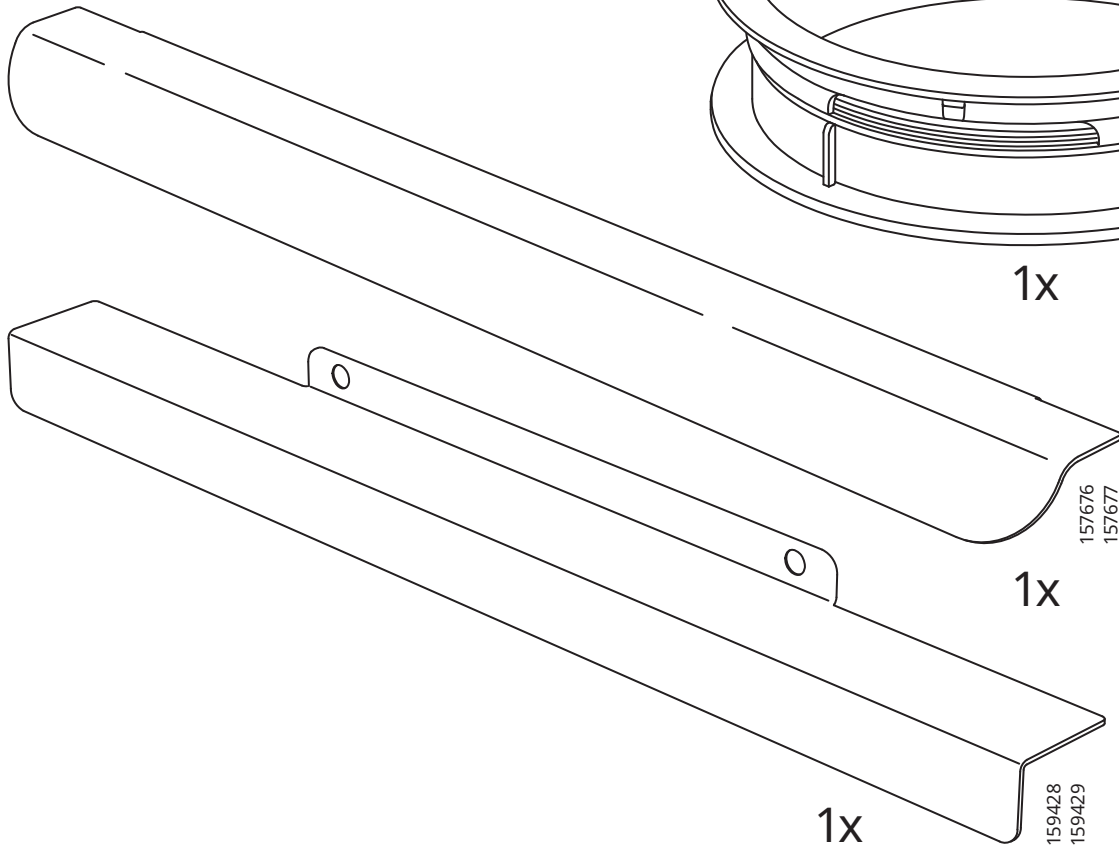
158438  
158436

2x



158437  
158435

2x

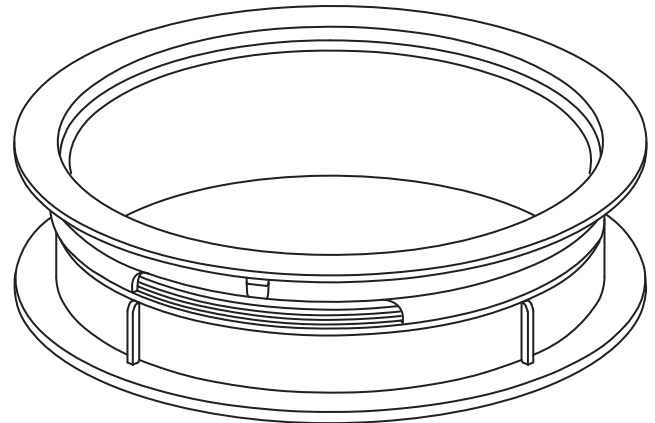


157676  
157677

1x

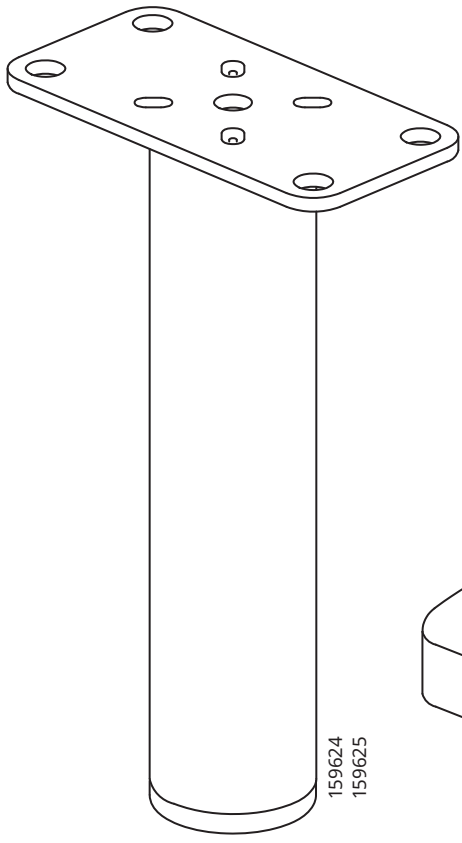
1x

159428  
159429

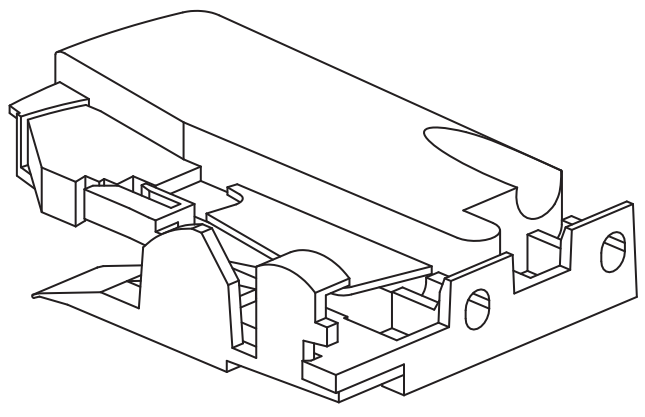


158797  
158798

1x

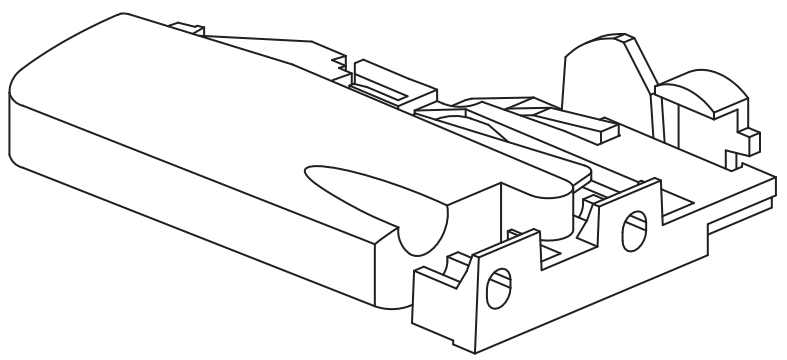


1x



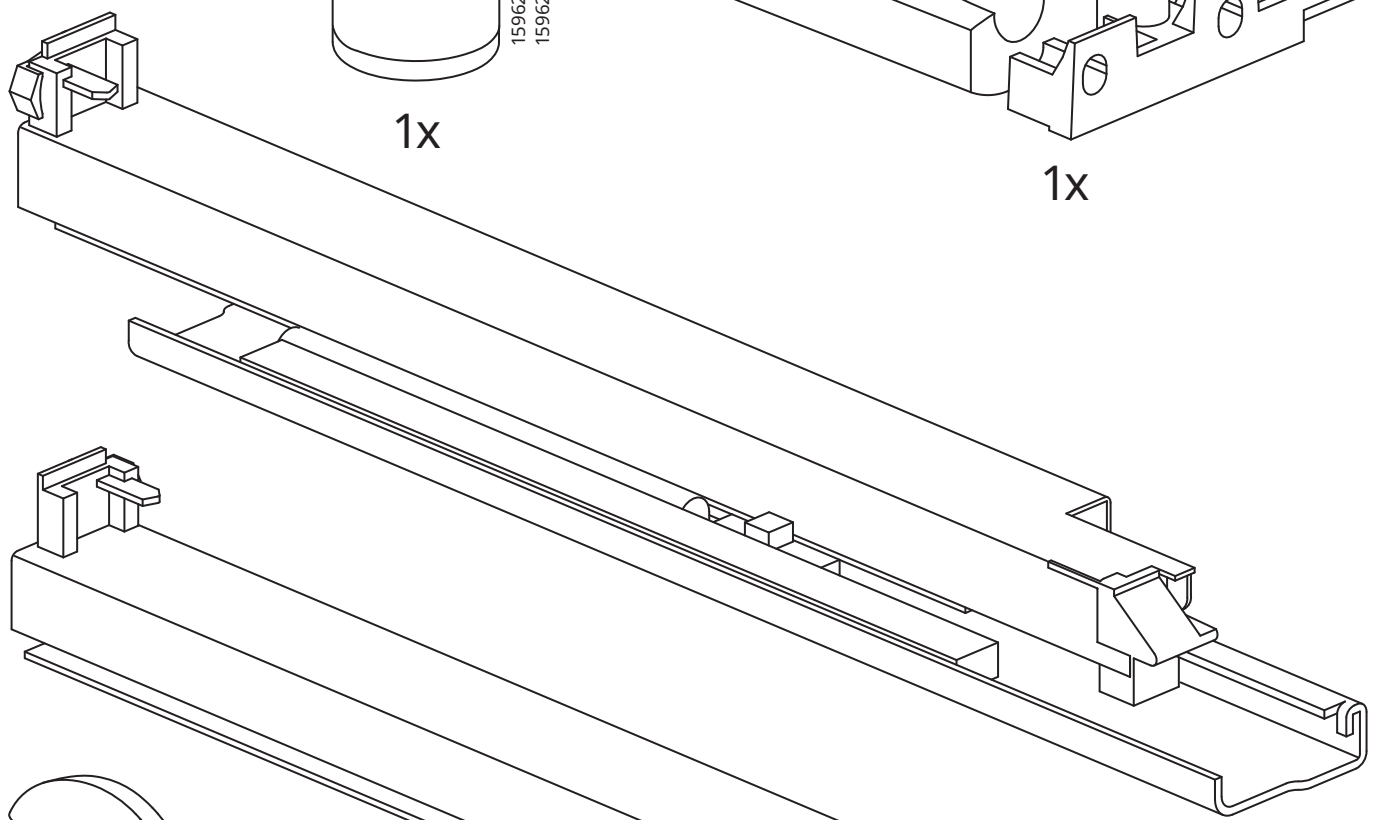
120162

1x



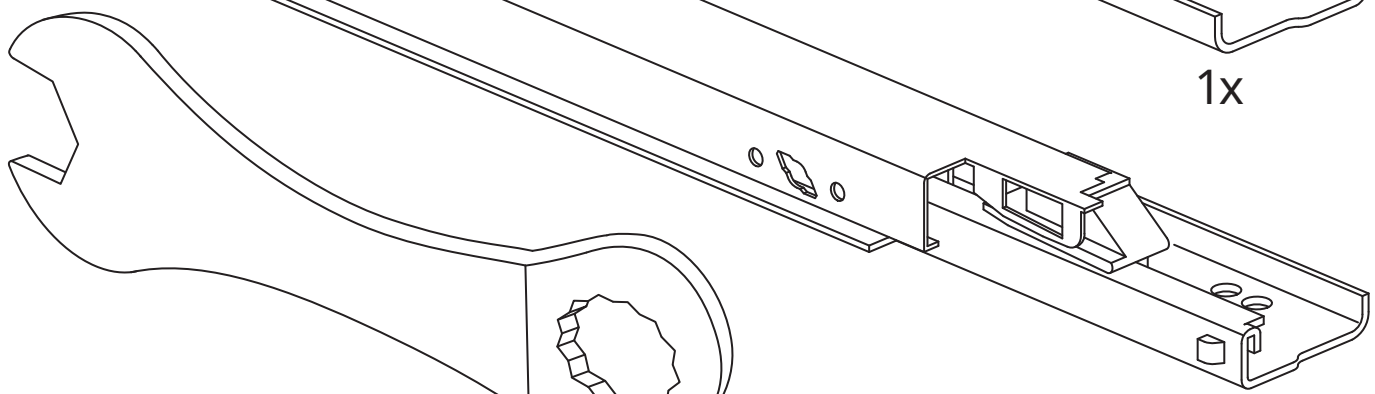
120161

1x



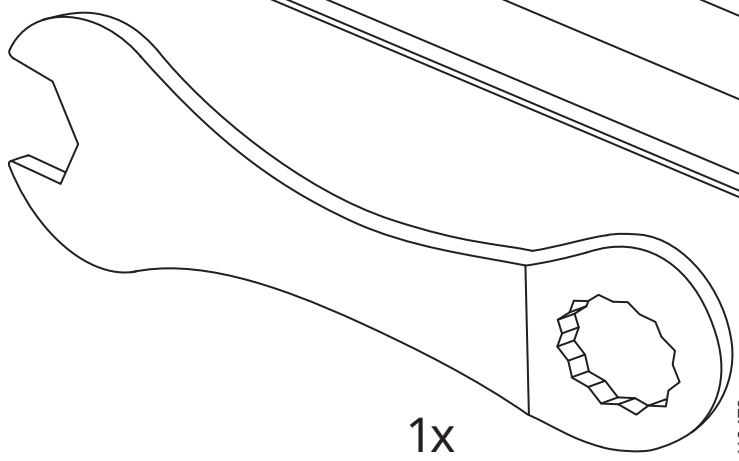
158013

1x



158015

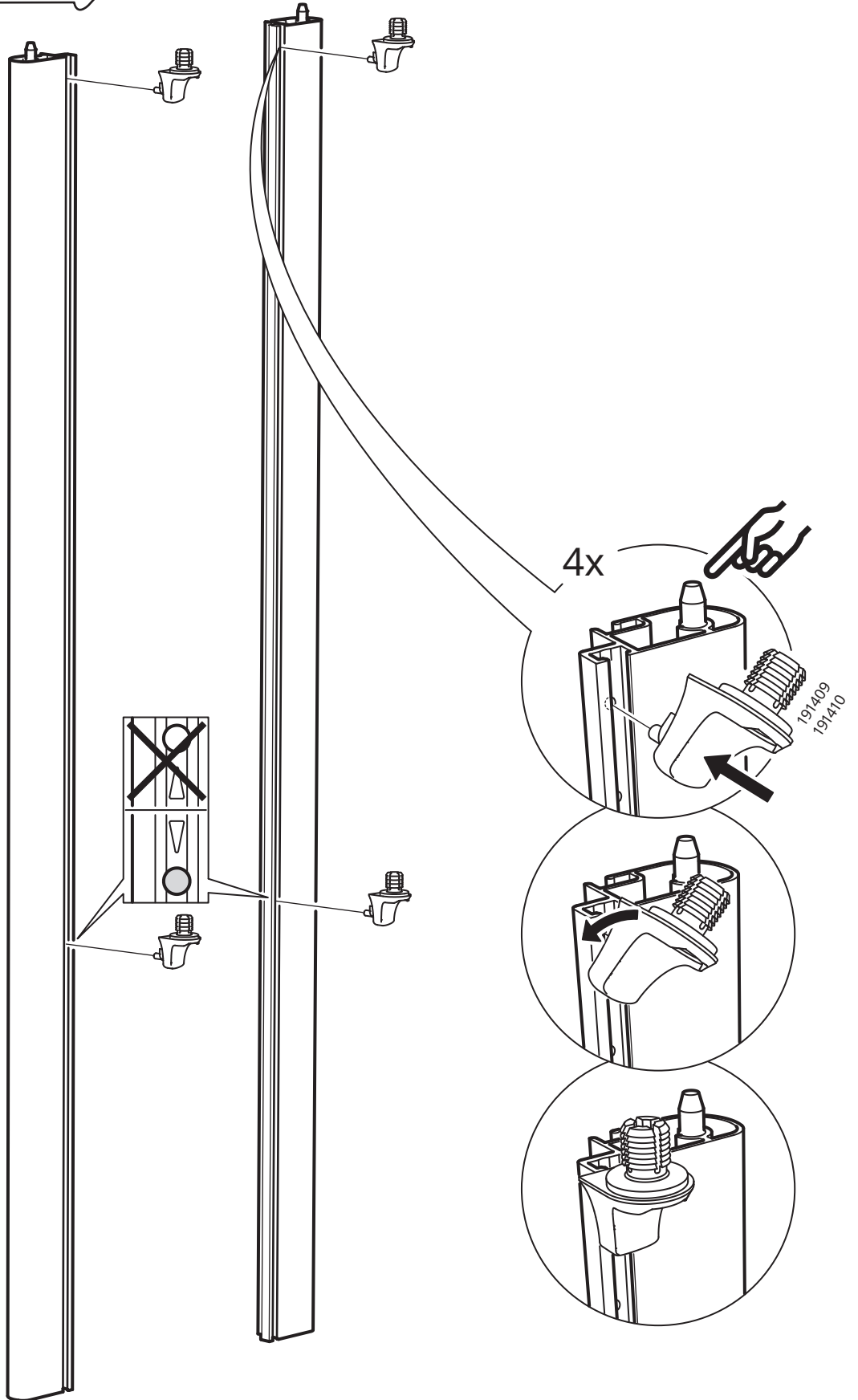
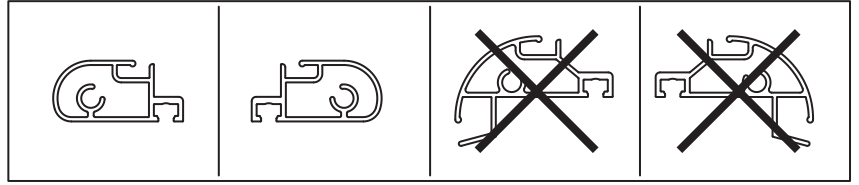
1x



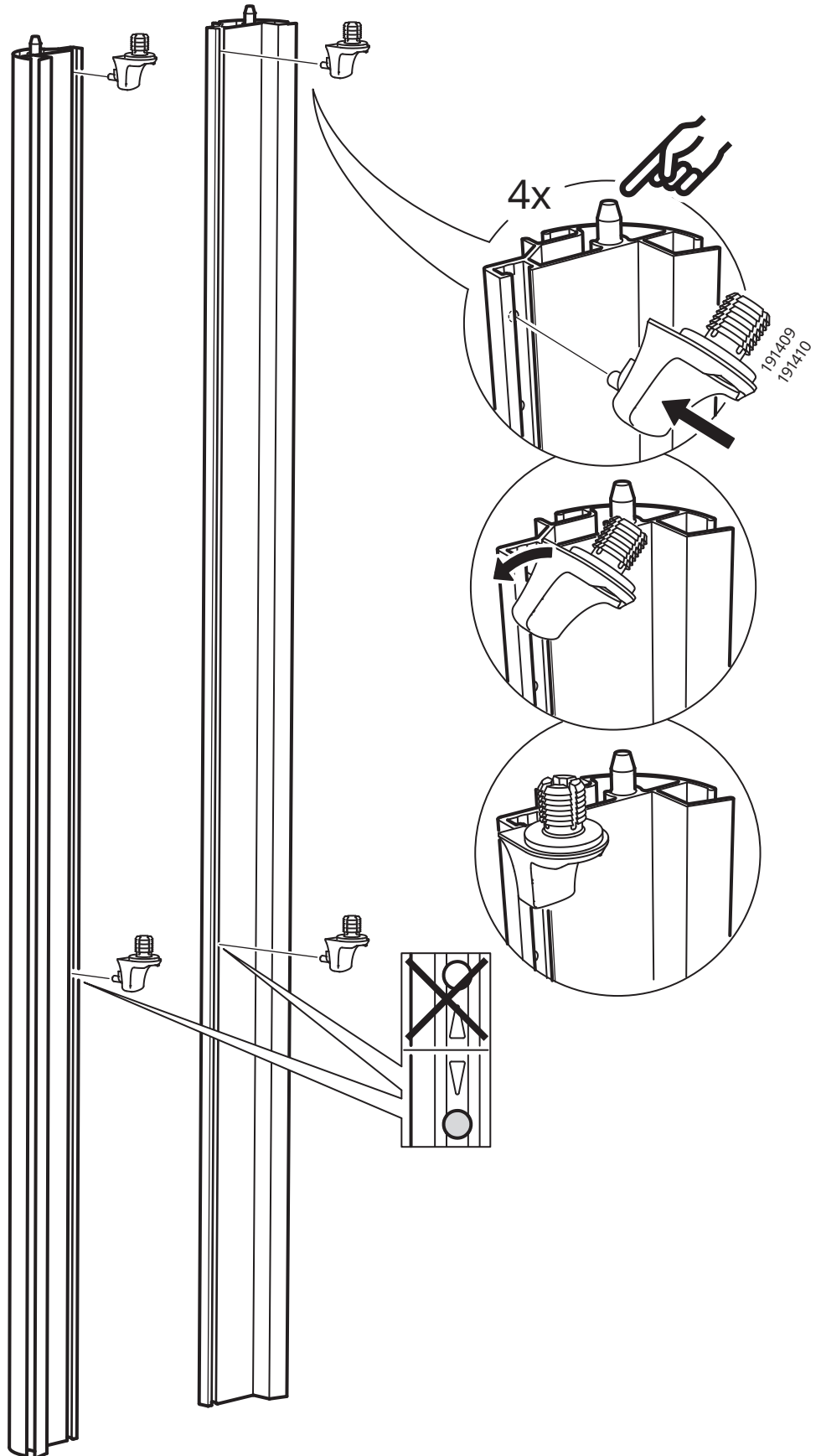
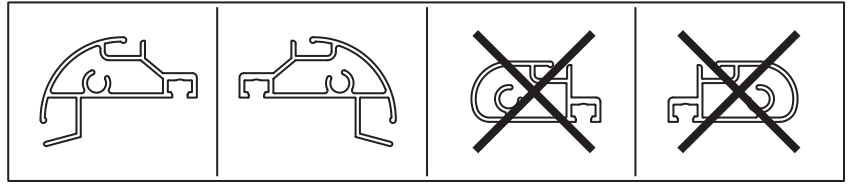
110470

1x

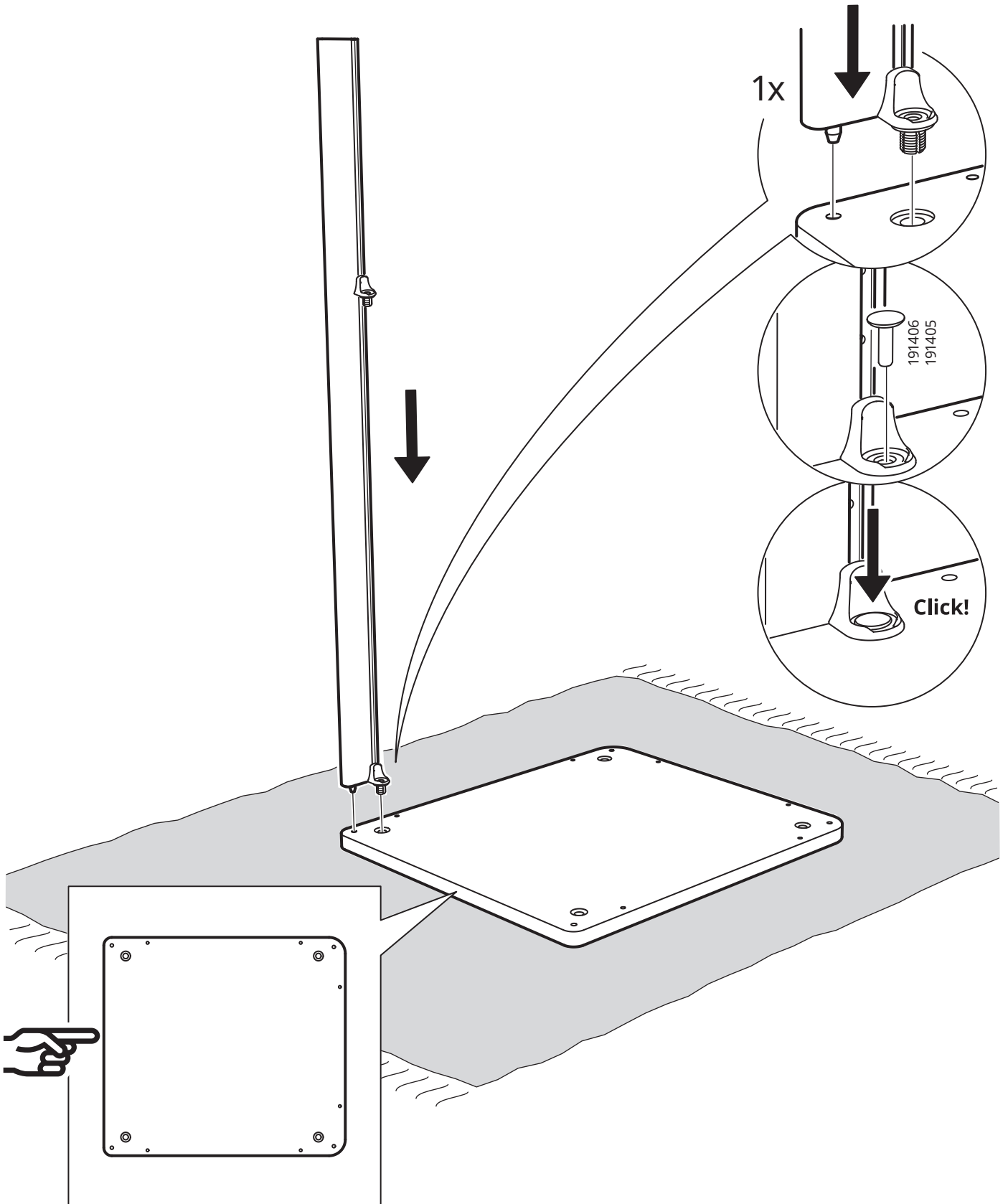
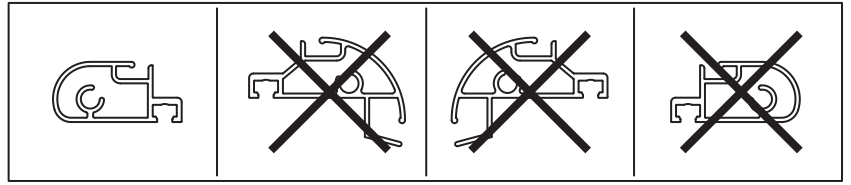
1



2

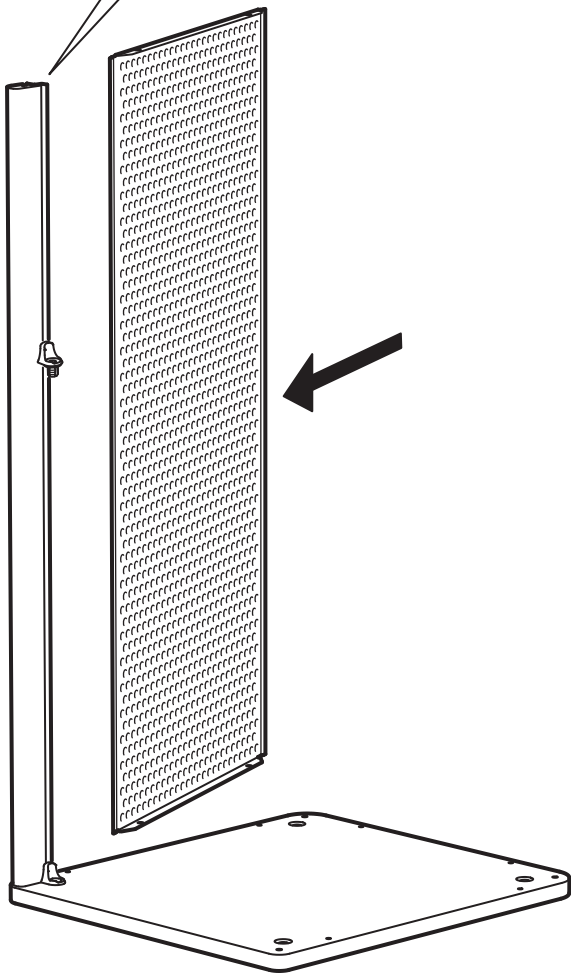
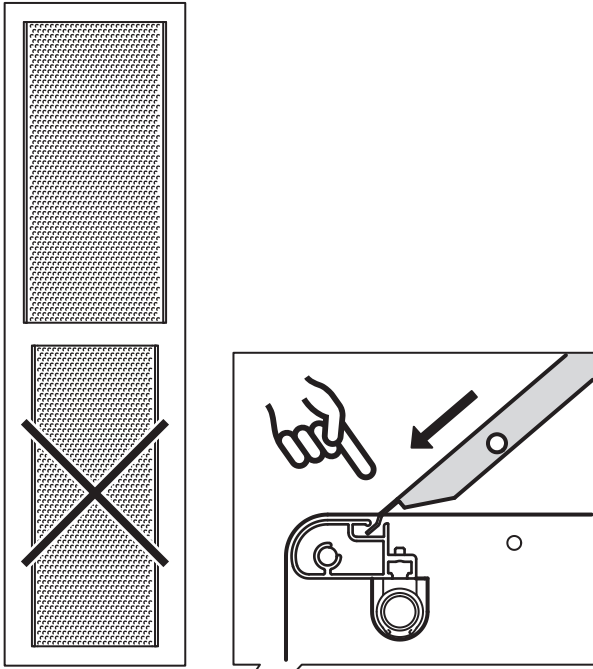


3

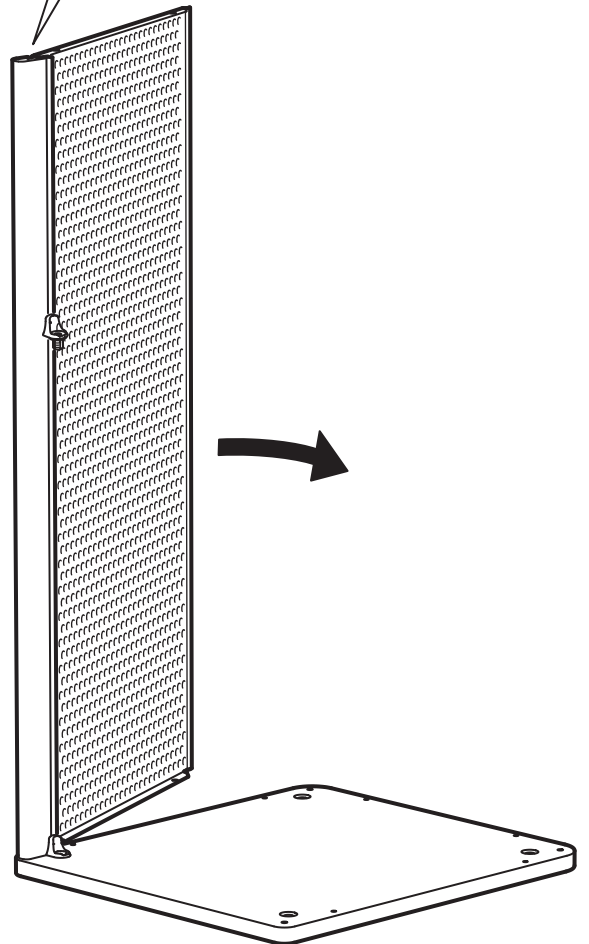
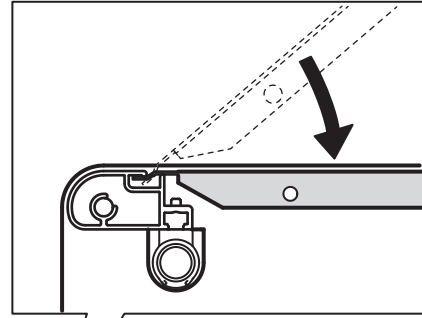




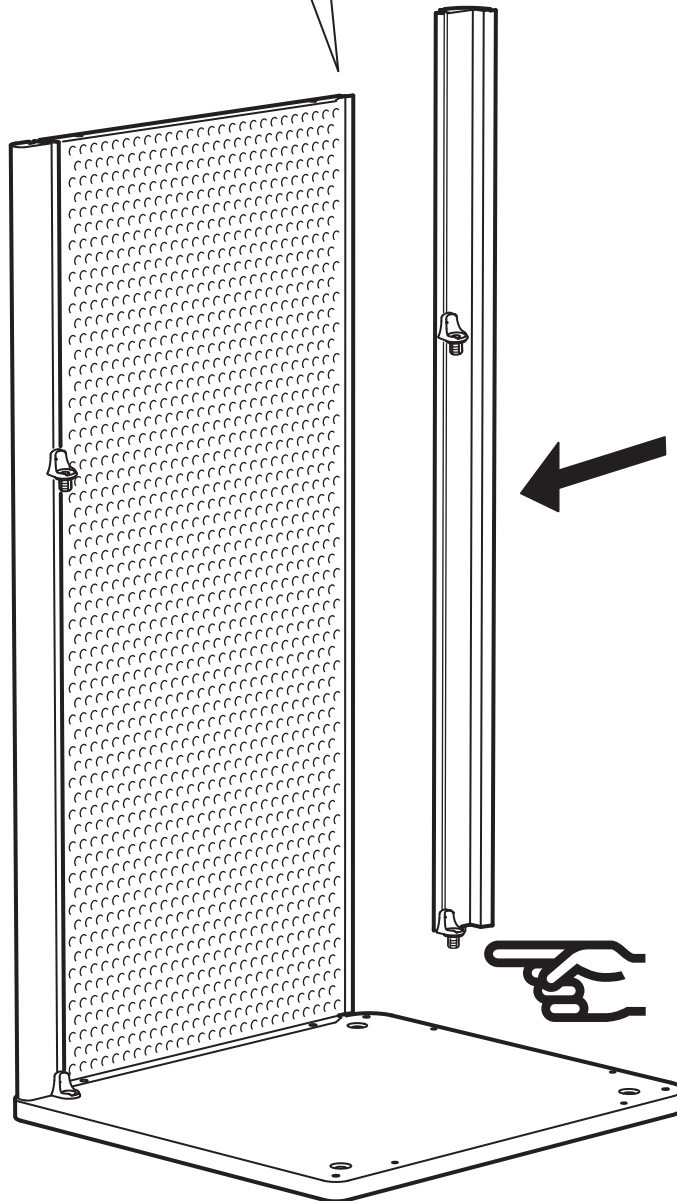
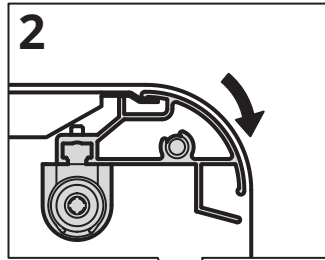
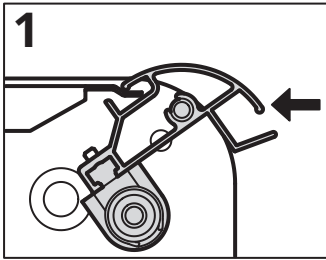
4



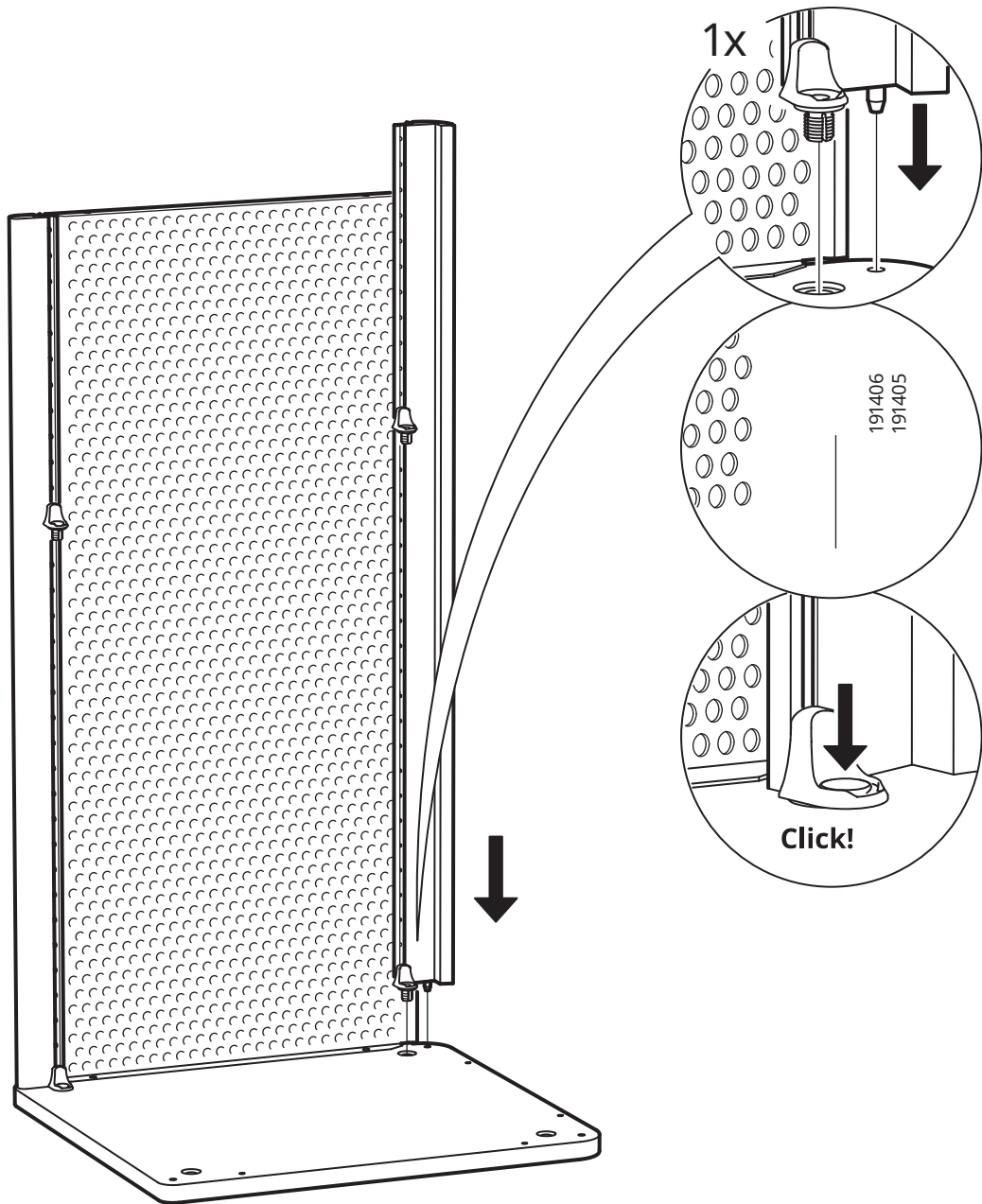
5



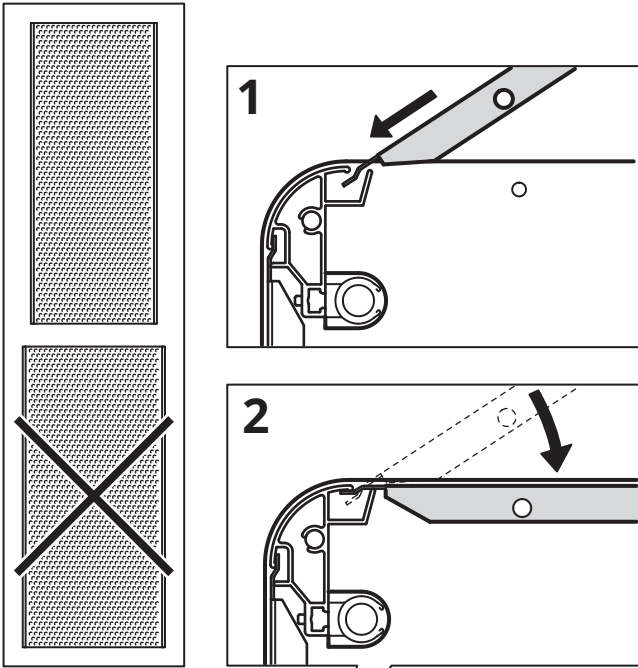
6



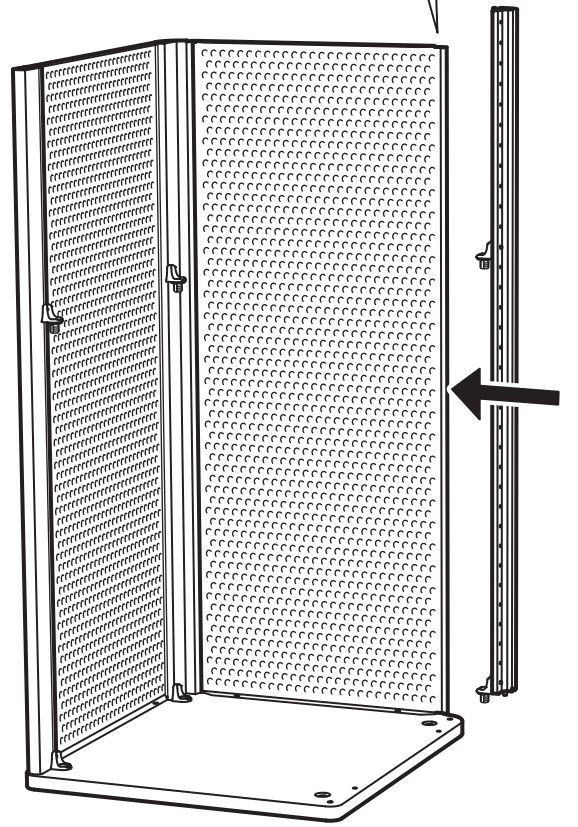
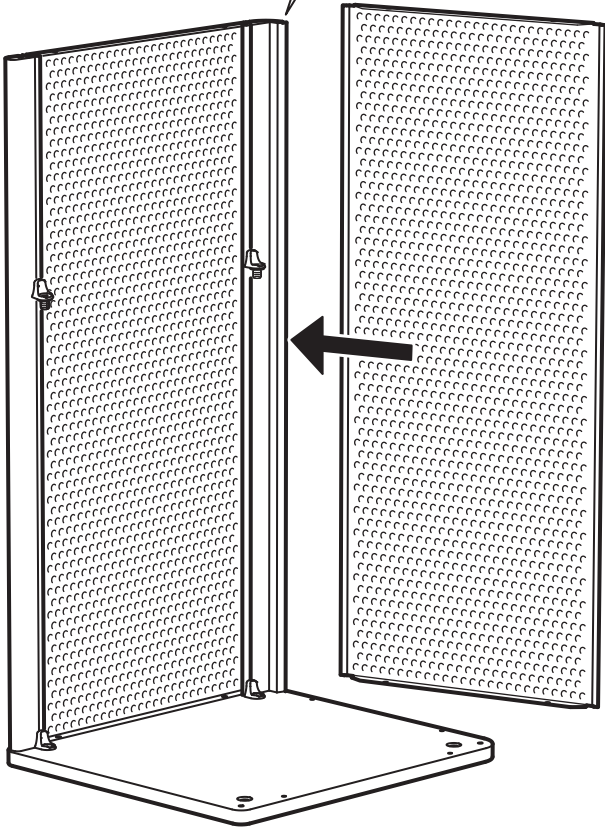
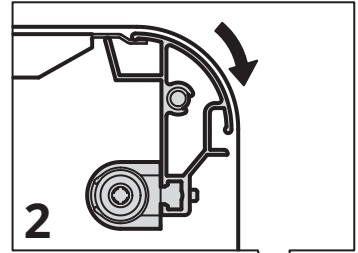
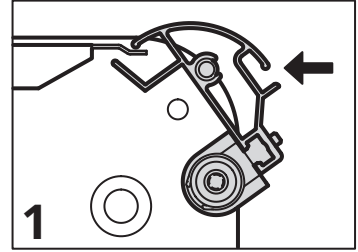
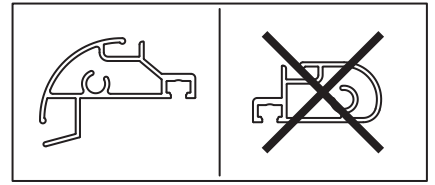
7



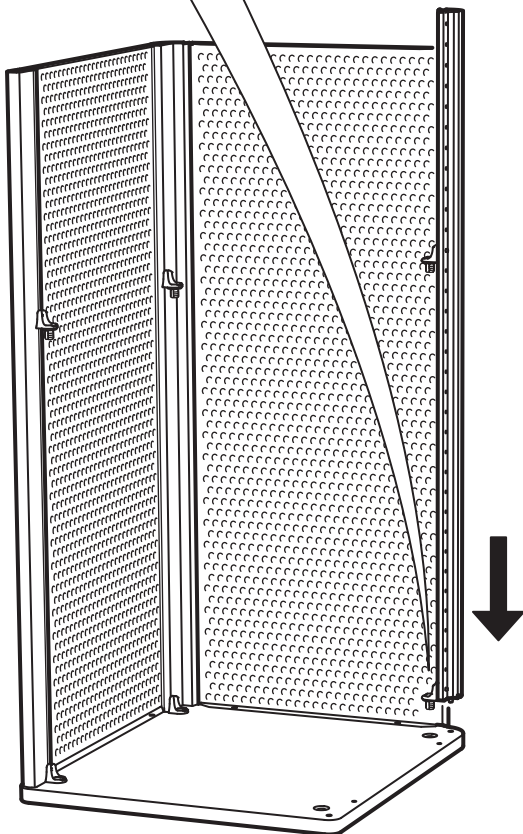
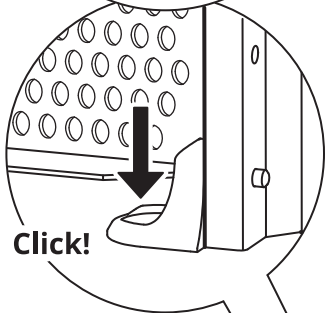
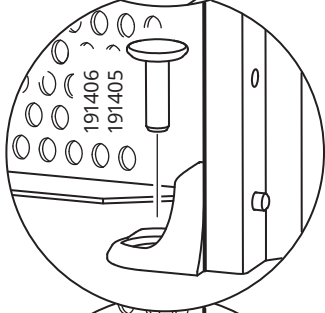
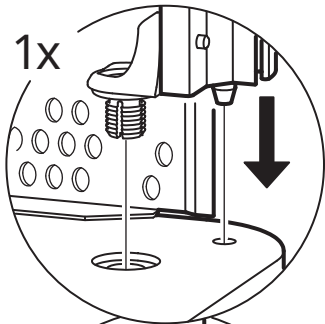
8



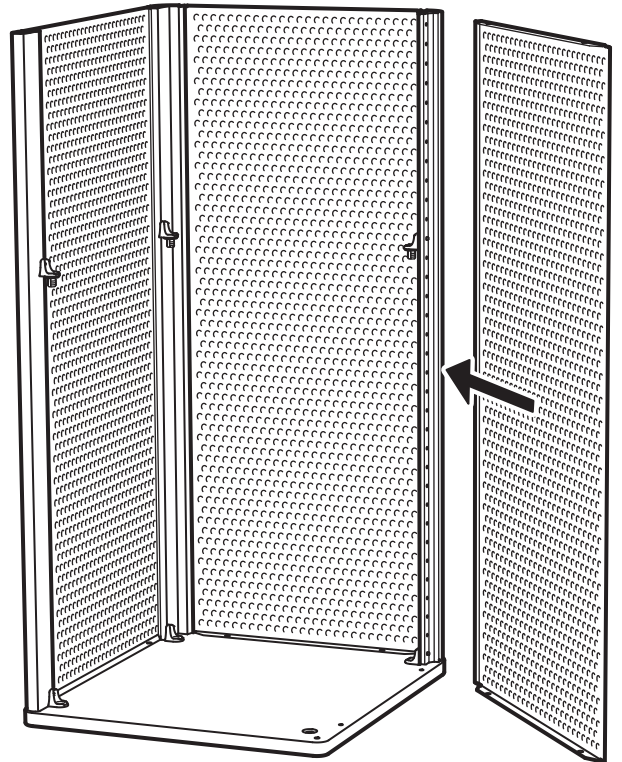
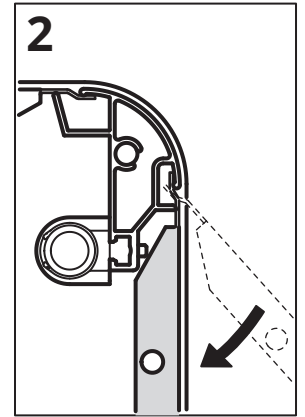
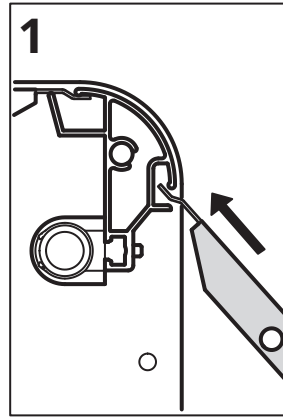
9



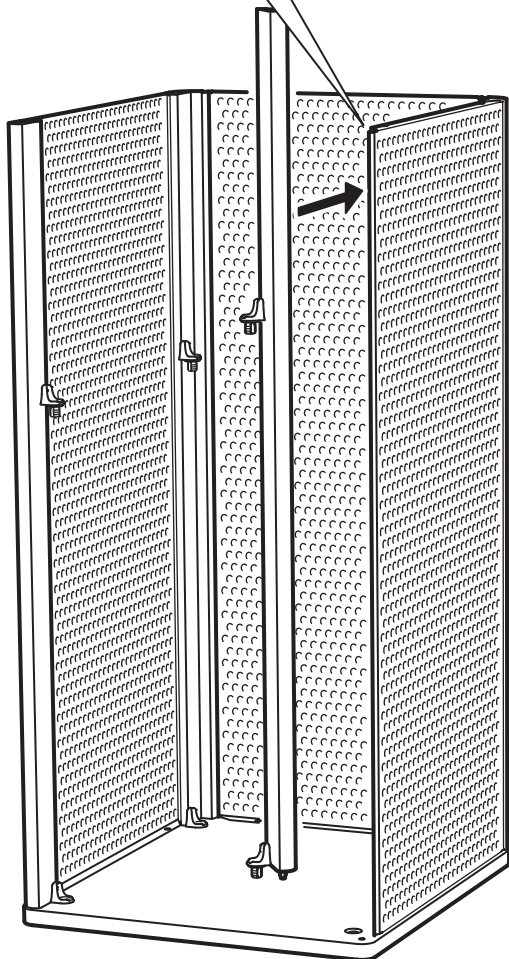
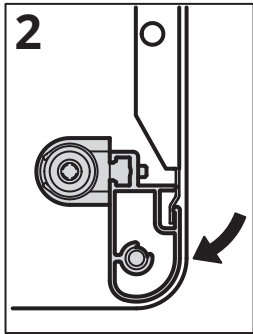
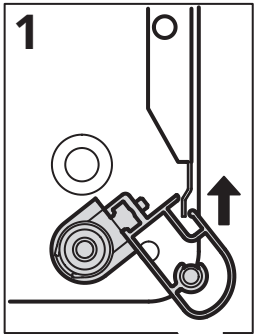
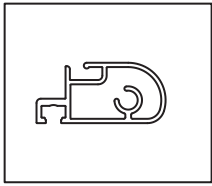
# 10



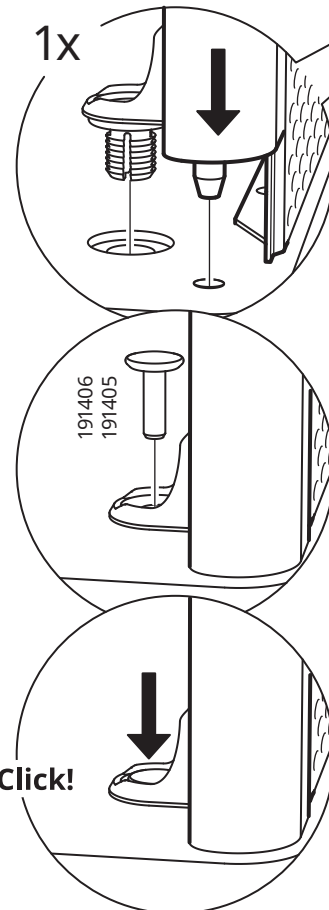
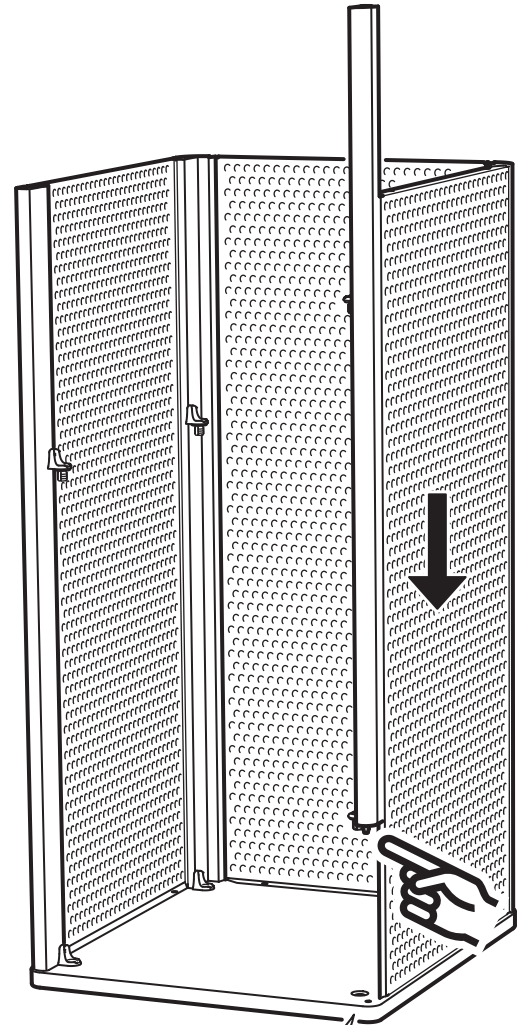
# 11

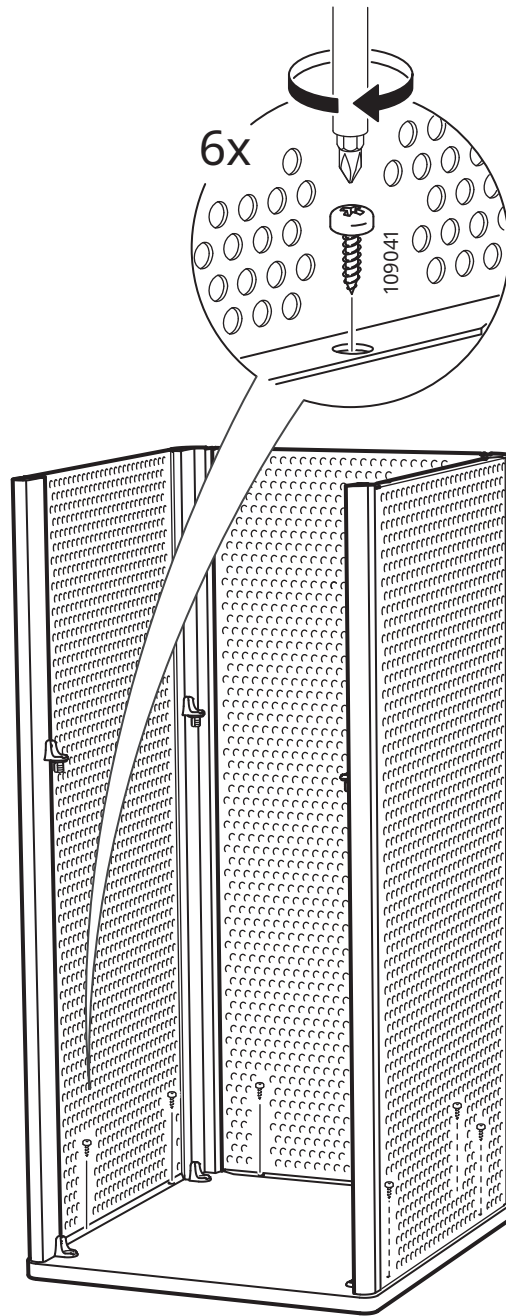


# 12

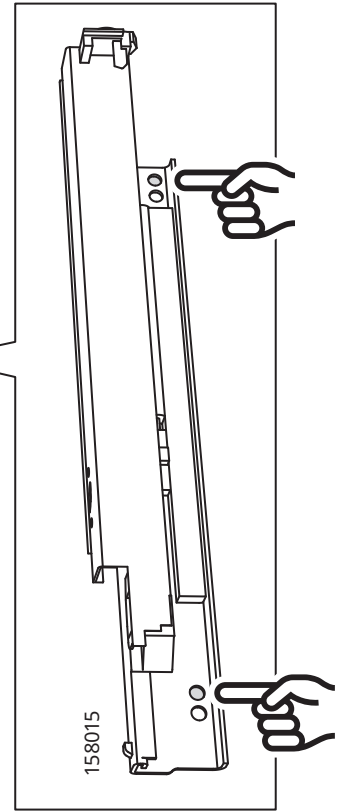
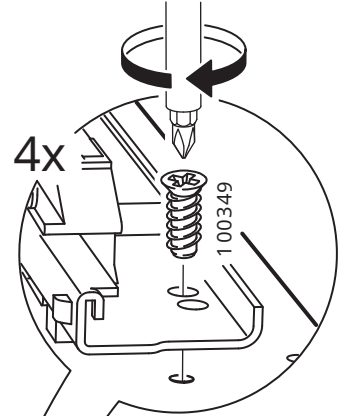
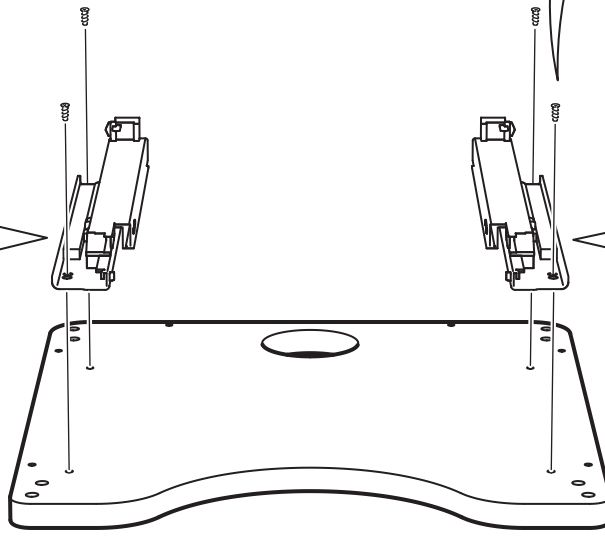
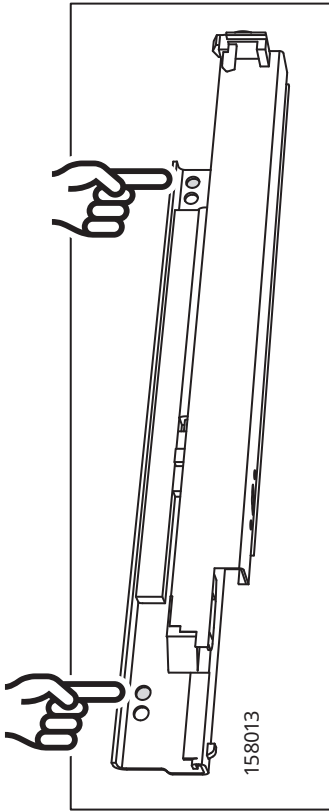
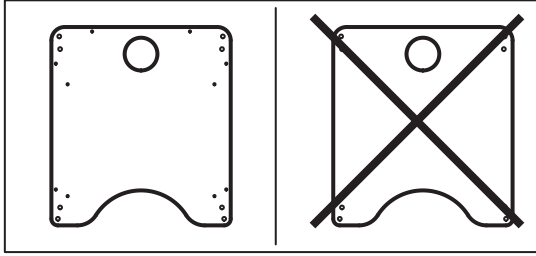


# 13



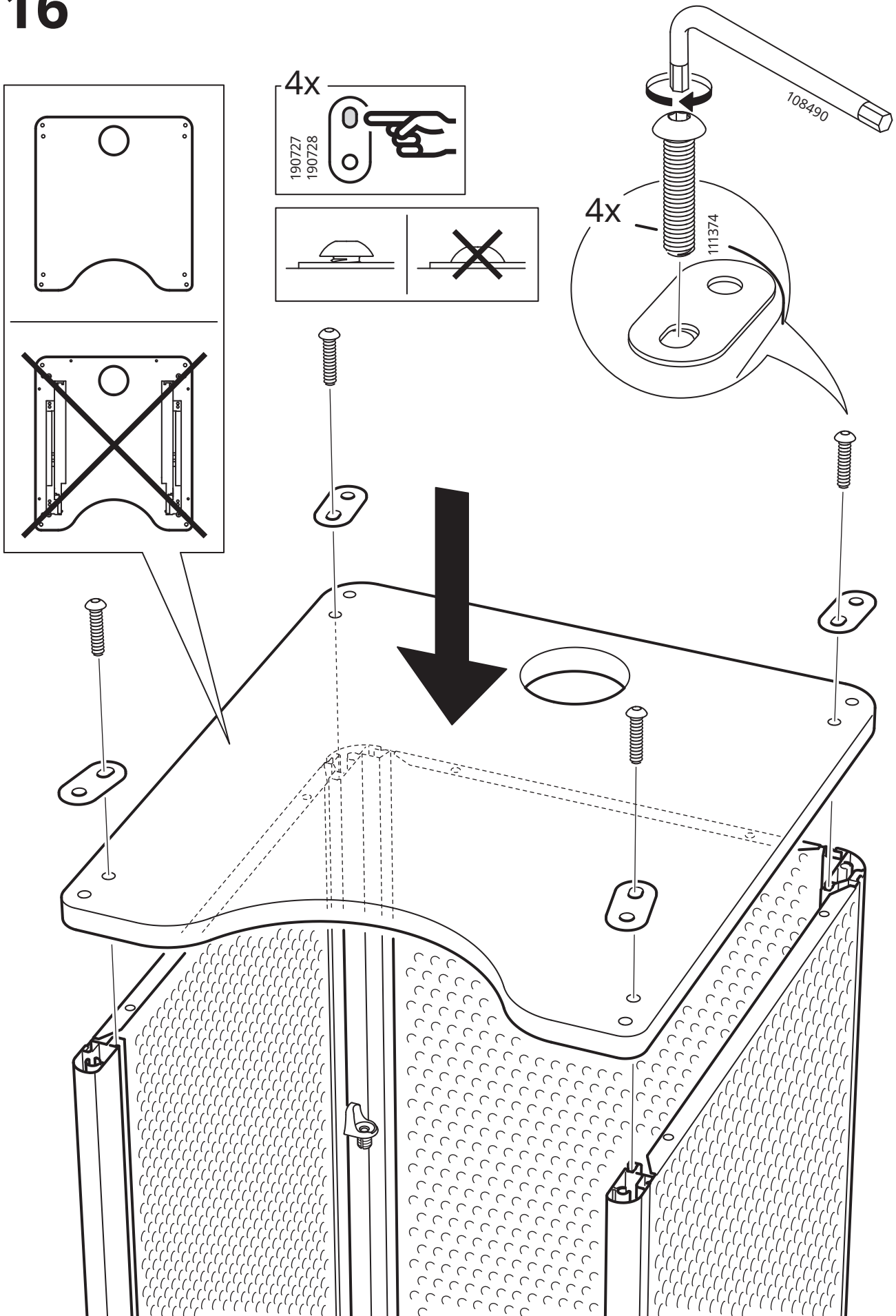


15

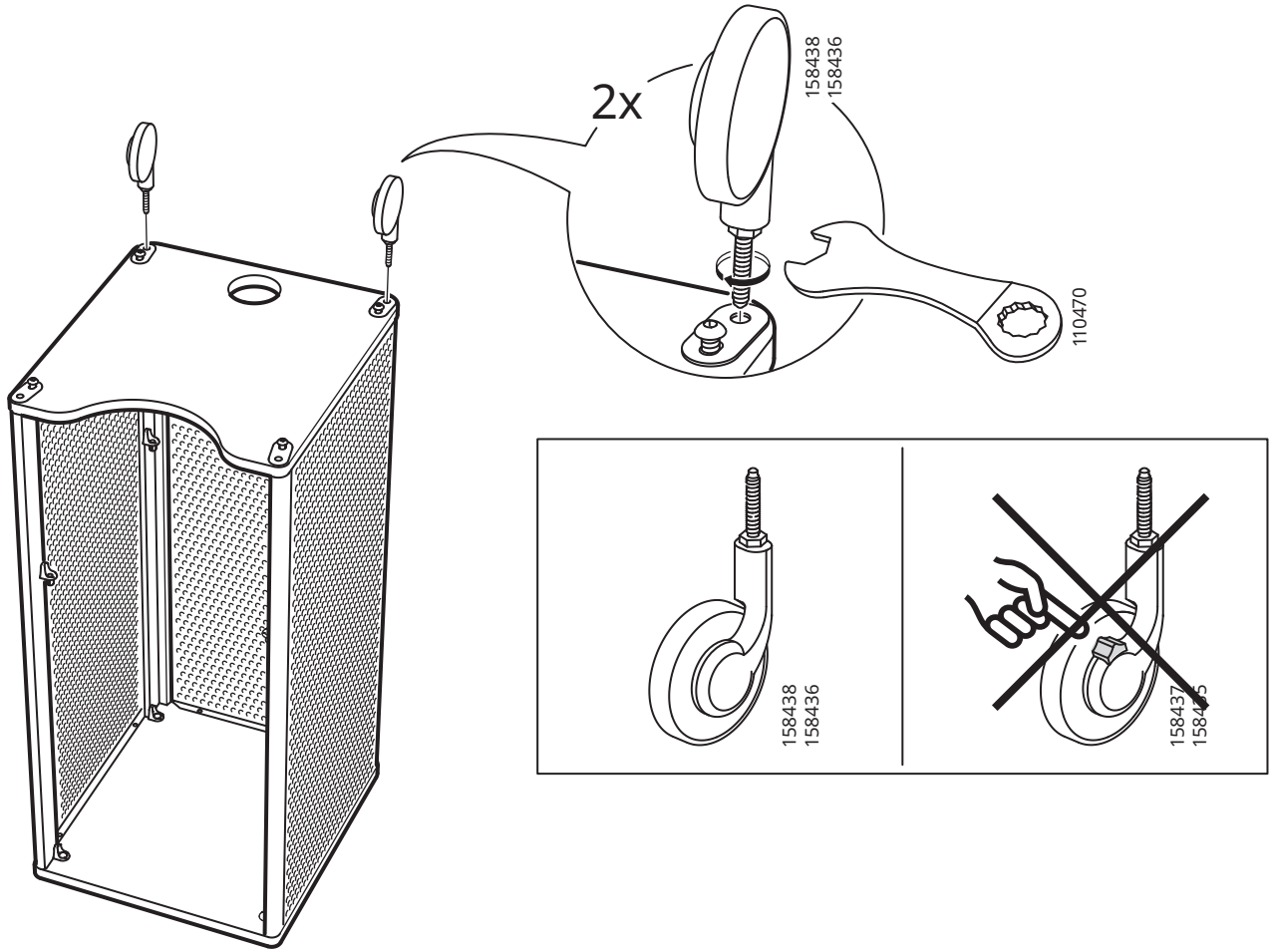




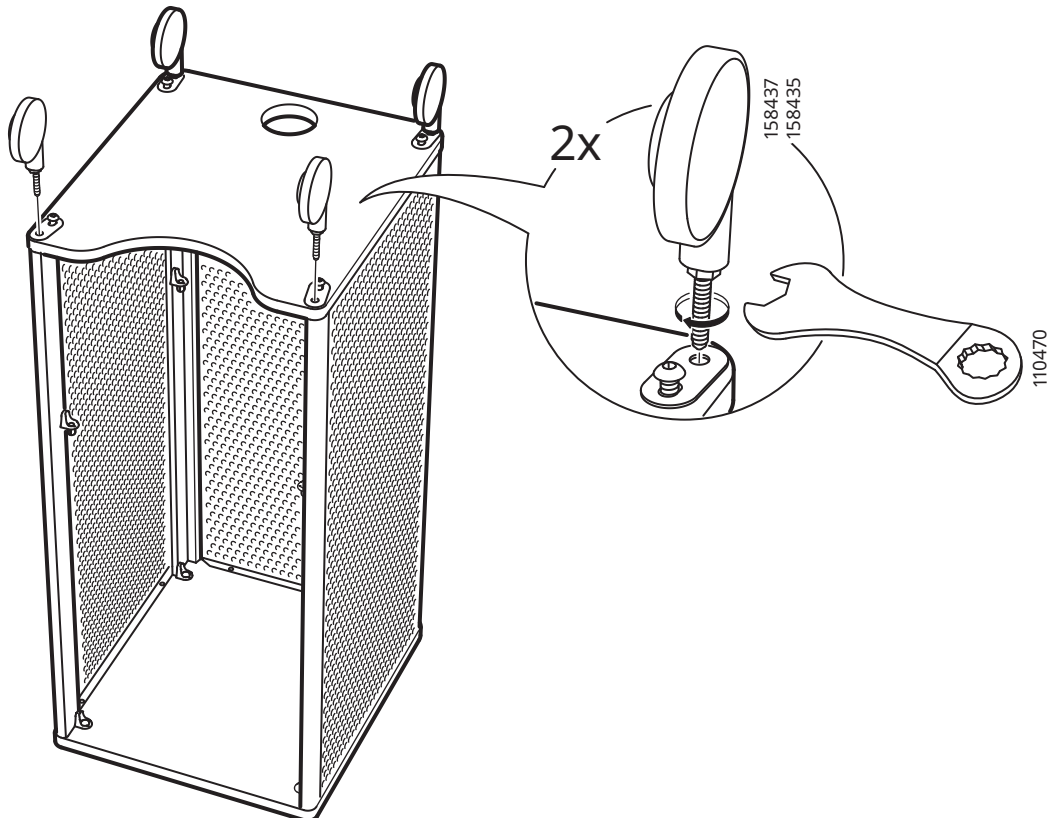
# 16



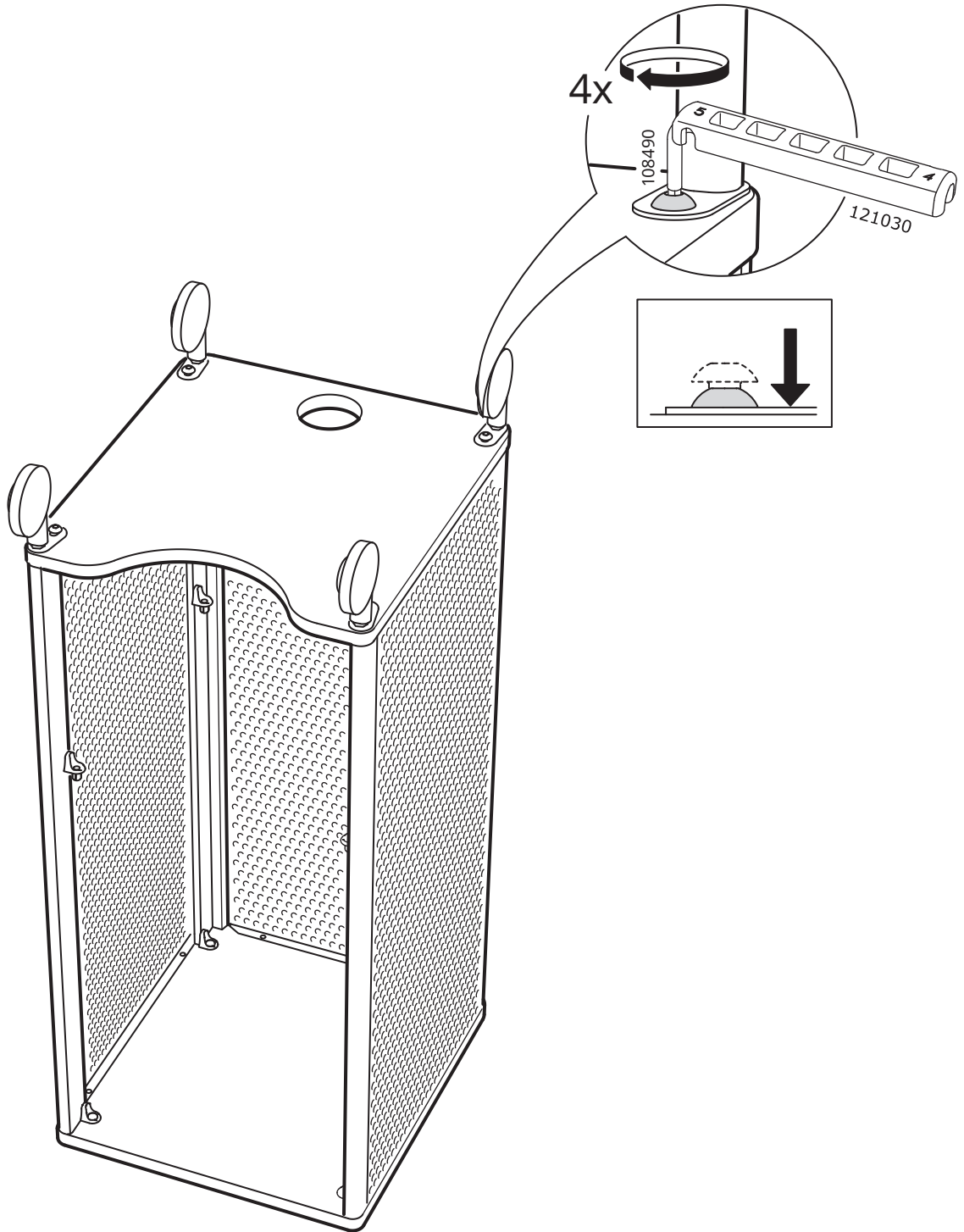
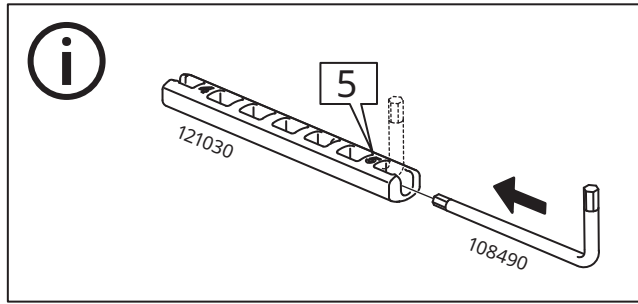
# 17

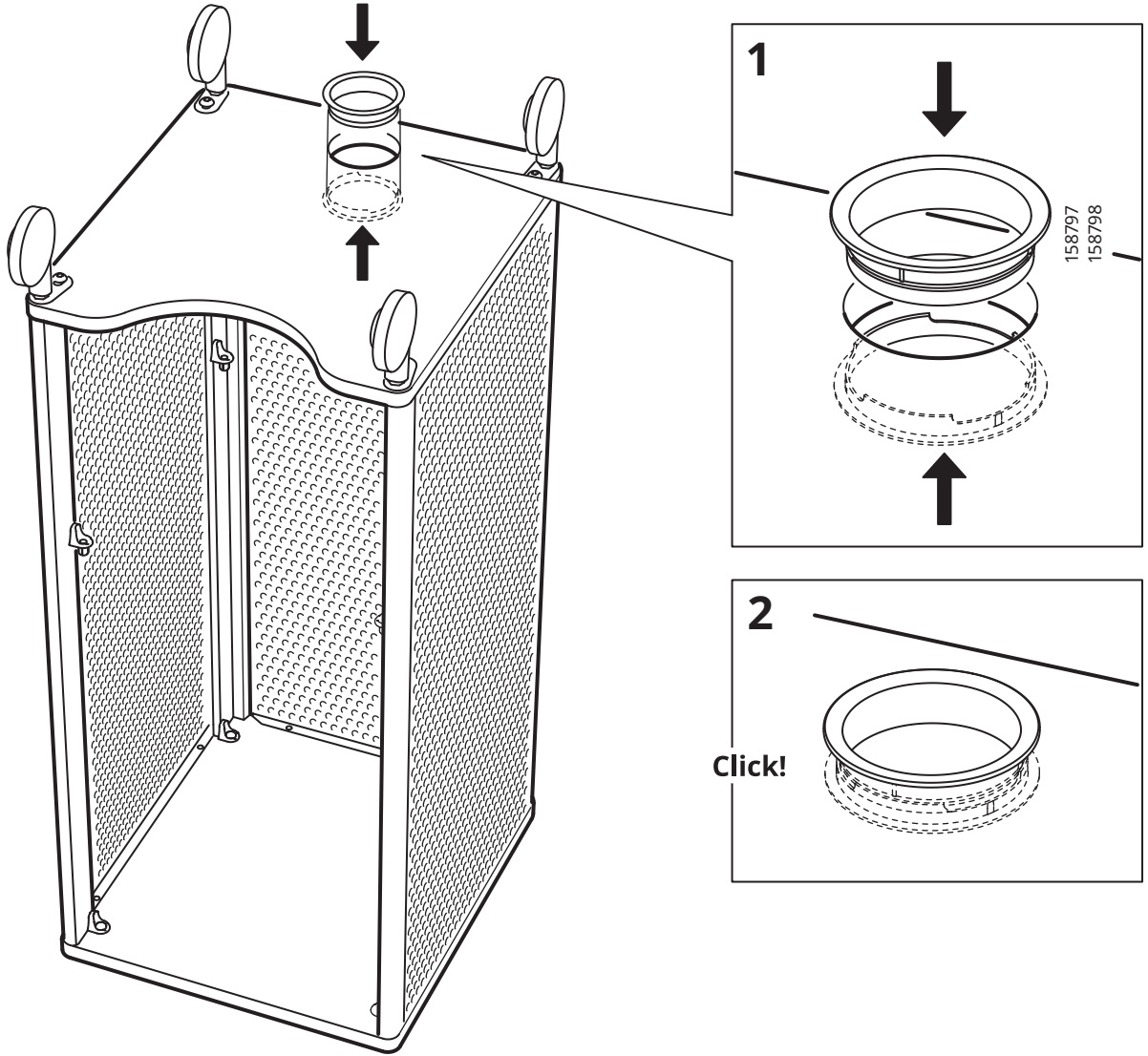


# 18

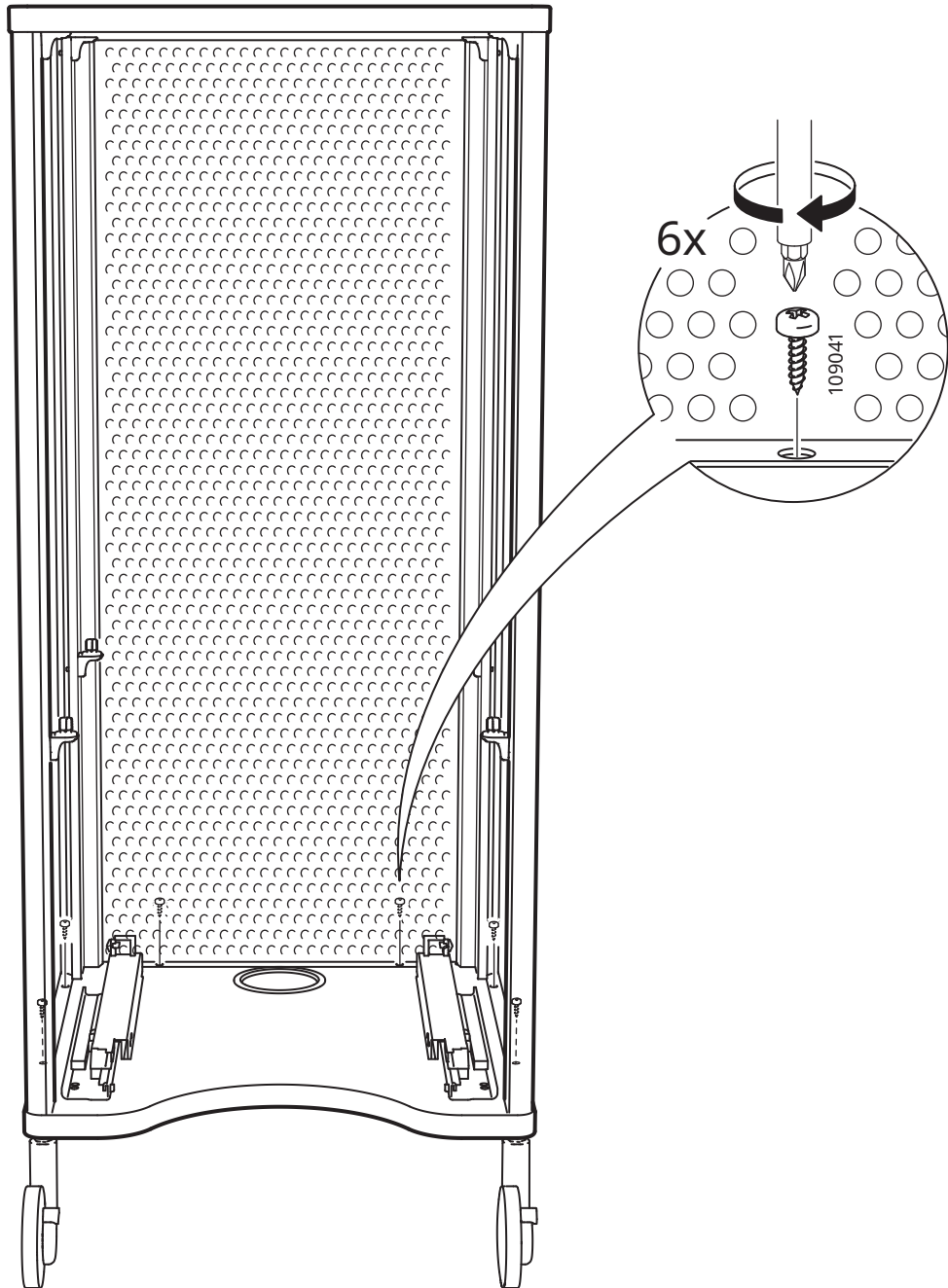
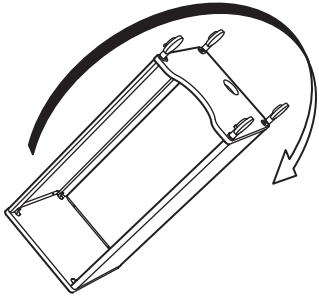


# 19

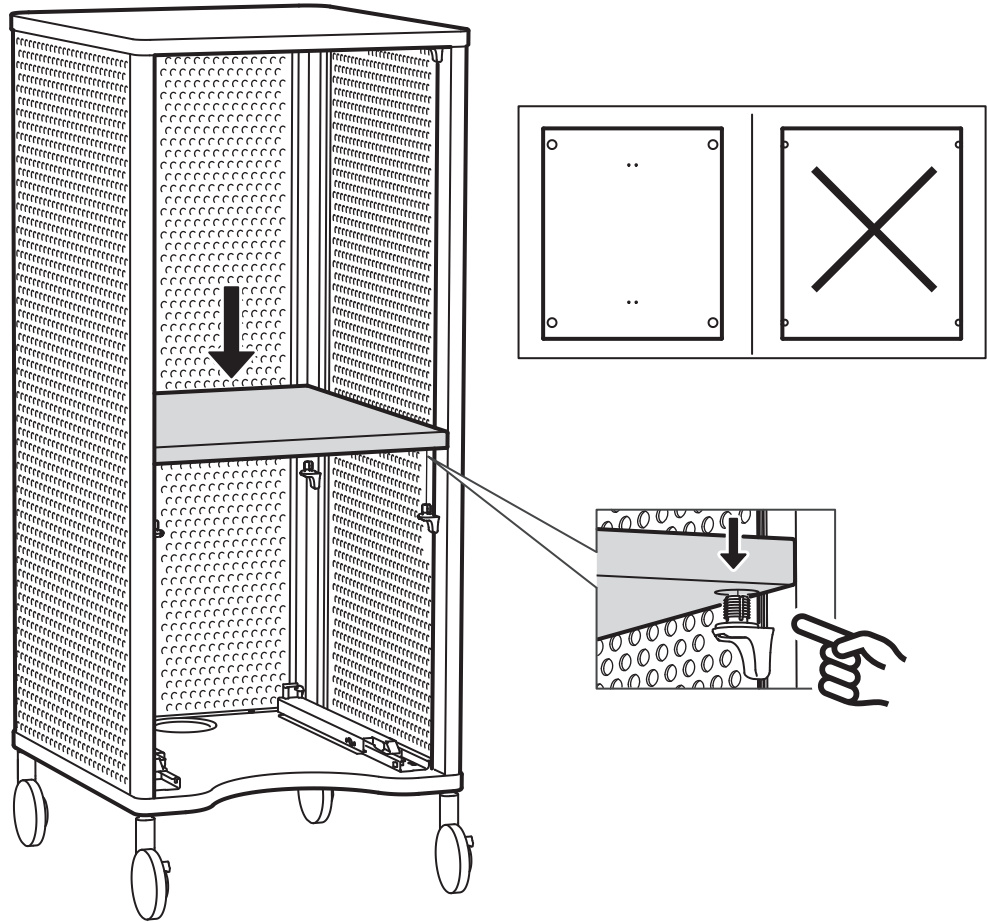




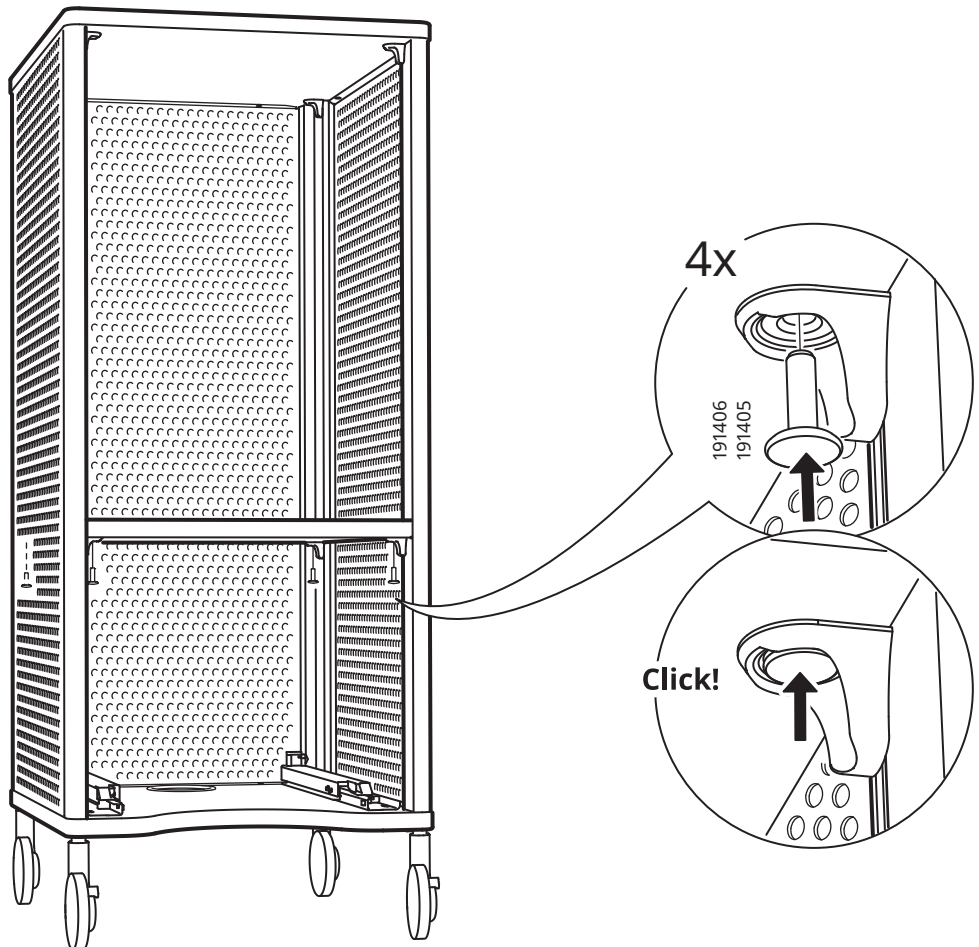
21



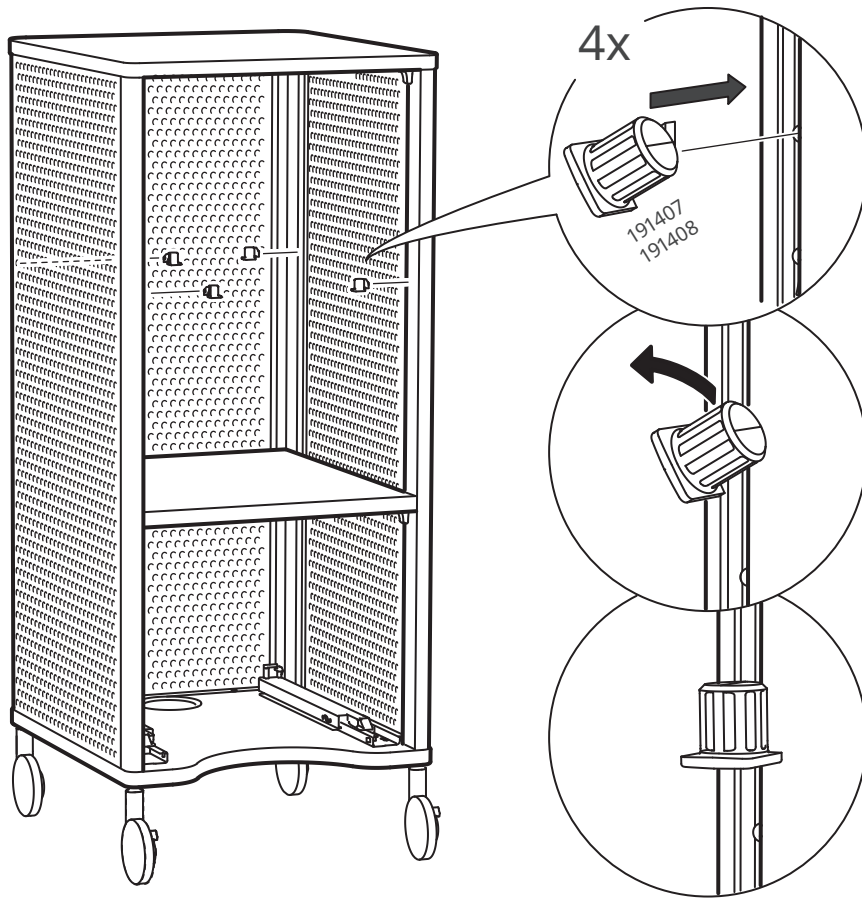
# 22



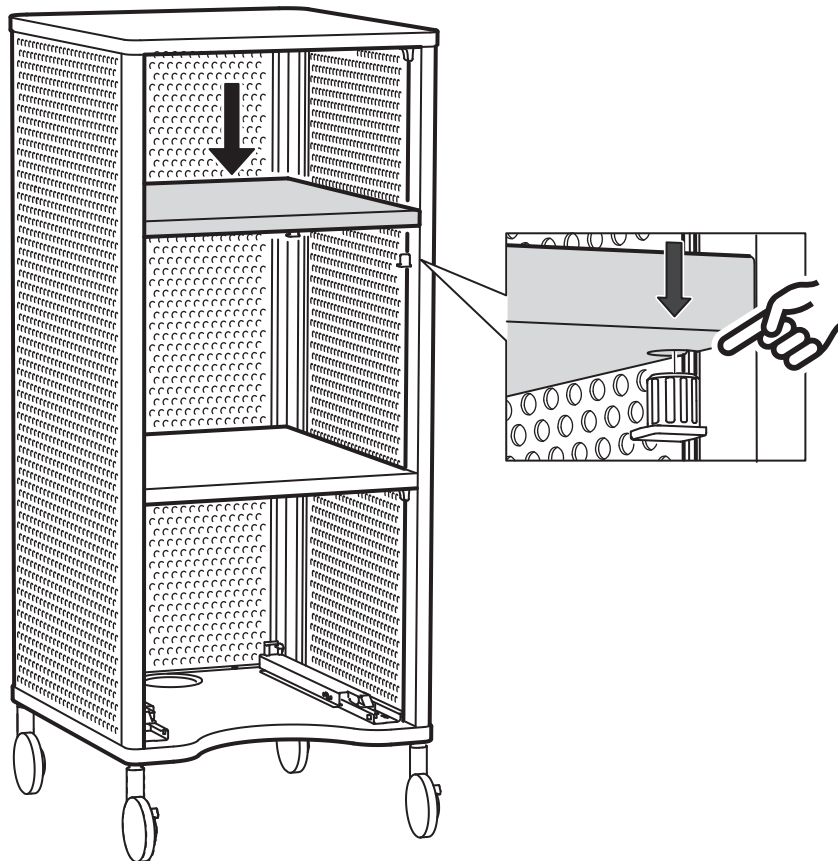
# 23

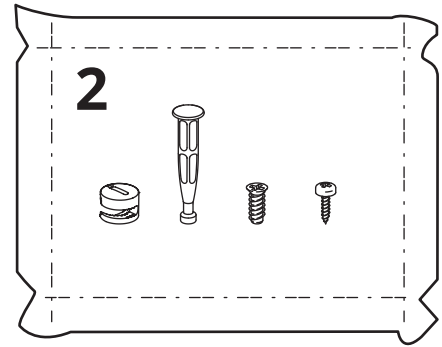
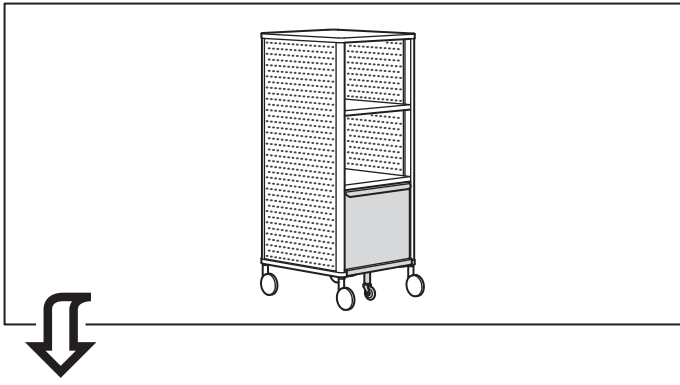


24

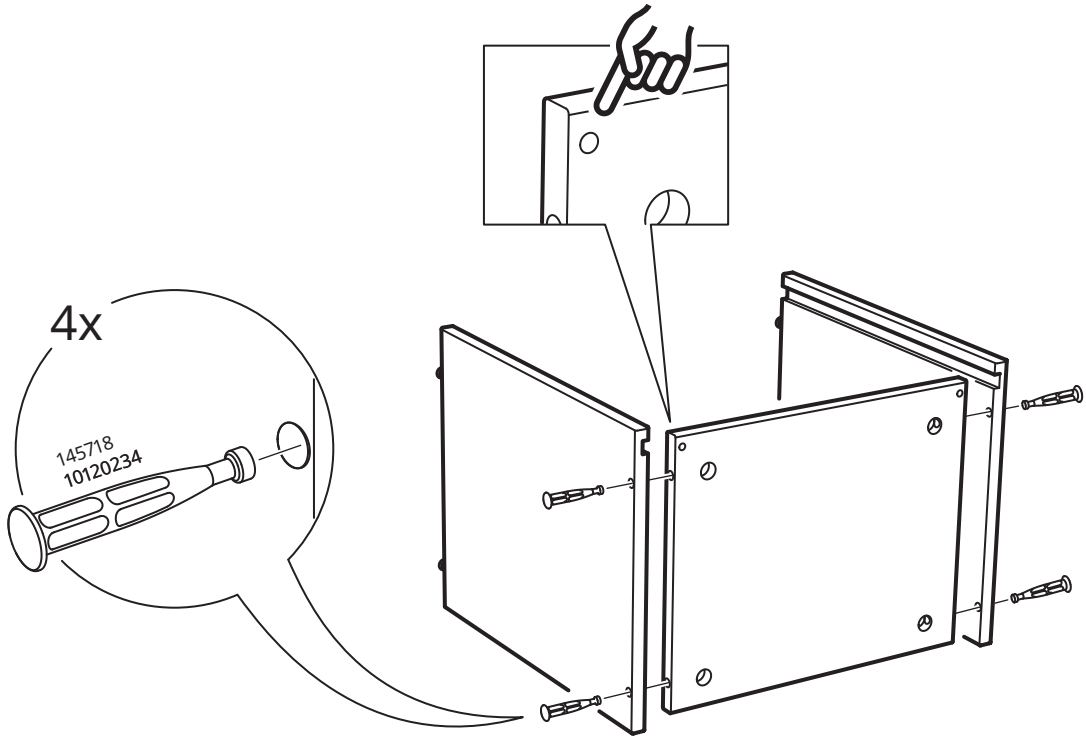


25

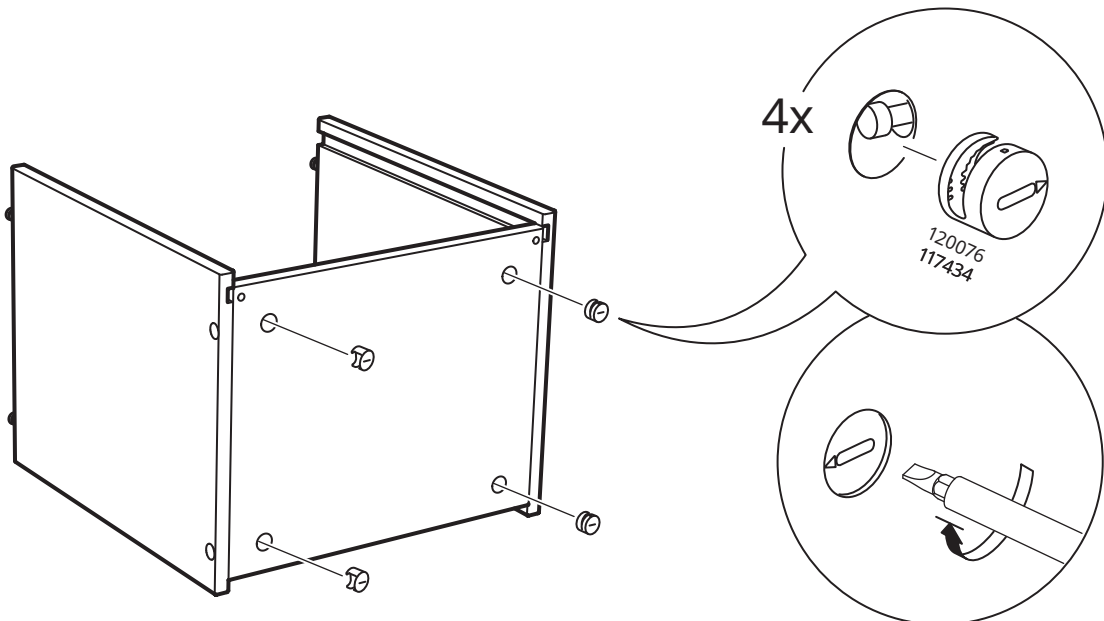




26

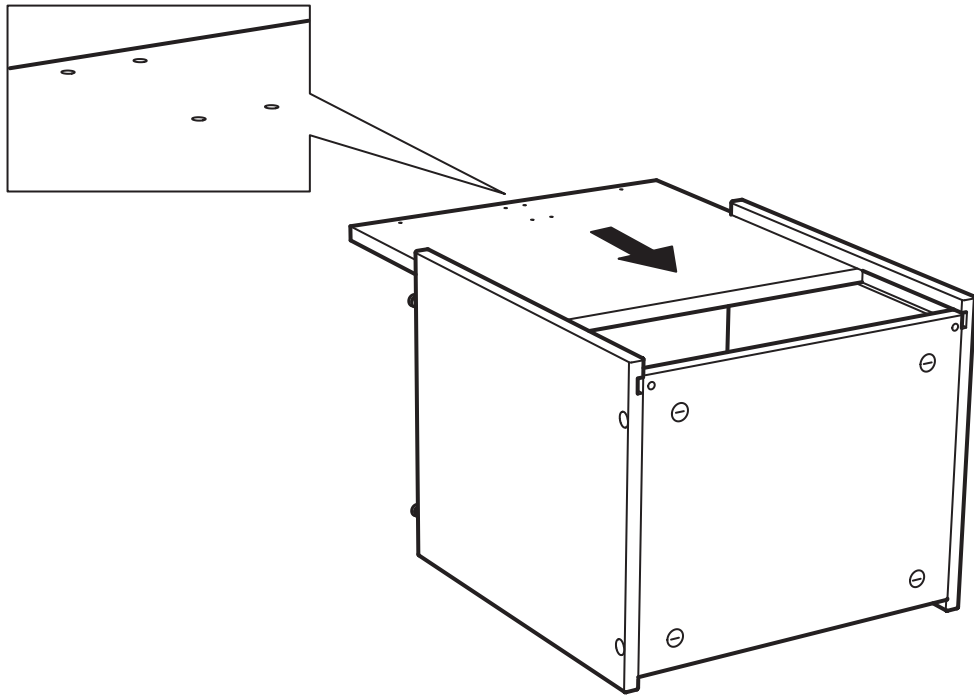


27

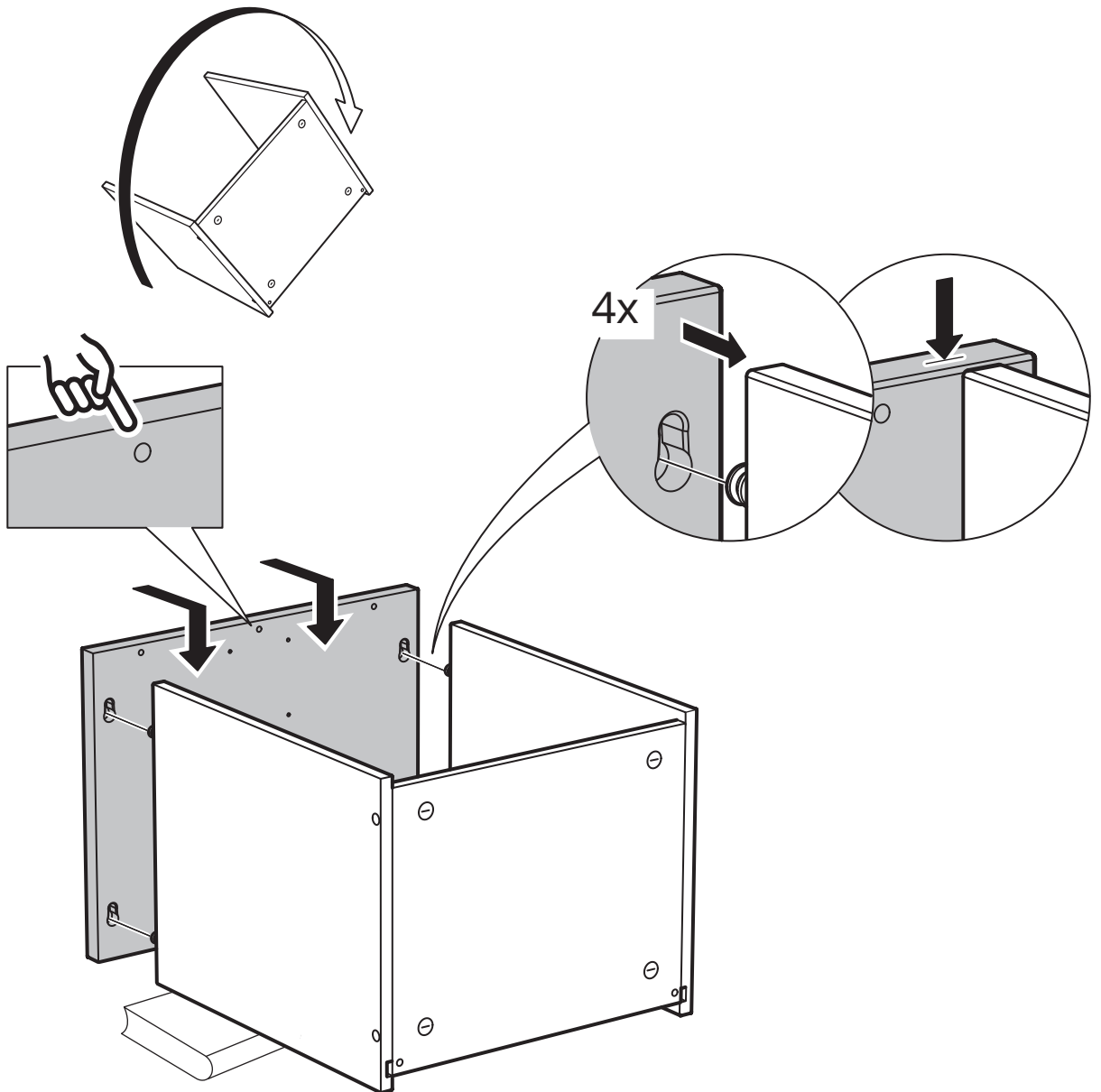




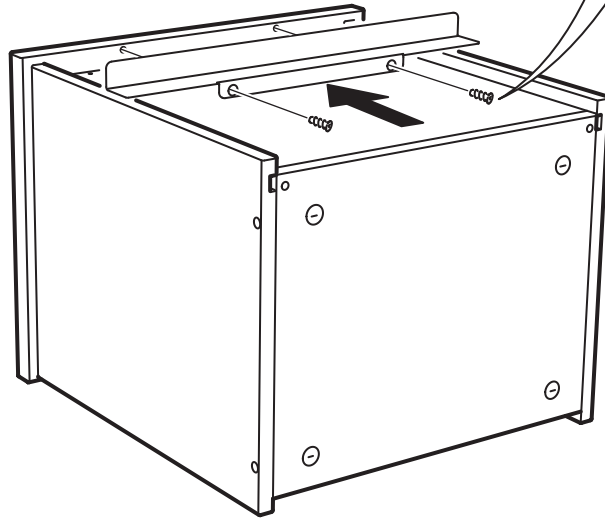
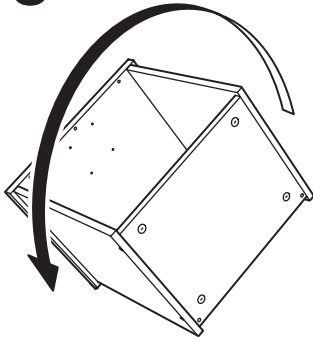
28



29

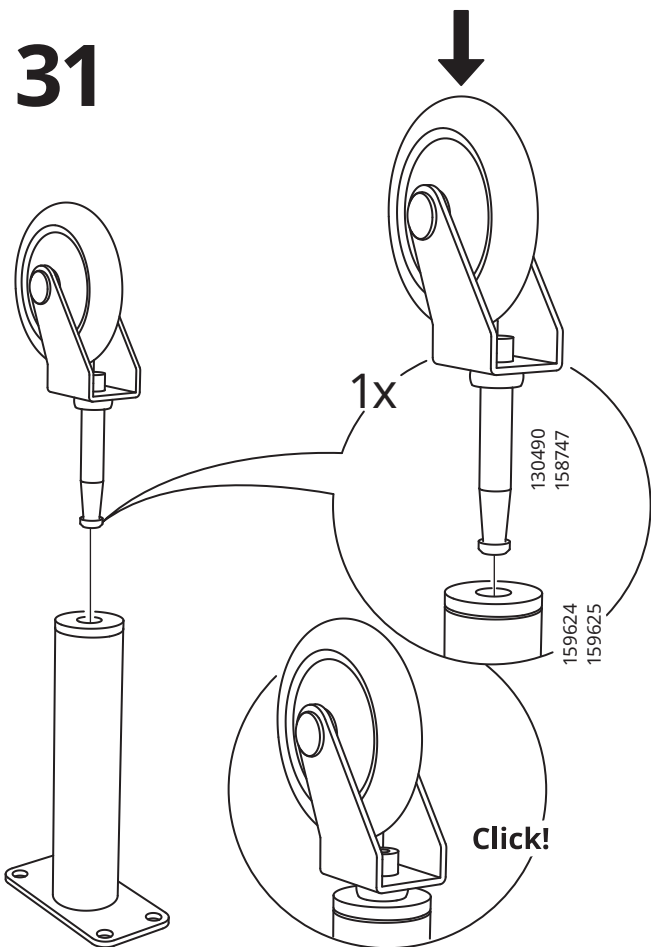


30



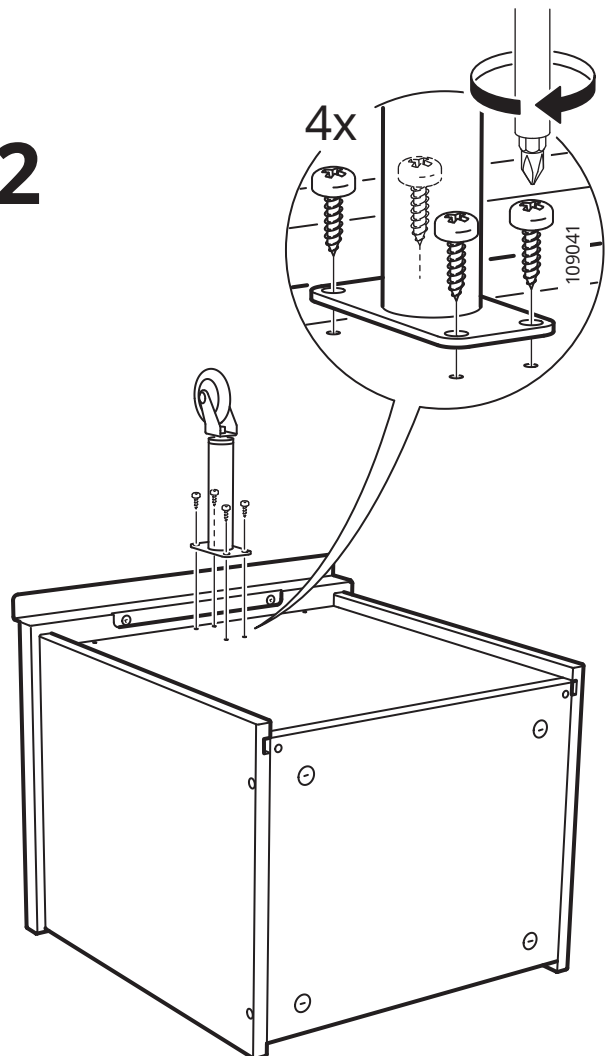
2x

31



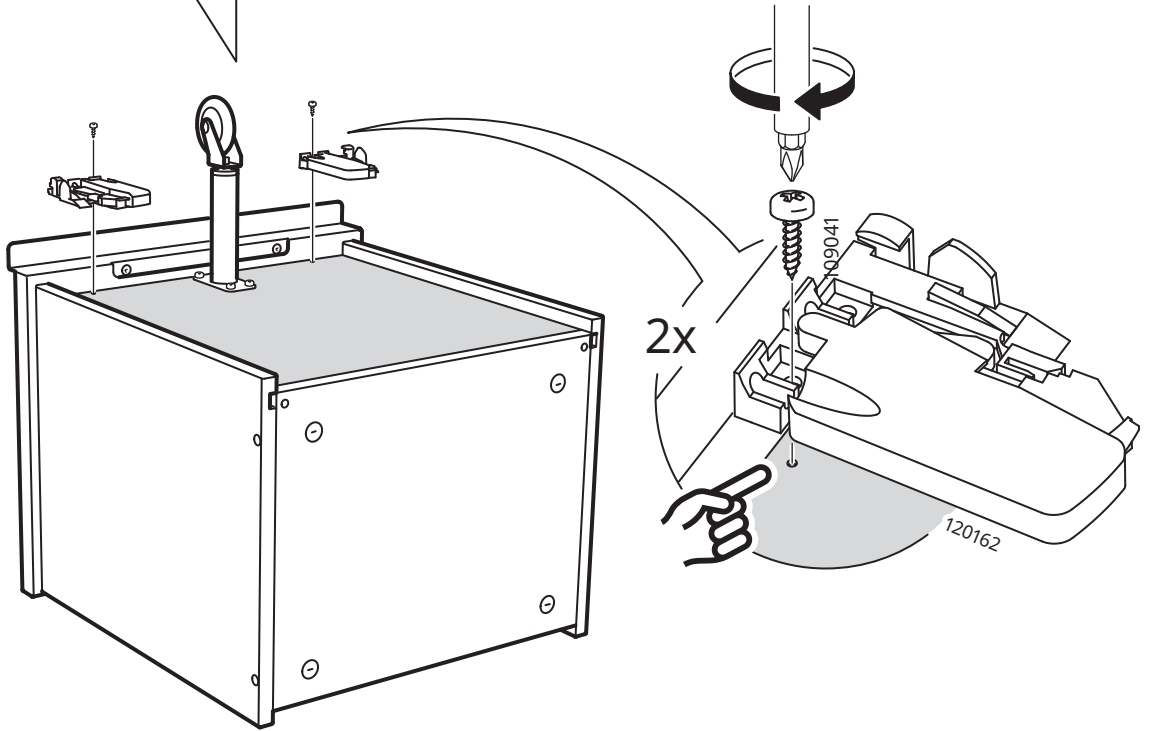
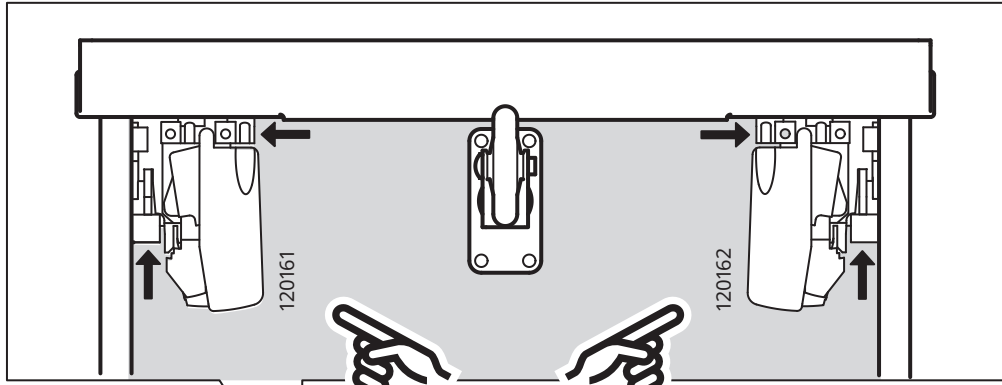
1x

32

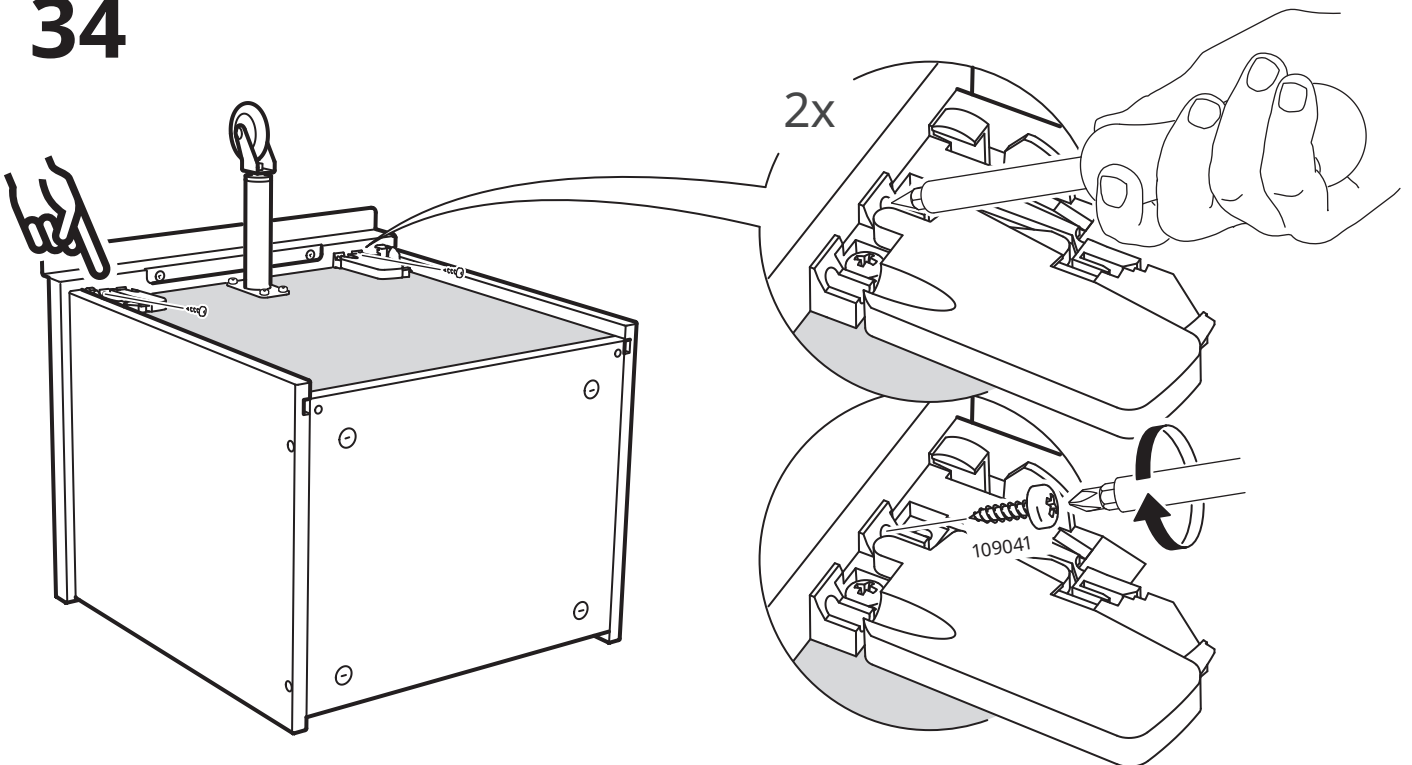


4x

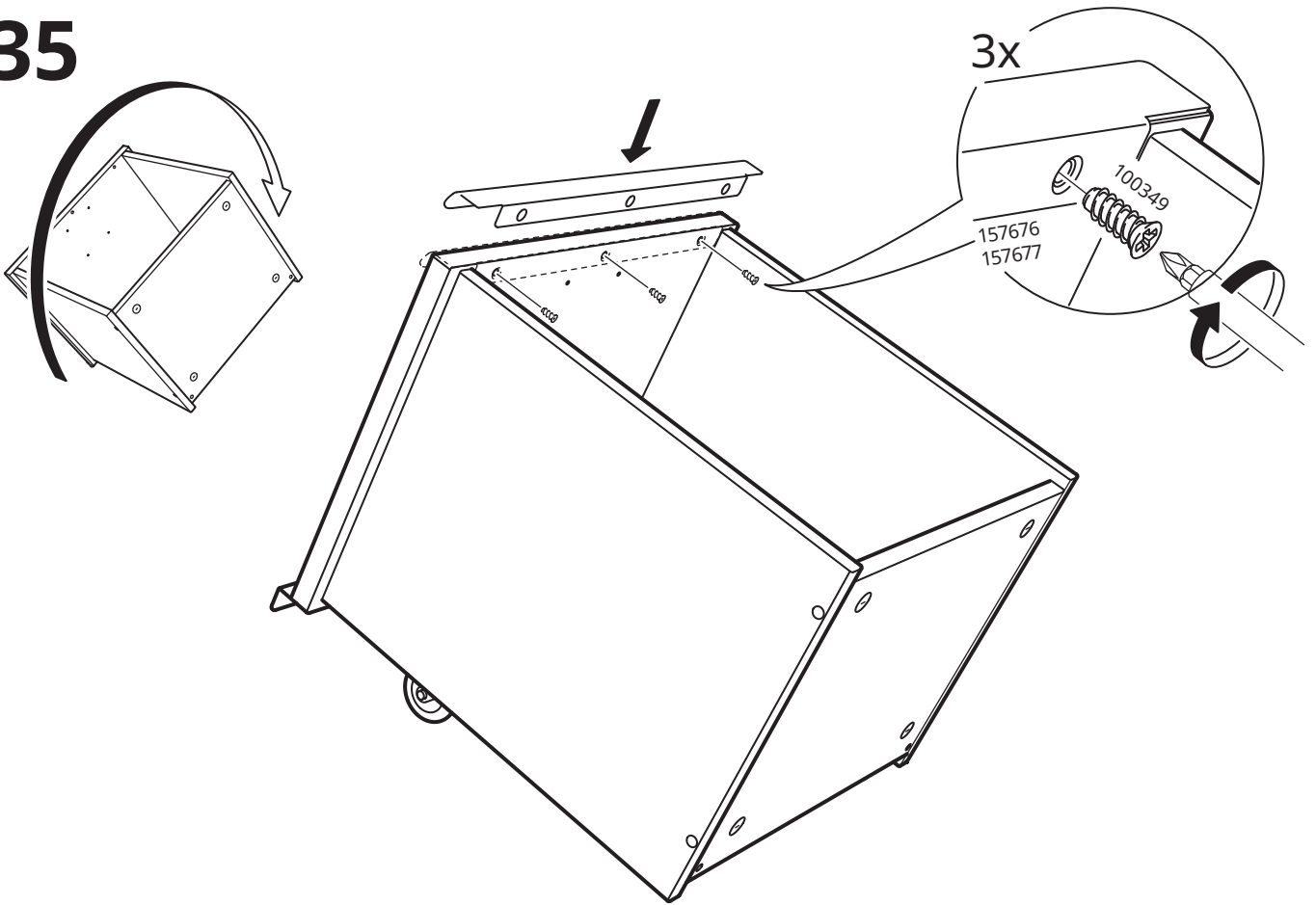
# 33



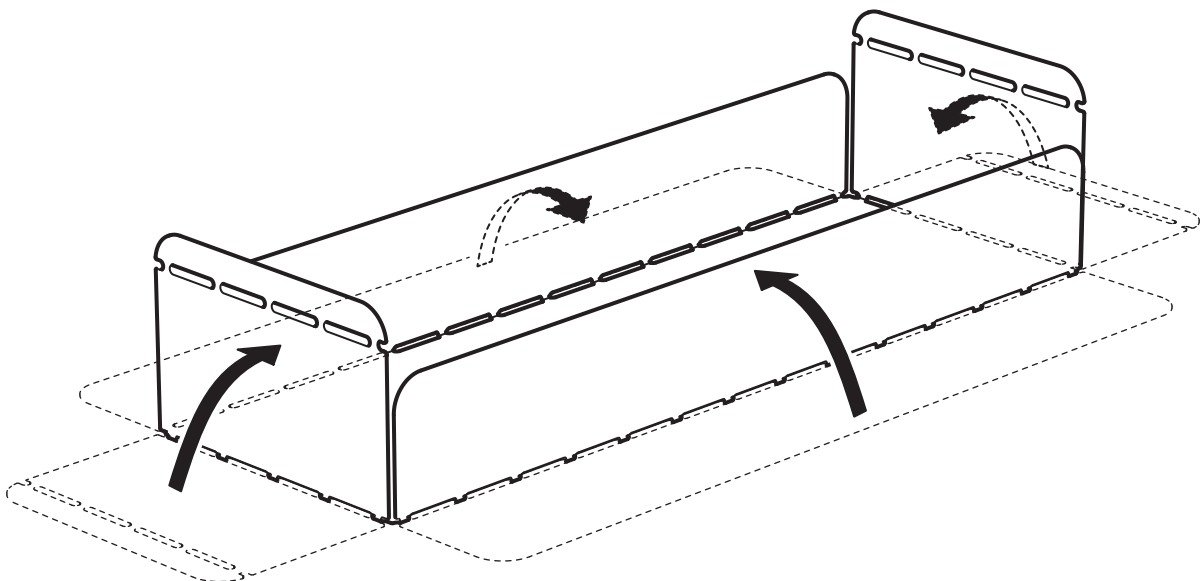
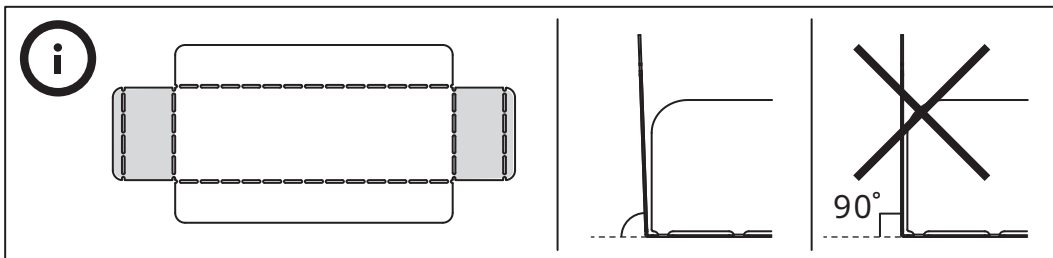
# 34



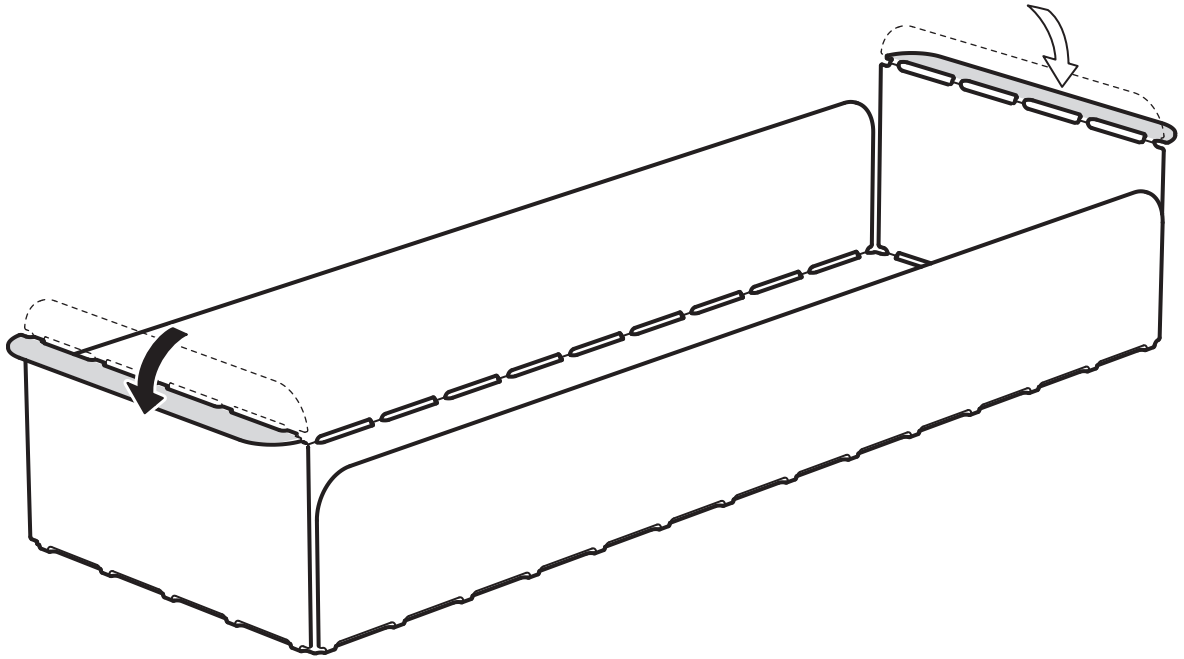
# 35



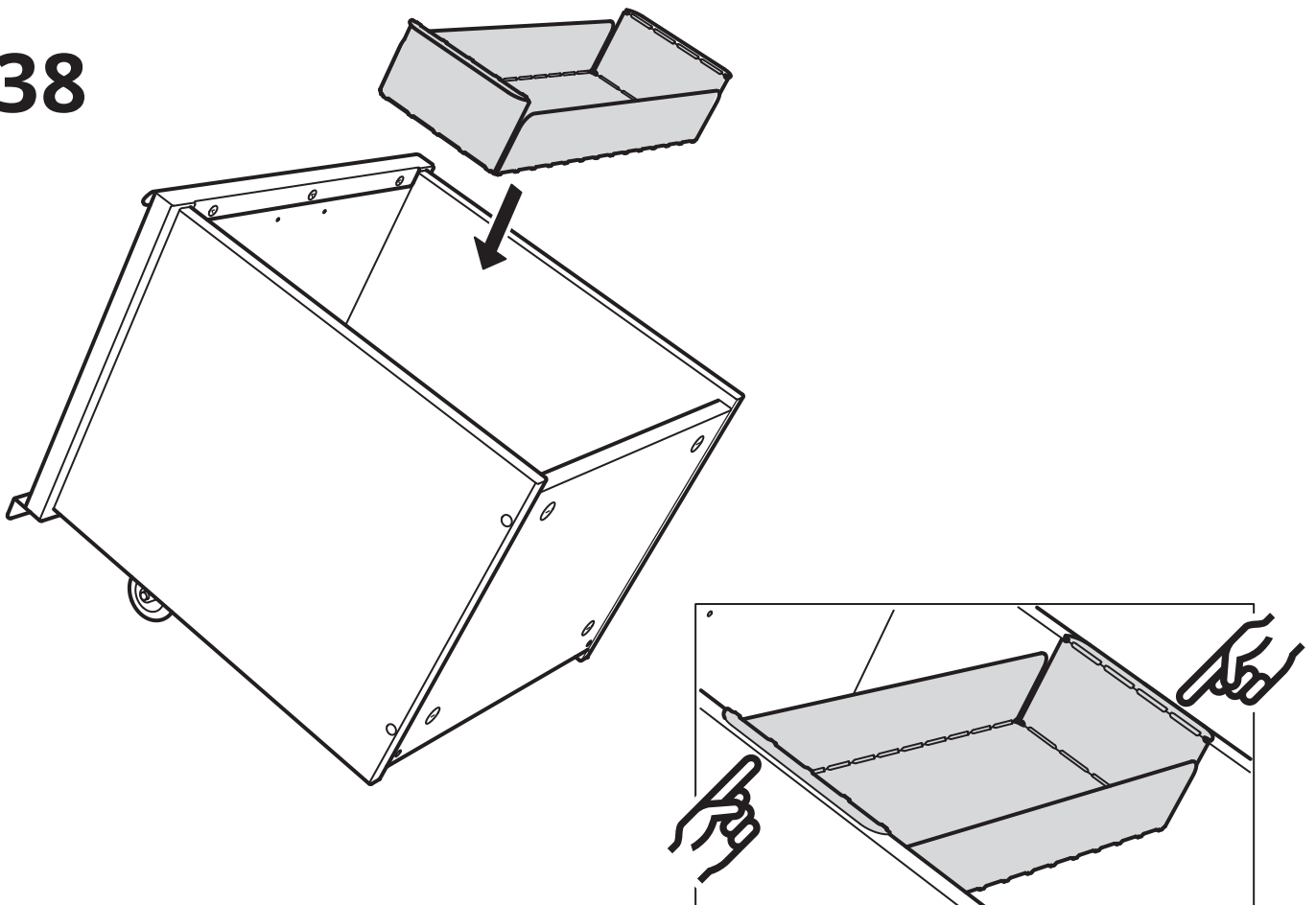
# 36



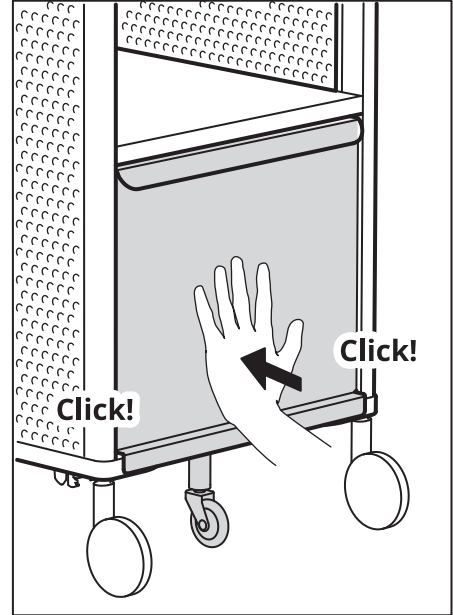
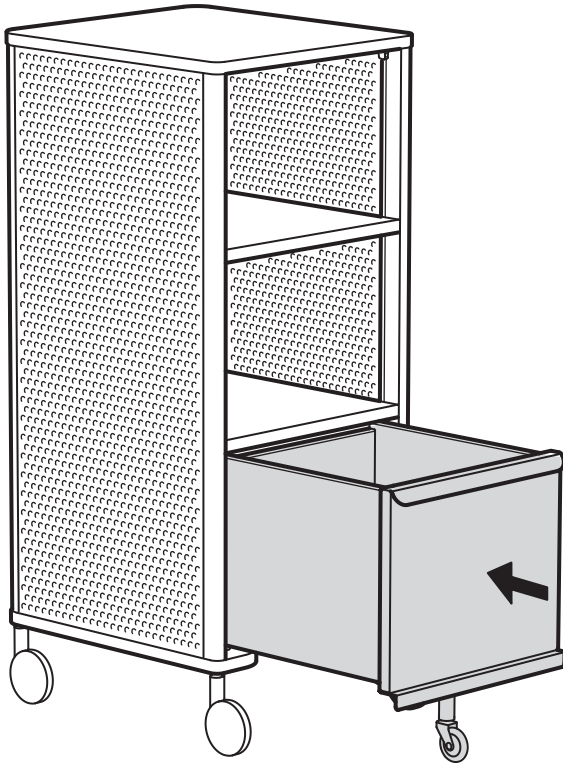
37



38



# 39



# 40

