

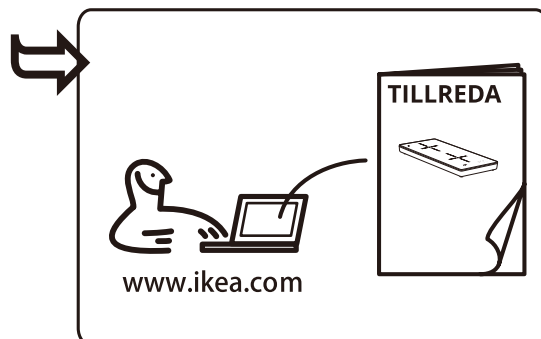
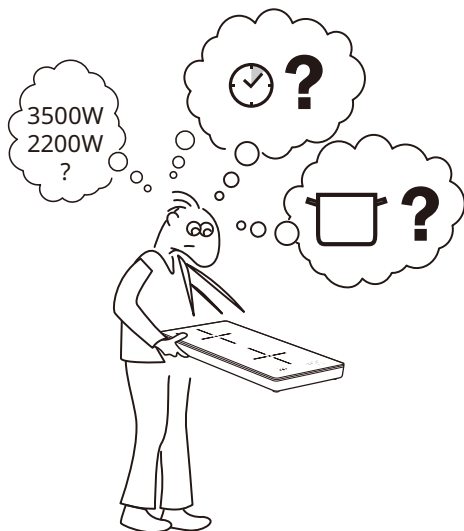
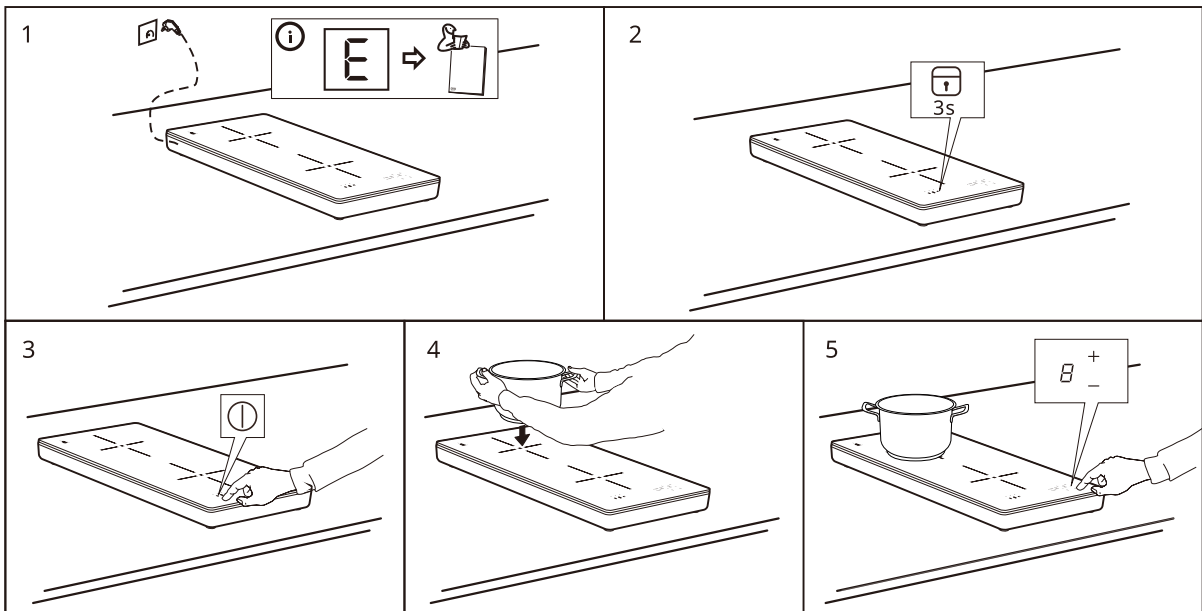
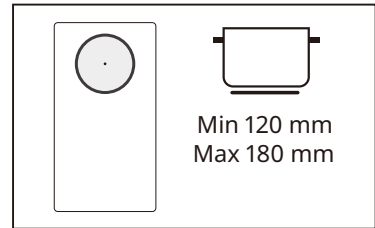
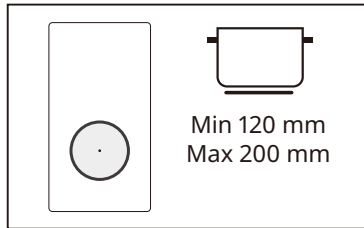
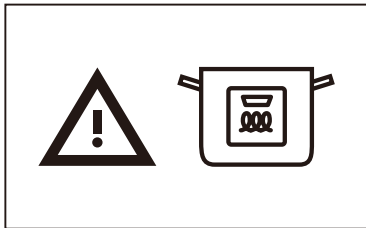
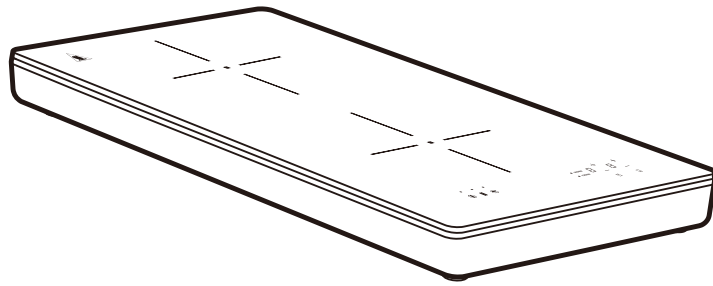
# TILLREDA

en  
de  
fr  
nl  
da  
is  
no  
fi  
sv  
cs  
es  
it  
hu  
pl  
et  
lv  
lt  
pt  
ro  
sk  
bg  
hr  
el  
uk  
sr  
sl  
tr

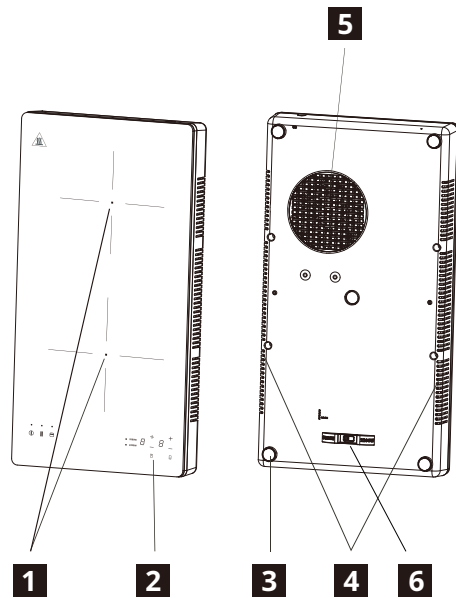


Design and Quality  
IKEA of Sweden

|                    |           |
|--------------------|-----------|
| <b>ENGLISH</b>     | <b>4</b>  |
| <b>DEUTSCH</b>     | <b>7</b>  |
| <b>FRANÇAIS</b>    | <b>10</b> |
| <b>NEDERLANDS</b>  | <b>13</b> |
| <b>DANSK</b>       | <b>16</b> |
| <b>ÍSLENSKA</b>    | <b>19</b> |
| <b>NORSK</b>       | <b>22</b> |
| <b>SUOMI</b>       | <b>25</b> |
| <b>SVENSKA</b>     | <b>28</b> |
| <b>ČESKY</b>       | <b>31</b> |
| <b>ESPAÑOL</b>     | <b>34</b> |
| <b>ITALIANO</b>    | <b>37</b> |
| <b>MAGYAR</b>      | <b>40</b> |
| <b>POLSKI</b>      | <b>43</b> |
| <b>EESTI</b>       | <b>46</b> |
| <b>LATVIEŠU</b>    | <b>49</b> |
| <b>LIETUVIŲ</b>    | <b>52</b> |
| <b>PORTUGUÊS</b>   | <b>55</b> |
| <b>ROMÂNĂ</b>      | <b>58</b> |
| <b>SLOVENSKY</b>   | <b>61</b> |
| <b>БЪЛГАРСКИ</b>   | <b>64</b> |
| <b>HRVATSKI</b>    | <b>67</b> |
| <b>ΕΛΛΗΝΙΚΑ</b>    | <b>70</b> |
| <b>УКРАЇНСЬКА</b>  | <b>73</b> |
| <b>SRPSKI</b>      | <b>76</b> |
| <b>SLOVENŠČINA</b> | <b>79</b> |
| <b>TÜRKÇE</b>      | <b>82</b> |

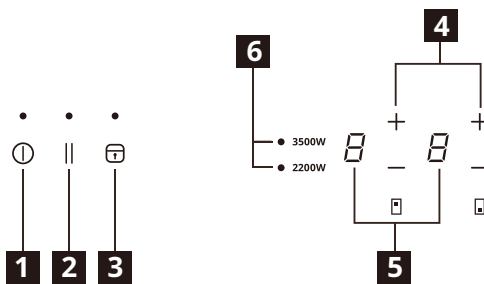


## Product description



- 1** Heating area  
Front cooking zone 180mm 2000W  
Rear cooking zone 158mm 1500W
- 2** Control panel
- 3** Silicone feet
- 4** Air outlet
- 5** Air inlet
- 6** Mechanical switch (refer to Power Selection section)

## Control panel



- 1** On/Off
- 2** Pause
- 3** Lock/Child lock
- 4** Power level setting
- 5** Power level display
- 6** Power selection

## Touch Control sensor fields and displays

You operate the hob by touching sensor fields.


Displays and acoustic signals (short beep) confirm the selection of a function.

### Pot incorrectly positioned or missing


This symbol appears if the pot is not suitable for induction cooking, is not positioned correctly or is not of an appropriate size for the cooking zone selected. If no pot is detected within 30 seconds of making the selection, the cooking zone switches off.

### Residual heat

If display shows "H", the cooking zone is still hot. When the cooking zone cools down, the display goes off.

**⚠ WARNING!** Risk of burns from residual heat!  
After you switch the appliance off, the cooking zones need some time to cool down. Look at the residual heat indicator .

Use residual heat for melting and keeping food warm.

Don't disconnect the product without waiting for the  to be removed from display.

## Power Selection (Mechanical Switch)

Before connecting the product, please check your home's power supply and verify if it can withstand the rated power of the product.

At the time of purchase, the maximum power of the hob is set to 2200W, but if you are sure that your electrical installation supports higher power, you can increase it to 3500W by following the steps below:

- a. Make sure the induction hob is power off.
- b. Remove any pots from the hob.
- c. Turn the induction hob over and move the mechanical switch to the power 3500W with a tool (e.g. screwdriver).

For more information please refer to the full version of Advice & Instruction for this product

## Daily use

### ① Connecting to socket

1. After insert the plug into main supply, the child lock will be activated. Press and hold the Child Lock key for 3 seconds to deactivate.

### On/Off

1. Press the On/Off key, the screen will display "0" as in standby mode and the power indicator light will light up. If there is no heat setting selected within 30 seconds, the hob will switch off automatically without pressing the On/Off key.
2. Press On/Off key during operation, the hob will switch off.

### — + Power level setting

1. Press — or + to control the power level during operation.
2. Press —, the power level will go straight to "9". Press — to decrease the power level from "9" to "1".
3. Press + the power level will increase from "1". Press + to increase the power level from "1" to "9".

### || Pause Mode

- You can pause the heating instead of shutting the hob off.
- When entering the Pause mode, all the controls except the On/Off control are disabled.

#### To enter pause mode

Touching the pause control.  
All the indicator will show "||".

#### To exit pause mode

Touching the pause control again.

- ⚠ When the hob is in the pause mode, all the controls are disabled except the On/Off ①, you can always turn the induction hob off with the On/Off ① control in an emergency.  
The hob will shut down after 10min if you don't exit the pause mode.

### 🔒 Lock/Child lock

When the cooking zone operate, you can lock the control panel, for example in order to clean the hob. It prevents an accidental change of the power level setting. The hob can still be shut off by the On/Off key.

**Technical data**

|                                      |                            |
|--------------------------------------|----------------------------|
| Model                                | 14FP22401                  |
| Type of hob                          | Freestanding induction hob |
| Number of cooking zones and/or areas | 2                          |
| Rated Power                          | 3500 W                     |
| Rated Voltage                        | 220-240 V~                 |
| Rated Frequency                      | 50/60 Hz                   |
| Depth*Width*Height                   | 520*280*62 mm              |
| Net Weight                           | 4,2 kg                     |

**Energy efficiency**

**Product information sheet according to Ecodesign Regulation**

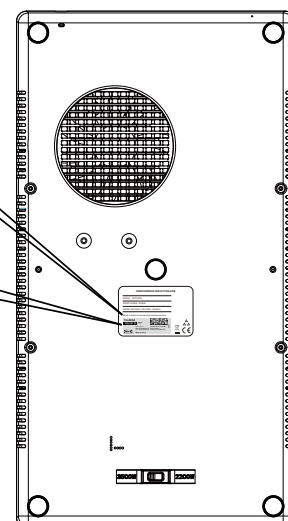
|  |              |           |
|--|--------------|-----------|
| Model identification   | 14FP22401    |           |
| Type of hob  | Freestanding |           |
| Number of cooking zones  | 2            |           |
| Heating technology   | Induction    |           |
| Diameter of circular cooking zones (Ø)   | Front        | 180 mm    |
|  | Rear         | 158 mm    |
| Energy consumption per cooking zone (EC electric cooking)  | Front        | 187 Wh/kg |
|  | Rear         | 186 Wh/kg |
| Energy consumption of the hob (EC electric hob)  | 186.5 Wh/kg  |           |
| List relevant standard here: Directive 2009/125/EC, COMMISSION REGULATION(EU) No 66/2014, EN 60350-2: 2018+A1:2021 |              |           |

**i** The article number and serial number are located in the rating plate of the machine's bottom shell.

Serial Number (start with SN, 22-digit code)

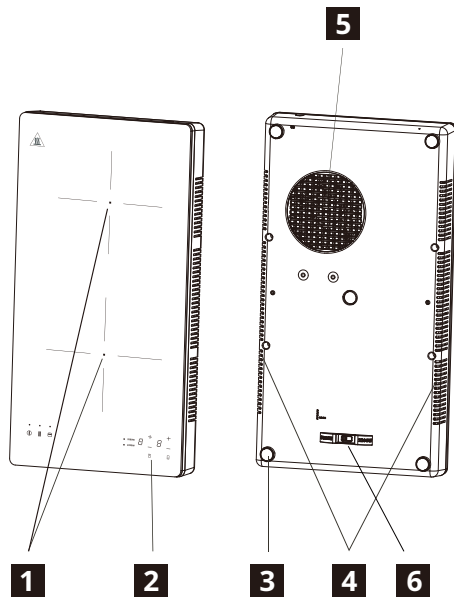
Serial number: xxxxxxxxxxxxxxxxxxxxxxxx

Article Number (8-digit code)



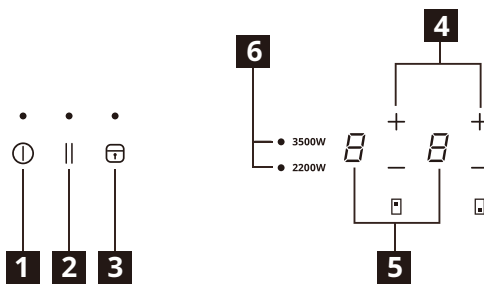
Picture for reference only

## Produktbeschreibung



- 1** Heizbereich  
Vordere Kochzone 180 mm 2000 W  
Hintere Kochzone 158 mm 1500 W
- 2** Bedienfeld
- 3** Silikonfüße
- 4** Luftauslass
- 5** Lufteinlass
- 6** Mechanischer Schalter (siehe Abschnitt Leistungsauswahl)

## Bedienfeld



- 1** An/Aus
- 2** Pause
- 3** Sperre/Kindersicherung
- 4** Einstellung der Leistungsstufe
- 5** Leistungsstufenanzeige
- 6** Leistungsauswahl

## Touch-Betrieb Sensorfelder und Anzeigen

Das Kochfeld wird über die Berührung der Sensorfelder bedient.

Anzeigen und akustische Signale (kurzer Piepton) bestätigen die Auswahl einer Funktion.

### **U** Topf steht falsch oder fehlt

Das Symbol erscheint, wenn der Topf für das Induktionskochen nicht geeignet ist, nicht richtig gesetzt ist oder nicht die richtige Größe für das ausgewählte Kochfeld hat. Wird innerhalb von 30 Sekunden nach der Auswahl kein Topf erkannt, schaltet sich dieses Kochfeld ab.

### **H** Restwärme

Wenn die Anzeige „H“ erscheint, ist das Kochfeld noch heiß. Sobald es abgekühlt ist, erlischt die Anzeige.

**⚠ WARNUNG!** Verbrennungsgefahr durch Restwärme!  
Nachdem Sie das Gerät ausgeschaltet haben, benötigen die Kochzonen etwas Zeit zum Abkühlen. Beachten Sie die Restwärme-Anzeige **H**.

Nutzen Sie die Restwärme zum Schmelzen oder Warmhalten von Speisen.  
Trennen Sie das Gerät nicht von der Stromversorgung, ohne zu warten, bis **H** nicht mehr auf dem Display angezeigt wird.

## Leistungsauswahl (mechanischer Schalter)

Bevor Sie das Produkt anschließen, überprüfen Sie bitte, ob die Stromversorgung in Ihrer Wohnung für die Nennleistung des Produkts geeignet ist.

Werksmäßig ist die maximale Leistung des Kochfelds auf 2200 W eingestellt. Wenn Sie jedoch sicher sind, dass Ihre Elektroinstallation eine höhere Leistung unterstützt, können Sie die Leistung auf 3500 W erhöhen, indem Sie die folgenden Schritte ausführen:

- Vergewissern Sie sich, dass das Induktionskochfeld ausgeschaltet ist.
- Nehmen Sie alle Töpfe vom Kochfeld.
- Drehen Sie das Induktionskochfeld um und stellen Sie den mechanischen Schalter mit einem Werkzeug (z. B. einem Schraubendreher) auf 3500 W.

Weitere Informationen finden Sie in der Vollversion der Empfehlungen und Anweisungen für dieses Produkt

## Tägliche Verwendung

### ⓘ Anschluss an die Steckdose

- Nachdem der Stecker in die Steckdose eingesteckt wurde, wird die Kindersicherung aktiviert. Halten Sie die Taste für die Kindersicherung 3 Sekunden lang gedrückt, um sie zu deaktivieren.

### An/Aus

- Betätigen Sie die Taste An/Aus. Auf dem Display wird, wie im Bereitschaftsmodus, „0“ angezeigt und die Stromanzeige leuchtet auf. Wird innerhalb von 30 Sekunden keine Wärmeeinstellung ausgewählt, schaltet sich das Kochfeld von selbst aus, auch ohne dass die Taste An/Aus betätigt wird.
- Wird die An/Aus-Taste während des Betriebs betätigt, schaltet sich das Kochfeld aus.

### — + Einstellung der Leistungsstufe

- Zum Regeln der Leistungsstufe bei laufendem Betrieb drücken Sie — oder +.
- Das Betätigen von — schaltet direkt auf die Leistungsstufe „9“. Drücken Sie —, um die Leistungsstufe von „9“ auf „1“ herunterzuschalten.
- Drücken Sie +, wird die Leistungsstufe von „1“ aus erhöht. Drücken Sie +, um die Leistungsstufe von „1“ bis „9“ zu erhöhen.

### || Pausenmodus

- Sie können den Heizvorgang unterbrechen, statt das Kochfeld auszuschalten.
- Im Pausenmodus sind alle Bedienelemente mit Ausnahme der An/Aus-Taste deaktiviert.

#### So rufen Sie den Pausenmodus auf

Tippen Sie auf die Pausentaste.

Alle Anzeigen zeigen das Symbol „| |“.

#### So beenden Sie den Pausenmodus

Tippen Sie erneut auf die Pausentaste.

- ⚠ Wenn sich das Kochfeld im Pausenmodus befindet, sind alle Bedienelemente mit Ausnahme der An/Aus-Taste ⓘ deaktiviert. Im Notfall können Sie das Induktionskochfeld jederzeit mit der An/Aus-Taste ⓘ ausschalten. Das Kochfeld schaltet sich nach 10 Minuten ab, wenn Sie den Pausenmodus nicht beenden.

### 🔒 Sperre/Kindersicherung

Wenn die Kochzone in Betrieb ist, können Sie das Bedienfeld sperren, um beispielsweise das Kochfeld zu reinigen. Dadurch wird eine ungewollte Verstellung der Leistungsstufe verhindert. Das Kochfeld kann immer noch mithilfe der Taste An/Aus ausgeschaltet werden.



**Technische Daten**

|  |                                  |
|--|----------------------------------|
| Modell                                 | 14FP22401                        |
| Art des Kochfeldes                     | Freistehendes Induktionskochfeld |
| Anzahl der Kochzonen bzw. Kochbereiche | 2                                |
| Nennleistung                           | 3500 W                           |
| Nennspannung                           | 220 - 240 V~                     |
| Nennfrequenz                           | 50/60 Hz                         |
| Tiefe x Breite x Höhe                  | 520 x 280 x 62 mm                |
| Eigengewicht                           | 4,2 kg                           |

**Energieeffizienz**

**Produktinformationsblatt nach der Ökodesign-Verordnung**

|   |             |           |
|---|-------------|-----------|
| Modellbezeichnung   | 14FP22401   |           |
| Art des Kochfeldes  | Freistehend |           |
| Anzahl der Kochzonen  | 2           |           |
| Heiztechnik   | Induktion   |           |
| Durchmesser der runden Kochzonen (Φ)  | Vorne       | 180 mm    |
|   | Hinten      | 158 mm    |
| Energieverbrauch pro Kochzone (EC-Elektrokochen)  | Vorne       | 187 Wh/kg |
|   | Hinten      | 186 Wh/kg |
| Energieverbrauch des Kochfeldes (EC-Elektrokochfeld)  | 186,5 Wh/kg |           |
| Relevante Norm hier aufführen: Verordnung 2009/125/EG, VERORDNUNG DER KOMMISSION (EU) Nr. 66/2014, EN 60350-2: 2018+A1:2021 |             |           |

ⓘ Die Artikelnummer und die Seriennummer befinden sich auf dem Typenschild an der Gehäuseunterseite.

Seriennummer  
(beginnt mit SN,  
22-stelliger Code)

Seriennummer:  
XXXXXXXXXXXXXXXXXXXXXX

Artikelnummer  
(8-stelliger Code)

**705.931.21**  
**IKEA**

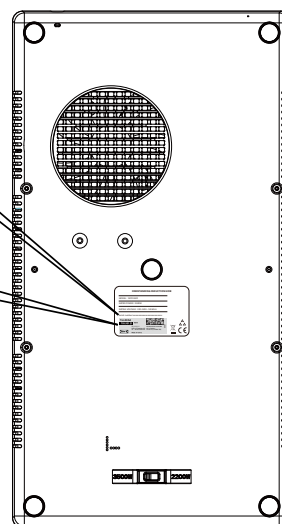
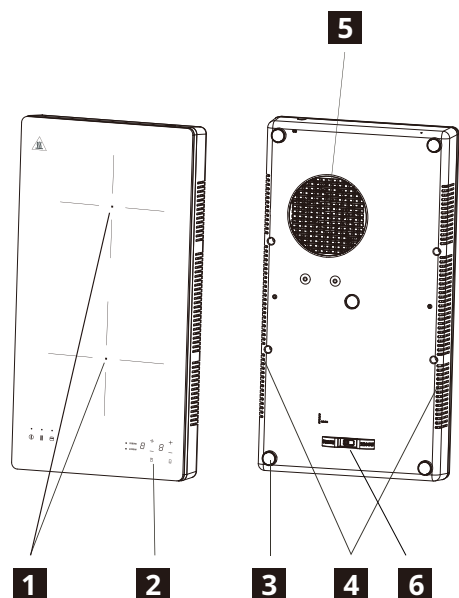


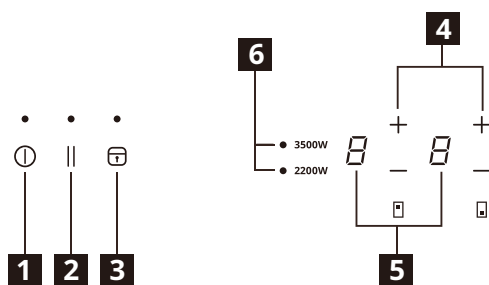
Abbildung dient nur als Referenz

## Description du produit



- 1** Zone chaude  
Zone de cuisson avant 180 mm  
2 000 W  
Zone de cuisson arrière 158 mm  
1 500 W
- 2** Bandeau de commande
- 3** Pieds en silicone
- 4** Sortie d'air
- 5** Entrée d'air
- 6** Commutateur mécanique (voir la section « Choix de la puissance »)

## Bandeau de commande



- 1** Allumer/Éteindre
- 2** Pause
- 3** Verrou/sécurité enfants
- 4** Réglage du niveau de cuisson
- 5** Affichage du niveau de cuisson
- 6** Choix de la puissance

## Touches sensibles et éléments affichés

La table de cuisson est commandée à l'aide de touches sensibles.

La sélection d'une fonction est confirmée par un élément affiché et un signal acoustique (bip).

**U Casserole mal positionnée ou absente**

Ce symbole apparaît si la casserole ne convient pas à la cuisson à induction, si elle n'est pas positionnée correctement ou si elle n'est pas de taille appropriée pour la zone de cuisson sélectionnée. Si aucune casserole n'est détectée dans les 30 secondes suivant la sélection, la zone de cuisson s'éteindra.

**H Chaleur résiduelle**

Si l'écran affiche « H », la zone de cuisson est encore chaude. Une fois la zone de cuisson refroidie, l'écran s'éteint.

**⚠ AVERTISSEMENT !** Risque de brûlures par la chaleur résiduelle ! Une fois l'appareil éteint, la zone de cuisson met un certain de temps pour refroidir. Il faut surveiller l'indicateur de chaleur résiduelle **H**.

Vous pouvez utiliser la chaleur résiduelle pour faire fondre ou garder au chaud des aliments.

Ne débranchez pas l'appareil tant que l'indicateur **H** reste affiché.

## Choix de la puissance (commutateur mécanique)

Avant de brancher le produit, vérifiez l'alimentation électrique de votre domicile et assurez-vous qu'elle peut fonctionner à la puissance nominale du produit.

Au moment de l'achat, la puissance maximale de la table de cuisson est réglée sur 2 200 W, mais si vous êtes sûr que votre installation électrique fonctionne avec une puissance supérieure, vous pouvez l'augmenter jusqu'à 3 500 W en procédant comme suit :

- Assurez-vous que la plaque de cuisson à induction est hors tension.
- Retirez toutes les casseroles de la plaque de cuisson.
- Retournez la table de cuisson à induction et placez le commutateur mécanique sur la puissance 3 500 W à l'aide d'un outil (par exemple un tournevis).

Pour plus d'informations, veuillez vous référer à la version complète des conseils et instructions pour ce produit

## Utilisation quotidienne

### ① Branchement au secteur

- Dès que l'appareil est branché au secteur, la sécurité enfants est activée. Maintenez la touche de sécurité enfants enfoncée pendant 3 secondes pour la désactiver.

### Allumer/Éteindre

- Appuyez sur la touche Allumer/Éteindre, « 0 » s'affiche indiquant le mode veille et le témoin d'alimentation s'allume. Si aucun réglage de chaleur n'est sélectionné dans les 30 secondes, la table de cuisson s'éteint automatiquement sans qu'il soit nécessaire d'appuyer sur la touche Allumer/Éteindre.
- Appuyez sur la touche Allumer/Éteindre pour éteindre la table de cuisson.

### — + Réglage du niveau de cuisson

- Appuyez sur — ou sur + pour contrôler le niveau de cuisson au cours de l'utilisation.
- Appuyez sur —, le niveau de cuisson passe directement à « 9 ». Appuyez sur — pour diminuer le niveau de cuisson de « 9 » à « 1 ».
- Appuyez sur +, le niveau de cuisson augmentera à partir de « 1 ». Appuyez sur + pour augmenter le niveau de cuisson de « 1 » à « 9 ».

### || Mode pause

- Il est possible d'interrompre la cuisson au lieu d'éteindre la table de cuisson.
- En mode pause, toutes les commandes sont désactivées, à l'exception de la commande Allumer/Éteindre.

#### Pour passer en mode pause

Touchez la commande pause.

Tous les indicateurs affichent « || ».

#### Pour sortir du mode pause

Touchez à nouveau la commande pause.

- ⚠ En mode pause, toutes les commandes de la table de cuisson sont désactivées, à l'exception de la commande Allumer/Éteindre ①. En cas d'urgence, il est toujours possible d'éteindre la table de cuisson à induction à l'aide de la commande Allumer/Éteindre ①.

La table de cuisson s'éteint au bout de 10 minutes si vous ne sortez pas du mode pause.



### Verrou/sécurité enfants

Lorsque la zone de cuisson fonctionne, vous pouvez verrouiller le bandeau de commande, par exemple pour nettoyer la table de cuisson. Cela permet d'éviter une modification accidentelle du réglage du niveau de cuisson. Mais vous pouvez toujours éteindre la table de cuisson à l'aide de la touche Allumer/Éteindre.

## Données techniques

|   |  |
|---|--|
| Modèle                                    | 14FP22401                                  |
| Type de table de cuisson                  | Plaque de cuisson à induction indépendante |
| Nombre de zones ou de surfaces de cuisson | 2  |
| Valeurs nominales                         | 3 500 W                                    |
| Tension nominale                          | 220 - 240 V~                               |
| Fréquence nominale                        | 50/60 Hz                                   |
| Profondeur*Largeur*Hauteur                | 520 * 280 * 62 mm                          |
| Poids net                                 | 4,2 kg                                     |

## Efficacité énergétique

### Fiche d'information sur le produit en conformité avec la réglementation sur l'écoconception

|  |            |             |
|--|------------|-------------|
| Identification du modèle   | 14FP22401  |             |
| Type de table de cuisson   | Pose libre |             |
| Nombre de zones de cuisson   | 2          |             |
| Technologie de chauffage   | Induction  |             |
| Diamètre des zones de cuisson circulaires (Ø)  | Avant      | 180 mm      |
|  | Arrière    | 158 mm      |
| Consommation d'énergie par zone de cuisson (cuisson électrique CE)   | Avant      | 187 Wh/kg   |
|  | Arrière    | 186 Wh/kg   |
| Consommation d'énergie de la table de cuisson (cuisson électrique CE).   |            | 186,5 Wh/kg |
| Énumérer ici les normes pertinentes ci-après : Directive 2009/125/CE, RÈGLEMENT (UE) N° 66/2014 DE LA COMMISSION, EN 60350-2: 2018+A1:2021 |            |             |

**i** La référence de l'article et le numéro de série se trouvent sur la plaque signalétique de la coque inférieure de la machine.

Numéro de série  
(commence par SN,  
code à 22 chiffres)

Numéro d'article  
(code à 8 chiffres)

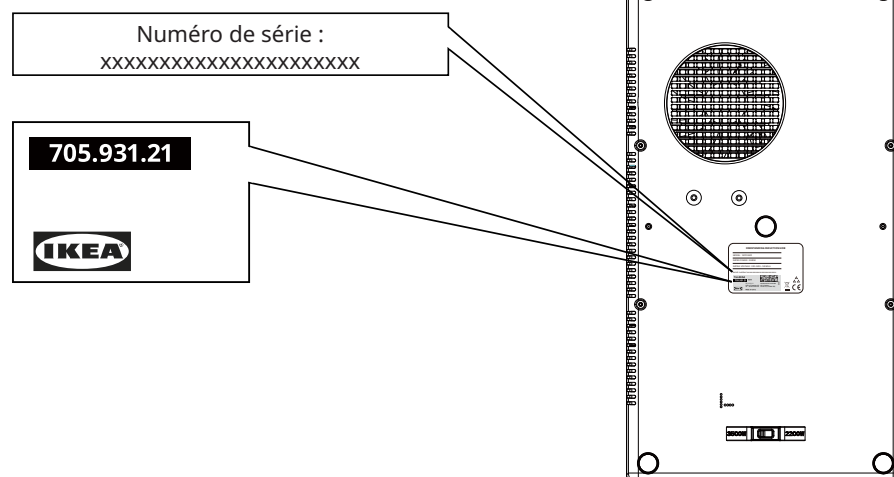
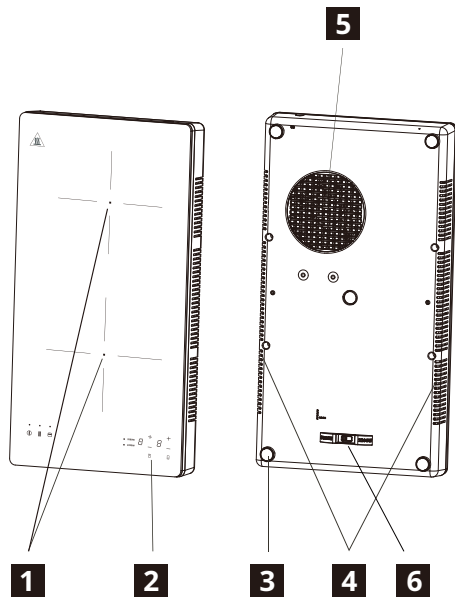


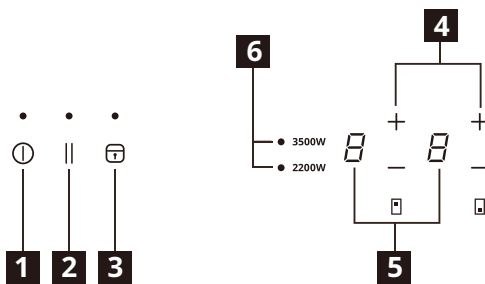
Illustration à titre de référence uniquement

**Productbeschrijving**



- 1** Opwarmzone  
Kookzone voor 180mm 2000W  
Kookzone achter 158mm 1500W
- 2** Bedieningspaneel
- 3** Silicone pootjes
- 4** Luchtuitlaat
- 5** Luchtinlaat
- 6** Mechanische schakelaar (raadpleeg het hoofdstuk Vermogenskeuze)

**Bedieningspaneel**



- 1** Aan/Uit
- 2** Pauze
- 3** Vergrendeling/Kinderslot
- 4** Instelling vermogensniveau
- 5** Weergave vermogensniveau
- 6** Vermogenskeuze

**Druksensorvelden en displays**

U bedient de kookplaat door het aanraken van de druksensorvelden. Displays en geluidssignalen (korte piepgeluiden) bevestigen de keuze van een functie.

**⚠ Pan verkeerd geplaatst of ontbreekt**

Dit symbool verschijnt als de pan niet geschikt is voor inductiekoken, niet correct is neergezet of niet de juiste maat heeft voor de geselecteerde kookzone. Als binnen 30 seconden na het maken van de selectie geen pan wordt gedetecteerd, wordt de kookzone uitgeschakeld.

**H Restwarmte**

Als het display "H" weergeeft, dan is de kookzone nog heet. Als de kookzone is afgekoeld, gaat het display uit.

**⚠ WAARSCHUWING!**

Verbrandingsgevaar door restwarmte! Nadat u het apparaat hebt uitgeschakeld, duurt het even voordat de kookzones zijn afgekoeld. Controleer de restwarmte-indicator **H**.

Gebruik de restwarmte voor het smelten en warm houden van gerechten.

Schakel het product niet uit voordat **H** van de display verdwijnt.

## Vermogenskeuze (Mechanische schakelaar)

Controleer voordat u het product aansluit de stroomvoorziening in uw huis en controleer of deze bestand is tegen het nominale vermogen van het product.

Op het moment van aankoop is het maximale vermogen van de kookplaat ingesteld op 2200W, maar als u zeker weet dat uw elektrische installatie een hoger vermogen ondersteunt, dan kunt u het vermogen verhogen tot 3500W door de onderstaande stappen te volgen:

- a. Controleer of de inductiekookplaat is uitgeschakeld.
- b. Verwijder eventuele pannen van de kookplaat.
- c. Draai de inductiekookplaat om en zet de mechanische schakelaar met een gereedschap (bijvoorbeeld een schroevendraaier) op 3500W.

Raadpleeg voor meer informatie de volledige versie van Advies & Instructies voor dit product

## Dagelijks gebruik

### ⓘ Aansluiten op stopcontact

1. Nadat u de stekker in het stopcontact hebt gestopt wordt het kinderslot geactiveerd. Houd de toets Kinderslot gedurende 3 seconden ingedrukt om uit te schakelen.

### Aan/Uit

1. Druk op de Aan-/Uit-toets ingeschakeld, het scherm zal "0" weergeven net als in de standbymodus en het voedingsindicatorlampje gaat branden. Als er binnen 30 seconden geen warmteinstelling wordt geselecteerd, dan wordt de kookplaat automatisch uitgeschakeld zonder op de Aan-/Uit-toets te drukken.
2. Als u tijdens gebruik op de Aan-/Uit-toets drukt, dan wordt de kookplaat uitgeschakeld.

### — + Instelling vermogensniveau

1. Druk op — of + om het vermogensniveau tijdens gebruik in te stellen.
2. Als u op — drukt, dan gaat het vermogensniveau gelijk naar "9". Als u op — drukt, dan neemt het vermogensniveau af van "9" naar "1".
3. Als u op + drukt, dan neemt het vermogensniveau toe vanaf "1". Als u op + drukt, wordt het stroomniveau verhoogd van "1" naar "9".

### || Pauzestand

- U kunt de verwarming pauzeren in plaats van de kookplaat uit te schakelen.
- Als u de Pauzestand activeert, dan worden alle bedieningselementen, behalve de Aan-/Uit-knop, uitgeschakeld.

### De pauzestand activeren

Raak de pauzeknop aan.

Alle indicatoren geven "||" aan.

### De pauzestand afsluiten

Raak de pauzeknop opnieuw aan.

- ⚠ Wanneer de kookplaat in de pauzestand staat, dan zijn alle bedieningselementen uitgeschakeld, behalve Aan-/Uit ⓘ. In noodgevallen kunt u de inductiekookplaat altijd uitschakelen met de Aan-/Uit ⓘ toets.  
De kookplaat wordt na 10min uitgeschakeld als u de pauzestand niet verlaat.

### 🔒 Vergrendeling/Kinderslot

Als er in de kookzone gewerkt wordt, kunt u het bedieningspaneel vergrendelen, bijvoorbeeld om de kookplaat te reinigen. Dit voorkomt onbedoeld wijzigen van de instelling van het vermogensniveau. De kookplaat kan nog steeds worden uitgeschakeld met de Aan-/Uit-toets.

**Technische gegevens**

|                                 |                               |
|---------------------------------|-------------------------------|
| Model                           | 14FP22401                     |
| Type kookplaat                  | Vrijstaande inductiekookplaat |
| Aantal kookzones en/of gebieden | 2                             |
| Nominaal vermogen               | 3500W                         |
| Nominale spanning               | 220 - 240V~                   |
| Nominale frequentie             | 50/60Hz                       |
| Diepte*Breedte*Hoogte           | 520*280*62mm                  |
| Netto gewicht                   | 4,2kg                         |

**Energie-efficiëntie**

**Productinformatieblad volgens de Ecodesignverordening**

|  |                |                      |
|--|----------------|----------------------|
| Modelidentificatie   | 14FP22401      |                      |
| Type kookplaat   | Vrijstaand     |                      |
| Aantal kookzones   | 2              |                      |
| Verwarmingstechnologie   | Inductie       |                      |
| Diameter van ronde kookzones (Ø)   | Voor<br>Achter | 180mm<br>158mm       |
| Energieverbruik per kookzone (EV elektrisch koken)   | Voor<br>Achter | 187Wh/kg<br>186Wh/kg |
| Energieverbruik van de kookplaat (EV elektrische kookplaat)  | 186,5Wh/kg     |                      |
| Vermeld hier de relevante norm: Richtlijn 2009/125/EG, VERORDENING (EU) Nr. 66/2014 VAN DE COMMISSIE, EN 60350-2: 2018+A1:2021 |                |                      |

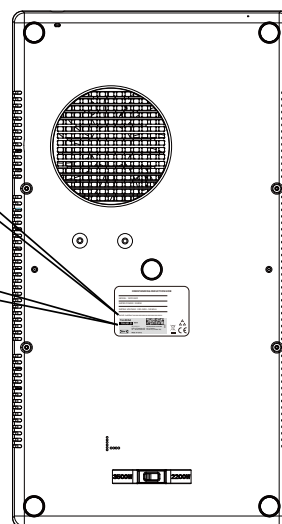
**i** Het artikelnummer en serienummer staan op het typeplaatje op de onderkant van het apparaat.

Serienummer (start met SN, 22-cijferige code)

Serienummer: xxxxxxxxxxxxxxxxxxxxxxxx

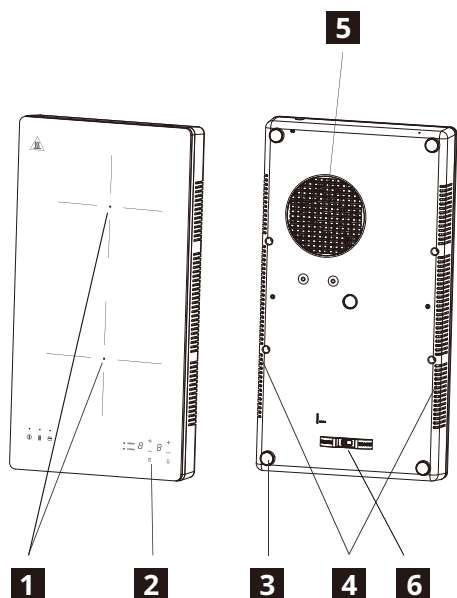
Artikelnummer (8-cijferige code)

**705.931.21**  
**IKEA**



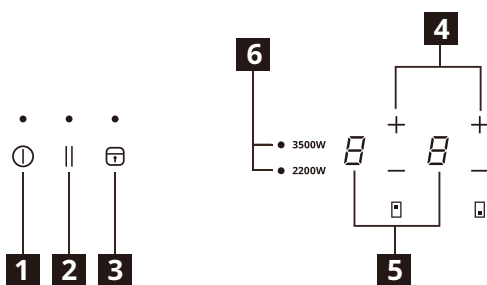
Afbeelding uitsluitend ter referentie

## Beskrivelse af produktet



- 1** Varmeområde  
Forreste kogezone på 180 mm, 2.000 W  
Bagerste kogezone på 158 mm, 1.500 W
- 2** Kontrolpanel
- 3** Silikonefødder
- 4** Luftudtag
- 5** Luftindtag
- 6** Mekanisk kontakt (se afsnit om valg af effekt)

## Kontrolpanel



- 1** Tænd/sluk
- 2** Sæt på pause
- 3** Lås/børnelås
- 4** Valg af effektrtrin
- 5** Visning af effektrtrin
- 6** Valg af effekt

## Sensorfelter til berøringsbetjening og display

Du betjener kogepladen ved at berøre sensorfelterne.  
Display og lydsignaler (korte bip) bekræfter valg af funktion.

### **U** Gryde ikke placeret korrekt eller ingen gryde

Symbolet vises, hvis gryden ikke er egnet til madlavning med induction, ikke er placeret korrekt eller ikke har en størrelse, der passer til den valgte kogezone. Kogezonen slukker, hvis der ikke registreres en gryde inden for 30 sekunder efter valget.

### **H** Restvarme

Hvis displayet viser et "H", er kogezonen fortsat varm. Displayet slukker, når kogezonen er kølet af.

**⚠ ADVARSEL!** Risiko for forbrændinger fra restvarme!  
Efter at du slukker apparatet, har kogezonerne brug for tid til at køle af. Kig på restvarmeindikatoren **H**.

Brug restvarmen til smeltning eller til at holde maden varm.  
Tag ikke stikket til apparatet ud af kontakten, før **H** er forsvundet fra displayet.



## Valg af effekt (mekanisk kontakt)

Kontrollér strømforsyningen i dit hjem, før du tilslutter apparatet, for at bekræfte, at den kan bære produktets nominelle effekt.

På købstidspunktet er den maksimale effekt for kogepladen indstillet til 2.200 W, men hvis du er sikker på, at din elinstallation understøtter en højere effekt, kan du forøge den til 3.500 W ved at følge trinnene nedenfor:

- Sørg for, at induktionskogepladen er slukket.
- Fjern eventuelle gryder fra kogepladen.
- Vend induktionskogepladen om, og flyt den mekaniske kontakt til effekten 3.500 W med et værktøj (f.eks. en skruetrækker).

Se den fulde version af Råd og vejledning for produktet for at få flere oplysninger

## Daglig brug

### ⓘ Tilslutning til stikkontakt

- Når du sætter stikket i stikkontakten, aktiveres børnesikringen. Tryk og hold låseknappen på børnesikringen nede i 3 sekunder for at deaktivere.

### Tænd/Sluk

- Tryk på tænd/sluk-knappen, hvorefter displayet viser "0" som tegn på standby, og effektindikatoren lyser. Kogepladen slukker automatisk uden tryk på tænd/sluk-knappen, hvis der ikke vælges et effektrin inden for 30 sekunder.
- Tryk på tænd/sluk-knappen under brug, og kogepladen slukker.

### — + Valg af effektrin

- Tryk på — eller + for at vælge effektrin under drift.
- Tryk på — for at vælge effektrin "9" direkte. Tryk på — for at reducere effektrin "9" til effektrin "1".
- Tryk på + for at øge effektrinnet fra "1". Tryk på + for at gå op i effektrin fra "1" til "9".

### || Pausetilstand

- Du kan sætte varmen på pause i stedet for at slukke kogepladen.
- Når du aktiverer pausetilstanden, deaktiveres alle kontrolknapper med undtagelse af tænd/sluk-knappen.

### Aktivering af pausetilstanden

Tryk på kontrolknappen Pause.

Alle indikatorer viser "||".

### Afslutning af pausetilstanden

Tryk igen på kontrolknappen Pause.

- ⚠ Når kogepladen er i pausetilstanden, deaktiveres alle kontrolknapper med undtagelse af tænd/sluk-knappen ⓘ. Du kan altid slukke induktionskogepladen med tænd/sluk-knappen ⓘ i en nødsituation. Kogepladen slukkes efter 10 minutter, hvis du ikke afslutter pausetilstanden.

### 🔒 Lås/børnelås

Du kan låse kontrolpanelet for eksempelvis at rengøre kogepladen, når kogepladen er i brug. På den måde undgår du at ændre valget af effektrin ved et uheld. Du kan stadig slukke kogepladen ved at trykke på tænd/sluk-knappen.

## Tekniske data

|                                  |                                 |
|----------------------------------|---------------------------------|
| Model                            | 14FP22401                       |
| Kogepladetype                    | Fritstående induktionskogeplade |
| Antal kogezone og/eller -områder | 2                               |
| Nominel effekt                   | 3.500 W                         |
| Nominel spænding                 | 220 - 240 V~                    |
| Nominel frekvens                 | 50/60 Hz                        |
| Dybde x Bredde X Højde           | 520 x 280 x 62 mm               |
| Nettovægt                        | 4,2 kg                          |

## Energieffektivitet

### Produktdatablad i henhold til forordningen om Ecodesign

|   |             |           |
|---|-------------|-----------|
| Modelidentifikation   | 14FP22401   |           |
| Kogepladetype   | Fritstående |           |
| Antal kogezone  | 2           |           |
| Varmeteknologi  | Induktion   |           |
| Diameter på runde kogezone (Ø)  | Forside     | 180 mm    |
|   | Bagside     | 158 mm    |
| Energiforbrug pr. kogezone (energiforbrug ved madlavning med el)  | Forside     | 187 Wh/kg |
|   | Bagside     | 186 Wh/kg |
| Kogepladens energiforbrug (energiforbrug for elektrisk kogeplade)   | 186,5 Wh/kg |           |
| Angiv relevant standard her: EU-direktiv 2009/125/EF, Kommissionens forordning (EU) nr. 66/2014, IEC EN 60350-2: 2018+A1:2021 |             |           |

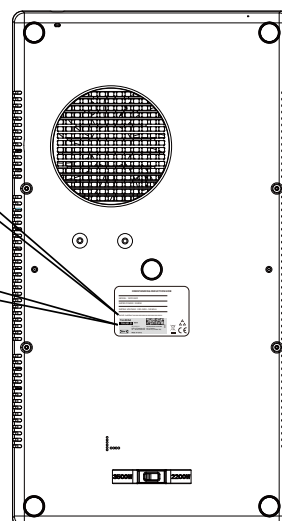
ⓘ Varenummer og serienummer findes på typepladen på apparatets bundplade.

Serienummer (starter med SN, kode på 22 cifre)

Serienummer: xxxxxxxxxxxxxxxxxxxxxxxx

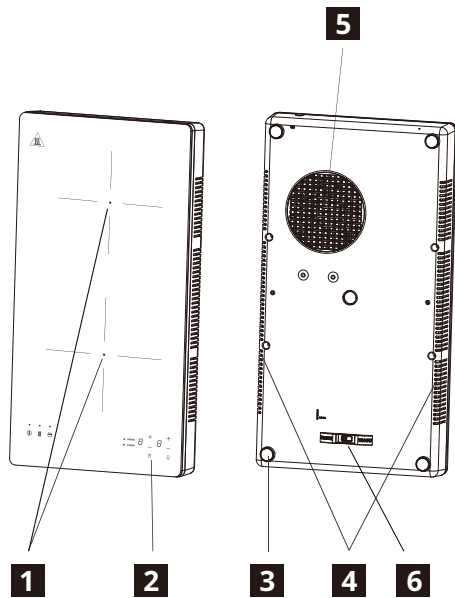
Varenummer (kode på 8 cifre)

705.931.21



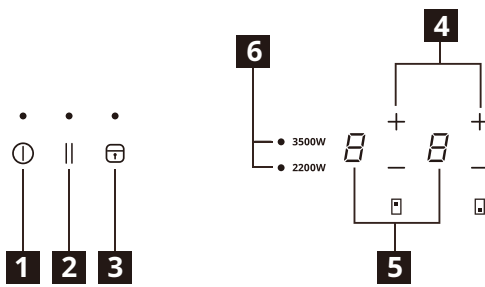
Billede er kun til reference

Vörulýsing



- 1** Eldunarsvæði  
Fremra eldunarsvæði 180 mm 2000 W  
Aftara eldunarsvæði 158 mm 1500 W
- 2** Stjórnborð
- 3** Sílikon-fætur
- 4** Loftúttak
- 5** Loftinntak
- 6** Vélrænn rofi (sjá kaflann um hitastillingu)

Stjórnborð



- 1** Kveikja/Slökkva
- 2** Hlé
- 3** Læsing/barnalæsing
- 4** Hitastilling
- 5** Stilliskjár
- 6** Hitastilling

Nemasvæði snertistýringar og skjáir

Eldavélin er stýrð með því að snerta nemasvæðin. Skjár og hljóðmerki (stutt píp) staðfestir val á aðgerð.

**⚠ Pott vantar eða hann á röngum stað**

Táknið birtist ef potturinn hentar ekki til spaneldunar, er rangt staðsettur eða ekki af réttri stærð á viðkomandi eldunarsvæði. Ef enginn pottur er skynjaður innan 30 sekúndna, eftir að valið hefur verið, slökknar á eldunarsvæðinu.

**H Leifar af hita**

Ef skjárin sýnir „H“ er eldunarsvæðið enn heitt. Þegar eldunarsvæðið kólnar, slökknar á skjánum.

**⚠ VIÐVÖRUN!** Hætta á bruna vegna afgangshita!

Eftir að slökkt er á tækinu þarf eldunarsvæðið tíma til að kólna. Horfið á afgangshitavísirinn **H**.

Notið afgangshitavísirinn til að bræða mat eða halda honum heitum. Ekki taka tækið úr sambandi án þess að bíða að **H** fari af skjánum.

## Hitastilling (vélrænn rofi)

Áður en heimilistækið er tengt skal athuga heimitaugina og hvort hún beri afköst heimilistækisins.

Þegar kaupin eru gerð er hámarksstilling á helluborði 2200 W, en ef þú ert viss um að raflagnir beri meiri afköst er hægt að auka stillinguna í 3500 W á eftirfarandi hátt:

- Gættu þess að slökkt sé á spanhelluborðinu.
- Fjarlægðu alla potta af helluborðinu.
- Snúðu spanhelluborðinu á hvolf og stilltu vélræna rofann á 3500 W afköst með verkfæri (t.d. skrúfjárn).

Sjá heildarútgáfu af Ráð og fyrirmæli fyrir þessa vöru

## Dagleg notkun

### ⓘ Sett í samband

- Eftir að klónni er stungið í samband verður barnalæsingin virk. Ýtið á og haldið barnalæsingartakkanum inni í 3 sekúndur til að slökkva.

### Kveikja/Slökkva

- Ýtið á Kveikja/Slökkva takkann. Skjárnir sýnir „0“ eins og í biðstöðu og það kviknar á gaumljósinu. Ef ekki er valin hitastilling innan 30 sekúndna, slokknar sjálfkrafa á helluborðinu án þess að ýtt sé á Slökkva/Kveikja-hnappinn.
- Ýtið á takkann Kveikja/Slökkva meðan eldað er og helluborðið slekkur á sér.

### — + Hitastilling

- Ýtið á — eða + til að stjórna hitanum við eldamennskuna.
- Ef ýtt er á — fer hitastillingin beint í „9“. Ýtið á — til að lækka stillinguna úr „9“ í „1“.
- Ef ýtt er á + hækkar hitastillingin úr „1“. Ýtið á + til að hækka hitastillinguna úr „1“ í „9“.

### || Biðstaða

- Hægt er að setja hitun á bið í stað þess að slökkva á helluborðinu.
- Þegar farið er í biðstöðu afvirkjast allar stýringar nema Slökkva/Kveikja.

### Þegar farið er í biðstöðu

Snert við biðstýringu.

Öll gaumljós sýna „|“.

### Þegar farið er úr biðstöðu

Snertið aftur biðstýringuna.

- ⚠ Þegar helluborðið er í biðstöðu afvirkjast allar stýringar nema Slökkva/Kveikja ⓘ. Það er alltaf hægt að slökkva á spanhelluborðinu með stýringunni Slökkva/Kveikja ⓘ í neyð. Helluborðið slekkur á sér eftir 10 mín ef ekki er farið úr biðstillingu.

### 🔒 Læsing/barnalæsing

Þegar eldunaraðstaðan er notuð geturðu læst stjórnborði, til dæmis til að hreinsa helluborðið. Það kemur í veg fyrir að hitastillingin breytist óvart. Hægt er að slökkva á helluborðinu með Kveikja/Slökkva takkanum.

**Tæknileg gögn**

|                                  |                            |
|----------------------------------|----------------------------|
| Gerð                             | 14FP22401                  |
| Gerð helluborðs                  | Frístandandi spanhelluborð |
| Fjöldi eldunarsvæða og/eða svæða | 2                          |
| Orkuhlutfall                     | 3500 W                     |
| Spennuhlutfall                   | 220 - 240 V~               |
| Tíðnihlutfall                    | 50/60 Hz                   |
| Dýpt*Breidd*Hæð                  | 520*280*62mm               |
| Nettó þyngd                      | 4,2 kg                     |

**Orkunýtni**

**Vöruupplýsingasíða samkvæmt reglugerð um visthönnun**

|   |              |           |
|---|--------------|-----------|
| Gerðarauðkenni  | 14FP22401    |           |
| Gerð helluborðs   | Frístandandi |           |
| Fjöldi eldunarsvæða   | 2            |           |
| Hitunartækni  | Spanstraumur |           |
| Þvermál hringlaga eldunarsvæða (Ø)  | Fremra       | 180 mm    |
|   | Aftara       | 158 mm    |
| Orkunotkun á eldunarsvæði (EC rafmagnseldun)  | Fremra       | 187 Wh/kg |
|   | Aftara       | 186 Wh/kg |
| Orkunotkun helluborðs (EC rafmagnshelluborð)  | 186,5 Wh/kg  |           |
| Skrá viðkomandi staðal hér: Tilskipun 2009/125/EC, REGLUGERÐ EVRÓPUÞINGSINS OG RÁÐSINS (ESB) Nr 66/2014, EN 60350-2: 2018+A1:2021 |              |           |

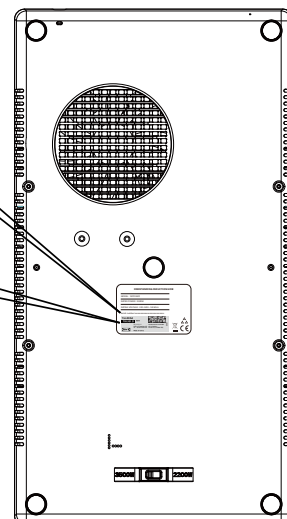
ⓘ Hlutanúmerið og raðnúmerið eru staðsett á merkiplötu á botnplötu vélar.

Raðnúmer (byrjar á SN, 22-talna kóði)

Raðnúmer: xxxxxxxxxxxxxxxxxxxxxx

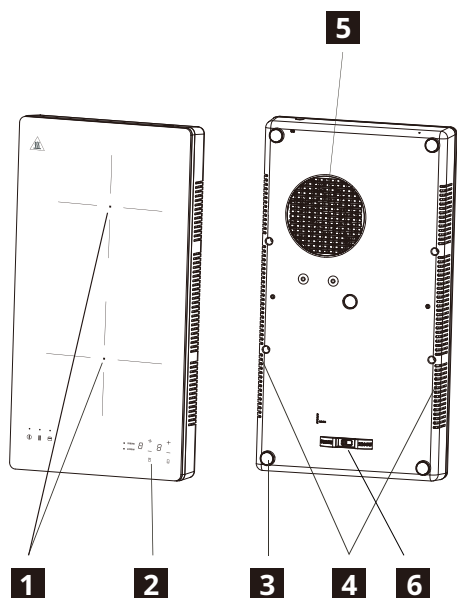
Vörunúmer (8-talna kóði)

705.931.21



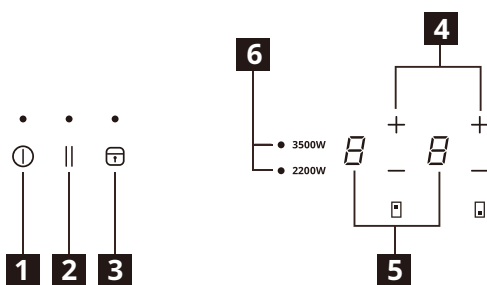
Mynd aðeins til viðmiðunar

## Produktbeskrivelse



- 1** Oppvarmingsområde  
Fremre kokesone 180 mm 2000 W  
Bakre kokesone 158 mm 1500 W
- 2** Kontrollpanel
- 3** Silikonfot
- 4** Luftutslipp
- 5** Luftinntak
- 6** Mekanisk bryter (se avsnittet «Strømvalg»)

## Kontrollpanel



- 1** Av/På
- 2** Pause
- 3** Lås/barnesikring
- 4** Effekttinnstilling
- 5** Effektvisning
- 6** Strømvalg

## Berøringskontroll i sensorfelter og display

Du bruker koketoppen ved å berøre sensorfeltene.

Displayer og lydsignaler (korte pip) bekrefter at en funksjon er valgt.

### **U** Gryten er feil plassert eller mangler

Dette symbolet vises dersom gryten ikke er egnet for induksjon, ikke er plassert riktig eller ikke er av passende størrelse for den valgte kokesonen. Dersom ingen gryte detekteres innen 30 sekunder fra valget er gjort, slås kokesonen av.

### **H** Gjenværende varme

Dersom skjermen viser «H», er kokesonen fremdeles varm. Skjermen slås av når kokesonen er avkjølt.

**⚠ ADVARSEL!** Restvarmen kan forårsake brannskader!

Kokesonen trenger tid for å kjøle seg ned etter at apparatet er skrudd av. Se på varmeindikatoren **H**.

Bruk restvarmen til å smelte ting eller holde maten varm.

Koble ikke fra produktet før **H** forsvinner fra displayet.

## Strømvalg (mekanisk bryter)

Før du kobler til produktet, bes du kontrollere hjemmets strømforsyning og at den tåler den nominelle effekten til produktet.

På kjøpstidspunktet er kokeplatens maksimale effekt satt til 2200 W. Dersom du er sikker på at din elektriske installasjon støtter høyere effekt, kan du øke den til 3500 W ved å følge trinnene nedenfor:

- Sørg for at induksjonstoppen er slått av.
- Fjern eventuelle gryter fra koketoppen.
- Snu induksjonstoppen og flytt den mekaniske bryteren til effekten 3500 W med et verktøy (f.eks. en skrutrekker).

Du finner mer informasjon i den komplette versjonen av Tips og instruksjoner for dette produktet

## Daglig bruk

### ⓘ Koble til stikkontakten

- Når du setter inn støpselet i stikkontakten, aktiveres barnesikringen. Trykk og hold inne barnesikring-tasten i tre sekunder for å deaktivere.

### Av/På

- Trykk på Av/På-tasten. Skjermen viser «0» som i standbymodus, og av/på-indikatorlyset tennes. Dersom ingen varmeinnstilling er valgt innen 30 sekunder, slås koketoppen automatisk av uten at det trykkes på Av/På-knappen.
- Hvis du trykker på Av/På-knappen under bruk, skrur koketoppen seg av.

### — + Effekttinnstilling

- Trykk på — eller + for å justere effekten under bruk.
- Trykk på —, så går varmenivået rett til «9». Trykk på — for å senke varmenivået fra «9» til «1».
- Trykk på + og varmenivået øker fra «1». Trykk på + for å øke varmenivået fra «1» til «9».

### || Pausemodus

- Du kan sette pause oppvarmingen i stedet for å slå av koketoppen.
- Når du går inn i pausemodus, er alle kontrollene deaktivert, unntatt på/av-kontrollen.

### For å gå inn i pausemodus

Berør pausekontrollen.

Alle indikatorene viser «|».

### For å avslutte pausemodus

Berør pausekontrollen igjen.

- ⚠ Når koketoppen er i pausemodus, er alle kontrollene deaktivert bortsett fra Av/På ⓘ. Du kan alltid slå av induksjonstoppen med Av/På ⓘ kontrollen i en nødssituasjon. Koketoppen slår seg av etter 10 minutter hvis du ikke går ut av pausemodus.

### 🔒 Lås/barnesikring

Når tilberedningssonen er i bruk kan du låse kontrollpanelet, for eksempel for å rengjøre koketoppen. Det forhindrer utilsiktet endring av effekten. Koketoppen kan likevel skrues av med Av/På-knappen.

## Tekniske data

|  |                             |
|--|-----------------------------|
| Modell                                     | 14FP22401                   |
| Koketopptype                               | Frittstående induksjonstopp |
| Antall tilberedningssoner og/eller områder | 2                           |
| Strømforsyning                             | 3500 W                      |
| Spenning                                   | 220 – 240 V~                |
| Frekvens                                   | 50/60 Hz                    |
| Dybde*Bredde*Høyde                         | 520*280*62mm                |
| Nettovekt                                  | 4,2 kg                      |

## Energieffektiv

### Produktinformasjonsblad i henhold til Ecodesign-forskriften

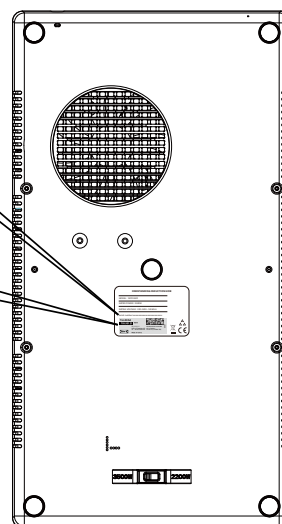
|   |                 |                        |
|---|-----------------|------------------------|
| Modellidentifisering  | 14FP22401       |                        |
| Koketopptype  | Frittstående    |                        |
| Antall kokesoner  | 2               |                        |
| Varmeteknologi  | Induksjon       |                        |
| Diameter på runde matlagingssoner (Ø)   | Fremre<br>Bakre | 180 mm<br>158 mm       |
| Energiforbruket per kokesone (EC elektrisk tilberedning)  | Fremre<br>Bakre | 187 Wh/kg<br>186 Wh/kg |
| Energiforbruket til koketoppen (EC elektrisk koketopp)  | 186,5 Wh/kg     |                        |
| Liste med relevant standard her: Direktivet 2009/125/EF, Kommisjonens forordning (EU) nr. 66/2014, EN 60350-2: 2018+A1:2021 |                 |                        |

ⓘ Artikkelnnummeret og serienummeret er plassert på typeskiltet på maskinens bunnskall.

Serienummer  
(starter med SN,  
22-sifret kode)

Serienummer: xxxxxxxxxxxxxxxxxxxxxxxx

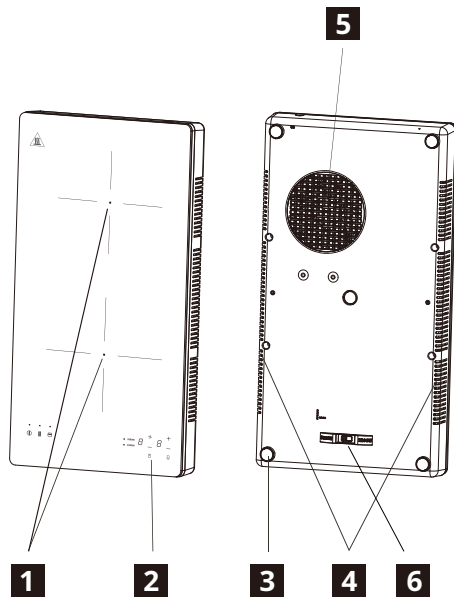
Varenummer  
(8-sifret kode)



Bildet er kun for referanse

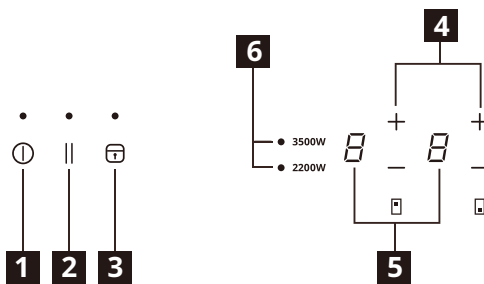


## Tuotteen kuvaus



- 1** Lämpöalue  
Etukeittoalue 180 mm 2000 W  
Takakeittoalue 158 mm 1500 W
- 2** Käyttöpaneeli
- 3** Silikonijalat
- 4** Ilman ulostuloaukko
- 5** Ilmanottoaukko
- 6** Mekaaninen kytkin (katso Tehon valinta -osiota)

## Käyttöpaneeli



- 1** Pälle / pois päältä
- 2** Tauko
- 3** Lukko/lapsilukko
- 4** Tehotason asettaminen
- 5** Tehotason näyttö
- 6** Tehon valinta

## Kosketuspainikkeet ja näytöt

Keittotasoa käytetään kosketuspainikkeita koskettamalla.

Laite vahvistaa uuden toiminnon valitsemisen näyttömerkintöjen ja äänimerkkien (lyhyt piippaus) avulla.

### **U Astia väärin asetettu tai se puuttuu**

Symboli ilmestyy, jos astia ei sovellu induktioliedelle, sitä ei ole asetettu oikein tai sen koko ei vastaa valitun keittoalueen kokoa. Jos astiaa ei tunnisteta 30 sekunnin kuluessa valinnan jälkeen, keittoalue kytkeytyy pois päältä.

### **H Jälkilämpö**

Jos näytössä näkyy "H", keittoalue on vielä kuuma. Näyttö sammuu, kun keittoalue jäähtyy.

**VAROITUS!** Jälkilämmön aiheuttama palovammavaara!  
Kun laite sammutetaan, keittoalueet tarvitsevat aikaa jäähtyä kunnolla.  
Pidä silmällä jälkilämmön merkkivaloa **H**.

Jälkilämpöä voi käyttää ruoan sulattamiseen ja lämpimänä pitämiseen.

Älä kytke laitetta irti ennen kuin merkintä **H** on poistunut näytöstä.

## Tehon valinta (mekaaninen kytkin)

Ennen tuotteen kytkemistä tarkista kotisi virtalähde ja varmista, että se kestää tuotteen nimellistehon.

Ostohetkellä keittotason maksimiteho on asetettu 2200 W:iin, mutta jos olet varma, että sähköasennuksesi kestää suurempaa tehoa, voit nostaa sen 3500 W:iin noudattamalla alla olevia ohjeita:

- Varmista, että induktiokeittotaso on kytketty pois päältä.
- Poista kaikki astiat keittotasolta.
- Käännä induktiokeittotaso ympäri ja siirrä mekaaninen kytkin työkalulla (esim. ruuvimeisselillä) tehoon 3500 W.

Lisätietoja on tämän tuotteen Neuvot ja ohjeet täydellisessä versiossa.

## Päivittäinen käyttö

### ⓘ Pistorasiaan kytkeminen

- Kun pistoke on kytketty sähköverkkoon, lapsilukko aktivoituu. Poista lukitus pitämällä lapsilukkopainike painettuna kolmen sekunnin ajan.

### Päälle / pois päältä

- Kun Päälle / pois päältä -painiketta painetaan, näytöllä näkyy valmiustilan merkinä "0" ja virran merkkivalo syttyy. Jos lämpöasetusta ei valita 30 sekunnin sisällä, keittotaso kytkeytyy automaattisesti pois päältä ilman Päälle / pois päältä -painikkeen painamista.
- Paina Päälle / pois päältä -painiketta käytön aikana sammuttaaksesi keittotason.

### — + Tehotason asettaminen

- Voit vaihtaa tehotasoa käytön aikana painamalla — tai +.
- painiketta painettaessa tehotaso siirtyy suoraan arvoon "9". Säädä tehotasoa alaspäin arvojen "9" ja "1" välillä painamalla — -painiketta.
- + -painiketta painettaessa tehotaso nousee ylöspäin tasosta "1". Säädä tehotasoa ylöspäin arvojen "1" ja "9" välillä painamalla + -painiketta.

### || Taukotila

- Voit keskeyttää lämmityksen sen sijaan, että sammuttaisit keittotason.
- Kun siirryt taukotilaan, kaikki säätimet Päälle / pois päältä -säädintä lukuun ottamatta poistetaan käytöstä.

### Siirtyminen taukotilaan

Kosketa taukosäädintä.

Kaikki merkkivalot näyttävät "||".

### Poistuminen taukotilasta

Kosketa taukosäädintä uudelleen.

- ⚠ Kun keittotaso on taukotilassa, kaikki säätimet poistetaan käytöstä Päälle / pois päältä ⓘ -säädintä lukuun ottamatta. Voit aina sammuttaa keittotason hätätapauksessa Päälle / pois päältä ⓘ -säätimellä. Keittotaso sammuu 10 minuutin kuluttua, jos et poistu taukotilasta.

### 🔒 Lukko/lapsilukko

Voit lukita käyttöpaneelin keittotason ollessa toiminnassa esimerkiksi lieden puhdistamista varten. Se estää tehotason muuttamisen vahingossa. Keittotaso voidaan edelleen sammuttaa Päälle / pois päältä -näppäimellä.

## Tekniset tiedot

|   |                                     |
|---|-------------------------------------|
| Malli                                     | 14FP22401                           |
| Keittotason tyyppi                        | Vapaasti seisova induktiokeittotaso |
| Keittovyöhykkeiden ja/tai -alueiden määrä | 2                                   |
| Nimellisteho                              | 3500 W                              |
| Nimellisjännite                           | 220 – 240 V~                        |
| Nimellistaajuus                           | 50/60 Hz                            |
| Syvyys x leveys x korkeus                 | 520 x 280 x 62 mm                   |
| Nettopaino                                | 4,2 kg                              |

## Energiatehokkuus

### Ekologista suunnittelua koskevan asetuksen mukainen tuoteseloste

|   |                  |           |
|---|------------------|-----------|
| Mallin yksilöinti   | 14FP22401        |           |
| Keittotason tyyppi  | Vapaasti seisova |           |
| Keittoalueiden määrä  | 2                |           |
| Kuumennustekniikka  | Induktio         |           |
| Pyöreiden keittoalueiden halkaisija (Ø)   | Etu              | 180 mm    |
|   | Taka             | 158 mm    |
| Energiankulutus keittoaluetta kohden (EC electric cooking)  | Etu              | 187 Wh/kg |
|   | Taka             | 186 Wh/kg |
| Keittotason energiankulutus (EC electric hob)   | 186,5 Wh/kg      |           |
| Luettelo asiaankuuluvista standardeista tässä: Direktiivi 2009/125/EY, KOMISSION ASETUS (EU) No 66/2014, EN 60350-2: 2018+A1:2021 |                  |           |

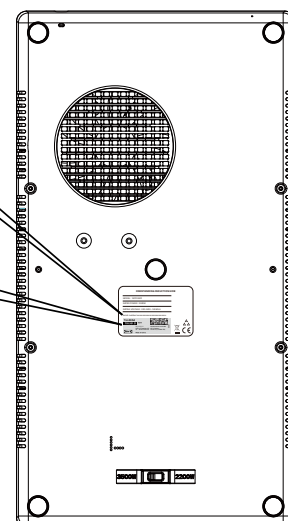
ⓘ Tuotenumero ja sarjanumero sijaitsevat koneen pohjakuoren tyypikilvessä.

Sarjanumero (alkaa SN,  
22-numeroinen koodi)

Sarjanumero: xxxxxxxxxxxxxxxxxxxxxx

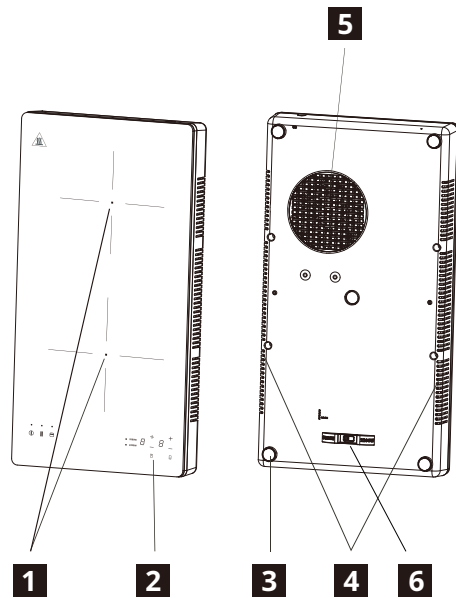
Tuotteen numero  
(8-numeroinen koodi)

705.931.21



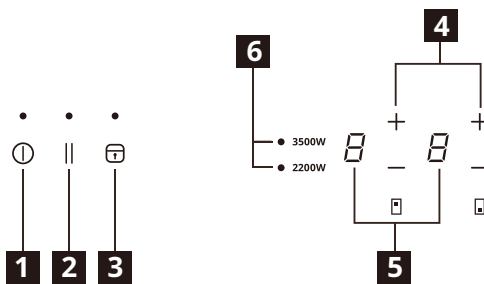
Piirustus vain viitteellinen

## Beskrivning av produkten



- 1** Uppvärmningsyta  
Framre matlagingszon 180 mm  
2000 W  
Bakre matlagingszon 158 mm 1500 W
- 2** Kontrollpanel
- 3** Silikonfötter
- 4** Luftutsläpp
- 5** Luftintag
- 6** Mekanisk omkopplare (se avsnittet Effektval)

## Kontrollpanel



- 1** På/Av
- 2** Paus
- 3** Lås/barnlås
- 4** Inställningar för effektnivå
- 5** Display för effektnivå
- 6** Effektval

## Fält och displayer för touchkontrollsensorn

Hällen kontrolleras genom att trycka på sensorfält.

Displayer och akustiska signaler (korta pip) bekräftar valet av en funktion.

### **U** Gryta felaktigt placerad eller saknas

Denna symbol visas om grytan inte är lämplig för användning på en induktionshäll, inte är korrekt placerad eller inte har en lämplig storlek för den valda matlagingszonen. Om ingen gryta upptäcks inom 30 sekunder efter valet stängs matlagingszonen av.

### **H** Kvarvarande värme

Om displayen visar "H" är matlagingszonen fortfarande varm. När matlagingszonen svalnar slocknar displayen.

**⚠ VARNING!** Risk för brännskador från restvärme!

Efter att du stänger av hällen behöver matlagingszonerna lite tid att svalna. Titta på restvärmeindikatorn **H**.

Använd restvärmen för smältning och för att hålla mat varm.

Dra inte ut sladden till hällen innan **H** har försvunnit från displayen.

## Effektval (mekanisk omkopplare)

Innan produkten ansluts ska du kontrollera strömförsörjningen i bostaden och säkerställa att den är anpassad för produktens märkeffekt.

Hällen levereras med maxeffekten inställd på 2 200 W, men om du är säker på att elinstallationen klarar högre effekt kan du öka den till 3 500 W genom att följa stegen nedan:

- Kontrollera att induktionshällen är avstängd.
- Ta bort eventuella grytor från hällen.
- Vänd induktionshällen upp och ned och flytta den mekaniska omkopplaren till effekten 3 500 W med ett verktyg (t.ex. en skruvmejsel).

Se den fullständiga versionen av Råd och anvisningar för den här produkten för mer information

## Daglig användning

### ⓘ Ansluta till ett uttag

- När kontakten har satts in i ett eluttag aktiveras barnlåset. Tryck och håll ned barnlåsknappen i 3 sekunder för att inaktivera.

### På/Av

- Tryck på knappen På/Av."0" visas på displayen, vilket innebär att hällen befinner sig i standbyläge, och strömindikatorlampan tänds. Om ingen värmeinställning väljs inom 30 sekunder stängs hällen av automatiskt utan att man behöver trycka på knappen På/Av.
- Om man trycker på knappen På/Av under användning stängs hällen av.

### — + Inställningar för effektnivå

- Tryck på — eller + för att styra effektnivån under användning.
- Tryck på — och strömnivån går direkt till "9". Tryck på — för att minska effektnivån från "9" till "1".
- Tryck på + så ökar effektnivån från "1". Tryck på + för att öka effektnivån från "1" till "9".

### || Pausläge

- Det går att pausa uppvärmningen i stället för att stänga av hällen.
- I pausläget inaktiveras alla kontroller utom knappen På/Av.

### Aktivering av pausläget

Tryck på pausknappen.

Alla indikatorer visar "||".

### Inaktivering av pausläget

Tryck på pausknappen igen.

- ⚠ När hällen är i pausläget är alla knappar inaktiverade utom På/Av ⓘ. Det går alltid att stänga av induktionshällen med knappen På/Av ⓘ i en nödsituation. Hällen stängs av efter 10 minuter om pausläget inte avslutas.

### 🔒 Lås/barnlås

Medan matlagningszonen används kan du låsa kontrollpanelen för att till exempel rengöra hällen. Detta förhindrar en oavsiktlig ändring av inställningen för effektnivån. Hällen kan fortfarande stängas av med knappen På/Av.

## Tekniska data

|  |                           |
|--|---------------------------|
| Modell                                 | 14FP22401                 |
| Typ av häll                            | Fristående induktionshäll |
| Antal matlagningszoner och/eller -ytor | 2                         |
| Märkeffekt                             | 3 500 W                   |
| Spänning                               | 220 – 240 V~              |
| Frekvens                               | 50/60 Hz                  |
| Djup x bredd x höjd                    | 520 x 280 x 62 mm         |
| Nettovikt                              | 4,2 kg                    |

## Energieffektivitet

### Produktinformationsblad i enlighet med förordningen om ekodesign

|  |             |           |
|--|-------------|-----------|
| Modellidentifiering  | 14FP22401   |           |
| Typ av häll  | Fristående  |           |
| Antal matlagningszoner   | 2           |           |
| Uppvärmningsteknik   | Induktion   |           |
| Diameter på cirkulära matlagningszoner (Ø)   | Främre      | 180 mm    |
|  | Bakre       | 158 mm    |
| Energiförbrukning per matlagningszon (EF vid elektrisk matlagning)   | Främre      | 187 Wh/kg |
|  | Bakre       | 186 Wh/kg |
| Hällens energiförbrukning (EF för hällen)  | 186,5 Wh/kg |           |
| Ange relevant standard här: Direktiv 2009/125/EC, KOMMISSIONENS FÖRORDNING (EU) nr 66/2014, EN 60350-2: 2018+A1:2021 |             |           |

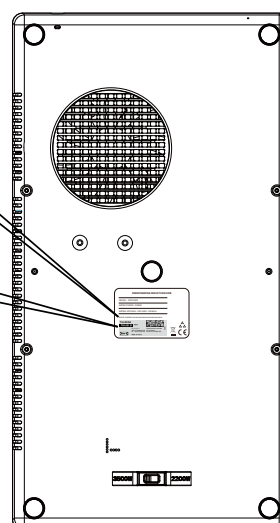
 Artikel- och serienumret finns på typskylten på enhetens undersida.

Serienummer (börja med SN, 22-siffrig kod)

Serienummer: xxxxxxxxxxxxxxxxxxxxxxxx

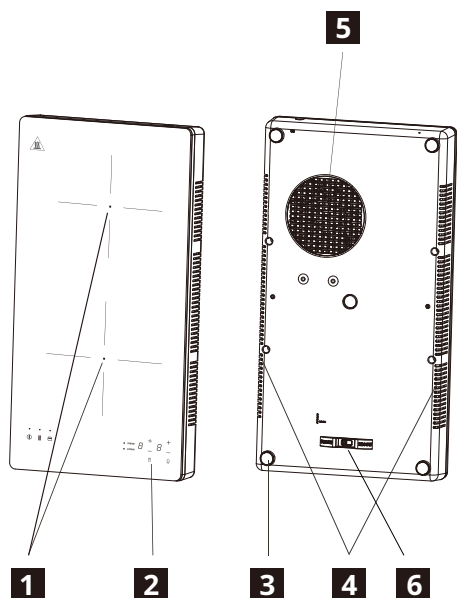
Artikelnummer (8-siffrig kod)

705.931.21



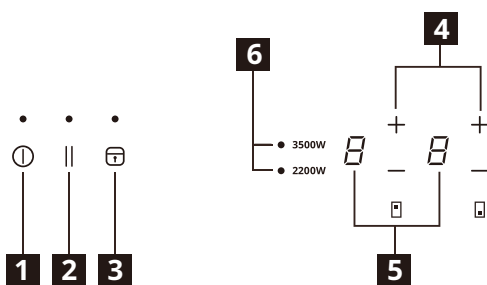
Bilden är endast för referens

Popis spotřebiče



- 1** Topná oblast  
Přední varná zóna 180 mm 2 000 W  
Zadní varná zóna 158 mm 1 500 W
- 2** Ovládací panel
- 3** Silikonové nožičky
- 4** Odvod vzduchu
- 5** Přívod vzduchu
- 6** Mechanický spínač (viz část Volba výkonu)

Ovládací panel



- 1** Vypínač
- 2** Pozastavit
- 3** Zámek / dětský zámek
- 4** Nastavení úrovně výkonu
- 5** Zobrazení úrovně výkonu
- 6** Volba výkonu

Dotykové ovládání sensorovými poli a zobrazení

Varnou desku můžete ovládat dotykem sensorových polí. Výběr funkce je potvrzen zobrazením a zvukovým signálem (krátké pípnutí).

**U Nesprávně umístěný nebo chybějící hrnec**

Tento symbol se zobrazí v případě, že hrnec není vhodný pro indukční vaření, je nesprávně umístěn nebo nemá příslušnou velikost pro vybranou varnou zónu. Pokud k detekci hrnce nedojde do 30 sekund od nastavení volby, varná zóna se vypne.

**H Zbytkové teplo**

Pokud se zobrazuje hodnota „H“, je varná zóna stále horká. Jakmile varná zóna zchladne, zobrazení se vypne.

**VAROVÁNÍ!** Nebezpečí popálení zbytkovým teplem!

Po vypnutí spotřebiče je nutno nechat varné zóny chvíli vychladnout. Sledujte kontrolku zbytkového tepla **H**.

Zbytkové teplo používejte pro rozmrazování potravin a zahřívání jídla.

Pokud je na displeji stále zobrazena kontrolka zbytkového tepla **H**, spotřebič neodpojujte.

## Volba výkonu (mechanický spínač)

Před připojením výrobku zkontrolujte napájení vaší domácnosti a ověřte, zda vydrží jmenovitý výkon výrobku.

V době nákupu je maximální výkon varné desky nastaven na 2 200 W, ale pokud jste si jisti, že vaše elektrická instalace podporuje vyšší výkon, můžete jej zvýšit na 3 500 W podle níže uvedených kroků:

- Ujistěte se, že je indukční varná deska vypnutá.
- Odstraňte z varné desky všechny hrnce.
- Otočte indukční varnou desku a pomocí nástroje (např. šroubováku) přesuňte mechanický spínač do polohy výkonu 3 500 W.

Další informace naleznete v plné verzi pokynů a návodů k tomuto výrobku.

## Každodenní používání

### ⓪ Zapojení do zásuvky

- Po zapojení zástrčky do elektrické zásuvky se aktivuje dětský zámek. Stisknutím tlačítka Dětský zámek na dobu 3 sekund dětský zámek deaktivujete.

### Vypínač

- Stiskněte vypínač. Na displeji se zobrazí pohotovostní režim „0“ a rozsvítí se kontrolka napájení. Pokud do 30 sekund nedojde k výběru nastavení teploty, varná deska se vypne automaticky bez stisknutí vypínače.
- Pokud během provozu stisknete vypínač, varná deska se vypne.

### — + Nastavení úrovně výkonu

- Stisknutím tlačítka — nebo + ovládáte během provozu úroveň výkonu.
- Stisknutím tlačítka — se úroveň výkonu ihned přepne na „9“. Stisknutím tlačítka — budete snižovat úroveň výkonu od „9“ do „1“.
- Stisknutím tlačítka + nastavíte úroveň výkonu na „1“. Stisknutím tlačítka + budete zvyšovat úroveň výkonu od „1“ do „9“.

### || Režim pauzy

- Místo vypnutí varné desky můžete ohřev pozastavit.
- Při přechodu do režimu pauzy jsou všechny ovládací prvky kromě vypínače vypnuty.

#### Aktivace režimu pauzy

Dotkněte se ovládacího prvku pozastavení. Na všech ukazatelích se zobrazí „|“.

#### Ukončení režimu pauzy

Opět se dotkněte ovládacího prvku pauzy.

- ⚠ Když je varná deska v režimu pauzy, všechny ovládací prvky jsou deaktivovány, kromě vypínače ⓪. V případě nouze můžete indukční varnou desku vždy vypnout pomocí vypínače ⓪. Pokud režim pauzy neukončíte, varná deska se po 10 minutách vypne.

### 🔒 Zámek / dětský zámek

Je-li varná zóna v provozu, můžete ovládací panel uzamknout, například z důvodu čištění varné desky. Zabraňuje se tak náhodné změně nastavení úrovně výkonu. Varnou desku bude možné stále vypnout vypínačem.



## Technické údaje

|                                  |                                    |
|----------------------------------|------------------------------------|
| Model                            | 14FP22401                          |
| Typ varné desky                  | Volně stojící indukční varná deska |
| Počet varných zón a/nebo oblastí | 2                                  |
| Jmenovitý příkon                 | 3 500 W                            |
| Jmenovité napětí                 | 220 – 240 V~                       |
| Jmenovitý kmitočet               | 50/60 Hz                           |
| Hloubka x šířka x Výška          | 520x280x62 mm                      |
| Hmotnost netto                   | 4,2 kg                             |

## Energetická účinnost

### Informační list výrobku podle nařízení o ekodesignu

|  |                    |           |
|--|--------------------|-----------|
| Identifikace modelu  | 14FP22401          |           |
| Typ varné desky  | Samostatně stojící |           |
| Počet varných zón  | 2                  |           |
| Technologie ohřevu   | Indukce            |           |
| Průměr kruhových varných zón (Ø)   | Přední             | 180 mm    |
|  | Zadní              | 158 mm    |
| Spotřeba energie na varnou zónu (EC electric cooking)  | Přední             | 187 Wh/kg |
|  | Zadní              | 186 Wh/kg |
| Spotřeba energie varné desky (EC electric hob)   | 186,5 Wh/kg        |           |
| Zde uveďte příslušnou normu: Směrnice 2009/125/EC, NAŘÍZENÍ KOMISE (EU) č. 66/2014, EN 60350-2: 2018+A1:2021 |                    |           |

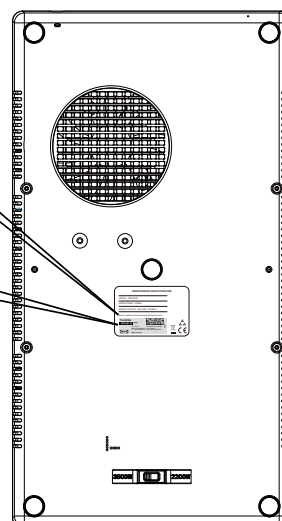
ⓘ Číslo výrobku a sériové číslo jsou umístěny na typovém štítku spodního pláště spotřebiče.

Sériové číslo  
(začíná písmeny „SN“,  
22místné číslo)

Sériové číslo: xxxxxxxxxxxxxxxxxxxxxxx

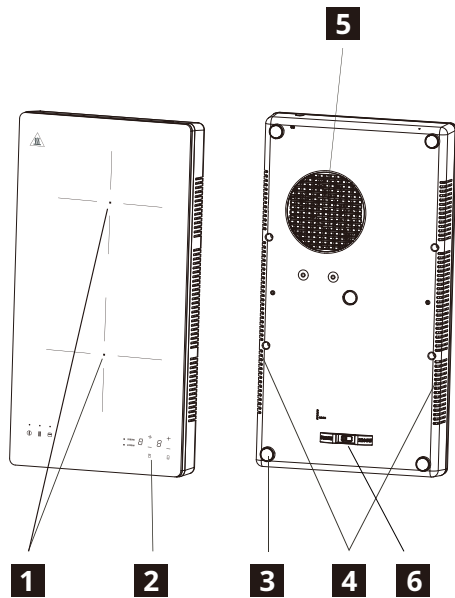
Číslo výrobku  
(8místné číslo)

705.931.21



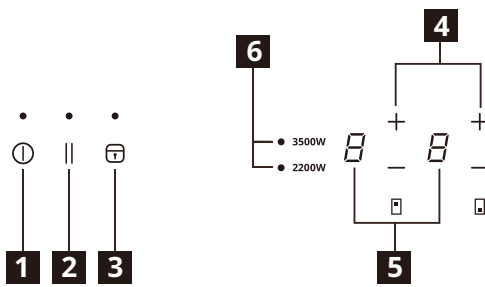
Obrázek slouží pouze k referenčním účelům

Descripción del aparato



- 1** Zona de cocción  
Zona de cocción delantera 180 mm  
2000 W  
Zona de cocción trasera 158 mm  
1500 W
- 2** Panel de control
- 3** Patas de silicona
- 4** Salida de aire
- 5** Entrada de aire
- 6** Interruptor mecánico (consulte la sección Selección de potencia)

Panel de control



- 1** Encendido/Apagado
- 2** Pausar
- 3** Bloqueo/bloqueo para niños
- 4** Ajuste de nivel de potencia
- 5** Indicador del nivel de potencia
- 6** Selección de potencia

Campos del sensor de control táctil e indicadores

La placa se maneja mediante los controles táctiles.

La selección de una función se confirma por medio de indicadores y señales acústicas (pitido breve).

**U Olla mal colocada o ausente**

Este símbolo aparece si la olla no es compatible con la cocina de inducción, no está bien colocada o no tiene el tamaño adecuado para la zona de cocción seleccionada. Si no se detecta ninguna olla en 30 segundos tras la selección, la zona de cocción se apagará.

**H Calor residual**

Si el indicador muestra «H» quiere decir que la placa aún está caliente. Cuando la placa se enfríe el indicador desaparecerá.

**⚠ ¡ADVERTENCIA!** ¡Riesgo de quemaduras por calor residual!  
Las zonas de cocción necesitan un tiempo para enfriarse después de desconectar el aparato. Mire el indicador de calor residual **H**.

Utilice el calor residual para fundir y para mantener las comidas calientes. No desconecte el producto hasta que **H** haya desaparecido del visor.

## Selección de potencia (interruptor mecánico)

Antes de conectar el producto, compruebe la fuente de alimentación de su hogar y verifique si soporta la potencia nominal del producto.

Cuando se llevó a cabo la compra, la potencia máxima de la placa era de 2200 W, pero si está completamente seguro de que su instalación eléctrica admite potencias superiores, puede aumentarla hasta 3500 W siguiendo los pasos siguientes:

- Asegúrese de que la placa de inducción esté apagada.
- Retire cualquier elemento que se encuentre encima de la placa.
- Dé la vuelta a la placa de inducción y establezca el interruptor mecánico en la posición de 3500 W de potencia con una herramienta adecuada (por ejemplo, un destornillador).

Para más información, consulte la versión completa de Consejos e instrucciones de este producto

## Uso diario







### Conectar a la toma

- Después de introducir el enchufe en la toma de corriente, se activa el bloqueo para niños. Mantenga pulsado el botón de bloqueo para niños durante 3 segundos para desactivarlo.

### Encendido/Apagado

- Pulse el botón de encendido/apagado, en el visor aparecerá «0» cuando esté en modo en espera y el indicador de encendido se iluminará. Si no se ha seleccionado ningún ajuste de calor en 30 segundos, la placa se apagará automáticamente sin pulsar el botón de encendido/apagado.
- Si pulsa el botón de encendido/apagado mientras está funcionando, la placa se apagará.

### Ajuste de nivel de potencia

- Pulse  o  para controlar el nivel de potencia durante el funcionamiento.
- Pulsando , el nivel de potencia pasa directamente a «9». Pulse  para reducir el nivel de potencia de «9» a «1».
- Pulse , el nivel de potencia aumentará desde «1». Pulse  para aumentar el nivel de potencia de «1» a «9».

### Modo Pausa

- Puede pausar el calentamiento en lugar de apagar la placa.
- Al entrar en el modo Pausa, todos los botones excepto el botón de encendido/apagado se deshabilitarán.




#### Para entrar en el modo Pausa

Toque el botón de pausa.

En todos los indicadores aparecerá «| |».

#### Para salir del modo Pausa

Toque de nuevo la función de pausa.

-  Cuando la placa está en modo de pausa, todas las funciones están desactivadas excepto la de encendido/apagado ; puede apagar la placa de inducción con el botón de encendido/apagado  en caso de emergencia.

La placa se apagará pasados 10 minutos si no sale del modo de pausa.

### Bloqueo/bloqueo para niños

Cuando la zona de cocción esté en funcionamiento, podrá bloquear el panel de control para limpiar, por ejemplo, la placa. Esto evita el cambio accidental del ajuste del nivel de potencia. Estando bloqueada la placa, puede apagarla mediante el botón de encendido/apagado.

**Datos técnicos**

|                                      |                                  |
|--------------------------------------|----------------------------------|
| Modelo                               | 14FP22401                        |
| Tipo de placa                        | Placa de inducción independiente |
| Número de zonas y/o áreas de cocción | 2                                |
| Potencia nominal                     | 3500 W                           |
| Tensión nominal                      | 220-240 V~                       |
| Frecuencia nominal                   | 50/60 Hz                         |
| Profundidad × Ancho × Altura         | 520 × 280 × 62 mm                |
| Peso neto                            | 4,2 kg                           |

**Eficiencia energética**

**Ficha informativa del producto según el Reglamento de Ecodiseño**

|   |                |           |
|---|----------------|-----------|
| Identificación del modelo   | 14FP22401      |           |
| Tipo de placa   | Libre (de pie) |           |
| Números de zonas de cocción   | 2              |           |
| Tecnología de calentamiento   | Inducción      |           |
| Diámetro de las zonas de cocción circulares (Ø)   | Delante        | 180 mm    |
|   | Trasera        | 158 mm    |
| Consumo de energía por zona de cocción (cocina eléctrica de la CE)  | Delante        | 187 Wh/kg |
|   | Trasera        | 186 Wh/kg |
| Consumo de energía de la placa (placa eléctrica de la CE)   | 186,5 Wh/kg    |           |
| Estándares correspondientes: Directiva 2009/125/CE, NORMATIVA DE LA COMISIÓN (UE) N.º 66/2014, EN 60350-2: 2018+A1:2021 |                |           |

❶ El número de artículo y el número de serie se encuentran en la placa de características de la carcasa inferior de la máquina.

Número de serie  
(comienza con SN,  
código de 22 dígitos)

Número de serie:  
XXXXXXXXXXXXXXXXXXXXXX

Número de artículo  
(código de 8 dígitos)

**705.931.21**  
**IKEA**

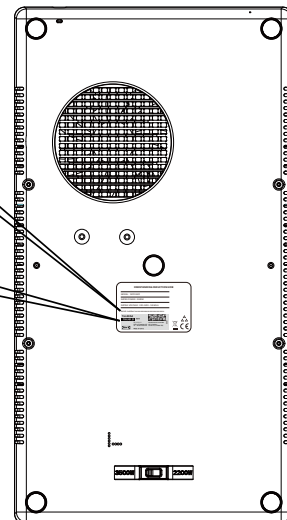
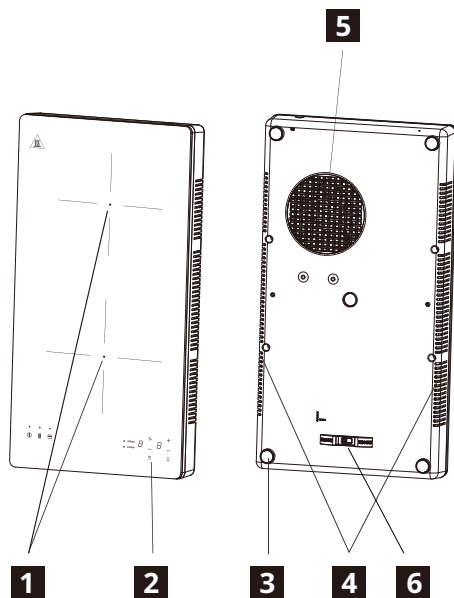


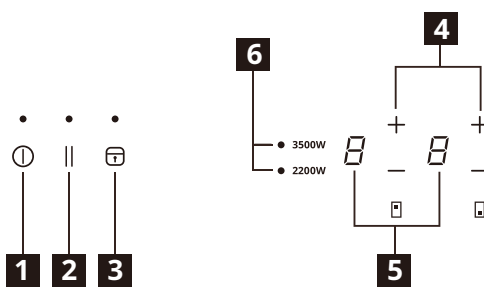
Imagen solo de referencia

## Descrizione del prodotto



- 1** Area di riscaldamento  
Zona di cottura anteriore 180 mm,  
2000 W  
Zona di cottura posteriore 158 mm,  
1500 W
- 2** Pannello di controllo
- 3** Piedi in silicone
- 4** Uscita dell'aria
- 5** Ingresso dell'aria
- 6** Interruttore meccanico (fare riferimento  
alla sezione Selezione della Potenza)

## Pannello di controllo



- 1** Accensione/spegnimento
- 2** Pausa
- 3** Fermo/Blocco di sicurezza per i bambini
- 4** Impostazione del livello di potenza
- 5** Visualizzazione del livello di potenza
- 6** Selezione della potenza

## Tasti sensore Touch Control e display

Le funzioni del piano a induzione sono azionate mediante sfioramento dei tasti sensore. La corretta selezione di una funzione è confermata dai display e da emissioni sonore (breve segnale acustico).

### **U** Tegame non posizionato correttamente o non presente

Questo simbolo viene visualizzato quando il tegame utilizzato non è adatto per la cottura a induzione, non è posizionato correttamente o non è delle dimensioni adatte per la zona di cottura selezionata. Se non viene rilevata la presenza di un tegame entro 30 secondi dopo avere effettuato la selezione, la zona di cottura si spegne.

### **H** Calore residuo

Se sul display viene visualizzato il simbolo "H", significa che la zona di cottura è ancora calda. Una volta che la zona di cottura si sarà raffreddata, il display si spegnerà.

### **⚠** AVVERTENZA! Rischio di scottature da calore residuo!

Dopo lo spegnimento dell'apparecchio, le zone di cottura necessitano di alcuni minuti per raffreddarsi. Fare attenzione all'indicatore di calore residuo **H**.

È possibile sfruttare il calore residuo per scongelare o tenere le pietanze al caldo. Per scollegare il prodotto aspettare che **H** non sia più visualizzato sul display.

## Selezione della potenza (interruttore meccanico)

Prima di collegare il prodotto, controllare l'alimentazione domestica e verificare che sia in grado di sopportare la potenza nominale del prodotto.

Al momento dell'acquisto, la potenza massima del piano cottura è impostata su 2200 W, ma se si è sicuri che l'impianto elettrico domestico supporta una potenza superiore, è possibile aumentarla a 3500 W seguendo i passaggi descritti di seguito:

- Assicurarsi che il piano a induzione sia spento.
- Rimuovere i tegami dal piano cottura.
- Ribaltare il piano a induzione e portare l'interruttore meccanico sull'impostazione a 3500 W della potenza, utilizzando un utensile adatto (ad esempio un cacciavite).

Per ulteriori informazioni, fare riferimento alla versione completa del capitolo Consigli e istruzioni per questo prodotto

## Uso quotidiano

### Ⓛ Collegamento alla presa

- Dopo aver inserito la spina nella rete di alimentazione, il blocco di sicurezza per bambini si attiva. Per disattivarlo premere e lasciare premuto per 3 secondi il tasto Blocco di sicurezza per bambini.

### Accensione/spegnimento

- Premendo il tasto di accensione/spegnimento, sul display viene visualizzato "0" come in modalità standby e l'indicatore di alimentazione si accende. Se non viene selezionata alcuna impostazione di calore entro 30 secondi, il piano a induzione si spegnerà automaticamente senza che sia necessario premere il tasto di accensione/spegnimento.
- Premendo il tasto di accensione/spegnimento durante il funzionamento, il piano a induzione si spegne.

### — + Impostazione del livello di potenza

- Premere — o + per controllare il livello di potenza durante l'uso.
- Premendo —, il livello di potenza arriverà a "9". Premere — per diminuire il livello di potenza da "9" a "1".
- Premendo + il livello di potenza aumenterà partendo da "1". Premere + per aumentare il livello di potenza da "1" a "9".

### || Modalità Pausa

- È possibile mettere in pausa il riscaldamento invece di spegnere il piano cottura.
- Attivando la modalità Pausa, tutti i comandi, tranne il comando di accensione/spegnimento, sono disattivati.

#### Attivazione della modalità Pausa

Toccare il comando di messa in pausa. Tutti gli indicatori mostreranno "||".

#### Uscire dalla modalità Pausa

Toccare nuovamente il comando di messa in pausa.

- ⚠ Quando il piano cottura è in modalità Pausa, tutti i comandi sono disattivati ad eccezione del comando di accensione/spegnimento Ⓛ. In caso di emergenza, è possibile spegnere il piano a induzione con il comando di accensione/spegnimento Ⓛ. Se non si esce dalla modalità Pausa, il piano cottura si spegne dopo 10 minuti.

### 🔒 Fermo/Blocco di sicurezza per i bambini

Quando la zona di cottura è accesa, è possibile bloccare il pannello di controllo, ad esempio per pulire il piano a induzione. In questo modo sarà possibile evitare una variazione accidentale dell'impostazione del livello di potenza. È sempre possibile spegnere il piano di cottura con il tasto di accensione/spegnimento.

**Dati tecnici**

|                                    |                                    |
|------------------------------------|------------------------------------|
| Modello                            | 14FP22401                          |
| Tipo di piano cottura              | Piano cottura a induzione autonomo |
| Numero di zone e/o aree di cottura | 2                                  |
| Potenza                            | 3500 W                             |
| Tensione                           | 220 - 240 V ~                      |
| Frequenza                          | 50/60 Hz                           |
| Profondità x Larghezza x Altezza   | 520 x 280 x 62 mm                  |
| Peso netto                         | 4,2 kg                             |

**Efficienza energetica**

**Scheda informativa del prodotto ai sensi del regolamento sulla progettazione ecocompatibile**

|  |                |           |
|--|----------------|-----------|
| Identificazione del modello  | 14FP22401      |           |
| Tipo di piano cottura  | Unità autonoma |           |
| Numero di zone di cottura  | 2              |           |
| Tecnologia di riscaldamento  | A induzione    |           |
| Diametro delle zone di cottura circolari (Ø)   | Anteriore      | 180 mm    |
|  | Posteriore     | 158 mm    |
| Consumo energetico della zona cottura (apparecchiatura per la cottura elettrica CE)  | Anteriore      | 187 Wh/kg |
|  | Posteriore     | 186 Wh/kg |
| Consumo energetico del piano cottura (piano cottura elettrico CE)  | 186,5 Wh/kg    |           |
| Elencare qui gli standard pertinenti: Direttiva 2009/125/CE, Regolamento della commissione (UE) N. 66/2014, EN 60350-2: 2018+A1:2021 |                |           |

❶ Il codice prodotto e il numero di serie sono riportati sulla targa di identificazione situata nella parte inferiore della macchina.

Numero di serie  
(codice di 22 cifre  
che inizia con SN)

Codice prodotto  
(codice di 8 cifre)

Numero di serie:  
XXXXXXXXXXXXXXXXXXXXXX

**705.931.21**  
**IKEA**

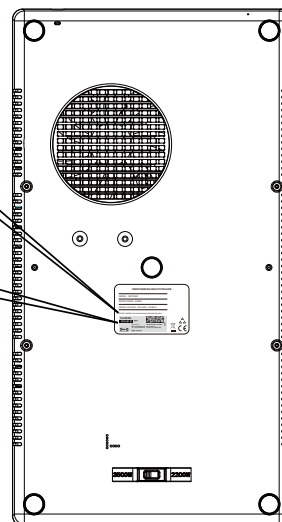
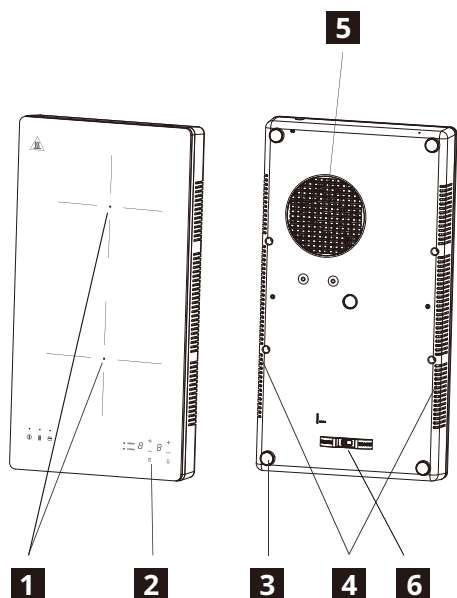


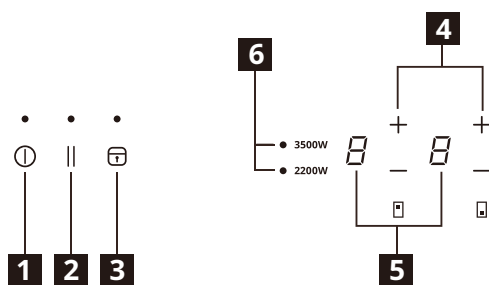
Figura a solo scopo di riferimento

## Termékleírás



- 1** Fűtési terület  
Elülső főzőzóna 180 mm 2000 W  
Hátsó főzőzóna 158 mm 1500 W
- 2** Kezelőpanel
- 3** Szilikon lábak
- 4** Levegőkimenet
- 5** Levegőbemenet
- 6** Mechanikai kapcsoló (lásd a Teljesítmény kiválasztása fejezetet)

## Kezelőpanel



- 1** Be/Ki
- 2** Szünet
- 3** Zár/Gyerekszár
- 4** Teljesítményszint-beállítás
- 5** Teljesítményszint-kijelző
- 6** Teljesítmény kiválasztása

## Érintőmezők és kijelzések

A főzőlapot az érintőmezők megérintésével lehet kezelni.

A funkció kiválasztását a kijelzések és hangjelzés (rövid sípoló hang) jelzik vissza.

### ⚠ Rosszul felhelyezett vagy hiányzó edény

Ez a jel akkor látható, ha az edény nem alkalmas indukciós főzőlapon történő használatra, nincs megfelelő helyzetben, vagy nem megfelelő méretű a választott főzőzónához. Ha a készülék a kiválasztást követő 30 másodpercen belül nem érzékel edényt, a főzőzóna kikapcsol.

### H Maradékhő

Ha a kijelzőn a „H” látható, akkor a főzőzóna még mindig forró. Amint a főzőzóna kihűlt, a jelzés eltűnik.

**⚠ FIGYELMEZTETÉS!** A maradékhő okozta égési sérülés kockázatát jelzi! A készülék kikapcsolása után kis időre van szükség, amíg a készülék lehűl. Ellenőrizze a maradékhőjelzést (H).

A maradékhő felolvasztásra vagy étel melegen tartására használható. Addig ne csatlakoztassa le a készüléket a hálózati feszültségről, amíg a (H) el nem tűnik a kijelzőről.



## Teljesítmény kiválasztása (Mechanikai kapcsoló)

A termék csatlakoztatása előtt ellenőrizze az otthoni áramellátást, és ellenőrizze, hogy az képes-e elviselni a termék névleges teljesítményét.

Vásárláskor a főzőlap maximális teljesítménye 2200 W-ra van beállítva, de ha Ön biztos benne, hogy az elektromos berendezése támogatja a nagyobb teljesítményt, akkor az alábbi lépésekkel 3500 W-ra növelheti azt:

- Győződjön meg arról, hogy az indukciós főzőlap ki van kapcsolva.
- Vegye le az edényeket a főzőlapról.
- Fordítsa meg az indukciós főzőlapot, és egy szerszámmal (pl. csavarhúzóval) állítsa a mechanikus kapcsolót 3500 W teljesítményre.

További információkért lásd a termékhez mellékelte Tanácsok és kezelési útmutatók című dokumentum teljes verzióját

## Napi használat

### ⓘ Csatlakoztatás a hálózathoz

- A hálózati feszültségre csatlakoztatás után bekapcsolódik a gyerekzár. A kikapcsoláshoz nyomja meg és 3 másodpercig tartsa nyomva a gyerekzár-gombot.

### Be/Ki

- A Be/Ki gombot megnyomva a kijelzőn a készenléti állapot „0” kijelzése jelenik meg, és világít a bekapcsolást jelző fény. Ha 30 másodpercen belül semmilyen hőmérséklet-beállítás nem történik, akkor a főzőlap a Be/Ki gomb megnyomása nélkül automatikusan kikapcsol.
- A Be/Ki gombot működés közben megnyomva a készülék kikapcsol.

### — + Teljesítményszint-beállítás

- A — vagy + gombbal működés közben állíthatja a teljesítményszintet.
- A — -gombot megnyomva a hőmérséklet a „9” fokozatra áll. A — gombbal a „9”-től az „1” fokozatig lehet csökkenteni a hőmérsékletet.
- A + gomb megnyomásával az „1” fokozatról lehet a teljesítményt növelni. A + gombbal az „1”-től a „9”-es fokozatig lehet növelni a hőmérsékletet.

### || Szünet üzemmód

- A főzőlap kikapcsolása helyett szüneteltetheti a fűtést.
- Szünet üzemmódban a Be/Ki kapcsoló kivételével az összes vezérlő le van tiltva.

### Belépés a Szünet üzemmódba

Érintse meg a Szünet vezérlőt.

Minden állapotjelzőn a „|” jelenik meg.

### Kilépés a Szünet üzemmódból

Érintse meg újra a Szünet vezérlőt.

- ⚠ A főzőlap szünet üzemmódjában a Be/Ki gomb ⓘ kivételével minden kezelőszerv le van tiltva. Vészhelyzet esetén a Be/Ki gombbal ⓘ mindig kikapcsolhatja az indukciós főzőlapot. A főzőlap 10 perc után kikapcsol, ha nem lép ki a Szünet üzemmódból.

### 🔒 Zár/Gyerekzár

A főzőzóna működése közben le lehet zárni a kezelőpanelt, például a főzőlap tisztítása céljából. Ezzel megakadályozhatja a teljesítményszint-beállítás véletlen módosítását. A Be/Ki gombbal ekkor is ki lehet kapcsolni a főzőlapot.


## Műszaki adatok

|                                       |                          |
|---------------------------------------|--------------------------|
| Típus                                 | 14FP22401                |
| A főzőlap típusa                      | Önálló indukciós főzőlap |
| Főzőzónák és/vagy főzőterületek száma | 2                        |
| Névleges teljesítmény                 | 3500 W                   |
| Névleges feszültség                   | 220 - 240 V~             |
| Névleges frekvencia                   | 50/60 Hz                 |
| Mélység x Szélesség x Magasság        | 520 x 280 x 62 mm        |
| Nettó tömeg                           | 4,2 kg                   |

## Energiahatékonyság

### Terméktájékoztató a környezetbarát tervezésről szóló rendelet szerint

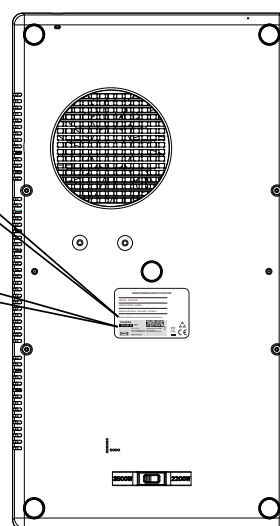
|   |               |                        |
|---|---------------|------------------------|
| Típusazonosítás   | 14FP22401     |                        |
| A főzőlap típusa  | Szabadon álló |                        |
| Főzőzónák száma   | 2             |                        |
| Hevítési technológia  | Indukciós     |                        |
| A kör alakú főzőzónák átmérője (Ø)  | Elöl<br>Hátul | 180 mm<br>158 mm       |
| Az egyes főzőzónák energiafogyasztása (EC elektromos főző)  | Elöl<br>Hátul | 187 Wh/kg<br>186 Wh/kg |
| A főzőlap energiafogyasztása (EC elektromos főzőlap)  | 186,5 Wh/kg   |                        |
| A vonatkozó szabványt itt kell feltüntetni: 2009/125/EK-irányelv, az EURÓPA TANÁCS (EU) 66/2014. számú rendelkezése, EN 60350-2: 2018+A1:2021 |               |                        |

 A cikkszám és a sorozatszám a gép alsó burkolatának teljesítménytábláján található.

Sorozatszám  
(SN, utána  
22-számjegyű kód)

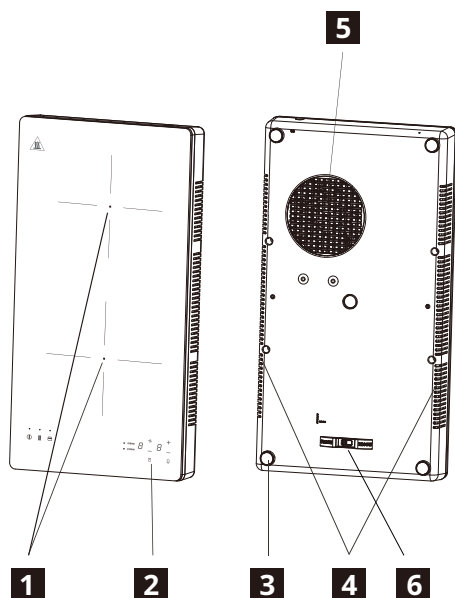
Sorozatszám: xxxxxxxxxxxxxxxxxxxxxx

Cikkszám  
(8-számjegyű kód)



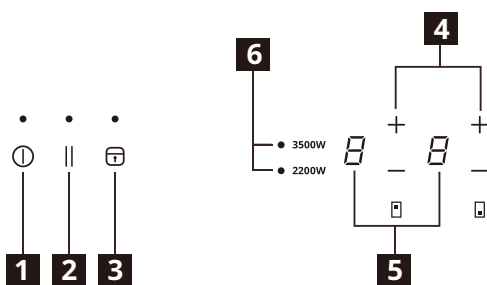
A kép csak példa

## Opis urządzenia



- 1** Obszar grzewczy  
Przednia strefa grzejna 180 mm 2000 W  
Tylna strefa grzejna 158 mm 1500 W
- 2** Panel sterowania
- 3** Silikonowe nóżki
- 4** Wylot powietrza
- 5** Wlot powietrza
- 6** Przełącznik mechaniczny (patrz sekcja Wybór zasilania)

## Panel sterowania



- 1** Włączanie/wyłączenie
- 2** Wstrzymanie
- 3** Blokada / blokada chroniąca dzieci
- 4** Ustawianie poziomu mocy
- 5** Wyświetlacz poziomu mocy
- 6** Wybór zasilania

## Pola dotykowe i wyświetlacz panelu sterowania

Do sterowania płytą służą pola dotykowe.

Wybór funkcji potwierdzany jest za pomocą wyświetlacza i krótkich sygnałów akustycznych.

### ⚠ Nieprawidłowo ustawione naczynie lub jego brak

Symbol ten pojawia się, gdy naczynie nie nadaje się do gotowania indukcyjnego, nie jest prawidłowo umieszczony lub nie ma odpowiedniego rozmiaru dla wybranej strefy grzejnej. Jeżeli w ciągu 30 sekund od dokonania wyboru naczynie nie zostanie wykryte, strefa grzejna wyłączy się.

### H Ciepło resztkowe

Jeżeli na wyświetlaczu widoczny jest symbol „H”, oznacza to, że strefa grzejna jest nadal gorąca. Wskazanie zniknie, gdy pole grzejne ostygnie.

### ⚠ OSTRZEŻENIE! Ryzyko oparzenia!

Po wyłączeniu urządzenia pola grzejne będą ciepłe jeszcze przez jakiś czas. Sprawdź, czy wyświetlany jest wskaźnik ciepła resztkowego (H).

Wykorzystaj ciepło resztkowe do roztopiania produktów żywnościowych lub podtrzymywania temperatury potraw. Nie odłączaj urządzenia od zasilania dopóki wyświetlany jest wskaźnik ciepła resztkowego (H).

## Wybór zasilania (przełącznik mechaniczny)

Przed podłączeniem produktu do domowej instalacji elektrycznej należy ją sprawdzić, aby upewnić się, że jest ona w stanie wytrzymać moc znamionową produktu.

W momencie zakupu maksymalna moc płyty jest ustawiona na 2200 W. Jeśli masz pewność, że Twoja instalacja elektryczna obsługuje wyższą moc, możesz zwiększyć ją do 3500 W, wykonując poniższe czynności:

- Upewnij się, że płyta indukcyjna jest wyłączona.
- Zdejmij wszystkie garnki z płyty.
- Odwróć płytę indukcyjną i za pomocą narzędzia (np. śrubokręta) przestaw przełącznik mechaniczny na moc 3500 W.

Więcej informacji można znaleźć w pełnej wersji instrukcji obsługi tego produktu.

## Codzienna użytkowanie

### ⓘ Podłączanie do gniazdka sieciowego

- Po podłączeniu urządzenia do gniazda zasilającego aktywowane zostanie zabezpieczenie chroniące dzieci. Aby wyłączyć zabezpieczenie przytrzymaj przez 3 sekundy przycisk Zabezpieczenia.

### Włączanie/Wyłączanie

- Naciśnij przycisk włączania/wyłączania; na panelu pojawi się wskazanie „0”, wyświetlane w trybie czuwania, i zaświeci wskaźnik zasilania. Jeżeli w ciągu 30 sekund nie wybierzesz ustawienia temperatury, płyta wyłączy się samoczynnie bez konieczności naciskania wyłącznika zasilania.
- Aby wyłączyć działającą płytę, naciśnij przycisk włączania/wyłączania.

### — + Ustawianie poziomu mocy

- Naciśnij — lub +, aby zmienić poziom mocy podczas pracy.
  - Naciśnij — - wybrany zostanie „9” poziom mocy. Naciśnij —, aby zmniejszać poziom mocy od „9” do „1”.
  - Naciśnij +, aby zwiększać poziom mocy od „1”.
- Naciśnij +, aby zwiększać poziom mocy od „1” do „9”.

### || Tryb wstrzymania

- Zamiast wyłączać płytę grzejną można wstrzymać jej nagrzewanie.
- Po włączeniu trybu wstrzymania wszystkie przyciski sterujące z wyjątkiem przycisku włączania/wyłączania będą wyłączone.

### Aby wyłączyć tryb wstrzymania

Dotknij przycisku wstrzymania.

Na wszystkich wskaźnikach wyświetli się „| |”.

### Aby wyjść z trybu wstrzymania

Ponownie dotknij przycisku wstrzymania.

⚠ Gdy płyta jest w trybie wstrzymania, wszystkie przyciski sterujące są wyłączone z wyjątkiem przycisku włączania/wyłączania ⓘ. W sytuacji awaryjnej zawsze możesz wyłączyć płytę indukcyjną za pomocą przycisku włączania/wyłączania ⓘ.

Jeśli nie wyjdiesz z trybu wstrzymania, płyta wyłączy się po 10 minutach.



### Blokada / blokada chroniąca dzieci

Gdy strefa grzejna jest włączona, możesz zablokować panel sterowania, na przykład, aby wyczyścić płytę. Zapobiega to przypadkowej zmianie ustawienia mocy. Wyłączenie płyty za pomocą przycisku włączania/wyłączania będzie nadal możliwe.

## Dane techniczne

|                                       |                                  |
|---------------------------------------|----------------------------------|
| Model                                 | 14FP22401                        |
| Typ płyty grzejnej                    | Wolnostojąca kuchenka indukcyjna |
| Liczba stref i/lub obszarów gotowania | 2                                |
| Zużycie prądu                         | 3500 W                           |
| Napięcie                              | 220 – 240 V~                     |
| Częstotliwość prądu                   | 50/60 Hz                         |
| Głębokość × szerokość × wysokość      | 520 × 280 × 62 mm                |
| Masa netto                            | 4,2 kg                           |

## Wydajność energetyczna

## Karta informacyjna produktu zgodnie z rozporządzeniem w sprawie ekoprojektu

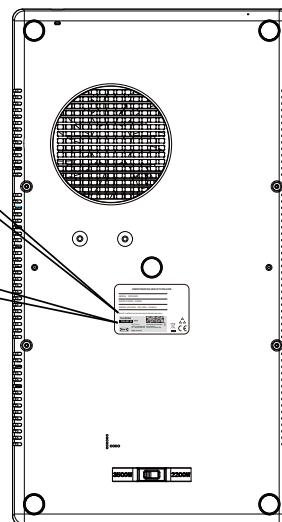
|  |              |           |
|--|--------------|-----------|
| Model  | 14FP22401    |           |
| Typ płyty grzejnej   | Wolnostojąca |           |
| Liczba stref grzejnych   | 2            |           |
| Technologia grzewcza   | Indukcyjna   |           |
| Średnica okrągłych stref grzejnych (Ø)   | Przednia     | 180 mm    |
|  | Tylna        | 158 mm    |
| Pobór mocy na strefę grzejną (EC electric cooking)   | Przednia     | 187 Wh/kg |
|  | Tylna        | 186 Wh/kg |
| Pobór mocy płyty (EC electric hob)   | 186,5 Wh/kg  |           |
| Należy wymienić w tym miejscu odpowiednią normę: Dyrektywa 2009/125/WE, ROZPORZĄDZENIE KOMISJI (UE) nr 66/2014, EN 60350-2: 2018+A1:2021 |              |           |

ⓘ Numer artykułu i numer seryjny są podane na tabliczce znamionowej na spodzie urządzenia.

Numer seryjny  
(22-cyfrowy kod  
rozpoczynający się  
od liter SN)

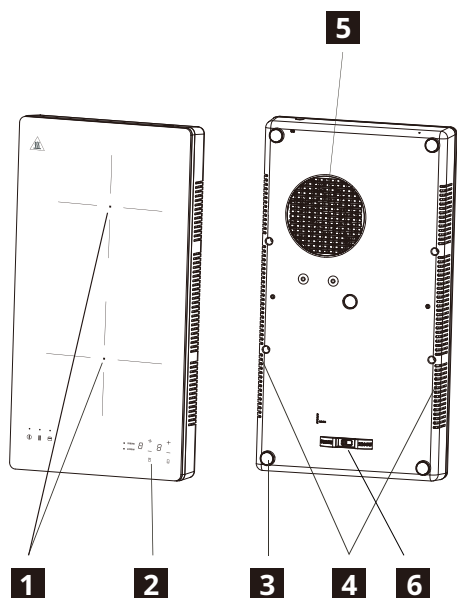
Numer seryjny: xxxxxxxxxxxxxxxxxxxxxxxx

Numer produktu  
(kod ośmiocyfrowy)



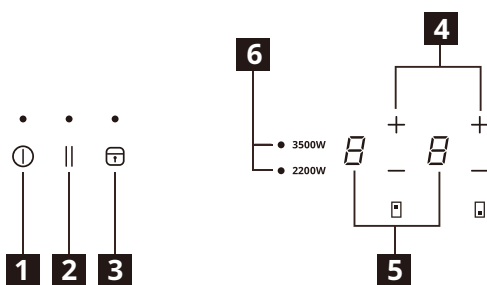
Rysunek tylko do celów referencyjnych

## Toote kirjeldus



- 1** Kuumenev pind  
Eesmine keedukoht 180 mm 2000 W  
Tagumine keedukoht 158 mm 1500 W
- 2** Juhtpaneel
- 3** Silikoonkummist jalg
- 4** Õhutusava
- 5** Õhu sissevõtuava
- 6** Liuglüli (vaadake jaotist „Tarbitava võimsuse valimine“)

## Juhtpaneel



- 1** Sisse/välja
- 2** Paus
- 3** Lukk/Lapselukk
- 4** Võimsustaseme seadistamine
- 5** Võimsustaseme näidik
- 6** Võimsuse valik

## Puuetundlike andurite väljad ja kujud

Pliidi juhtimiseks puudutage puuetundlikke andureid.

Kujud ja helisignaalid (lühike piiks) kinnitavad funktsiooni valimist.

### **☹** Kööginõu on valesti paigutatud või puudub

See sümbol kuvatakse siis, kui kööginõu induktsioonkuumutamiseks ei sobi, pole nõuetekohaselt paigaldatud või on valitud keedukohale ebasobiva suurusega. Kui kööginõud pole tuvastatud 30 sekundi jooksul alates valikust, lülitub keedukoht välja.

### **H** Jääksoojus

Kui näidikul kuvatakse „H“, siis on keedukoht veel kuum. Kui keedukoht on maha jahtunud, lülitub märgukuva välja.

### **⚠ HOIATUS!** Jääksoojus võib põhjustada põletusi!

Pärast seadme väljalülitamist vajavad küpsetusalad veidi jahtumist. Vaadake jääksoojuse märgutuld **H**.

Kasutage jääksoojust toidu sulatamiseks ja soojas hoidmiseks.

Ärge ühendage toodet lahti, ootamata **H** kustumist.

## Tarbitava võimsuse valimine (Liuglüli)

Enne seadme ühendamist kontrollige, milline on teie kodus kasutatava elektrivõrgu koormus ja hinnake, millise võimsusega saate oma elektripliiti kasutada.

Pliit on algselt seadistatud võimsusele 2200 W, kuid kui te olete kindel, et teie elektrivõrk võimaldab kasutada suuremat võimsust, võite suurendada selle võimsusele 3500 W, selleks tehke järgmist:

- Lülitage oma pliit välja.
- Eemaldage pliidilt kõik toiduvalmistamise nõud.
- Keerake pliit ümber ja seadke liuglüli sobivat tööriista (näiteks kruvikeeraja) kasutades võimsuse asendisse 3500 W.

Lisateavet leiate selle toote nõuannete ja juhiste dokumendist.

## Igapäevane kasutamine

### ⓘ Ühendamine pistikupessa

- Pärast pistiku sisestamist vooluvõrku aktiveeritakse lapselukk. Deaktiveerimiseks hoidke lapseluku nuppu kolm sekundit all.

### SISSE/VÄLJA

- Vajutage nuppu sisse/välja, ekraanile ilmub ooterežiimis „0“ ja toite märgutuli süttib. Kui 30 sekundi jooksul pole kuumusastet valitud, lülitub keedukoht ise välja, ilma nupule sisse/välja vajutamata.
- Kasutamise ajal vajutage nuppu sisse/välja, pliit lülitub välja.

### — + Võimsustaseme seadistamine

- Võimsustaseme määramiseks vajutage nuppu — või nuppu +.
- Nupu — vajutamisel lülitub kohe sisse tase „9“. Nupuga — saate võimsust järk-järgult alandada tasemelt „9“ tasemele „1“.
- Nupu + vajutamisega saab võimsustaset tõsta alates tasemelt „1“. Nupu + vajutamisega saab võimsust tõsta tasemelt „1“ tasemele „9“.

### || Katkestusrežiim

- Väljalülitamise asemel võite pliidi kuumutamise katkestada.
- Katkestusrežiimi ajal kuvatakse kõiki nuppe, välja arvatud nuppu sisse/välja.

### Katkestusrežiimi sisenemine

Puudutage katkestusrežiimi nuppu.

Kogu näidikul on sümbol „|“.

### Katkestusrežiimist väljumine

Puudutage katkestusrežiimi nuppu uuesti.

- ⚠ Kui pliit on katkestusrežiimis, siis on kõik nupud inaktiveeritud, välja arvatud nupp sisse/välja ⓘ , nupuga sisse/välja ⓘ saate pliidi hädaolukorras alati välja lülitada.

Kui te katkestusrežiimist ei välju, siis lülitub pliit pärast 10 minuti möödumist välja.

### 🔒 Lukk/Lapselukk

Kui keedukoht on sisse lülitatud, saate juhtpaneeli lukustada, näiteks selleks, et pliidiplaati puhastada. Sellega on välditud võimsustaseme juhuslik muutmine. Pliidiplaadi saab endiselt välja lülitada sisse/välja nupust.

## Tehnilised andmed

|                                       |                               |
|---------------------------------------|-------------------------------|
| Mudel                                 | 14FP22401                     |
| Pliidiplaadi tüüp                     | Eraldiseisev induktsioonpliit |
| Keedutsoonide ja/või keedukohtade arv | 2                             |
| Nimivõimsus                           | 3500 W                        |
| Nimipinge                             | 220 – 240 V~                  |
| Nominaalsagedus                       | 50/60 Hz                      |
| Sügavus*Laius*Kõrgus                  | 520*280*62 mm                 |
| Netokaal                              | 4,2 kg                        |

## Energiatõhusus

### Toote teabeleht vastavalt Ökodesaini reeglitele

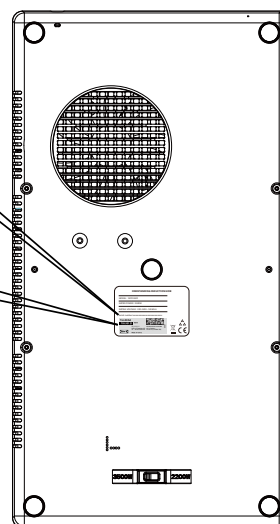
|   |              |           |
|---|--------------|-----------|
| Mudeli tähis  | 14FP22401    |           |
| Pliidiplaadi tüüp   | Eraldiseisev |           |
| Keedukohtade arv  | 2            |           |
| Soojendustehnoloogia  | Induktsioon  |           |
| Keedukohtade läbimõõt (Ø)   | Eestvaade    | 180 mm    |
|   | Tagantvaade  | 158 mm    |
| Keedukoha energiatarve (EÜ elektrilised küpsetusseadmed)  | Eestvaade    | 187 Wh/kg |
|   | Tagantvaade  | 186 Wh/kg |
| Pliidiplaadi energiatarve (EÜ elektriline pliidiplaat)  | 186,5 Wh/kg  |           |
| Asjassepuutuvad standardid: Direktiiv 2009/125/EÜ, KOMISJONI MÄÄRUS (EL) nr 66/2014, EN 60350-2: 2018+A1:2021 |              |           |

ⓘ Toote number ja seerianumber on näidatud tehasesildil, mis asub seadme põhjal.

Seerianumber  
(SN algusega  
22-kohaline kood)

Seerianumber: xxxxxxxxxxxxxxxxxxxxxx

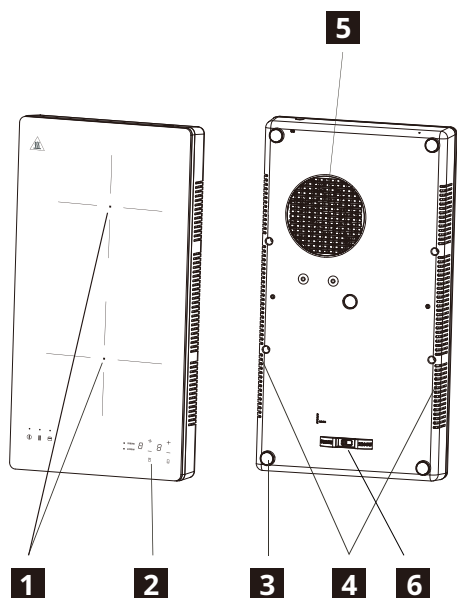
Artikli number  
(8-kohaline kood)



Pilt on ainult näitlik

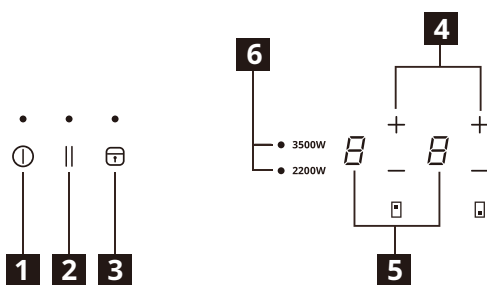


## Izstrādājuma apraksts



- 1** Sildīšanas zona  
Priekšējā gatavošanas zona  
180 mm 2000 W  
Aizmugurējā gatavošanas zona  
158 mm 1500 W
- 2** Vadības panelis
- 3** Silikona balsti
- 4** Gaisa izplūdes atvere
- 5** Gaisa ieplūdes atvere
- 6** Mehāniskais slēdzis (skatiet Jaudas izvēles sadaļu)

## Vadības panelis



- 1** Ieslēgt/Izslēgt
- 2** Pauze
- 3** Bloķēšana/Bērnu bloķēšana
- 4** Jaudas līmeņa iestatīšana
- 5** Jaudas līmeņa displejs
- 6** Jaudas izvēle

## Skārienjutīgo vadības sensoru zonas un displeji

Jūs darbināt plīti, aizskarot skārienjutīgo sensoru zonas.

Displeji un skaņas signāli (īsi pīkstieni) apstiprina funkcijas izvēli.

### Katls novietots nepareizi vai nav novietots

Šis simbols parādās, ja katls nav piemērots indukcijas plītij, nav novietots pareizi vai tā izmērs neatbilst atlasītajai gatavošanas zonai. Ja katls netiek konstatēts 30 sekunžu laikā pēc atlasīšanas, gatavošanas zona izslēdzas.

### Paliekošais siltums

Ja displejā redzams simbols "H", gatavošanas zona joprojām ir karsta. Kad gatavošanas zona ir atdzisusi, displejs izslēdzas.

**BRĪDINĀJUMS!** Karsta sildvirsmā rada apdeguma risku!  
Pēc iekārtas izslēgšanas sildvirsmu atdzišanai nepieciešams zināms laiks. Sk. paliekošā siltuma indikatoru .

Paliekošo siltumu jūs varat izmantot kausēšanai un ēdiena temperatūras saglabāšanai.

Neatvienojiet iekārtu no elektrības tīkla, pirms displejā nav izdzisis .

## Jaudas izvēle (Mehānisks slēdzis)

Pirms izstrādājuma savienošanas pārbaudiet barošanas avotu savā mājoklī un pārliedcinieties, ka tas ir atbilstošs izstrādājuma nominālajai jaudai.

Pirkuma laikā plīts maksimālā jauda ir iestatīta uz 2200 W, bet, ja esat pārliedcināts, ka jūsu elektroinstalācija atbalsta lielāku jaudu, varat to palielināt līdz 3500 W, veicot zemāk minētās darbības.

- Pārliedcinieties, ka indukcijas plīts ir izslēgta.
- Noņemiet no plīts visus katlus.
- Apgrieziet indukcijas plīti otrādi un, izmantojot instrumentu (piem., skrūvgriezi), pavirziet mehānisko slēdzi uz 3500 W.

Lai iegūtu vairāk informācijas, skatiet šī izstrādājuma Padomu un instrukcijas pilno versiju

## Ikdienas lietošana

### ① Savienošana ar kontaktligzdu

- Pēc iekārtas pieslēgšanas pie elektrības tīkla ieslēdzas bērnu drošības iekārta. Nospiediet un 3 sekundes turiet nospiestu Bērnu drošības pogu, lai atslēgtu funkciju.

### Ieslēgt/Izslēgt

- Nospiediet ieslēgšanas/ Izslēgšanas pogu. Ekrānā parādīsies "0" – iekārta strādā gaidstāves režīmā. Iedegsies jaudas indikators. Ja 30 sekunžu laikā sildīšanas iestatījums nav atlasīts, plīts automātiski izslēdzas, nenospiežot ieslēgšanas/Izslēgšanas pogu.
- Nospiežot ieslēgšanas/Izslēgšanas pogu darbības laikā, plīts tiks izslēgta.

### — + Jaudas līmeņa iestatīšana

- Nospiediet — vai +, lai ierīces darbības laikā regulētu jaudas līmeni.
- Nospiežot —, jaudas līmenis palielināsies līdz "9". Nospiežot —, jaudas līmenis samazināsies no "9" līdz "1".
- Nospiežot +, jaudas līmenis palielināsies no "1". Nospiežot +, jaudas līmenis pieaugs no "1" līdz "9".

### || Pauzes režīms

- Jūs varat pauzēt sildīšanu, neizslēdzot plīti.
- Aktivizējot pauzes režīmu, visas vadīklas, izņemot ieslēgšanu/Izslēgšanu, tiek atspējotas.

#### Lai ieslēgtu pauzes režīmu

Pieskarieties pauzes vadīklai.

Visi indikatori rādīs " | |".

#### Lai izslēgtu pauzes režīmu

Pieskarieties pauzes vadīklai vēlreiz.

- ⚠ Kad plīts atrodas pauzes režīmā, visas vadīklas, izņemot ieslēgšanu/Izslēgšanu ①, ir atspējotas. Ārkārtas situācijā vienmēr varat izslēgt indukcijas plīti ar ieslēgšanas/Izslēgšanas ① vadīklu. Neizslēdzot pauzes režīmu, plīts pēc 10 minūtēm izslēgsies.

### 🔒 Bloķēšana/Bērnu bloķēšana

Kad gatavošanas zona darbojas, vadības paneli var bloķēt, piemēram, lai notīrītu plīti. Tas novērš iespēju nejauši mainīt jaudas līmeņa iestatījumu. Plīti joprojām var izslēgt ar ieslēgšanas/Izslēgšanas pogu.

**Tehniskie dati**

|                          |                                |
|--------------------------|--------------------------------|
| Modelis                  | 14FP22401                      |
| Plīts veids              | Brīvi stāvoša indukcijas plīts |
| Gatavošanas zonu skaits  | 2                              |
| Nominālā jauda           | 3500 W                         |
| Nominālais spriegums     | 220 - 240 V~                   |
| Nominālā frekvence       | 50/60 Hz                       |
| Dziļums*Platums*Augstums | 520*280*62 mm                  |
| Neto svars               | 4,2 kg                         |

**Energoefektivitāte****Izstrādājuma informācijas lapa atbilstoši Ekodizaina regulai**

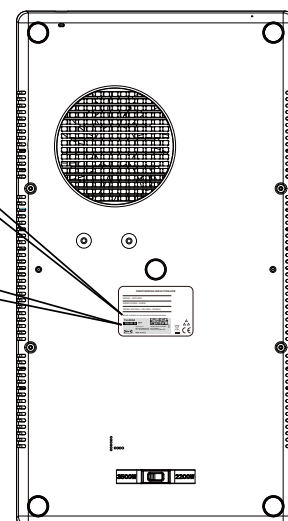
|   |               |           |
|---|---------------|-----------|
| Modeļa identifikācija   | 14FP22401     |           |
| Plīts veids   | Brīvi stāvošs |           |
| Gatavošanas zonu skaits   | 2             |           |
| Sildīšanas tehnoloģija  | Indukcija     |           |
| Apaļo gatavošanas zonu diametrs (Ø)   | Priekšējā     | 180 mm    |
|   | Aizmugurējā   | 158 mm    |
| Energijas patēriņš katrai gatavošanas zonai (elektriskās ierīces ēdiena gatavošanai)                                  | Priekšējā     | 187 Wh/kg |
|   | Aizmugurējā   | 186 Wh/kg |
| Plīts enerģijas patēriņš (elektriskā plītsvirsmā)   | 186,5 Wh/kg   |           |
| Šeit norādiet attiecīgo standartu: Direktīva 2009/125/EK, KOMISIJAS REGULA (ES) Nr. 66/2014, EN 60350-2: 2018+A1:2021 |               |           |

**i** Preces numurs un sērijas numurs atrodas uz datu plāksnes ierīces apakšā.

Sērijas numurs  
(sākas ar SN,  
22 ciparu kods)

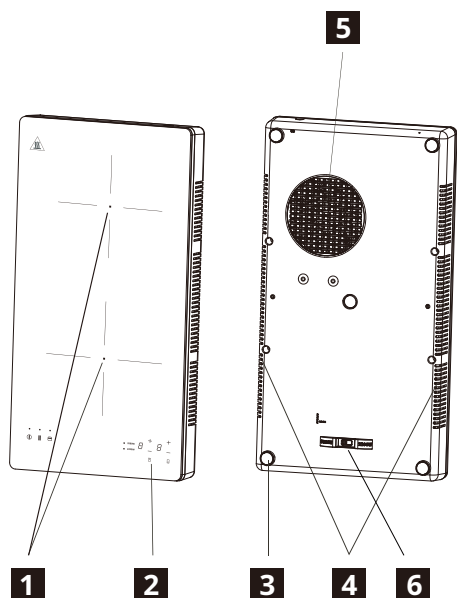
Preces numurs  
(8 ciparu kods)

Sērijas numurs:  
XXXXXXXXXXXXXXXXXXXX



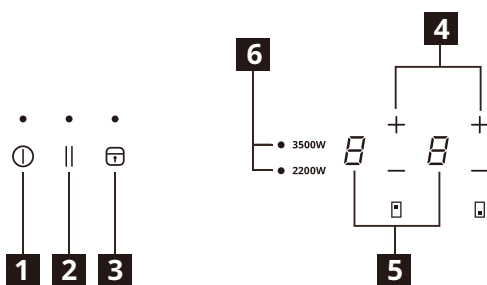
Attēls tikai atsaucei

## Gaminio aprašymas



- 1** Kaitinimo zona  
Priekinė gaminimo zona 180 mm  
2000 W  
Galinė gaminimo zona 158 mm  
1500 W
- 2** Valdymo skydelis
- 3** Silikoninės atramos
- 4** Oro išlaidas
- 5** Oro įlaidas
- 6** Mechaninis jungiklis (žr. skyrių „Galios pasirinkimas“)

## Valdymo skydelis



- 1** Įjungimas / išjungimas
- 2** Pristabdymas
- 3** Užraktas / vaikų saugos užraktas
- 4** Galios lygio nuostata
- 5** Galios lygio rodymas
- 6** Galios pasirinkimas

## Jutiklinio valdiklio jautrieji laukai ir rodmenys

Kaitvietė valdoma palietus jautriuosius laukus.

Rodmenys ir garsiniai signalai (trumpas pyptelėjimas) patvirtina pasirinktą funkciją.

### Indas pastatytas netinkamai arba jo nėra

Šis simbolis rodomas, jei indas netinkamas indukciniam šildymui, pastatytas netinkamai arba jis nėra tinkamo dydžio pagal pasirinktą gaminimo zoną. Jei pasirinkus parinktį, per 30 sekundžių neaptinkamas indas, gaminimo zona išsijungia.

### Liekamoji šiluma

Jei ekrane rodoma „H“, gaminimo zona vis dar karšta. Zonai atvėsus, ekranas išsijungia.

**⚠ ĮSPĖJIMAS!** Liekamasis karštis kelia nusideginimo pavojų! Išjungus prietaisą, kaitinimo zonoms reikia šiek tiek laiko atvėsti. Žiūrėkite liekamojo karščio indikatorių **H**.

Liekamąjį karštį naudokite tirpinimui ir maisto šilumai palaikyti. Įrenginio neatjunkite tol, kol neišnyks **H** rodmuo.

## Galios pasirinkimas (mechaninis jungiklis)

Prieš prijungdami gaminį, patikrinkite savo namų maitinimo šaltinį ir ar jis gali atlaikyti gaminio vardinę galią.

Pirkimo metu nustatyta maksimali kaitvietės galia yra 2200 W, tačiau jei esate tikri, kad jūsų elektros instaliacija palaiko didesnę galią, galite ją padidinti iki 3500 W atlikdami šiuos veiksmus:

- Įsitikinkite, kad indukcinė kaitvietė yra išjungta.
- Nuo kaitvietės nuimkite visus puodus.
- Įrankiu (pvz., atsuktuvu) apverskite indukcinę kaitvietę ir nustatykite mechaninį jungiklį į 3500 W galią.

Norėdami gauti daugiau informacijos, žr. visą šio produkto patarimų ir instrukcijų versiją

## Kasdienis naudojimas

### ⓘ Įjungimas į elektros lizdą

- Kištuką įjungus į pagrindinį maitinimo šaltinį, aktyvinamas vaikų saugos užraktas. Norėdami jį išjungti, paspauskite ir palaikykite vaikų saugos užrakto klavišą 3 sekundes.

### Įjungimas / Išjungimas

- Paspauskite įjungimo / išjungimo mygtuką, ekrane pamatysite rodmenį „0“, kaip parengties režime, taip pat užsidegs maitinimo indikatorius lemputė. Jei per 30 sekundžių nepasirenkama jokia šildymo parinktis, kaitvietė automatiškai išsijungia, nepaspaudus įjungimo / išjungimo mygtuko.
- Įjungimo / išjungimo mygtuką paspaudus prietaisui veikiant, kaitvietė išsijungia.

### — + Galios lygio nuostata

- Paspauskite — arba +, norėdami keisti galios lygį šildymo metu.
- Paspaudus —, galios lygis iš karto pakyla iki 9. Paspaudus —, galios lygis mažinamas nuo 9 iki 1.
- Paspaudus +, galios lygis pakyla nuo 1. Paspaudus +, galios lygis didinamas nuo 1 iki 9.

### || Pristabdymo režimas

- Užuot išjungę kaitvietę, galite pristabdyti šildymą..
- Įjungus pristabdymo režimą, visi valdikliai, išskyrus įjungimo ir išjungimo valdiklį, yra išjungti.

#### Pristabdymo režimo įjungimas

Pristabdymo valdiklio palietimas.

Visame indikatoriuje bus rodoma „| |“.

#### Išėjimas iš pristabdymo režimo

Pakartotinis pristabdymo valdiklio palietimas.

- ⚠ Kaitvietei veikiant pristabdymo režimu, visi valdikliai išjungti, išskyrus įjungimą ir išjungimą ⓘ. Avariniu atveju visada galite išjungti indukcinę kaitvietę įjungimo/ išjungimo ⓘ valdikliu. Jei neišeisite iš pristabdymo režimo, kaitvietė išsijungs po 10 minučių.



### Užraktas / vaikų saugos užraktas

Veikiant gaminio zonai, negalite užrakinti valdymo skydelio, pavyzdžiui, norėdami išvalyti kaitvietę. Tai neleidžia netyčia pakeisti galios lygio nuostatos. Kaitvietę vis dar galima išjungti įjungimo / išjungimo mygtuku.

## Techniniai duomenys

|   |                                       |
|---|---------------------------------------|
| Modelis                                 | 14FP22401                             |
| Kaitvietės tipas                        | Laisvai pastatoma indukcinė kaitvietė |
| Gaminimo zonų ir (arba) sričių skaičius | 2                                     |
| Nominali galia                          | 3500 W                                |
| Nominali įtampa                         | 220–240 V~                            |
| Nominalus dažnis                        | 50 / 60 Hz                            |
| Gylis * plotis * aukštis                | 520 * 280 * 62 mm                     |
| Grynasis svoris                         | 4,2 kg                                |

## Energijos efektyvumas

### Gaminio informacijos lapas pagal Ekologinio projektavimo reglamentą

|  |             |           |
|--|-------------|-----------|
| Modelio identifikatorius   | 14FP22401   |           |
| Kaitvietės tipas   | Atskiras    |           |
| Gaminimo zonų skaičius   | 2           |           |
| Šildymo technologija   | Indukcija   |           |
| Apskritų gaminimo zonų skersmuo (Ø)  | Priekis     | 180 mm    |
|  | Galas       | 158 mm    |
| Kiekvienos gaminimo zonos energijos sąnaudos (EC elektrinis terminis maisto apdorojimas)                                   | Priekis     | 187 Wh/kg |
|  | Galas       | 186 Wh/kg |
| Kaitvietės energijos suvartojimas (EC elektrinė kaitvietė)   | 186,5 Wh/kg |           |
| Čia pateikti atitinkamą standartą: Direktyva 2009/125/ES, Komisijos reglamentas (ES) Nr. 66/2014, EN 60350-2: 2018+A1:2021 |             |           |

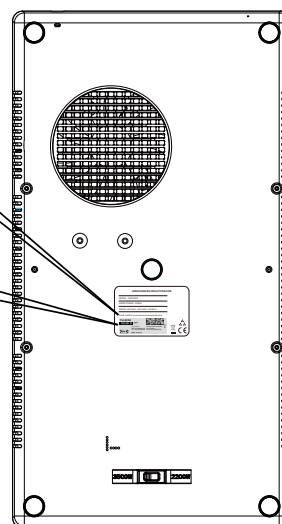
ⓘ Gaminio ir serijos numeriai pateikti mašinos apatinio korpuso duomenų plokštelėje.

Serijos numeris  
(priekyje nurodomos  
raidės „SN“,  
22 skaitmenų numeris)

Serijos Nr.: xxxxxxxxxxxxxxxxxxxxxx

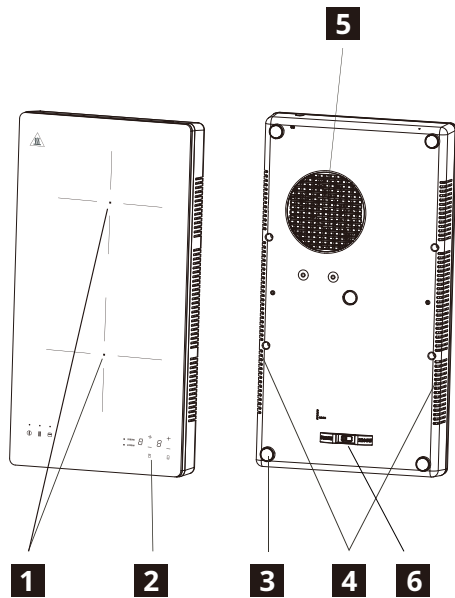
Gaminio numeris  
(8 skaitmenų kodas)

705.931.21



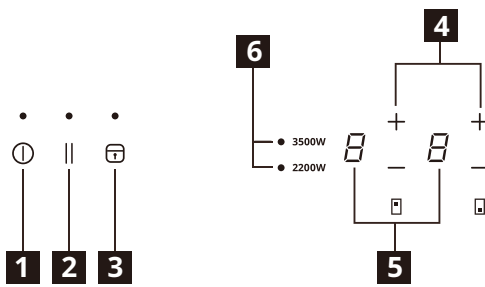
Paveikslėlis tik orientacinis

Descrição do Produto



- 1** Área de aquecimento  
Zona de cozedura dianteira 180 mm  
2000 W  
Zona de cozedura traseira 158 mm  
1500 W
- 2** Painel de controlo
- 3** Pés de silicone
- 4** Saída de ar
- 5** Entrada de ar
- 6** Interruptor mecânico (consultar a secção "Seleção de potência")

Painel de controlo



- 1** Ligar/Desligar
- 2** Pausa
- 3** Bloqueio/bloqueio para crianças
- 4** Definição do nível de potência
- 5** Apresentação do nível de potência
- 6** Seleção de potência

Disposição e campos dos sensores Controlo por Toque

A placa de indução é manuseada através do toque nos sensores. As disposições e os sinais sonoros (bip curto) confirmam a seleção de uma função.

**U** Painela incorretamente posicionada ou inexistente

Este símbolo é apresentado se a painela não for adequada à cozedura de indução, se não estiver corretamente posicionada ou se não tiver as dimensões adequadas à zona de cozedura selecionada. Se não for detetada uma painela num espaço de 30 segundos após a seleção, a zona de cozedura desliga-se.

**H** Residual heat

Se o visor indicar "H", a zona de cozedura ainda se encontra quente. Quando a zona de cozedura arrefece, o visor desliga-se.

**⚠ AVISO!** Risco de queimaduras devido ao calor residual!

Depois de desligar o equipamento, as zonas de cozedura necessitam de algum tempo para arrefecer. Observe o indicador de calor residual **H**.

Utilize o calor residual para derreter ou manter comida quente.

Não desligue o equipamento sem esperar que o **H** desapareça do monitor.

## Seleção de potência (interruptor mecânico)

Antes de ligar o produto, verifique a fonte de alimentação da sua casa e verifique se esta suporta a potência nominal do produto.

No momento da compra, a potência máxima da placa está regulada para 2200 W, mas se tiver a certeza de que a sua instalação elétrica suporta uma potência superior, pode aumentá-la para 3500 W seguindo os passos seguintes:

- Certifique-se de que a placa de indução está desligada.
- Retire todas as painéis da placa de indução.
- Vire a placa de indução e passe o interruptor mecânico para a potência de 3500 W com uma ferramenta (por exemplo, uma chave de fendas).

Para mais informações, consulte a versão completa do Manual de Instruções deste produto

## Utilização diária

### ⓘ Ligar a uma tomada

- Depois de inserir a ficha na tomada principal, o bloqueio para crianças será ativado. Prima sem soltar a tecla Bloqueio de Crianças durante 3 segundos para desativar.

### Ligar/Desligar

- Prima a tecla Ligar/Desligar, o ecrã exibirá "0" como no modo de standby e o indicador de alimentação acende-se. Se não for selecionada uma definição de calor num espaço de 30 segundos, a placa irá desligar-se automaticamente sem premir a tecla Ligar/Desligar.
- Ao premir a tecla Ligar/Desligar durante a operação, a placa desliga-se.

### — + Definição do nível de potência

- Prima — ou + para controlar o nível de potência durante o funcionamento.
- Prima —, o nível de potência vai diretamente para "9". Prima — para diminuir o nível de potência de "9" a "1".
- Prima +, o nível de potência irá aumentar de "1". Prima + para aumentar o nível de potência a partir de "1" a "9".

### || Modo de pausa

- É possível fazer uma pausa no aquecimento em vez de desligar a placa.
- Ao entrar no modo de Pausa, todos os comandos, exceto o comando Ligar/Desligar, são desativados.

### Para entrar no modo de Pausa

Toque no controlo de pausa.

Todos os indicadores indicam "||".

### Para sair do modo de Pausa

Toque novamente no controlo de pausa.

- ⚠ Quando a placa está no modo de pausa, todos os comandos estão desactivados, exceto o botão Ligar/Desligar ⓘ, pode sempre desligar a placa de indução com o controlo de Ligar/Desligar ⓘ em caso de emergência.

A placa irá desligar-se após 10 minutos se não sair do modo de Pausa.

### 🔒 Bloqueio/bloqueio para crianças

Quando a zona de cozedura está a funcionar, pode bloquear o painel de controlo, por exemplo, para limpar a placa. Evitará alterar acidentalmente a definição do nível de potência. A placa pode ainda ser desligada através do botão Ligar/Desligar.



**Dados técnicos**

|  |                           |
|--|---------------------------|
| Modelo                                 | 14FP22401                 |
| Tipo de placa                          | Placa de indução autónoma |
| Número de zonas e/ou áreas de cozedura | 2                         |
| Potência nominal                       | 3500 W                    |
| Tensão nominal                         | 220 - 240 V~              |
| Frequência nominal                     | 50/60 Hz                  |
| Profundidade*Largura*Altura            | 520*280*62 mm             |
| Peso líquido                           | 4,2 kg                    |

**Eficiência energética**

**Ficha de informação do produto em conformidade com o regulamento relativo à conceção ecológica**

|  |             |           |
|--|-------------|-----------|
| Identificação do modelo  | 14FP22401   |           |
| Tipo de placa  | Autónoma    |           |
| Número de zonas de cozedura  | 2           |           |
| Tecnologia de aquecimento  | Indução     |           |
| Diâmetro das zonas de cozedura circulares (Ø)  | Dianteira   | 180 mm    |
|  | Traseira    | 158 mm    |
| Consumo energético por zona de cozedura (CE da cozedura elétrica)  | Dianteira   | 187 Wh/kg |
|  | Traseira    | 186 Wh/kg |
| Consumo energético da placa (CE da placa elétrica)   | 186,5 Wh/kg |           |
| Lista das normas relevantes aqui: Diretiva 2009/125/CE, REGULAMENTO DA COMISSÃO (UE) N.º 66/2014, EN 60350-2: 2018+A1:2021 |             |           |

ⓘ O número do artigo e o número de série encontram-se na placa de características da parte inferior da máquina.

Número de série  
(código de 22 dígitos  
que começa com "SN")

Número de série:  
XXXXXXXXXXXXXXXXXXXXXX

Número do artigo  
(código de 8 dígitos)

**705.931.21**  
**IKEA**

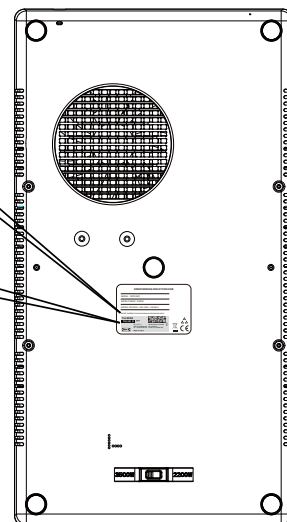
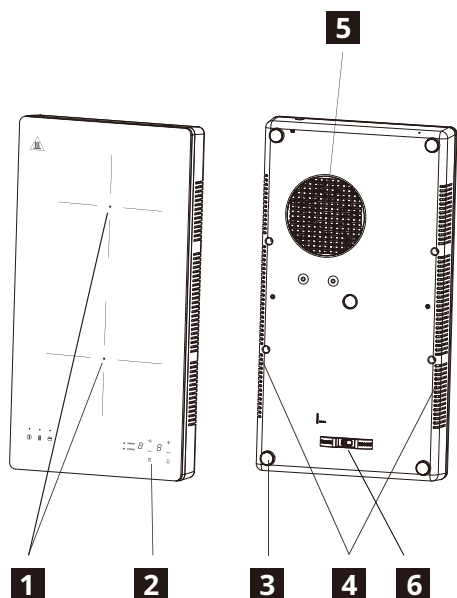


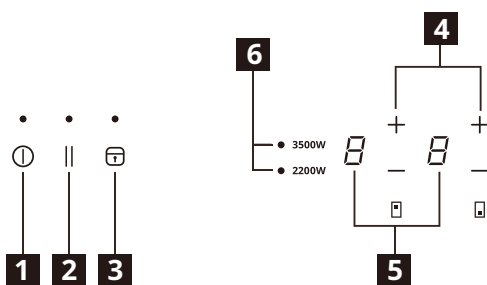
Imagem apenas para referência

## Descrierea produsului



- 1** Zonă de încălzire  
Zona de gătit din față 180 mm 2000 W  
Zona de gătit din spate 158 mm 1500 W
- 2** Panou de comandă
- 3** Picioare din silicon
- 4** Evacuare aer
- 5** Admisie aer
- 6** Comutator mecanic (consultați secțiunea Selectare putere)

## Panou de comandă



- 1** Pornit/Oprit
- 2** Pauză
- 3** Blocare/Blocare pentru copii
- 4** Setarea nivelului de putere
- 5** Afișarea nivelului de putere
- 6** Selectare putere

## Câmpuri cu senzori de control tactil și afișări

Utilizați plita atingând câmpurile cu senzori.

Afișările și semnalele acustice (bip scurt) confirmă selectarea unei funcții.

### **Vas poziționat incorect sau absent**

Acest simbol apare dacă vasul nu este potrivit pentru gătit prin inducție, nu este poziționat corect sau nu are o dimensiune adecvată pentru zona de gătit selectată. Dacă nu se detectează niciun vas în decurs de 30 de secunde de la efectuarea selecției, zona de gătit se oprește.

### **Căldură reziduală**

Dacă pe afișaj apare „H”, zona de gătit este încă fierbinte. Când zona de gătit se răcește, afișajul se stinge.

**⚠ AVERTIZARE!** Pericol de arsuri din cauza căldurii reziduale!

După ce opriți aparatul, zonele de gătit au nevoie de un anumit timp ca să se răcească. Urmăriți indicatorul de căldură reziduală **H**.

Utilizați căldura reziduală pentru topirea alimentelor și păstrarea lor în stare caldă. Nu deconectați produsul fără a aștepta ca **H** să dispară de pe afișaj.

## Selectare putere (comutator mecanic)

Înainte de a conecta produsul, verificați alimentarea electrică a locuinței dvs. și dacă aceasta suportă puterea nominală a produsului.

La momentul achiziției, puterea maximă a plitei este setată la 2200 W, însă, dacă sunteți sigur(ă) că instalația electrică suportă o putere mai ridicată, o puteți mări la 3500 W urmând pașii de mai jos:

- Asigurați-vă că plita cu inducție este deconectată.
- Îndepărtați toate vasele de pe plită.
- Răsturnați plita cu inducție și re poziționați comutatorul mecanic la puterea 3500 W cu o unealtă (de ex. șurubelniță).

Pentru mai multe informații, consultați versiunea completă a sfaturilor și instrucțiunilor pentru acest produs

## Utilizare zilnică

### ⓪ Conectare la priză

- După ce introduceți ștecărul în priza de alimentare principală, siguranța de blocare pentru protecția contra copiilor va fi activată. Apăsăți și mențineți apăsată tasta de blocare pentru protecția copiilor timp de 3 secunde pentru a dezactiva blocarea.

### Pornit/Oprit

- Apăsăți tasta PORNIT/OPRIT, iar pe ecran se va afișa „0” la fel ca în regimul de așteptare și indicatorul luminos de alimentare se va aprinde. Dacă nu este selectată nicio setare de căldură în decurs de 30 de secunde, plita se va opri automat fără a apăsa tasta PORNIT/OPRIT.
- Apăsăți tasta PORNIT/OPRIT în timpul funcționării, iar plita se va opri.

### — + Setarea nivelului de putere

- Apăsăți — sau + pentru a controla nivelul de putere în timpul funcționării.
- Apăsăți —, nivelul de putere va ajunge direct la „9”. Apăsăți — pentru a reduce nivelul de putere de la „9” la „1”.
- Dacă apăsați +, nivelul de putere va crește de la „1”. Apăsăți + pentru a mări nivelul de putere de la „1” la „9”.

### || Modul de pauză

- Puteți trece în pauză încălzirea în loc să opriți plita.
- Când accesați modul de pauză, toate comenzile sunt dezactivate, cu excepția comenzii Pornit/Oprit.

#### Pentru a accesa modul de pauză

Atingerea comenzii de punere în pauză. Indicatorul va arăta „| |”.

#### Pentru a părăsi modul de pauză

Atingeți comanda de punere în pauză din nou.

- ⚠ Când plita este în modul de pauză, toate comenzile sunt dezactivate, cu excepția celei Pornit/Oprit ⓪. Puteți întotdeauna opri plita de inducție cu comanda de Pornit/Oprit ⓪ în caz de urgență. Plita se va opri după 10 min dacă nu părăsiți modul de pauză.

### 🔒 Blocare/Blocare pentru copii

Când zona de gătit funcționează, puteți bloca panoul de control, de exemplu pentru a curăța plita. Aceasta împiedică schimbarea accidentală a setării nivelului de putere. Plita poate fi totuși oprită cu ajutorul tastei Pornit/Oprit.

## Date tehnice

|   |                             |
|---|-----------------------------|
| Model                                   | 14FP22401                   |
| Tipul de plită                          | Plită cu inducție portabilă |
| Număr de zone și/sau suprafețe de gătit | 2                           |
| Putere nominală                         | 3500 W                      |
| Tensiune nominală                       | 220 - 240 V~                |
| Frecvență nominală                      | 50/60 Hz                    |
| Adâncime*Lățime*Înălțime                | 520*280*62 mm               |
| Greutate netă                           | 4,2 kg                      |

## Eficiența energetică

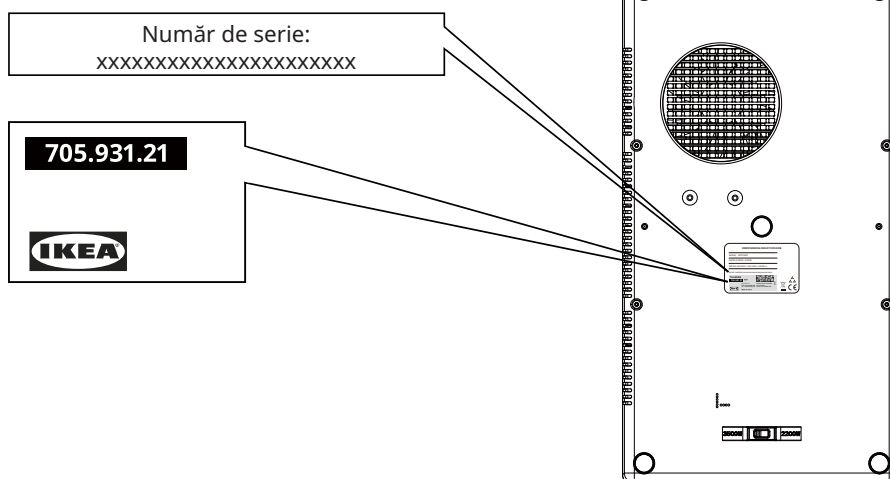
### Fișa cu informații despre produs conform Directivei privind proiectarea ecologică

|   |             |           |
|---|-------------|-----------|
| Identificarea modelului   | 14FP22401   |           |
| Tipul de plită  | În picioare |           |
| Numărul zonelor de gătit  | 2           |           |
| Tehnologie de încălzire   | Inducție    |           |
| Diametrul zonelor de gătit circulare (Ø)  | Față        | 180 mm    |
|   | Spate       | 158 mm    |
| Consumul de energie pe zonă de gătit (gătit electric EC)  | Față        | 187 Wh/kg |
|   | Spate       | 186 Wh/kg |
| Consumul de energie al plitei (plita electrică EC)  | 186,5 Wh/kg |           |
| Listați standardul relevant aici: Directiva 2009/125/CE, REGULAMENTUL COMISIEI (UE) nr. 66/2014, EN 60350-2: 2018+A1:2021 |             |           |

❶ Numărul articolului și numărul de serie sunt situate pe plăcuța nominală de pe carcasa aparatului, în partea de jos.

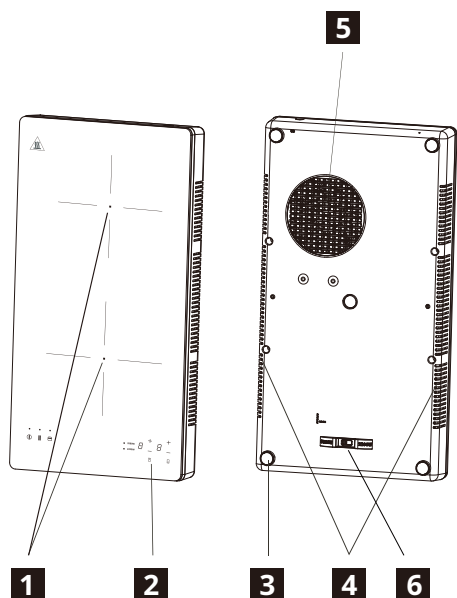
Număr de serie  
(începe cu SN,  
cod de 22 de cifre)

Număr articol  
(cod de 8 cifre)



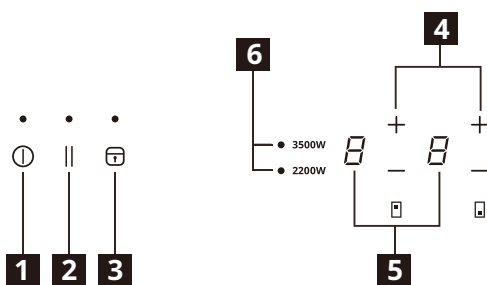
Imagine doar pentru referință

## Popis výrobku



- 1** Oblasť ohrevu  
Predná varná zóna 180 mm 2000 W  
Zadná varná zóna 158 mm 1500 W
- 2** Ovládací panel
- 3** Silikónové nožičky
- 4** Výstup vzduchu
- 5** Prívod vzduchu
- 6** Mechanický spínač (pozri časť Výber výkonu)

## Ovládací panel



- 1** Zapnúť/vypnúť
- 2** Pozastavenie
- 3** Zámok/detský zámok
- 4** Nastavenie úrovne výkonu
- 5** Zobrazenie úrovne výkonu
- 6** Výber výkonu

## Senzorové dotykové tlačidlá a ukazovatele

Varná doska sa ovláda senzorovými dotykovými tlačidlami.

Indikácia a zvukové signály (krátke pípnutie) potvrdia výber funkcie.

### ⚠ Nesprávne umiestnený alebo chýbajúci hrniec

Tento symbol sa objaví, keď hrniec nie je vhodný na indukčné varenie, ak nie je umiestnený správne alebo ak nie je jeho veľkosť vhodná pre zvolenú varnú zónu. Ak sa do 30 sekúnd od voľby hrniec nezistí, varná zóna sa vypne.

### H Zvyškové teplo

Ak sa na displeji zobrazuje „H“, varná zóna je stále horúca. Keď varná zóna vychladne, displej zhasne.

**⚠ VAROVANIE!** Nebezpečenstvo popálenia zvyškovým teplom!  
Po vypnutí spotrebiča, potrebujú varné zóny nejaký čas na vychladnutie. Všímajte si indikátor zvyškového tepla **H**.

Zvyškové teplo využívajte na rozpustenie potravín alebo na prihrievanie jedál. Neodpájajte spotrebič bez toho, aby ste počkali, kým **H** nezmlizne z displeja.

## Výber napájania (mechanický spínač)

Pred pripojením výrobku skontrolujte napájanie v domácnosti a overte, či vydrží menovitý výkon výrobku.

V čase nákupu je maximálny výkon varnej dosky nastavený na 2200 W, ale ak ste si istí, že vaša elektrická inštalácia podporuje vyšší výkon, môžete ho zvýšiť na 3500 W podľa nižšie uvedených krokov:

- Uistite sa, že je indukčná varná doska vypnutá.
- Odstráňte všetky hrnce z varnej dosky.
- Otočte indukčnú varnú dosku a pomocou nástroja (napr. skrutkovača) posuňte mechanický spínač na výkon 3500 W.

Ďalšie informácie nájdete v úplnej verzii príručky s radami a pokynmi pre tento výrobok.

## Každodenné používanie

### ⓘ Pripojenie do zásuvky

- Po pripojení zástrčky do elektrickej siete, bude zapnutá detská poistka. Stlačte a podržte tlačidlo detskej poistky 3 sekundy pre jej vypnutie.

### Zapnúť/vypnúť

- Stlačte tlačidlo Zapnúť/vypnúť, na displeji sa zobrazí „0“ ako v pohotovostnom režime a rozsvieti sa indikátor napájania. Ak sa do 30 sekúnd nezvolí nastavenie tepla, varná doska sa automaticky vypne bez stlačenia tlačidla Zapnúť/vypnúť.
- Stlačte tlačidlo Zapnúť/vypnúť počas prevádzky a varná doska sa vypne.

### — + Nastavenie úrovne výkonu

- Stlačením — alebo + ovládajte úroveň výkonu počas prevádzky.
- Stlačte —, úroveň výkonu sa zmení priamo na „9“. Stlačte — pre zníženie úrovne výkonu z „9“ na „1“.
- Stlačte +, úroveň výkonu sa zvýši z hodnoty „1“. Stlačte + pre zvýšenie úrovne výkonu od „1“ do „9“.

### || Režim pozastavenia

- Namiesto vypnutia varnej dosky môžete ohrev pozastaviť.
- Pri vstupe do režimu pozastavenia sú všetky ovládacie prvky okrem ovládania Zapnúť/vypnúť vypnuté.

### Vstup do režimu pozastavenia

Dotknite sa ovládacieho prvku pozastavenia. Všetky indikátory budú zobrazovať „| |“.

### Ukončenie režimu pozastavenia

Znova sa dotknite ovládacieho prvku pozastavenia.

- ⚠ Keď je varná doska v režime pozastavenia, všetky ovládacie prvky sú deaktivované okrem ovládania Zapnúť/vypnúť ⓘ. V prípade núdze môžete indukčnú varnú dosku vždy vypnúť pomocou ovládania Zapnúť/vypnúť ⓘ.
- Ak neukončíte režim pozastavenia, varná doska sa po 10 minútach vypne.

### 🔒 Zámok/detský zámok

Keď je varná zóna v prevádzke, môžete uzamknúť ovládací panel, napríklad za účelom čistenia varnej dosky. Zabráňte tak nežiaducej zmene nastavenia úrovne výkonu. Varná doska môže byť stále vypnutá pomocou tlačidla Zapnúť/vypnúť.

## Technické údaje

|                                   |                                    |
|-----------------------------------|------------------------------------|
| Model                             | 14FP22401                          |
| Typ varnej dosky                  | Voľne stojaca indukčná varná doska |
| Počet varných zón a/alebo oblastí | 2                                  |
| Menovitý výkon                    | 3500 W                             |
| Menovité napätie                  | 220 – 240 V~                       |
| Menovitý kmitočet                 | 50/60 Hz                           |
| Hĺbka x šírka x výška             | 520 x 280 x 62 mm                  |
| Čistá váha                        | 4,2 kg                             |

## Energetická účinnosť

### Informačný list výrobku podľa nariadenia o ekodizajne

|   |               |           |
|---|---------------|-----------|
| Identifikácia modelu  | 14FP22401     |           |
| Typ varnej dosky  | Voľne stojaca |           |
| Počet varných zón   | 2             |           |
| Technológia ohrevu  | Indukcia      |           |
| Priemer kruhových varných zón (Ø)   | Predná        | 180 mm    |
|   | Zadná         | 158 mm    |
| Príkion na jednu varnú zónu (elektrické varenie EC)   | Predná        | 187 Wh/kg |
|   | Zadná         | 186 Wh/kg |
| Príkion varnej dosky (elektrická varná doska EC)  | 186,5 Wh/kg   |           |
| Tu uvedte príslušnú normu: Smernica 2009/125/ES, NARIADENIE KOMISIE (EÚ) č. 66/2014, EN 60350-2: 2018 + A1:2021 |               |           |

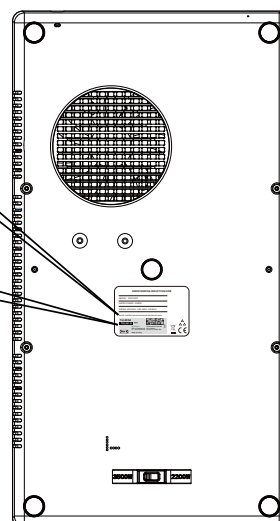
ⓘ Číslo výrobku a sériové číslo sa nachádzajú na typovom štítku spodného krytu spotrebiča.

Sériové číslo (začína na SN, 22-miestny kód)

Sériové číslo: xxxxxxxxxxxxxxxxxxxxxx

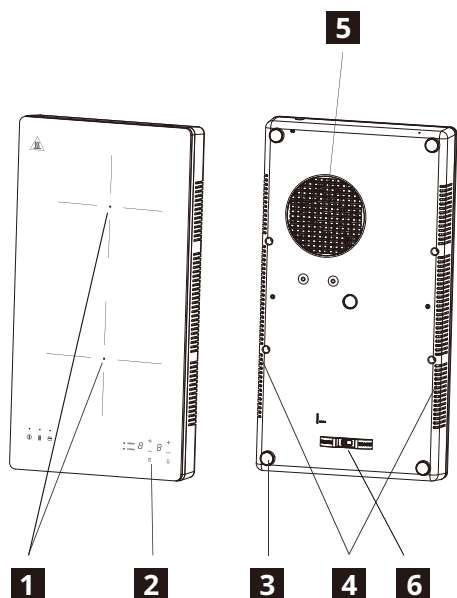
Číslo výrobku (8-miestny kód)

705.931.21



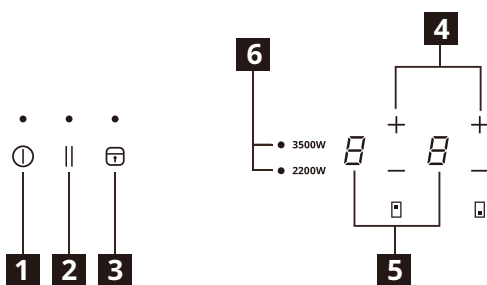
Obrázok je určený len na referenčné účely

## Описание на продукта



- 1** Нагревателна зона  
Предна зона за готвене 180 mm  
2000 W  
Задна зона за готвене 158 mm  
1500 W
- 2** Панел за управление
- 3** Силиконови крака
- 4** Изходен вентилационен отвор
- 5** Входен вентилационен отвор
- 6** Механичен превключвател (вижте раздел „Избор на мощност“)

## Панел за управление



- 1** Включване/Изключване
- 2** Пауза
- 3** Заклучване/Заклучване от деца
- 4** Регулиране на нивото на мощност
- 5** Дисплей за ниво на мощност
- 6** Избор на мощност

## Сензорни полета и индикатори за управление

Котлонът се управлява чрез натискане на сензорните полета.

Индикаторите и звуковите сигнали (кратък сигнал) потвърждават избора на функция.

### ⚠ Неправилно поставен или липсващ съд

Този символ се появява, ако съдът не е подходящ за готвене на индукционен котлон, не е поставен правилно или размерът му не е подходящ за избраната зона за готвене. Ако в рамките на 30 секунди след избор на зона не бъде отчетен съд, зоната за готвене се изключва.

### Н Остатъчна топлина

Ако на дисплея свети индикаторът "Н", зоната за готвене все още е нагорещена. Когато зоната за готвене се охлади, индикаторът изгасва.

**⚠ ПРЕДУПРЕЖДЕНИЕ!** Риск от изгаряне от остатъчната топлина! След като изключите уреда, на зоните за готвене им трябва малко време да се охладят. Следете индикатора за остатъчна топлина **Н**.

Използвайте остатъчната топлина за разтопяване и претопляне на храната. Не изключвайте продукта, без да изчакате **Н** да изчезне от екрана.



## Избор на мощност (Механичен превключвател)

Преди да свържете продукта, проверете домашната електрическа инсталация и се уверете, че може да поеме номиналната мощност на продукта.

Котлонът се доставя с настройка за максимална мощност 2200 W, но ако сте сигурни, че електрическата инсталация може да поддържа по-висока мощност, можете да увеличите настройката на 3500 W, като изпълните следните стъпки:

- Уверете се, че индукционният котлон е изключен.
- Отстранете всички съдове от котлона.
- Обърнете индукционния котлон с долната част нагоре и преместете механичния превключвател в позиция 3500 W с подходящ инструмент (напр. отвертка).

За повече информация вижте пълната версия на Съвети и инструкции за този продукт

## Ежедневна употреба

### ⓘ Включване към контакт

- След поставяне на щепсела в контакта трябва да се активира заключващото устройство за деца. Натиснете и задръжте ключа „Заключване за деца“ за 3 секунди, за да деактивирате.

### Включване/Изключване

- Натиснете бутона за включване/изключване, на екрана се появява „0“, както при режим на готовност, и индикаторът за мощност светва. Ако в рамките на 30 секунди не бъде избрана настройка за мощност, котлонът ще се изключи автоматично, без да натискате бутона за включване/изключване.
- Натиснете бутона за включване/изключване по време на работа, котлонът ще се изключи.

### — + Регулиране на нивото на мощност

- Натиснете — или +, за да регулирате нивото на мощност по време на готвене.
- Натиснете — за директно задаване на ниво на мощност „9“. Натиснете — за намаляване нивото на мощността от „9“ на „1“.
- Натиснете + за увеличаване на мощността от „1“. Натиснете + за увеличаване на нивото на мощността от „1“ до „9“.

### || Режим на пауза

- Можете да поставите нагряването на пауза, вместо да изключвате котлона.
- Когато е зададен режим на пауза, всички бутони се деактивират с изключение на бутона за включване/изключване.

### За активиране на режим на пауза

Натиснете бутона за пауза.

Всички индикатори ще покажат „|“.

### За деактивиране на режим на пауза

Натиснете отново бутона за пауза.

- ⚠ Когато котлонът е в режим на пауза, всички бутони се деактивират с изключение на бутона за включване/изключване ⓘ, затова ако се наложи, винаги можете да изключите котлона от бутона за включване/изключване ⓘ.
- Ако не деактивирате режима на пауза, котлонът автоматично ще се изключи след 10 минути.

### 🔒 Заключване/Заклучване от деца

Когато зоната за готвене е включена, можете да заключите панела за управление, за да почистите котлона например. Така се предотвратява случайна промяна на нивото на мощност. Котлонът все още може да се изключи от бутона за включване/изключване.

**Технически данни**

|                                  |                                  |
|----------------------------------|----------------------------------|
| Модел                            | 14FP22401                        |
| Тип котлон                       | Свободностоящ индукционен котлон |
| Брой зони и/или площи за готвене | 2                                |
| Номинална мощност                | 3500 W                           |
| Номинално напрежение             | 220 - 240 V~                     |
| Номинална честота                | 50/60 Hz                         |
| Дълбочина*Ширина*Височина        | 520*280*62 mm                    |
| Нето тегло                       | 4,2 kg                           |

**Енергийна ефективност**

**Информация за продукта съгласно Регламента за екопроектиране**

|  |               |           |
|--|---------------|-----------|
| Идентификация на модела  | 14FP22401     |           |
| Тип котлон   | Свободностоящ |           |
| Брой зони за готвене   | 2             |           |
| Технология на нагряване  | Индукция      |           |
| Диаметър на кръглите зони за готвене (Ø)   | Предна        | 180 mm    |
|  | Задна         | 158 mm    |
| Консумация на електроенергия от една зона за готвене (консумация при готвене на електричество)             | Предна        | 187 Wh/Kg |
|  | Задна         | 186 Wh/Kg |
| Консумация на електроенергия от котлона (консумация на електрически котлон)                                | 186,5 Wh/Kg   |           |
| Списък на приложимите стандарти: Директива 2009/125/ЕО, Регламент (ЕС) № 66/2014, EN 60350-2: 2018+A1:2021 |               |           |

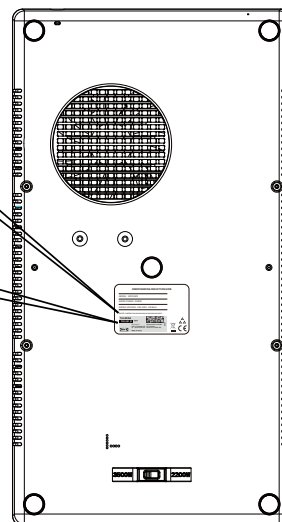
❶ Номерът на артикул и серийният номер се намират на информационната табелка от долната страна на уреда.

Серийен номер  
(започва с SN,  
22-цифрен код)

Серийен номер:  
xxxxxxxxxxxxxxxxxxxxxx

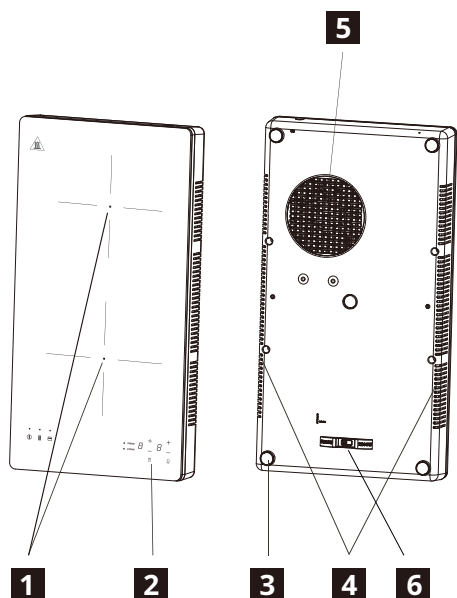
Номер на артикул  
(8-цифрен код)

**705.931.21**  
**IKEA**



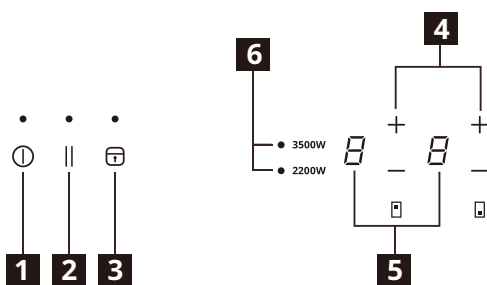
Снимката е само за справка

## Opis proizvoda



- 1** Područje zagrijavanja  
Prednja zona za kuhanje 180 mm  
2000 W  
Stražnja zona za kuhanje 158 mm  
1500 W
- 2** Upravljačka ploča
- 3** Silikonsko postolje
- 4** Ispuh zraka
- 5** Upuh zraka
- 6** Mehanički prekidač (pogledajte odjeljak Odabir snage)

## Upravljačka ploča



- 1** Uklj/Isklj
- 2** Pauza
- 3** Zaključavanje/dječja bravica
- 4** Prilagođavanje razine snage
- 5** Prikaz razine snage
- 6** Odabir snage

## Polja senzora i prikaz dodirnih kontrola

Pločom upravljate dodirnom polja senzora.

Zaslone i zvučni signali (kratki zvučni signal) potvrđuju odabir funkcije.

### **U** Posuda nije pravilno postavljena ili nije postavljena

Ovaj simbol se pojavljuje ako posuda nije prikladna za indukcijsko kuhanje, nije ispravno postavljena ili nije odgovarajuće veličine za odabranu zonu kuhanja. Ako u roku od 30 sekundi od odabira nije otkriven lonac, zona kuhanja se isključuje.

### **H** Preostala toplina

Ako zaslon prikazuje "H", polje za kuhanje je još vruće. Kad se zona za kuhanje ohladi, zaslon se isključuje.

**⚠ UPOZORENJE!** Preostala toplina predstavlja rizik od opekline! Nakon isključenja uređaja, potrebno je neko vrijeme da se polja kuhanja ohlade. Pogledajte pokazatelj preostale topline **H**.

Preostalu toplinu koristite za otapanje i zagrijavanje hrane.

Ne iskopčavajte uređaj prije nego **H** nestane sa zaslona.

## Odabir snage (Mehanički prekidač)

Prije spajanja proizvoda, provjerite kućno napajanje i provjerite može li izdržati nazivnu snagu proizvoda.

U trenutku kupnje maksimalna snaga ploče za kuhanje postavljena je na 2200 W, no ako ste sigurni da vaša električna instalacija podržava veću snagu, možete je povećati na 3500 W slijedeći korake u nastavku:

- Provjerite je li indukcijska ploča isključena.
- Uklonite sve posude s ploče za kuhanje.
- Okrenite indukcijsku ploču i alatom (npr. odvijačem) i pomaknite mehanički prekidač na snagu 3500 W.

Za više informacija pogledajte punu verziju Savjeta i uputa za ovaj proizvod

## Svakodnevna uporaba

### ⓘ Priključivanje u utičnicu

- Nakon ukopčavanja utikača u naponsku utičnicu, dječja zaštita se aktivira. Pritisnite i držite tipku za dječju zaštitu 3 sekunde za deaktivaciju.

### Uključivanje/Isključivanje

- Pritisnite tipku UKLJUČIVANJE/ISKLJUČIVANJE, zaslon prikazuje "0" kao u pripravnom stanju i lampica pokazatelja napona će zasvijetliti. Ako u roku od 30 sekundi nije odabrana postavka zagrijavanja, ploča za kuhanje automatski će se isključiti bez pritiska na tipku UKLJUČIVANJE/ISKLJUČIVANJE.
- Pritisnite tipku UKLJUČIVANJE/ISKLJUČIVANJE tijekom rada, ploča se isključuje.

### — + Prilagođavanje razine snage

- Pritisnite — ili + kako biste regulirali razinu snage tijekom rada uređaja.
- Pritisnite —, razina topline se odmah postavlja na "9". Pritisnite — za smanjenje razine topline s "9" na "1".
- Pritisnite + uslijed čega će se razina snage povećati s "1". Pritisnite + za povećanje razine topline s "1" na "9".

### || Način pauze

- Možete pauzirati zagrijavanje umjesto da isključite ploču za kuhanje.
- Prilikom ulaska u način pauze, sve kontrole osim Uklj/Isklj su onemogućene.

### Za ulazak u način pauze

Dodirivanje kontrole pauze.

Svi indikatori će pokazati " | |".

### Za izlazak iz načina pauze

Ponovno dodirivanje kontrole pauze.

- ⚠ Kada je ploča za kuhanje u načinu rada pauze, sve kontrole su onemogućene osim Uklj/Isklj ⓘ, uvijek možete isključiti indukcijsku ploču za kuhanje pomoću Uklj/Isklj ⓘ kontrole u slučaju nužde. Ploča za kuhanje će se isključiti nakon 10 minuta ako ne izađete iz načina pauze.

### 🔒 Zaključavanje/dječja bravica

Kad zona za kuhanje radi, možete zaključati upravljačku ploču, na primjer, kako biste očistili ploču za kuhanje. Time ćete spriječiti nenamjernu promjenu razine snage. Ploča se još uvijek može isključiti tipkom UKLJUČIVANJE/ISKLJUČIVANJE.

## Tehnički podaci

|                                     |  |
|-------------------------------------|--|
| Model                               | 14FP22401                                |
| Vrsta ploče za kuhanje              | Samostojeća indukcijska ploča za kuhanje |
| Broj zona za kuhanje i/ili područja | 2  |
| Nazivna snaga                       | 3500 W                                   |
| Nazivni napon                       | 220-240 V~                               |
| Nazivna frekvencija                 | 50/60 Hz                                 |
| Dubina*Širina*Visina                | 520*280*62 mm                            |
| Neto težina                         | 4,2 kg                                   |

## Energetska učinkovitost

### List s podacima o proizvodu u skladu s Uredbom o ekološkom dizajnu

|  |             |           |
|--|-------------|-----------|
| Naziv modela   | 14FP22401   |           |
| Vrsta ploče za kuhanje   | Samostojeći |           |
| Broj zona za kuhanje   | 2           |           |
| Tehnologija zagrijavanja   | Indukcija   |           |
| Promjer kružnih zona kuhanja (Ø)   | Prednja     | 180 mm    |
|  | Stražnja    | 158 mm    |
| Potrošnja energije po zoni kuhanja (EC električno kuhanje)   | Prednja     | 187 Wh/kg |
|  | Stražnja    | 186 Wh/kg |
| Potrošnja energije ploče za kuhanje (EC električna ploča)  | 186,5 Wh/kg |           |
| Ovdje navedite relevantne standarde: Direktiva 2009/125/EC, UREDBA KOMISIJE (EU) br. 66/2014, EN 60350-2: 2018+A1:2021 |             |           |

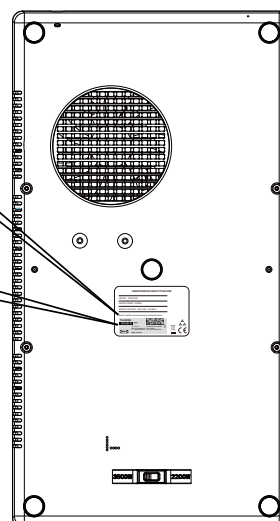
❶ Broj artikla i serijski broj nalaze se na pločici s podacima na donjoj strani stroja.

Serijski broj  
(počinje sa SN,  
22-znamenasti broj)

Serijski broj: xxxxxxxxxxxxxxxxxxxxxx

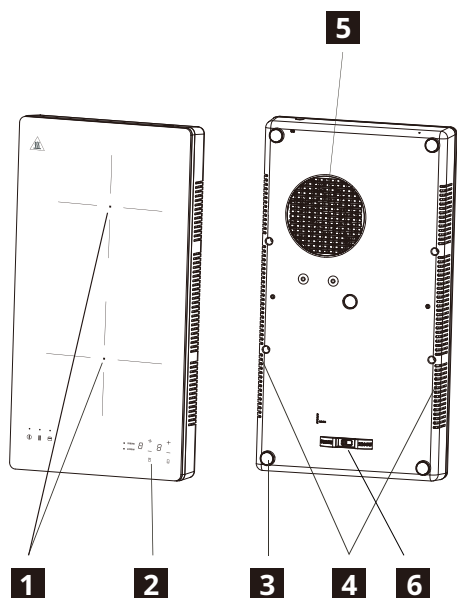
Broj artikla  
(8-znamenasti broj)

705.931.21



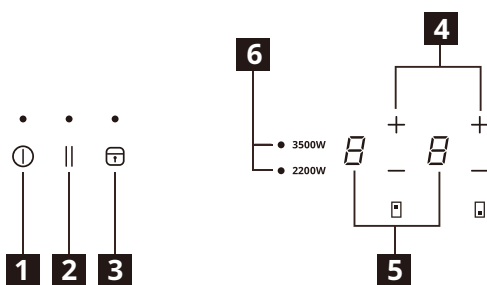
Slika služi samo u ilustrativne svrhe

## Περιγραφή προϊόντος



- 1** Περιοχή θέρμανσης  
Μπροστινή ζώνη μαγειρέματος  
180mm 2000W  
Πίσω ζώνη μαγειρέματος 158mm  
1500W
- 2** Πίνακας ελέγχου
- 3** Πόδια σιλικόνης
- 4** Έξοδος αέρα
- 5** Είσοδος αέρα
- 6** Μηχανικός διακόπτης (ανατρέξτε στην ενότητα Επιλογή ισχύος)

## Πίνακας ελέγχου



- 1** Ενεργοποίηση/Απενεργοποίηση
- 2** Παύση
- 3** Κλείδωμα/Παιδικό κλείδωμα
- 4** Ρύθμιση επιπέδου ισχύος
- 5** Ένδειξη επιπέδου ισχύος
- 6** Επιλογή ισχύος

## Πεδία και ενδείξεις του αισθητήρα ελέγχου αφής

Ελέγχετε την εστία ακουμπώντας τα πεδία με τους αισθητήρες αφής.

Οι ενδείξεις και τα ακουστικά σήματα (σύντομος βόμβος) επιβεβαιώνουν την επιλογή μιας λειτουργίας.

### ⚠ Το σκεύος έχει τοποθετηθεί λάθος ή λείπει

Αυτό το σύμβολο εμφανίζεται όταν το σκεύος δεν είναι κατάλληλο για επαγωγική εστία, δεν έχει τοποθετηθεί σωστά ή δεν έχει κατάλληλο μέγεθος για την επιλεγμένη ζώνη μαγειρέματος. Εάν δεν εντοπιστεί σκεύος εντός 30 δευτερολέπτων από την επιλογή, η ζώνη μαγειρέματος απενεργοποιείται.

### ⚠ Υπολειπόμενη θερμότητα

Εάν εμφανίζεται η ένδειξη «H», η ζώνη μαγειρέματος είναι ακόμη καυτή. Όταν η ζώνη μαγειρέματος κρυώσει, η ένδειξη απενεργοποιείται.

### ⚠ ΠΡΟΕΙΔΟΠΟΙΗΣΗ! Κίνδυνος εγκαυμάτων από εναπομένουσα θερμότητα!

Αφού απενεργοποιήσετε τη συσκευή, οι μαγειρικές ζώνες χρειάζονται κάποιο χρόνο μέχρι να κρυώσουν. Κοιτάξτε το δείκτη εναπομένουσας θερμότητας **H**.

Χρησιμοποιείτε την εναπομένουσα θερμότητα για να λιώνετε τρόφιμα και να διατηρείτε ζεστό το φαγητό. Μην αποσυνδέετε το προϊόν χωρίς να περιμένετε να σβήσει το **H** από την οθόνη.

## Επιλογή ισχύος (μηχανικός διακόπτης)

Προτού συνδέσετε το προϊόν, ελέγξτε την παροχή ρεύματος του σπιτιού σας και βεβαιωθείτε ότι μπορεί να αντέξει την ονομαστική ισχύ του προϊόντος.

Κατά την αγορά, η μέγιστη ισχύς της εστίας είναι ρυθμισμένη στα 2200W, αλλά αν είστε βέβαιοι ότι η ηλεκτρική σας εγκατάσταση υποστηρίζει μεγαλύτερη ισχύ, μπορείτε να την αυξήσετε στα 3500W ακολουθώντας τα παρακάτω βήματα:

- Βεβαιωθείτε ότι η επαγωγική εστία είναι απενεργοποιημένη.
- Αφαιρέστε τυχόν σκεύη από την εστία.
- Αναποδογυρίστε την επαγωγική εστία και θέστε τον μηχανικό διακόπτη σε ισχύ 3500W χρησιμοποιώντας ένα εργαλείο (π.χ. κατσαβίδι).

Για περισσότερες πληροφορίες ανατρέξτε στην πλήρη έκδοση των συμβουλών και οδηγιών για αυτό το προϊόν.

## Καθημερινή χρήση

### Ⓛ Σύνδεση στην πρίζα

- Αφού συνδέσετε το φις στην κεντρική παροχή ρεύματος, θα ενεργοποιηθεί το κλείδωμα για παιδιά. Κρατήστε πατημένο το πλήκτρο Κλείδωμα-Παιδί για 3 δευτερά, για απενεργοποίηση.

### Ενεργοποίηση/Απενεργοποίηση

- Πατήστε το πλήκτρο Ενεργοποίησης/Απενεργοποίησης. Στην οθόνη θα εμφανιστεί η ένδειξη «0», όπως κατά τη λειτουργία αναμονής, και θα ανάψει η λυχνία ένδειξης λειτουργίας. Εάν δεν επιλεχθεί ρύθμιση θερμότητας εντός 30 δευτερολέπτων, η εστία θα απενεργοποιηθεί αυτόματα, χωρίς να πατηθεί το πλήκτρο Ενεργοποίησης/Απενεργοποίησης.
- Πατήστε το πλήκτρο Ενεργοποίησης/Απενεργοποίησης κατά τη λειτουργία για να απενεργοποιήσετε την εστία.

### — + Ρύθμιση επιπέδου ισχύος

- Πατήστε — ή + για να ελέγχετε το επίπεδο ισχύος κατά τη διάρκεια της λειτουργίας.
- Πατήστε —, το επίπεδο ισχύος θα γίνει απευθείας «9». Πατήστε — για να μειώσετε το επίπεδο ισχύος από «9» σε «1».
- Πατήστε +, το επίπεδο ισχύος θα αυξηθεί από «1». Πατήστε + για να αυξήσετε το επίπεδο ισχύος από «1» σε «9».

### || Λειτουργία παύσης

- Μπορείτε να εκτελέσετε παύση της θέρμανσης αντί να απενεργοποιήσετε την εστία.
- Κατά την είσοδο στη λειτουργία παύσης, όλα τα στοιχεία ελέγχου εκτός από τον έλεγχο Ενεργοποίησης/Απενεργοποίησης απενεργοποιούνται.

#### Για είσοδο στη λειτουργία παύσης

Αγγίξτε το στοιχείο ελέγχου παύσης. Όλες οι ενδείξεις θα εμφανίσουν «| |».

#### Για έξοδο από τη λειτουργία παύσης

Αγγίξτε ξανά το στοιχείο ελέγχου παύσης.

⚠ Όταν η εστία βρίσκεται σε λειτουργία παύσης, όλα τα στοιχεία ελέγχου είναι απενεργοποιημένα εκτός από το στοιχείο Ενεργοποίησης/Απενεργοποίησης Ⓛ. Μπορείτε πάντα να απενεργοποιήσετε την επαγωγική εστία μέσω του στοιχείου Ενεργοποίησης/Απενεργοποίησης Ⓛ σε περίπτωση ανάγκης. Εάν δεν πραγματοποιήσετε έξοδο από τη λειτουργία παύσης, η εστία απενεργοποιείται μετά από 10 λεπτά.

### 🔒 Κλείδωμα/Παιδικό κλείδωμα

Όταν λειτουργεί η ζώνη μαγειρέματος, μπορείτε να κλειδώσετε τον πίνακα ελέγχου, για παράδειγμα, για να καθαρίσετε την εστία. Με αυτόν τον τρόπο αποφεύγετε την τυχαία αλλαγή της ρύθμισης επιπέδου ισχύος. Η εστία θα μπορεί να απενεργοποιηθεί από το πλήκτρο Ενεργοποίησης/Απενεργοποίησης.

## Τεχνικά στοιχεία

|   |                                       |
|---|---------------------------------------|
| Μοντέλο                                   | 14FP22401                             |
| Τύπος εστίας                              | Ελεύθερη επαγωγική εστία μαγειρέματος |
| Αριθμός ζωνών ή/και περιοχών μαγειρέματος | 2                                     |
| Ονομαστική ισχύς                          | 3500W                                 |
| Ονομαστική τάση                           | 220 - 240V~                           |
| Ονομαστική συχνότητα                      | 50/60Hz                               |
| Βάθος*Πλάτος*Υψος                         | 520*280*62mm                          |
| Καθαρό βάρος                              | 4,2kg                                 |

## Ενεργειακή απόδοση

### Δελτίο πληροφοριών προϊόντος σύμφωνα με τον κανονισμό οικολογικού σχεδιασμού

|  |            |          |
|--|------------|----------|
| Αναγνώριση μοντέλου  | 14FP22401  |          |
| Τύπος εστίας   | Ελεύθερο   |          |
| Αριθμός ζωνών μαγειρέματος   | 2          |          |
| Τεχνολογία θέρμανσης   | Επαγωγή    |          |
| Διάμετρος κυκλικών ζωνών μαγειρέματος (Ø)  | Μπροστά    | 180mm    |
|  | Πίσω       | 158mm    |
| Κατανάλωση ενέργειας ανά ζώνη μαγειρέματος (ηλεκτρικό μαγείρεμα EK)  | Μπροστά    | 187Wh/kg |
|  | Πίσω       | 186Wh/kg |
| Κατανάλωση ενέργειας εστίας (ηλεκτρική εστία EC)   | 186,5Wh/kg |          |
| Παράθεση σχετικού προτύπου εδώ: Οδηγία 2009/125/ΕΚ, ΚΑΝΟΝΙΣΜΟΣ(ΕΕ) αριθ. 66/2014 ΤΗΣ ΕΠΙΤΡΟΠΗΣ, EN 60350-2: 2018+A1:2021 |            |          |

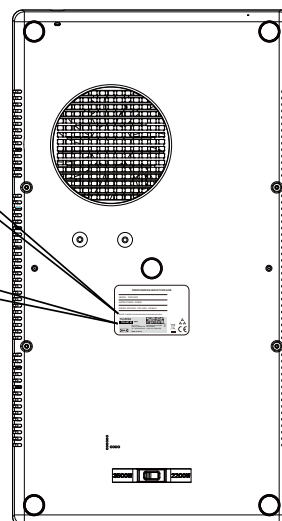
❶ Ο αριθμός άρθρου και ο σειριακός αριθμός βρίσκονται στην πινακίδα ονομαστικών χαρακτηριστικών του κάτω περιβλήματος της συσκευής.

Αριθμός σειράς (ξεκινά με SN, κωδικός 22 ψηφίων)

Σειριακός αριθμός:  
xxxxxxxxxxxxxxxxxxxxxx

Αριθμός είδους ΙΚΕΑ (8-ψήφιος κωδικός)

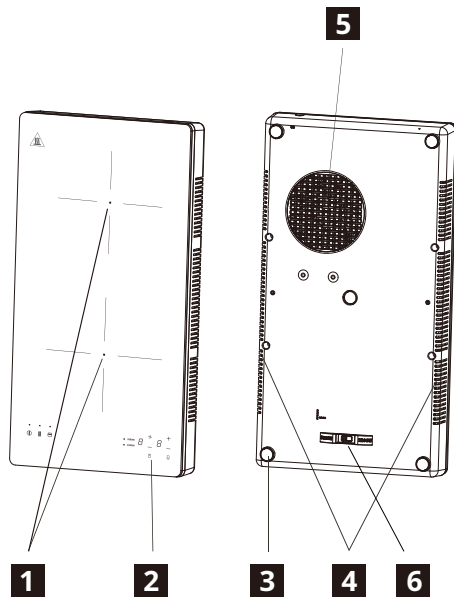
705.931.21  
IKEA



Η εικόνα προορίζεται αποκλειστικά για σκοπούς αναφοράς

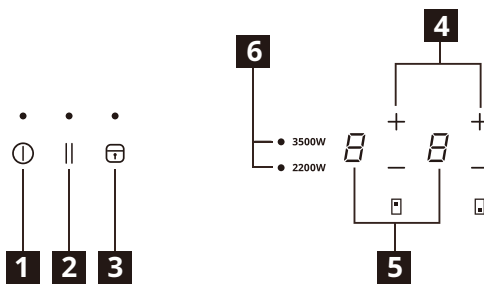


## Опис виробу



- 1** Зона нагрівання  
Передня зона приготування, 180 мм,  
2000 Вт  
Задня зона приготування, 158 мм,  
1500 Вт
- 2** Панель керування
- 3** Силіконові ніжки
- 4** Випуск повітря
- 5** Впуск повітря
- 6** Механічний перемикач (див. розділ  
«Вибір потужності»)

## Панель керування



- 1** Увімк./Вимк.
- 2** Пауза
- 3** Блокування/Захист від дітей
- 4** Встановлення рівня потужності
- 5** Відображення рівня потужності
- 6** Вибір потужності

## Сенсорні елементи керування та індикація на дисплеї

Для керування варильною поверхнею використовуються сенсори.

Індикація на дисплеї та звукові сигнали (короткі) підтверджують вибір тієї або іншої функції.

### ⚠️ Посуд встановлений неправильно чи відсутній

Цей символ означає, що посуд непридатний для індукційного готування, встановлений неправильно, або його розмір не відповідає вибраній зоні для готування. Якщо посуд не буде виявлений протягом 30 секунд, зона для готування вимкнеться.

### Н Залишкове тепло

Якщо на дисплеї відображається «Н», зона для готування все ще гаряча. Коли зона для готування охолоне, дисплей вимкнеться.

### ⚠️ ПОПЕРЕДЖЕННЯ! Небезпека отримання опіків через залишкове тепло!

Після вимикання приладу зонам для готування потрібен деякий час, щоб охолонути. Перевіряйте за індикатором залишкового тепла **Н**.

Використовуйте залишкове тепло для розтоплення або підтримання температури їжі.

Не відключайте прилад, поки значок **Н** не зникне з дисплею.

## Вибір потужності (механічний перемикач)

Перед підключенням пристрою перевірте параметри мережі живлення вдома і переконайтеся, що вони здатні витримати потужність пристрою.

Під час продажу максимальна потужність варильної поверхні встановлена на 2200 Вт. Якщо ви впевнені, що ваша електромережа підтримує більшу потужність, ви можете збільшити її до 3500 Вт наступним чином:

- Переконайтеся, що індукційна варильна поверхня вимкнена.
- Зніміть увесь посуд з варильної поверхні.
- Переверніть варильну поверхню і посуньте механічний перемикач на 3500 Вт якимось інструментом (наприклад, викруткою).

Для отримання додаткової інформації зверніться до повної версії документу «Поради та інструкції» для цього виробу

## Щоденне використання

### ⓘ Підключення до розетки

- Після підключення вилки до розетки увімкнеться захист від дітей. Натисніть і тримайте 3 секунди кнопку захисту від дітей, щоб вимкнути захист.

### Увімк./Вимк.

- Натисніть клавішу Увімк./Вимк., на дисплеї засвітиться «0», як в режимі очікування, після чого засвітиться індикатор живлення. Якщо протягом 30 секунд не вибрати рівень нагрівання, варильна поверхня автоматично вимкнеться навіть без натискання клавіші Увімк./Вимк.
- Натисніть клавішу Увімк./Вимк. під час роботи приладу, і варильна поверхня вимкнеться.

### — + Встановлення рівня потужності

- Натискайте — або + для регулювання рівня потужності під час роботи пристрою.
- Натискайте —, щоб підняти рівень потужності до «9». Натискайте —, щоб зменшити рівень потужності з «9» до «1».
- Натискання + дозволяє збільшити рівень потужності з «1». Натискайте +, щоб збільшити рівень потужності з «1» до «9».

### || Режим призупинки

- Ви можете призупинити нагрівання, замість вимикання варильної поверхні.
- Після переходу в режим призупинки усі елементи керування окрім «Увімк./Вимк.» вимикаються.

### Для переходу у режим призупинки

Торкніться кнопки призупинки.

Усі індикатори відобразатимуть «| |».

### Для виходу з режиму призупинки

Знову торкніться кнопки призупинки.

- ⚠ Коли варильна поверхня знаходиться в режимі призупинки, усі елементи керування вимкнені, окрім «Увімк./Вимк.» ⓘ. В екстреній ситуації ви завжди можете вимкнути індукційну варильну поверхню кнопкою ⓘ. Якщо ви не вийдете з режиму призупинки, варильна поверхня вимкнеться через 10 хвилин.



### Блокування/Захист від дітей

Коли зона для готування працює, ви можете заблокувати панель керування, щоб, наприклад, почистити конфорку. Це дозволяє запобігти випадковій зміні рівня потужності. При цьому варильну поверхню все ще можна вимкнути за допомогою клавіші Увімк./Вимк.

## Технічні дані

|  |  |
|--|--|
| Модель                                       | 14FP22401                              |
| Тип варильної поверхні                       | Настільна індукційна варильна поверхня |
| Кількість поверхонь та/або зон для готування | 2                                      |
| Номинальна потужність                        | 3500 Вт                                |
| Номинальна напруга                           | 220-240 В~                             |
| Номинальна частота                           | 50/60 Гц                               |
| Глибина * ширина * висота                    | 520*280*62 мм                          |
| Маса нетто                                   | 4,2 кг                                 |

## Енергоефективність

## Інформація про пристрій відповідно до нормативів екодизайну

|   |                       |               |
|---|-----------------------|---------------|
| Назва моделі  | 14FP22401             |               |
| Тип варильної поверхні  | Встановлюється окремо |               |
| Кількість зон для готування   | 2                     |               |
| Технологія нагрівання   | Індукційне            |               |
| Діаметр круглих зон для готування (Ø)   | Спереду               | 180 мм        |
|   | Ззаду                 | 158 мм        |
| Енергоспоживання однієї зони для куховарення (Енергоспоживання електричної зони для куховарення)                    | Спереду               | 187 Вт·год/кг |
|   | Ззаду                 | 186 Вт·год/кг |
| Енергоспоживання конфорки (Енергоспоживання електричної конфорки)   | 186,5 Вт·год/кг       |               |
| Вкажіть відповідні стандарти тут: Директива 2009/125/ЄС, РЕГЛАМЕНТ КОМІСІЇ (ЄС) № 66/2014, EN 60350-2: 2018+A1:2021 |                       |               |

ⓘ Номер виробу та серійний номер вказані на паспортній табличці в нижній частині корпусу.

Серійний номер  
(22-значний код, що  
починається з SN)

Серійний номер:  
xxxxxxxxxxxxxxxxxxxxxx

Номер виробу  
(8-значний код)

**705.931.21**  
**IKEA**

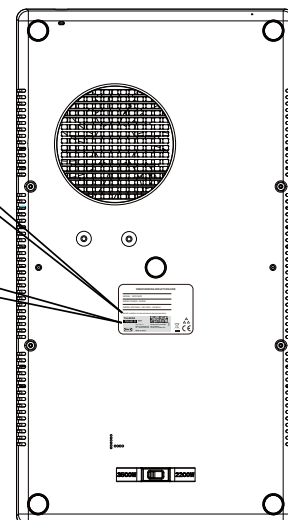
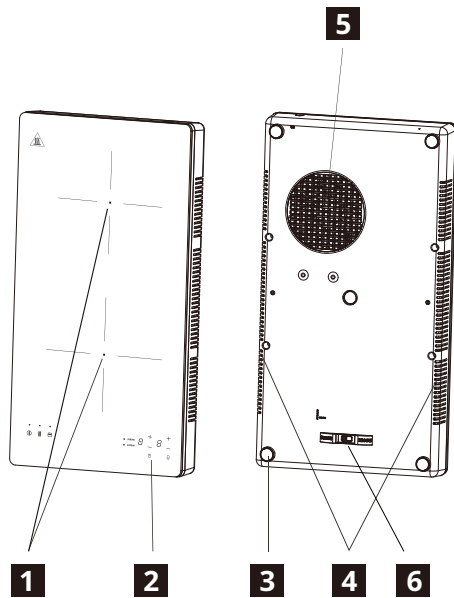


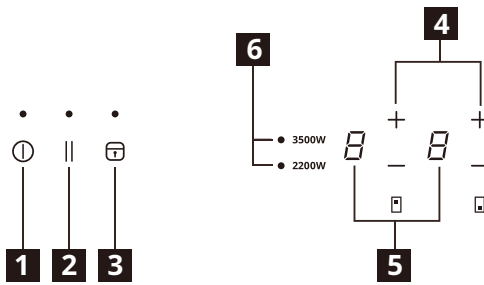
Рисунок лише для довідки

## Opis proizvoda



- 1** Grejna zona  
Prednja grejna zona 180 mm 2000 W  
Zadnja grejna zona 158 mm 1500 W
- 2** Komandna tabla
- 3** Silikonsko podnožje
- 4** Otvor za izlaz vazduha
- 5** Otvor za ulaz vazduha
- 6** Mehanički prekidač (pogledajte odeljak Izbor snage)

## Komandna tabla



- 1** Uključivanje/isključivanje
- 2** Pauza
- 3** Zaključavanje/zaštita za decu
- 4** Podešavanja nivoa snage
- 5** Prikaz nivoa snage
- 6** Izbor snage

## Senzorska polja i ekrani osetljivi na dodir

Pločom se upravlja putem dodirivanja senzorskih polja. Ekрани i zvučni signali (kratki pisak) potvrđuju biranje funkcija.

### U Posuda je pogrešno postavljena ili je nema

Ovaj simbol se pojavljuje ako posuda nije pogodna za indukciono kuvanje, nije pravilno postavljena ili nije odgovarajuće veličine za izabranu grejnu zonu. Ako se u roku od 30 sekundi od biranja ne detektuje posuda, grejna zona će se isključiti.

### H Zaostala toplota

Ako ekran pokazuje „H“, grejna zona je još uvek vruća. Kada se grejna zona ohladi, ekran će se isključiti.

**⚠ UPOZORENJE!** Postoji rizik od opekotina usled dejstva zaostale toplote! Nakon isključivanja uređaja grejnim zonama treba neko vreme da se ohlade. Pogledajte koji je status indikatora vruće ploče **H**.

Zaostalu toplotu možete da koristite za otapanje namirnica i održavanje hrane toplom.

Ne isključujte ovaj proizvod iz struje dok **H** ne nestane sa ekrana.

## Izbor snage (mehanički prekidač)

Pre nego što priključite proizvod, proverite napajanje u vašem domu i da li ono može da izdrži nominalnu snagu proizvoda.

U trenutku kupovine, maksimalna snaga ploče je podešena na 2200 W, ali ako ste sigurni da vaša električna instalacija podržava veću snagu, možete je povećati na 3500 W prateći sledeće korake:

- Uverite se da je indukciona ploča isključena.
- Uklonite sve lonce sa ploče.
- Okrenite indukcionu ploču i pomerite mehanički prekidač na snagu od 3500 W pomoću alata (npr. šrafcižera).

Za više informacija pogledajte kompletnu verziju Saveta i instrukcija za ovaj proizvod

## Svakodnevna upotreba

### ⓘ Povezivanje na utičnicu

- Nakon priključivanja utikača u utičnicu, aktivira se zaštita za decu. Ako želite da je deaktivirate, pritisnite i 3 sekunde držite taster zaštite za decu.

### Uključivanje/isključivanje

- Kada se pritisne taster za uključivanje/isključivanje, na ekranu će se prikazati „0” kao kod režimu pripravnosti i lampica indikatora napajanja će se upaliti. Ako se roku od 30 sekundi ne izabere nivo toplote, ploča će se automatski isključiti bez pritiskanja dugmeta za uključivanje/isključivanje.
- Kada se dugme za uključivanje/isključivanje pritisne tokom rada, ploča se isključuje.

### — + Podešavanja nivoa snage

- Pritiskom na — ili + regulišete nivo snage tokom rada.
- Kada pritisnete —, nivo snage automatski direktno ide na "9". Kada pritisnete +, smanjujete nivo snage u rasponu od "9" do "1".
- Pritisnite + i nivo snage će se povećati sa „1”. Kada pritisnete —, nivo snage se povećava u rasponu od "1" do "9".

### || Režim pauze

- Možete pauzirati grejanje umesto da isključite ploču.
- Kada uđete u režim pauze, sve kontrole osim kontrole za uključivanje/isključivanje su onemogućene.

#### Da biste ušli u režim pauze

Dodirnite kontrolu pauze.

Svi indikatori će prikazivati „|”.

#### Da biste izašli iz režima pauze

Ponovo dodirnite kontrolu pauze.

- ⚠ Kada je ploča u režimu pauze, sve kontrole su onemogućene osim uključivanja/isključivanja ⓘ i uvek možete isključiti indukcionu ploču pomoću kontrole uključivanja/isključivanja ⓘ u hitnim slučajevima.

Ploča će se isključiti nakon 10 minuta ako ne izađete iz režima pauze.

### 🔒 Zaključavanje/zaštita za decu

Dok grejna zona radi, komandna tabla može da bude zaključana, na primer dok čistite ploču. To sprečava slučajnu promenu nivoa snage. Ploča može da se isključi pomoću dugmeta za uključivanje/isključivanje.

## Tehnički podaci

|                                  |                              |
|----------------------------------|------------------------------|
| Model                            | 14FP22401                    |
| Tip ploče                        | Samostojeća indukciona ploča |
| Broj grejnih zona i/ili područja | 2                            |
| Nominalna snaga                  | 3500 W                       |
| Nominalni napon                  | 220 – 240 V~                 |
| Nominalna frekvencija            | 50/60 Hz                     |
| Dubina*Širina*Visina             | 520*280*62 mm                |
| Neto težina                      | 4,2 kg                       |

## Energetska efikasnost

List sa informacijama o proizvodu je u skladu sa Uredbom o ekološkom dizajnu

|   |             |           |
|---|-------------|-----------|
| Identifikacije uređaja  | 14FP22401   |           |
| Tip ploče   | Samostojeći |           |
| Broj grejnih zona   | 2           |           |
| Tehnologija zagrevanja  | Indukcija   |           |
| Prečnik kružnih grejnih zona (Ø)  | Prednja     | 180 mm    |
|   | Zadnja      | 158 mm    |
| Potrošnja energije po grejnoj zoni (EC električna priprema)   | Prednja     | 187 Wh/kg |
|   | Zadnja      | 186 Wh/kg |
| Potrošnja energije od strane ploče (EC električna ploča)  | 186,5 Wh/kg |           |
| Ovde navedite relevantne standarde: Direktiva 2009/125/EC, UREDBA KOMISIJE (EU) br. 66/2014, EN 60350-2: 2018+A1:2021 |             |           |

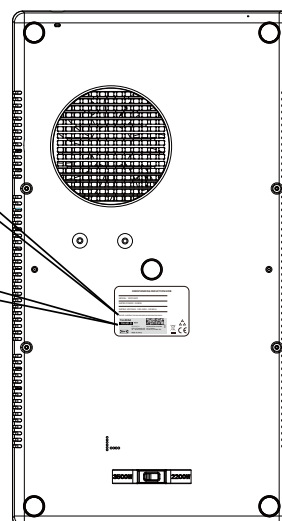
ⓘ Broj artikla i serijski broj nalaze se na nazivnoj pločici sa donje strane uređaja.

Serijski broj (počinje sa SN, 22-cifreni kôd)

Serijski broj: xxxxxxxxxxxxxxxxxxxxxx

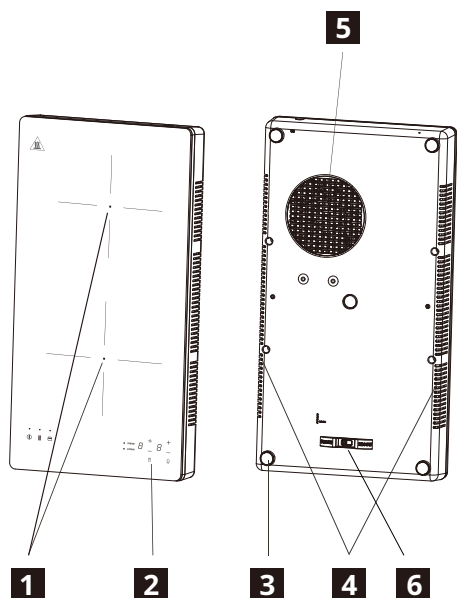
Broj artikla (8-cifreni kôd)

705.931.21



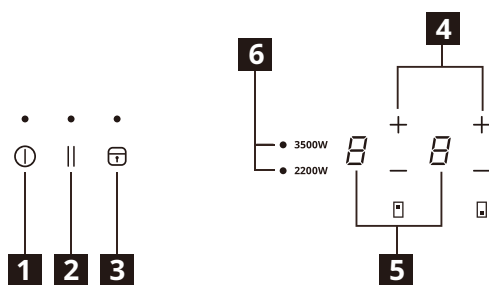
Slika služi samo kao referenca

## Opis izdelka



- 1** Območje ogrevanja  
Prednja kuhalna plošča 180 mm  
2000 W  
Zadnja kuhalna plošča 158 mm  
1500 W
- 2** Nadzorna plošča
- 3** Silikonske nožice
- 4** Izhodna odprtina za zrak
- 5** Vhodna odprtina za zrak
- 6** Mehansko stikalo (glejte razdelek o izbiri moči)

## Nadzorna plošča



- 1** Vklop/Izklop
- 2** Premor
- 3** Zaklep/otroški zaklep
- 4** Nastavitev ravni moči
- 5** Prikaz ravni moči
- 6** Izbira moči

## Senzorna polja na dotik in prikazna okna.

Kuhalno ploščo upravljate z dotikom senzornih polj. Prikaz in akustični signal (kratek pisk) potrjuje izbor funkcije.

### **U** Posoda ni pravilno nameščena ali manjka

Ta simbol se prikaže, če posoda ni primerna za indukcijske plošče, ni pravilno postavljena ali ni primerne velikosti za izbrano kuhhalno ploščo. Če v 30 sekundah po izbiri posoda ni zaznana, se kuhališče izklopi.

### **H** Preostala toplota

Če je prikazan simbol "H", je kuhhalna plošča še vedno vroča. Ko se kuhališče ohladi, se prikaz izklopi.

**⚠ OPOZORILO!** Tveganje opeklin zaradi preostale toplote!  
Potem ko ste izklopili napravo, kuhališča potrebujejo nekaj časa, da se ohladijo. Glejte indikator preostale toplote **H**.

Preostalo toploto uporabite za odtajanje živil ali ohranjanje toplote hrane. Naprave ne izključujte, preden **H** ne izgine z zaslona.

## Izbira moči (mehansko stikalo)

Preden priključite izdelek, preverite napajanje v vašem domu in preverite, ali lahko prenese nazivno moč izdelka.

Ob nakupu je največja moč kuhalne plošče nastavljena na 2200 W, če pa ste prepričani, da vaša električna napeljava podpira večjo moč, jo lahko po spodnjih korakih povečate na 3500 W:

- Prepričajte se, da je indukcijska kuhalna plošča izklopljena.
- Odstranite morebitne lonce s kuhalne plošče.
- Indukcijsko ploščo obrnite in z orodjem (npr. izvijačem) premaknite mehansko stikalo na moč 3500 W.

Če želite več informacij, se sklicujte na celotno različico navodil in nasvetov za ta izdelek

## Dnevna uporaba

### ⓘ Priklop v vtičnico

- Potem ko ste vtič priključili v električno napajanje, se bo aktiviralo zaklepanje. Pritisnite in držite Ključavnico za 3 sekunde.

### Vklop/Izklop

- Pritisnite tipko Vklop/izklop, na zaslonu se bo prikazalo "0" kot način V pripravljenosti, zasvetila bo lučka indikatorja napajanja. Če v 30 sekundah ni izbrana nobena nastavitev toplote, se kuhalnik samodejno izklopi brez pritiska tipke Vklop/izklop.
- Če med delovanjem pritisnete tipko Vklop/izklop, se bo kuhalna plošča izklopila.

### — + Nastavitev ravni moči

- Pritisnite — ali + za upravljanje ravni moči med delovanjem.
- Pritisnite —, stopnja moči bo prešla naravnost na "9". Pritiskajte — za zmanjševanje ravni moči z "9" na "1".
- Če pritisnete +, se bo raven moči začela zviševati od vrednosti »1«. Pritiskajte + za povečevanje moči z "1" na "9".

### || Način začasne zaustavitve

- Namesto izklopa kuhalne plošče lahko začasno ustavite ogrevanje.
- Ko vstopite v način začasne zaustavitve, so vsi kontrolniki razen gumba Vklop/izklop onemogočeni.

### Vstop v način začasne zaustavitve

Dotaknite se nadzora začasne zaustavitve.

Vsi indikatorji bodo prikazovali »| |«.

### Izhod iz načina začasne zaustavitve

Ponovno se dotaknite nadzora začasne zaustavitve.

- ⚠ Ko je kuhalna plošča v načinu začasne zaustavitve, so vsi kontrolniki onemogočeni razen vklopa/izklopa ⓘ, indukcijsko kuhalno ploščo pa lahko v sili vedno izklopite z gumbom Vklop/izklop ⓘ. Kuhalna plošča se bo izklopila po 10 minutah, če ne zapustite načina začasne zaustavitve.

### 🔒 Zaklep/otročki zaklep

Ko kuhalna plošča deluje, lahko zaklenete nadzorno ploščo, na primer za to, da očistite kuhalnik. Ta funkcija preprečuje nenamerno spremembo nastavitve ravni moči. Kuhalno ploščo lahko še vedno izklopite s tipko Vklop/izklop.



## Tehnični podatki

|                                 |  |
|---------------------------------|--|
| Model                           | 14FP22401                                |
| Tip kuhalne plošče              | Prostostoječa indukcijska kuhalna plošča |
| Število kuhališč in/ali površin | 2  |
| Nazivna moč                     | 3500 W                                   |
| Nazivna napetost                | 220 - 240 V~                             |
| Nazivna frekvenca               | 50/60 Hz                                 |
| Globina*širina*višina           | 520*280*62 mm                            |
| Neto teža                       | 4,2 kg                                   |

## Energetska učinkovitost

List z informacijami o izdelku v skladu z Uredo o okoljsko primerni zasnovi.

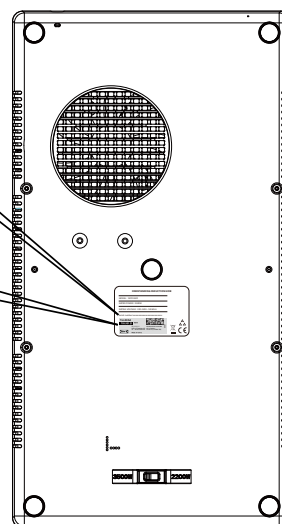
|   |               |           |
|---|---------------|-----------|
| Identifikacija modela   | 14FP22401     |           |
| Tip kuhalne plošče  | Prostostoječ  |           |
| Število kuhališč  | 2             |           |
| Ogrevalna tehnologija   | Indukcija     |           |
| Premer okroglih kuhališč (Ø)  | Prednja stran | 180 mm    |
|   | Zadnja stran  | 158 mm    |
| Poraba energije na kuhališče (kuhanje na električno energijo ES)  | Prednja stran | 187 Wh/kg |
|   | Zadnja stran  | 186 Wh/kg |
| Poraba energije kuhalne plošče (električna kuhalna plošča ES)   | 186,5 Wh/kg   |           |
| Tukaj navedite ustrezne standarde: Direktiva 2009/125/ES, REGULACIJA KOMISIJE (EU), št. 66/2014, EN 60350-2: 2018+A1:2021 |               |           |

ⓘ Številka artikla in serijska številka sta locirani na nazivni ploščici na dnu ohišja stroja.

Serijska številka  
(začne se s SN,  
22-mestna koda)

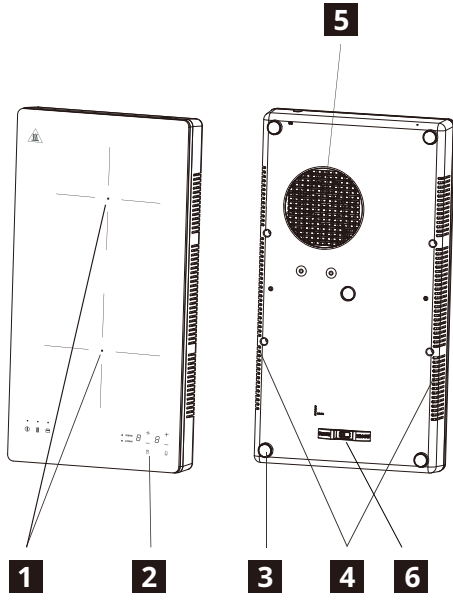
Številka artikla  
(8-mestna koda)

Serijska številka:  
XXXXXXXXXXXXXXXXXXXX



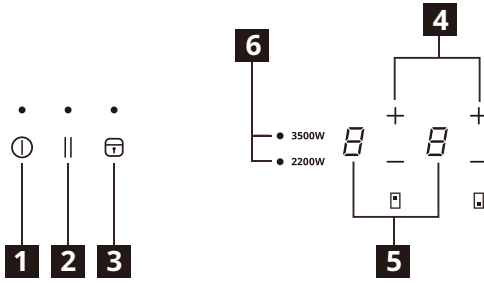
Slika je zgolj informativna

## Ürün açıklaması



- 1** Isıtma alanı  
Ön pişirme bölgesi 180 mm 2.000 W  
Arka pişirme bölgesi 158 mm 1.500 W
- 2** Kontrol paneli
- 3** Silikon ayaklar
- 4** Hava çıkışı
- 5** Hava girişi
- 6** Mekanik anahtar (Güç Seçimi bölümüne bakınız)

## Kontrol paneli



- 1** Açma/Kapatma
- 2** Duraklama
- 3** Kilit/Çocuk kilidi
- 4** Güç seviyesi ayarı
- 5** Güç seviyesi ekranı
- 6** Güç seçimi

## Dokunmatik Kontrol sensör alanları ve göstergeleri

Ocak sensör alanlarına dokunarak çalıştırılır.

Göstergeler ve akustik sinyaller (kısa uyarı sesi) bir fonksiyonun seçildiğini onaylar.

### ☹ Tencere yanlış yerleştirildi veya yok

Tencere induksiyonlu pişirme için uygun değilse, doğru yerleştirilmemişse veya seçili pişirme bölgesi için uygun boyutta değilse bu sembol görüntülenir. Seçim yapıldıktan sonra 30 saniye içinde herhangi bir tencere algılanmazsa pişirme bölgesi kapanır.

### H Kalan ısı

Ekranda "H" görüntüleniyorsa pişirme bölgesi hâlâ sıcaktır. Pişirme bölgesi soğuduğunda ekran kapanır.

### ⚠ UYARI! Kalan ısı nedeniyle yanma tehlikesi!

Cihazı kapattıktan sonra, pişirme bölgelerinin soğuması için biraz zamana ihtiyaç vardır. Kalan ısı göstergesine (H) bakınız.

Kalan ısıyı gıdaları eritmek ve sıcak tutmak için kullanınız.

(H) ifadesinin ekrandan yok olmasını beklemeden ürünü prizden çıkarmayınız.

## Güç Seçimi (Mekanik Anahtar)

Ürünü bağlamadan önce evinizdeki güç kaynağını kontrol ediniz ve ürünün anma gücüne dayanıp dayanamayacağını doğrulayınız.

Satın alma sırasında ocağın maksimum gücü 2.200 W'tır ancak elektrik tesisatınızın daha yüksek gücü desteklediğinden eminseniz aşağıdaki adımları izleyerek 3.500 W'a yükseltebilirsiniz:

- İndüksiyonlu ocağın kapalı olduğundan emin olunuz.
- Ocaktaki tüm tencereleri kaldırınız.
- İndüksiyonlu ocağı ters çeviriniz ve mekanik anahtarı alet (ör. tornavida) yardımıyla 3.500 W'a getiriniz.

Daha fazla bilgi için lütfen bu ürüne ilişkin Tavsiye ve Talimatların tam versiyonuna bakınız

## Günlük kullanım

### ⓘ Prize takma

- Fiş ana şebekeye takıldıktan sonra, çocuk kilidi etkinleştirilir. Devre dışı bırakmak için Çocuk Kilidi tuşuna basıp 3 saniye basılı tutunuz.

### Açma/Kapatma

- Açma/Kapatma tuşuna basınız, göstergede bekleme modu olarak "0" değeri gösterilir ve güç göstergesi ışığı yanar. 30 saniye içinde herhangi bir ısı ayarı seçilmezse ocak Açma/Kapatma tuşuna basmadan otomatik olarak kapanacaktır.
- Çalışma sırasında Açma/Kapatma tuşuna basıldığında ocak kapanır.

### — + Güç seviyesi ayarı

- Cihaz çalışırken güç seviyesini ayarlamak için — veya + tuşuna basınız.
- tuşuna basıldığında güç seviyesi doğrudan "9"a ulaşır. Güç seviyesini "9" dan "1" e düşürmek için — tuşuna basınız.
- + tuşuna basıldığında güç seviyesi "1"den başlayarak yükselir. Güç seviyesini "1" den "9" a yükseltmek için + tuşuna basınız.

### || Duraklama Modu

- Ocağı kapatmak yerine ısıtmaya duraklatabilirsiniz.
- Duraklama moduna girildiğinde Açma/Kapatma dışındaki tüm kontroller devre dışı bırakılır.

### Duraklama moduna girmek için

Duraklama kontrolüne dokununuz.  
Tüm göstergelerde "||" görüntülenir.

### Duraklama modundan çıkmak için

Duraklama kontrolüne tekrar dokununuz.

- ⚠ Ocak duraklama modundayken Açma/Kapatma ⓘ dışındaki tüm kontroller devre dışı bırakılır, indüksiyonlu ocağı acil bir durumda Açma/Kapatma ⓘ kontrolüyle daima kapatabilirsiniz. Duraklama modundan çıkmazsanız ocak 10 dakika sonra kapanır.

### 🔒 Kilit/Çocuk kilidi

Pişirme bölgesi çalıştığında, ocağı temizlemek için kontrol panelini kilitleyebilirsiniz. Güç seviyesi ayarının yanlışlıkla değiştirilmesini önler. Ocak Açma/Kapatma tuşu ile kapatılabilir.

**Teknik veriler**

|                                      |                            |
|--------------------------------------|----------------------------|
| Model                                | 14FP22401                  |
| Ocak tipi                            | Bağımsız induksiyonlu ocak |
| Pişirme bölgesi ve/veya alanı sayısı | 2                          |
| Anma Gücü                            | 3.500 W                    |
| Anma Gerilimi                        | 220 - 240 V~               |
| Anma Frekansı                        | 50/60 Hz                   |
| Derinlik*Genişlik*Yükseklik          | 520*280*62 mm              |
| Net Ağırlık                          | 4,2 kg                     |

**Enerji verimliliği****Eko-Tasarım Yönetmeliği uyarınca ürün bilgi formu**

|   |             |                        |
|---|-------------|------------------------|
| Model kimliği   | 14FP22401   |                        |
| Ocak tipi   | Bağımsız    |                        |
| Pişirme bölgesi sayısı  | 2           |                        |
| Isıtma teknolojisi  | İndüksiyon  |                        |
| Dairesel pişirme bölgelerinin çapı (Ø)  | Ön<br>Arka  | 180 mm<br>158 mm       |
| Pişirme bölgesi başına enerji tüketimi (EC elektrikli pişirme)  | Ön<br>Arka  | 187 Wh/kg<br>186 Wh/kg |
| Ocağın enerji tüketimi (EC elektrikli ocak)   | 186,5 Wh/kg |                        |
| İlgili standardı buraya ekleyin: Direktif 2009/125/EC, KOMİSYON YÖNETMELİĞİ (EU) No 66/2014, EN 60350-2: 2018+A1:2021 |             |                        |

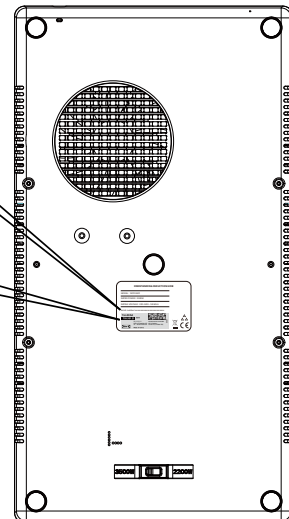
ⓘ Ürün numarası ve seri numarası, makinenin alt muhafazasındaki anma değeri plakasında yer alır.

Seri Numarası (SN ile başlar, 22 haneli kod)

Seri numarası: xxxxxxxxxxxxxxxxxxxxxxxx

Ürün Numarası (8 haneli kod)

705.931.21



Resim sadece referans içindir







