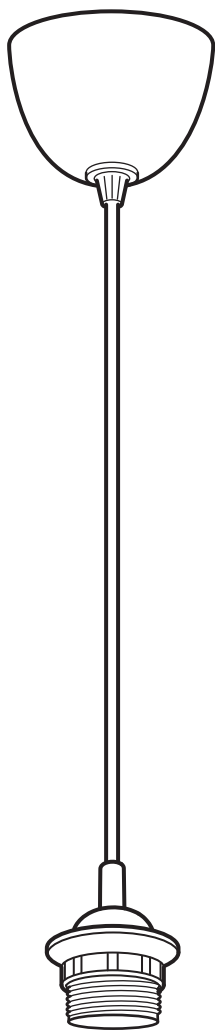


# HEMMA



Design and Quality  
IKEA of Sweden



### English

#### IMPORTANT!

Always shut off power to the circuit before starting installation work. In some countries electrical installation work may only be carried out by a authorised electrical contractor. Contact your local electricity authority for advice.

### Deutsch

#### WICHTIG!

Vor der Installation den Strom abschalten. In einigen Ländern dürfen Elektroinstallationen nur von autorisierten Elektrofachleuten ausgeführt werden. Im Zweifelsfall die örtlichen Behörden ansprechen.

### Français

#### ATTENTION !

Toujours couper l'alimentation au panneau principal avant de procéder à l'installation. Dans certains pays, l'installation doit être effectuée par un électricien qualifié. Pour en savoir plus, contacter les autorités locales compétentes en la matière.

### Nederlands

#### BELANGRIJK!

Schakel de stroom altijd uit voordat met de installatie wordt begonnen. In sommige landen mogen elektrische installaties alleen worden uitgevoerd door een bevoegd elektricien. Neem daarom contact op met de plaatselijke overheid voor advies.

### Dansk

#### VIGTIGT!

Sluk altid for strømmen, før installationen påbegyndes. I nogle lande må elektriske installationer kun udføres af en uddannet elektriker. Få oplysninger hos de relevante myndigheder.

### Íslenska

#### ÁRÍÐANDI!

Það á alltaf að taka rafmagnið af áður en tenging hefst. Í sumum löndum mega aðeins löggildir rafvirkjar framkvæma tengingar. Hafðu samband við þau yfirvöld sem sjá um rafmagnsmál um ráðgjöf.

### Norsk

#### VIKTIG!

Elektriske installasjoner skal utføres av elektriker. Ulike materialer krever ulike festemidler.

### Suomi

#### TÄRKEÄÄ!

Katkaise aina virta pääkatkaisimesta ennen asennusta. Joissakin maissa kytkennän saa tehdä vain ammattitaitoinen sähköasentaja. Selvitä paikalliset määräykset.

### Svenska

#### VIKTIGT!

Stäng alltid av strömmen innan installation påbörjas. I vissa länder får elektrisk installation endast utföras av auktoriserad elektriker. Kontakta din lokala myndighet för råd.

### Česky

#### Důležité!

Před instalací vždy vypojte ze sítě. V některých zemích smí tuto elektrickou instalaci provádět výhradně kvalifikovaný elektrikář. Obratě se s dotazem na místní příslušný úřad.

### Español

#### ¡IMPORTANTE!

Desconecta siempre el interruptor general de electricidad antes de iniciar los trabajos de instalación. En algunos países los trabajos de instalación eléctricos sólo puede realizarlos un electricista profesional. Contacta con las autoridades locales para averiguar cuál es tu caso.



### **Italiano**

#### **IMPORTANTE!**

Togli sempre tensione al circuito prima di iniziare l'installazione. In alcune nazioni l'installazione elettrica può essere effettuata solo da un elettricista autorizzato. Per maggiori informazioni, contatta l'autorità locale per l'energia elettrica.

### **Magyar**

#### **FONTOS!**

Szerelés előtt mindig kapcsold le a központi áramellátást! Néhány országban az elektromos munkákat csak hivatalos szakember végezheti. Ezzel kapcsolatban érdeklődj a szolgáltatódnál.

### **Polski**

#### **WAŻNE!**

Zawsze wyłączaj prąd w obwodzie przed przystąpieniem do prac instalacyjnych. W niektórych krajach czynności związane z instalacją urządzeń elektrycznych może wykonywać jedynie autoryzowany elektryk. W razie wątpliwości skontaktuj się z władzami lokalnymi odpowiedzialnymi za tę kwestię.

### **Eesti**

#### **OLULINE!**

Alati lülitage elekter enne paigaldustööid välja. Mõnes riigis võib elektritööid teostada ainult litsentseeritud elektrik. Võtke ühendust kohaliku elektriteenust pakkuva asutusega.

### **Latviešu**

#### **SVARĪGI!**

Pirms montāžas darbu uzsākšanas vienmēr atvienojiet galveno strāvas padevi. Dažās valstīs elektroinstalācijas darbus drīkst veikt tikai sertificēts elektriks. Neskaidrību gadījumā sazinieties ar savu vietējo energoapgādes uzņēmumu.

### **Lietuvių**

#### **SVARBU!**

Prieš pradėdami elektros instaliacijos darbus, visada išjunkite elektros energiją. Kai kuriose šalyse elektros instaliacijos darbus gali atlikti tik leidimą tam turintis elektrikas. Kreipkitės į atitinkamas institucijas ir pasitikslinkite.

### **Portugues**

#### **IMPORTANTE!**

Desligue sempre a corrente eléctrica antes de começar um trabalho de instalação. Em alguns países os trabalhos de instalação eléctrica só podem ser realizados por um electricista autorizado. Contacte a sua autoridade local de electricidade para aconselhamento.

### **Româna**

#### **ATENȚIE!**

Opriți întotdeauna alimentarea cu curent electric înainte de a începe lucrările de instalare. În unele țări, operațiunile de instalare pot fi efectuate numai de către un instalator autorizat. Pentru mai multe informații, contactați autoritatea locală care gestionează energia electrică.

### **Slovensky**

#### **Dôležité!**

Pred inštaláciou vždy odpojte zo siete. Zistite si, či nepatríte medzi tie krajiny, kde inštaláciu môže uskutočniť výlučne kvalifikovaný elektrikár.

### **Български**

#### **ВАЖНО!**

Винаги изключвайте електрозахранването във веригата, преди да извършвате работа по инсталацията. В някои страни работа по електрическите инсталации може да се извършва единствено от оторизиран електротехник. За препоръка се обърнете към местната електрическа компания.



## Hrvatski

### VAŽNO!

Uvijek isključite struju prije instalacije. U nekim zemljama postavljanje električnih instalacija može obavljati samo ovlašteni električar. Za savjet kontaktirajte svog lokalnog ovlaštenog električara.

## Ελληνικά

### ΣΗΜΑΝΤΙΚΟ!

Πριν αρχίσετε την οποιαδήποτε εργασία εγκατάστασης, να διακόπτετε πάντα την παροχή ρεύματος από τον γενικό διακόπτη. Η εγκατάσταση θα πρέπει να πραγματοποιείται από ένα εξουσιοδοτημένο εργολάβο ηλεκτρικών εγκαταστάσεων. Για περισσότερες πληροφορίες επικοινωνήστε με την εταιρία ηλεκτρισμού της περιοχής σας.

## Русский

### ВНИМАНИЕ!

Перед установкой всегда отключайте электропитание. В некоторых странах электроустановка может производиться только квалифицированным электриком. Обратитесь за консультацией в соответствующие местные инстанции.

## Українська

### ВАЖЛИВО!

Завжди вимикайте виріб із електромережі перед початком електромонтажних робіт. У деяких країнах монтаж електрообладнання дозволяється здійснювати лише ліцензованим підрядникам. За порадою зверніться до відповідних місцевих органів.

## Srpski

### VAŽNO!

Uvek isključite struju pre nego što počnete s instaliranjem.

U pojedinim zemljama postavljanje elektroinstalacija mogu da izvode isključivo ovlašćeni kvalifikovani električari. Za savet se obrati lokalnoj elektrodistribuciji.

## Slovenščina

### POMEMBNO!

Praden pričneš z delom, vedno izklopi električno napajanje.

V nekaterih državah sme dela na električni napeljavi izvajati le ustrezno usposobljen in pooblaščen električar. Za nasvet se obrni na lokalno elektro podjetje.

## Türkçe

### ÖNEMLİ!

Kuruluma başlamadan önce her zaman elektrik devresini kapatınız. Bazı ülkelerde elektrik kurulum işlemleri sadece yetkili elektrik teknikerleri tarafından yapılmaktadır. Size en yakın yerel elektrik idaresi ile temas kurarak bu konuda bilgi alabilirsiniz.

## 中文

### 重要事項

安裝工作开始前，请务必切断电路电源。在一些国家，安装工作必须由授权的电力承包商进行。联系当地电力部门，征询建议。不同的材料需要使用不同类型的安装件

## 繁中

### 重要訊息！

安裝前請務必關掉電源。有些國家的電力安裝工作需由有執照的專業電工執行。如有任何疑問，請聯絡專業人員。

## 한국어

### 중요!

설치작업을 시작하기 전 반드시 회로의 전원을 차단하세요. 일부 국가에서는 공인전기시공업체만 전기 공사를 진행할 수 있습니다. 관련 정보는 지역 전력 관할 기관에 문의하세요.

## 日本語

### 重要！

設置作業を開始する前に必ずブレーカーを切ってください。電気工事の作業を行うには、資格を必要とする国もあります。お近くの電気工事店にご相談ください。



### Bahasa Indonesia

#### PENTING!

Selalu matikan listrik ke sirkuit sebelum memulai pekerjaan pemasangan. Di beberapa negara pekerjaan pemasangan listrik hanya boleh dilakukan oleh tukang listrik tersertifikasi. Hubungi tukang listrik berwenang di tempat anda untuk saran.

### Bahasa Malaysia

#### PENTING!

Sentiasa padamkan bekalan kuasa ke litar sebelum memulakan kerja-kerja pemasangan. Di sesetengah negara, pemasangan elektrik hanya boleh dilakukan oleh kontraktor elektrik yang disahkan. Untuk mendapatkan nasihat tentang elektrik, hubungi penguasa tempatan anda.

### عربي

دائماً أفصل الطاقة عن الدائرة الكهربائية قبل البدء في أعمال التركيب. في بعض الدول قد يتم تنفيذ أعمال التركيبات الكهربائية بواسطة كهربائي معتمد فقط. اتصل بالجهة المختصة في بلدك لأخذ التوجيهات.

### ไทย

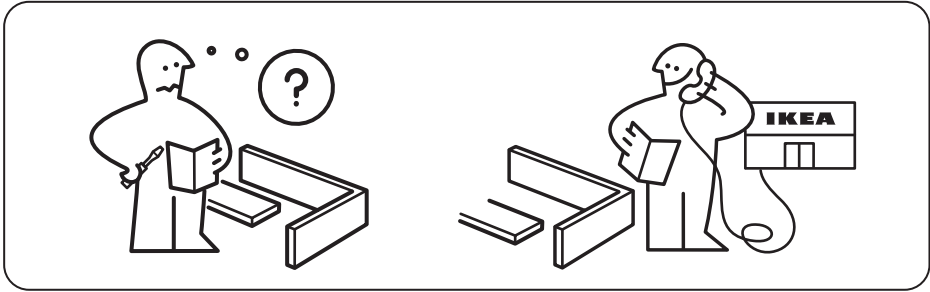
#### สำคัญ!

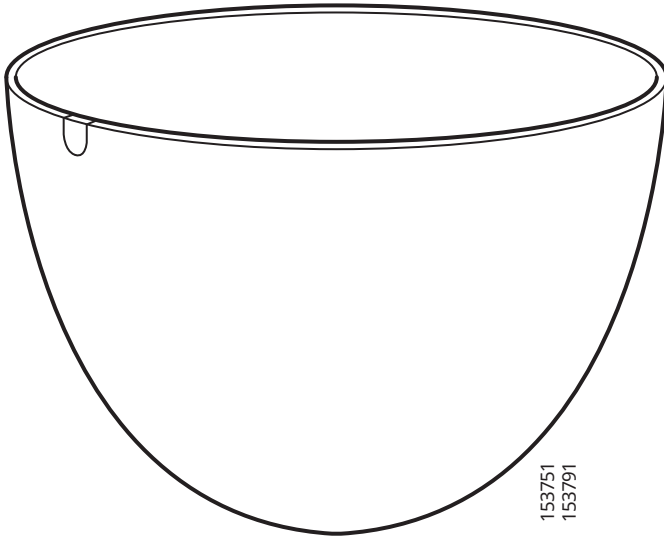
ต้องตัดวงจรไฟฟ้าทุกครั้ง ก่อนเริ่มทำการติดตั้งอุปกรณ์ไฟฟ้า ในบางประเทศ การติดตั้งอุปกรณ์ไฟฟ้า ต้องดำเนินการโดยช่างไฟฟ้า ผู้ได้รับใบอนุญาตเท่านั้น คุณสามารถติดต่อขอรับคำแนะนำได้จากหน่วยงานไฟฟ้าในท้องถิ่น

### Tiếng Việt

#### QUAN TRỌNG!

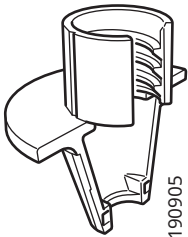
Luôn ngắt điện trước khi bắt đầu lắp đặt. Ở một số quốc gia, việc lắp đặt điện chỉ có thể được thực hiện bởi thợ điện được cấp phép. Hãy liên hệ với đơn vị có thẩm quyền về điện tại địa phương để được tư vấn.





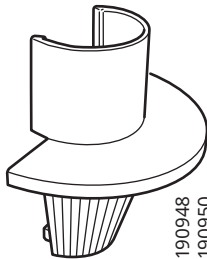
153751  
153791

1x



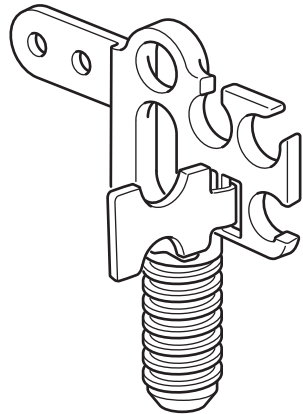
190905  
190949

1x



190948  
190950

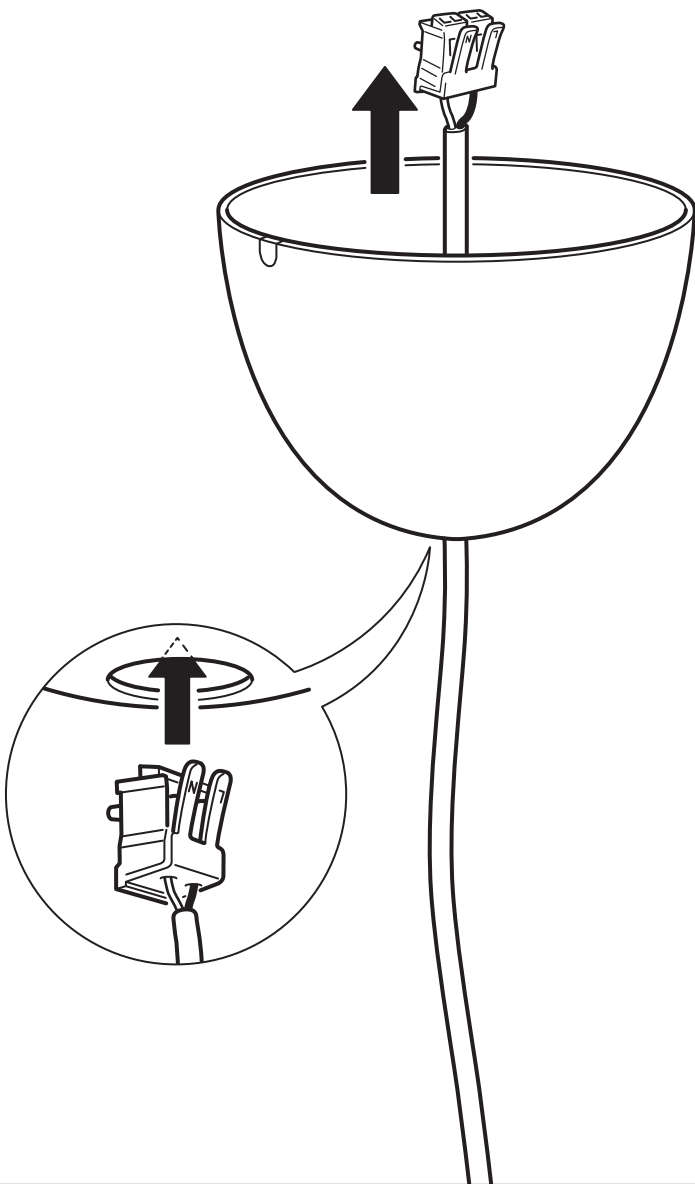
1x



153748  
153749

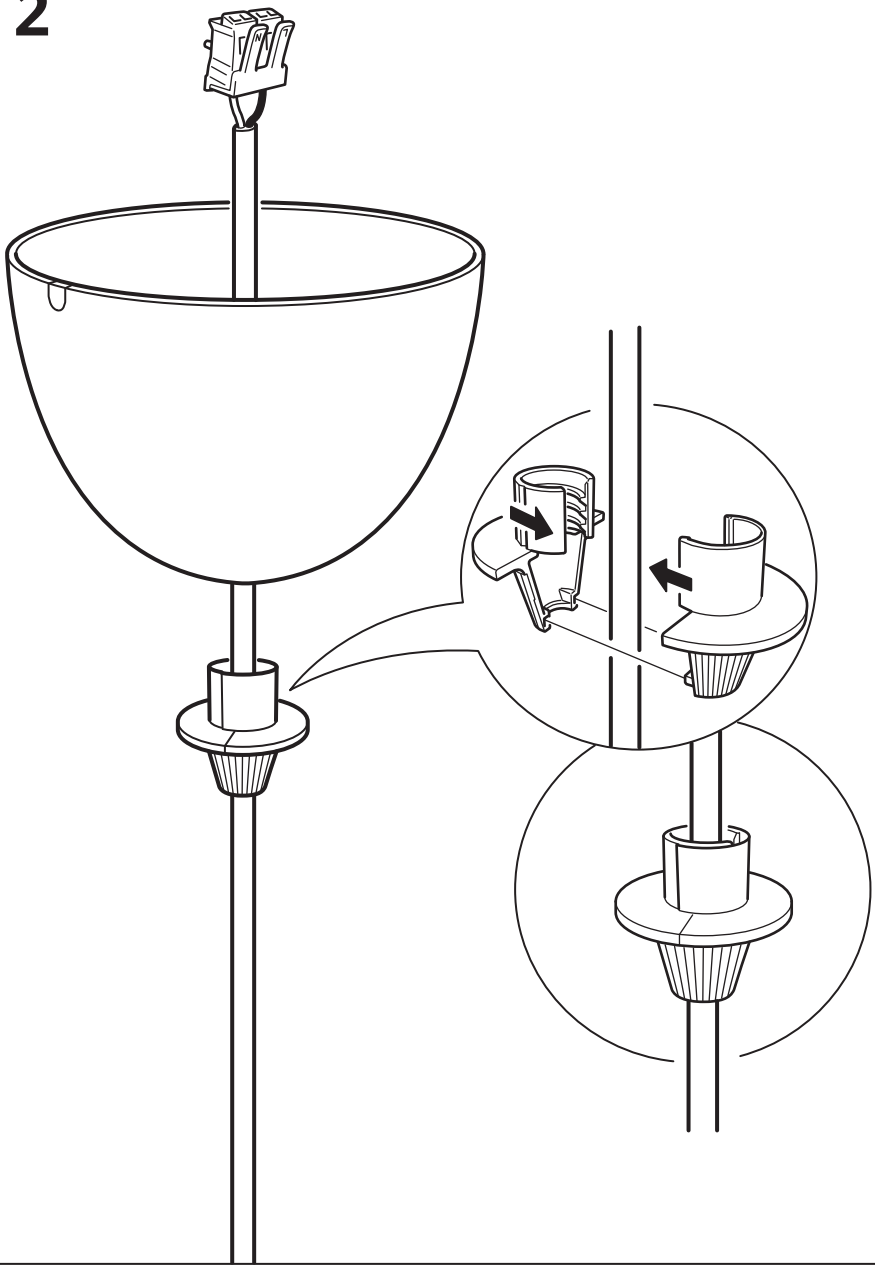
1x

1

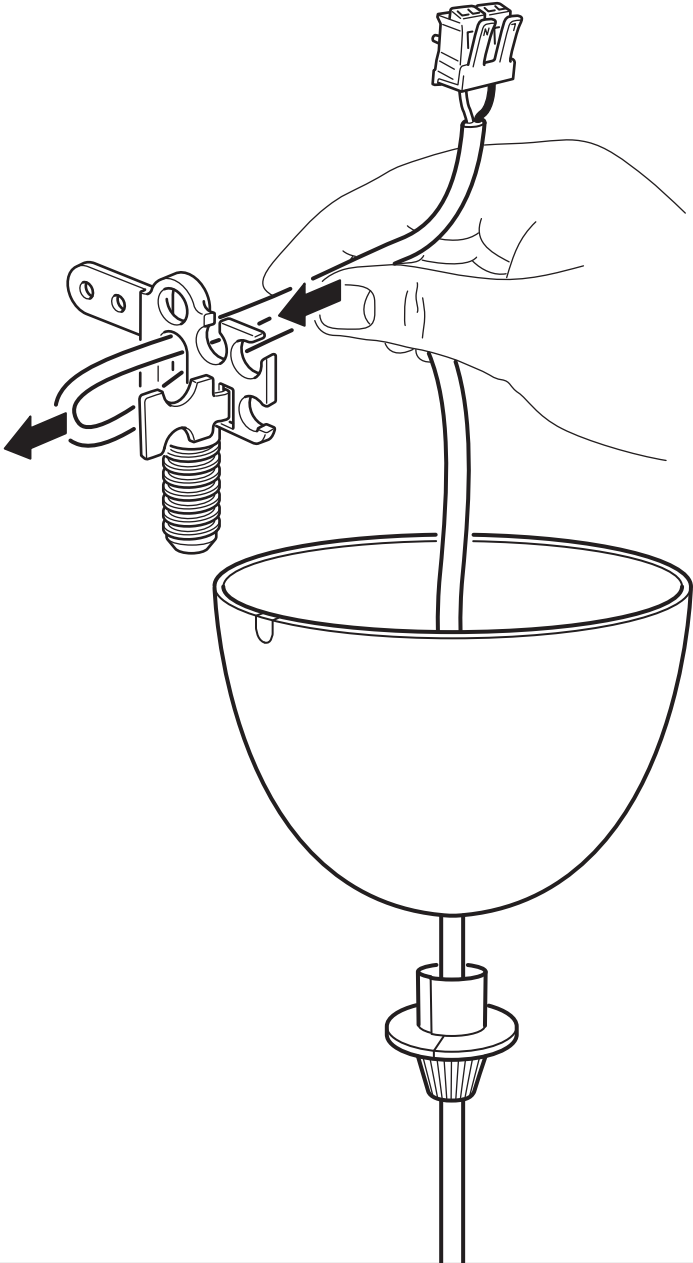


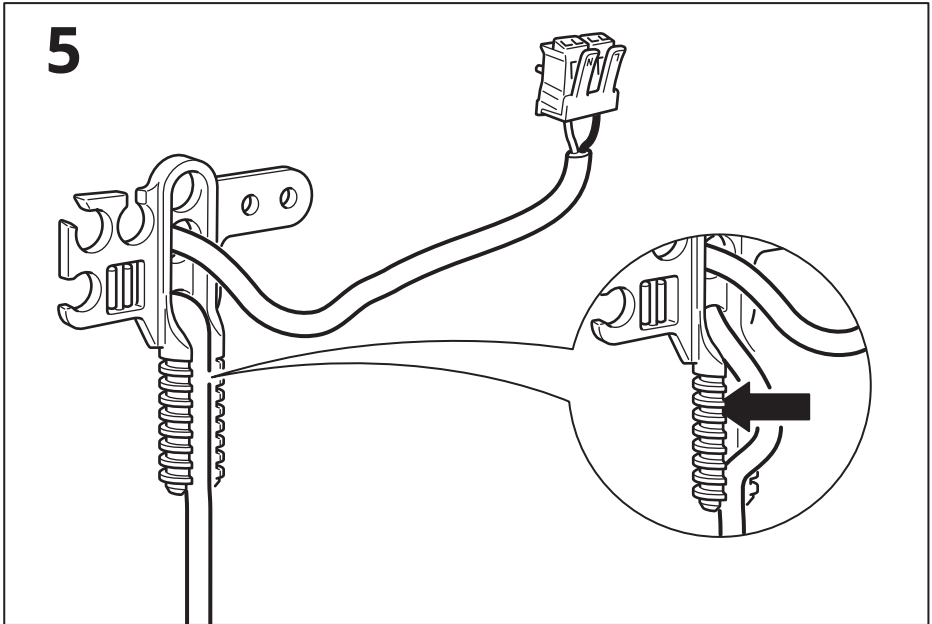
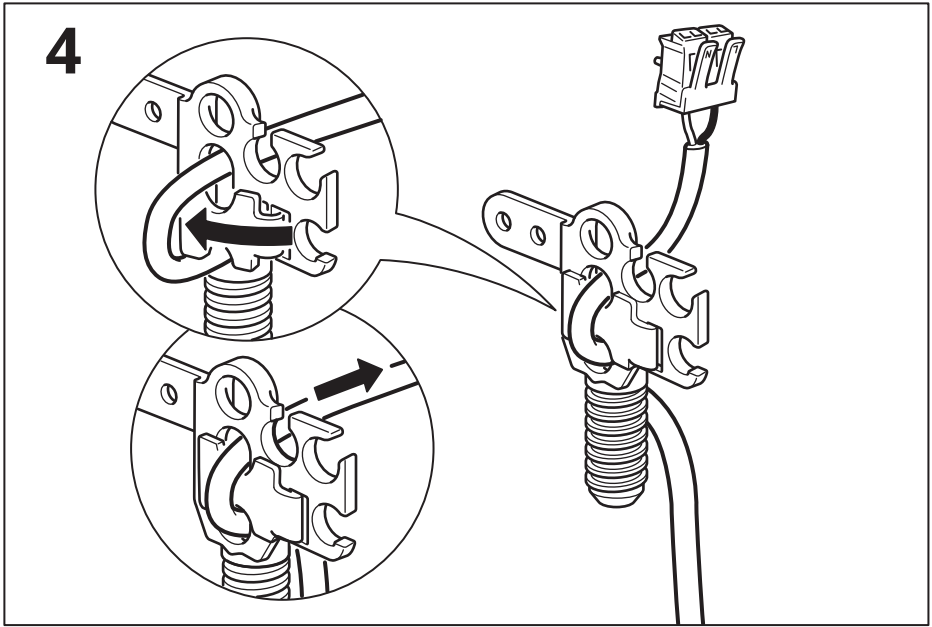


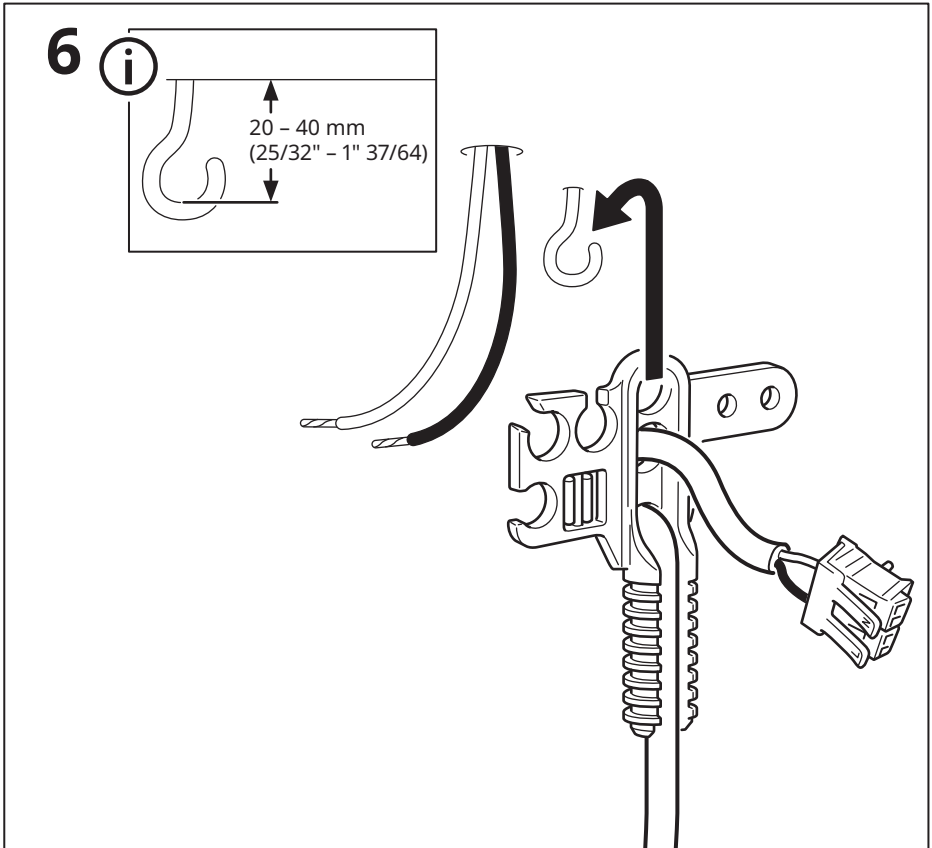
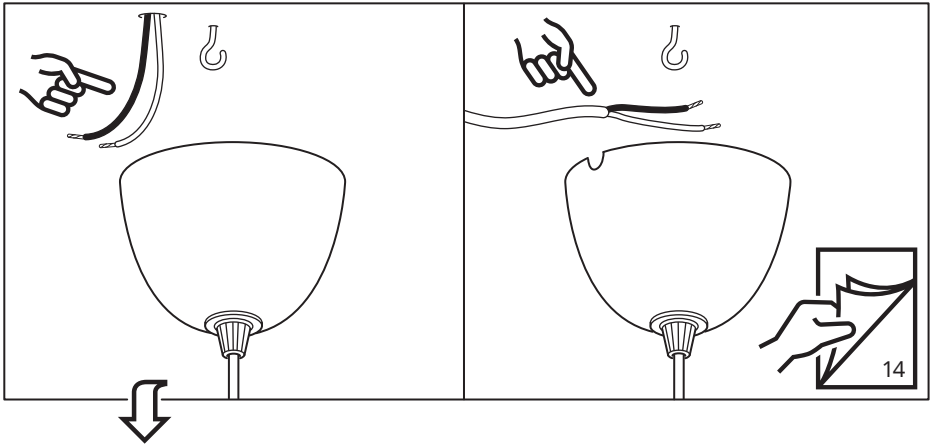
2

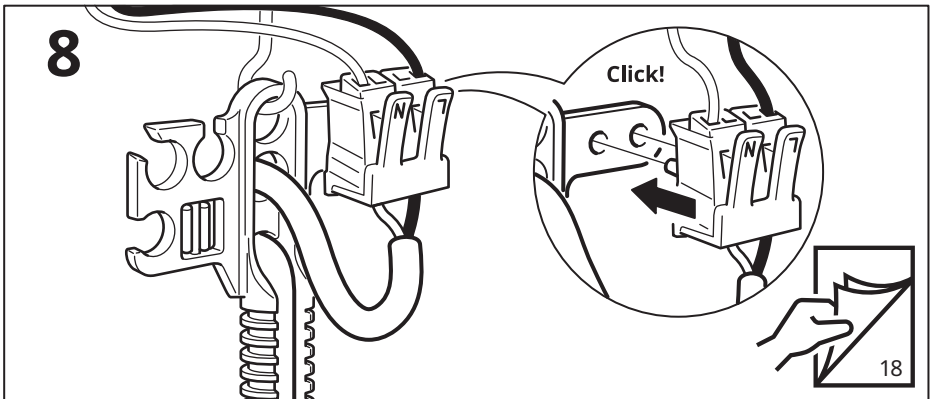
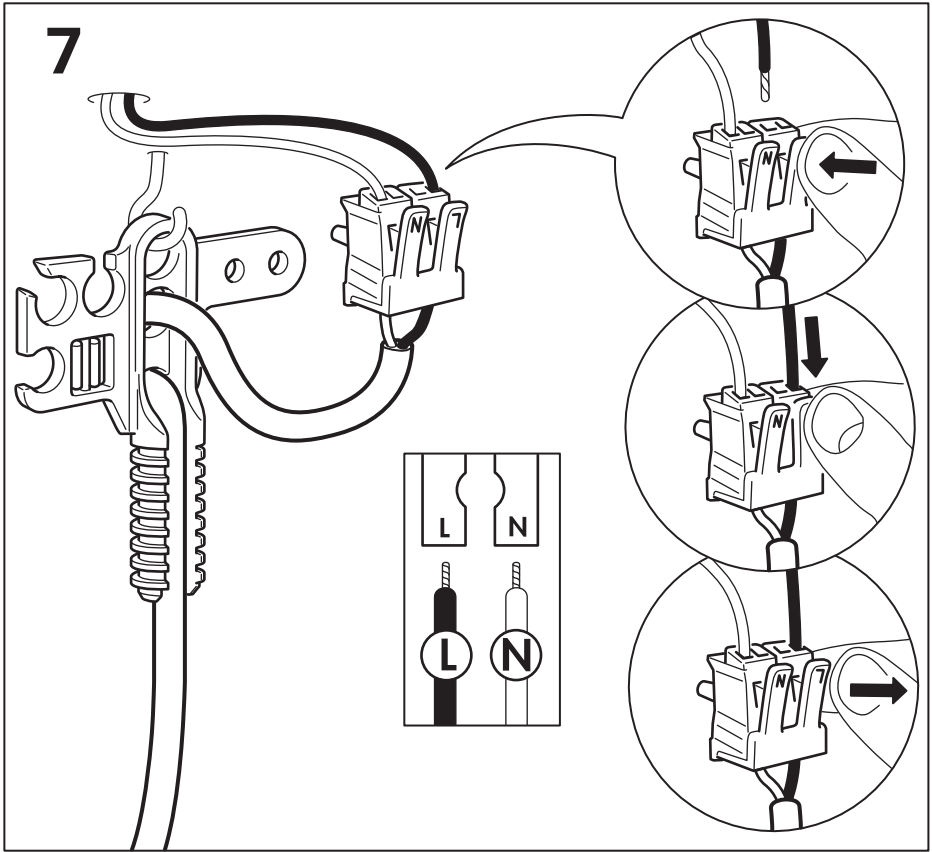


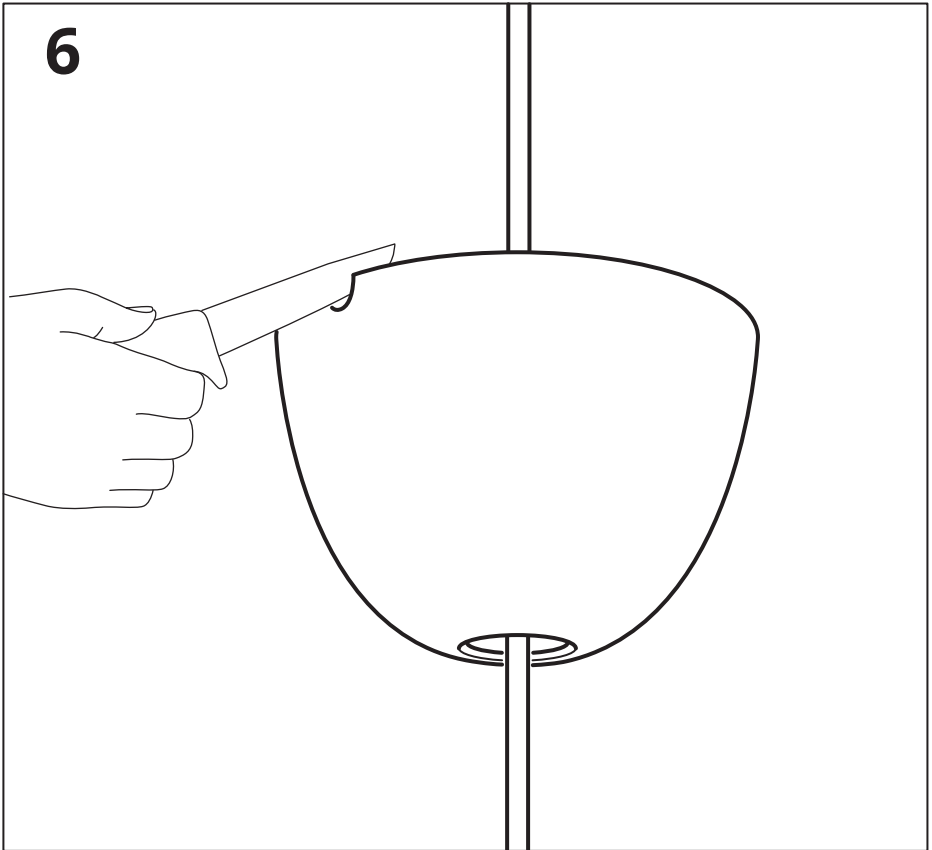
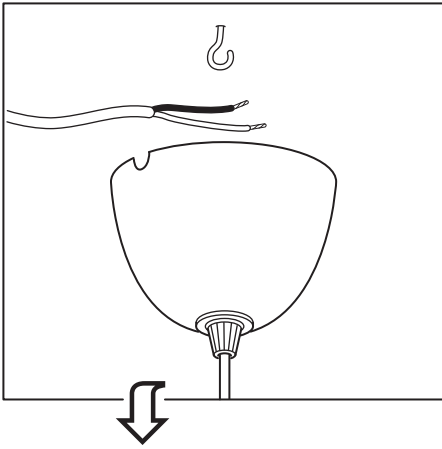
3



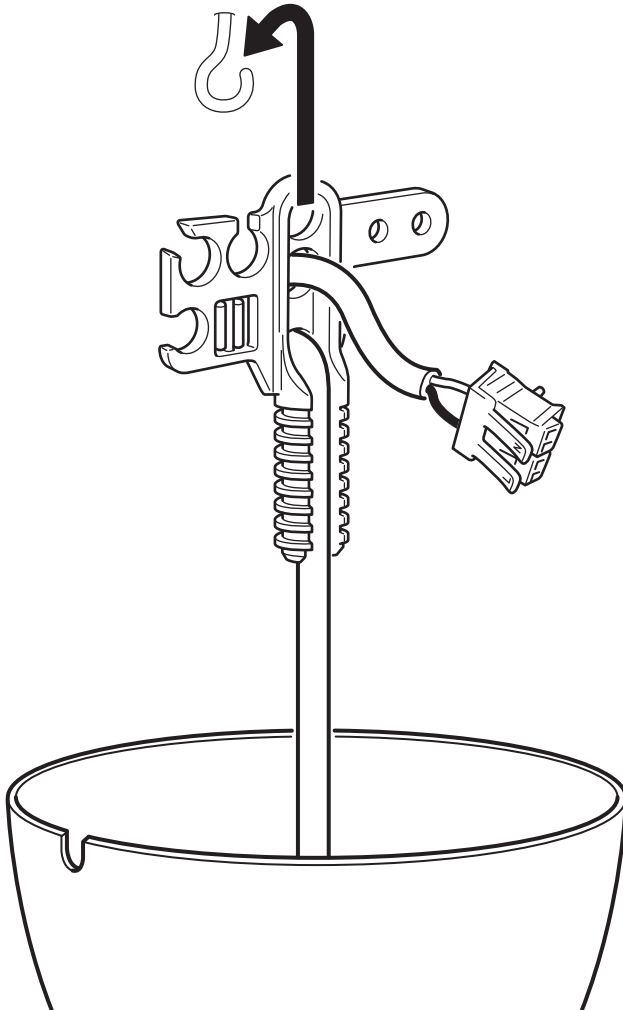
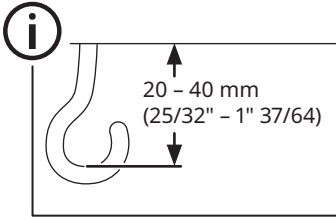




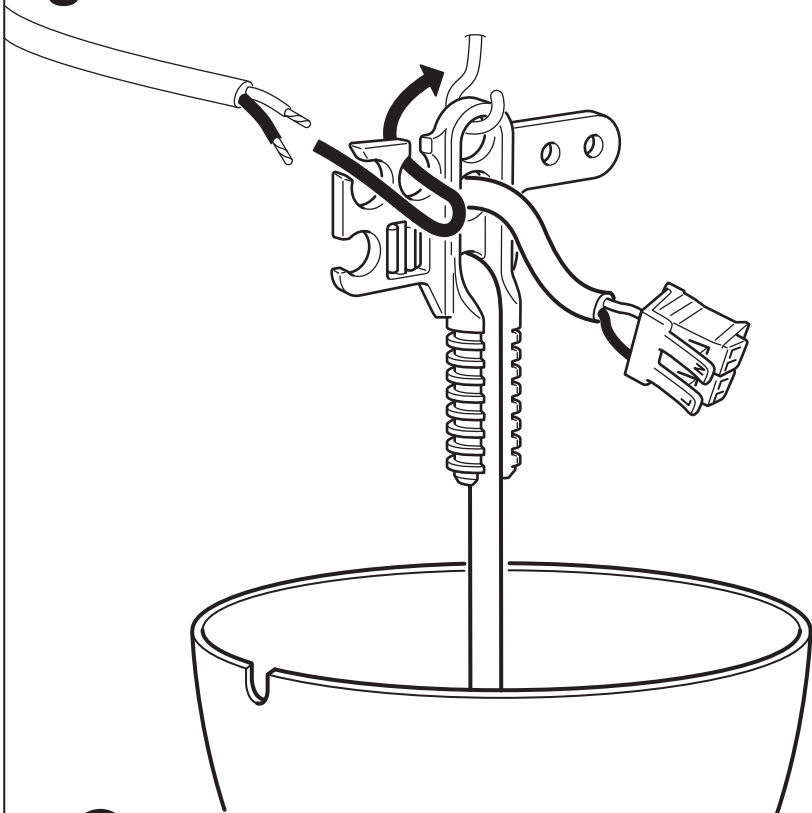




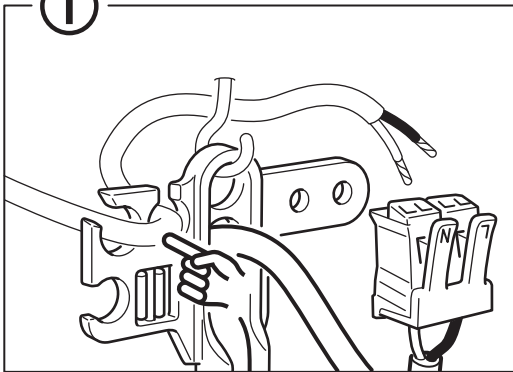
7



8

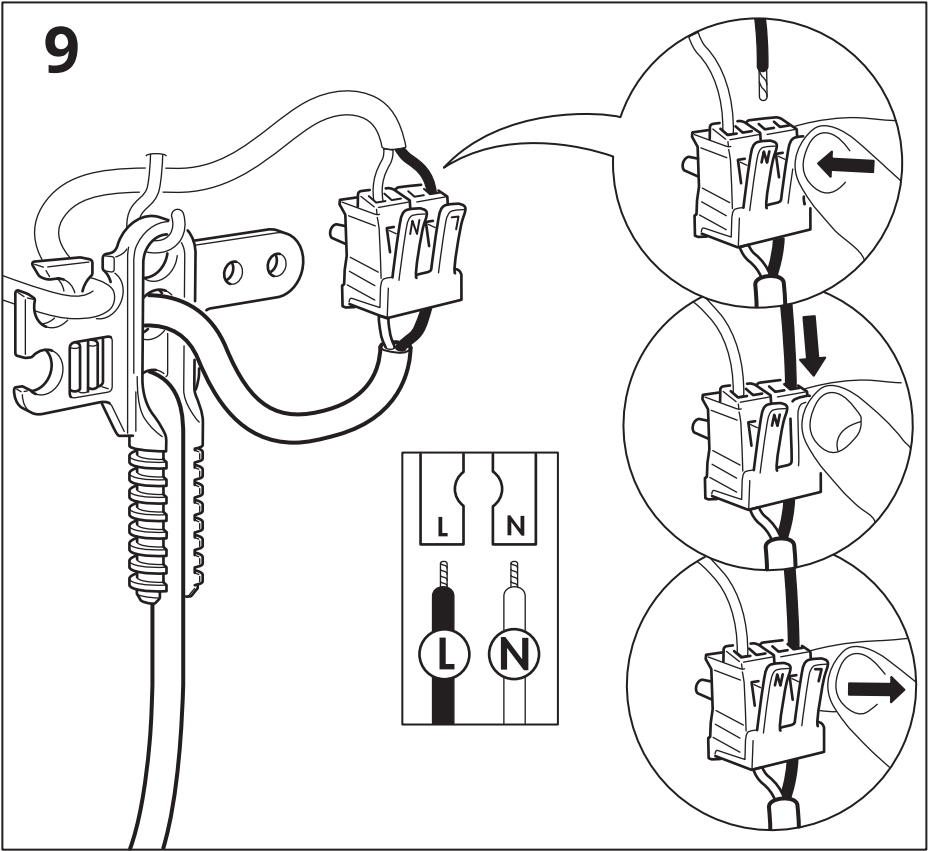


i

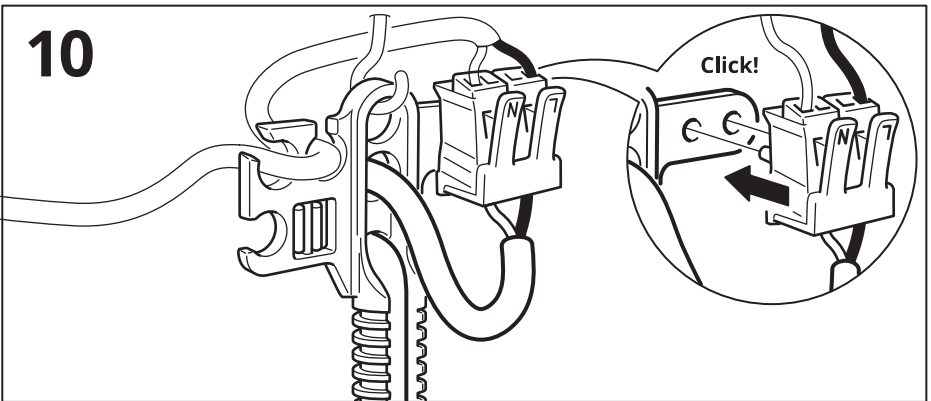




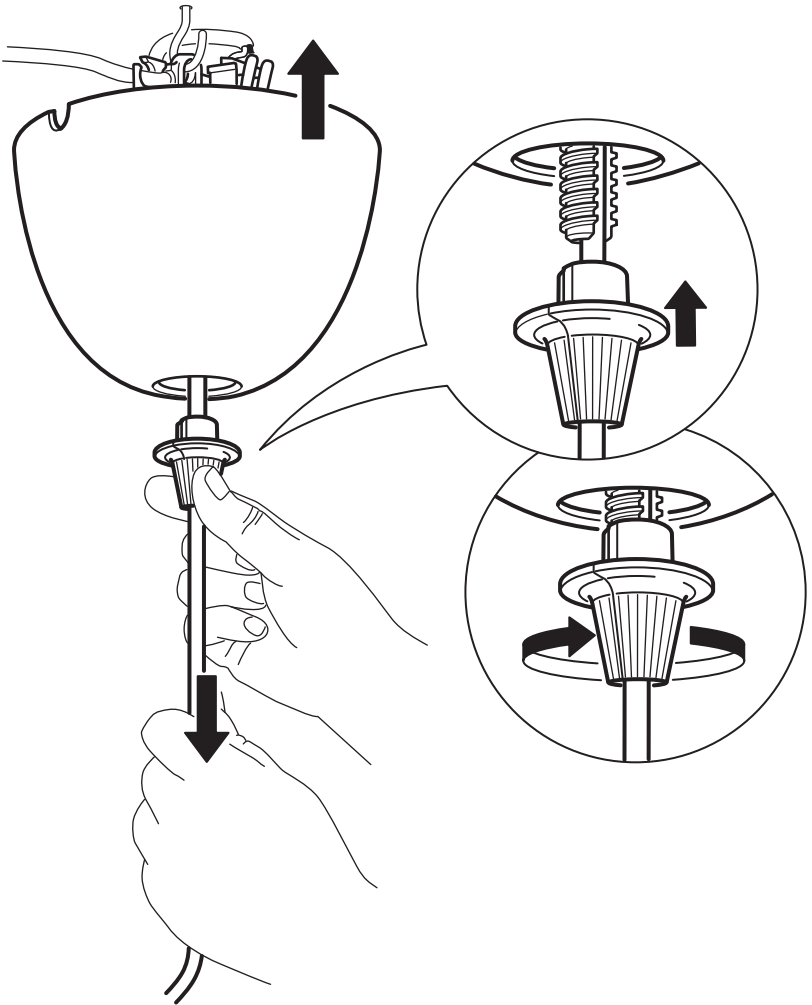
9



10



11



**English**

CAUTION! Do not overtighten.

**Deutsch**

ACHTUNG! Nicht überdrehen.

**Français**

ATTENTION ! Ne pas trop serrer.

**Nederlands**

WAARSCHUWING! Niet te stevig aandraaien!

**Dansk**

FORSIGTIG! Må ikke overspændes.

**Íslenska**

VARÚÐ! Ekki herða of fast.

**Norsk**

ADVARSEL! Ikke stram for hardt.

**Suomi**

VAROITUS! Älä kiristä ruuvia liikaa.

**Svenska**

VARNING! Överdra inte.

**Česky**

UPOZORNĚNÍ! Neutahujte příliš těsně.

**Español**

¡PRECAUCIÓN! No apretar en exceso.

**Italiano**

AVVERTENZA! Non stringere eccessivamente.

**Magyar**

FIGYELEM! Ne húzd túl.

**Polski**

OSTRZEŻENIE! Nie przykręcać zbyt mocno.

**Eesti**

HOIATUS! Ärge pingutage liiga kõvasti.

**Latviešu**

UZMANĪBU! Nepievilkst pārāk cieši.

**Lietuvių**

DĖMESIO! Per stipriai neveržkite.

**Portugues**

ATENÇÃO! Não aperte demasiado.

**Româna**

ATENȚIE! Nu înșuruba prea tare!

**Slovensky**

POZOR! Nedotahujte príliš na doraz.

**Български**

ВНИМАНИЕ! Не затягайте прекомерно.

**Hrvatski**

OPREZ! Ne zatežite previše.

**Ελληνικά**

ΠΡΟΣΟΧΗ! Μη το σφίγγετε υπερβολικά.

**Русский**

ОСТОРОЖНО! Не закручивать слишком сильно.

**Українська**

УВАГА! Не затягуйте занадто сильно.

**Srpski**

OPREZ! Ne zateži previše.

**Slovenščina**

POZOR! Ne privij premočno.

**Türkçe**

DİKKAT! Fazla sıkmayınız.

**中文**

注意！请勿锁得太紧。

**繁中**

注意！請勿鎖得太緊。

**한국어**

주의! 너무 세게 조이지 마세요.

**日本語**

注意！締めすぎないでください。

**Bahasa Indonesia**

PERINGATAN! Jangan terlalu kencang.

**Bahasa Malaysia**

AMARAN! Jangan terlebih ketat.

**عربي**

تنبيه! يجب عدم ربطه بإفراط.

**ไทย**

ข้อควรระวัง! ไม่ควรขันน็อตแน่นจนเกินไป

**Tiếng Việt**

CHÚ Ý! Không siết quá chặt.

**English**

Max 1.8 kg/4 lb

**Deutsch**

Höchstbelastung 1,8 kg

**Français**

Max 1,8 kg/4 lb

**Nederlands**

Max. 1,8 kg.

**Dansk**

Maks. 1,8 kg

**Íslenska**

Hámark 1,8 kg

**Norsk**

Maks 1,8 kg

**Suomi**

Enintään 1,8 kg / 4 lb

**Svenska**

Max. 1.8 kg

**Česky**Maximální nosnost  
kabelu: 1,8 kg.**Español**

Máx. 1,8 kg/4 lb.

**Italiano**

Max 1,8 kg

**Magyar**

Maximum 1.8 kg/4 font

**Polski**

Maks. 1,8 kg/4 lb

**Eesti**

Max 1,8 kg/4 lb

**Latviešu**

Maks. 1,8 kg / 4 mārciņas

**Lietuvių**

Ne daugiau nei 1,8 kg

**Portugues**

Máx. 1,8kg

**Româna**

Max 1.8 kg/4 lb

**Slovensky**

Max. 1,8 kg

**Български**

Макс. 1.8 кг/4 lb

**Hrvatski**

Maks. 1.8 kg

**Ελληνικά**

Μέγιστο φορτίο 1,8 kg

**Русский**

Макс. 1,8 кг/4 фунта.

**Українська**

Макс. 1,8кг

**Srpski**

Maks. 1,8 kg

**Slovenščina**

Največ 1,8 kg

**Türkçe**

Maksimum 1.8 kg/4 lb

**中文**

最大可承重：1.8 公斤

**繁体**

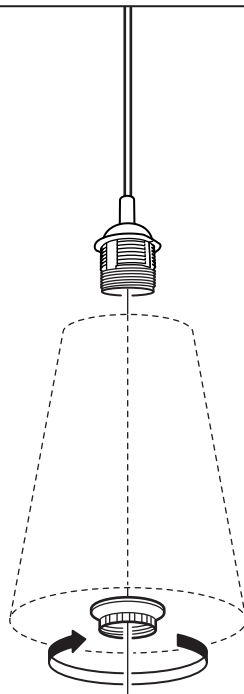
最高承重量1.8公斤

**한국어**

최대 1.8kg/4lb

**日本語**

最大荷重：1.8kg/4lb

**Bahasa Indonesia**

1.8 kg/4 lb Maks.

**Bahasa Malaysia**

Maksimum 1.8kg/4 lb

**عربي**  
حد أقصى 1,8 كجم/4 باوند**ไทย**น้ำหนักสูงสุด 1.8 กก. / 4  
ปอนด์**Tiếng Việt**

Tối đa 1.8 kg/4 lb