

PL

EN

KRZESŁO GAMINGOWE KG 102

INSTRUKCJA MONTAŻU



Przeczytaj uważnie niniejszą instrukcję obsługi przed użyciem produktu.

SPIS ELEMENTÓW

1. Zestaw elementów do montażu
2. Instrukcja obsługi

PROSZĘ UWAŻNIE PRZECZYTAĆ PONIŻSZĄ INSTRUKCJĘ.

Ostrzeżenie !

Ryzyko uduszenia !

Produkt zawiera opakowania oraz małe elementy stanowiące ryzyko połknięcia i udławienia, takie jak wkrety i nakrętki.

Niewłaściwe przechowywanie lub nieprawidłowy montaż mogą skutkować dostaniem się elementu do ust dziecka powodując zadławienie. Zawsze trzymaj elementy opakowania oraz części montażowe poza zasięgiem dzieci i zwierząt.

Nie dopuszczaj do zabawy komponentami produktu.

Montażu powinny dokonywać osoby dorosłe.

Nigdy nie pozwalaj dziecku na zabawę produktem.

Produkt nie jest zabawką !

Ryzyko skaleczenia !

Uważaj, aby nie zranić siebie i innych. Przed użyciem upewnij się, że produkt jest w pełni i prawidłowo złożony.

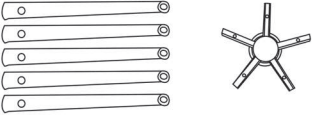


Ryzyko uszkodzenia !

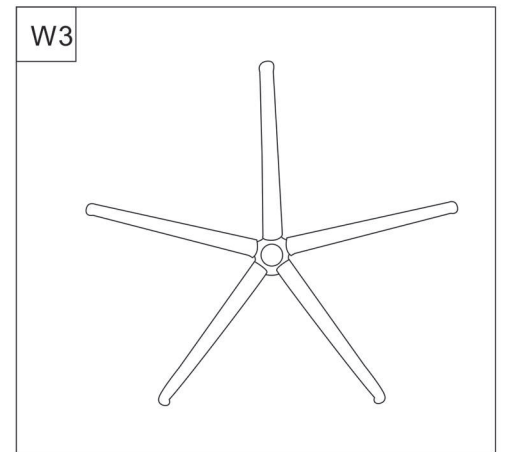
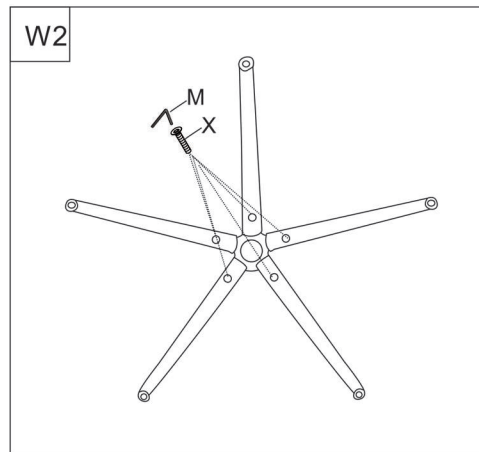
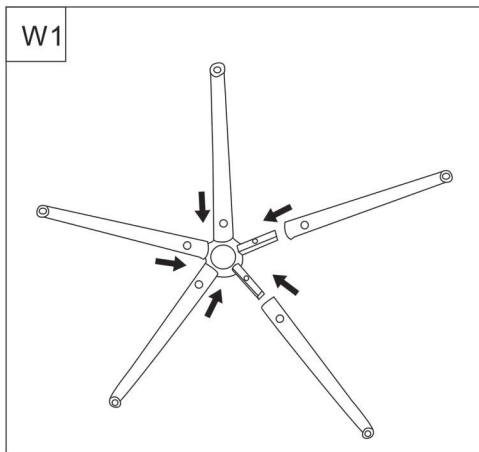
Otwierając opakowanie nie używaj ostrych przedmiotów, które mogą zarysować lub przeciąć elementy produktu. Niewłaściwa obsługa i stosowanie niezgodne z przeznaczeniem mogą spowodować uszkodzenie wyrobu oraz zagrożenie dla użytkowników.

Używaj produktu zgodnie z przeznaczeniem. Zawsze przestrzegaj przedstawionych zasad bezpieczeństwa zawartych w instrukcji. Każde użycie wychodzące poza określony zakres zastosowania jest uznawane za niezgodne z przeznaczeniem. Wszelkie odstępstwa od instrukcji będą traktowane jako nieprawidłowe użytkowanie i mogą spowodować uszkodzenia ciała bądź produktu. Producent i sprzedawca nie ponoszą odpowiedzialności za uszkodzenia ciała lub mienia, spowodowane niewłaściwym użytkowaniem i nieprzestrzeganiem instrukcji.

Zachować instrukcję, gdyż zawiera ważne informacje.

SPIS ELEMENTÓW

A	C	F	G	I	K	M	Ox2	Rx4 M6X30mm	Tx2	
B	D		H	J	L	Nx4	Qx4 M6X20mm	Sx2 M8X25mm	Ux2 M6X23mm	
W			Xx5			Zx6				
			 M6X16mm			 M6X25mm				



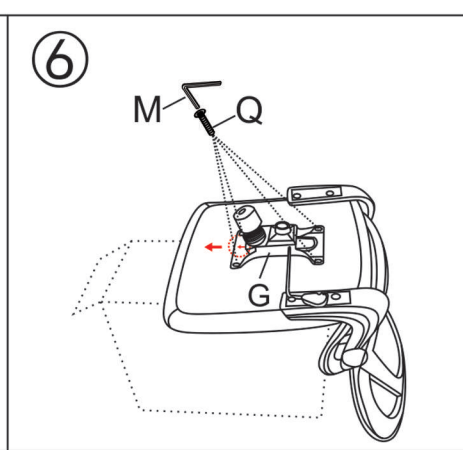
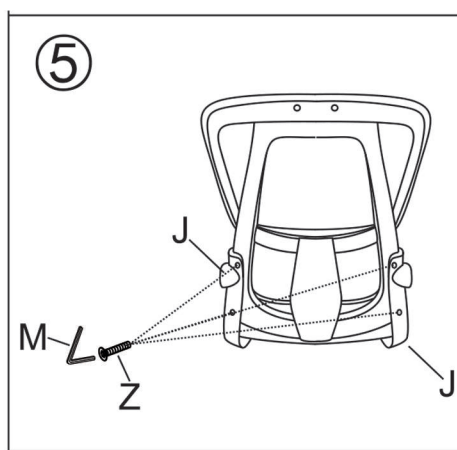
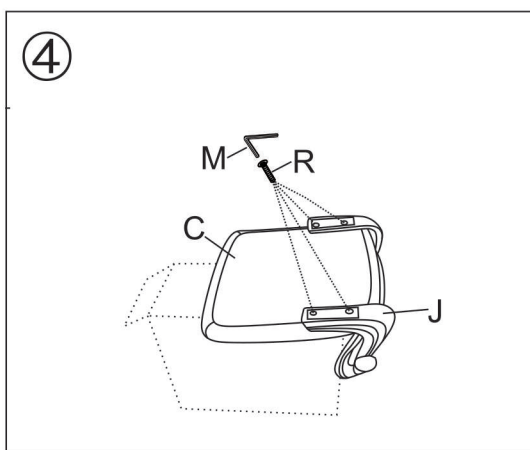
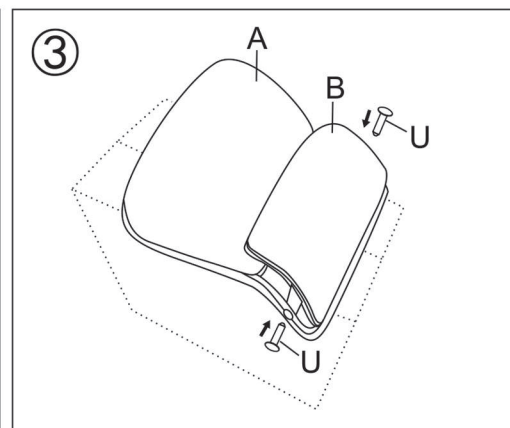
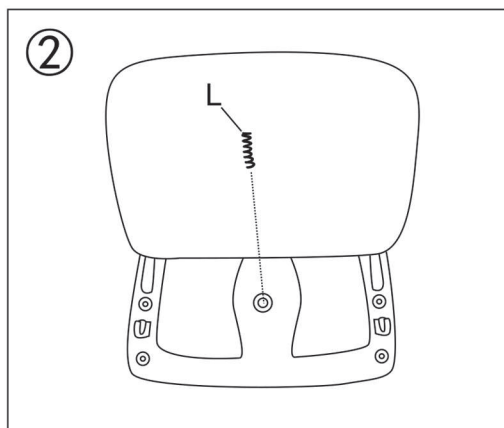
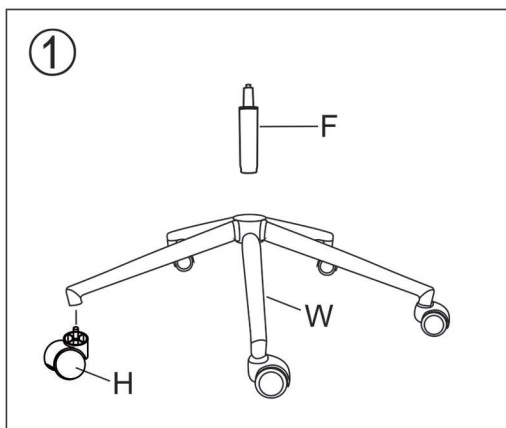
INSTRUKCJA MONTAŻU

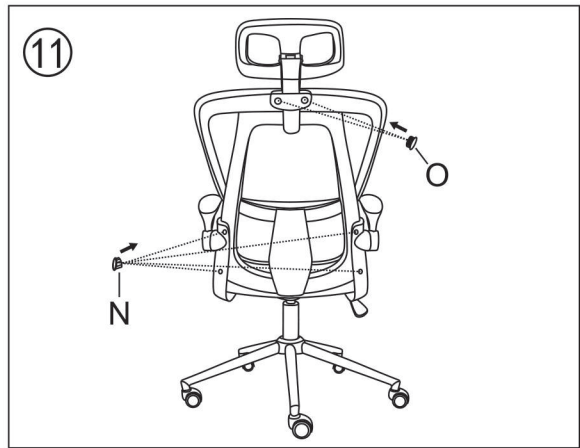
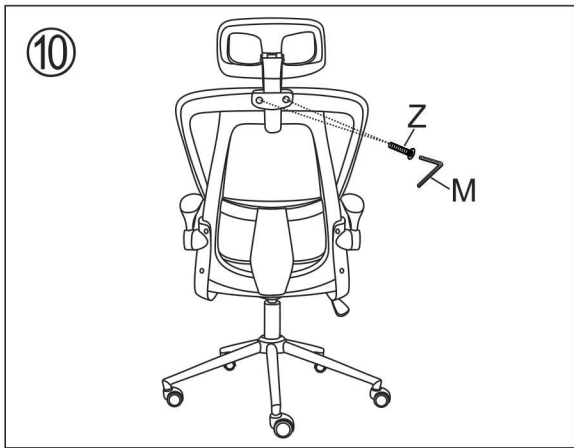
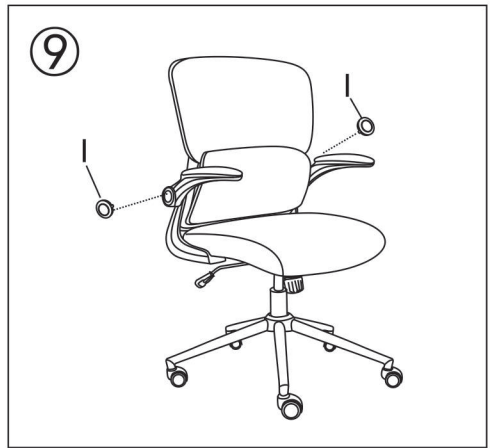
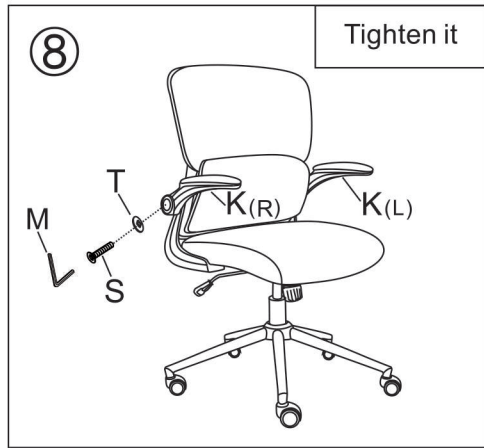
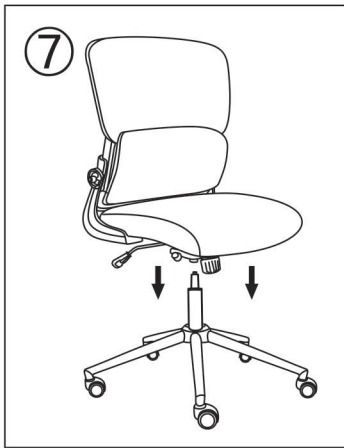
W celu zapewnienia bezpieczeństwa i prawidłowego stosowania, przed użyciem produktu prosimy o zapoznanie się z instrukcją oraz zachowanie jej, gdyż zawiera ważne informacje.

Rysunki w tej instrukcji mogą nie odpowiadać obiektom fizycznym. Proszę odnieść się do obiektów fizycznych.

OGÓLNE WARUNKI MONTAŻU

1. Montaż przeprowadzić stosując się do wskazówek zawartych na rysunkach montażowych.
2. Skręcanie elementów należy przeprowadzić tak, aby nie spowodować ich uszkodzenia. W momencie pojawienia się zauważalnego oporu, należy zakończyć skrecanie.
3. Do skręcania nie należy używać elektronarzędzi.





KONSERWACJA I PRZECHOWYWANIE

Produkt, w celu wyczyszczenia, proszę przetrzeć delikatnie suchą, miękką szmatką, Nie czyścić przy użyciu żrących środków chemicznych. Do czyszczenia nie można używać przedmiotów ostrych lub o ostrych krawędziach. Podczas czyszczenia należy przestrzegać ogólnych przepisów BHP oraz zachować szczególną ostrożność. Produkt należy przechowywać w suchym, wentylowanym miejscu.

IMPORTER

Wyprodukowano w Chinach dla :

KONTRAST Krzysztof Koc
Branickiego 17, 15 -085 Białystok
Polska
tel. +48 85 66 44 880

www.kontrast.net.pl