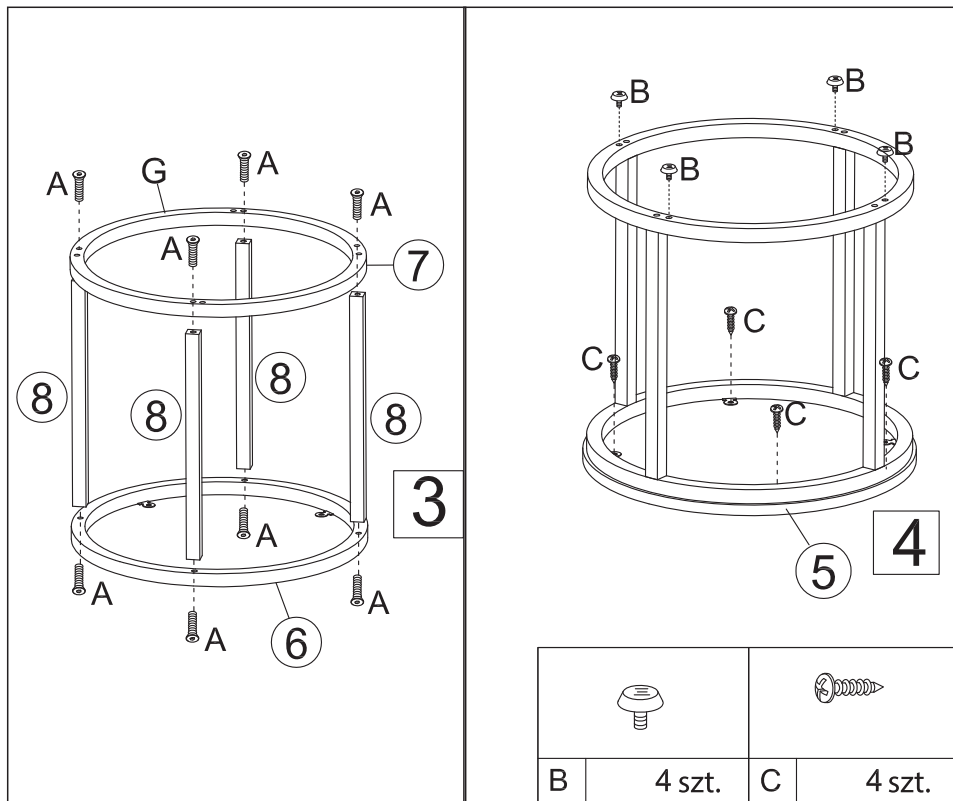


STOLIKI KAWOWE 2 SZT. SK110

instrukcja montażu



KONSERWACJA I PRZECHOWYWANIE

W celu wyczyszczenia produktu proszę przetrzeć delikatnie suchą, miękką szmatką. Nie czyścić przy użyciu żrących środków chemicznych. Do czyszczenia nie można używać przedmiotów ostrych lub o ostrych krawędziach. Podczas czyszczenia należy przestrzegać ogólnych przepisów BHP oraz achować szczególną ostrożność. Produkt należy przechowywać w suchym, wentylowanym miejscu.

IMPORTER

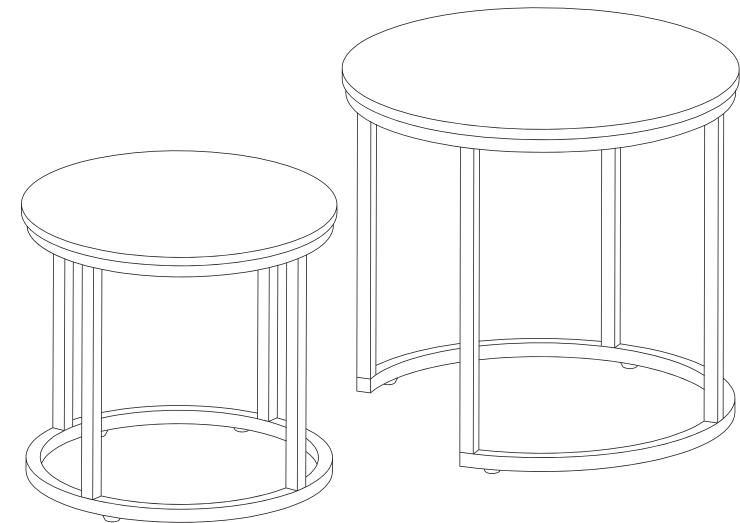
Wyprodukowano w Chinach dla

KONTRASTO Sp. z o.o.

Ul. Branickiego 17, 15-085 Białystok, Polska
tel. +48 85 66 44 880

www.kontrasto.pl

kontrasto



Przeczytaj uważnie niniejszą instrukcję obsługi przed użyciem produktu.

ZAWARTOŚĆ OPAKOWANIA

1. Zestaw elementów do montażu
2. Instrukcja obsługi

! Proszę uważnie przeczytać poniższą instrukcję.

Ostrzeżenie !

Ryzyko uduszenia! -Produkt zawiera opakowania oraz małe elementy, stanowiące ryzyko połknięcia i udławienia, takie jak wkręty i nakrętki. Niewłaściwe przechowywanie lub nieprawidłowy montaż mogą skutkować dostaniem się elementu do ust dziecka powodując zadławienie. Zawsze trzymaj elementy opakowania oraz części montażowe poza zasięgiem dzieci i zwierząt. Nie dopuszczaj do zabawy komponentami produktu.

Montażu powinny dokonywać osoby dorosłe . Nigdy nie pozwalaj dziecku na zabawę produktem.Produkt nie jest zabawką !





Ryzyko skaleczenia! Uważaj ,aby nie zranić siebie i innych!Przed użyciem upewnij się , że produkt jest w pełni i prawidłowo złożony.

Ryzyko uszkodzenia! Otwierając opakowanie nie używaj ostrych przedmiotów , które mogą zarysować lub przeciąć elementy produktu. Niewłaściwa obsługa i stosowanie niezgodne z przeznaczeniem mogą powodować uszkodzenie wyrobu oraz zagrożenie dla użytkownika.

Używać produkt zgodnie z przeznaczeniem. Zawsze przestrzegaj przedstawionych zasad bezpieczeństwa zawartych w instrukcji. Każde użycie wychodzące poza określony zakres zastosowania jest uznawane za niezgodne z przeznaczeniem.Wszelkie odstępstwa od instrukcji będą traktowane jako nieprawidłowe użytkowanie i mogą spowodować uszkodzenia ciała bądź produktu. Producent i sprzedawca nie ponoszą odpowiedzialności za uszkodzenia ciała lub mienia spowodowane niewłaściwym użytkowaniem i nieprzestrzeganiem instrukcji.

Zachować instrukcję , gdyż zawiera ważne informacje.

SPIS ELEMENTÓW

			
M6×40mm			4mm
A	16 szt.	B	8 szt.
C	8 szt.	D	1 szt.

INSTRUKCJA MONTAŻU

W celu zapewnienia bezpieczeństwa i prawidłowego stosowania przez użyciem produktu prosimy o zapoznanie się z instrukcją oraz zachowanie jej gdyż zawiera ważne informacje. Rysunki w tej instrukcji mogą nie odpowiadać obiektom fizycznym. Proszę odnieść się do obiektów fizycznych.

OGÓLNE WARUNKI MONTAŻU

- 1.Montaż przeprowadzić stosując się do wskazówek zawartych na rysunkach montażowych.
- 2.Skręcanie elementów należy przeprowadzić tak aby nie spowodować ich uszkodzenia. W momencie pojawienia się zauważalnego oporu , należy zakończyć skręcanie.
3. Do skręcania nie należy używać elektronarzędzi.
4. Do zestawu dołączone są narzędzia niezbędne do skręcania.

