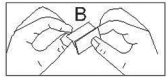
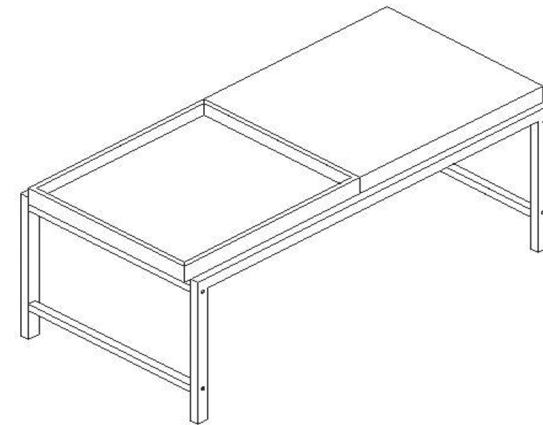


PL

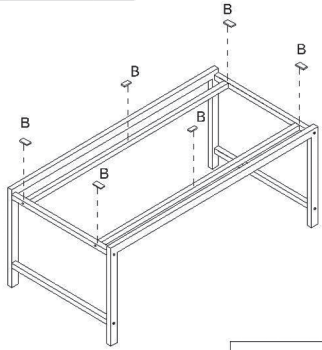
EN

# STOLIK KAWOWY SK120D

## instrukcja montażu

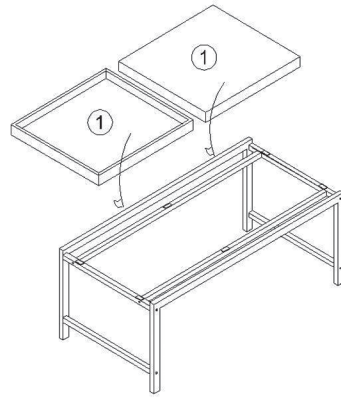


3



B 6 szt.

4



### KONSERWACJA I PRZECHOWYWANIE

W celu wyczyszczenia produktu proszę przetrzeć delikatnie suchą, miękką szmatką. Nie czyścić przy użyciu żrących środków chemicznych. Do czyszczenia nie można używać przedmiotów ostrych lub o ostrych krawędziach. Podczas czyszczenia należy przestrzegać ogólnych przepisów BHP oraz zachować szczególną ostrożność. Produkt należy przechowywać w suchym, wentylowanym miejscu.

### IMPORTER

Wyprodukowano w Chinach dla

KONTRAST Sp.z o.o.

Branickiego 17, 15-085 Białystok, Polska  
tel. +48 85 66 44 880

[www.kontrast.net.pl](http://www.kontrast.net.pl)

# kontrast

Przeczytaj uważnie niniejszą instrukcję obsługi przed użyciem produktu.

