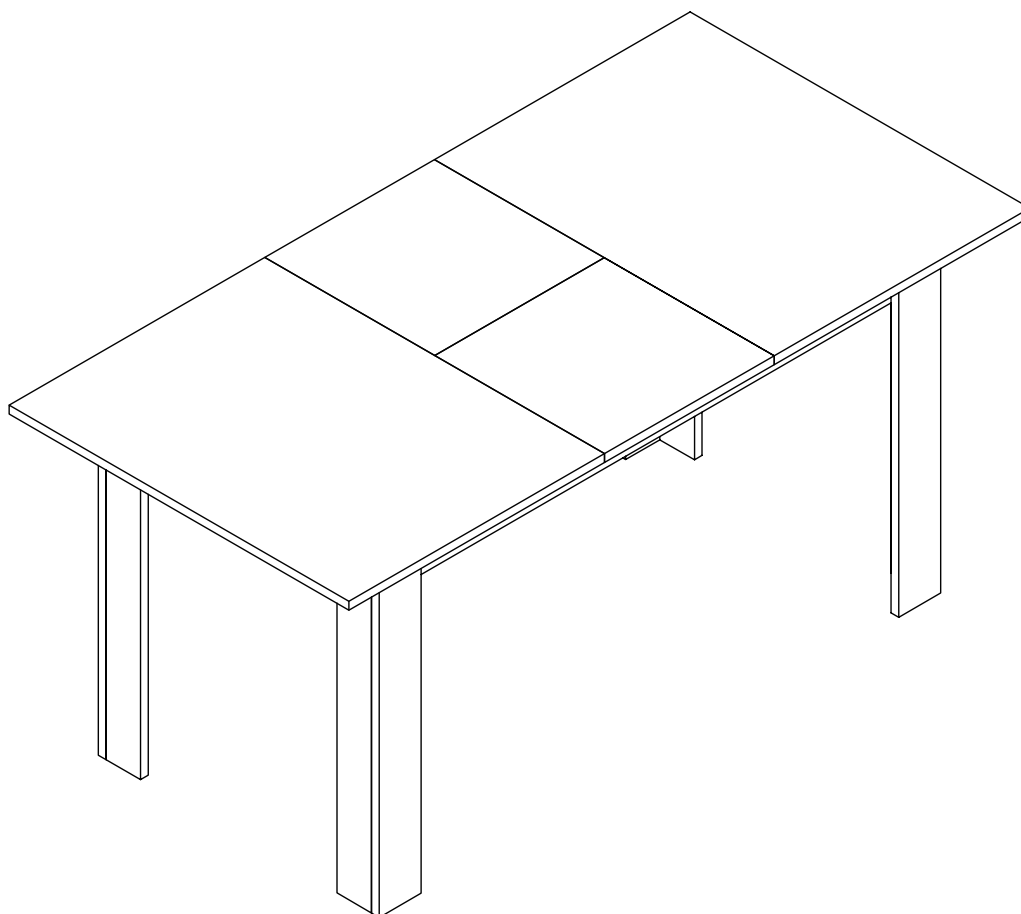


PL

EN

# STÓŁ ADAM

## INSTRUKCJA MONTAŻU



Przeczytaj uważnie niniejszą instrukcję obsługi przed użyciem produktu.

# SPIS ELEMENTÓW

1. Zestaw elementów do montażu
2. Instrukcja obsługi

PROSZĘ UWAŻNIE PRZECZYTAĆ PONIŻSZĄ INSTRUKCJĘ.

Ostrzeżenie !

Ryzyko uduszenia !

Produkt zawiera opakowania oraz małe elementy stanowiące ryzyko połknięcia i udławienia, takie jak wkręty i nakrętki.

Niewłaściwe przechowywanie lub nieprawidłowy montaż mogą skutkować dostaniem się elementu do ust dziecka powodując zadławienie. Zawsze trzymaj elementy opakowania oraz części montażowe poza zasięgiem dzieci i zwierząt.

Nie dopuszczaj do zabawy komponentami produktu.

Montażu powinny dokonywać osoby dorosłe.

Nigdy nie pozwalaj dziecku na zabawę produktem.

Produkt nie jest zabawką !

Ryzyko skaleczenia !

Uważaj, aby nie zranić siebie i innych. Przed użyciem upewnij się, że produkt jest w pełni i prawidłowo złożony.


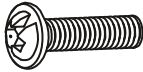


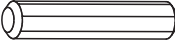
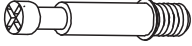


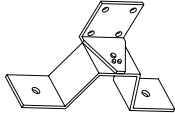
Ryzyko uszkodzenia !

Otwierając opakowanie nie używaj ostrych przedmiotów, które mogą zarysować lub przeciąć elementy produktu. Niewłaściwa obsługa i stosowanie niezgodne z przeznaczeniem mogą spowodować uszkodzenie wyrobu oraz zagrożenie dla użytkowników.

Używaj produktu zgodnie z przeznaczeniem. Zawsze przestrzegaj przedstawionych zasad bezpieczeństwa zawartych w instrukcji. Każde użycie wychodzące poza określony zakres zastosowania jest uznawane za niezgodne z przeznaczeniem. Wszelkie odstępstwa od instrukcji będą traktowane jako nieprawidłowe użytkowanie i mogą spowodować uszkodzenia ciała bądź produktu. Producent i sprzedawca nie ponoszą odpowiedzialności za uszkodzenia ciała lub mienia, spowodowane niewłaściwym użytkowaniem i nieprzestrzeganiem instrukcji.

Zachować instrukcję, gdyż zawiera ważne informacje.

# SPIS ELEMENTÓW

					
120X34X37mm		M8x15mm		M4x14mm	
A	2PCS	B	16PCS	C	28PCS
					
M4x30mm		M8x30mm		M6x35mm	
D	32PCS	E	28PCS	F	16PCS
					
M15x10mm		M5x25mm		45x60x30mm	
G	16PCS	H	2PCS	J	2PCS

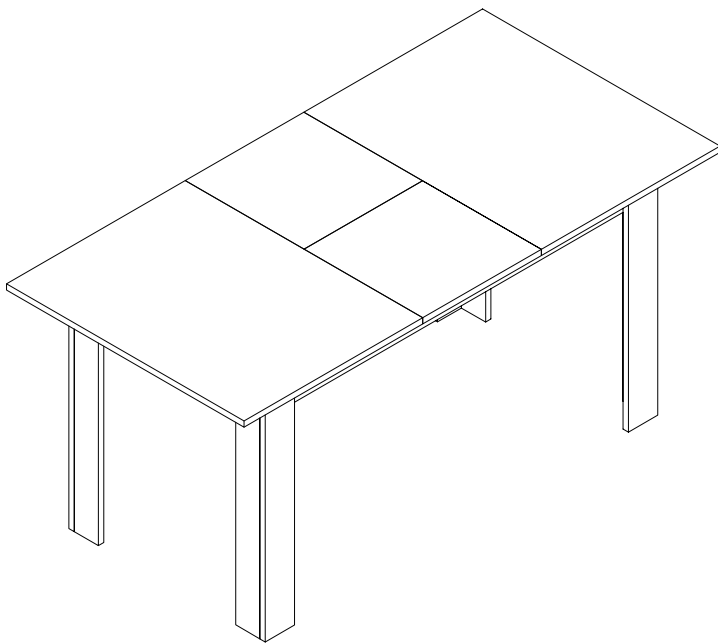
## INSTRUKCJA MONTAŻU

W celu zapewnienia bezpieczeństwa i prawidłowego stosowania, przed użyciem produktu prosimy o zapoznanie się z instrukcją oraz zachowanie jej gdyż zawiera ważne informacje.

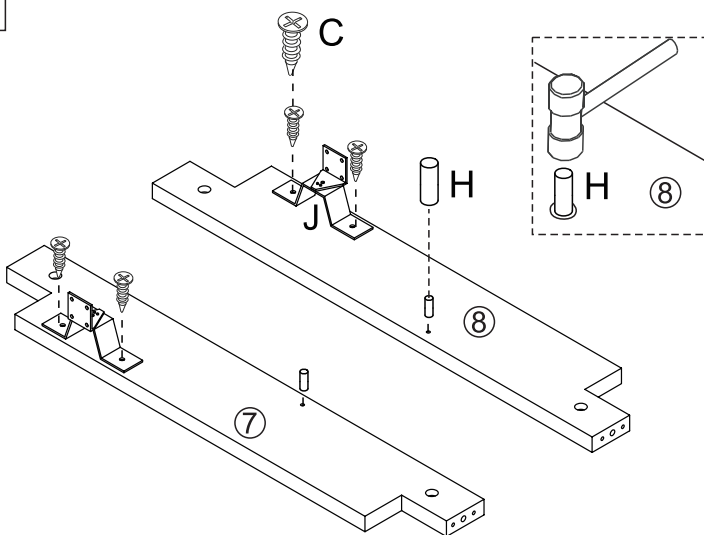
Rysunki w tej instrukcji mogą nieznacznie się różnić od obiektów fizycznych. Proszę odnieść się do obiektów fizycznych.



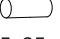
# OGÓLNE WARUNKI MONTAŻU

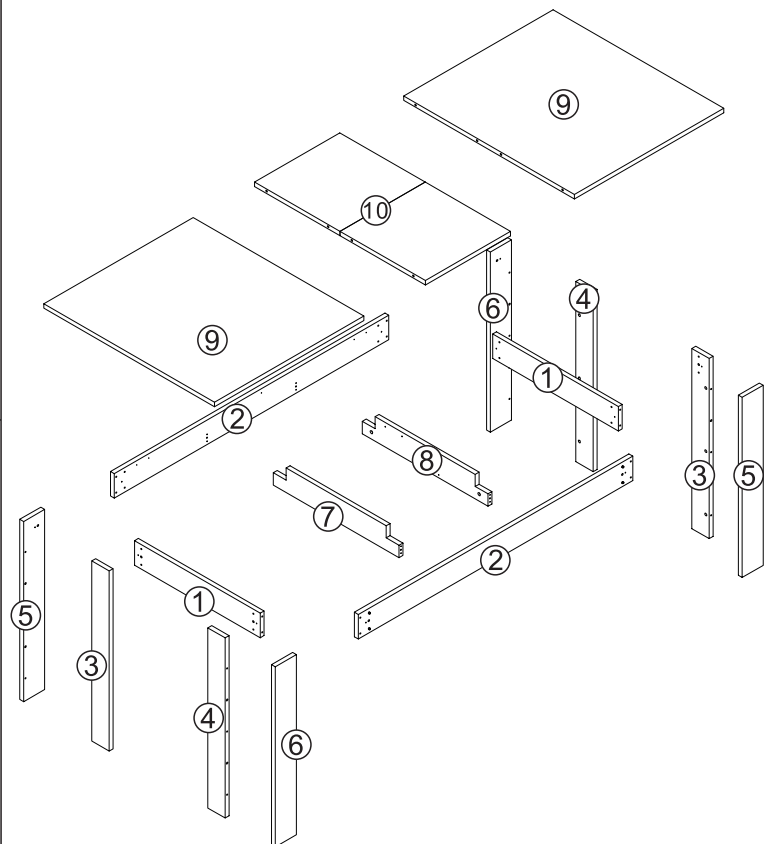
1. Montaż przeprowadzamy stosując się do wskazówek zawartych na rysunkach montażowych.
2. Skręcanie elementów należy przeprowadzić tak, aby nie spowodować ich uszkodzenia. W momencie pojawienia się zauważalnego oporu, należy zakończyć skręcanie.
3. Do montażu nie należy używać elektronarzędzi.



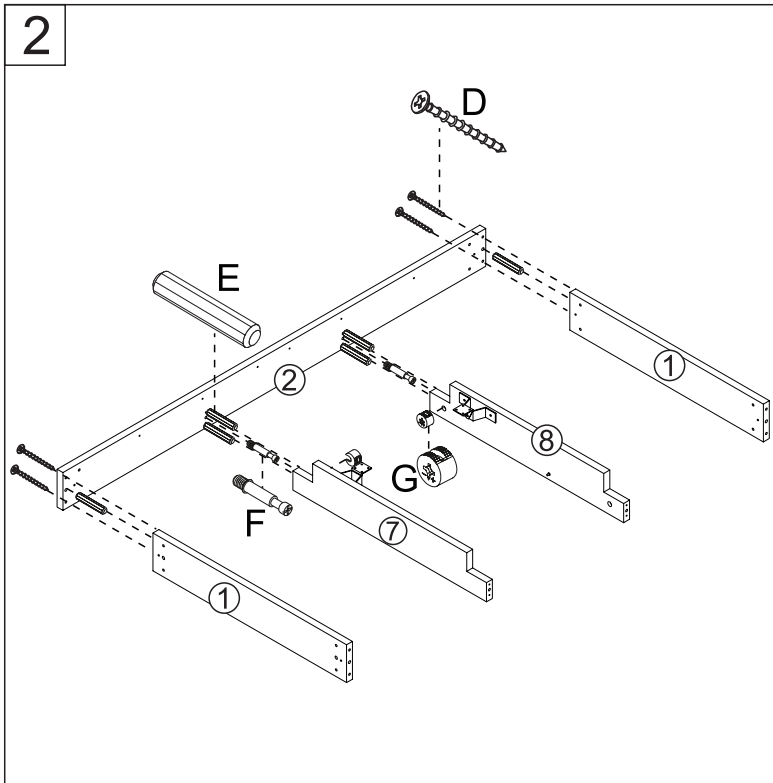
1


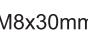
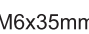



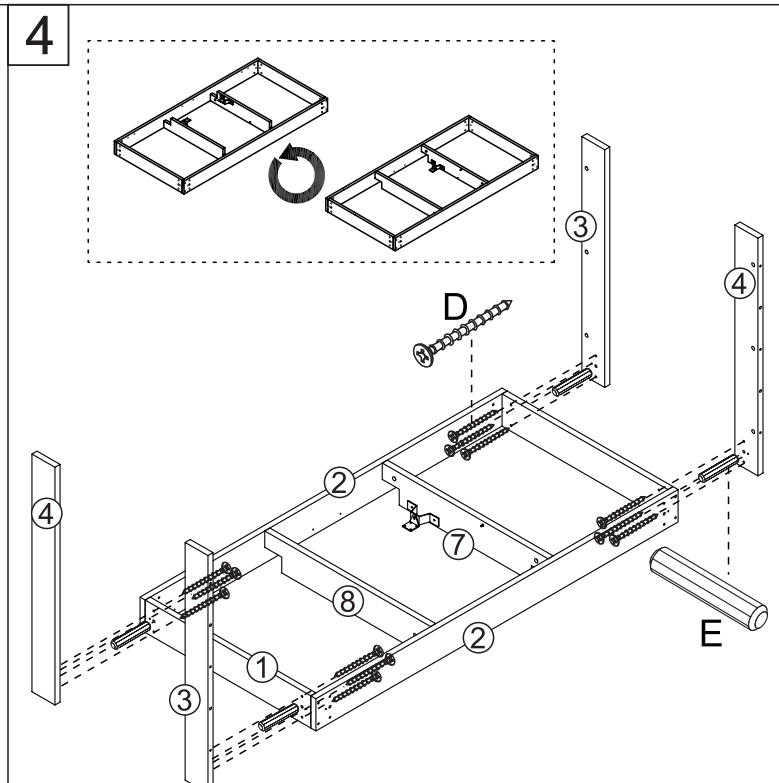
		
M4x14mm	45x60x30mm	M5x25mm
C 4PCS	J 2PCS	H 2PCS

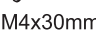
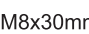


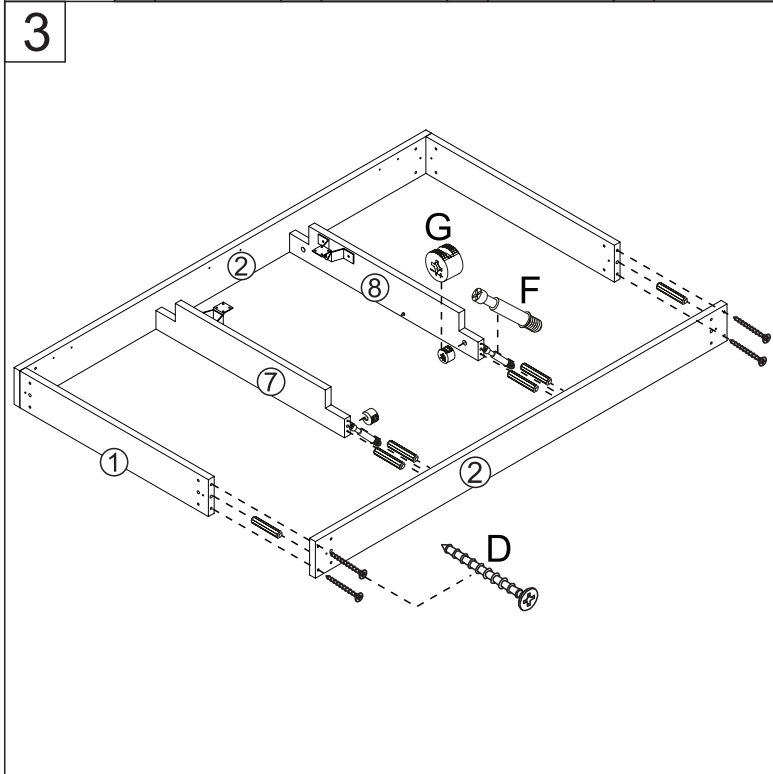
# OGÓLNE WARUNKI MONTAŻU


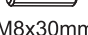




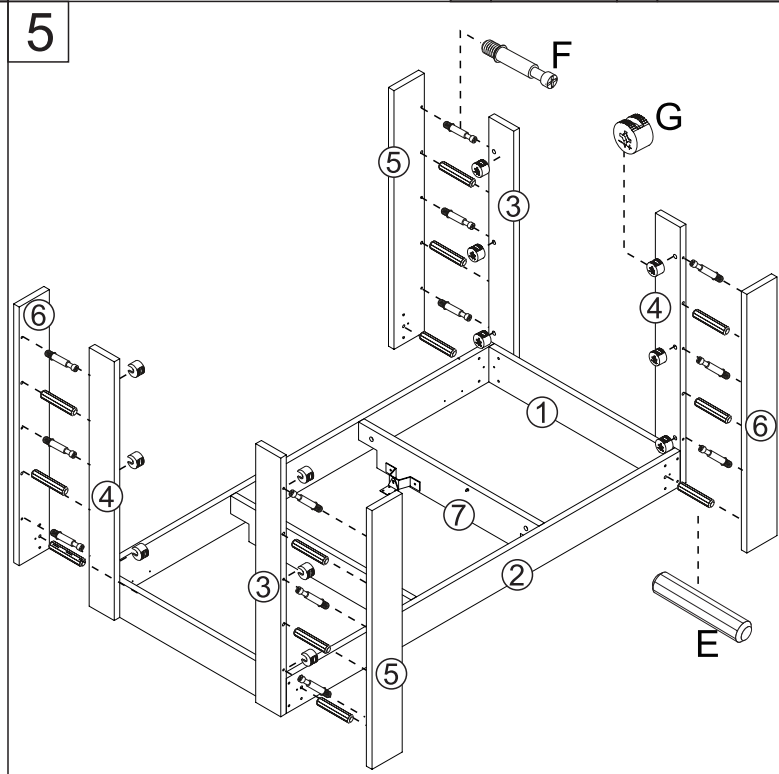
			
M4x30mm	M8x30mm	M6x35mm	M15x10mm
D	E	F	G
4PCS	6PCS	2PCS	2PCS

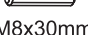




	
M4x30mm	M8x30mm
D	E
12PCS	4PCS

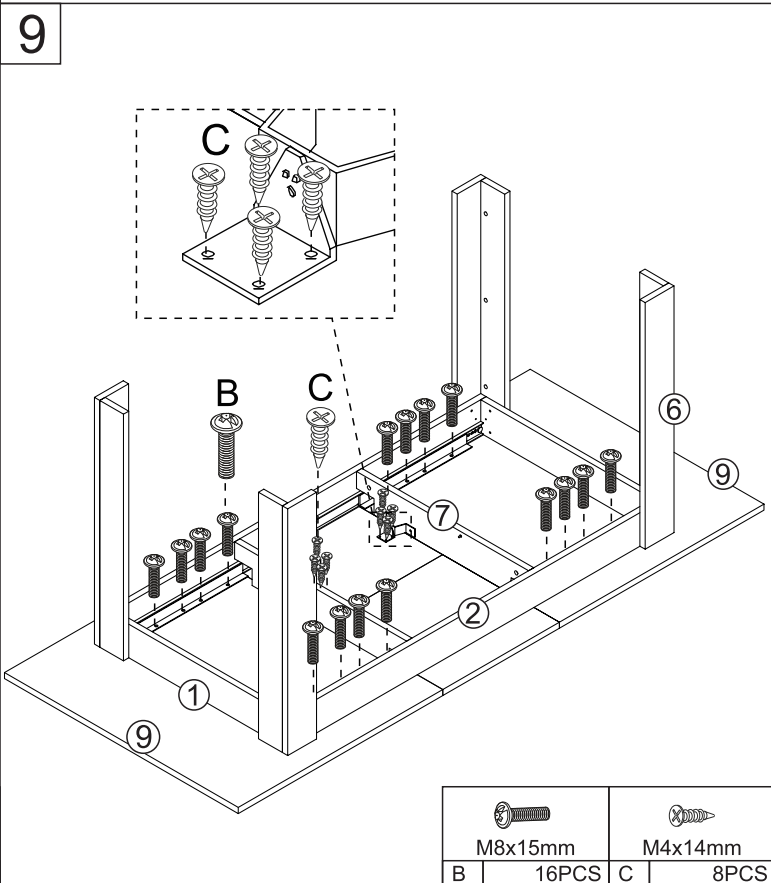
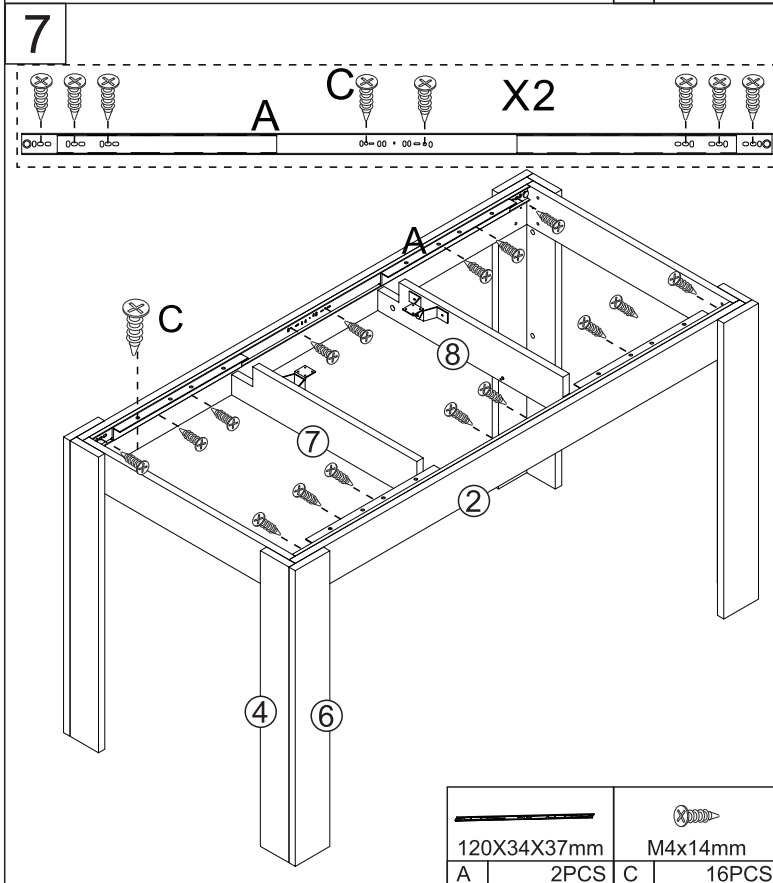
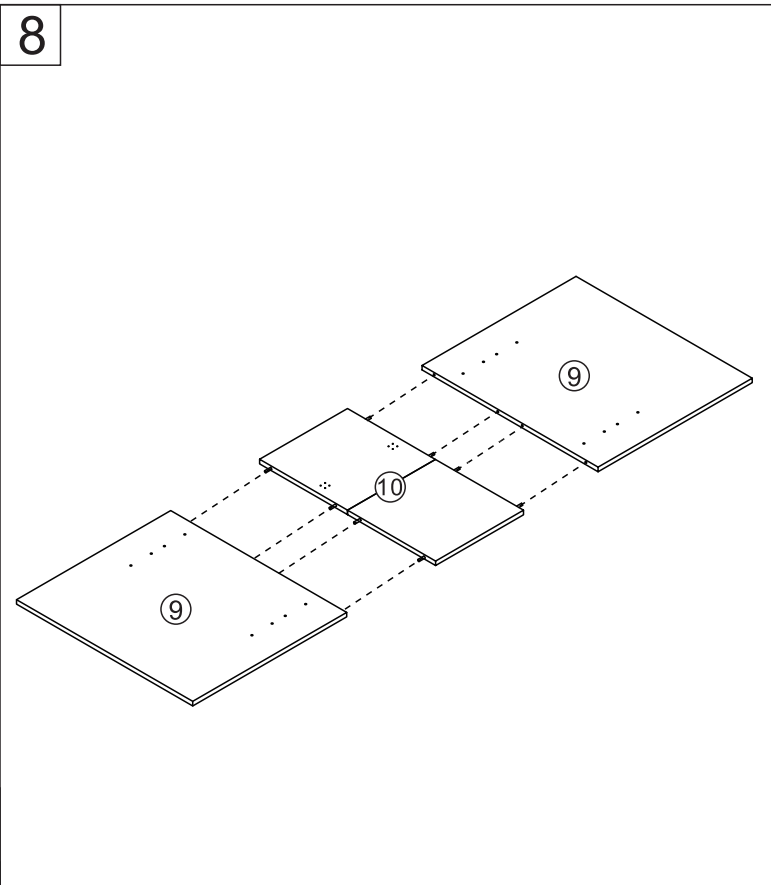
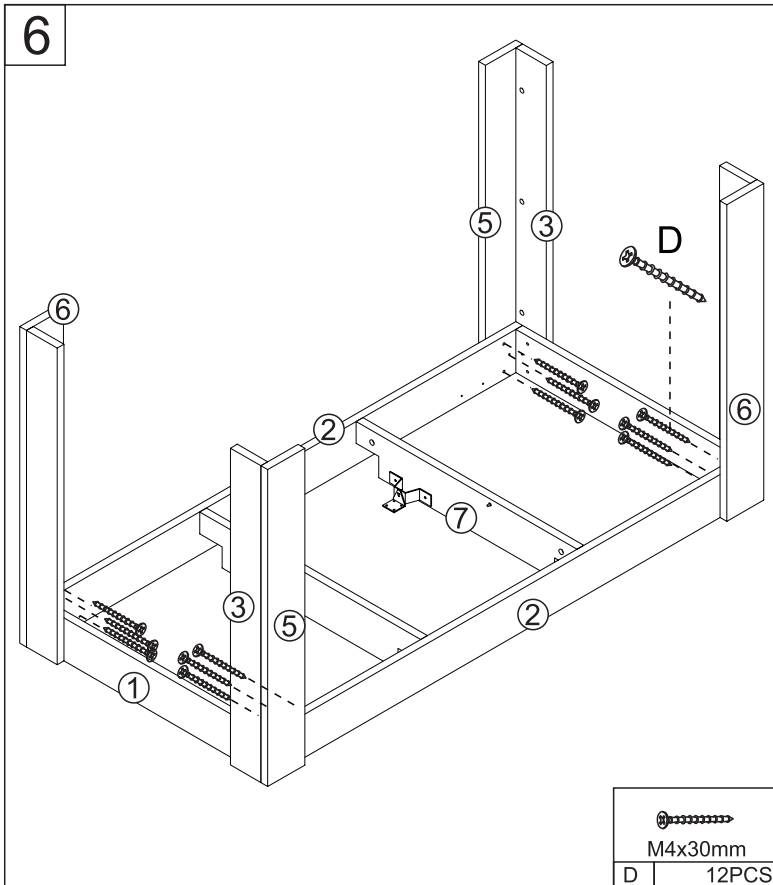


			
M4x30mm	M8x30mm	M6x35mm	M15x10mm
D	E	F	G
4PCS	6PCS	2PCS	2PCS



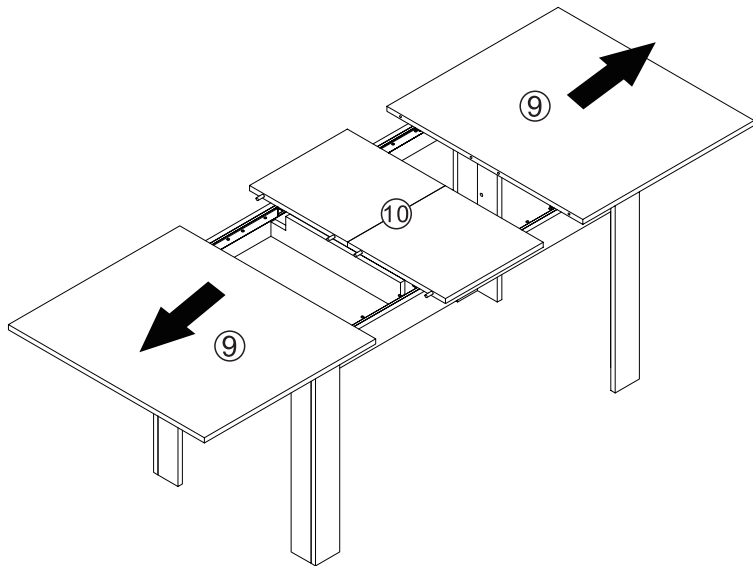
		
M8x30mm	M6x35mm	M15x10mm
E	F	G
12PCS	12PCS	12PCS

# OGÓLNE WARUNKI MONTAŻU

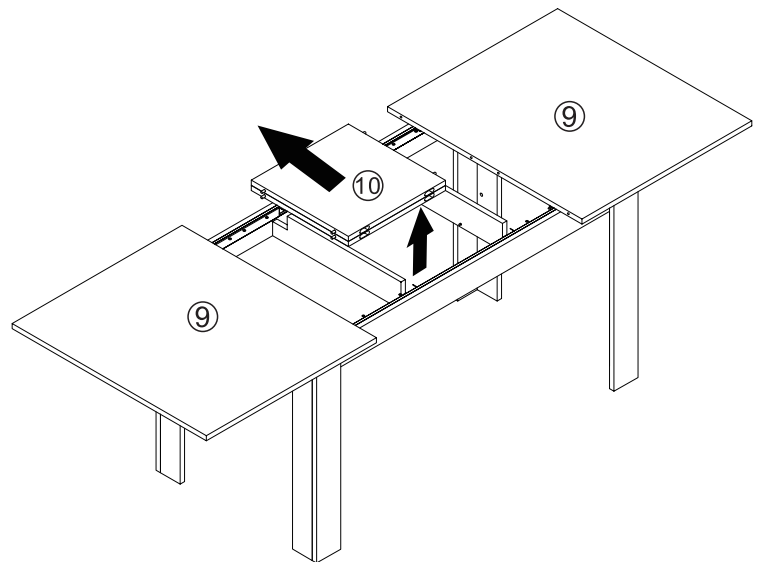


# OGÓLNE WARUNKI MONTAŻU

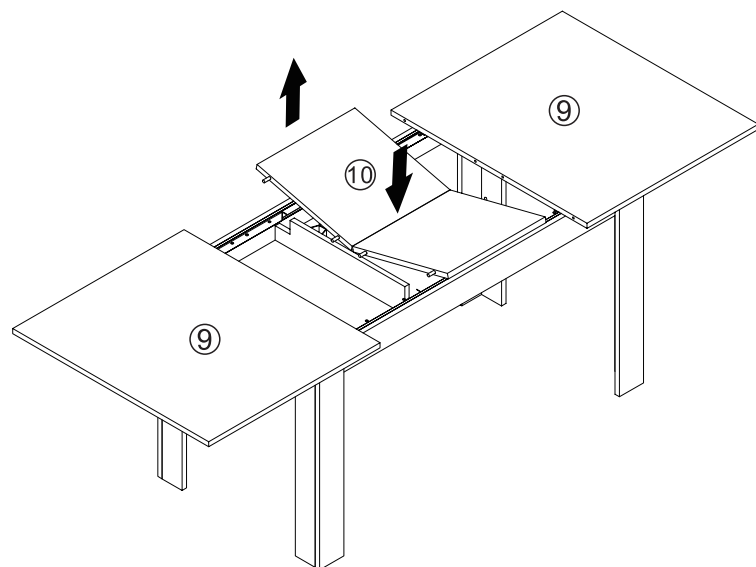
10



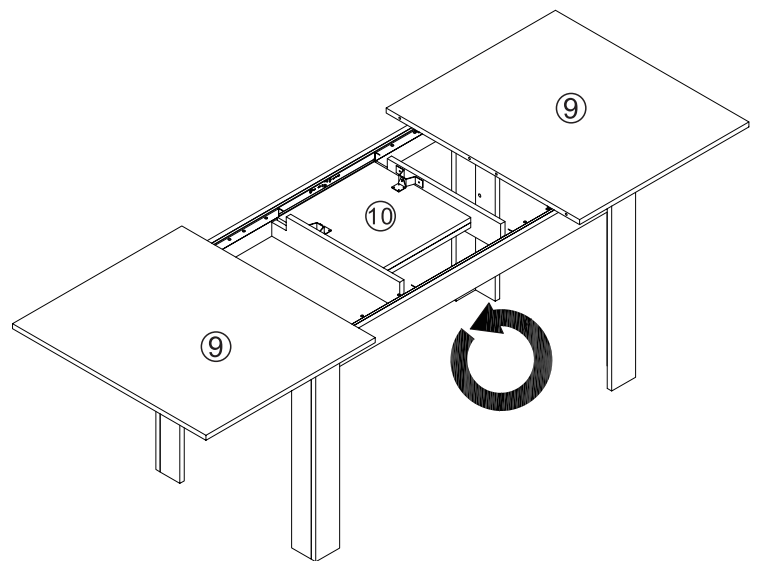
12



11

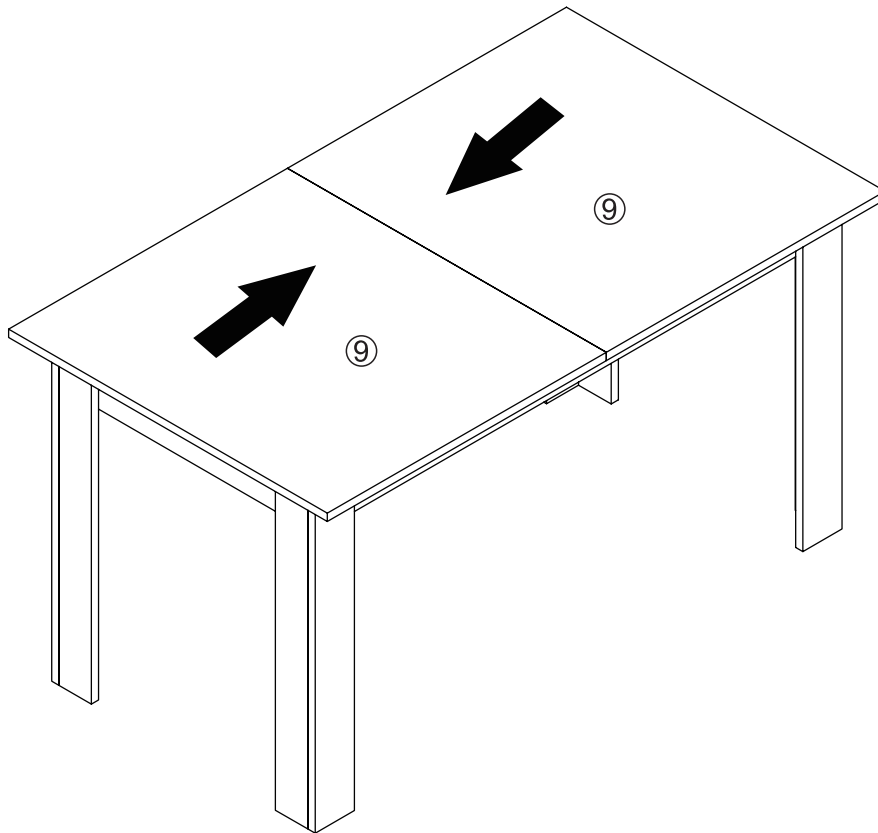


13

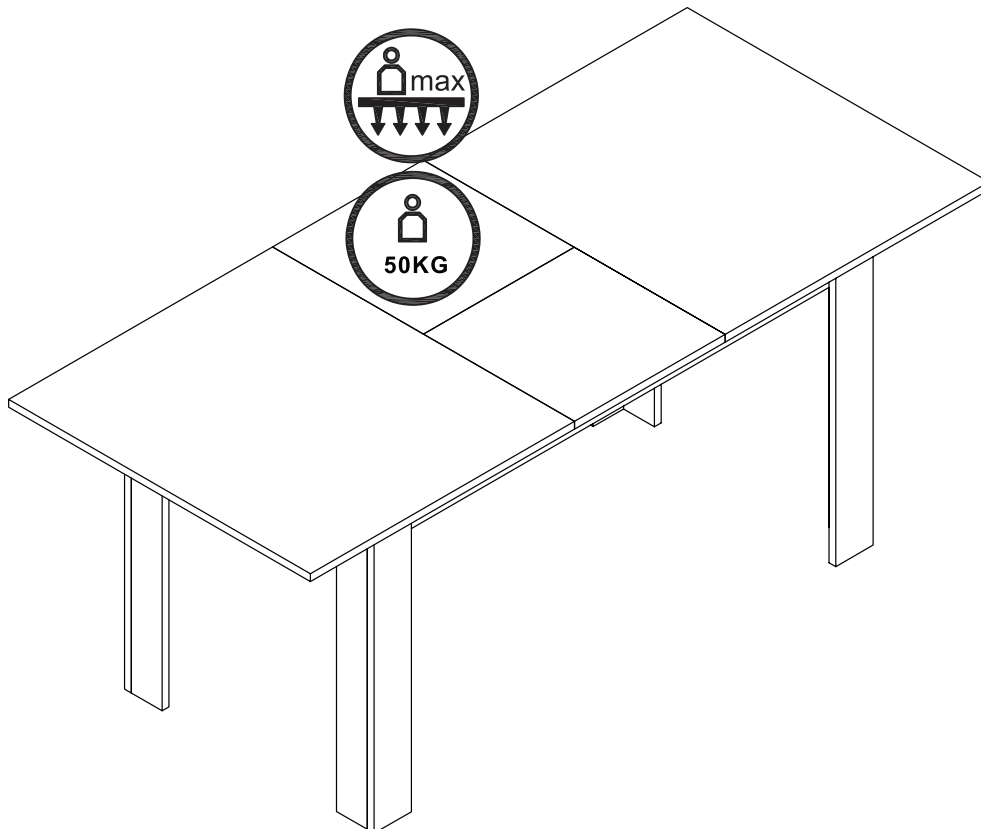


# OGÓLNE WARUNKI MONTAŻU

14



15



# KONSERWACJA I PRZECHOWYWANIE

Produkt, w celu wyczyszczenia, proszę przetrzeć delikatnie suchą, miękką szmatką, Nie czyścić przy użyciu żrących środków chemicznych. Do czyszczenia nie używać przedmiotów ostrych lub o ostrych krawędziach. Podczas czyszczenia należy przestrzegać ogólnych przepisów BHP oraz zachować szczególną ostrożność. Produkt należy przechowywać w suchym, wentylowanym miejscu.

## IMPORTER

Wyprodukowano w Chinach dla :

KONTRAST Krzysztof Koc  
Branickiego 17, 15 -085 Białystok  
Polska  
tel. +48 85 66 44 880

[www.kontrast.net.pl](http://www.kontrast.net.pl)