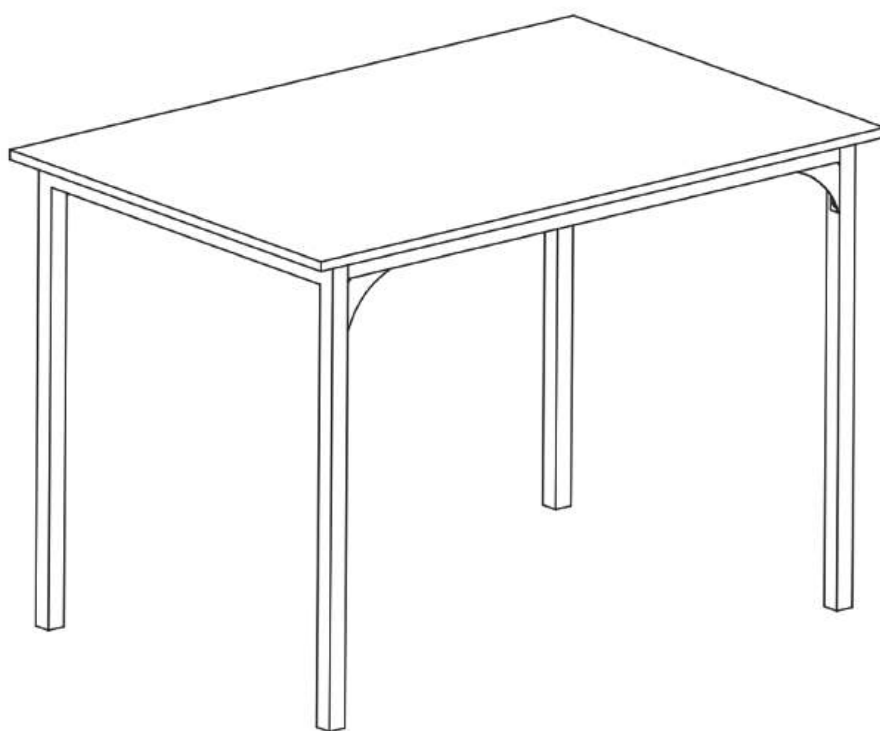


PL

EN

STÓŁ VITO

INSTRUKCJA MONTAŻU



Przeczytaj uważnie niniejszą instrukcję obsługi przed użyciem produktu.

SPIS ELEMENTÓW

1. Zestaw elementów do montażu
2. Instrukcja obsługi

PROSZĘ UWAŻNIE PRZECZYTAĆ PONIŻSZĄ INSTRUKCJĘ.

Ostrzeżenie !

Ryzyko uduszenia !

Produkt zawiera opakowania oraz małe elementy stanowiące ryzyko połknięcia i udławienia, takie jak wkrety i nakrętki.

Niewłaściwe przechowywanie lub nieprawidłowy montaż mogą skutkować dostaniem się elementu do ust dziecka powodując zadławienie. Zawsze trzymaj elementy opakowania oraz części montażowe poza zasięgiem dzieci i zwierząt.

Nie dopuszczaj do zabawy komponentami produktu.

Montażu powinny dokonywać osoby dorosłe.

Nigdy nie pozwalaj dziecku na zabawę produktem.

Produkt nie jest zabawką !

Ryzyko skaleczenia !

Uważaj, aby nie zranić siebie i innych. Przed użyciem upewnij się, że produkt jest w pełni i prawidłowo złożony.

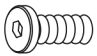

Ryzyko uszkodzenia !

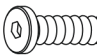

Otwierając opakowanie nie używaj ostrych przedmiotów, które mogą zarysować lub przeciąć elementy produktu. Niewłaściwa obsługa i stosowanie niezgodne z przeznaczeniem mogą spowodować uszkodzenie wyrobu oraz zagrożenie dla użytkowników.

Używaj produktu zgodnie z przeznaczeniem. Zawsze przestrzegaj przedstawionych zasad bezpieczeństwa zawartych w instrukcji. Każde użycie wychodzące poza określony zakres zastosowania jest uznawane za niezgodne z przeznaczeniem. Wszelkie odstępstwa od instrukcji będą traktowane jako nieprawidłowe użytkowanie i mogą spowodować uszkodzenia ciała bądź produktu. Producent i sprzedawca nie ponoszą odpowiedzialności za uszkodzenia ciała lub mienia, spowodowane niewłaściwym użytkowaniem i nieprzestrzeganiem instrukcji.

Zachować instrukcję, gdyż zawiera ważne informacje.

SPIS ELEMENTÓW

 M6×12mm	 M6×50mm
A 8PCS	B 6PCS

 M6×58mm	 4mm
C 4PCS	D 1PC

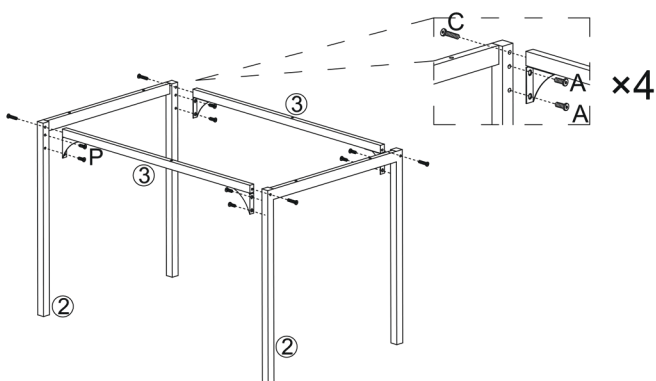
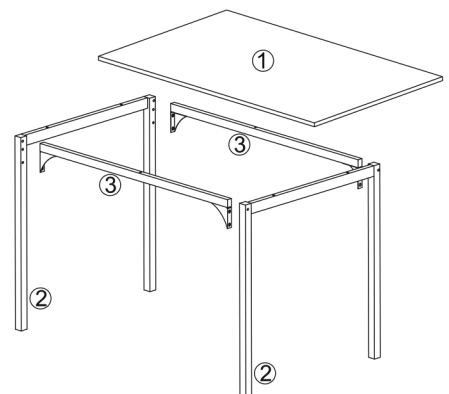
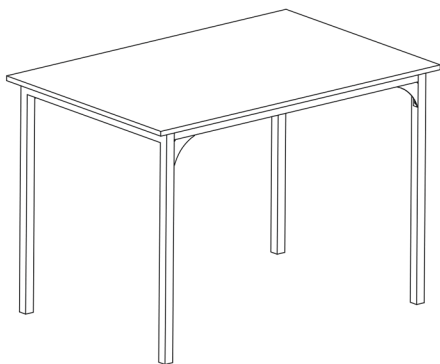
INSTRUKCJA MONTAŻU



W celu zapewnienia bezpieczeństwa i prawidłowego stosowania, przed użyciem produktu prosimy o zapoznanie się z instrukcją oraz zachowanie jej, gdyż zawiera ważne informacje.

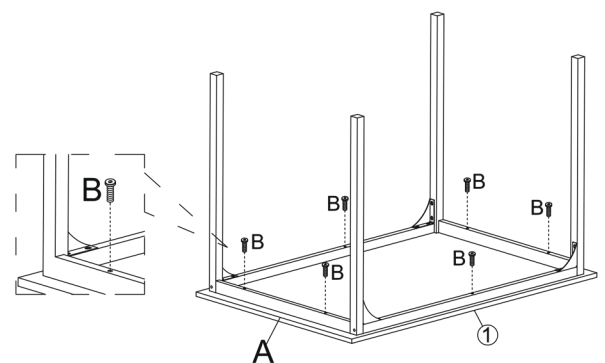
Rysunki w tej instrukcji mogą nie odpowiadać obiektom fizycznym. Proszę odnieść się do obiektów fizycznych.


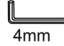
OGÓLNE WARUNKI MONTAŻU

1. Montaż przeprowadzić stosując się do wskazówek zawartych na rysunkach montażowych.
2. Skręcanie elementów należy przeprowadzić tak, aby nie spowodować ich uszkodzenia. W momencie pojawienia się zauważalnego oporu, należy zakończyć skrecanie.
3. Do skręcania nie należy używać elektronarzędzi.



		
M6×12mm	M6×58mm	4mm
A	8PCS	C
		D
		1PC



	
M6×40mm	4mm
B	6PCS
	D
	1PC

KONSERWACJA I PRZECHOWYWANIE

Produkt, w celu wyczyszczenia, proszę przetrzeć delikatnie suchą, miękką szmatką, Nie czyścić przy użyciu żrących środków chemicznych. Do czyszczenia nie można używać przedmiotów ostrych lub o ostrych krawędziach. Podczas czyszczenia należy przestrzegać ogólnych przepisów BHP oraz zachować szczególną ostrożność. Produkt należy przechowywać w suchym, wentylowanym miejscu.

IMPORTER

Wyprodukowano w Chinach dla :

KONTRAST Krzysztof Koc
Branickiego 17, 15 -085 Białystok
Polska
tel. +48 85 66 44 880

www.kontrast.net.pl