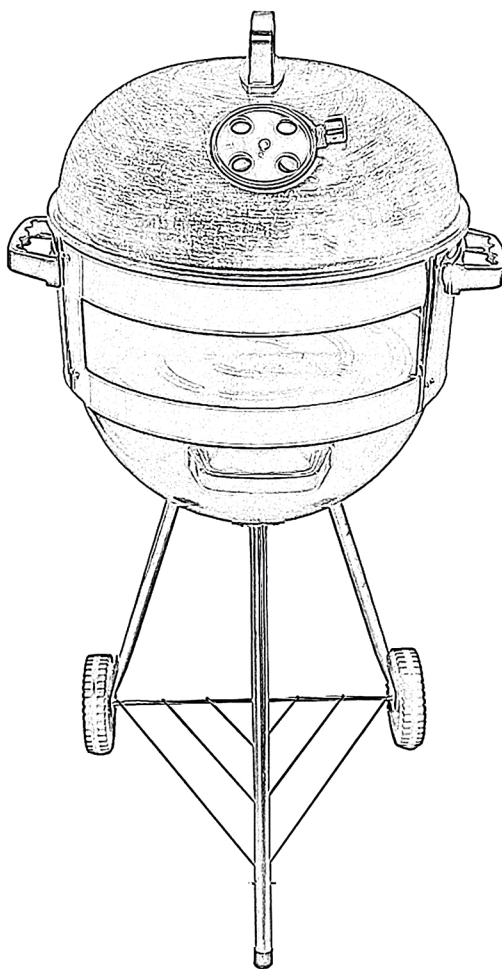


BBQ 1001

GRILL WĘGLOWY

INSTRUKCJA MONTAŻU



Przeczytaj uważnie niniejszą instrukcję obsługi przed użyciem produktu.

INSTRUKCJA MONTAŻU

Przed użyciem prosimy o zapoznanie się z instrukcją bezpiecznego stosowania.



Instrukcja Instalacji

Poświęć dużo czasu na tę instalację.

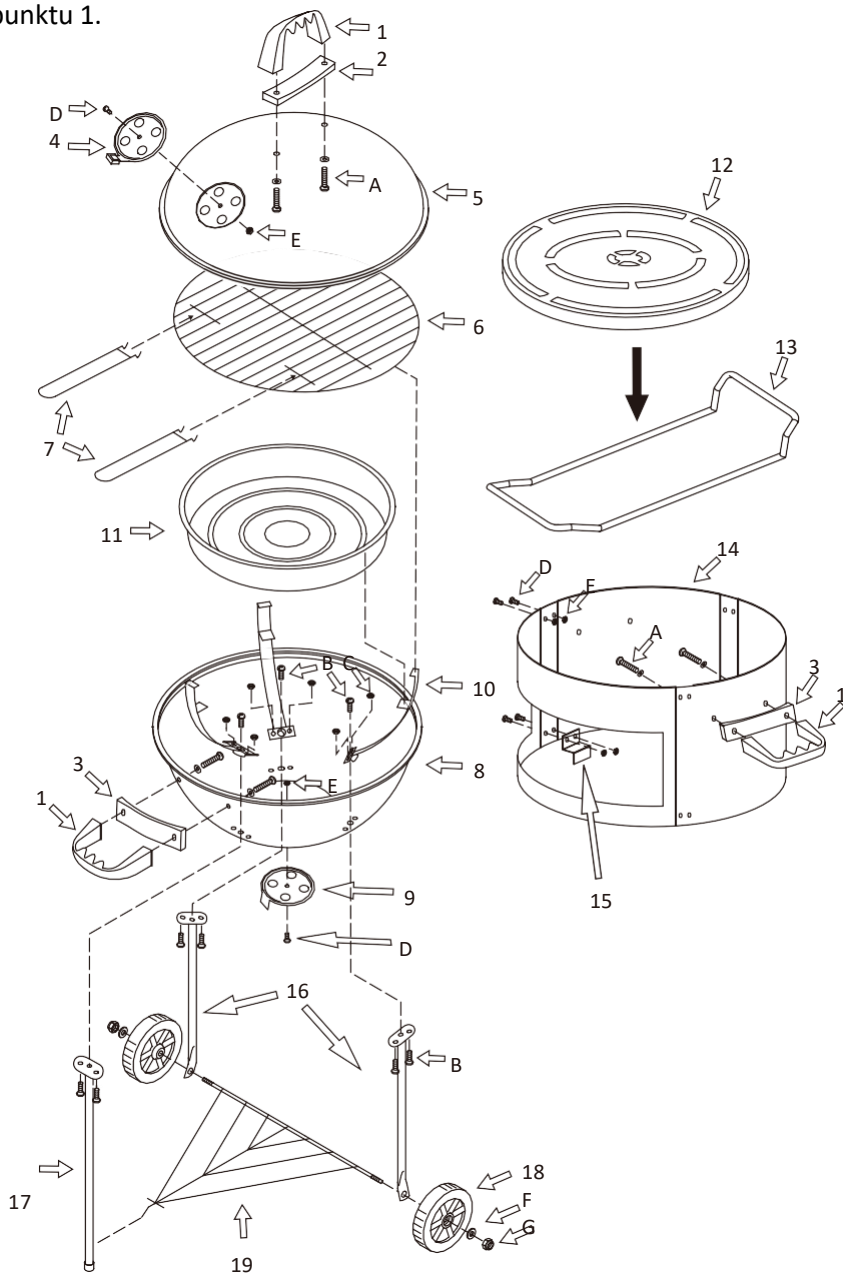
Przed instalacją przygotuj solidną powierzchnię roboczą o powierzchni 2–3 m².

Umieść narzędzia i części pod ręką.

OSTRZEŻENIE!

Chociaż dołożono wszelkich starań, aby usunąć ostre krawędzie grilla, należy zachować ostrożność przy obsłudze grilla, aby zapobiec przypadkowym obrażeniom.

Przed przystąpieniem do montażu przeczytaj dokładnie całą instrukcję. Postępuj zgodnie z instrukcjami, zaczynając od punktu 1.



NR	OPIS	ILOŚĆ
1	Rączka bakelitowa	4 szt.
2	Płaska plastikowa osłona termiczna	1 szt.
3	Plastikowa osłona termiczna rączki (łuk)	3 szt.
4	Otwór wentylacyjny pokrywy	1 szt.
5	Pokrywa	1 szt.
6	Ruszt do gotowania	1 szt.
7	Uchwyt do rusztu do gotowania	2 szt.
8	Misa węglowa	1 szt.
9	Odpowietrznik paleniska	1 szt.
10	Zakrzywiona półka wspierająca	3 szt.
11	Patelnia na węgiel	1 szt.
12	Kamień do pizzy	1 szt.
13	Wspornik do kamienia do pizzy / rama nośna.	1 szt.
14	Pierścień	3 szt.
15	Klamerka	3 szt.
16	Krótsza noga	2 szt.
17	Dłuższa noga	1 szt.
18	Kółko	2 szt.
19	Wsporniki trójkątne	1 szt.
A	Wkręty i nakrętki M6 X 25MM	8 szt.
B	Wkręty M6 X 12MM	9 szt.
C	Nakrętka M6	6 szt.
D	Wkręty M5 X 8MM	14 szt.
E	Nakrętka M5	14 szt.

- Zamontuj bakelitowy uchwyt (1) z plastikową osłoną termiczną łuku (3) z przodu paleniska (8) za pomocą 2 szt. śrub M6X25MM i podkładek, a następnie zamontuj odpowietrznik (9) na dnie paleniska za pomocą 1 szt. śruby M5x8MM i 1 szt. nakrętki M5.
- Włóż 3 śruby M6X12MM przez dolny koniec zakrzywionych wsporników półki (10) do dolnej części paleniska (8), następnie włóż górną część nóg (16 + 17) i odwrotnie włóż 6 sztuk śrub i nakrętek M6X12MM od dołu do góry, aby uzyskać montaż.
- Zamontuj wsporniki z siatki trójkątnej (19) przez otwory w krótkich nóżkach (16) i kołach (18) za pomocą nakrętek samozabezpieczających i podkładek M8, jak pokazano. Upewnij się, że wgłębienie na nakrętkę w kole znajduje się na zewnątrz. Jednocześnie włóż przedni występ siatki trójkątnej (19) do otworu w długiej nóżce (17).
- Teraz ostrożnie dokręć śruby nóg (16 + 17).
- Umieść patelnię na węgiel drzewny (11) w misie paleniskowej (8), a ruszt do gotowania (6) i uchwyty umieść na zakrzywionej półce wspierającej (10).
- Przymocuj odpowietrznik (4) do pokrywy (5) za pomocą 1 szt. śruby M5X8MM i 1 szt. nakrętki M5. I przymocuj bakelitowy uchwyt (1) z płaską plastikową osłoną termiczną (2) do pokrywy (5) za pomocą 2 śrub M6X25MM i podkładek.
- Zamontuj górną część pierścienia (14), a następnie przymocuj zacisk (15) do dolnej części pierścienia (14), używając śruby

M5x8mm i nakrętki M5.

8. Umieść kamień do pizzy (12) na ramie nośnej (13).

9. Zamocuj bakelitowe uchwyty (1) z plastikową osłoną termiczną łuku (3) na pierścieniu (14) za pomocą śrub M6X25MM i podkładek, następnie umieść pierścień (14) na misie paleniskowej (8) i umieść ramę wsporczą kamienia do pizzy (13) na ruszcie (6).

Na koniec załóż pokrywkę (5) na pierścień (14).

Grilla można również używać jako grilla węglowego bez pierścienia ze stali nierdzewnej.