

BBQ 1003

GRILL WĘGLOWY

INSTRUKCJA MONTAŻU

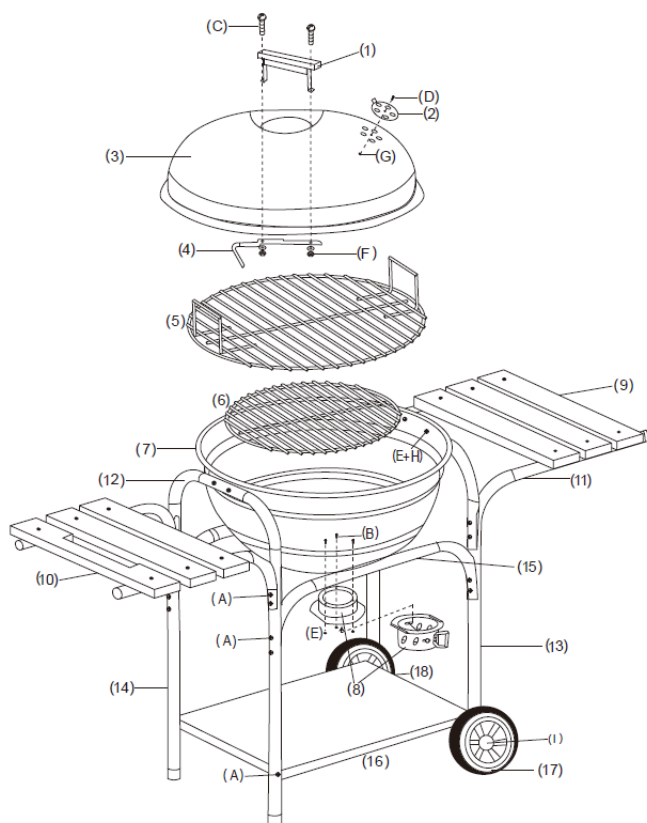


Przeczytaj uważnie niniejszą instrukcję obsługi przed użyciem produktu.

INSTRUKCJA ZŁOŻENIA

Model: **BBQ 1003**

PROSZĘ SIĘ UWAŻNIE ZAPOZNAĆ PRZED UŻYCIEM!



No.	Description	QTY
1	Uchwyt pokrywy	1 X
2	Otwór wentylacyjny w pokrywie	1 X
3	Pokrywa	1 X
4	Metalowy hak	1 X
5	Ruszt do gotowania	1 X
6	Siatka węglowa	1 X
7	Misa na węgiel	1 X
8	Zestaw do popiołu	1 X
9	Stolik boczny drewniany	5 X
10	Boczna drewniana rączka	1 X
11	“L” rura nośna drewnianego stołu	4 X
12	“U” rura nośna miski paleniskowej	2 X
13	Krótsza noga	2 X
14	Dłuższa noga	2 X
15	Długa przednia rura nośna miski paleniskowej	2 X
16	Płyta dolna	1 X
17	Kółko	2 X
18	Oś	1 X
A	Wkręt M5X35MM	36 X
B	Wkręt M5X8MM	3 X
C	Wkręt M5X15MM	2 X
D	Wkręt M4X8MM	1 X
E	Nakrętka M5	39 X
F	Nakrętka M5	2 X
G	Nakrętka M4	1 X
H	Podkładka śruby	4 X
I	Nakrętka M8	2 X

Instrukcje Instalacji

Poświęć dużo czasu na tę instalację.

Przed instalacją przygotuj solidną powierzchnię roboczą o powierzchni 2–3 m².

Umieść narzędzia i części pod ręką.

OSTRZEŻENIE!

Chociaż dołożono wszelkich starań, aby usunąć ostre krawędzie grilla, należy zachować ostrożność przy obsłudze grilla, aby zapobiec przypadkowym obrażeniom.