

PL

EN

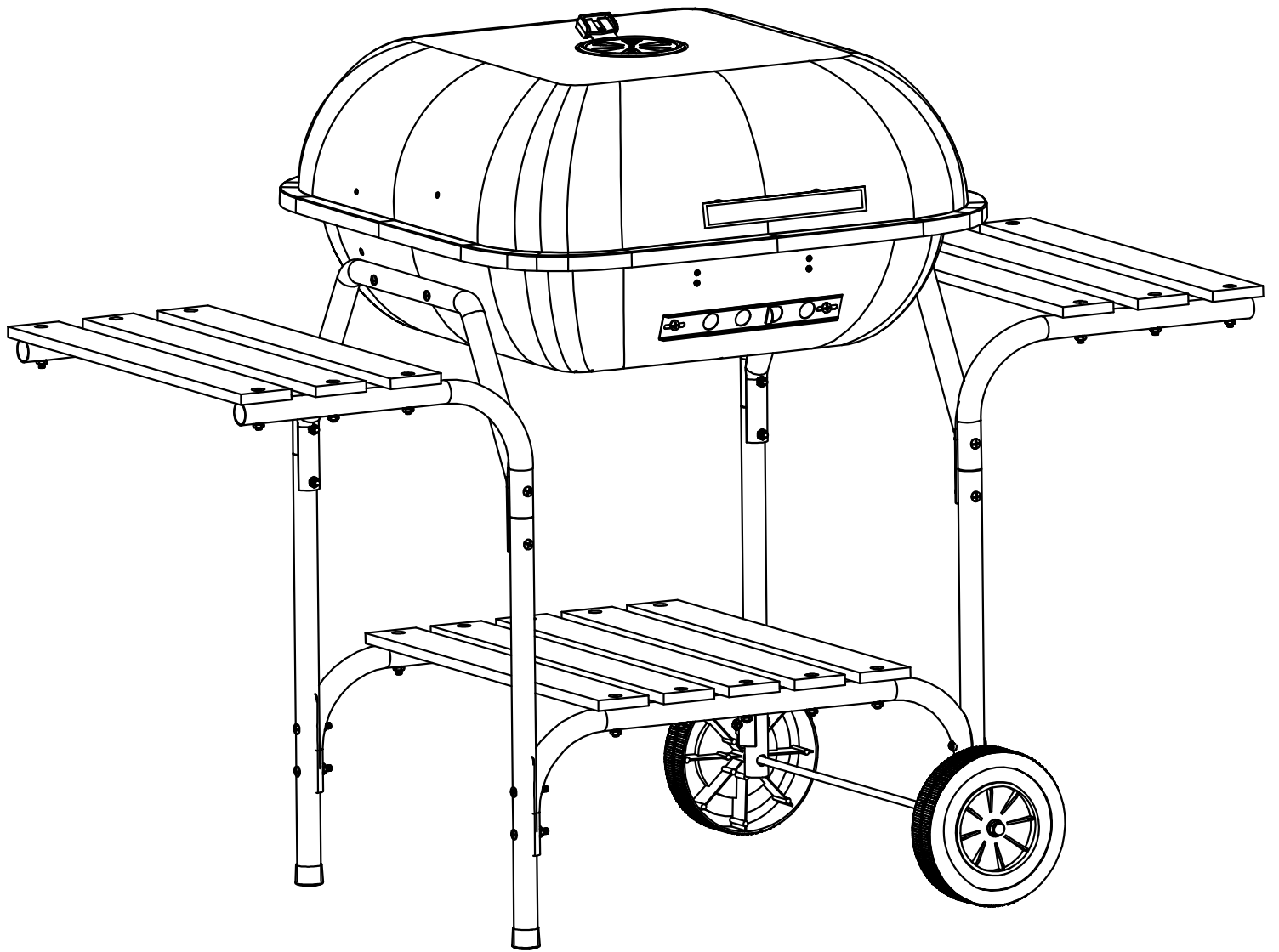
BBQ 1013

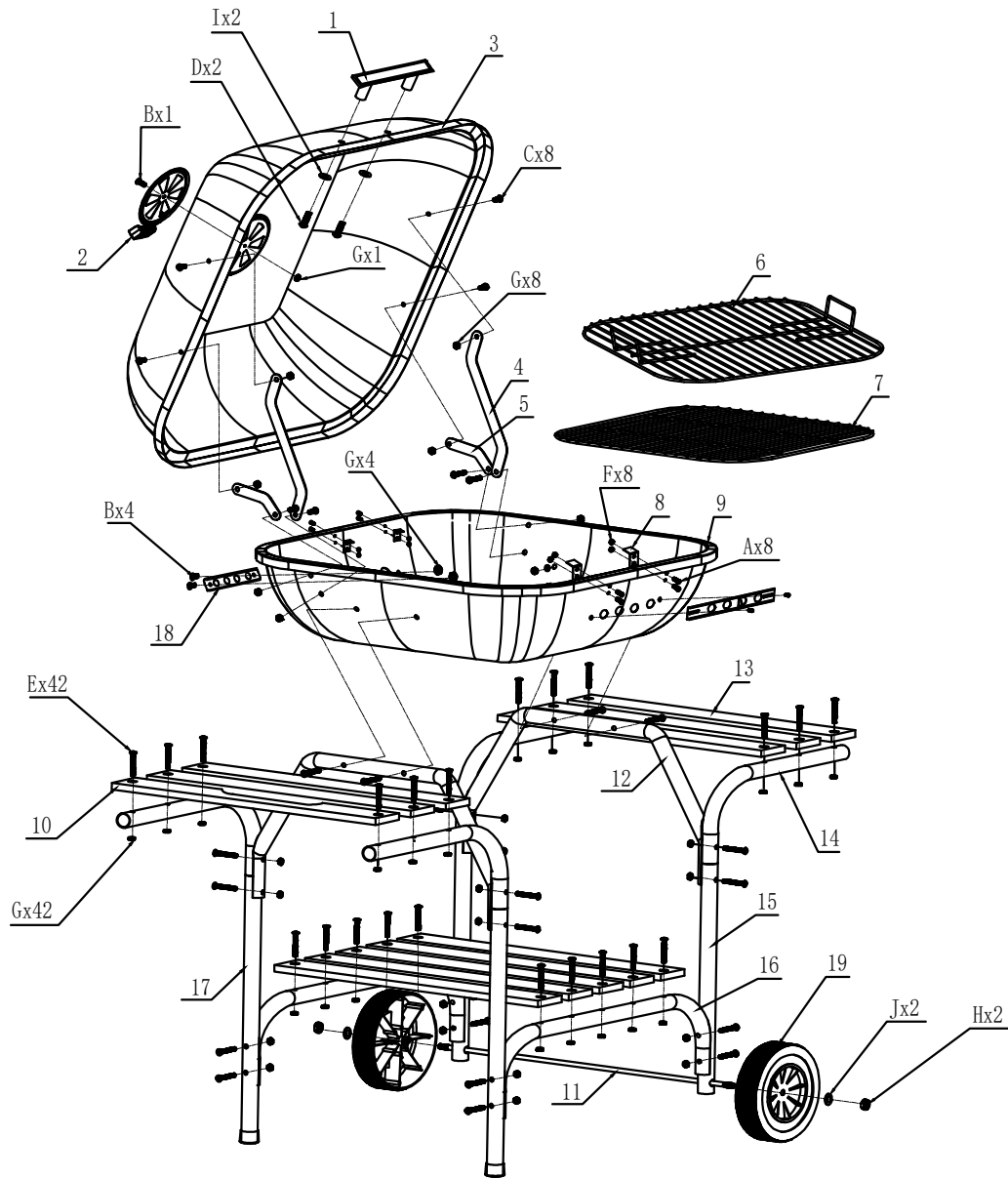
GRILL WĘGLOWY

INSTRUKCJA MONTAŻU



Przeczytaj uważnie niniejszą instrukcję obsługi przed użyciem produktu.





1		1	10		1	A	M3x8			8
2		1	11		1	B	M5x8			5
3		1	12		2	C	M5x12			8
4		2	13		10	D	M6x16			2
5		2	14		4	E	M5x35			42
6		1	15		2	F	M3			8
7		1	16		2	G	M5			55
8		4	17		2	H	M8			2
9		1	18		2	I	∅6x14			6
			19		2	J	∅8x18			2

1

