

kontrast REGAŁ METALOWY / METAL SHELVING HD-7000

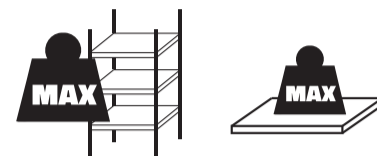
Instrukcja obsługi / User manual

OSTRZEŻENIA!

- **UWAGA! Regał musi zostać przymocowany do ściany w górnej jego części tak aby zapobiec jego przewróceniu.**
- By zapobiec przewróceniu mebla, zalecamy przymocowanie mebla do ściany za pomocą wkrętów.
- Różne rodzaje ścian wymagają różnych typów mocowań; należy zawsze używać śrub i wkrętów (do kupienia oddzielnie) odpowiednich do ścian (w Twoim domu) w pomieszczeniu, w którym umieszczony jest regał.
- Regał może być ustawiony wyłącznie na płaskiej, suchej i czystej powierzchni.
- Nie należy wstawiać regału do pomieszczeń o podwyższonej wilgotności, gdyż może to doprowadzić do uszkodzenia drewnianych elementów lub zmniejszenia ich trwałości.
- Montaż może zostać przeprowadzony wyłącznie przez osobę dorosłą.
- Przed montażem dokładnie zapoznaj się z instrukcją. Podczas montażu obowiązkowe jest używanie rękawic, zalecamy także gogle ochronne.
- Należy zachować ostrożność oraz zdrowy rozsądek podczas korzystania z produktu.
- Przewrócenie mebla może prowadzić do poważnych lub śmiertelnych obrażeń w wyniku przygnięcia
- Ten produkt nie jest zabawką i może być niebezpieczny dla dzieci, chronić przed nieuprawnionym dostępem dzieci.
- Nigdy nie przekraczaj dopuszczalnego maksymalnego obciążenia regału, które wynosi odpowiednio (przy równomiernym rozłożeniu ciężaru): 875 kg dla całego regału oraz 175 kg dla pojedynczej półki.
- Opakowanie a szczególnie torby foliowe mogą być niebezpieczne dla dzieci - ryzyko uduszenia. Zutyliзовать po rozpakowaniu produktu.
- Należy zachować instrukcje i ostrzeżenia do wglądu w przyszłości.

Maksymalne obciążenie przy równomiernym rozłożeniu

/ Max load capacity uniformly distributed



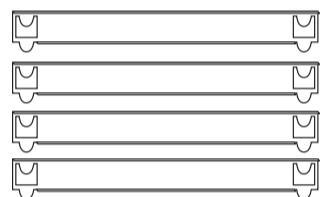
875 kg

175 kg

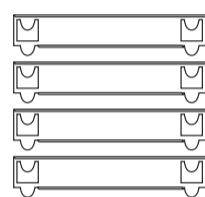
Lista części / Parts lists



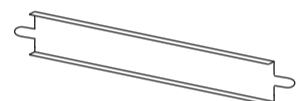
A Półki / Shelves (x5)



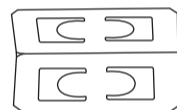
B Przednie i tylne poprzeczki / Front & Rear Shelf Beams (x10)



C Boczne poprzeczki / Side Shelf Beams (x10)



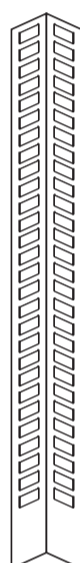
D Wsporniki / Support Bars (x5)



G Łączniki / Upright Connectors (x4)



E Plastikowe zaślepki / Plastic Covers (x8)

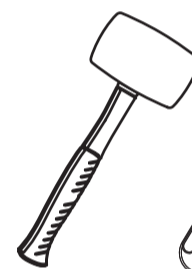


F Słupki / Legs (x8)

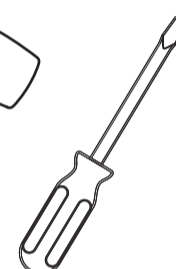
Wymagane do montażu / Tools required (not supplied)



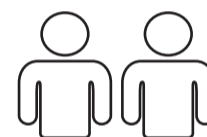
Wkręty / Screws



Gumowy młotek / Rubber Mallet

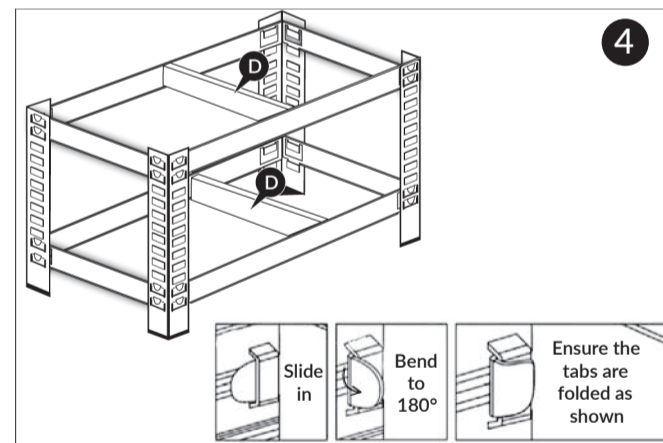
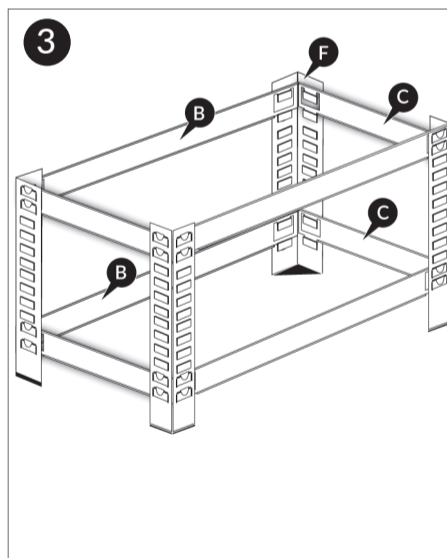
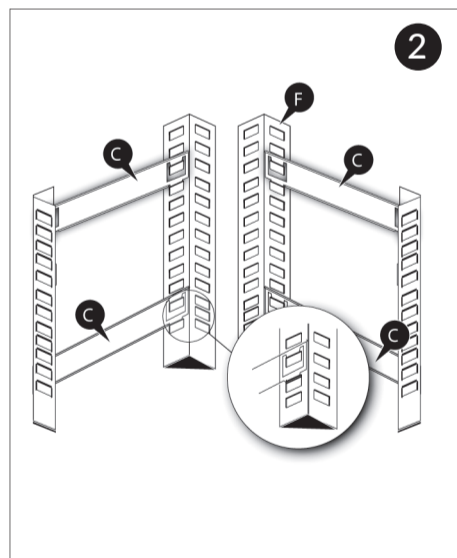
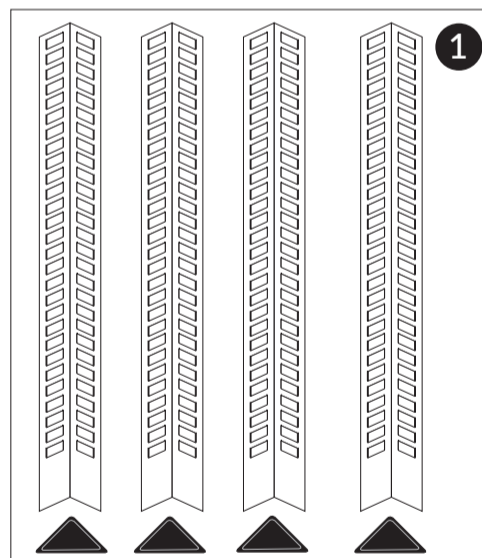


Płaski śrubokręt / Flathead Screwdriver



2 osoby / Two Person Assembly

Montaż / Assembly



1. Na słupki (F) załóż plastikowe zaślepki (E) / Take 4 legs (F) and attach 4 plastic covers (E) to the bottom of the legs.
2. Umieść boczne poprzeczki (C) na jednym poziomie. Uderz gumowym młotkiem w miejscu założenia tak, aby nie uszkodzić słupków / Locate the Side Shelf Beams (C) and line up with the eyelets on the Legs (F). Tap into place using a rubber mallet so as not to damage the finish.

UWAGA: Pozostaw 2 górne oczka wolne (przy montażu 5 półek) / Leave the top 2 eyelets vacant if fixing into a 5 tier shelving system only.

3. Zamocuj przednie i tylne poprzeczki (B) tak aby połączyć ramę / Once the Side Shelf Beams (C) are in place, locate the Front & Rear Shelf Beams (B). Attach 4 Front & Rear Shelf Beams (D) to connect the 2 assembled end frames following same process as before.

4. Zagnij wystające elementy na końcu każdego wspornika pod kątem 90° i umieść w otworach pomiędzy przednimi i tylnymi poprzeczkami / Bend the tabs on each end of the Support Bars (D) to a 90° angle. Locate the slots at the top and bottom and slot into place between the Front & Rear Side Beams (B).

5. W celu stworzenia 2 regałów, powtórz kroki 1-4. W celu stworzenia 1 regału umieść łączniki w pustych otworach na rogach słupków (F) / To continue assembly as shelving, follow steps 5 and 6. To create two benches, repeat steps 1-4. Place the 4 Upright Connectors (G) into the vacant eyelets in the corners of the assembled frame.

6. Kiedy zakończysz składanie włóż półki oraz plastikowe zaślepki (F) w górną część słupków / Build rest of the unit following the previous steps. Once completely assembled, place the remaining Plastic Covers (E) on the top of the unit to protect the edges. Insert the Shelves (A) into place once finished.

