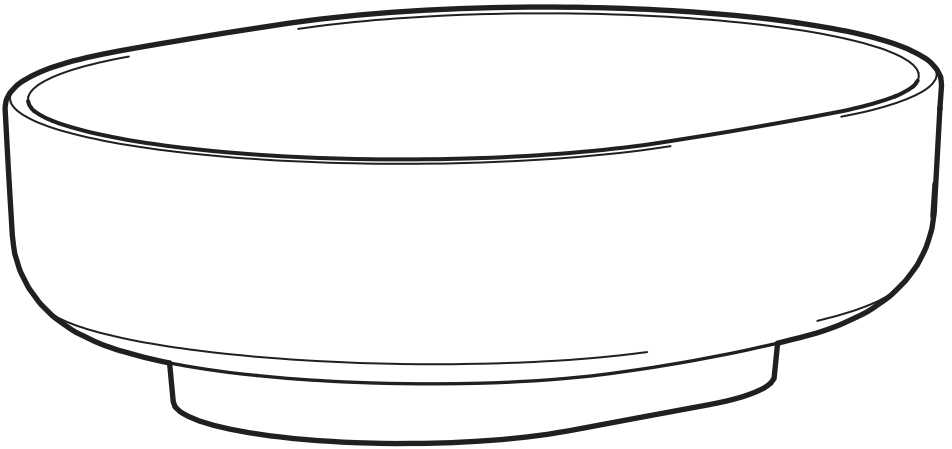
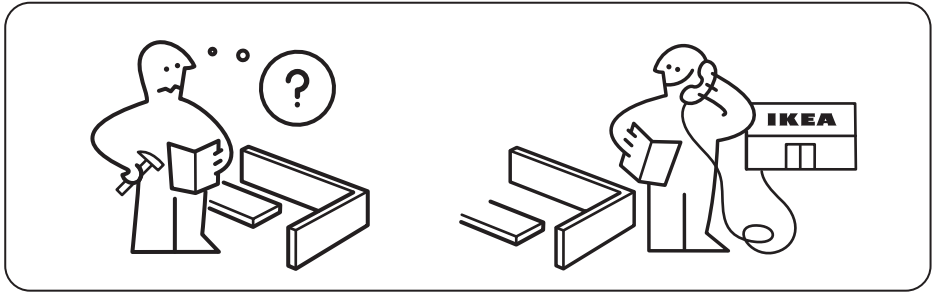
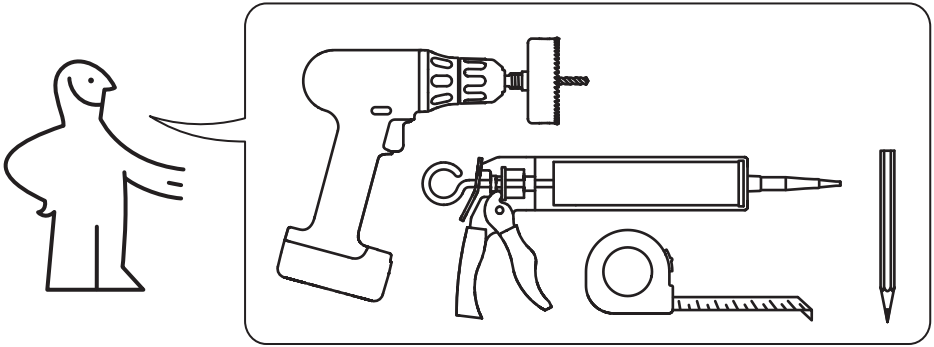
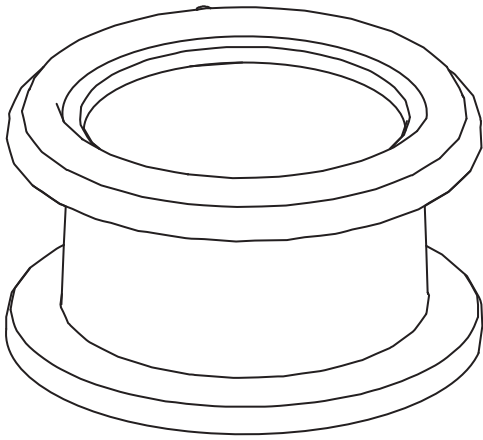


# VINDELÄLVEN



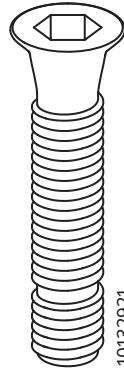
Design and Quality  
IKEA of Sweden





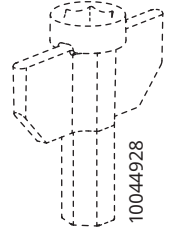
10121111

1x



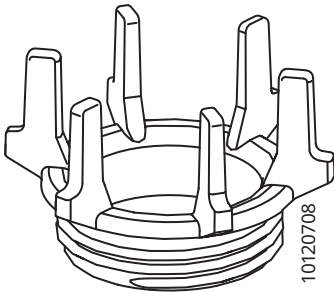
10132921

1x



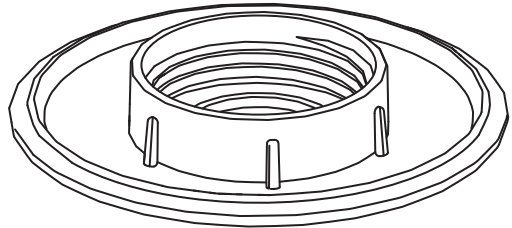
10044928

1x



10120708

1x



10097279

1x



### English

Installation must be performed in compliance with current local construction and plumbing regulations. If in doubt, contact a professional.

### Deutsch

Die Installation muss entsprechend den örtlichen Bau- und Installationsvorschriften ausgeführt werden. Bei Fragen bitte fachlichen Rat einholen.

### Français

L'installation doit être réalisée en conformité avec les normes actuelles relatives à la construction et à la plomberie. En cas de doute, contacter un professionnel.

### Nederlands

De installatie dient plaats te vinden volgens de geldende plaatselijke voorschriften voor bouw en water. Neem bij twijfel contact op met een vakman.

### Dansk

Installationen skal udføres i henhold til gældende lokale regler for byggeri og VVS-arbejde. Kontakt en fagmand, hvis du er i tvivl.

### Íslenska

Uppsetning þarf að vera í samræmi við gildandi byggingar- og lagnareglugerðir. Hafðu samband við fagaðila ef þú ert í vafa.

### Norsk

Installering skal utføres i henhold til gjeldende lokale lover og regler om rørleggerarbeid. Kontakt fagfolk, hvis du er i tvil.

### Suomi

Asennus tulee tehdä paikallisten rakennus- ja putkiasennuksia koskevien sääntöjen mukaisesti. Kysy tarvittaessa neuvoa ammattilaiselta.

### Svenska

Installation skall göras enligt gällande lokala föreskrifter vid bygg- och vatteninstallation. Är du osäker, kontakta fackman.

### Česky

Instalace musí být provedena dle místní konstrukce a dle vedení potrubí. Pokud si nevíte rady, kontaktujte odbornou osobu.

### Español

La instalación debe realizarse siguiendo las normativas actuales sobre construcción y fontanería. En caso de duda, ponte en contacto con un profesional.

### Italiano

L'installazione deve essere eseguita in conformità alle norme edilizie vigenti e a quelle relative agli impianti idraulici. Se hai dubbi, rivolgiti a un esperto.

### Magyar

A beszerelés az aktuális helyi szerelési és csatornázási szabályozásnak megfelelően kell elvégezni. Tanácsért fordulj szakemberhez.

### Polski

Instalacja musi zostać wykonana zgodnie z obowiązującymi, lokalnymi przepisami budowlanymi i hydraulicznymi. W razie wątpliwości skontaktuj się ze specjalistą.

### Eesti

Paigaldama peab vastavalt kehtivatele kohalikele ehitus-ja sanitaartechnilistele määrustele. Kahtluse korral võtke ühendust professionaaliga.

### Latviešu

Montāža jāveic saskaņā ar spēkā esošiem vietējiem būvniecības un santehnikas noteikumiem. Šaubu gadījumā vērsieties pie profesionāļa.

### Lietuvių

Montavimą darbai turi būti atliekami pagal galiojančius statybos ir santehnikos norminius aktus. Jei kyla abejonių, kreipkitės į specialistus.

### Português

A instalação tem que ser realizada em conformidade com os regulamentos actuais locais de construção e canalização. No caso de dúvida, contacte um profissional.

## Româna

Instalarea trebuie făcută în concordanță cu regulile locale de construcție și instalație. Dacă ai nelămuriri, contactează un specialist.

## Slovensky

Pri montáži dbajte na dispozicie priestoru a iných zariadení. Ak si nie ste istí, privolajte odbornú pomoc.

## Български

Монтажът трябва да се извърши в съответствие със валидните строителни и водопроводни изисквания. Ако имате въпроси, свържете се със специалист.

## Hrvatski

Instalacija se mora obavljati sukladno važećim lokalnim građevinskim i vodoinstalaterskim propisima. Ako niste sigurni, kontaktirajte stručnjaka.

## Ελληνικά

Η εγκατάσταση θα πρέπει να πραγματοποιείται σύμφωνα με τους ισχύοντες τοπικούς κανονισμούς κατασκευών και υδραυλικών εγκαταστάσεων. Εάν έχετε κάποια αμφιβολία, επικοινωνήστε με έναν επαγγελματία.

## Українська

Встановлення має виконуватися відповідно до чинних місцевих будівельно-сантехнічних норм. Якщо у вас виникли сумніви, зверніться до фахівця.

## Srpski

Instaliranje mora da se izvrši tako da bude usklađeno s važećim lokalnim građevinskim i vodovodnim propisima. Ukoliko si u nedoumici, obrati se profesionalcu.

## Slovenščina

Montaža mora biti opravljena v skladu z veljavnimi lokalnimi gradbenimi in vodoinštalaterskimi predpisi. Za nasvet se obrni na strokovnjaka.

## Türkçe

Tesisat, yerel yapı ve tesisat gerekliliklerine uygun olarak yapılmalıdır. Tereddüt ettiğiniz bir konu olursa profesyonel bir kişi ile temas kurunuz.

## 中文

必須遵循当地的建筑和管道工程法规进行安装。如果存在疑问，请咨询专业人员。

## 繁中

需依照當地建築物及配管系統規定安裝，如有疑問，請聯絡專業人員

## 한국어

건축 및 배관과 관련된 지역 현행 법규를 준수하여 설치하세요. 필요한 경우, 전문가에게 문의하세요.

## 日本語

お住まいの地域の建築基準や配管基準に従って設置を行ってください。ご不明な点がございましたら、専門業者にお問い合わせください。

## Bahasa Indonesia

Pemasangan harus memenuhi peraturan konstruksi listrik setempat dan peraturan pemipaan. Jika terdapat keraguan, hubungi profesional.

## Bahasa Malaysia

Pemasangan mesti dilakukan agar mematuhi peraturan binaan dan pemasangan paip di kawasan anda. Jika anda ragu, hubungi pakar dalam bidang pemasangan.

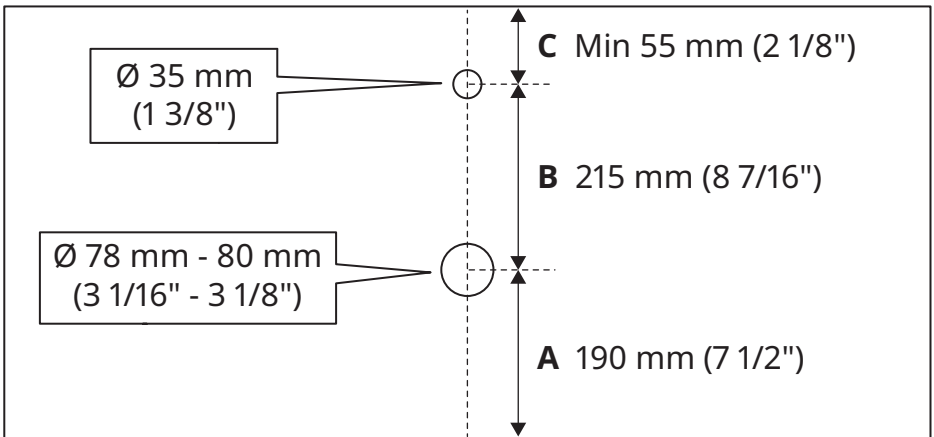
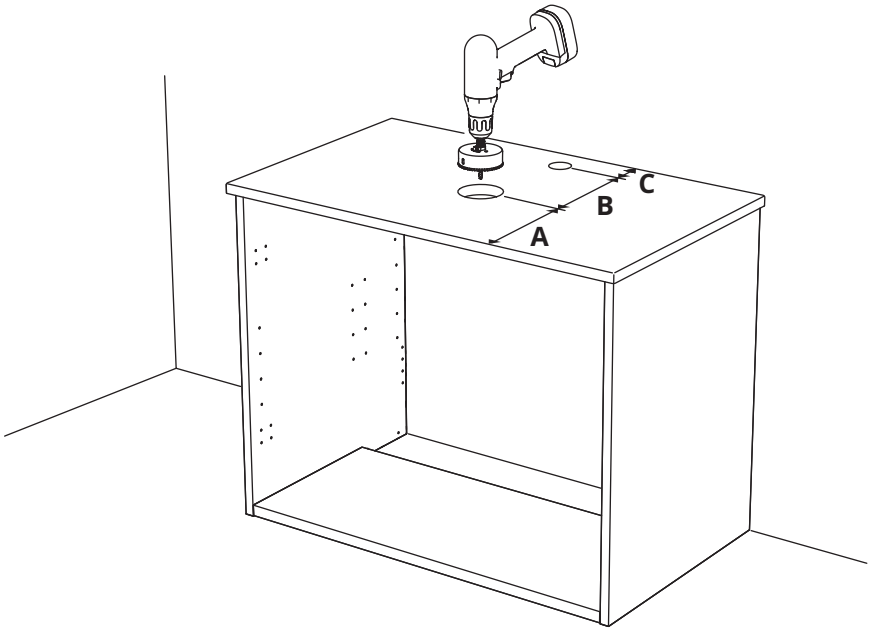
## عربي

يجب أن يتم التركيب وفق الأنظمة المحلية الحالية للإنشاء والصرف الصحي. إذا كان لديك شك، اتصل بالجهة المختصة.

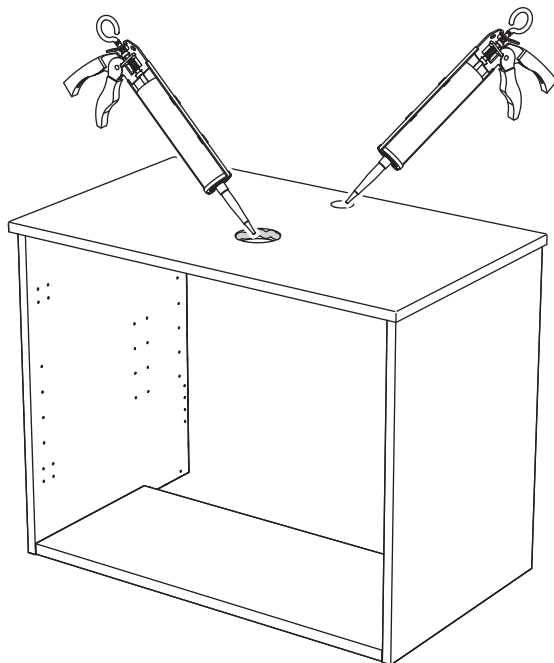
## ไทย

การติดตั้งก๊องน้ำต้องเป็นไปตามระเบียบการก่อสร้างและการประปาในท้องถิ่นของคุณ หากมีข้อสงสัย กรุณาติดต่อช่างผู้ชำนาญงาน

# 1



# 2



## English

NOTE! Silicone is not included.

## Deutsch

BITTE BEACHTEN! Silikon ist nicht beige packt.

## Français

ATTENTION ! Silicone non incluse.

## Nederlands

N.B. Siliconen niet inbegrepen.

## Dansk

BEMÆRK! Silikone medfølger ikke.

## Íslenska

ATHUGIÐ! Silíkon fylgir ekki.

## Norsk

NB! Silikon medfølger ikke.

## Suomi

HUOM! Silikoni ei sisälly pakkaukseen.

## Svenska

OBS! Silikon medföljer ej.

## Česky

UPOZORNĚNÍ! Silikon není součástí balení.

## Español

¡ATENCIÓN! Silicona no incluida.

## Italiano

N.B. Il silicone non è incluso.

## Magyar

FIGYELEM! A csomag szilikont nem tartalmaz.

## Polski

Uwaga! Silikonu brak w komplecie.

## Eesti

TÄHELEPANU! Silikooni pole kaasas.

## Latviešu

UZMANĪBU! Komplektā nav iekļauts silikons.

## Lietuvių

DĖMESIO! Silikonas nepridedamas.

**Português**

ATENÇÃO! Não inclui silicone.

**Româna**

Atenție! Siliconul nu este inclus.

**Slovensky**

POZOR! Silikón nie je súčasťou balenia.

**Български**

ВАЖНО! Комплектът не включва силикон.

**Hrvatski**

NAPOMENA! Silikon nije priložen.

**Ελληνικά**

ΣΗΜΕΙΩΣΗ! Η σιλικόνη δεν περιλαμβάνεται.

**Українська**

ПРИМІТКА. Силікон не додається.

**Srpski**

NAPOMENA! Silikon se ne dobija uz proizvod.

**Slovenščina**

POMNI! Silikon ni priložen.

**Türkçe**

NOT! Silikon ürüne dahil değildir.

**中文**

注意！不含硅胶。

**繁中**

注意！不含矽樹脂。

**한국어**

주의! 실리콘은 포함되어 있지 않습니다

**日本語**

注意！シリコンは付属していません。

**Bahasa Indonesia**

CATATAN! Tidak disertakan silikon.

**Bahasa Malaysia**

NOTA! Silikon tidak disertakan.

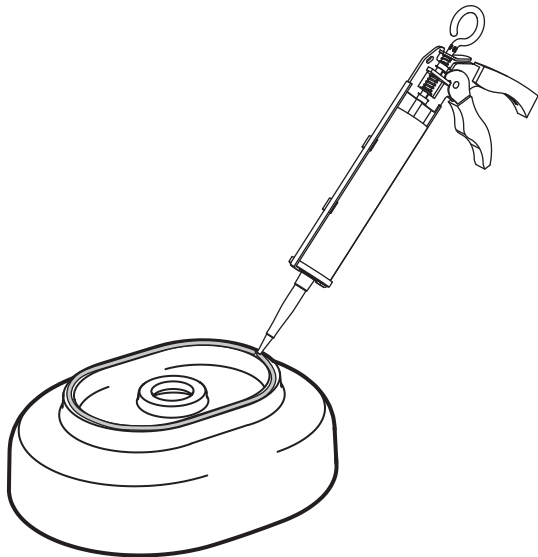
**عربي**

ملحوظة! السليكون غير متضمن.

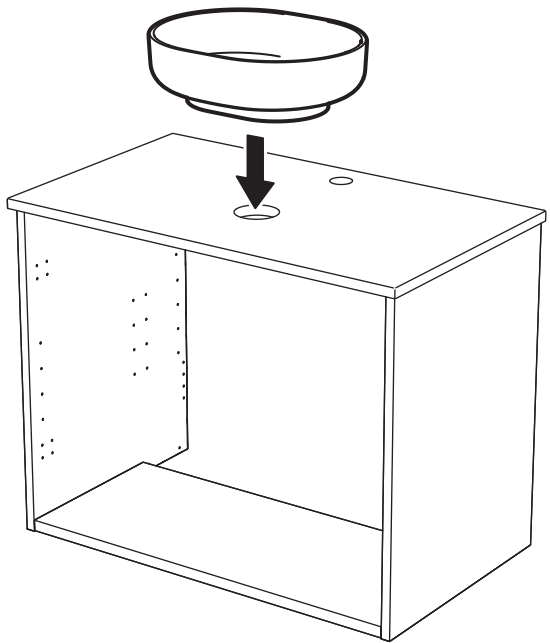
**ไทย**

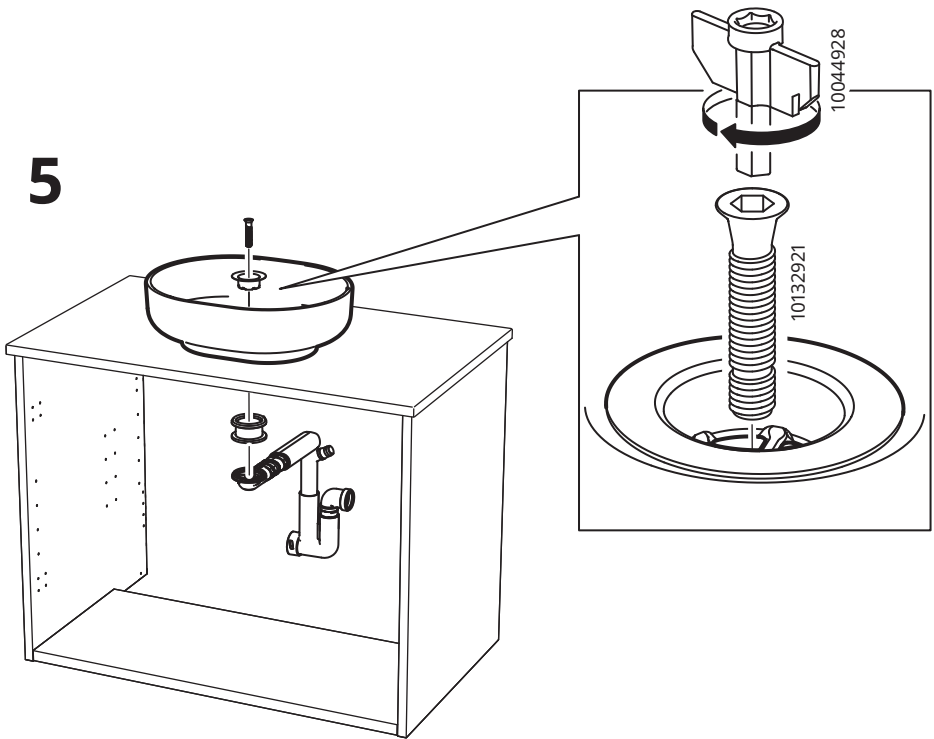
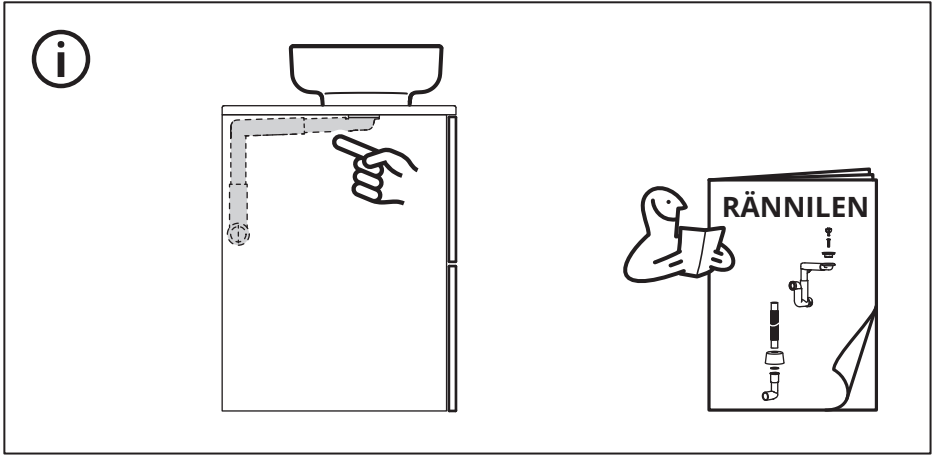
หมายเหตุ! ซิลิคอนแยกจำหน่าย

3



4





# 6

