

LAGAN

pl

ru

sk

lt

lv

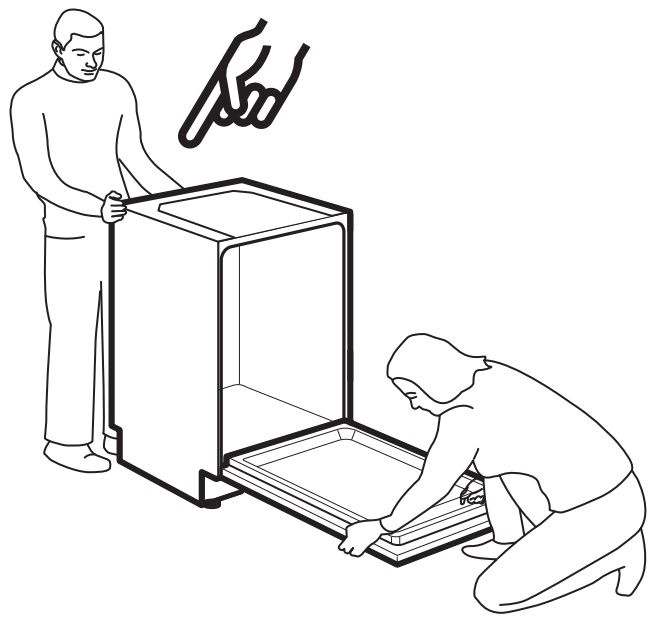
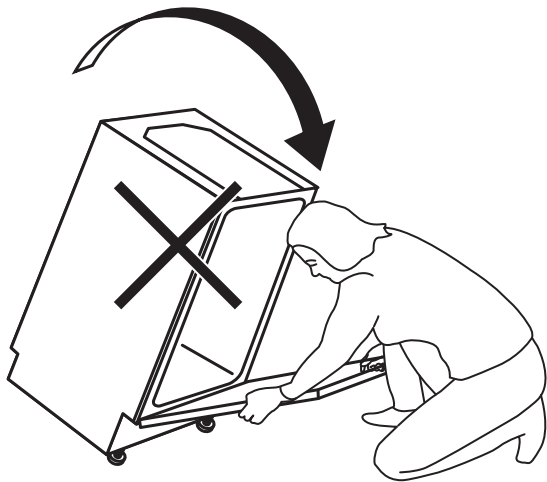
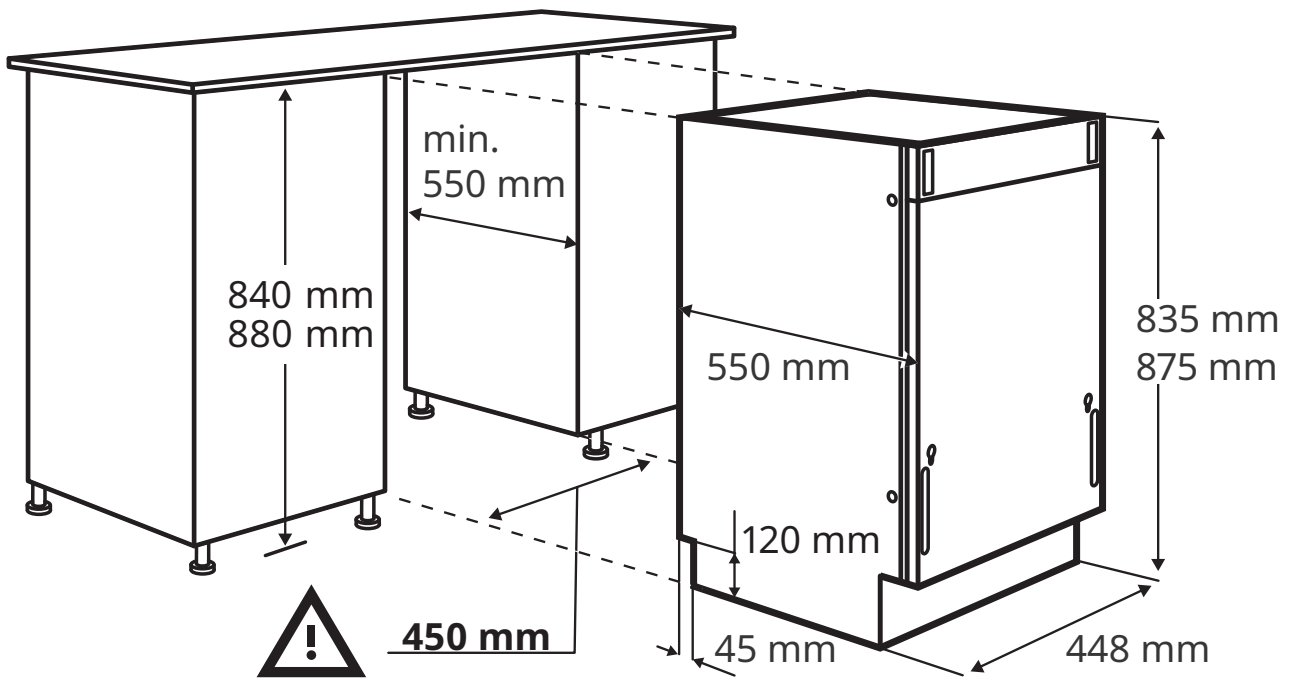
uk

et



Design and Quality
IKEA of Sweden

POLSKI	5
РУССКИЙ	13
SLOVENSKY	22
LIETUVIŲ	29
LATVIEŠU	36
УКРАЇНСЬКА	43
EESTI	51



Informacje dotyczące bezpieczeństwa

Przed zainstalowaniem i użyciem urządzenia należy uważnie przeczytać dostarczony razem z nim podręcznik użytkownika. Producent nie ponosi odpowiedzialności za zranienie osób i uszkodzenie mienia na skutek ignorowania zaleceń producenta dotyczących instalacji lub użytkowania urządzenia. Podręcznik użytkownika należy przechowywać w bezpiecznym, łatwo dostępnym miejscu.

OSTRZEŻENIA DOTYCZĄCE BEZPIECZEŃSTWA

⚠ Urządzenie może być używane przez dzieci w wieku powyżej ośmiu lat i osoby z ograniczoną sprawnością motoryczną, sensoryczną lub umysłową albo niedostatecznym doświadczeniem lub wiedzą pod warunkiem, że są pod nadzorem lub zostały przeszkolone w zakresie bezpiecznego korzystania z urządzenia i poinformowane o zagrożeniach związanych z korzystaniem z urządzenia. Dzieci młodsze niż 8 lat i osoby z rozległymi i złożonymi niepełnosprawnościami powinny przebywać z dala od urządzenia, chyba że znajdują się pod ciągłym nadzorem. Nie wolno zezwalać dzieciom na używanie urządzenia do zabawy. Nie wolno zezwalać dzieciom i zwierzętom domowym na zbliżanie się do urządzenia po otwarciu drzwiczek urządzenia. Dzieci mogą wykonywać prace związane z czyszczeniem lub konserwacją urządzenia tylko pod nadzorem. Detergenty należy przechowywać w miejscu niedostępnym dla dzieci.

⚠ OSTRZEŻENIE: Noże i inne sztuczki z ostrymi końcami powinny być wkładane do kosza końcówkami skierowanymi w dół lub umieszczone poziomo.

⚠ OSTRZEŻENIE: Nie wolno pozostawiać urządzenia z otwartymi drzwiczkami bez nadzoru, ponieważ może to spowodować potknięcie się osoby przechodzącej obok urządzenia.

⚠ Niniejsze urządzenie jest przeznaczone do użycia w gospodarstwach domowych i podobnych miejscach jak: kuchnie pracownicze w sklepach, biurach i innych środowiskach zatrudnienia; gospodarstwa rolne; przez gości hotelowych, motelowych oraz innych rodzajów miejsc zakwaterowania.

⚠ Nie wolno zmieniać specyfikacji urządzenia.

⚠ Ciśnienie (minimalne i maksymalne) wody doprowadzanej do urządzenia musi wynosić od 0,4 (0,04) do 10 (1,0) bar (MPa).

⚠ Pojemność zmywarki w przeliczeniu na standardowe zestawy naczyń wynosi 10.

⚠ Urządzenie należy podłączyć do sieci wodociągowej nowymi przewodami giętkimi dostarczonymi razem z urządzeniem. Nie wolno używać starych przewodów giętkich.

⚠ Przed wykonaniem prac związanych z konserwacją należy wyłączyć urządzenie i odłączyć przewód zasilający od gniazda sieci elektrycznej.

⚠ Uszkodzony przewód zasilający powinien zostać wymieniony przez producenta, autoryzowany serwis techniczny lub wykwalifikowanego technika. W ten sposób unikniesz potencjalnych zagrożeń.

⚠ Po zakończeniu instalacji należy zapewnić swobodny dostęp do wtyczki przewodu zasilającego.

⚠ Jeżeli w podstawie urządzenia wykonano otwory wentylacyjne, nie wolno ich przesłaniać na przykład dywanem.

⚠ Nie wolno czyścić urządzenia strumieniem sprężonej wody i/lub pary.

Prawidłowe użytkowanie

⚠ Nie należy używać urządzenia na zewnątrz.

⚠ Nie wolno wyjmować naczyń z urządzenia przed ukończeniem programu zmywania. Na naczyniach mogą znajdować się pozostałości detergentu.

⚠ Nie należy przechowywać przedmiotów ani naciskać na otwarte drzwi urządzenia.

⚠ Nie wolno umieszczać w pobliżu

urządzenia łatwopalnych substancji lub przedmiotów zwilżonych takimi substancjami.

⚠ Nie wolno pić wody z urządzenia ani używać jej do zabawy.

⚠ Jeżeli drzwiczki zostaną otwarte przed ukończeniem programu zmywania, z urządzenia może wydostać się gorąca para wodna.

Zalecenia dotyczące bezpieczeństwa

Instalacja

- ⚠ **Ostrzeżenie!** Urządzenie powinno być zainstalowane przez odpowiednio wykwalifikowaną osobę. Do instalacji potrzebne są 2 osoby.
- Należy usunąć całe opakowanie i kołki stabilizujące urządzenie podczas transportu.
- Nie wolno instalować ani używać uszkodzonego urządzenia.
- Nie wolno instalować ani używać urządzenia w temperaturze otoczenia poniżej 0°C.
- Należy postępować zgodnie z instrukcjami instalacyjnymi podanymi w podręczniku użytkownika dostarczonym razem z urządzeniem.
- Przemieszczając urządzenie, należy zachować ostrożność, gdyż jest ono ciężkie. Należy zawsze używać rękawic ochronnych i pełnego obuwia.
- Urządzenie należy zainstalować pod solidnym zadaszaniem i w pobliżu stabilnych elementów konstrukcyjnych budynku.
- ⚠ **Ostrzeżenie!** Nie używać urządzenia przed zainstalowaniem w zabudowie. Urządzenie należy odłączyć od zasilania przed instalacją – ryzyko porażenia prądem.

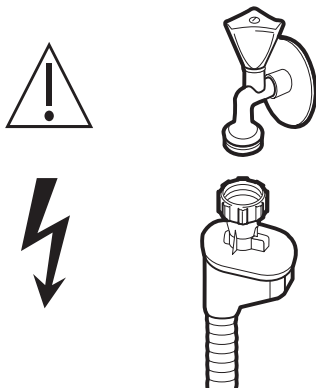
Połączenia elektryczne

- ⚠ **Ostrzeżenie!** Niebezpieczeństwo pożaru i porażenia prądem elektrycznym.
- ⚠ **Ostrzeżenie!** Podczas ustawiania urządzenia w miejscu użytkowania należy upewnić się, że przewód zasilający nie jest zgnieciony lub uszkodzony.
- ⚠ **Ostrzeżenie!** Nie wolno korzystać z rozdzielaczy (rozgałęźników) ani przedłużaczy elektrycznych.
- ⚠ **Ostrzeżenie!** Niezależnie od okoliczności nie wolno odcinać, usuwać lub wykonywać obejścia bolca uziemiającego.
- Urządzenie musi być uziemione.
- Należy upewnić się, że parametry podane na tabliczce znamionowej urządzenia są zgodne z parametrami sieci elektroenergetycznej.
- Należy zawsze korzystać z prawidłowo zainstalowanego gniazda z ochroną przeciwporażeniową.
- Należy chronić wyposażenie elektryczne, takie jak przewód zasilający i jego wtyczka, przed uszkodzeniem. Aby wymienić podzespoły elektryczne, należy skontaktować się z autoryzowanym centrum serwisowym.

- Wtyczkę przewodu zasilającego można podłączyć do gniazda sieci elektrycznej dopiero po zakończeniu instalacji. Po zakończeniu instalacji należy zapewnić swobodny dostęp do wtyczki przewodu zasilającego.
- Odłączając zasilanie urządzenia, nie wolno ciągnąć za przewód zasilający. Zawsze należy chwytać za wtyczkę przewodu zasilającego.
- To urządzenie jest zgodne z dyrektywami EWG.
- Dotyczy tylko Zjednoczonego Królestwa i Irlandii: Przewód zasilający urządzenia jest wyposażony we wtyczkę z bezpiecznikiem 13 A. Jeżeli konieczna jest wymiana bezpiecznika we wtyczce przewodu zasilającego, należy użyć tylko bezpiecznika 13 A ASTA (BS 1362).

Podłączanie instalacji wodnej

- Należy chronić giętkie przewody wodne przed uszkodzeniem.
- Przed podłączeniem do rur nowych, nieużywanych przez dłuższy czas, naprawianych lub wyposażonych w nowe urządzenia, takie jak wodomierze, należy otworzyć zawór i poczekać do chwili, gdy wypływająca woda będzie czysta i przejrzysta.
- Należy upewnić się, że nie są widoczne wycieki wody podczas pierwszego użycia urządzenia i później.
- Przewód doprowadzający wodę jest wyposażony w zawór bezpieczeństwa i osłonę z wbudowanym przewodem zasilającym.



⚠ Ostrzeżenie! Niebezpieczne napięcie.

- Jeżeli przewód doprowadzający wodę jest uszkodzony, należy natychmiast zamknąć kran i wyjąć wtyczkę przewodu zasilającego z gniazda sieci elektrycznej. Aby wymienić przewód doprowadzający wodę, należy skontaktować się z autoryzowanym centrum serwisowym.

⚠ Ostrzeżenie! Zagrożenie zranieniem, oparzeniem, porażeniem prądem elektrycznym lub pożarem.

- Nie wolno siadać ani stawać na otwartych drzwiczkach urządzenia.
- Detergenty do zmywarek do naczyń są toksyczne. Należy przestrzegać zaleceń dotyczących bezpiecznego pakowania detergentu.
- Należy korzystać tylko z detergentu i nablyszczacza przeznaczonego do użytku w automatycznych zmywarkach do naczyń.
- W zmywarce do naczyń nie wolno używać mydła ani płynu do prania lub mycia rąk.
- Detergent do zmywarek do naczyń jest korozyjny! Detergent do zmywarek do naczyń należy przechowywać w miejscu niedostępnym dla dzieci.
- Nie wolno pić wody z urządzenia ani używać jej do zabawy.
- Detergent do zmywarek do naczyń jest korozyjny! Detergent do zmywarek do naczyń należy przechowywać w miejscu niedostępnym dla dzieci.
- Nie wolno wyjmować naczyń z urządzenia przed ukończeniem programu zmywania. Na naczyniach mogą znajdować się pozostałości detergentu.
- Jeżeli drzwiczki zostaną otwarte przed ukończeniem programu zmywania, z urządzenia może wydostać się gorąca para wodna.
- Nie wolno umieszczać w pobliżu urządzenia łatwopalnych substancji lub przedmiotów zwilżonych takimi substancjami.

Serwis

- Aby zlecić naprawę urządzenia, należy skontaktować się z autoryzowanym centrum serwisowym.

- Należy używać wyłącznie oryginalnych części zamiennych.

Utylizacja

Ostrzeżenie! Ryzyko zranienia lub uduszenia.

- Należy odłączyć urządzenie od sieci elektrycznej.
- Należy odciąć i wyrzucić przewód zasilający.
- Należy zdemontować drzwi, aby zapobiec zamknięciu się dzieci lub zwierząt domowych wewnątrz urządzenia.

Konserwacja i czyszczenie

⚠ Ostrzeżenie! Przed wykonaniem prac związanych z konserwacją należy wyłączyć urządzenie i odłączyć przewód zasilający od gniazda sieci elektrycznej.

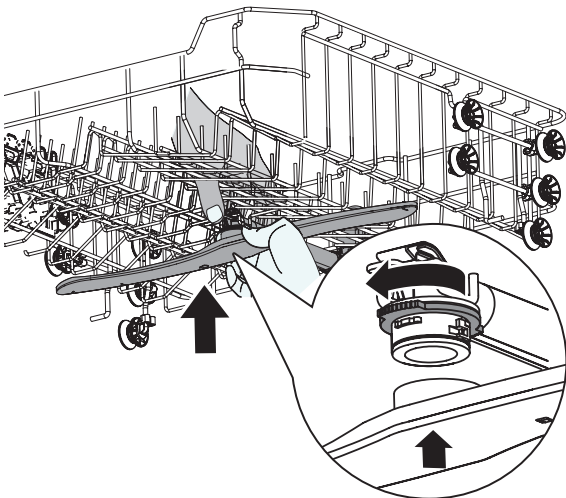
ⓘ Zanieczyszczone filtry i niedrożne dysze ramion zraszających niekorzystnie wpływają na rezultaty zmywania. Należy regularnie sprawdzać i czyścić te elementy, jeżeli jest to konieczne.

- Opłucz wodą bieżącą górne i dolne ramię zraszające.

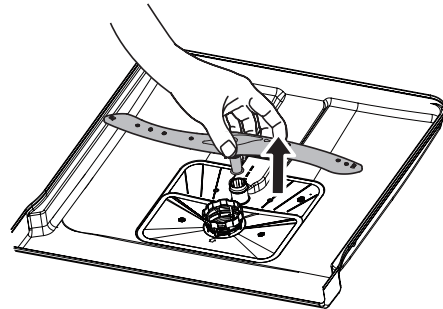
Używając narzędzia z wąskim zakończeniem, takiego jak wykałaczka, usuń zanieczyszczenia z dysz ramion zraszających.

- Po oczyszczeniu zainstaluj ramiona w urządzeniu.

Aby przymocować górne ramię zraszające do kosza, ustaw nakrętkę w centrum ramienia i dokręć ją zgodnie z kierunkiem ruchu wskazówek zegara.



Aby przymocować dolne ramię zraszające do podstawy urządzenia, umieść je w odpowiednim gnieździe.



Czyszczenie obudowy

- Urządzenie należy czyścić miękką, wilgotną szmatką.
- Należy korzystać wyłącznie z obojętnych detergentów.
- Nie używaj środków żrących, szorstkich narzędzi ani rozpuszczalników.


Czyszczenie elementów wewnętrznych


- Ostrożnie oczyść urządzenie, łącznie z gumową uszczelką drzwiczek, miękką, wilgotną ściereczką.
- Aby zapewnić prawidłowy stan techniczny urządzenia, czyść je przynajmniej co miesiąc wyłącznie środkami przeznaczonymi do czyszczenia zmywarek do naczyń. Postępuj zgodnie z instrukcjami podanymi na opakowaniu produktu.
- Nie używaj środków żrących, szorstkich lub ostrych narzędzi, zmywaka do szorowania, mocnych chemikaliów ani rozpuszczalników.
- Częste korzystanie z krótkich programów może powodować gromadzenie się tłuszczu lub osadu w urządzeniu.

Uruchamiaj długie programy co najmniej dwa razy w miesiącu, aby zapobiec gromadzeniu się osadu.


Ochrona środowiska

OSTRZEŻENIA DOTYCZĄCE BEZPIECZEŃSTWA


 Detergenty do zmywarek do naczyń są toksyczne. Należy przestrzegać zaleceń dotyczących bezpiecznego pakowania detergentu.

 Należy odłączyć urządzenie od sieci elektrycznej. Odciąć przewód zasilający w pobliżu obudowy urządzenia i zutylizować go. Należy zdemontować zatrzask drzwi, aby zapobiec zamknięciu się dzieci lub zwierząt domowych wewnątrz urządzenia.

UTYLIZACJA OPAKOWAŃ

Należy zapewnić recykling materiałów oznaczonych symbolem . Aby opakowanie zostało przekazane do recyklingu, należy umieścić je w odpowiednim pojemniku na odpady.

UTYLIZACJA URZĄDZEŃ AGD


Niniejsze urządzenie zostało wyprodukowane z użyciem utylizowanych lub wtórnie pozyskanych surowców. Sprzętu oznaczonego symbolem  nie wolno likwidować razem z odpadami komunalnymi. Należy oddać urządzenie do miejscowego sklepu detalicznego zgodnie z lokalnymi przepisami, do punktu zbiórki lub skontaktować się z odpowiednim urzędem gminy, by zasięgnąć więcej informacji.

W celu zagwarantowania ochrony zasobów należy upewnić się, że sprzęt elektryczny i elektroniczny, jego części lub materiały są ponownie wykorzystane lub przetwarzane zgodnie z dyrektywą UE dotyczącą sprzętu elektrycznego i elektronicznego 2012/19/UE.

Niektóre materiały i substancje w likwidowanym sprzęcie elektrycznym i elektronicznym mogą mieć negatywny

wpływ na środowisko naturalne i ludzkie zdrowie. Niniejszy produkt nie zawiera niebezpiecznych substancji, jak określono w dyrektywie UE w sprawie ograniczenia stosowania niektórych niebezpiecznych substancji w sprzęcie elektrycznym i elektronicznym 2011/65/UE i jej poprawkach. Jednakże może zawierać substancje wzbudzające szczególnie duże obawy (SVHC) zgodnie z przepisami rozporządzenia REACH WS Nr 1907/2006.

KONSERWACJA I CZĘŚCI ZAMIENNE

 Aby zlecić naprawę urządzenia, należy skontaktować się z autoryzowanym centrum serwisowym. Należy używać wyłącznie oryginalnych części zamiennych. Samodzielne lub nieprofesjonalne wykonanie napraw może spowodować zagrożenie i anulowanie gwarancji.

Następujące części będą dostępne przez siedem lat po zakończeniu produkcji modelu: silnik, pompa cyrkulacyjna i pompa odprowadzająca ciecz, grzałki i elementy grzewcze, łącznie z pompą ciepła, przewody rurowe i powiązane wyposażenie takie jak przewody giętkie, zawory, filtry i elementy aquastop, elementy konstrukcyjne i wewnętrzne, wymagane do montażu drzwiczek, moduły elektroniczne, wyświetlacze elektroniczne, przełączniki ciśnieniowe, termostaty i czujniki oraz oprogramowanie systemowe, aplikacyjne i układowe, łącznie z oprogramowaniem do resetowania. Niektóre z tych części zamiennych są dostępne tylko dla punktów serwisowych, a niektóre są przeznaczone wyłącznie dla określonych modeli.

Następujące części zamienne będą dostępne przez 10 lat po zakończeniu produkcji modelu: zawias i uszczelki do drzwiczek, inne uszczelki, ramiona zraszające, filtry

odpływowe, wsporniki wewnętrzne i wyposażenie dodatkowe z tworzyw sztucznych takie jak koszyki i pokrywy.

WSKAZÓWKI NA TEMAT OSZCZĘDZANIA ENERGII

Mycie w zmywarce do naczyń zgodnie z instrukcjami w podręczniku użytkownika zazwyczaj zużywa mniej wody i energii niż mycie ręczne. Należy w pełni załadować zmywarkę do naczyń, by oszczędzić wodę i energię. Aby uzyskać najlepsze efekty mycia, należy zgodnie z instrukcjami ułożyć przedmioty w koszach i ich nie przepełniać. Nie płucz wstępnie naczyń ręcznie. Zwiększa

to zużycie wody i energii. W razie potrzeby wybierz program z etapem płukania wstępnego. Przed włożeniem naczyń do urządzenia usuń z nich większe pozostałości żywności oraz opróżnij kubki i szklanki. Przed myciem w zmywarce namocz lub lekko przetrzyj szorstką gąbką garnki, w których przypaliło lub przykleiło się jedzenie.

Upewnij się, że przedmioty w koszach nie stykają się ani nie przykrywają się wzajemnie. Tylko wtedy woda może całkowicie dosięgnąć i umyć naczynia.

Wybierz program zgodnie z typem naczyń i stopniem zanieczyszczenia. ECO oferuje najwydajniejsze zużycie wody i energii.

Gwarancja IKEA

Ile trwa okres gwarancyjny IKEA?

Niniejsza gwarancja obowiązuje przez 2 lata od daty zakupu, o ile przepisy krajowe nie stanowią inaczej. W Norwegii, Portugalii i Hiszpanii gwarancja obowiązuje przez trzy lata od daty dostawy do klienta, o ile przepisy krajowe nie stanowią inaczej. Informacje na temat przepisów mających zastosowanie w danym kraju dostępne są w witrynie: IKEA.com. Aby potwierdzić zakup, należy okazać oryginał paragonu lub faktury. Wykonywanie napraw gwarancyjnych nie powoduje przedłużenia okresu gwarancyjnego.

Kto wykonuje usługi serwisowe?

Podmiot świadczący usługi na rzecz IKEA zapewnia serwis we własnych siedzibach lub przez sieć autoryzowanych partnerów serwisowych.

Jaki jest zakres gwarancji?

Niniejsza gwarancja obejmuje wady urządzenia w zakresie wykonania lub materiałów, wykryte od dnia jego zakupu w sklepie IKEA. Gwarancja dotyczy tylko użytku domowego. Wyjątki od powyższej zasady określono w rozdziale „Czego nie obejmuje niniejsza gwarancja?”.

W okresie gwarancyjnym producent ponosi koszty usunięcia wad urządzenia, związane na przykład z naprawą, wymianą części, robocizną lub przejazdami jego personelu, pod warunkiem, że może uzyskać dostęp do urządzenia bez konieczności ponoszenia wyjątkowych kosztów. Są to warunki obowiązywania dyrektywy UE (nr 99/44/WE) i odpowiednich przepisów miejscowych. Wymienione części są własnością IKEA.

Jakie działania IKEA podejmuje w celu usunięcia zgłoszonych wad urządzenia?

Firma świadcząca usługi na rzecz IKEA sprawdzi urządzenie i ustali, czy naprawa zostanie dokonana w ramach gwarancji. Jeżeli uprawnienia gwarancyjne zostaną zweryfikowane pozytywnie, firma świadcząca usługi na rzecz IKEA naprawi wadliwe urządzenie lub wymieni je we własnym zakresie na takie samo lub równoważne urządzenie.

Czego nie obejmuje niniejsza gwarancja?

- Naturalne zużycie.
- Uszkodzenia wynikające z umyślnego szkodliwego działania, zaniedbania, ignorowania zaleceń producenta, nieprawidłowej instalacji, podłączenia

do sieci elektrycznej o nieodpowiednich parametrach, reakcji chemicznych lub elektrochemicznych albo działania rdzy, korozji lub wody, takie jak uszkodzenia spowodowane przez zbyt wysoką twardość wody doprowadzanej do urządzenia lub nietypowe warunki otoczenia.

- Materiały eksploatacyjne, takie jak baterie i żarówki.
- Wady części niefunkcjonalnych i dekoracyjnych, które nie wpływają na użytkowanie urządzenia, takie jak rysy i przebarwienia.
- Przypadkowe uszkodzenia spowodowane przez obce ciała lub substancje albo czyszczenie lub udrażnianie filtrów, przewodów odpływowych lub szuflad na detergent.
- Uszkodzenia części wykonanych ze szkła ceramicznego, akcesoriów, koszyków na naczynia i sztucze, przewodów dopływowych i odpływowych, uszczelek, lamp oraz ich pokryw, wyświetlaczy, pokręteł, obudów oraz ich elementów. Nie dotyczy to uszkodzeń wynikających ewidentnie z wad wykonania urządzenia.
- Usterki, których nie potwierdzono podczas wizyty technika.
- Uszkodzenia wynikające z napraw, które nie zostały wykonane przez serwis wyznaczony przez IKEA lub autoryzowanego partnera serwisowego IKEA, albo użycia nieoryginalnych części zamiennych.
- Uszkodzenia wynikające z instalacji nieprawidłowej lub niezgodnej ze specyfikacjami.
- Użytkowanie urządzenia w środowisku innym niż domowe to znaczy użycie go do celów komercyjnych.
- Uszkodzenia podczas transportu. Jeśli klient transportuje produkt do domu lub pod inny adres, firma IKEA nie ponosi odpowiedzialności za żadne uszkodzenia, do których może dojść podczas transportu. Jeśli jednak to firma IKEA dostarcza produkt na adres dostawy klienta, wtedy uszkodzenia zaistniałe

podczas transportu są objęte niniejszą gwarancją.

- Koszt pierwszej instalacji urządzenia IKEA. Jeżeli jednak firma świadcząca usługi na rzecz IKEA lub jej autoryzowany partner serwisowy naprawi lub wymieni urządzenie w ramach niniejszej gwarancji, firma świadcząca usługi lub jej autoryzowany partner serwisowy nieodpłatnie zainstaluje naprawione lub wymienione urządzenie, jeżeli będzie to konieczne.

Powyższe zastrzeżenie nie dotyczy prac niezwiązanych z usterkami, wykonywanych przez wykwalifikowanych specjalistów z wykorzystaniem naszych oryginalnych części w celu przystosowania urządzenia do wymagań technicznych obowiązujących w innym kraju UE.

Stosowanie przepisów krajowych

Z gwarancji IKEA wynikają określone uprawnienia nabywcy, które mogą przekraczać wymagania lokalne. Te warunki nie ograniczają jednak uprawnień konsumenta wynikających z przepisów lokalnych.

Obszar obowiązywania

W przypadku urządzeń zakupionych w państwie członkowskim UE i przewiezionych do innego państwa członkowskiego UE usługi serwisowe świadczone będą na standardowych warunkach gwarancyjnych obowiązujących w państwie docelowym.

Usługi gwarancyjne są świadczone pod warunkiem, że urządzenie spełnia poniższe wymagania i jest zainstalowane zgodnie z nimi:

- specyfikacje techniczne obowiązujące w państwie, w którym jest zgłaszana reklamacja gwarancyjna;
- instrukcje podane w podręczniku instalacji i zalecenia dotyczące bezpieczeństwa, podane w podręczniku użytkownika.

Dedykowany serwis posprzedażowy dla urządzeń IKEA:

Prosimy o kontakt z serwisem posprzedażowym IKEA w następujących okolicznościach:

1. Konieczne jest zarejestrowanie zgłoszenia serwisowego w ramach gwarancji;
2. Konieczne jest uzyskanie informacji dotyczących instalacji urządzenia IKEA w dedykowanych meblach kuchennych IKEA. W ramach tej usługi nie udzielamy następujących informacji:
 - ogólne zasady instalacji kuchni IKEA;
 - podłączanie urządzeń do sieci elektrycznej (jeżeli urządzenie nie jest wyposażone w przewód z wtyczką), wodociągowej i gazowej, ponieważ te czynności powinny być wykonane przez technika z odpowiednimi uprawnieniami.
3. Konieczne jest uzyskanie informacji dotyczących treści podręcznika użytkownika i specyfikacji urządzenia IKEA.

Aby uzyskać odpowiednią pomoc techniczną, przed skontaktowaniem się z nami uważnie przeczytaj podręcznik instalacji i/lub właściwą sekcję podręcznika użytkownika.

Punkty serwisowe wyznaczone przez IKEA



Na ostatniej stronie tego podręcznika zamieszczono listę punktów kontaktu z IKEA z numerami telefonów w poszczególnych krajach.

- i** Aby szybciej uzyskać pomoc techniczną, użyj numerów telefonów podanych na końcu tego podręcznika. Zawsze korzystaj z numerów podanych w broszurze dostarczonej razem z urządzeniem, dla którego chcesz uzyskać pomoc techniczną. Przed nawiązaniem kontaktu z nami upewnij się, że masz pod ręką numer produktu IKEA (kod 8-cyfrowy) oraz numer seryjny (8-cyfrowy kod naniesiony na tabliczkę znamionową) urządzenia, dla którego chcesz uzyskać wsparcie.

i ZACHOWAJ DOWÓD ZAKUPU!

Aby korzystać z usług gwarancyjnych, należy okazać oryginał paragonu lub faktury, potwierdzający zakup urządzenia. Na paragonie podana jest nazwa i numer produktu (kod ośmiocyfrowy) zakupionego urządzenia IKEA.

Czy potrzebujecie Państwo dodatkowej pomocy?

W razie dodatkowych pytań niezwiązanych z obsługą posprzedażną urządzenia prosimy skontaktować się z call centre najbliższego sklepu IKEA. Przed skontaktowaniem się z nami zalecamy dokładne zapoznanie się z dokumentacją urządzenia.

Сведения по технике безопасности

Прежде чем устанавливать или использовать прибор, внимательно прочитайте руководство пользователя, входящее в комплект поставки. Производитель не несет ответственности за любые повреждения или убытки, которые являются результатом ненадлежащей установки или эксплуатации. Всегда держите инструкцию в надежном и доступном месте для будущего обращения.

ПРЕДУПРЕЖДЕНИЯ И ПРАВИЛА ТЕХНИКИ БЕЗОПАСНОСТИ

⚠ Данный прибор может использоваться детьми в возрасте от 8 лет и выше, лицами с ограниченными физическими, сенсорными или умственными способностями, а также лицами, не обладающими достаточным опытом или знаниями, только в тех случаях, когда это использование осуществляется под наблюдением компетентных лиц или после инструктажа по технике безопасности и при понимании рисков, связанных с эксплуатацией данного оборудования. Дети до 8 лет и лица с существенно ограниченными возможностями могут находиться рядом с прибором только под постоянным наблюдением. Не позволяйте детям играть с прибором. Не подпускайте детей и домашних животных к прибору, когда его дверца открыта. Дети не должны выполнять очистку и обслуживание прибора без присмотра. Храните моющие средства в недоступном для детей месте.

⚠ ПРЕДУПРЕЖДЕНИЕ! Ножи и другие острые предметы должны загружаться в корзину острыми концами вниз или размещаться в горизонтальном положении.

⚠ ПРЕДУПРЕЖДЕНИЕ! Не оставляйте прибор с открытой дверцей без присмотра, чтобы не наступить случайно на него.

⚠ Данное изделие предназначено для использования в домашних или схожих с ними условиях, например: на кухнях для персонала в магазинах, офисах и других рабочих помещениях, в фермерских жилых домах, в гостиницах, в мотелях, хостелах и других жилых помещениях.

⚠ Не пытайтесь изменить технические характеристики прибора.

⚠ Рабочее давление воды (мин. и макс.) должно находиться в диапазоне от 0,4 до 10 бар (от 0,04 до 1,0 МПа).

⚠ Не превышайте максимальное количество столовых наборов (10).

⚠ Прибор должен быть подключен к водопроводной сети с помощью прилагаемого комплекта новых шлангов. Старые комплекты шлангов не должны использоваться повторно.

⚠ Перед техническим обслуживанием выключите прибор и отсоедините его сетевой шнур от розетки.

⚠ Чтобы избежать травм, поврежденный кабель питания должен заменяться сотрудником завода-производителя, авторизованной сервисной службой или специалистом необходимой квалификации.

⚠ После установки прибора убедитесь, что у вас есть свободный доступ к штепсельной вилке.

⚠ Если прибор имеет вентиляционные отверстия в основании, не закрывайте их (например, ковром).

⚠ Не пытайтесь очистить прибор с помощью воды под давлением, пульверизаторов или пароочистителей.

Чтобы загрузить полную версию руководства, посетите веб-сайт www.ikea.com

Правила использования

- ⚠ Не используйте прибор вне помещений.
- ⚠ Не извлекайте посуду из прибора до тех пор, пока программа не будет завершена. Некоторое количество моющего средства может оставаться на посуде.
- ⚠ Не храните внутри прибора посторонние предметы и не нажимайте на открытую дверцу.

- ⚠ Не храните в приборе, на нем и рядом с ним легковоспламеняющиеся вещества и предметы, смоченные горючими жидкостями.
- ⚠ Не пейте воду из прибора и не играйте с ним.
- ⚠ Если вы откроете дверцу во время работы программы, возможен выброс горячего пара из прибора.

Инструкции по обеспечению безопасности

Установка

- ⚠ **Предупреждение!** Устанавливать данный прибор должен только квалифицированный специалист. Для установки требуется 2 человека.
- Удалите упаковку и транспортировочные болты.
- Не устанавливайте и не используйте прибор, если он поврежден.
- Не следует устанавливать или использовать прибор при температуре окружающей среды ниже 0 °С.
- Следуйте инструкции по установке, поставляемой с прибором.
- Всегда будьте осторожны при перемещении прибора, так как он достаточно тяжелый. Всегда используйте защитные перчатки и закрытую обувь.
- Убедитесь, что прибор установлен ниже защитных приспособлений и рядом с ними.
- ⚠ **Предупреждение!** Не используйте прибор перед его установкой во встроенный элемент мебели. Перед выполнением любых монтажных работ прибор необходимо отключить от источника электропитания, чтобы устранить риск поражения электрическим током.

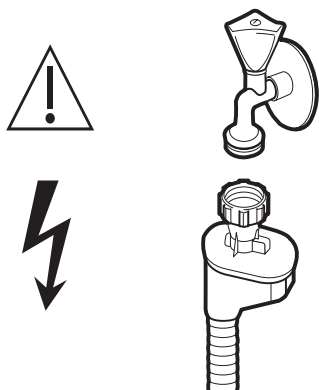
Электрические подключения

- ⚠ **Предупреждение!** Опасность пожара и поражения электрическим током.
- ⚠ **Предупреждение!** Устанавливая прибор в помещении, убедитесь, что кабель питания не зажат и не поврежден.
- ⚠ **Предупреждение!** Не пользуйтесь переходниками, разветвителями и удлинителями.
- ⚠ **Предупреждение!** Ни при каких обстоятельствах не отрезайте, не удаляйте и не пытайтесь обойти контакт заземления.
 - Прибор должен быть заземлен.
 - Убедитесь, что параметры на заводской табличке соответствуют параметрам сети электропитания.
 - Используйте только надлежащим образом установленные и защищенные розетки.
 - Не допускайте повреждения электрических компонентов прибора (штепсельная вилка, шнур питания). Для замены электрических компонентов обратитесь в авторизованный сервисный центр.

- Подключайте штепсельную вилку к электросети только после установки прибора. После установки прибора убедитесь, что у вас есть свободный доступ к штепсельной вилке.
- Не тяните за шнур питания, чтобы отключить прибор от электросети. Тяните только за вилку.
- Данный прибор соответствует директивам ЕЕС.
- Примечание только для потребителей в Великобритании и Ирландии: Этот прибор оснащен штепсельной вилкой, рассчитанной на ток 13 А. Если необходимо заменить предохранитель штепсельной вилки, используйте только предохранители типа ASTA (BS 1362) номиналом 13 А.

Подключение к водопроводной сети

- Соблюдайте осторожность, чтобы не повредить водопроводные шланги.
- Перед подключением новых шлангов выполните нижеследующее. Если трубопровод не использовался в течение длительного времени, на нем проводились ремонтные работы или устанавливались новые устройства (счетчики воды и т. д.), спустите воду в течение некоторого времени, пока она не станет чистой и прозрачной.
- Убедитесь, что после первого использования прибора нет никаких видимых утечек воды.
- Впускной водопроводный шланг должен иметь предохранительный клапан и оплетку с внутренним каналом.



⚠ Предупреждение! Опасное напряжение.

- Если впускной водопроводный шланг поврежден, немедленно закройте кран подачи воды и отсоедините штепсельную вилку от сетевой розетки. Для замены впускного водопроводного шланга обратитесь в авторизованный сервисный центр.

⚠ Предупреждение! Риск возгорания, получения травм, ожогов и поражения электрическим током.

- Не садитесь и не наступайте на открытую дверцу.
- Моющие средства посудомоечной машины могут быть опасны для здоровья. Строго соблюдайте инструкции по технике безопасности, приведенные на упаковке моющего средства.
- Используйте только моющие средства и ополаскиватели, рекомендуемые для использования в автоматической посудомоечной машине.
- Никогда не используйте в посудомоечной машине мыло, стиральный порошок или моющее средство для мытья рук.
- Моющее средство для посудомоечной машины обладает коррозионным действием! Храните его в недоступном для детей месте.
- Не пейте воду из прибора и не играйте с ним.
- Моющее средство для посудомоечной машины обладает коррозионным действием! Храните его в недоступном для детей месте.
- Не извлекайте посуду из прибора до тех пор, пока программа не будет завершена. Некоторое количество моющего средства может оставаться на посуде.
- Если вы откроете дверцу во время работы программы, возможен выброс горячего пара из прибора.
- Не храните в приборе, на нем и рядом с ним легковоспламеняющиеся вещества

и предметы, смоченные горючими жидкостями.

Обслуживание

- Для ремонта прибора обращайтесь в авторизованный сервисный центр.
- Используйте только оригинальные запасные части.

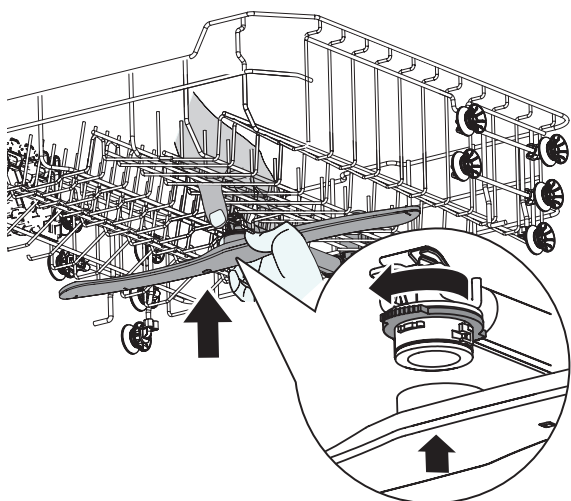
Утилизация

Обслуживание и очистка

⚠ Предупреждение! Перед проведением обслуживания выключите прибор и отключите его от электросети.

ⓘ Загрязненные фильтры и засоренные разбрызгиватели снижают эффективность мойки. Регулярно проверяйте эти компоненты и при необходимости очищайте их.

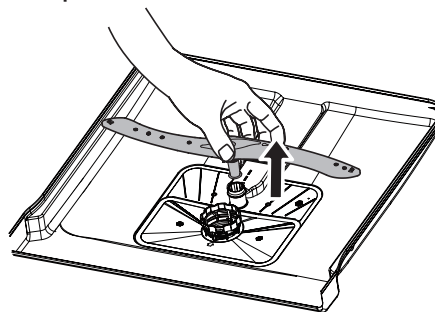
1. Промойте верхние и нижние разбрызгиватели проточной водой. Используйте тонкий заостренный инструмент (например, зубочистку), чтобы удалить частицы грязи из отверстий разбрызгивателя.
2. После очистки установите разбрызгиватели на место. Чтобы прикрепить верхний разбрызгиватель к верхней части прибора, совместите центр верхнего разбрызгивателя с гайкой и поверните его по часовой стрелке, чтобы затянуть.



Предупреждение! Риск травм и удушья.

- Отключите прибор от электросети.
- Отрежьте шнур и утилизируйте его.
- Снимите дверцу, чтобы случайно не закрыть в приборе детей или домашних животных.

Чтобы прикрепить нижний разбрызгиватель к нижней части прибора, просто вставьте его в гнездо.



Очистка внешних поверхностей

- Очищайте прибор мягкой влажной тканью.
- Используйте только нейтральные чистящие средства.
- Не используйте абразивные чистящие средства и губки или растворители.

Очистка внутренних поверхностей


- Тщательно очистите прибор, включая резиновую прокладку дверцы, мягкой влажной тканью.
- Для поддержания оптимальной производительности вашего устройства, очищайте его по крайней мере один раз в месяц, используя средство, специально разработанное для посудомоечных машин. Тщательно следуйте инструкциям, приведенным на упаковке чистящего средства.
- Не используйте абразивные чистящие средства и губки, металлические мочалки, острые инструменты, сильные химикаты и растворители.


- Регулярное использование кратковременных программ может привести скоплению жира и известковых отложений внутри прибора.

Чтобы предотвратить эти проблемы, запускайте программы с длительным временем выполнения по крайней мере два раза в месяц.


Защита окружающей среды

ПРЕДУПРЕЖДЕНИЯ И ПРАВИЛА ТЕХНИКИ БЕЗОПАСНОСТИ

 Моющие средства посудомоечной машины могут быть опасны для здоровья. Строго соблюдайте инструкции по технике безопасности, приведенные на упаковке моющего средства.

 Отключите прибор от электросети. Обрежьте шнур электропитания у поверхности прибора и утилизируйте его. Снимите дверцу, чтобы случайно не закрыть в приборе детей или домашних животных.

УТИЛИЗАЦИЯ УПАКОВОЧНЫХ МАТЕРИАЛОВ

Материалы с символом  должны отправляться на переработку. Положите упаковку в соответствующий контейнер для переработки.

УТИЛИЗАЦИЯ БЫТОВЫХ ПРИБОРОВ

Этот прибор изготовлен из перерабатываемых или повторно используемых материалов. Запрещается утилизировать оборудование, маркированное символом , вместе с бытовыми отходами. Отправьте прибор местному розничному продавцу в соответствии с местным законодательством, передайте его в пункт сбора отходов или свяжитесь с компетентными муниципальными органами, чтобы узнать о других возможностях утилизации.

Чтобы сохранить ценные ресурсы, отправляйте отработавшее электрическое и электронное оборудование,

детали и материалы на переработку для повторного использования в соответствии с Директивой ЕС об отходах электрического и электронного оборудования 2012/19/EU.

Некоторые материалы и вещества, содержащиеся в электрическом и электронном оборудовании, могут оказывать негативное воздействие на окружающую среду и здоровье человека. Данный прибор не содержит опасных веществ, указанных в Директиве ЕС об ограничении использования опасных веществ в электрическом и электронном оборудовании 2011/65/EU и поправках к ней, однако он может содержать вещества, вызывающие серьезную озабоченность (SVHC), указанные в Регламенте REACH № 1907/2006.

ТЕХОБСЛУЖИВАНИЕ И ЗАПАСНЫЕ ЧАСТИ

⚠ Для ремонта прибора обращайтесь в ближайший сервисный центр. Используйте только оригинальные запасные части. Имейте в виду, что самостоятельный или непрофессиональный ремонт может привести к травмам и/или аннулированию гарантии.

Следующие запасные части и программные средства доступны в течение 7 лет после снятия модели с производства: электродвигатель; циркуляционный и дренажный насосы; нагреватели и нагревательные элементы, включая тепловые насосы; трубопроводы и сопутствующее оборудование, включая все шланги, клапаны, фильтры и системы защиты от утечек воды; конструктивные и внутренние детали для дверцы; печатные платы; электронные дисплеи; реле давления; термостаты и датчики; программное обеспечение и прошивка, включая утилиту для сброса настроек. Имейте в виду, что некоторые из этих запчастей доступны только профессиональным мастерам по ремонту. Кроме того, не все запчасти подходят для всех моделей.

Следующие запасные части доступны в течение 10 лет после снятия модели с производства: дверные петли и уплотнители, другие уплотнители и

прокладки, разбрызгиватели, дренажные фильтры, внутренние стойки и пластиковые вспомогательные детали, такие как корзины и крышки.

СОВЕТЫ ПО ЭНЕРГОСБЕРЕЖЕНИЮ

Для мытья посуды в посудомоечной машине, как указано в руководстве пользователя, обычно требуется меньше воды и энергии, чем для мытья вручную. Чтобы еще больше снизить расход воды и энергии, загружайте посудомоечную машину полностью. Для получения наилучших результатов мытья расположите предметы в корзинах в соответствии с инструкциями руководства пользователя и не перегружайте корзины.

Не промывайте посуду предварительно вручную. Это увеличивает расход воды и энергии. При необходимости выберите программу с этапом предварительной промывки. Удалите крупные остатки пищи из посуды и опустошите чашки и стаканы, прежде чем положить их внутрь прибора. Замочите или слегка очистите посуду с подгоревшей пищей, прежде чем мыть ее в приборе.

Убедитесь, что отдельные предметы в корзинах не соприкасаются и не закрывают друг друга. Только в этом случае вода сможет полностью покрыть и отмыть посуду.

Выберите программу, соответствующую типу загрузки и степени загрязнения. Эко-режим (ECO) обеспечивает наиболее эффективное использование воды и энергии.

Гарантия компании IKEA

Срок действия гарантии IKEA

Настоящая гарантия действительна в течение 2-х лет с даты покупки, если иное не предусмотрено национальным законодательством. На территории Норвегии, Португалии и Испании гарантия действует в течение 3-х лет с даты доставки прибора покупателю, если иное не предусмотрено законодательством страны. Перейдите

на сайт IKEA.com, чтобы узнать, какие правила применимы в вашей стране. Пожалуйста, сохраняйте чек для подтверждения факта и даты покупки. Проведение сервисных работ по гарантии не влечет за собой продление гарантийного срока оборудования.

Кем выполняется техобслуживание?

Компания IKEA будет предоставлять

Чтобы загрузить полную версию руководства, посетите веб-сайт www.ikea.com

услуги через свои собственные центры техобслуживания или через авторизованные партнерские сети.

На что распространяется данная гарантия?

Данная гарантия распространяется на неисправности изделия, обусловленные дефектами конструкции или материалов, проявившимися после его покупки в магазине IKEA. Данная гарантия относится только к случаям бытового использования изделия. Все исключения указаны в пункте «На что не распространяется данная гарантия?» В рамках гарантии предусматривается возмещение затрат, связанных с устранением неисправностей, например затраты на ремонт, запасные части, выполнение работ и транспортные расходы, при условии, что доступ к изделию в целях ремонта не затруднен и не вызывает существенных расходов. В этих случаях применимы соответствующие местные правила и директива ЕС (№ 99/44/EG). Замененные запчасти переходят в собственность компании IKEA.

Что делает IKEA, чтобы устранить неисправность?

Специалисты поставщика услуг, назначенного компанией IKEA, осмотрят изделие и решат по своему усмотрению, распространяется ли на него гарантия. Если изделие будет признано подлежащим гарантийному обслуживанию, сотрудники сервисного центра компании IKEA или поставщика услуг, назначенного этой компанией, по своему усмотрению отремонтируют изделие или заменят его таким же или аналогичным прибором.

На что не распространяется данная гарантия?

- Естественный износ.
- Умышленные повреждения; повреждения обусловленные небрежным обращением,

невнимательностью, несоблюдением инструкций по эксплуатации, ненадлежащей установкой или подключением к электрической сети с напряжением, не соответствующим техническим требованиям прибора; повреждения, вызванные химическими или электрохимическими реакциями; повреждения, обусловленные ржавчиной, коррозией или воздействием воды, в том числе, но не ограничиваясь только перечисленным, повреждения, вызванные повышенной жесткостью воды, подаваемой в сети водоснабжения; повреждения, вызванные аномальными условиями окружающей среды.

- Расходные материалы и запчасти, в том числе батареи и лампочки.
- Повреждения нефункциональных и декоративных деталей, не влияющих на нормальную работу устройства, в том числе любые царапины или возможное различие в цвете.
- Случайные повреждения, вызванные присутствием инородных предметов и/или веществ, а также чисткой или устранением пробок в фильтрах, системах слива или дозаторах моющих средств.
- Повреждения деталей стеклокерамики, аксессуаров, корзин для посуды и столовых приборов, подающих и сливных труб, уплотнителей, ламп и плафонов для ламп, экранов, ручек, корпуса и частей корпуса. Исключениями являются случаи, когда может быть доказано, что причиной таких повреждений был производственный брак.
- Случаи, когда неисправность не может быть найдена во время осмотра техническим специалистом.
- Повреждения в результате ремонта, выполненного неуполномоченными обслуживающими организациями либо неавторизованными сервис-партнерами, а также ремонта с

использованием неоригинальных запасных частей.

- Повреждения вследствие установки, выполненной с нарушением технических требований или инструкций.
- Повреждения, возникшие при бытовом использовании товара.
- Повреждения, возникшие при перевозке товара. Если покупатель самостоятельно доставляет товар домой или по другому адресу, IKEA не несет ответственности за повреждения, возникшие при перевозке. Тем не менее, если доставку изделия клиенту обеспечивает компания IKEA, тогда на повреждения, которые возникают во время этой доставки, данная гарантия распространяется.
- Услуга первоначальной установки не включена в стоимость изделия IKEA. Однако, если поставщик услуг компании IKEA или его уполномоченный партнер ремонтирует или заменяет прибор в соответствии с условиями настоящей гарантии, поставщик услуг или его уполномоченный партнер должен заново установить отремонтированное или заменяемое изделие, когда это необходимо.

Это ограничение не распространяется на нормальную работу, осуществляемую квалифицированным специалистом с использованием наших оригинальных запасных частей для того, чтобы адаптировать прибор к техническим требованиям безопасности, действующим в другой стране ЕС.

Применимость законодательства конкретной страны

Гарантия IKEA дает вам определенные юридические права, которые включают или превышают местные нормативные требования. Условия этой гарантии никоим образом не ограничивают права потребителя, устанавливаемые законодательством конкретной страны.

Сфера действия

Если изделие было приобретено в одной стране ЕС и перевезено в другую страну ЕС, гарантийное обслуживание будет производиться на условиях, действующих в другой стране.

Обязательства по гарантийному обслуживанию выполняются только в том случае, если изделие было установлено с соблюдением:

- технических требований, принятых в стране, где клиент обратился за гарантийным обслуживанием, а также;
- правил техники безопасности, приведенных в инструкции по сборке и в руководстве пользователя.

Авторизованный центр послепродажного обслуживания оборудования IKEA:

Вы можете обращаться к авторизованному поставщику услуг послепродажного обслуживания IKEA для:

1. подачи заявки на выполнение гарантийного ремонта;
2. запроса консультации по установке прибора IKEA в специальной кухонной мебели IKEA. Наша служба не предоставляет консультации, связанные с:
 - общими вопросами установки кухонного оборудования IKEA;
 - подключением к электросети (если изделие поставляется без вилки и кабеля), а также подключением к водопроводу и газопроводу, так как эти работы должны быть выполнены уполномоченным сервисным инженером;
3. разъяснениями руководства пользователя и технических характеристик прибора IKEA.

Чтобы получить эффективную поддержку, внимательно прочитайте инструкцию по сборке и/или руководство пользователя перед обращением к нам.

Как связаться с нами, если вам нужна помощь



Полный список контактных данных и местных телефонов уполномоченных IKEA организаций приведен на последней странице настоящего руководства.

i Чтобы ускорить получение услуг, рекомендуется использовать местные телефонные номера, указанные в конце настоящего руководства. Всегда, когда вам нужна помощь, звоните по телефонным номерам, указанным в руководстве конкретного прибора. Позвонив нам, вы должны сообщить номер артикула IKEA (8-значный код) и серийный номер устройства, в отношении которого вам нужна наша помощь (8-значный код, который можно найти на заводской табличке).

i ОБЯЗАТЕЛЬНО СОХРАНЯЙТЕ ЧЕК!

Чек является подтверждением покупки, его необходимо предъявлять при обращении за гарантийным обслуживанием. Обратите внимание, что в чеке также указано наименование артикула IKEA и номер (8-значный код) каждого приобретенного прибора.

Нужна дополнительная помощь?

По всем дополнительным вопросам, не связанным с послепродажным обслуживанием приборов, обращайтесь в колл-центр ближайшего магазина IKEA. Перед обращением, пожалуйста, тщательно изучите сопроводительные документы.

Bezpečnostné informácie

Pred inštaláciou a používaním spotrebiča si pozorne prečítajte priložený návod na používanie. Výrobca nenesie zodpovednosť za žiadne zranenia ani škody v dôsledku nesprávnej inštalácie alebo používania. Pokyny si vždy uschovajte na bezpečnom a dostupnom mieste pre ďalšie použitie v budúcnosti.

BEZPEČNOSTNÉ UPOZORNENIA

⚠ Tento spotrebič môžu používať deti staršie ako 8 rokov a osoby so zníženými fyzickými, zmyslovými alebo psychickými schopnosťami alebo nedostatkom skúseností a znalostí, iba ak sú pod dozorom inej osoby alebo ak boli inou osobou poučené o bezpečnom používaní spotrebiča a ak rozumejú prípadným rizikám. Deti vo veku menej ako 8 rokov a osoby so závažnými a ťažkými zdravotnými postihnutiami by sa mali držať od spotrebiča ďalej, pokiaľ nie sú pod neustálym dozorom. Nedovoľte, aby sa deti hrali so spotrebičom. Ak sú dvierka otvorené, zabezpečte, aby sa deti a domáce zvieratá nenachádzali v blízkosti spotrebiča. Deti nesmú vykonávať čistenie a údržbu spotrebiča bez dozoru. Udržujte čistiace prostriedky mimo dosahu detí.

⚠ VAROVANIE: Nože a iné náčinie s ostrými hrotmi treba vkladať do koša hrotmi dole alebo musí byť vo vodorovnej polohe.

⚠ VAROVANIE: Spotrebič nenechávajte s otvorenými dvierkami bez dozoru, aby ste predišli náhodnému stúpeniu na ne.

⚠ Tento spotrebič je určený na použitie v domácnosti a podobných využitíach, ako sú napríklad kuchynské priestory pre zamestnancov v obchodoch, kanceláriách a iných pracovných prostrediach; farmárske domy; klientmi v hoteloch, motelloch, penziónoch a iných prostrediach rezidenčného typu.

⚠ Nemeňte technické vlastnosti tohto spotrebiča.

⚠ Prevádzkový tlak vody (minimálny a maximálny) musí byť medzi 0,4 (0,04)/10 (1,0) barov (MPa).

⚠ Dodržiavajte maximálny počet 10 súprav riadu.

⚠ Spotrebič je určený na pripojenie k prívodu vody pomocou nových súprav hadíc s ním dodaných. Nesmiete opätovne použiť staré súpravy hadíc.

⚠ Pred akoukoľvek operáciou údržby deaktivujte spotrebič a odpojte sieťovú zástrčku od elektrickej zásuvky.

⚠ Ak je napájací kábel poškodený, smie ho vymeniť len výrobca, autorizované servisné stredisko alebo podobne kvalifikovaná osoba, aby sa predišlo akémukoľvek nebezpečenstvu.

⚠ Uistite sa, že napájací elektrický kábel je po inštalácii prístupný.

⚠ Ak má spotrebič vetracie otvory na základni, nesmie ich zakrývať napr. koberec.

⚠ Na čistenie spotrebiča nepoužívajte vysokotlakové vodné rozprašovače ani paru.

Povolené použitie

⚠ Spotrebič nepoužívajte v exteriéri.

⚠ Nevyberajte zo spotrebiča riad, kým sa nedokončí program. Na riade môže ostať malé množstvo čistiaceho prostriedku.

⚠ Neskladujte predmety a nevyvíjajte tlak na otvorené dvierka spotrebiča.

⚠ Horľavé látky ani predmety, ktoré sú nasiaknuté horľavými látkami, nekladajte do spotrebiča, do jeho blízkosti ani naň.

⚠ Vodu v spotrebiči nepite ani sa s ňou nehrajte.

⚠ Ak otvoríte dvierka počas priebehu programu, spotrebič môže vypustiť horúcu paru.

Bezpečnostné pokyny

Inštalácia

⚠ **Varovanie!** Tento spotrebič môže inštalovať iba kvalifikovaná osoba. Na inštaláciu sú potrebné 2 osoby.

- Odstráňte všetky obaly a prepravné skrutky.
- Poškodený spotrebič neinštalujte ani nepoužívajte.
- Spotrebič neinštalujte ani nepoužívajte v priestoroch s teplotou nižšou ako 0 °C.
- Postupujte podľa pokynov na inštaláciu dodaných so spotrebičom.
- Pri premiestňovaní spotrebiča buďte vždy opatrní, pretože je ťažký. Vždy používajte ochranné rukavice a uzavretú obuv.
- Spotrebič nainštalujte tak, aby sa nad ním a vedľa neho nachádzali pevné konštrukcie.

⚠ **Varovanie!** Nepoužívajte spotrebič pred jeho inštaláciou do zabudovanej štruktúry. Pred akýmkoľvek úkonom inštalácie musí byť spotrebič odpojený od elektrickej siete – nebezpečenstvo úrazu elektrickým prúdom.

Zapojenie do elektrickej siete

⚠ **Varovanie!** Nebezpečenstvo požiaru a úrazu elektrickým prúdom.

⚠ **Varovanie!** Pri umiestňovaní spotrebiča zabezpečte, aby napájací kábel nebol zachytený alebo poškodený.

⚠ **Varovanie!** Nepoužívajte adaptéry s viacerými zástrčkami ani predĺžovacie káble.

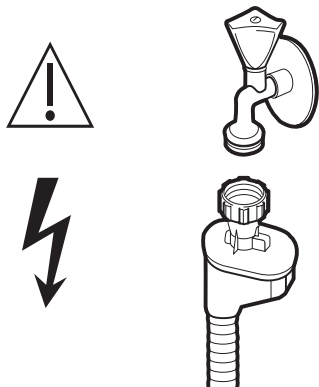
⚠ **Varovanie!** Za žiadnych okolností nerežte, neodstraňujte ani neobchádzajte uzemňovací kolík.

- Spotrebič musí byť uzemnený.
- Uistite sa, že parametre na typovom štítku sú kompatibilné s elektrickými parametrami sieťového napájania.
- Vždy používajte správne nainštalovanú uzemnenú zásuvku.
- Dbajte na to, aby ste nepoškodili elektrické časti (napr. zástrčky napájacieho kábla, elektrický napájací kábel). So žiadosťou o výmenu elektrických súčastí sa obráťte na autorizované servisné centrum.
- Zástrčku napájacieho kábla zapojte do zásuvky až na konci inštalácie. Uistite sa, že napájací elektrický kábel je po inštalácii prístupný.
- Pri odpájaní spotrebiča od elektrickej siete neťahajte za napájací kábel. Vždy ťahajte za zástrčku napájacieho kábla.
- Tento spotrebič spĺňa požiadavky smerníc EHS.
- Iba pre Spojené kráľovstvo a Írsko: Tento spotrebič je vybavený 13 A sieťovou zástrčkou. Ak je potrebné vymeniť poistku napájacej zástrčky, použite len poistku typu 13 A ASTA (BS 1362).

Prívod vody

- Chráňte hadice na vodu pred poškodením.
- Pred pripojením k novému potrubiu, k potrubiu, ktoré sa dlhšiu dobu nepoužívalo, alebo v prípade vykonania opravy, či zapojenia nových zariadení (vodomery atď.) nechajte vodu odtiecť, kým nebude čistá a priehľadná.

- Počas prvého použitia spotrebiča a po ňom skontrolujte, či nedošlo k viditeľnému úniku vody.
- Hadica prívodu vody obsahuje bezpečnostný ventil a vnútorný napájací kábel s plášťom.



⚠ **Varovanie!** Nebezpečné napätie.

- V prípade poškodenia hadice prívodu vody ihneď uzavrite vodovodný kohútik a odpojte napájaciu zástrčku od sieťovej zásuvky. So žiadosťou o výmenu hadice prívodu vody sa obráťte na autorizované servisné centrum.

⚠ **Varovanie!** Nebezpečenstvo zranenia, popálenín, zásahu elektrickým prúdom alebo požiaru.

- Nesedzte ani nestojte na otvorených dvierkach.
- Čistiace prostriedky do umývačky sú nebezpečné. Dodržiavajte bezpečnostné pokyny na obale čistiaceho prostriedku.
- Používajte len čistiaci prostriedok a leštidlo odporúčané na použitie v automatickej umývačke riadu.

Starostlivosť a čistenie

⚠ **Varovanie!** Pred údržbou deaktivujte spotrebič a odpojte sieťovú zástrčku od elektrickej zásuvky.

ⓘ Znečistené filtre a upchaté ostrekovacie ramená môžu zhoršiť výsledky pri umývaní. Pravidelne ich kontrolujte a v prípade potreby ich vyčistite.

- V umývačke riadu nikdy nepoužívajte mydlo, čistiaci prostriedok na bielizeň ani čistiaci prostriedok na umývanie rúk.
- Čistiaci prostriedok do umývačky riadu je korozívny! Uchovajte čistiaci prostriedok do umývačky riadu mimo dosahu detí.
- Vodu v spotrebiči nepite ani sa s ňou nehrajte.
- Čistiaci prostriedok do umývačky riadu je korozívny! Uchovajte čistiaci prostriedok do umývačky riadu mimo dosahu detí.
- Nevyberajte zo spotrebiča riad, kým sa nedokončí program. Na riade môže ostať malé množstvo čistiaceho prostriedku.
- Ak otvoríte dvierka počas priebehu programu, spotrebič môže vypustiť horúcu paru.
- Horľavé látky ani predmety, ktoré sú nasiaknuté horľavými látkami, nekladajte do spotrebiča, do jeho blízkosti ani naň.

Servis

- Ak chcete spotrebič opraviť, obráťte sa na autorizované servisné stredisko.
- Používajte iba originálne náhradné diely.

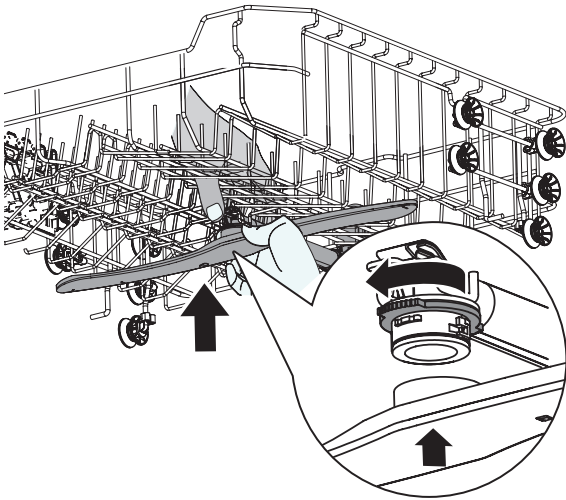
Likvidácia

Varovanie! Nebezpečenstvo poranenia alebo udusenía.

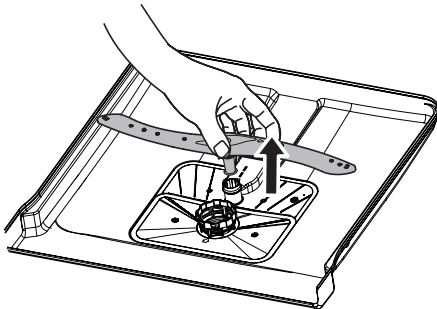
- Spotrebič odpojte od elektrickej siete.
- Odrežte napájací kábel a vyhodte ho.
- Odstráňte dvere, aby ste zabránili uviaznutiu detí a domácich zvierat vo vnútri spotrebiča.

1. Opláchnite horné a dolné ostrekovacie rameno pod tečúcou vodou. Pomocou tenkého špicatého predmetu (napr. špáradla) odstráňte čiastočky nečistôt z otvorov ostrekovacích ramien.

2. Po čistení pripojte naspäť ostrekovacie ramená.
- Ak chcete pripojiť horné ostrekovacie rameno k hornému košu, zarovnajte horné ostrekovacie rameno do stredovej polohy s maticou a otočením v smere hodinových ručičiek ju utiahnite.



Ak chcete pripojiť dolné ostrekovacie rameno k spodnej časti spotrebiča, vložte dolné ostrekovacie rameno do príslušnej polohy.



Vonkajšie čistenie

- Spotrebič čistite vlhkou mäkkou handričkou.
- Používajte iba neutrálne čistiace prostriedky.
- Nepoužívajte brúsne produkty, brúsne čistiace podložky ani rozpúšťadlá.

Vnútné čistenie

- Spotrebič, vrátane gumeného tesnenia dvierok, dôkladne vyčistite jemnou vlhkou handričkou.
 - Ak chcete zachovať výkonnosť spotrebiča, používajte aspoň raz mesačne čistiaci produkt určený osobitne pre umývačky riadu. Postupujte pozorne podľa pokynov na balení produktu.
 - Nepoužívajte brúsne produkty, brúsne čistiace podložky, ostré nástroje, silné chemikálie, drôtenky ani rozpúšťadlá.
 - Pravidelné používanie krátkych programov môže spôsobiť usadzovanie mastnoty a vodného kameňa vo vnútri spotrebiča.
- Ak chcete predchádzať usadzovaniu, spustíte dlhý program aspoň dvakrát mesačne.

Ochrana životného prostredia

BEZPEČNOSTNÉ UPOZORNENIA

⚠ Čistiace prostriedky do umývačky sú nebezpečné. Dodržiavajte bezpečnostné pokyny na obale čistiaceho prostriedku.


⚠ Spotrebič odpojte od elektrickej siete. Odrežte sieťový elektrický kábel blízko spotrebiča a zlikvidujte ho. Odstráňte západku dvierok, aby sa deti a domáce zvieratá nedostali do spotrebiča.

LIKVIDÁCIA OBALOVÝCH MATERIÁLOV

Recyklujte materiály so symbolom ♻.

Obal vložte do príslušných kontajnerov na recykláciu.

LIKVIDÁCIA DOMÁCIH SPOTREBIČOV

Tento spotrebič je vyrobený z recyklovateľných alebo opätovne použiteľných materiálov. Likvidácia spotrebičov označených symbolom  spolu s komunálnym odpadom je zakázaná. Vráťte tovar miestnemu predajcovi v súlade s miestnou legislatívou, na zbernom mieste alebo kontaktujte kompetentné mestské úrady, ak potrebujete ďalšie informácie.

V záujme ochrany zdrojov zabezpečte, aby sa vyradené elektrické a elektronické zariadenia, časti alebo materiály opätovne použili alebo recyklovali v súlade so smernicou EÚ o odpade z elektrických a elektronických zariadení 2012/19/EÚ.

Niektoré materiály a látky v niektorých vyradených elektrických a elektronických zariadeniach môžu mať potenciálne negatívny vplyv na životné prostredie a ľudské zdravie. Tento produkt neobsahuje nebezpečné látky podľa smernice EÚ o obmedzení používania určitých nebezpečných látok v elektrických a elektronických zariadeniach 2011/65/EÚ a jej dodatkov; môže však obsahovať látky vzbudzujúce veľmi veľké obavy (SVHC) podľa nariadenia REACH ES č. 1907/2006.

SERVISNÉ A NÁHRADNÉ DIELY

⚠ Ak chcete spotrebič opraviť, obráťte sa na autorizované servisné stredisko. Používajte iba originálne náhradné diely. Upozorňujeme, že oprava používateľom alebo oprava u nekvalifikovanej osoby môže mať následky týkajúce sa bezpečnosti a záruka môže stratiť platnosť.

Nasledujúce diely budú k dispozícii 7 rokov po ukončení výroby tohto modelu: motor; obehové a vypúšťacie čerpadlo; ohrievače a vykurovacie články vrátane tepelných čerpadiel; potrubia a súvisiace vybavenie vrátane všetkých hadíc, ventilov, filtrov a systémov „Aquastop“; konštrukčné a interiérové časti súvisiace so zostavami dverí; dosky s plošnými spojmi; elektronické displeje; tlakové spínače; termostaty a snímače; softvér a firmvér vrátane

resetovacieho softvéru. Majte na pamäti, že niektoré z týchto náhradných dielov sú k dispozícii len profesionálnym opravárom a nie všetky náhradné diely sú určené pre všetky modely.

Nasledujúce náhradné diely budú k dispozícii 10 rokov po ukončení výroby tohto modelu: záves a tesnenie dverí, ďalšie tesnenia, ostrekovacie ramená, odtokové filtre, interiérové police a plastové príslušenstvo, ako sú koše a veká.

TIPY NA ÚSPORU ENERGIE

Pri umývaní riadu v umývačke riadu podľa pokynov v používateľskej príručke sa zvyčajne spotrebuje menej vody a energie ako pri ručnom umývaní riadu. Naplňte umývačku na plnú kapacitu, aby ste ušetrili vodu a energiu. Aby ste dosiahli čo najlepšie výsledky čistenia, usporiadajte predmety do košov podľa pokynov v používateľskej príručke a koše neprepíňajte.

Neumývajte riad vopred ručne. Zvyšuje to spotrebu vody a energie. V prípade potreby zvolte program s fázou predpierania. Pred vložením do spotrebiča odstráňte z riadu väčšie zvyšky jedla a prázdne šálky a poháre. Riad pred umývaním v spotrebiči namočte alebo jemne vydrhnite od pevne uvareného alebo pripečeného jedla.

Zabezpečte, aby sa jednotlivé položky v košoch navzájom nedotýkali ani neprekrývali. Až potom sa voda môže dostať úplne všade a umyť riad.

Vyberte program podľa typu náplne a miery znečistenia. Režim ECO ponúka najefektívnejšie využitie vody a spotreby energie.

Záruka IKEA

Ako dlho platí záruka IKEA?

Táto záruka je platná 2 roky od dátumu zakúpenia, pokiaľ nie je vo vnútroštátnych právnych predpisoch uvedené inak. V Nórsku, Portugalsku a Španielsku

platí záruka 3 roky od dátumu dodania zákazníkovi, pokiaľ nie je vo vnútroštátnych právnych predpisoch uvedené inak. Informácie o tom, čo platí vo vašej krajine, nájdete na stránke IKEA.com. Ako doklad

o nákupe slúži pôvodný pokladničný blok. V prípade opravy počas platnosti záruky sa platnosť záruky spotrebiča nepredĺži.

Kto vykonáva servis?

Poskytovateľ servisu IKEA bude poskytovať servis prostredníctvom svojich vlastných servisných operácií alebo siete autorizovaných servisných partnerov.

Na čo sa vzťahuje záruka?

Záruka sa vzťahuje na poruchy spotrebiča spôsobené výrobnými alebo materiálovými chybami od dátumu nákupu v predajni IKEA. Záruka sa vzťahuje výhradne na spotrebiče používané v domácnosti. Výnimky sú uvedené pod titulom „Na čo sa nevzťahuje táto záruka?“ Počas doby platnosti záruky budú náklady na odstránenie porúch, napr. opravy, náhradné diely, prácu a dopravu, hradené za podmienky, že spotrebič bude prístupný na vykonanie opravy bez toho, že by boli nevyhnutné špeciálne výdavky. Na tieto podmienky sa vzťahujú usmernenia EÚ (č. 99/44/ES) a príslušné miestne vyhlášky. Vymenené náhradné diely sú vlastníctvom spoločnosti IKEA.

Čo urobí spoločnosť IKEA na nápravu problému?

Vymenovaný poskytovateľ služieb IKEA výrobok preskúma a na základe vlastného uváženia rozhodne, či sa naň vzťahuje táto záruka. Ak na výrobok vzťahuje táto záruka, poskytovateľ servisu IKEA alebo jeho autorizovaný servisný partner podľa vlastného uváženia prostredníctvom vlastných servisných operácií potom opraví chybný výrobok alebo ho nahradí rovnakým alebo porovnateľným výrobkom.

Na čo sa nevzťahuje táto záruka?

- Normálne opotrebovanie a poškodenie.
- Úmyselné poškodenie alebo poškodenie nedbalosťou, škody spôsobené nedodržaním pracovných postupov, nesprávna inštalácia alebo zapojenie do elektrickej siete s nesprávnym napätím, poškodenie spôsobené chemickou

alebo elektrochemickou reakciou, hrdza, korózia alebo poškodenie vodou vrátane škôd spôsobených nadmerným množstvom vodného kameňa v dodávanej vode, ale nielen tým, škody spôsobené mimoriadnymi podmienkami životného prostredia.

- Spotrebný materiál vrátane batérií a žiaroviek.
- Časti bez funkcií a dekoračné časti, ktoré bežne neovplyvňujú normálne používanie spotrebiča, vrátane škrabancov a možných farebných zmien.
- Náhodné poškodenie spôsobené cudzími predmetmi alebo látkami, poškodenie čistiacich alebo uvoľnených filtrov, systém odvodu vody alebo zásuvky na saponáty.
- Poškodenie nasledujúcich častí: keramické sklo, príslušenstvo, koše na riad a príbor, prírodné a odtokové hadice, tesnenia, žiarovky a kryty osvetlenia, obrazovky, ovládacie gombíky, puzdrá a časti krytov. S výnimkou toho, že predmetné poškodenie je z dôvodu výrobnnej chyby.
- Prípady, keď počas návštevy technika nemohla byť zistená žiadna chyba.
- Opravy, ktoré neboli vykonané v autorizovanom stredisku a/alebo stredisku autorizovaného servisného partnera alebo prípady, kedy neboli použité originálne náhradné diely.
- Poruchy spôsobené nesprávnou inštaláciou alebo za nedodržania technických špecifikácií.
- Použitie spotrebiča v prostredí odlišnom od domácnosti, napr. profesionálne použitie.
- Poškodenia pri preprave. Ak zákazník prepravuje výrobok do svojho domu alebo na inú adresu, spoločnosť IKEA nezodpovedá za žiadne škody, ktoré môžu vzniknúť počas prepravy. Ak však spoločnosť IKEA doručí výrobok na dodaciu adresu zákazníka, na škody na výrobku, ktoré vzniknú počas tohto doručenia, sa vzťahuje táto záruka.
- Náklady súvisiace s prvou inštaláciou výrobkov IKEA. Ak však poskytovateľ servisu IKEA alebo jeho autorizovaný

servisný partner opraví alebo vymení spotrebič podľa podmienok tejto záruky, poskytovateľ servisu alebo jeho autorizovaný servisný partner opravený spotrebič znova inštaluje alebo v prípade potreby nainštaluje vymenený výrobok.

Toto obmedzenie sa nevzťahuje na bezporuchovú prácu vykonávanú kvalifikovaným odborníkom použitím našich originálnych dielov s cieľom prispôsobiť spotrebič technickým bezpečnostným špecifikáciám inej krajiny EÚ.

Ako sa aplikujú vnútroštátne predpisy

Záruka IKEA vám poskytuje špecifické zákonné práva, ktoré pokrývajú alebo prevyšujú miestne požiadavky. Napriek tomu, tieto podmienky neobmedzujú žiadne práva spotrebiteľa predpísané vnútroštátnymi zákonmi a predpismi.

Oblasť platnosti

U spotrebičov kúpených v jednej krajine EÚ a prenesených do inej krajiny EÚ budú servis poskytovať prevádzky servisu za normálnych záručných podmienok novej krajiny. Povinnosť vykonania servisu v rámci záruky sa vzťahuje iba na spotrebiče, ktoré sú zapojené v súlade s:

- technickými požiadavkami platnými v krajine, v ktorej sa žiada o záruku;
- pokynmi na montáž a bezpečnostnými opatreniami uvedenými v návode na používanie.

Špecializovaný popredajný servis pre spotrebiče IKEA:

Neváhajte a kontaktujte popredajný servis spoločnosti IKEA a:

1. požiadajte o servis v rámci tejto záruky;
2. požiadajte o vysvetlenie inštalácie spotrebiča IKEA do určeného kuchynského nábytku IKEA. Servis neposkytuje vysvetlenia týkajúce sa:
 - celkovej inštalácie kuchyne IKEA;
 - pripojenia k elektrine (ak je spotrebič dodávaný bez zástrčky a kábla), k vode a plynu, pretože ich musí vykonať autorizovaný servisný technik.

3. požiadajte o objasnenie obsahu návodu na používanie a špecifikácií spotrebiča IKEA.

Aby ste sa uistili, že vám poskytneme najlepšiu pomoc, prečítajte si pozorne pokyny na montáž a/alebo návod na používanie v tejto brožúre, skôr ako nás budete kontaktovať.

Ako nás nájdete, ak potrebujete náš servis



Úplný zoznam poskytovateľov kontaktov, ktorých určila spoločnosť IKEA, a príslušných vnútroštátnych telefónnych čísel nájdete na poslednej strane tejto príručky.

- i** Aby sme vám mohli poskytnúť rýchlejší servis, odporúčame vám používať konkrétne telefónne čísla uvedené na konci tohto návodu. Vždy sa riadte číslami uvedenými v brožúre konkrétneho spotrebiča, v prípade ktorého potrebujete pomoc. Predtým, ako nám zavoláte, sa uistite, že máte poruke číslo výrobku IKEA (8-ciferný kód) a sériové číslo (8-ciferný kód, ktorý je uvedený na typovom štítku) pre spotrebič, v prípade ktorého potrebujete pomoc.

- i** **ODLOŽTE SI POKLADNIČNÝ BLOK!** Je to doklad o nákupe a budete ho potrebovať pri požiadaní o záručnú opravu. Upozorňujeme, že názov a číslo výrobku IKEA (8-ciferný kód) každého zakúpeného spotrebiča sú uvedené na pokladničnom bloku.

Potrebujete nejakú ďalšiu pomoc?

Ak máte akékoľvek ďalšie otázky, ktoré sa netýkajú popredajného servisu spotrebičov, kontaktujte naše najbližšie call centrum obchodného domu IKEA. Odporúčame vám zoznámiť sa podrobne s dokumentáciou výrobku pred tým, než sa na nás obrátite.

Saugos informacija

Prieš montuodami ir naudodami aparatą, atidžiai perskaitykite pateiktas instrukcijas. Gamintojas neatsako už jokių sužalojimų ar žalą, kilusią dėl neteisingo įrengimo ar naudojimo. Laikykitės šias instrukcijas saugioje ir patogioje vietoje, kad prireikus galėtumėte peržiūrėti.

SAUGOS ĮSPĖJIMAI

⚠ Vyesni nei 8 metų vaikai ir asmenys, kurių fiziniai, jutimo arba protiniai gebėjimai riboti, arba kuriems trūksta patirties ir žinių, šiuo aparatu gali naudotis tik tuomet, jei yra prižiūrimi arba jiems suteikti nurodymai, kaip juo saugiai naudotis aparatu, ir jei jie supranta su aparato naudojimu susijusius pavojus. Jaunesni nei 8 metų amžiaus vaikai ir labai sunkią bei sudėtingą negalią turintys asmenys turėtų laikytis atokiai nuo prietaiso, nebent jie yra nepertraukiamai prižiūrimi. Neleiskite vaikams žaisti su aparatu. Kai durelės atidarytos, pasirūpinkite, kad vaikai ir naminiai gyvūnai būtų atokiai nuo prietaiso. Neprižiūrint, vaikams negalima valyti aparato bei atlikti jo priežiūros darbų. Laikykitės ploviklius vaikams nepasiekiamoje vietoje.

⚠ **ĮSPĖJIMAS:** Peiliai ir kiti įrankiai aštriais smaigaliais į krepšį turi būti kraunami smaigaliais žemyn arba sudedami horizontaliai.

⚠ **ĮSPĖJIMAS:** Nepalikite prietaiso su atidarytomis durelėmis be priežiūros, kad netyčia ant jo neužliptumėte.

⚠ Šis prietaisas skirtas naudoti namų ūkyje ir panašiose situacijose, pavyzdžiui, parduotuvių, biurų ir kitoje darbo aplinkoje; ūkiuose; klientams naudoti viešbučiuose, moteliuose, svečių namų tipo aplinkoje, ir panašiose ir kitose gyvenamųjų patalpų tipo aplinkose.

⚠ Nekeiskite šio aparato specifikacijos.

⚠ Darbinis vandens slėgis (minimalus ir maksimalus) turi būti nuo 0,4 baro (0,04 MPa) iki 10 barų (1,0 MPa).

⚠ Laikykitės maksimalios 10 vietų nuostatos.

⚠ Prietaisą reikia prijungti prie vandens tinklo naudojant komplektuojamus naujus žarnų rinkinius. Senų žarnų komplektų negalima naudoti pakartotinai.

⚠ Prieš atlikdami bet kokį techninės priežiūros darbą, išjunkite prietaisą ir atjunkite maitinimo kištuką nuo lizdo.

⚠ Jei maitinimo laidas pažeistas, jį gali pakeisti tik gamintojas, įgaliotas aptarnavimo centro atstovas arba panašios kvalifikacijos asmenys, tokiu būdu išvengiant pavojaus.

⚠ Užtikrinkite, kad įrengus aparatą, būtų galima prieiga prie maitinimo kištuko.

⚠ Jei prietaiso pagrinde yra ventiliacinių angų, jų negalima uždengti, pvz., kilimu.

⚠ Prietaisui valyti nenaudokite aukšto slėgio vandens ar garų.

Leistinas naudojimas

⚠ Nenaudokite prietaiso lauke.

⚠ Neišimkite indų iš prietaiso, kol programa nebus baigta. Ant indų gali likti šiek tiek ploviklio.

⚠ Nelaikykitės daiktų ir nespauskite atvirų prietaiso durelių.

⚠ Nedėkite degių produktų arba daiktų, sudrėkintų degiais produktais, į aparatą, šalia arba ant jo.

⚠ Negerkite ir nežaiskite su prietaise esančiu vandeniu.

⚠ Jei atidarysite dureles veikiant programai, prietaisas gali išleisti karštus garus.

Saugos nurodymai

Įrengimas

- ⚠ **Įspėjimas!** Šį aparatą gali įrengti tik kvalifikuotas asmuo. Montuojant reikia 2 žmonių.
- Nuimkite visą pakuotę ir transportavimo varžtus.
- Nemontuokite ir nenaudokite apgadinto aparato.
- Neįrenkite ir nenaudokite prietaiso vietose, kuriose temperatūra yra žemesnė nei 0 °C.
- Laikykitės įrengimo instrukcijų, pateiktų kartu su aparatu.
- Būkite atsargūs perkeldami aparatą, nes jis sunkus. Būtinai mūvėkite apsaugines pirštines ir avėkite uždarą avalynę.
- Prietaisas būtinai turi būti įrengtas po saugiomis konstrukcijomis ir šalia jų.
- ⚠ **Įspėjimas!** Nenaudokite prietaiso prieš jį sumontuodami į integruotą konstrukciją. Prieš atliekant bet kokius montavimo darbus prietaisas turi būti atjungtas nuo maitinimo šaltinio – elektros smūgio pavojus.

Elektros prijungimas

- ⚠ **Įspėjimas!** Gaisro ir elektros smūgio pavojus.
- ⚠ **Įspėjimas!** Statant aparatą, reikia būti atsargiems ir neprispausti bei nepažeisti maitinimo laido.
- ⚠ **Įspėjimas!** Nenaudokite daugiajungčių adapterių ir ilginimo kabelių.

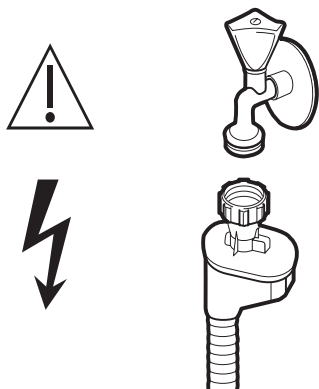
⚠ **Įspėjimas!** Jokiu būdu nepjaukite, neišimkite ir neignoraukite įžeminimo kaiščio.

- Šis aparatas turi būti įžemintas.
- Elektros tiekimo tinklo parametrai turi būti suderinami su nurodytaisiais duomenų plokštelėje.
- Naudokite tik tinkamai įtaisytą smūgiams atsparų lizdą.
- Užtikrinkite, kad nebūtų apgadinti elektros komponentai (pvz., maitinimo kištukas, maitinimo kabelis). Norėdami pakeisti elektrines sudedamąsias dalis, susisieki su įgaliojotuoju techninės priežiūros centru.
- Maitinimo kištukąjunkite į elektros lizdą tik įrengę aparatą. Užtikrinkite, kad įrengus aparatą, būtų galima prieiga prie maitinimo kištuko.
- Norėdami atjungti aparatą, netraukite suėmę už maitinimo kabelio. Traukite tik suėmę už maitinimo kištuko.
- Šis aparatas atitinka EEB direktyvas.
- Tik JK ir Airijoje: Šiame aparate įtaisytas 13 A maitinimo kištukas. Jei būtina pakeisti maitinimo kištuko saugiklį, naudokite tik 13 A ASTA (BS 1362) saugiklį.

Vandens prijungimas

- Nepažeiskite vandens žarnų.
- Prieš prijungdami prie naujų vamzdžių, ilgą laiką nenaudotų vamzdžių, kuriuose buvo atlikti remonto darbai arba sumontuoti nauji įtaisai (vandens skaitikliai ir kt.), leiskite vandeniui tekėti tol, kol jis taps švarus ir skaidrus.
- Įsitikinkite, kad pirmą kartą naudojant prietaisą ir panaudojus nėra matomų vandens nuotėkių.

- Vandens įleidimo žarnoje yra apsauginis vožtuvas ir apvalkalas su vidiniu maitinimo kabeliu.



⚠ **Įspėjimas!** Pavojinga įtampa.

- Jei pažeista vandens įleidimo žarna, nedelsdami užsukite vandens čiaupą ir atjunkite maitinimo kištuką nuo maitinimo lizdo. Susisieki su įgaliotuoju techninės priežiūros centru, kad jie pakeistų vandens įleidimo žarną.

⚠ **Įspėjimas!** Sužalojimo, nudegimų, elektros smūgio ir gaisro pavojus.

- Nesėdėkite ir nestovėkite ant atidarytų durelių.
- Indaplovių plovikliai yra pavojingi. Laikykitės instrukcijų, nurodytų ant ploviklio pakuotės.
- Naudokite tik ploviklius ir skalavimo priemones, rekomenduojamas naudoti automatinėje indaplovėje.

- Niekada indaplovėje nenaudokite muilo, skalbinių ar rankų ploviklių.
- Indaplovių valikliai sukelia koroziją! Laikykite indaplovės ploviklį vaikams nepasiekiamoje vietoje.
- Negerkite ir nežaiskite su prietaise esančiu vandeniu.
- Indaplovių valikliai sukelia koroziją! Laikykite indaplovės ploviklį vaikams nepasiekiamoje vietoje.
- Neišimkite indų iš prietaiso, kol programa nebus baigta. Ant indų gali likti šiek tiek ploviklio.
- Jei atidarysite dureles veikiant programai, prietaisas gali išleisti karštus garus.
- Nedėkite degių produktų arba daiktų, sudrėkintų degiais produktais, į aparatą, šalia arba ant jo.

Aptarnavimas

- Jei aparatą reikia taisyti, kreipkitės į įgaliotąjį priežiūros centrą.
- Naudokite tik originalias atsargines dalis.

Šalinimas

Įspėjimas! Sužalojimų ar uždusimo rizika.

- Atjunkite aparatą nuo maitinimo tinklo.
- Nukirpkite maitinimo kabelį ir jį išmeskite.
- Nuimkite duris, kad vaikai ir naminiai gyvūnai negalėtų būti uždaryti aparato viduje.

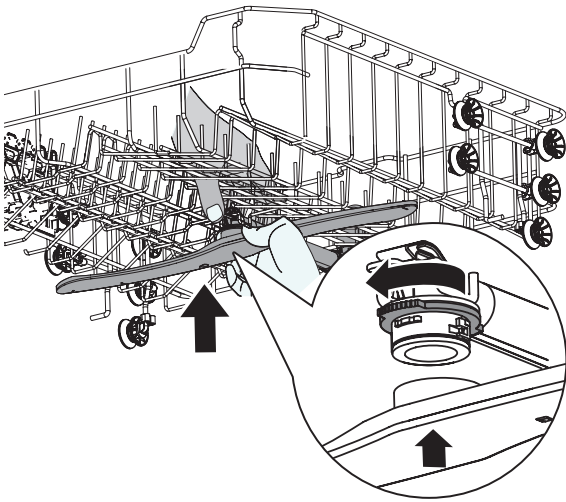
Priežiūra ir valymas

⚠ **Įspėjimas!** Prieš atlikdami techninės priežiūros darbą, išjunkite prietaisą ir atjunkite maitinimo kištuką nuo elektros tinklo lizdo.

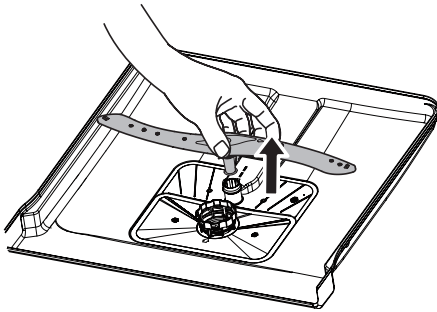
ⓘ Nešvarūs filtrai ir užsikimšę purkštuvai pablogina plovimo rezultatus. Reguliariai tikrinkite ir, jei reikia, juos išvalykite.

1. Nuplaukite viršutinę ir apatinę purkštuvo alkūnes bėgančiu vandeniu. Plonu smailiu įrankiu (pvz., dantų krapštuku) pašalinkite purvo daleles iš purkštuvo alkūnių skylių.

2. Nuvalę, pakeiskite purkštuvų alkūnes. Norėdami pritvirtinti viršutinę purkštuvo alkūnę prie viršutinio krepšio, sutapdkinkite viršutinės purkštuvo alkūnės poziciją su veržle ir užveržkite, pasukdami ją pagal laikrodžio rodyklę.



Norėdami pritvirtinti apatinę purkštuvą alkūnę prie prietaiso apačios, įstatykite apatinę purkštuvą alkūnę.



Valymas iš išorės

- Aparatą valykite drėgna minkšta audinio šluoste.
- Naudokite tik neutralius ploviklius.
- Nenaudokite abrazyvinių produktų, abrazyvinių šluosčių ar tirpiklių.

Valymas iš vidaus

- Prietaisą, įskaitant durelių guminę tarpinę, atsargiai nuvalykite minkšta drėgna šluoste.
- Norėdami išsaugoti tinkamą prietaiso veikimą, bent kartą per mėnesį naudokite specialiai indaplovėms skirtą valymo priemonę. Atidžiai laikykitės instrukcijų, nurodytų ant produkto pakuotės.
- Nenaudokite abrazyvinių produktų, abrazyvinių šluosčių, aštrių įrankių, stiprių chemikalų, šveitiklių ar tirpiklių.
- Jeigu reguliariai naudojate trumpos trukmės programas, prietaiso viduje gali likti riebalų ir kalkių likučių.

Norint nuo to apsaugoti, rekomenduojame naudoti ilgos trukmės programas bent 2 kartus per mėnesį.

Aplinkosaugos klausimai

SAUGOS ĮSPĖJIMAI


⚠ Indaplovių plovikliai yra pavojingi. Laikykitės instrukcijų, pateiktų ant ploviklio pakuotės.

⚠ Atjunkite aparatą nuo maitinimo tinklo. Atjunkite elektros laidą, esantį netoli prietaiso, ir jį išmeskite. Nuimkite durelių fiksatorių, kad vaikai ir naminiai gyvūnai neužsidarytų prietaise.

PAKAVIMO MEDŽIAGŲ IŠMETIMAS

♻ Simboliu pažymėtas medžiagas atiduokite perdirbti. Išmeskite pakuotės medžiagas į atitinkamus rūšiavimo konteinerius, kad jos būtų perdirbamos.

BUITINIŲ PRIETAISŲ ATIDAVIMAS Į METALO LAUŽĄ

Šis prietaisas pagamintas iš perdirbamų arba pakartotinai naudojamų medžiagų. Draudžiama išmesti simboliu  pažymėtą įrangą kartu su buitinėmis atliekomis. Gražinkite prekę vietos mažmenininkui pagal vietos teisės aktus, surinkimo punktui arba kreipkitės į kompetentingas savivaldybės institucijas, kad sužinotumėte daugiau.

Siekdami išsaugoti išteklius, užtikrinkite, kad išmesta elektros ir elektroninė įranga, dalys ar medžiagos būtų pakartotinai naudojamos arba perdirbamos pagal ES direktyvą dėl elektros ir elektroninės įrangos atliekų 2012/19/ES.

Kai kurios išmetamoje EEĮ esančios medžiagos ir junginiai gali daryti neigiamą poveikį aplinkai ir žmonių sveikatai. Šiame

gaminyje nėra pavojingų medžiagų, kaip nurodyta ES direktyvoje dėl tam tikrų pavojingų medžiagų naudojimo elektros ir elektroninėje įrangoje apribojimo 2011/65/ES ir jos pakeitimuose; tačiau jame gali būti labai didelį susirūpinimą keliančių medžiagų (SVHC) pagal REACH reglamentą EB Nr. 1907/2006.

TECHNINĖ PRIEŽIŪRA IR ATSARGINĖS DALYS

⚠ Jei prietaisą reikia taisyti, kreipkitės į įgaliojotąjį priežiūros centrą. Naudokite tik originalias atsargines dalis. Atkreipkite dėmesį, kad savarankiškas ar neprofesionalus remontas gali turėti saugos pasekmių ir gali panaikinti garantiją.

Šias atsargines dalis bus galima įsigyti 7 metus po šio modelio gamybos nutraukimo: variklis; cirkuliacijos ir išleidimo siurblys; šildytuvai ir kaitinimo elementai, įskaitant šilumos siurblius; vamzdynai ir susijusi įranga, įskaitant visas žarnas, vožtuvus, filtrus ir sandariklius; konstrukcinės ir vidinės dalys, susijusios su durų mazgais; elektroniniai ekranai; slėgio jungikliai; termostatai ir jutikliai; programinė ir programinė aparatinė įranga, įskaitant atstatančią programinę įrangą. Atkreipkite dėmesį, kad kai kurias iš šių atsarginių dalių gali įsigyti tik profesionalūs remontininkai ir kad ne visos atsarginės dalys yra tinkamos visiems modeliams.

Šias atsargines dalis bus galima įsigyti 10 metų po šio modelio gamybos nutraukimo: durų vyriai ir tarpikliai, kiti tarpikliai, purškimo alkūnės, išleidimo filtrai, vidinės lentynos ir plastikiniai išoriniai įrenginiai, tokie kaip krepšiai ir dangčiai.

PATARIMAI, KAIP TAUPYTI ENERGIJĄ

Plaunant indus indaplovėje, kaip nurodyta naudotojo vadove, paprastai sunaudojama mažiau vandens ir energijos nei plaunant indus rankomis. Kad taupytumėte vandenį ir energiją, indaplovę įkraukite iki galo. Kad būtų pasiekti geriausi plovimo rezultatai, sudėkite daiktus į krepšius taip, kaip nurodyta naudotojo vadove, ir neperkraudite krepšių.

Neskalaukite indų rankomis. Dėl to padidėja vandens ir energijos sąnaudos. Jei reikia, pasirinkite programą su išankstinio skalbimo etapu. Prieš dėdami į prietaisą iš indų pašalinkite didesnius maisto likučius, ištuštinkite puodelius ir stiklines. Prieš plaudami virtuvės indus su stipriai prikepusiais ar iškepusiais maisto produktais pamirkykite arba šiek tiek išplaukite.

Pasirūpinkite, kad krepšyje esantys daiktai neliestų ir neuždengtų vienas kito. Tik tada vanduo visiškai pasiekia ir nuplauna indus.

Pasirinkite programą, atsižvelgdami apkrovos tipą ir indų nešvarumo laipsnį. ECO režimas užtikrina efektyviausią vandens ir energijos suvartojimą.

IKEA garantija

Kiek laiko galioja IKEA garantija?

Ši garantija galioja 2 metus nuo įsigijimo datos, nebent nacionaliniuose teisės aktuose nurodyta kitaip. Norvegijoje, Portugalijoje ir Ispanijoje garantija galioja 3 metus nuo pristatymo klientui datos, nebent nacionaliniuose teisės aktuose nurodyta kitaip. Norėdami sužinoti, kas taikoma jūsų šalyje, eikite į IKEA.com. Pateikite originalų pirkimo kvitą kaip pirkimo įrodymą. Jei aptarnavimo darbai atliekami pagal

garantiją, aparato garantinis laikotarpis nepratęsiamas.

Kas atliks aptarnavimą?

Aptarnavimo darbus atliks IKEA paslaugų teikėjas savo jėgomis arba per įgaliojotų garantinio remonto partnerių tinklą.

Kam taikoma ši garantija?

Garantija taikoma aparato gedimams dėl netinkamos konstrukcijos arba medžiagų

trūkumų, nuo aparato įsigijimo iš IKEA dienos. Ši garantija taikoma tik tada, jei aparatas naudojamas buityje. Išimtyms nurodytos skyriuje „Kam netaikoma ši garantija?“ Per garantinį laikotarpį padengiamos gedimų taisymo išlaidos, pvz. remonto, dalių, darbo ir kelionių, su sąlyga, kad aparatas pristatomas remontui be papildomų išlaidų. Šiomis sąlygomis taikomos ES gairės (Nr. 99/44/EG) ir atitinkamos vietinės taisyklės. Pakeistos dalys tampa IKEA nuosavybe.

Ką padarys IKEA, kad pašalintų gedimus?

IKEA paskirtasis paslaugų teikėjas ištirs gaminį ir savo nuožiūra nustatys, ar jam gali būti taikoma garantija. Nusprendus, jog garantija taikytina, IKEA paslaugų teikėjas ar jo įgaliotasis garantinio remonto partneris savo nuožiūra pataisys gaminį su trūkumais arba pakeis jį nauju analogišku arba panašiu gaminiu.

Kam ir kada netaikoma ši garantija?

- Įprastam susidėvimui.
- Tyčinei žalai ar žalai dėl aplaidumo, gedimams, kylantiems nesilaikant naudojimo instrukcijų, neteisingam aparato įrengimui arba prijungimui prie netinkamos įtampos tinklo, gedimams dėl cheminių arba elektrocheminių reakcijų, rūdžių, korozijos ar vandens žalos, įskaitant, bet tuo neapsiribojant, gedimus, kuriuos sukelia pernelyg didelis kalkių kiekis vandenyje, gedimams dėl nenormalių aplinkos sąlygų.
- Susidėvinčioms dalims, įskaitant maitinimo elementus ir lemputes.
- Nefunkcinėms ir dekoratyvinėms dalims, kurios neturi įtakos įprastam aparato naudojimui, įskaitant bet kokius įbrėžimus ir galimus atspalvių skirtumus.
- Atsitiktiniam sugadinimui, kurį sukelia pašalinės medžiagos ar daiktai ir filtrų atkimšimas arba vandens išleidimo sistemų ar plovimo priemonių stalčių valymas.
- Šių dalių gedimams: stiklo keramikai, priedams, indams ir stalo įrankių

krepšeliams, padavimo ir vandens išleidimo vamzdžiams, sandarikliams, lemputėms ir lempučių dangteliams, ekranams, rankenėlėms, korpusams ir jų dalims. Išskyrus atvejus, kai gali būti įrodyta, kad tokia žala buvo sukelta dėl gamybos trūkumų.

- Tais atvejais, kai inžinierius technikas apsilankymo metu nenustato gedimo.
- Remontui, kurį atliko ne mūsų paskirtieji paslaugų teikėjai ir (arba) įgaliotas garantinio remonto partneris, arba kai buvo naudojamos neoriginalios dalys.
- Remontui dėl netinkamo įrengimo arba įrengimo nesilaikant specifikacijos.
- Kai aparatas naudojamas ne buityje, t. y., profesionaliai paskirčiai.
- Žalai, padarytai gabenant. Jei klientas gaminį gabena į savo namus ar kitu adresu, IKEA neatsako už bet kokią žalą, kuri gali atsirasti gabenimo metu. Tačiau jei IKEA pristato gaminį į kliento pristatymo adresą, šio pristatymo metu atsiradusiai gaminio žalai taikoma ši garantija.
- IKEA aparato pirminio įrengimo kainai. Tačiau, jeigu IKEA paslaugų teikėjas ar jo įgaliotasis garantinio remonto partneris sutaiso arba pakeičia aparatą pagal šios garantijos sąlygas, paslaugų teikėjas ar jo įgaliotasis garantinio remonto partneris iš naujo įrengs sutaisytą arba, jei reikia, pakeistą aparatą.

Šis apribojimas netaikomas kvalifikuoto specialisto be trūkumų ir gedimų atliktam darbui naudojant originalias dalis, siekiant pritaikyti aparatą kitos ES šalies techninės saugos reikalavimams.

Kaip taikomi šalyje galiojantys teisės aktai

IKEA garantija suteikia pirkėjui konkrečias juridines teises, kurios apima arba viršija vietos reikalavimus. Tačiau šios sąlygos niekaip neapriboja vartotojų teisių, numatytų vietos teisės aktuose.

Galiojimo sritis

Aparatams, kurie įsigyti vienoje ES šalyje ir pervežti į kitą ES šalį, aptarnavimo paslaugos

teikiamos naujoje šalyje įprastinėmis sąlygomis.

Pareiga suteikti garantines paslaugas kyla tik jeigu aparatas atitinka ir yra sumontuotas laikantis:

- šalies, kurioje pareiškama garantinė pretenzija, techninių specifikacijų;
- surinkimo instrukcijų ir naudojimo vadovo saugos informacijos.

Paskirtoji IKEA aparatų aptarnavimo po pardavimo paslaugas teikianti tarnyba:

Nedelsdami kreipkitės į IKEA aptarnavimo po pardavimo paslaugas teikiančią tarnybą šiais atvejais:

1. jei norite pateikti prašymą remontui pagal šią garantiją;
2. kilus neaiškumui, pasiteirauti dėl IKEA aparato montavimo specializuotuose IKEA virtuvės balduose. Tarnyba nepateiks išaiškinimų, susijusių su:
 - bendrais IKEA virtuvės įrangos montavimo darbais;
 - jungimu prie elektros tinklo (jei įrenginys gaminamas be kištuko ir kabelio), prie vandentiekio ir dujotiekio, nes šiuos darbus privalo atlikti įgaliotas techninio aptarnavimo inžinierius;
3. prašymu išaiškinti IKEA aparato naudojimo vadovo turinį ir technines specifikacijas.

Siekdami suteikti kuo geriausią pagalbą, prašome prieš kreipiantis į mus atidžiai perskaityti surinkimo instrukcijas ir (arba) naudojimo vadovo skyrių šioje knygelėje.

Kaip susisiekti su mumis, jei reikia mūsų paslaugų



Išsamus IKEA paskirtų kontaktinių įmonių sąrašas bei susiję nacionaliniai telefonų numeriai pateikti paskutiniame šio vadovo puslapyje.

i Kad galėtume kuo skubiau suteikti jums paslaugas, prašome skambinti konkrečiais telefonų numeriais, nurodytais šio vadovo pabaigoje. Skambinkite tik konkretaus aparato, dėl kurio jums reikalinga pagalba, knygelėje pateiktais numeriais. Prieš skambindami mums, pasiruoškite po ranka turėti aparato, dėl kurio jums reikalinga mūsų pagalba, IKEA gaminio numerį (8 skaitmenų kodas) ir serijos numerį (8 skaitmenų kodas, kuris yra nurodytas ant duomenų plokštelės).

i **IŠSAUGOKITE PIRKIMO KVITĄ!** Tai pirkimo įrodymas, kurį reikės pateikti kreipiantis dėl garantinės priežiūros. Atkreipiame dėmesį, jog kiekvieno įsigyto IKEA aparato pirkimo kvite, be kita ko, nurodomas gaminio pavadinimas ir numeris (8 skaitmenų kodas).

Ar jums reikalinga papildoma pagalba?

Visais papildomais klausimais, nesusijusiais su prietaisų aptarnavimu po pardavimo, kreipkitės į artimiausios IKEA parduotuvės skambučių centrą. Prieš kreipdamiesi į mus, rekomenduojame atidžiai perskaityti prietaiso dokumentaciją.

Drošības informācija

Pirms ierīces uzstādīšanas un lietošanas rūpīgi izlasiet komplektā iekļauto instrukciju. Ražotājs nav atbildīgs par traumām vai bojājumiem, kas radušies nepareizas uzstādīšanas vai lietošanas dēļ. Vienmēr uzglabājiet instrukciju drošā un pieejamā vietā turpmākām atsaucēm.

DROŠĪBAS BRĪDINĀJUMI

⚠ Šo ierīci drīkst izmantot bērni vecumā no 8 gadiem, kā arī personas ar ierobežotām fiziskām, sensorām vai garīgām spējām vai bez pieredzes un zināšanām, ja tie tiek uzraudzīti vai ir saņēmuši norādījumus par ierīces drošu lietošanu un saprot ietvertos riskus. Bērni vecumā līdz 8 gadiem un personas ar ļoti plašiem un kompleksiem traucējumiem nedrīkst izmantot ierīci, ja netiek nepārtraukti uzraudzīti. Neļaujiet bērniem rotaļāties ar ierīci. Neļaujiet bērniem un mājdzīvniekiem atrasties ierīces tuvumā, kad ierīces durvis ir atvērtas. Bērni nedrīkst veikt iekārtas tīrīšanu un apkopi bez uzraudzības. Uzglabājiet mazgāšanas līdzekļus bērniem nepieejamā vietā.

⚠ BRĪDINĀJUMS! Naži un citi galda piederumi ar asiem galiem ir jāievieto grozā ar asajiem galiem vērstiem lejup vai jānovieto horizontāli.

⚠ BRĪDINĀJUMS! Neatstājiet ierīci ar atvērtām durvīm bez uzraudzības, lai uz tām nejauši neuzkāptu.

⚠ Šī ierīce ir paredzēta lietošanai mājās un līdzīgos apstākļos, piemēram, personāla virtuves zonās veikalos, birojos un citās darba vidēs; lauku mājās; klientiem viesnīcās, moteļos, viesu namos un citās dzīvojamās vidēs.

⚠ Nemainiet ierīces specifikāciju.

⚠ Ūdens spiedienam darbības laikā (minimālajam un maksimālajam) jābūt 0,4 (0,04) / 10 (1,0) bar (MPa).

⚠ Ievērojiet maksimālo 10 vietu skaitu.

⚠ Ierīce ir jāpievieno pie ūdensvada, izmantojot jauno piegādāto šļūteņu komplektu. Nedrīkst atkārtoti izmantot vecos šļūteņu komplektus.

⚠ Pirms jebkurām apkopes darbībām izslēdziet ierīci un atvienojiet elektrotīkla kontaktdakšu no kontaktligzdas.

⚠ Ja elektrības padeves vads ir bojāts, lai izvairītos no nelaimes gadījumiem, tas jānomaina ražotājam, pilnvarota servisa pārstāvim vai kvalificētam speciālistam.

⚠ Pārliedziniet, ka pēc ierīces uzstādīšanas varēsiet piekļūt elektrotīkla kontaktdakšai.

⚠ Ja ierīces pamatnē atrodas ventilācijas atveres, tās nedrīkst aizsegt, piemēram, ar paklāju.

⚠ Ierīces tīrīšanai neizmantojiet augstspiediena ūdens strūklu un/vai tvaiku.

Atļauta lietošana

⚠ Nelietojiet šo ierīci ārpus telpām.

⚠ Neizņemiet traukus no ierīces, kamēr programma nav pabeigta. Uz traukiem var būt palicis mazgāšanas līdzeklis.

⚠ Nenovietojiet priekšmetus un neizmantojiet spiedienu uz atvērtām ierīces durvīm.

⚠ Neievietojiet ierīcē, tās tuvumā vai uz tās uzliesmojošus vai ar uzliesmojošām vielām piesātinātus priekšmetus.

⚠ Nedzeriet ūdeni no ierīces un nespēlējiet ar to.

⚠ Atverot ierīces durvis programmas darbības laikā, no ierīces var izplūst karsts tvaiks.

Drošības instrukcijas

Uzstādīšana

- ⚠ **Brīdinājums!** Ierīces uzstādīšanu drīkst veikt tikai kvalificēta persona. Lai veiktu uzstādīšanu, ir nepieciešami 2 cilvēki.
- Noņemiet visu iepakojumu un pārvadāšanas stiprinājumus.
- Neuzstādiet un nelietojiet bojātu ierīci.
- Neuzstādiet un nelietojiet ierīci vietā, kur temperatūra ir zemāka par 0 °C.
- Ievērojiet uzstādīšanas instrukciju, kas iekļauta ierīces komplektā.
- Vienmēr esiet uzmanīgs, pārvietojot ierīci, jo tā ir smaga. Vienmēr izmantojiet aizsargcimdus un slēgtus apavus.
- Pārliedzinieties, ka konstrukcijas virs ierīces un blakus tai ir stabilas.
- ⚠ **Brīdinājums!** Nelietojiet ierīci, pirms tā ir uzstādīta kā iebūvētā konstrukcija. Pirms jebkādiem uzstādīšanas darbiem ierīce ir jāatvieno no barošanas avota - pastāv elektrotrieciena risks.

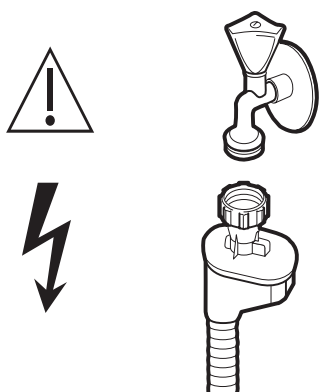
Elektrības tīkla pieslēgums

- ⚠ **Brīdinājums!** Ugunsgrēka un elektrotrieciena risks.
- ⚠ **Brīdinājums!** Novietojot ierīci, pārliedzinieties, ka strāvas vads nav saspīests vai bojāts.
- ⚠ **Brīdinājums!** Nelietojiet daudzspraudņu adapterus un pagarināšanas kabelus.
- ⚠ **Brīdinājums!** Nekādā gadījumā nenogrieziet, nenovietojiet un neapejiet zemējuma zaru.

- Ierīcei jāizveido zemējums.
- Pārliedzinieties, ka uz datu plāksnes norādītie parametri atbilst elektrības tīkla parametriem.
- Vienmēr izmantojiet pareizi uzstādītu, pret elektriskās strāvas triecieniem aizsargātu līdzi.
- Uzmanieties, lai nesabojātu elektriskos komponentus (piemēram, elektrotīkla kontaktdakšu, strāvas kabeli). Lai nomainītu elektriskos komponentus, sazinieties ar pilnvarotu servisa centru.
- Iekārtas elektrības vadu pieslēdziet pie tīkla tikai pēc uzstādīšanas. Pārliedzinieties, ka pēc ierīces uzstādīšanas varēsiet piekļūt elektrotīkla kontaktdakšai.
- Neraujiet kabeli, lai atvienotu ierīci. Atvienojiet ierīci, turot spraudni.
- Šī ierīce atbilst EEK direktīvām.
- Tikai AK un Īrijā: Šī ierīce ir aprīkota ar 13 A kontaktdakšu. Ja nepieciešams nomainīt kontaktdakšas drošinātāju, izmantojiet tikai drošinātāju 13 A ASTA (BS 1362).

Savienojums ar ūdensvadu

- Nebojājiet ūdens šļūtenes.
- Pirms pievienošanas jaunām caurulēm, ilgstoši neizmantojamām caurulēm, kurām veikti remontdarbi vai uzstādītas jaunas ierīces (ūdens skaitītāji utt.), ļaujiet ūdenim plūst, līdz tas ir tīrs un dzidrs.
- Ierīces pirmās lietošanas laikā un pēc tās pārliedzinieties, ka nav redzamu ūdens noplūžu.
- Ūdens ieplūdes šļūtenei ir drošības vārsts un apvalks ar iekšējo strāvas kabeli.



⚠ **Brīdinājums!** Bīstams spriegums.

- Ja ūdens ieplūdes šļūtene ir bojāta, nekavējoties aizveriet ūdens krānu un atvienojiet elektrotīkla kontaktdakšu no kontaktligzdas. Sazinieties ar pilnvarotu servisa centru, lai nomainītu ūdens ieplūdes šļūteni.

⚠ **Brīdinājums!** Traumu, apdegumu, elektrotriecienu un ugunsgrēka risks.

- Nesēdīet vai nestāviet uz atvērtām ierīces durvīm.
- Trauku mazgāšanas mašīnā izmantotie mazgāšanas līdzekļi ir bīstami. Ievērojiet drošības norādījumus uz mazgāšanas līdzekļa iepakojuma.
- Izmantojiet tikai lietošanai automātiskās trauku mazgājamajās mašīnās ieteicamos mazgāšanas un skalošanas līdzekļus.
- Nekad nelietojiet trauku mazgājamajā mašīnā ziepes, veļas mazgāšanas līdzekli vai roku mazgāšanas līdzekli.
- Trauku mazgājamajās mašīnās izmantotie mazgāšanas līdzekļi ir kodīgi!

Kopšana un tīrīšana

⚠ **Brīdinājums!** Pirms apkopes izslēdziet ierīci un atvienojiet strāvas kontaktdakšu no kontaktligzdas.

- ⓘ Netīri filtri un aizsērējuši smidzinātājspārni var pasliktināt mazgāšanas rezultātus. Regulāri veiciet pārbaudi un, ja nepieciešams, iztīriet.

- Glabājiet trauku mazgājamajās mašīnās izmantojamus mazgāšanas līdzekļus bērniem nepieejamā vietā.
- Nedzeriet ūdeni no ierīces un nespēlējiet ar to.
- Trauku mazgājamajās mašīnās izmantotie mazgāšanas līdzekļi ir kodīgi! Glabājiet trauku mazgājamajās mašīnās izmantojamus mazgāšanas līdzekļus bērniem nepieejamā vietā.
- Neizņemiet traukus no ierīces, kamēr programma nav pabeigta. Uz traukiem var būt palicis mazgāšanas līdzeklis.
- Atverot ierīces durvis programmas darbības laikā, no ierīces var izplūst karsts tvaiks.
- Neievietojiet ierīcē, tās tuvumā vai uz tās uzliesmojošus vai ar uzliesmojošām vielām piesātinātus priekšmetus.

Serviss

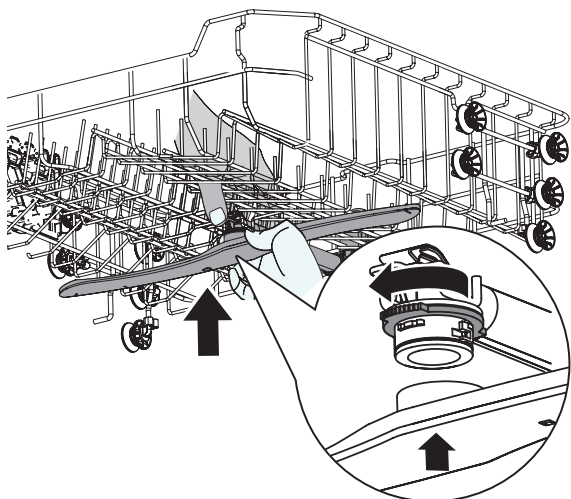
- Lai veiktu ierīces remontu, sazinieties ar pilnvarotu servisa centru.
- Izmantojiet tikai oriģinālas rezerves daļas.

Nodošana atkritumos

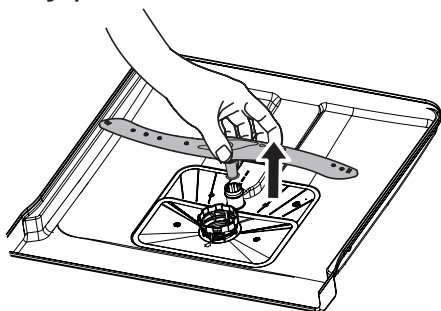
⚠ **Brīdinājums!** Traumu un nosmakšanas risks.

- Atvienojiet ierīci no barošanas avota.
- Nogrieziet iekārtas strāvas vadu un izmetiet to.
- Noņemiet durvis, lai novērstu bērnu un mājdzīvnieku iestrēgšanu ierīces iekšpusē.

2. Pēc tīrīšanas uzstādiet atpakaļ smidzinātājspārnus. Lai piestiprinātu augšējo smidzinātājspārnu pie augšējā groza, salāgojiet augšējā smidzinātājspārna centru ar uzgriezni un grieziet to pulksteņrādītāju kustības virzienā, lai pievilktu.



Lai piestiprinātu apakšējo smidzinātājspārnu ierīces apakšā, ievietojiet apakšējo smidzinātājspārnu vietā.



Ārpuses tīrīšana

- Tīriet ierīci ar mīkstu, samitrinātu drānu.
- Izmantojiet tikai neitrālus mazgāšanas līdzekļus.
- Nelietojiet abrazīvus līdzekļus, abrazīvus sūkļus vai šķīdinātājus.

Iekšpuses tīrīšana

- Rūpīgi notīriet ierīci, tostarp durvju gumijas starpliku, ar mīkstu, mitru drānu.
- Lai uzturētu ierīces veiktspēju, vismaz reizi mēnesī izmantojiet tīrīšanas līdzekli, kas paredzēts tieši trauku mazgājamām mašīnām. Rūpīgi ievērojiet norādījumus uz izstrādājuma iepakojuma.
- Nelietojiet abrazīvus līdzekļus, abrazīvus sūkļus, asus instrumentus, stipras ķīmikālijas, beržamos vīkšķus vai šķīdinātājus.
- Regulāri lietojot programmas ar īsu izpildes laiku, ierīces iekšpusē var uzkrāties tauki un katlakmens.

Lai nepieļautu to uzkrāšanos, vismaz divas reizes mēnesī izmantojiet programmu ar ilgu izpildes laiku.


Apkārtējās vides aizsardzība

DROŠĪBAS BRĪDINĀJUMI


⚠ Trauku mazgāšanas mašīnā izmantotie mazgāšanas līdzekļi ir bīstami. Ievērojiet drošības norādījumus uz mazgāšanas līdzekļa iepakojuma.

⚠ Atvienojiet ierīci no barošanas avota. Nogrieziet elektrības kabeli tuvu pie ierīces un likvidējiet to. Noņemiet durvju fiksatoru, lai novērstu bērnu un mājdzīvnieku iestrēgšanu ierīces iekšpusē.

Iepakošanas UTILIZĀCIJA

Materiāli ar simbolu  ir pārstrādājami. Ievietojiet iepakojumu atbilstošajos konteineros, lai to pārstrādātu.

SADZĪVES TEHNIKAS UTILIZĀCIJA

Šīs ierīces ražošanā ir izmantoti pārstrādāti vai atkārtoti izmantojami materiāli. Ierīces ar simbolu  ir aizliegts izmest sadzīves atkritumos. Nododiet izstrādājumu atpakaļ vietējam mazumtirgotājam saskaņā ar

vietējiem tiesību aktiem, savākšanas punktā vai sazinieties ar kompetentajām pašvaldības iestādēm, lai uzzinātu vairāk.

Lai taupītu resursus, nodrošiniet izmesto elektrisko un elektronisko iekārtu daļu vai materiālu atkārtotu izmantošanu vai pārstrādi saskaņā ar ES Direktīvas 2012/19/ES prasībām par elektrisko un elektronisko iekārtu atkritumiem.

Noteikti materiāli un vielas dažās izmestās elektriskajās un elektroniskajās iekārtās var negatīvi ietekmēt vidi un cilvēku veselību. Šis izstrādājums nesatur bīstamas vielas, kā noteikts ES Direktīvā 2011/65/ES par dažu bīstamu vielu izmantošanas ierobežošanu elektriskās un elektroniskās iekārtās un tās grozījumos; tomēr tas var saturēt vielas, kas rada ļoti lielas bažas saskaņā ar REACH Regulu (EK) Nr. 1907/2006.

APKOPE UN REZERVES DAĻAS

⚠ Lai veiktu ierīces remontu, sazinieties ar pilnvarotu servisa centru. Izmantojiet tikai oriģinālas rezerves daļas. Ņemiet vērā, ka labošana, kas veikta paša spēkiem vai neprofesionāli, var ietekmēt drošību, un garantija var zaudēt spēku.

7 gadus pēc šī modeļa ražošanas izbeigšanas būs pieejamas šādas detaļas: motors; cirkulācijas un drenāžas sūkņi; sildītāji un sildelementi, tostarp siltumsūkņi; cauruļvadi un ar tiem saistītais aprīkojums, tostarp šļūtenes, vārsti, filtri un Aquastop elementi; strukturālās un iekšējās detaļas, kas saistītas ar durvju blokiem; drukātās shēmas plates; elektroniskie displeji; spiediena slēdži; termostati un sensori; programmatūra un aparātprogrammatūra, tostarp atiestatīšanas programmatūra. Lūdzu, ņemiet vērā, ka

daļa šo rezerves daļu ir pieejamas tikai profesionāliem labotājiem un ne visas rezerves daļas ir būtiskas visiem modeļiem.

10 gadus pēc šī modeļa ražošanas izbeigšanas būs pieejamas šādas detaļas: durvju eņģes un blīves, citi blīvējumi, smidzinātājspārni, iztukšošanas filtri, iekšējie plaukti un plastmasas perifērās ierīces, piemēram, grozi un vāki.

ENERĢIJAS TAUPĪŠANAS PADOMI

Mazgājot traukus trauku mazgāšanas mašīnā saskaņā ar lietotāja rokasgrāmatā sniegtajiem norādījumiem, parasti tiek patērēts mazāk ūdens un enerģijas nekā mazgājot traukus ar rokām. Lai taupītu ūdeni un enerģiju, piepildiet trauku mazgāšanas mašīnu līdz tās pilnai ietilpībai. Lai sasniegtu labāko mazgāšanas rezultātu, izvietojiet priekšmetus grozos saskaņā ar norādījumiem lietotāja rokasgrāmatā un nepārslogojiet grozus.

Iepriekš neskalojiet traukus ar rokām. Tas palielina ūdens un enerģijas patēriņu. Ja nepieciešams, izvēlieties programmu ar pirmsmazgāšanas fāzi. Noņemiet lielākus ēdiena atlikumus no traukiem un iztukšojiet krūzes un glāzes, pirms ievietojat tos trauku mazgāšanas mašīnā. Ja gatavošanas traukiem ir cieši pielipis piededzis ēdiens, pamērcējiet vai viegli paberziet tos pirms mazgāšanas ierīcē.

Pārlicinieties, ka priekšmeti grozos nesaskaras un viens otru neaizsedz. Tikai tad ūdens var pilnīgi piekļūt traukiem un tos nomazgāt.

Izvēlieties programmu atbilstoši ielādes veidam un netīrības pakāpei. ECO piedāvā efektīvāko ūdens un enerģijas patēriņu.

IKEA garantija

Kāds ir IKEA sniegtās garantijas periods?

Šī garantija ir spēkā 2 gadus no pirkuma datuma, ja vien valsts tiesību aktos nav noteikts citādi. Norvēģijā, Portugālē un

Spānijā garantija ir spēkā 3 gadus no datuma, kad izstrādājums piegādāts patērētājam, ja vien valsts tiesību aktos nav noteikts citādi. Lūdzu, dodieties uz

IKEA.com, lai noskaidrotu, kādi noteikumi ir piemērojami jūsu valstī. Pirkuma apliecināšanai nepieciešams čeka oriģināls. Ja garantijas periodā veikts iekārtas serviss, iekārtas garantijas periods netiek pagarināts.

Kas veic iekārtas servisu?

IKEA servisa nodrošinātājs nodrošinās servisu pats vai izmantojot pilnvarotu servisa partneru tīklu.

Uz ko attiecas garantija?

Garantija attiecas uz iekārtas disfunkcijām ražotāja kļūdas vai materiālu defekta rezultātā. Tā stājas spēkā no izstrādājuma iegādes dienas IKEA. Šī garantija attiecas tikai uz mājsaimniecībā lietotām iekārtām. Izņēmumi ir norādīti nodaļā "Uz ko šī garantija neattiecas?" Garantijas periodā tiek segti defekta novēršanas izdevumi, piemēram, remonts, rezerves daļas, darbs un transportēšana, gadījumā, ja ierīce ir pieejama remontam bez īpašiem izdevumiem. Šādos apstākļos ir piemērojamas ES vadlīnijas (Nr. 99/44/EK) un atbilstošie vietējie noteikumi. Nomainītās detaļas pāriet IKEA īpašumā.

Kāda ir IKEA rīcība problēmas atrisināšanai?

IKEA norīkots servisa nodrošinātājs pārbaudīs produktu un izlems, vai uz to ir attiecināma garantija. Ja garantija būs attiecināma, IKEA servisa nodrošinātājs vai tā pilnvarots servisa partneris, veicot servisa darbības pēc saviem uzskatiem, salabos bojāto izstrādājumu vai nomainīs to ar tādu pašu vai līdzvērtīgu izstrādājumu.

Uz ko šī garantija neattiecas?

- Parasts nolietojums.
- Bojājumi, kas nodarīti tīši vai radušies nevērīgas apiešanās rezultātā, ekspluatācijas instrukcijas neievērošanas, nepareizas uzstādīšanas rezultātā vai pieslēdzot iekārtu pie tīkla ar neatbilstošu spriegumu, ķīmiskas vai elektroķīmiskas reakcijas, rūsas, korozijas vai ūdens ietekmē radīti bojājumi, ieskaitot, taču

- neaprobežojoties ar bojājumiem, kas radušies dēļ paaugstināta kaļķakmens satura ūdenī, un bojājumi neatbilstošas apkārtējās vides ietekmes rezultātā.
- Nomaināmās detaļas, ieskaitot baterijas un lampiņas.
- Funkcijas neietekmējoši un dekoratīvi elementi, kas neietekmē iekārtas lietošanu, ieskaitot skrāpējumus un iespējamu krāsas maiņu.
- Nejaušs bojājums svešķermeņu vai vielu ietekmes, tīrīšanas, filtru atbrīvošanas, drenāžas sistēmu vai mazgājamā līdzekļa tvertņu ietekmes rezultātā.
- Šādu elementu bojājums: stikla keramika, piederumi, trauki un galda piederumu statīvi, ūdensvada padeves un kanalizācijas caurules, plombas, lampiņas un to pārsegi, ekrāni, pogas, apdare un tās elementi. Izņemot gadījumu, ja iespējams pierādīt, ka šie bojājumi radušies ražošanas defekta rezultātā.
- Gadījumi, kad speciālista vizītes laikā kļūme netiek konstatēta.
- Remonts, ko nav veikuši mūsu pilnvarotie servisa nodrošinātāji un/vai pilnvarotā servisa tiesiskais partneris, kā arī gadījumi, ja nav lietotas oriģinālās detaļas.
- Nepareizas vai specifiskajai neatbilstošas uzstādīšanas rezultātā radies bojājums.
- Iekārtas lietošana profesionāliem nolūkiem, t.i., iekārta nav lietota mājsaimniecībā.
- Transportēšanas rezultātā radušies bojājumi. Ja klients transportē izstrādājumu uz savu māju vai citu adresi, IKEA nav atbildīgs par bojājumiem, kas var rasties transportēšanas laikā. Tomēr, ja IKEA piegādā izstrādājumu uz klienta piegādes adresi, šī garantija sedz bojājumus, kas radušies izstrādājumam piegādes laikā.
- IKEA iekārtas sākotnējās uzstādīšanas izmaksas. Tomēr, ja IKEA servisa nodrošinātājs vai tā pilnvarots servisa partneris labo vai nomaina ierīci saskaņā ar šīs garantijas noteikumiem, servisa nodrošinātājs vai tā pilnvarotais servisa partneris nepieciešamības gadījumā uzstādīs salaboto vai nomainīto ierīci.

Šis ierobežojums neattiecas uz darbu, ko veicis kvalificēts speciālists, izmantojot mūsu oriģinālās detaļas, lai pielāgotu ierīci citas ES valsts tehniskajām drošības specifikācijām.

Valsts likumdošanas spēkā esamība

IKEA garantija piešķir jums noteiktas likumīgās tiesības, kas ietver vai pārsniedz vietējās prasības. Taču šie noteikumi nekādā veidā neierobežo vietējā likumdošanā norādītās klienta tiesības.

Darbības teritorija

Vienā ES valstī iegādātām un uz citu ES valsti aizvestām iekārtām tiek nodrošināts serviss piegādes valstī spēkā esošo garantijas noteikumu ietvaros.

Saistības nodrošināt pakalpojumus garantijas ietvaros ir spēkā tikai gadījumā, ja iekārta atbilst un ir uzstādīta saskaņā ar šādām prasībām:

- tehniskās specifikācijas valstī, kurā pieteikta garantijas prasība;
- Uzstādīšanas instrukcijā un Lietotāja rokasgrāmatā iekļautā drošības informācija.

Pēcpārdošanas serviss IKEA ierīcēm:

Sazinieties ar IKEA pēcpārdošanas servisu, ja vēlaties:

1. pieprasīt servisu garantijas ietvaros;
2. uzdot jautājumu par IKEA ierīces uzstādīšanu IKEA virtuves mēbelēs. Serviss nesniegs paskaidrojumus par šādām tēmām:
 - vispārīga IKEA virtuves mēbeļu uzstādīšana;
 - savienojumi ar elektrības tīklu (ja iekārtai nav spraudņa un kabeļa), ūdensapgādes un gāzes padeves sistēmu, jo šie darbi jāveic pilnvarotam servisa inženierim.
3. uzdot jautājumu par lietotāja rokasgrāmatas saturu un IKEA ierīces specifikācijām.

Lai nodrošinātu vislabākās palīdzības sniegšanu, rūpīgi izlasiet Uzstādīšanas instrukciju un /vai Lietotāja rokasgrāmatu, pirms vērsaties pie mums.

Kā sazināties, ja nepieciešami mūsu pakalpojumi



IKEA kontaktu pilnu sarakstu un attiecīgos tālruņa numurus skatiet šīs rokasgrāmatas pēdējā lappusē.

- i** Lai nodrošinātu ātrāku servisu, iesakām izmantot šīs rokasgrāmatas beigās norādītos tālruņa numurus. Vienmēr izmantojiet konkrētās ierīces bukletā norādītos numurus. Pirms zvanāt mums, pārlicinieties, ka varat nosaukt IKEA preces numuru (8 ciparu kodu) un sērijas numuru (8 ciparu kodu, kas norādīts datu plāksnītē).

i SAGLABĀJIET PIRKUMA ČEKU!

Tas apliecina pirkuma faktu un ir nepieciešams garantijas pakalpojumu saņemšanai. Ņemiet vērā, ka uz čeka arī ir norādīts iegādātās IKEA preces nosaukums un numurs (8 ciparu kods).

Vai jums nepieciešama papildu palīdzība?

Ja jums ir jebkādi citi jautājumi, kas nav saistīti ar ierīču pēcpārdošanu, lūdzu, sazinieties ar tuvāko IKEA veikalu zvanu centru. Pirms sazināties ar mums, iesakām rūpīgi izlasīt ierīces dokumentāciju.

Правила техніки безпеки

Перш ніж встановлювати та використовувати прилад, уважно прочитайте надані інструкції. Виробник не несе відповідальності за будь-які травми та пошкодження, спричинені неправильним встановленням та використанням. Завжди зберігайте інструкції в безпечному та доступному місці для майбутніх довідок.

ЗАПОБІЖНІ ЗАХОДИ

⚠ Цим пристроєм можуть користуватися діти віком від 8 років, а також особи з обмеженими фізичними, сенсорними чи розумовими здібностями, або з відсутністю досвіду та знань, але лише під наглядом або після проведення з ними інструктажу щодо безпечного використання цього пристрою та усвідомлення ними небезпеки, що впливає з використання цього пристрою. Діти віком до 8 років, а також особи зі значними та серйозними обмеженими можливостями не повинні знаходитись поруч із приладом без постійного нагляду. Не дозволяйте дітям гратися з приладом. Не допускайте дітей чи домашніх тварин до приладу, коли його дверцята відчинені. Діти не повинні чистити та доглядати прилад без нагляду дорослих. Зберігайте м'ячі засоби у недоступному для дітей місці.

⚠ ПОПЕРЕДЖЕННЯ: Ножі та інший посуд із гострими кінцями ставте в кошик вістрям вниз або розміщуйте в горизонтальному положенні.

⚠ ПОПЕРЕДЖЕННЯ: Не залишайте прилад з відчиненими дверцятами без нагляду, щоб випадково не наступити на них.

⚠ Даний прилад призначений для використання в побутових і аналогічних умовах, наприклад, на кухнях для персоналу в магазинах, офісах та інших робочих середовищах; у житлових будинках на фермах, а також клієнтами в готелях, мотелях, у домашніх готелях типу «ночівля та сніданок» та інших приміщеннях житлового типу.

⚠ Не змінюйте технічні характеристики приладу.

⚠ Робочий тиск води (мінімальний та максимальний) має бути в межах від 0,4 (0,04) до 10 (1,0) бар (МПа).

⚠ Не перевищуйте максимальне навантаження машини, яке становить 10 комплектів посуду.

⚠ Прилад необхідно під'єднувати до водопроводу за допомогою нового комплекту шлангів, що надаються. Не слід використовувати старий комплект.

⚠ Перш ніж виконувати технічне обслуговування, вимкніть прилад і вийміть його штепсельну вилку з розетки.

⚠ Якщо шнур живлення пошкоджений, для запобігання виникнення небезпечних ситуацій заміна має виконуватися виробником, його авторизованим агентом з технічного обслуговування або особами з відповідною кваліфікацією.

⚠ Переконайтесь, що ніщо не перешкоджає вільному доступу до штепсельної вилки після підключення.

⚠ Якщо в нижній частині приладу є вентиляційні отвори, нічим не накривайте їх, як, наприклад, килимом.

⚠ Не очищуйте прилад струменем води або пари високого тиску.

Використання за призначенням

- ⚠ Не використовуйте пристрій на відкритому повітрі.
- ⚠ Не виймайте посуд із приладу до завершення програми. На посуді ще може залишитись миючий засіб.
- ⚠ Не зберігайте у пристрої предмети та не тисніть на відчинені дверцята приладу.

- ⚠ Не кладіть поблизу або на прилад займисті вироби чи вологі предмети, що містять займисті вироби.
- ⚠ Заборонено пити та гратися водою з приладу.
- ⚠ З пристрою може виходити гаряча пара, якщо відкрити дверцята посеред процесу виконання програми.

Інструкції з техніки безпеки

Встановлення

- ⚠ **Попередження!** Встановлення приладу має виконуватися виключно кваліфікованим персоналом. Встановлення має здійснюватися 2-ма особами.
- Видаліть усі пакувальні матеріали та транспортувальні болти.
- Не встановлюйте та не використовуйте пошкоджений прилад.
- Не встановлюйте та не використовуйте прилад у місцях, де температура повітря опускається нижче 0°C.
- Дотримуйтесь інструкцій зі встановлення, які надаються з приладом.
- Переміщаючи прилад, будьте обережними та зважайте на його вагу. Надягніть захисні рукавиці та закрите взуття.
- Усі конструкції, в які вбудовується прилад, мають бути безпечними.
- ⚠ **Попередження!** Не використовуйте цей пристрій до встановлення його у постійне місце для використання. Перед будь-якими операціями по встановленню прилад необхідно від'єднати від джерела живлення – ризик ураження електричним струмом.

Електричне з'єднання

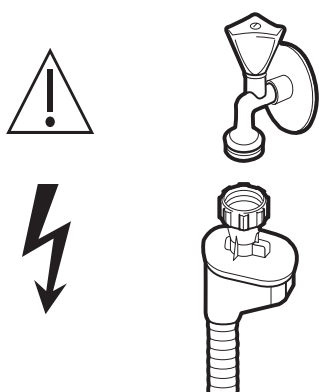
- ⚠ **Попередження!** Ризик виникнення пожежі та ураження електричним струмом.
- ⚠ **Попередження!** Під час встановлення цього приладу уникайте затискання чи пошкодження шнура живлення.
- ⚠ **Попередження!** Не використовуйте мережеві розгалужувачі та подовжувачі.
- ⚠ **Попередження!** За жодних обставин не слід відрізати, видаляти або не використовувати штекер заземлення.
- Прилад має бути заземлено.
- Переконайтесь, що параметри, зазначені на паспортній табличці приладу, збігаються з електричними показниками джерела живлення.
- Завжди використовуйте правильно встановлену заземлену розетку.
- Запобігайте пошкодженню електричних компонентів приладу (штепсельної вилки, кабелю живлення). Зверніться в уповноважений сервісний центр, якщо необхідна заміна електричних компонентів.
- Підключіть штепсельну вилку приладу в розетку в кінці встановлення.

Переконайтесь, що ніщо не перешкоджає вільному доступу до штепсельної вилки після підключення.

- Не тягніть за кабель живлення, щоб вимкнути прилад з розетки. Завжди беріться за штепсельну вилку.
- Цей прилад відповідає Директивам ЄЕС.
- Лише для Великобританії та Ірландії: Цей прилад обладнано штепсельною вилкою на 13 А. Якщо необхідно замінити запобіжник штепсельної вилки, використовуйте тільки запобіжник 13 А АСТА (BS 1362).

Підключення до водопроводу

- Бережіть шланги для води від пошкоджень.
- Якщо підключення буде виконуватися до нових труб або труб, що не використовувалися тривалий час, чи якщо проводилися ремонтні роботи, або встановлювалися нові пристрої (як-от лічильники води тощо), спочатку спустіть воду, доки вона не буде прозорою та чистою.
- Під час першого використання та відразу після нього переконайтесь, що на приладі немає ознак протікання води.
- Впускний шланг оснащено запобіжним клапаном та кабелем живлення в захисній оболонці.



⚠ Попередження! Небезпечна напруга.

- У разі пошкодження впускного шланга негайно закрийте водопровідний кран і вийміть штепсельну вилку з розетки. Для заміни впускного шланга

звертайтеся в авторизований сервісний центр.

- ⚠ Попередження!** Ризик травмування, отримання опіків, ураження електричним струмом або пожежі.
- Не сідайте та не ставайте на відкриті дверцята.
 - Миючі засоби для посудомийних машин небезпечні для здоров'я. Дотримуйтесь інструкцій з техніки безпеки, вказаних на упаковці миючого засобу.
 - Використовуйте лише рекомендовані для застосування в посудомийних машинах миючі засоби та засоби для ополіскування.
 - В жодному разі не використовуйте в посудомийній машині мило, засоби для прання білизни та засоби для миття рук.
 - Миючі засоби для посудомийних машин викликають корозію! Зберігайте миючі засоби в недоступному для дітей місці.
 - Заборонено пити та гратися водою з приладу.
 - Миючі засоби для посудомийних машин викликають корозію! Зберігайте миючі засоби в недоступному для дітей місці.
 - Не виймайте посуд із приладу до завершення програми. На посуді ще може залишитись миючий засіб.
 - З пристрою може виходити гаряча пара, якщо відкрити дверцята посеред процесу виконання програми.
 - Не кладіть поблизу або на прилад займисті вироби чи вологі предмети, що містять займисті вироби.

Ремонт

- Для ремонту приладу звертайтеся в уповноважений сервісний центр.
- Використовуйте лише оригінальні запасні частини.

Утилізація

Попередження! Ризик травми чи задушення.

- Від'єднайте прилад від електричної розетки.
- Відріжте кабель живлення та позбавтесь його.

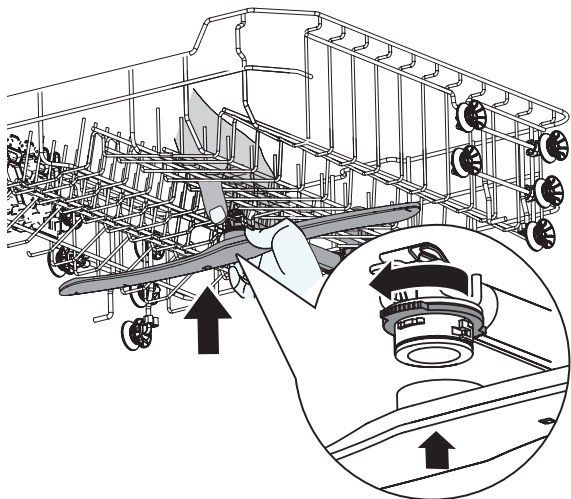
- Зніміть двері, щоб всередині не могли закритися діти або тварини.

Догляд і чищення

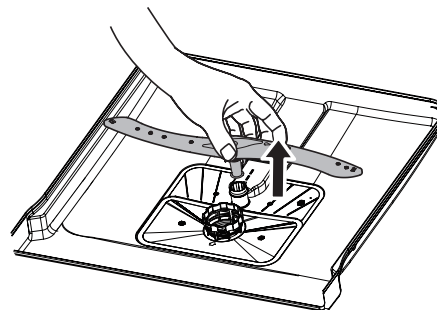
⚠ Попередження! Перш ніж виконувати технічне обслуговування, вимкніть прилад і витягніть штепсельну вилку з розетки.

ⓘ Брудні фільтри і забиті розпилювачі знижують якість миття. Регулярно перевіряйте їх і чистіть за необхідності.

1. Промийте верхній та нижній розпилювачі під проточною водою. Скористайтесь загостреним предметом (наприклад, зубочисткою), щоб видалити залишки бруду з отворів розпилювачів.
2. Після очищення встановіть розпилювачі на місце. Щоб закріпити верхній розпилювач на верхньому кошику, розташуйте гайку на центральній вісі верхнього розпилювача та закрутіть її за годинникову стрілку.



Щоб закріпити нижній розпилювач на дні приладу, вставте нижній розпилювач на місце.



Очищення зовнішніх поверхонь

- Чистіть прилад м'якою вологою серветкою.
- Використовуйте тільки нейтральні миючі засоби.
- Не використовуйте абразивні продукти, абразивні губки та розчинники.

Очищення внутрішніх поверхонь

- Протріть стінки приладу і гумову прокладку дверцят м'якою злегка зволоженою тканиною.
- Для підтримання оптимальної роботи приладу рекомендується один раз на місяць використовувати спеціальний засіб для чищення посудомийних машин. Обов'язково дотримуйтесь інструкцій, наведених на упаковці продукту.
- Не використовуйте абразивні продукти, абразивні губки, гострі інструменти, сильнодіючі хімічні засоби, металеві мочалки та розчинники.
- Регулярне використання короткотривалих програм може призводити до відкладення жиру та накипу на внутрішніх поверхнях приладу.

Щоб уникнути цього, рекомендується принаймні двічі на місяць запускати довготривалі програми миття.


Захист навколишнього середовища

ЗАПОБІЖНІ ЗАХОДИ


⚠ Миючі засоби для посудомийних машин небезпечні для здоров'я. Дотримуйтеся інструкцій з техніки безпеки, вказаних на упаковці миючого засобу.

⚠ Від'єднайте прилад від електричної розетки. Відріжте шнур живлення біля самого пристрою, а тоді утилізуйте його. Зніміть дверцята, щоб всередині не могли закритися діти або тварини.

УТИЛІЗАЦІЯ ПАКУВАЛЬНИХ МАТЕРІАЛІВ

Утилізуйте матеріали із символом . Кладіть пакувальні матеріали у відповідні контейнери для переробки.

ВТОРИННА ПЕРЕРОБКА ПОБУТОВИХ ПРИЛАДІВ

Цей прилад виготовлено з матеріалів, які підлягають переробці або повторному використанню. Не викидайте прилади, позначені символом , разом із побутовим сміттям. Поверніть товар до місцевого роздрібного продавця відповідно до місцевого законодавства, у пункт прийому вторинної сировини або зверніться до компетентних муніципальних органів влади, щоб отримати додаткову інформацію.

Для збереження ресурсів переконайтеся, що утилізоване електричне та електронне обладнання, частини або матеріали будуть повторно використані або перероблені відповідно до Директиви ЄС щодо відходів електричного та електронного обладнання 2012/19/EU.

Деякі матеріали та речовини з певних викинутих до сміття електронних, електричних та електромеханічних приладів потенційно можуть мати негативний вплив на навколишнє середовище та здоров'я людини. Цей виріб не містить небезпечних речовин

відповідно до визначення в Директиві ЄС щодо обмеження використання певних небезпечних речовин в електричному та електронному обладнанні 2011/65/EU та поправках до неї; однак він може містити речовини, що викликають серйозне занепокоєння (SVHC) відповідно до Регламенту ЄС № 1907/2006 REACH.

ТЕХОБСЛУГОВУВАННЯ ТА ЗАПАСНІ ЧАСТИНИ

⚠ Для ремонту приладу звертайтеся в уповноважений сервісний центр. Використовуйте лише оригінальні запасні частини. Зверніть увагу, що самостійний або непрофесійний ремонт може вплинути на безпеку використання та призвести до втрати гарантії.

Наступні запасні частини будуть доступні протягом 7 років після припинення виробництва цієї моделі: двигун; циркуляційний і зливний насос; нагрівачі та електротени, в тому числі теплові насоси; трубопроводи та супутнє обладнання, включаючи шланги, клапани, фільтри та аквастопи; конструктивні та внутрішні частини, пов'язані із дверними вузлами; друковані плати; електронні дисплеї; реле тиску; термостати і датчики; програмне забезпечення та мікропрограму, включаючи програмне забезпечення для скидання. Зауважте, що деякі з цих запчастин доступні тільки для професійних майстрів, а також, що не всі запчастини підходять для всіх моделей.

Наступні запасні частини будуть доступні протягом 10 років після припинення виробництва цієї моделі: дверні петлі та ущільнювачі, інші ущільнювачі, розпилювачі, зливні фільтри, внутрішні полицки та пластикові периферійні пристрої, такі як кошики та кришки.

ПОРАДИ ЩОДО ЕКОНОМІЇ ЕЛЕКТРОЕНЕРГІЇ

При митті посуду в посудомийній машині відповідно до вказівок у посібнику користувача ви зазвичай споживаєте менше води та енергії, ніж при митті посуду вручну. Завантажте посудомийну машину на повну потужність, щоб заощадити воду та енергію. Для найкращих результатів миття розкладіть предмети в кошиках, як зазначено в посібнику користувача, і не перевантажуйте кошики.

Не потрібно попередньо ополіскувати посуд вручну. Це збільшує споживання води та енергії. За потреби виберіть

програму з фазою попереднього миття. Видаліть крупні залишки їжі з посуду та порожніх чашок і склянок перед тим, як поставити їх у прилад. Замочіть або злегка потріть посуд із міцно пристиглим або запеченим продуктом перед його миттям у приладі.

Переконайтеся, що предмети в кошиках не торкаються один одного й не перекриваються. Лише тоді вода може повністю досягти посуду та вимити його.

Обирайте програму, яка відповідає типу посуду й ступеню його забруднення. Програма ЕКО пропонує найбільш ефективне використання води та енергії.

Гарантія ІКЕА

Протягом якого періоду діє гарантія ІКЕА?

Гарантія дійсна протягом 2 років з дати придбання вашого пристрою, якщо інше не передбачене національним законодавством. У Норвегії, Португалії та Іспанії гарантія дійсна упродовж 3 років із дати постачання покупцю, якщо інше не передбачене національним законодавством. Щоб дізнатися умови гарантії, що діють у вашій країні, перейдіть на сайт ikea.com. У якості доказу покупки надавайте оригінальний товарний чек. Гарантійне обслуговування не призводить до подовження гарантійного терміну.

Хто здійснює обслуговування?

Призначений компанією ІКЕА постачальник послуг забезпечить обслуговування власними силами або за допомогою мережі уповноважених сервісних партнерів.

На що поширюється гарантія?

Гарантія поширюється на такі несправності приладу, що сталися після придбання приладу в ІКЕА або спричинені

дефектами конструкції й матеріалів. Ця гарантія поширюється лише на несправності, пов'язані з побутовим використанням. Виключення з гарантії наводяться у розділі «На які випадки не поширюється ця гарантія?» Протягом гарантійного періоду витрати на усунення проблеми, як-от ремонт, запчастини, робота й транспортування, покриваються гарантією, за умови того, що прилад можна легко демонтувати без додаткових витрат. У разі дотримання цих умов будуть діяти правила ЄС (99/44/EG) та відповідні місцеві норми. Замінені деталі стають власністю ІКЕА.

Як ІКЕА вирішує виявлені проблеми?

Призначений компанією ІКЕА постачальник послуг вивчає виріб і на власний розсуд вирішує, чи покривається випадок гарантією. Якщо покривається, тоді постачальник послуг або уповноважений сервісний партнер ІКЕА використовує власні потужності та на власний розсуд вирішує або чинити несправний виріб, або замінити його на такий саме або аналогічний виріб.

На які випадки не поширюється ця гарантія?

- Природне зношування.
- Навмисне пошкодження чи пошкодження, спричинене недбалістю, пошкодження через недотримання інструкцій з експлуатації, неправильне встановлення чи підключення до електромережі з невідповідною напругою, пошкодження внаслідок хімічної чи електрохімічної реакції, іржавіння, корозія чи пошкодження водою, зокрема пошкодження через надмірний рівень кальцію у воді, пошкодження через аномальні умови навколишнього середовища.
- Витратні матеріали, включено з батареями й лампами.
- Нефункціональні та декоративні деталі, які не впливають на звичайне використання приладу, включно з подряпинами та знебарвленням.
- Випадкове пошкодження, спричинене сторонніми предметами чи речовинами та чищенням чи розблокуванням фільтрів, дренажних систем чи мастильних систем.
- Пошкодження таких деталей: керамічне скло, додаткове приладдя, тарілки та сушарки для столових приборів, труби подачі та відведення води, лампи та кришки ламп, екрани, регулятори, корпуси та частини корпусів. Хіба що буде доведено, що пошкодження цих деталей спричинене дефектами виробництва.
- Випадки, коли під час візиту техніка не виявлено жодних проблем.
- Ремонт, виконаний не нашими офіційними постачальниками послуг та/або уповноваженими сервісними партнерами, або такий, під час якого використовувалися неоригінальні деталі.
- Ремонт, потрібний через неналежне встановлення або встановлення з порушенням вимог.
- Використання приладу в умовах, відмінних від побутових, як-от професійне використання.
- Пошкодження під час транспортування. Якщо клієнт сам транспортує виріб на свою домашню чи іншу адресу, ІКЕА не несе відповідальності за будь-які пошкодження, які можуть виникнути під час транспортування. Однак, якщо ІКЕА доставляє продукт на адресу доставки клієнта, пошкодження продукту, яке виникло під час цієї доставки, буде покриватися цією гарантією.
- Вартість першого встановлення приладу ІКЕА. Проте, якщо призначений компанією ІКЕА постачальник послуг або уповноважений сервісний партнер ремонтує чи заміняє прилад згідно цієї гарантії, такий призначений постачальник послуг або уповноважений сервісний партнер за необхідності встановить відремонтований або новий прилад.

Таке обмеження не поширюється на виконані роботи, виконані без порушень кваліфікованим спеціалістом з використанням наших оригінальних частин з метою адаптування приладу до умов технічної безпеки іншої країни ЄС.

Застосування місцевих законів

Гарантія ІКЕА надає вам певні права, які включають або перевищують місцеві законні права. Проте ці умови жодним чином не обмежують права покупця, описані в місцевих законах.

Область дії

Якщо прилад придбано в одній країні ЄС та перевезено до іншої країни ЄС, послуги надаватимуться в межах гарантійних умов, звичних для нової країни. Зобов'язання щодо обслуговування в межах гарантії існує лише для приладів, що відповідають та встановлені згідно з такими положеннями:

- технічні стандарти країни, в якій подається заява на гарантійне обслуговування;

- інструкції зі збирання та правила техніки безпеки з інструкцій користувача.

Спеціальна служба післяпродажного обслуговування приладів ІКЕА:

Звертайтеся до служби післяпродажного обслуговування ІКЕА з такими питаннями.

1. Подання заяви на гарантійне обслуговування.
2. Питання щодо встановлення приладу ІКЕА у спеціальних кухонних меблях ІКЕА. Ця служба не надає відповіді на такі питання:
 - встановлення кухні ІКЕА;
 - підключення до електрики (якщо прилад надається без штепсельної вилки та кабелю), води та газу, оскільки вони виконуються уповноваженим спеціалістом з обслуговування.
3. Питання щодо вмісту посібника користувача чи характеристик приладу ІКЕА.

Задля забезпечення найкращого обслуговування, уважно прочитайте інструкції зі збирання та/або розділ посібника користувача в цій брошурі, перш ніж звертатися до нас.

Як звернутися до нас за обслуговуванням



На останній сторінці цього посібника наводиться повний список призначених ІКЕА офіційних представників та їхні номери телефонів.

i Задля максимально швидкого обслуговування, рекомендується користуватися номерами телефонів, вказаними в кінці цього посібника. Завжди звертайтеся за номерами, вказаними у брошурі відповідного приладу, допомога з яким вам потрібна. Перш ніж телефонувати нам, підготуйте номер виробу ІКЕА (8-значний код) та серійний номер (8-значний код на паспортній табличці) для приладу, допомога з яким вам потрібна.

i **ЗБЕРЕЖІТЬ ТОВАРНИЙ ЧЕК!**
Він служить доказом покупки та необхідний для надання гарантійного обслуговування. Зауважте, що на товарному чеку також можна знайти назву та номер виробу ІКЕА (8-значний код) для кожного придбаного вами приладу.

Вам потрібна додаткова допомога?

З будь-якими додатковими запитаннями, не пов'язаними з післяпродажним обслуговуванням свого приладу, зв'яжіться з найближчим кол-центром магазину ІКЕА. Ми рекомендуємо уважно прочитати документацію на прилад, перш ніж звертатися до нас.

Ohutusteave

Lugege kaasasolevaid juhiseid enne seadme paigaldamist ja kasutamist. Tootja ei vastuta valest paigaldusest või kasutamisest tulenevate vigastuste või kahjustuste eest. Hoidke juhised edaspidiseks kasutamiseks turvalises ja juurdepääsetavas kohas.

OHUTUSEGA SEOTUD HOIATUSED

⚠ Seadet tohivad kasutada lapsed alates 8. eluaastast, vähenenud füüsiliste, sensoorsete või vaimsete võimetega isikud või varasemate kogemuste ja teadmisteta isikud järelevalve all, kui neile õpetatakse seadme ohutut kasutamist ning kui nad mõistavad seadmega seotud ohtusid. Kui neid ei saa pidevalt valvata, siis kuni 8-aastased lapsed ja ulatuslike või keeruliste puuetega isikud tuleb hoida seadmest eemal. Ärge lubage lastel seadmega mängida. Hoidke lapsed ja lemmikloomad lahtise uksega seadmest eemal. Järelevalveta lapsed ei tohi seadet puhastada või hooldada. Hoidke pesuvahendid lastele kättesaamatus kohas.

⚠ **HOIATUS!** Terava otsaga noad ja muud riistad tuleb panna korvi terav ots allapoole või asetada horisontaalasendisse.

⚠ **HOIATUS!** Ärge jätke lahtise uksega seadet järelevalveta, sest vastasel juhul võib keegi astuda uksele.

⚠ See seade on mõeldud kasutamiseks majapidamises ja sarnastes tegevustes, näiteks kaupluse töötajate kööginurkades, kontorites ja muudes töökeskkondades; talumajades; klientide poolt hotellides, motellides, hommikusöögiga majutuskohtades ja muudes elamutüüpi keskkondades.

⚠ Seadme tehniliste andmete muutmine ei ole lubatud.

⚠ Tööks kasutatav väikseim ja suurim veesurve peab jääma vahemikku 0,4 (0,04) / 10 (1,0) baari (MPa).

⚠ Järgige 10 sööginõu nõuet.

⚠ Kodumasin tuleb veetorustikuga ühendada uute ja seadmega kaasasolevate torukomplektide abil. Vanu torukomplekte ei tohi kasutada korduvalt.

⚠ Enne hooldust lülitage seade välja ja eemaldage toitejuhe pistikupesast.

⚠ Õnnetuste vältimiseks tohib kahjustatud elektrijuhtme välja vahetada ainult tootja, volitatud hoolduskeskus või sarnase pädevusega spetsialist.

⚠ Veenduge, et toitepistik jääb pärast paigaldamist juurdepääsetavaks.

⚠ Kui kodumasin põhjal on ventilatsiooniavad, ei tohi neid katta kinni, nt vaibaga.

⚠ Ärge kasutage seadme puhastamiseks suure rõhuga veepihustust või auru.

Lubatud kasutamine

⚠ Ärge kasutage seadet õues.

⚠ Ärge eemaldage nõusid masinast enne programmi lõppu. See võib jätta nõudele pesuvahendi jääke.

⚠ Ärge hoidke esemeid ega avaldage seadme avatud uksele survet.

⚠ Ärge hoidke seadme läheduses või selle peal tuleohtlikke tooteid või nendega niisutatud esemeid.

⚠ Kodumasinas olevat vett ei tohi juua ja see ei ole mängimiseks.

⚠ Programmi ajal avatud uksest võib tulla kuuma auru.

Ohutusjuhised

Paigaldamine

- ⚠ **Hoiatus!** Seadme peab paigaldama vajaliku kvalifikatsiooniga isik. Paigaldamiseks on vaja kahte inimest.
- Enne kasutamist eemaldage kogu pakend ja transpordipoldid.
- Ärge paigaldage või kasutage kahjustatud seadet.
- Kodumasinat ei tohi paigaldada asukohta, kus temperatuur langeb alla 0 °C.
- Järgige seadmega kaasasolevat paigaldamise juhendit.
- Olge seadme liigutamisel ettevaatlik, sest see on raske. Kasutage alati kaitsekindaid ja kaitsekestaga jalatseid.
- Veenduge, et kodumasinat ümbrus on turvaline.
- ⚠ **Hoiatus!** Ärge hakake seadet kasutama enne, kui see on töötasapinna sisse paigaldatud. Enne paigaldamist tuleb seade vooluvõrgust lahti ühendada – elektrilöögi oht.

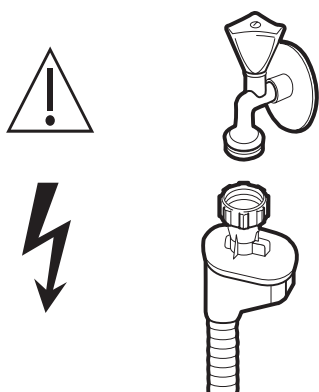
Elektriühendus

- ⚠ **Hoiatus!** Tulekahju ja elektrilöögi oht.
- ⚠ **Hoiatus!** Seadme paigutamisel veenduge, et toitejuhe ei jää teiste esemete taha kinni ja on kahjustusteta.
- ⚠ **Hoiatus!** Ärge kasutage mitme pistikupesaga adaptereid ja pikendusjuhtmeid.
- ⚠ **Hoiatus!** Maanduskangi ei tohi lõigata, eemaldada ja voolu ei tohi juhtida sellest mööda.

- Seade peab olema maandatud.
- Veenduge, et andmeplaadil toodud parameetrid vastaks elektrivõrgu toiteallikale.
- Kasutage alati õigesti paigaldatud ja elektrilöögikindlat pistikupesat.
- Veenduge, et te ei kahjusta elektrilisi osasid (nt toitepistik, toitekaabel). Elektriliste osade asendamiseks võtke ühendust volitatud teeninduskeskusega.
- Ühendage toitekaabel toitepistikusse ainult pärast paigaldamisega lõpetamist. Veenduge, et toitepistik jääb pärast paigaldamist juurdepääsetavaks.
- Seadme toitevõrgust eemaldamisel ei tohi tõmmata toitekaablist. Tõmmake alati toitepistikust.
- See seade vastab EMÜ direktiividele.
- Ainult Ühendkuningriik ja Iirimaa: Seadmepistik on 13 A pistik. Kui peate asendama pistiku kaitse, kasutage ainult 13 A ASTA (BS 1362) kaitset.

Ühendamine veevarustusega

- Ärge kahjustage veevoolikuid.
- Enne uute torude või pikka aega kasutamata torude ühendamist, pärast parandust või uute seadmete paigaldamist (veemõõtjad jne), jätke vesi voolama kuni see on puhas ja selge.
- Veenduge seadme esimesel kasutamisel, et kasutamise ajal ja pärast seda ei lekiks vett.
- Vee sissevoolu voolikul on ohutusklapp ja sisemist kaablit ümbritsev kaitsekest.



⚠ **Hoiatus!** Ohtlik pinge.

- Kui vee sissevoolu voolik on kahjustatud, sulgege viivitamatult veekraan ja ühendage toitepistik vooluvõrgust lahti. Vee sissevoolu vooliku asendamiseks võtke ühendust volitatud teeninduskeskusega.

⚠ **Hoiatus!** Vigastuste, põletuste, elektrilöögi või tulekahju oht.

- Ärge istuge või seiske avatud uksele.
- Nõudepesumasinas kasutatavad pesuvahendid on ohtlikud. Järgige pesuvahendi pakendil toodud ohutusjuhiseid.
- Kasutage ainult automaatse nõudepesumasina jaoks mõeldud puhastus- ja loputusvahendeid.
- Ärge kunagi kasutage nõudepesumasinas seepi, pesupulbrit või kätepesuvahendit.

- Nõudepesumasina puhastusvahend on söövitav! Hoidke nõudepesumasina puhastusvahend lastele kättesaamatus kohas.
- Kodumasinat olevat vett ei tohi juua ja see ei ole määngimiseks.
- Nõudepesumasina puhastusvahend on söövitav! Hoidke nõudepesumasina puhastusvahend lastele kättesaamatus kohas.
- Ärge eemaldage nõusid masinast enne programmi lõppu. See võib jätta nõudele pesuvahendi jääke.
- Programmi ajal avatud uksest võib tulla kuuma auru.
- Ärge hoidke seadme läheduses või selle peal tuleohtlikke tooteid või nendega niisutatud esemeid.

Teenindus

- Seadme remontimiseks võtke ühendust volitatud teeninduskeskusega.
- Kasutage vaid originaalvaruosi.

Kõrvaldamine

Hoiatus! Vigastuste või lämbumise oht.

- Lahutage seade vooluvõrgust.
- Lõigake toitejuhe läbi ja visake see ära.
- Eemaldage uks, et lapsed ja lemmikloomad ei saaks seadmesse lõksu jääda.

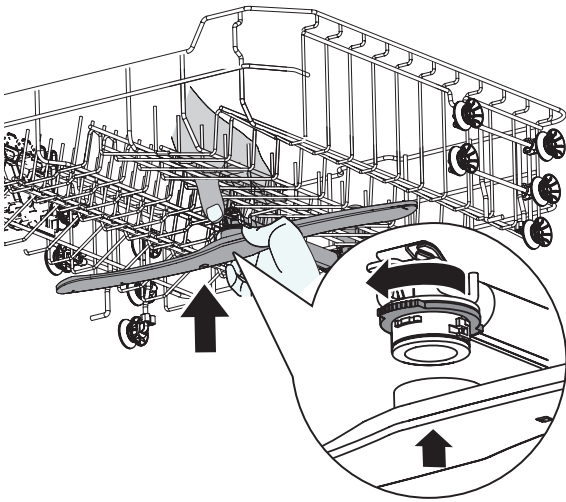
Hooldamine ja puhastamine

⚠ **Hoiatus!** Enne hooldust lülitage seade välja ja eemaldage toitejuhe pistikupesast.

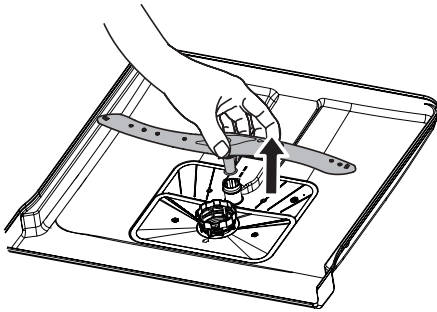
ⓘ Mustad filtrid ja ummistunud pihustusvarred võivad kahjustada pesutulemust. Kontrollige neid aeg-ajalt ja vajadusel puhastage.

1. Loputage ülemist ja alumist pihustusvart jooksva vee all. Kasutage peenikese otsaga tööriista (nt hambaorki), et eemaldada pihustusvarte avadest mustus.

2. Pärast puhastamist paigutage pihustusvarred tagasi. Ülemise pihustusvarre ülemisele nõuderestile tagasi kinnitamiseks paigutage ülemise pihustusvarre keskmine osa kohakuti mutriga ja kruvige kinnitamiseks päripäeva.



Alumise pihustusvarre kodumasin põhjale tagasi kinnitamiseks sisestage pihustusvars oma kohale.



Kodumasin välispindade puhastamine

- Puhastage seadet niisutatud pehme lapiga.
- Kasutage ainult neutraalseid puhastusvahendeid.
- Keelatud on kasutada abrasiivseid tooteid, abrasiivseid puhastuspatju või lahusteid.

Kodumasin sisepindade puhastamine

- Kasutage pehmet niisket lappi ja puhastage kodumasin hoolikalt, muu hulgas ka ukse kummitihendid.
- Kodumasin hea töö hoidmiseks tuleb vähemalt kord kuus kasutada spetsiaalselt nõudepesumasinate puhastamiseks ette nähtud vahendit. Järgige toote pakendile lisatud juhiseid hoolikalt.
- Keelatud on kasutada abrasiivseid tooteid, abrasiivseid puhastuspatju, teravaid tööriistu, tugevatoimelisi kemikaale, küürimisvahendeid või lahusteid.
- Regulaarne lühikeste pesuprogrammide kasutamine võib põhjustada mustuse ja katlakivi kogunemist masinasse.

Mustuse kogunemise vältimiseks kasutage vähemalt kaks korda kuus pikka tööajaga programme.


Keskonnaküsimused

OHUTUSEGA SEOTUD HOIATUSED


⚠ Nõudepesumasinas kasutatavad pesuvahendid on ohtlikud. Järgige pesuvahendi pakendil toodud ohutusjuhiseid.

⚠ Lahutage seade vooluvõrgust. Lõigake kaabel ära seadme lähedalt ja kõrvaldage see. Eemaldage ukسلukk, et lapsed ja lemmikloomad ei saaks seadmesse lõksu jääda.

PAKKEMATERJALIDE KÕRVALDAMINE

Sümboliga  materjalid tuleb võtta ringlusesse. Viige pakkematerjal ringlusesse võtmiseks asjakohastesse kogumiskonteineritesse.

MAJAPIDAMISSEADMETE KASUTUSEST KÕRVALDAMINE

See seade on toodetud taaskasutatavatest või korduvkasutatavatest materjalidest. Sümboliga  kodumasinaid ei tohi kõrvaldada koos olmejäätmetega. Tagastage toode vastavalt kohalikele seadustele piirkonna jaemüüjale, kogumispunkti või võtke lisateabe saamiseks ühendust pädevate omavalitsusasutustega.

Tagage ressurside säästmiseks kasutuselt kõrvaldatud elektri- ja elektroonikaseadmete, osade või materjalide korduskasutamine või ringlussevõtt vastavalt EL-i elektri- ja elektroonikaseadmetest tekkinud jäätmete direktiivile 2012/19/EL.

Mõned materjalid ja ained mõnes kasutuselt kõrvaldatud elektri- ning elektroonikaseadmes võivad mõjuda halvasti keskkonnale ja inimeste tervisele. See toode ei sisalda ohtlikke aineid, nagu on määratletud EL-i direktiivis seoses teatud ohtlike ainete kasutamise piiramise kohta elektri- ja elektroonikaseadmetes 2011/65/EL ja selle muudatustes; REACH-määruse (EÜ) nr 1907/2006 kohaselt võib see siiski sisaldada väga ohtlikke aineid (SVHC).

HOOLDUS JA VARUOSAD

⚠ Võtke seadme remontimiseks ühendust volitatud teeninduskeskusega. Kasutage vaid originaalvaruosi. Võtke arvesse, et isetehtud või ebapädeva remondi tulemusena võivad tuleneda ohutust mõjutavad tagajärjed ja tühistada garantii.

Pärast selle mudeli tootmise lõpetamist on 7 aasta jooksul saadaval järgmised varuosad: mootor; ringlus- ja dreenimispump; kütteseadmed ja küttekehad, kaasa arvatud soojuspumbad; torustik ja sellega seotud seadmed, kaasa arvatud voolikud, klapid, filtrid ja veesulgurid; uksega seotud konstruktsiooniosad ja siseosad; trükkplaadid, elektroonilised näidikud; rõhulülitid; termostaadid ja andurid; tarkvara ja püsivara, kaasa arvatud taastamise tarkvara. Võtke arvesse, et mõned varuosad on saadavad ainult kutselistele remontijatele ja mitte kõik varuosad ei sobi kõikidele mudelitele.

Pärast mudeli tootmise lõpetamist on 10 aasta jooksul saadaval järgmised varuosad: uksehinged ja tihendid, muud tihendid, pihustivarred, dreenimisfiltrid, siseriulid ja plastosad, nagu korvid ja kaaned.

ENERGIASÄÄSTMISE NÕUANDED

Pestes nõusid nõudepesumasinas vastavalt kasutusjuhendis toodud juhiste tarbitakse tavaliselt vähem vett ja energiat kui käsitsi nõusid pestes. Vee ja energia säästmiseks pange nõudepesumasin täis. Parimate puhastustulemuste saavutamiseks paigutage esemed korvides vastavalt kasutusjuhendis toodud juhiste ja ärge koormake korve üle.

Nõusid ei ole vaja käsitsi eelloputada. See suurendab vee- ja energiatarbimist. Vajadusel valige eelpesufaasiga programm. Enne seadmesse panemist eemaldage nõudelt ja tühjast tassidest ning klaasidest suuremad toidujäägid. Enne seadmes pesemist leotage kööginõusid tugevalt kinniküpsenud toidust puhtaks või nühkige neid kergelt.

Veenduge, et korvides olevad nõud ei puuduta ega kata teineteist. Alles siis jõuab vesi täielikult nõudesse ja neid saab pesta.

Valige programm koormuse ja määrdumisastme järgi. ECO puhul on vee- ja energiatarbimine kõige tõhusam.

IKEA garantii

Kui pikk on IKEA garantii kehtivusaeg?

See garantii kehtib 2 aastat alates ostukuupäevast, kui riigi seadusandluses ei ole sätestatud teisiti. Norras, Portugalis ja Hispaanias kehtib garantii 3 aastat alates kliendile tarnimise kuupäevast, kui riigi seadusandluses ei ole sätestatud teisiti. Avage veebisait IKEA.com, et vaadata, mis tingimused kehtivad teie asukohariigis. Ostu peab tõestama ostudokumendi originaaliga.

Kui garantiijärgselt on tehtud hooldustöid, siis need ei pikenda seadme garantiiaega.

Kes teeb hooldustöid?

IKEA teenusepakkuja osutab teenust läbi enda hoolduse või volitatud partnerite võrgustiku.

Millele garantii kehtib?

Garantii kehtib seadme nendele riketele, mis on põhjustatud konstruktsiooni- või materjaliveast, alates IKEA-st ostmise kuupäevast. See garantii kehtib vaid seadme kodusel kasutamisel. Erandid on loetletud punktis „Mis pole selle garantiiga kaetud?“. Garantii kehtivuse ajal korvatakse rikke kõrvaldamise kulud, näiteks remondikulud, osade maksumus, töö- ja sõidukulud, eeldusel, et seade on remondiks ligipääsetav ilma erikulutusteta. Nendele tingimustele kohaldatakse EL-i juhiseid (nr 99/44/EK) ja asjakohaseid kohalikke määrusi. Asendatud osad jäävad IKEA omandisse.

Mida IKEA teeb probleemi lahendamiseks?

IKEA on määranud teenusepakkuja, kes kontrollib toote üle ja otsustab oma äranägemisel, kas garantii hõlmab vea kõrvaldamist. Kui see hõlmab, siis IKEA teenusepakkuja või volitatud hoolduspartner otsustab oma äranägemisel, kas vigane toode tuleb remontida või asendada sama või sarnase tootega.

Mis pole selle garantiiga kaetud?

- Tavapärase kulumine.
- Vigastused, mis on tekitatud sihilikult või hooletusest, põhjustatud kasutusjuhendi juhiste eiramisest, ebaõigest paigaldusest või valest toitepingest, keemilisest või elektrikeemilisest reaktsioonist, roostest, söövitusest või veekahjustusest, kaasa arvatud, kuid mitte ainult veetoitesüsteemi liigsest lubjasisaldusest või ebaharilikest keskkonnatingimustest.
- Kulutarvikud, kaasa arvatud patareid ja lambid.
- Mittetoimivad osad ja ehisosad, mis seadme tavapärasest tööd ei mõjuta, kaasa arvatud kriimustused ja võimalikud värvimuutused.
- Kõrvaliste esemete või ainete ja filtrite, äravoolusüsteemide või pesuainesahtli puhastamisest või ummistumisest põhjustatud vigastused.
- Järgmiste osade vigastused: keraamilised klaasid, tarvikud, lauanõude ja

söögiriistade korvid, vee etteande- ja äravoolutorud, tihendid, lambid ja lambikatted, kaitseekraanid, nupud, korpused ja korpuste osad. Välja arvatud juhtumid, mille puhul on tõendatud tootmisveast tingitud rike.

- Juhtumid, kus tehniku visiidi käigus viga ei leitud.
- Teiste, mitte meie määratud teenindajate ja/või volitatud teenuslepinguga partnerettevõtte tehtud remonditööd või kui on kasutatud muid kui originaalvaruosi.
- Remonditööd, mis on tingitud puudulikkusest või nõuetele mittevastavast paigaldusest.
- Kodumasina kasutamine väljaspool kodust keskkonda, nt kutsealaseks kasutamiseks.
- Transpordivigastused. IKEA ei võta vastutust vigastuste eest, mis võivad tekkida sel ajal, kui klient transpordib seadme koju või mõnda teise asukohta. Kui IKEA tarnib toote kliendi antud tarnekohta, siis korvab see garantii selle tarne ajal tootele tekkinud vigastuse.
- IKEA seadme esmapaigaldusega seotud kulud. Kui IKEA nimetatud teenusepakkuja või tema volitatud hoolduspartner remondib või asendab seadme selle garantiiga kehtestatud tingimustel, siis nimetatud teenusepakkuja või tema volitatud hoolduspartner taastpaigaldab vajadusel remonditud seadme või paigaldab asendusseadme.

See piirang ei kehti vigadest vabadele töödele, mille viib läbi vajaliku kvalifikatsiooniga spetsialist, kes kasutab originaalosasid eesmärgiga kohendada seade teises EL-i riigis kehtivatele tehnilistele ohutusnõuetele.

Siseriiklike seaduste kohaldamine

IKEA garantii annab teile seaduslikud eriõigused, mis katavad või ületavad siseriiklike seaduslike nõudeid. Need tingimused ei piira mingil viisil kliendi õigusi, mis on sätestatud siseriiklike õigusnormidega.

Garantii kehtivuspiirkond

Seadmetele, mis on ostetud ühest EL-riigist ja mis viiakse teise EL-riiki, tagatakse hooldusteenused uuel asukohamaal tavapäraselt kehtivate garantii raamtingimuste kohaselt.

Garantii raamtingimuste kohane hooldusteenuste kohustus on vaid siis, kui seade vastab riigis kehtivatele nõuetele ja on paigaldatud kooskõlas:

- selle riigi tehniliste tingimustega, kus garantiinõue esitati,
- paigaldusjuhiste ja kasutusjuhendi ohutuseeskirjadega.

IKEA kodumasinate müügijärgne hooldus:

Võtke IKEA müügijärgse hooldusega julgelt ühendust, kui

1. soovite esitada selle garantiiga tagatud hooldusnõude,
2. soovite küsida selgitusi IKEA kodumasina paigaldamise kohta IKEA kööginõuetele. Müügijärgne hooldus ei vasta küsimustele, mille teemaks on:
 - IKEA köökide üldine paigaldamine,
 - elektri- (kui seade tarnitakse ilma pistiku ja kaablita), vee- ja gaasiühendused, sest need tuleb teostada volitatud teenuseinseneri poolt,
3. selgitused kasutusjuhendite sisu ja IKEA kodumasina tehnilise kirjelduse kohta.

Parima abi saamiseks lugege enne meie poole pöördumist hoolikalt läbi kokkupanemise juhend ja/või selle voldiku jaotis „Kasutjuhend“.

Kuidas meie poole pöörduda, kui vajate meie abi



IKEA määratud kontaktide nimekirja ja vastavad riiklikud telefoninumbriid leiate selle juhendi viimaselt lehelt.

- ⓘ Kiiremaks teeninduseks soovime kasutada just selle juhendi lõpus loetletud telefoninumbreid. Viidake toe vajamisel alati konkreetse seadme kasutusjuhendis toodud numbritele. Enne meie helistamist veenduge, et teil on käepärast asjakohase seadme IKEA tootekood (8-kohaline kood) ja seerianumber (8-kohaline kood, mille leiate andmeplaadilt).
- ⓘ **HOIDKE OSTUKVIITUNG ALLES!** See tõendab teie ostu ja seda nõutakse garantiinõude korral. Pange tähele, et iga ostetud IKEA toote nimi ja number (8-kohaline) on lisatud ka ostukviitungile.

Kas vajate täiendavat abi?

Nende lisaküsimustega, mis ei ole seotud teie seadme müügijärgse hooldusega, pöörduge meie lähima IKEA kaupluse kõnekeskusesse. Enne ühenduse võtmist soovime teil seadme juhendid hoolikalt läbi lugeda.

Country	Phone Number	Call Fee	Opening Time (Mon-Fri)
Deutschland	08007242420	Kostenlos	8am - 5pm
France	0805543333	Gratuit	8.30 am – 7.00 pm (lun-ven) 8.30 am – 1.00 pm (sam)
Italia	800130373	Gratuito	9am-6pm
España	900822398	Gratis	9am-6pm
Ελλάδα	0080044146128 (+30)21 6860020	Χωρίς χρέωση	9am-6pm
България	0 700 10 218	Безплатно	9.00 – 18.00 ч. (пон. - пет.)
Nederland	Local(within NL): 050-7111267 International: +31 507111267	Gratis	Ma-Vr 8-20, Za 9-20
Sverige	0775700500	Kostnadsfritt	mån-fre 8.30 - 20.00 lör-sön 9.30 - 18.00
Österreich	0800909626	Kostenlos	9am-5pm
Danmark	70 15 09 09	Gratis	man. - fre. 09.00 - 20.00 lør. - søn. 09.00 - 18.00
Norge	80031407	Gratis	9.00 am – 4.00 pm
Polska	800012088	Bezpłatne	9am-5pm
Portugal	800210151	Gratuita	9am-6pm
Česká republika	800050717	Zdarma	9am-5pm
Suomi	0800302588	Maksuton	9.00 am – 4.00 pm
Magyarország	0680984517	Ingyenes	9am-5pm
Россия	88005510448	Бесплатно	9am-6pm
Slovensko	(+42)1415623915	Bezplatne	9.00 – 18.00 (pondelok – piatok)
Latvija	(+371)67717065	Bezmaksas	9.00 – 18.00 (P – Pk)
Eesti	(+372)6366525	Tasuta	9.00 – 18.00 (E–R)
Lietuva	(+370)67641956	Nemokamai	9.00 – 18.00 (Pr–Pn)
United Kingdom	08009175827	free	9am till 5pm
Ireland		free	9am till 5pm
Schweiz	0800110344	Kostenlos	8am - 5pm
Suisse		Gratuit	8am - 5pm
Svizzera		Gratuito	8am - 5pm
Србија	IKEA.com	Besplatno	
Ísland	IKEA.com	Ókeypis	
România	IKEA.com	Gratuit	
Hrvatska	IKEA.com	Ne naplaćuje se	
Slovenija	IKEA.com	Brezplačno	
Tenerife	IKEA.com	Gratis	

